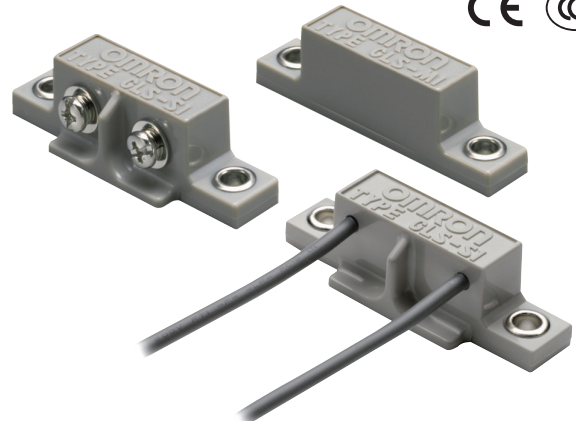


可简单使用的磁性接近传感器

- 以永久性磁铁启动磁簧开关的接近传感器
- 最适用于检测门等的开闭



有关标准认证机型的最新信息，请参见本公司网站（www.fa.omron.com.cn）的“标准认证/适用”。

请参见第2页上的“注意事项”。

种类

● 端子台型（开关部）

种类	型号
成套型号	GLS-1
开关部	GLS-S1
磁铁部	GLS-M1

● 导线引出型（开关部）

种类	导线长	型号
成套型号	1m	GLS-1L
开关部		GLS-S1-L

注：对于导线引出型，不能单独购买磁性部件。
导线引出型与端子台型的磁铁部的规格不同。

额定规格/性能

项目	型号	GLS-1	GLS-1L
检测距离		15mm *1	
接点回路		1a	
接点容量 *2		最大使用电压：DC100V 最大使用电流：DC0.1A 最大接点容量：10W（包括开闭时）	
接点耐电压		DC250V 1min（漏电流1mA以下）	
响应频率		20Hz以下	
环境温度范围		工作时、保存时：各-20~+60℃（无结冰、结露）	
环境湿度范围		工作时、保存时：各35~85%RH（无结露）	
接触电阻		150mΩ以下	250mΩ以下（包括导线的导体电阻）
耐电压		AC1,000V 1min 各端子和外壳间	
寿命		5,000万回以上（DC24V 0.1A 电阻负载时）	
振动（耐久）		10~55Hz 上下振幅1.5mm X、Y、Z各方向 2h	
冲击（耐久）		300m/s ² X、Y、Z各方向 3次	
保护结构		IEC标准 IP40	
连接方式		端子台型	导线引出型（标准导线长1m）
材质	开关部	ABS	
	磁铁部		

*1. 实际检测距离有15mm以上，请注意。

*2. 不能使用交流电源。

注意事项

详情请参见共通注意事项及有关订货时的须知。

警告

本产品不能以确保安全为目的，直接或间接用于人体检测。

请勿将本产品用作人体保护检测装置。

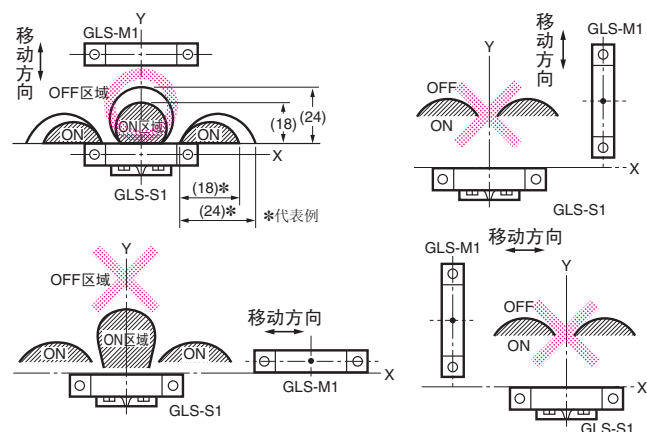


使用注意事项

请不要在超过额定的使用范围和环境下使用。

● 设计时

检测区域



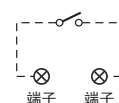
● 安装时

关于安装

安装在铁板等的磁性体上时，会改变特性。

● 接线时

内部接线图



● 其他

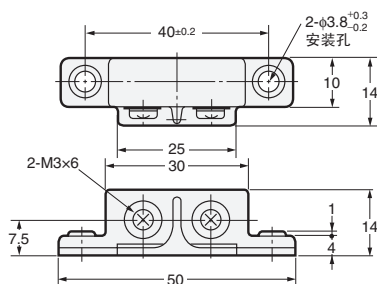
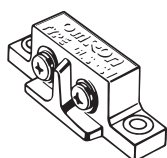
开关部位受到大的冲击（从800mm以上的高度落下等）时，会造成动作不良（始终处于断开状态）。

另外，如果超过接点容量的电流或电压施加到开关部位时，会造成动作不良（始终处于接通状态）。

外形尺寸

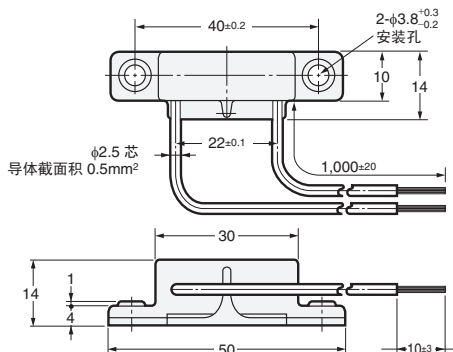
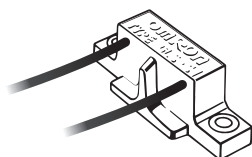
(单位: mm)

开关部 (端子台型) GLS-S1

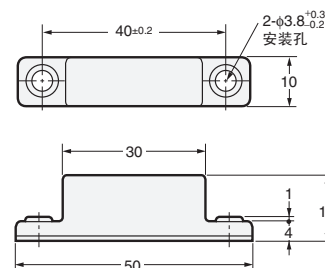
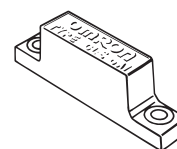


注：端子台部的M3螺钉拧紧时的紧固扭矩为0.59N·m以下。

开关部 (导线引出型) GLS-S1-L



磁铁部 GLS-M1



注：导线引出型与端子台型的磁铁部的形状相同但规格不同，请注意。



承诺事项

承蒙对欧姆龙株式会社(以下简称“本公司”)产品的一贯厚爱和支持, 藉此机会再次深表谢意。
如果未特别约定, 无论贵司从何处购买的产品, 都将适用本承诺事项中记载的事项。
请在充分了解这些注意事项基础上订购。

1. 定义

本承诺事项中的术语定义如下。

- (1) “本公司产品”: 是指“本公司”的FA系统机器、通用控制器、传感器、电子/结构部件。
- (2) “产品目录等”: 是指与“本公司产品”有关的欧姆龙综合产品目录、FA系统设备综合产品目录、安全组件综合产品目录、电子/机构部件综合产品目录以及其他产品目录、规格书、使用说明书、操作指南等, 包括以电子数据方式提供的资料。
- (3) “使用条件等”: 是指在“产品目录等”资料中记载的“本公司产品”的使用条件、额定值、性能、运行环境、操作使用方法、使用时的注意事项、禁止事项以及其他事项。
- (4) “客户用途”: 是指客户使用“本公司产品”的方法, 包括将“本公司产品”组装或运用到客户生产的部件、电子电路板、机器、设备或系统等产品中。
- (5) “适用性等”: 是指在“客户用途”中“本公司产品”的(a)适用性、(b)动作、(c)不侵害第三方知识产权、(d)法规法令的遵守以及(e)满足各种规格标准。

2. 关于记载事项的注意事项

对“产品目录等”中的记载内容, 请理解如下要点。

- (1) 额定值及性能值是在单项试验中分别在各条件下获得的值, 并不构成对各额定值及性能值的综合条件下获得值的承诺。
- (2) 提供的参考数据仅作为参考, 并非可在该范围内一直正常运行的保证。
- (3) 应用示例仅作参考, 不构成对“适用性等”的保证。
- (4) 如果因技术改进等原因, “本公司”可能会停止“本公司产品”的生产或变更“本公司产品”的规格。

3. 使用时的注意事项

选用及使用本公司产品时请理解如下要点。

- (1) 除了额定值、性能指标外, 使用时还必须遵守“使用条件等”。
- (2) 客户应事先确认“适用性等”, 进而再判断是否选用“本公司产品”。“本公司”对“适用性等”不做任何保证。
- (3) 对于“本公司产品”在客户的整个系统中的设计用途, 客户应负责事先确认是否已进行了适当配电、安装等事项。
- (4) 使用“本公司产品”时, 客户必须采取如下措施: (i) 相对额定值及性能指标, 必须在留有余量的前提下使用“本公司产品”, 并采用冗余设计等安全设计(ii)所采用的安全设计必须确保即使“本公司产品”发生故障时也可将“客户用途”中的危险降到最小程度、(iii)构建随时提示使用者危险的完整安全体系、(iv)针对“本公司产品”及“客户用途”定期实施各项维护保养。
- (5) “本公司产品”是作为应用于一般工业产品的通用产品而设计生产的。如果客户将“本公司产品”用于以下所列用途, 则本公司对产品不作任何保证。但“本公司”已表明可用于特殊用途, 或已与客户有特殊约定时, 另行处理。
 - (a) 必须具备很高安全性的用途(例: 核能控制设备、燃烧设备、航空/宇宙设备、铁路设备、升降设备、娱乐设备、医疗设备、安全装置、其他可能危及生命及人身安全的用途)
 - (b) 必须具备很高可靠性的用途(例: 燃气、自来水、电力等供应系统、24小时连续运行系统、结算系统、以及其他处理权利、财产的用途等)
 - (c) 具有苛刻条件或严酷环境的用途(例: 安装在室外的设备、会受到化学污染的设备、会受到电磁波影响的设备、会受到振动或冲击的设备等)
 - (d) “产品目录等”资料中未记载的条件或环境下的用途
- (6) 除了不适用于上述3.(5)(a)至(d)中记载的用途外, “本产品目录等资料中记载的产品”也不适用于汽车(含二轮车, 以下同)。请勿配置到汽车上使用。关于汽车配置用产品, 请咨询本公司销售人员。

4. 保修条件

“本公司产品”的保修条件如下。

- (1) 保修期限 自购买之日起1年。(但是, “产品目录等”资料中有明确说明时除外。)
- (2) 保修内容 对于发生故障的“本公司产品”, 由“本公司”判断并可选择以下其中之一方式进行保修。
 - (a) 在本公司的维修保养服务点对发生故障的“本公司产品”进行免费修理(但是对于电子、结构部件不提供修理服务。)
 - (b) 对发生故障的“本公司产品”免费提供同等数量的替代品
- (3) 当故障因以下任何一种情形引起时, 不属于保修的范围。
 - (a) 将“本公司产品”用于原本设计用途以外的用途
 - (b) 超过“使用条件等”范围的使用
 - (c) 违反本注意事项“3. 使用时的注意事项”的使用
 - (d) 非因“本公司”进行的改装、修理导致故障时
 - (e) 非因“本公司”出品的软件导致故障时
 - (f) “本公司”生产时的科学、技术水平无法预见的原因
 - (g) 除上述情形外的其它原因, 如“本公司”或“本公司产品”以外的原因(包括天灾等不可抗力)

5. 责任限制

本承诺事项中记载的保修是关于“本公司产品”的全部保证。对于因“本公司产品”而发生的其他损害, “本公司”及“本公司产品”的经销商不负任何责任。

6. 出口管理

客户若将“本公司产品”或技术资料出口或向境外提供时, 请遵守中国及各国关于安全保障进出口管理方面的法律、法规。否则, “本公司”有权不予提供“本公司产品”或技术资料。

IC310GC-zh

2019.5

注: 规格如有变更, 恕不另行通知。请以最新产品说明书为准。

欧姆龙自动化(中国)有限公司

http://www.fa.omron.com.cn/ 咨询热线: 400-820-4535

欧姆龙自动化(中国)有限公司 版权所有 2019