

## 模块式面板直接安装型，易于安装和维护的基本型

- 继电器单元采用模块式，更易于维护。
- 带LED动作显示功能，使动作状态一目了然。
- 备有热带处理型和高温用型。使用环境温度高的情况下也能实现稳定检测。



请参见“无浮标开关 注意事项”。

### ■型号标准

61F-□□

① ②

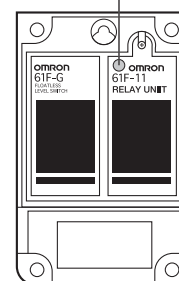
#### ①控制用途

- G：自动供-排水
- G1：兼具防止空转或缺水报警功能的自动供水
- G2：兼具满水报警功能的自动供、排水
- G3：兼具满水、缺水报警功能的自动供、排水
- G4：兼具接水槽和供水槽水位显示和防止因缺水引起的空转的功能自动供水
- I：水位显示和报警（I中没有2线式。）

#### ②种类

- 无标记：一般用
- L 2KM：远距离配线2km
- L 4KM：远距离配线4km
- H：高灵敏度用
- D：低灵敏度用
- R：2线式用
- T：高温用

LED亮灯位置



### ■种类

种类	套装产品名称	一般用	远距离用(2km)	远距离用(4km)
		型号	型号	型号
G型	61F-G底座×1 61F-11□单元×1	61F-G (AC100/200V)	61F-GL 2KM (AC100/200V)	61F-GL 4KM (AC100/200V)
G1型	61F-G1底座×1 61F-11□单元×2	61F-G1 (AC100/200V)	61F-G1L 2KM (AC100/200V)	61F-G1L 4KM (AC100/200V)
G2型	61F-G2底座×1 61F-11□单元×2	61F-G2 (AC100/200V)	61F-G2L 2KM (AC100/200V)	61F-G2L 4KM (AC100/200V)
G3型	61F-G3底座×1 61F-11□单元×3	61F-G3 (AC100/200V)	61F-G3L 2KM (AC100/200V)	61F-G3L 4KM (AC100/200V)
G4型	61F-G4底座×1 61F-11□单元×5 MK3P继电器×1	61F-G4 (AC100/200V)	61F-G4L 2KM (AC100/200V)	61F-G4L 4KM (AC100/200V)
I型	61F-I底座×1 61F-11□单元×2	61F-I (AC100/200V)	61F-IL 2KM (AC100/200V)	61F-IL 4KM (AC100/200V)
继电器单元	61F-11□单元×1	61F-11	61F-11L 2KM	61F-11L 4KM

种类	套装产品名称	高灵敏度用	低灵敏度用	2线式
		型号	型号	型号
G型	61F-G底座×1 61F-11□单元×1	61F-GH (AC100/200V)	61F-GD (AC100/200V)	61F-GR (AC100/200V)
G1型	61F-G1底座×1 61F-11□单元×2	61F-G1H (AC100/200V)	61F-G1D (AC100/200V)	61F-G1R (AC100/200V)
G2型	61F-G2底座×1 61F-11□单元×2	61F-G2H (AC100/200V)	61F-G2D (AC100/200V)	61F-G2R (AC100/200V)
G3型	61F-G3底座×1 61F-11□单元×3	61F-G3H (AC100/200V)	61F-G3D (AC100/200V)	61F-G3R (AC100/200V)
G4型	61F-G4底座×1 61F-11□单元×5 MK3P继电器×1	61F-G4H (AC100/200V)	61F-G4D (AC100/200V)	61F-G4R (AC100/200V)
I型	61F-I底座×1 61F-11□单元×2	61F-IH (AC100/200V)	61F-ID (AC100/200V)	—
继电器单元	61F-11□单元×1	61F-11H	61F-11D	61F-11R

种类	套装产品名称	热带处理型	高温用
		型号	型号
G型	61F-G底座×1 61F-11□单元×1	61F-G-TDL (AC100/200V)	61F-GT (AC100/200V)
G1型	61F-G1底座×1 61F-11□单元×2	61F-G1-TDL (AC100/200V)	61F-G1T (AC100/200V)
G2型	61F-G2底座×1 61F-11□单元×2	61F-G2-TDL (AC100/200V)	61F-G2T (AC100/200V)
G3型	61F-G3底座×1 61F-11□单元×3	61F-G3-TDL (AC100/200V)	61F-G3T (AC100/200V)
G4型	61F-G4底座×1 61F-11□单元×5 MK3P继电器×1	61F-G4-TDL (AC100/200V)	61F-G4T (AC100/200V)
I型	61F-I底座×1 61F-11□单元×2	61F-I-TDL (AC100/200V)	61F-IT (AC100/200V)
继电器单元	61F-11□单元×1	—	61F-11T

注1. 关于上述以外的电压, 请另行咨询。

2. 如按型号标准订购, 所相应的继电器单元会配套交货。

例) 订购61F-G时, 附带1台61F-11。

## ■额定规格/性能

### ●基本型

项目	类型	一般用 61F-□ (TDL) *1	高温用 61F-□T	远距离用 61F-□L 2KM (2km用) 61F-□L 4KM (4km用)
控制对象、使用条件		一般的净水、污水	一般的净水、污水 使用环境温度较高的地方	一般的净水、污水 泵室与水槽间、接水槽与供水槽间距离远的 情况下, 需要进行远程操作等的情况下
额定电压		AC100/200V (共用) 50/60Hz (共用)		
容许电压变动范围		额定电压的85~110%		
电极间电压		AC8V		
电极间电流		AC约1mA以下		
功耗		G□: 3.5VA以下 G1□、G2□、I□: 5.5VA以下 G3□: 7.5VA以下 G4□: 14.5VA以下		
电极间动作电阻 (建议值)		0~约4kΩ	0~约5kΩ	0~1.8kΩ (2km用) 0~0.7kΩ (4km用)
电极间复位电阻 (建议值)		约15kΩ~∞Ω	约15kΩ~∞Ω	4k~∞Ω (2km用) 2.5k~∞Ω (4km用)
使用电缆的长度*2		1km以下	600m以下	2km以下、4km以下
输出		AC220V 5A (电阻负载)、AC220V 2A (感性负载 $\cos\phi = 0.4$ )		
使用环境温度		-10~+55°C	-10~+70°C	-10~+55°C
使用环境湿度		45~85%RH		
绝缘电阻*3		100MΩ以上 (DC500V兆欧表)		
耐电压*3		AC2,000V 50/60Hz 1min		
寿命		电气寿命50万次以上 机械寿命500万次以上		
质量		G: 约380g G1、G2、I: 约750g G3: 约930g G4: 约1,710g		
内部连接图		<p>(例) 61F-G</p>	<p>(例) 61F-GT</p>	<p>(例) 61F-GL</p>

注: 型号的口内为G、G1、G2、G3、G4及I

\*1. 型号末尾的TDL表示热带处理型(保管湿度45~90%RH)。

\*2. 使用已进行全绝缘处理的600V 0.75mm<sup>2</sup> 3芯橡皮绝缘软电缆时的数值, 如果线径太粗(或者芯线数太多), 线路的杂散电容就会过大, 该距离应变短。详情请参见“无浮标开关 注意事项”中的“●电极电路的配线距离缩短”。

\*3. 绝缘电阻、耐电压指的是电源端子和电极端子间、电源端子和接点端子间、电极端子和接点端子间的数值。请参见“无浮标开关 注意事项”。

\*4. 约15kΩ以下也可使用, 但可能会出现复位不良。

\*5. 高灵敏度用为预先动作方式。

电源接通时, 如果电极间(接地电极和动作电极)有液体, 内置继电器将OFF。

电源接通时, 如果电极间(接地电极和动作电极)没有液体, 内置继电器将ON。(请参见“液位设备 用语说明”)

项目	类型	高灵敏度用 61F-□H*5	低灵敏度用 61F-□D	2线式 61F-□R
控制对象、使用条件		蒸馏水等固有电阻高的液体	盐水、污水、酸性药液、碱性药液等固有电阻低的液体	一般的净水、污水 2线式专用电极保持器(内置6.8kΩ电阻器)组合使用。 与一般用配线相比,可以在少一根配线的情况下完成配线。
额定电压		AC100/200V (共用) 50/60Hz (共用)		
容许电压变动范围		额定电压的85~110%		
电极间电压		AC24V	AC8V	
电极间电流		AC约1mA以下		
功耗		G□: 3.5VA以下 G1□、G2□、I□: 5.5VA以下 G3□: 7.5VA以下 G4□: 14.5VA以下		
电极间动作电阻(建议值)		约15k~约70kΩ *4	0~约1.8kΩ	0~约1.1kΩ
电极间复位电阻(建议值)		约300kΩ~∞Ω	约5kΩ~∞Ω	约15kΩ~∞Ω
使用电缆的长度*2		50m以下	1km以下	800m以下
输出		AC220V 5A (电阻负载)、AC220V 2A (感性负载cosφ = 0.4)		
使用环境温度		-10~+55°C		
使用环境湿度		45~85%RH		
绝缘电阻*3		100MΩ (DC500V兆欧表)		
耐电压*3		AC2,000V 50/60Hz 1min		
寿命		电气寿命50万次以上 机械寿命500万次以上		
质量		G: 约380g G1、G2、I: 约750g G3: 约930g G4: 约1,710g		
内部连接图		<p>(例) 61F-GH*5</p>	<p>(例) 61F-GD</p>	<p>(例) 61F-GR</p>

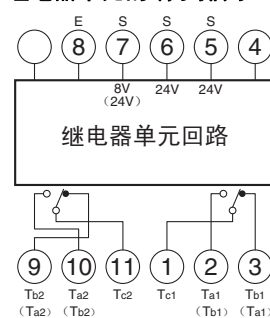
## ■继电器单元

维护检查时无需拆除布线即可进行更换。此外,还能与其他继电器单元等更换。

### ●一般用继电器单元(61F-11)的互换性和铭板的颜色

一般用	61F-11	—	—
高温用	61F-11T	有	红色
远距离用	61F-11L (2km、4km用)	有	黄色
高灵敏度用	61F-11H	无	蓝色
低灵敏度用	61F-11D	有	黑色
2线式用	61F-11R	无	绿色

### ●继电器单元的端子排列



( )为高灵敏度用的情况下。

### 订货须知

根据上述型号标准订货时,将配套提供相应的继电器单元。

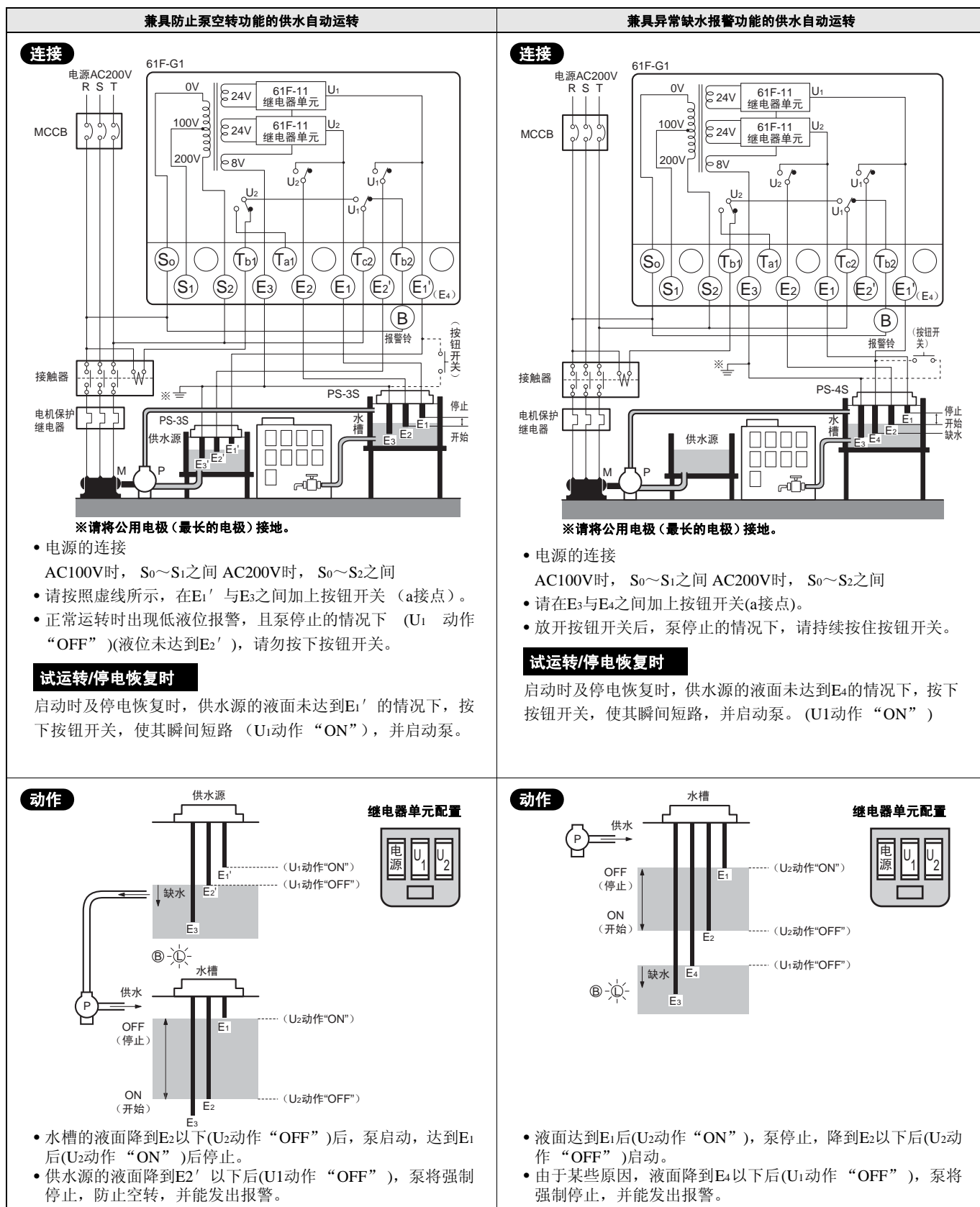
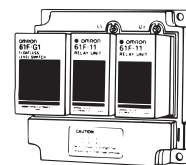
例)订购61F-G时,配置1台61F-11。



## 兼具防止泵空转功能的供水自动运转、兼具异常缺水报警功能的供水自动运转

基本型  
61F-G1

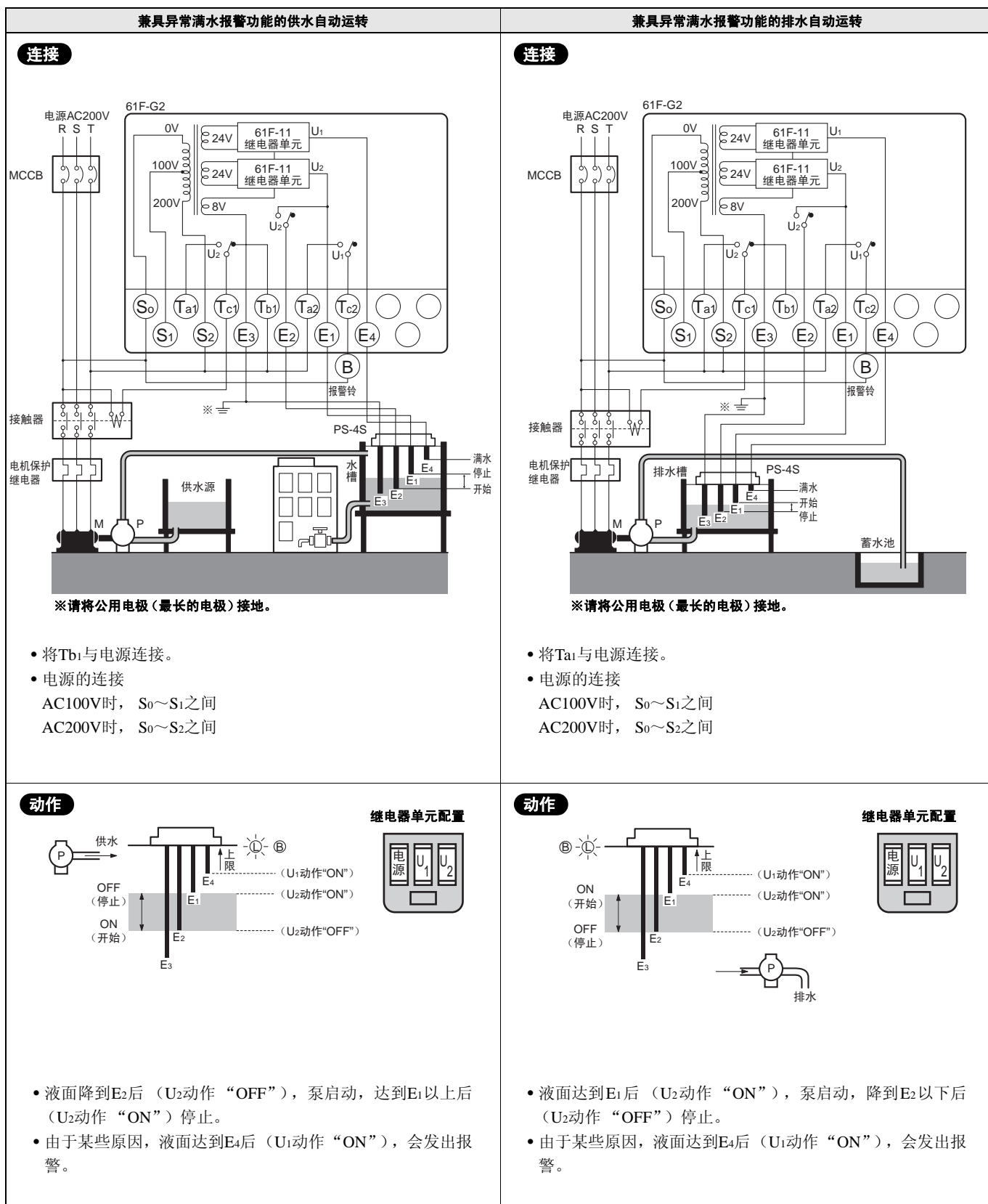
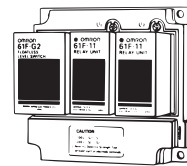
外形尺寸图  
第11页



## 兼具异常满水报警功能的供水、排水自动运转

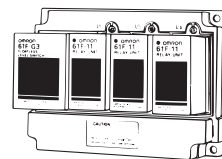
基本型  
61F-G2

外形尺寸图  
第11页



## 兼具满水、缺水报警功能的 供水及排水自动运转

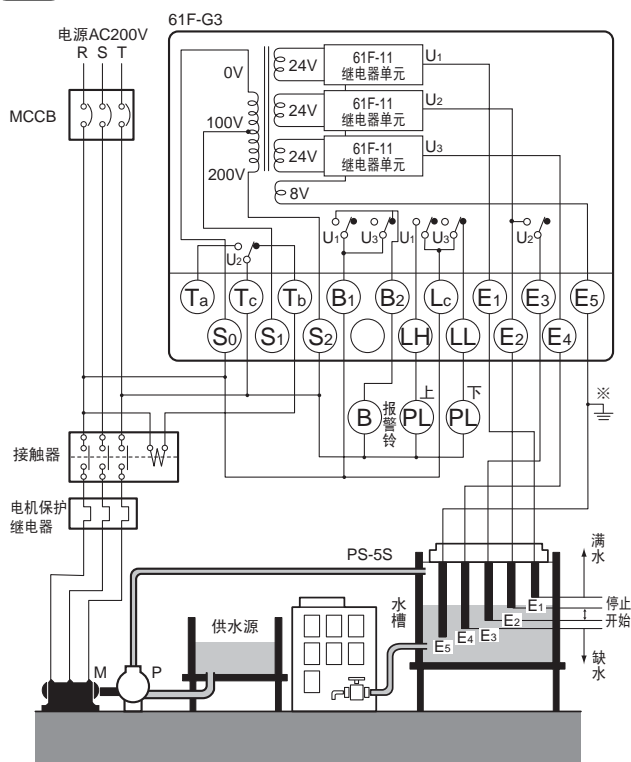
基本型  
61F-G3



外形尺寸图  
第11页

### 兼具满水、缺水报警功能的供水自动运转

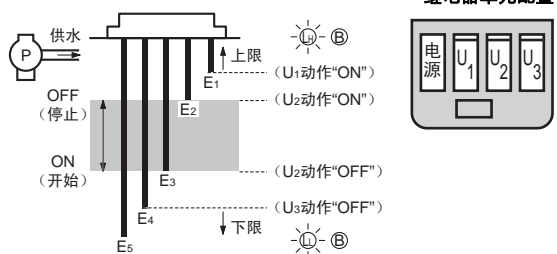
#### 连接



※请将公用电极（最长的电极）接地。

- 将Tb与接触器的线圈端子连接。
- 电源的连接  
AC100V时，S<sub>0</sub>~S<sub>1</sub>之间  
AC200V时，S<sub>0</sub>~S<sub>2</sub>之间

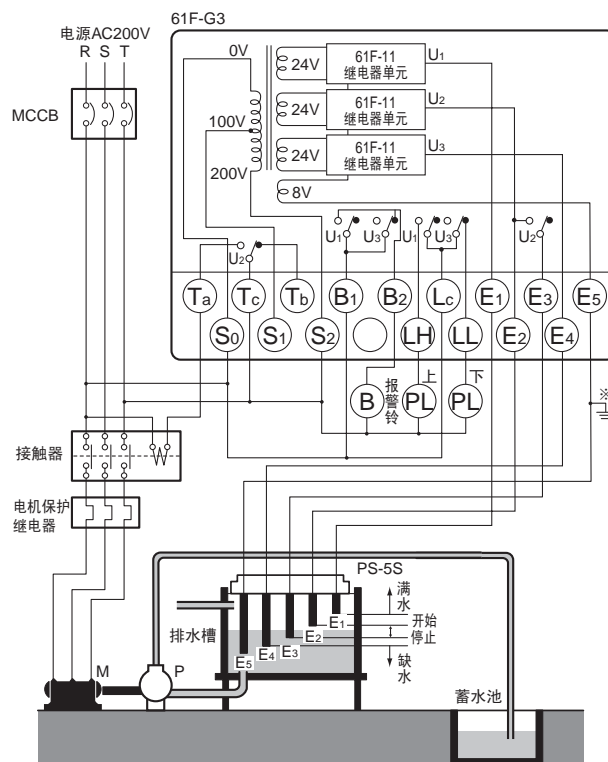
#### 动作



- 液面达到E<sub>2</sub>后（U<sub>2</sub>动作“ON”），泵停止，降到E<sub>3</sub>以下后（U<sub>2</sub>动作“OFF”）启动。
- 由于某些原因，液面上升到E<sub>1</sub>后（U<sub>1</sub>动作“ON”），上限指示灯点亮，降到E<sub>4</sub>以下后（U<sub>3</sub>动作“OFF”），下限指示灯点亮，分别发出报警。

### 兼具满水、缺水报警功能的排水自动运转

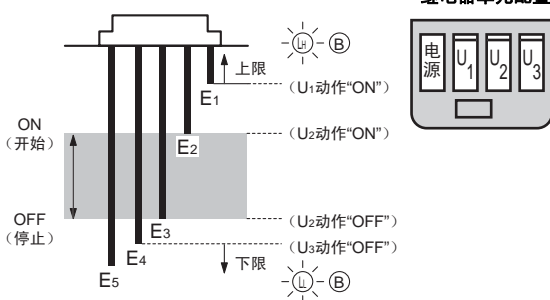
#### 连接



※请将公用电极（最长的电极）接地。

- 将Ta与接触器的线圈端子连接。  
（此时Tb未连接。）
- 电源的连接  
AC100V时，S<sub>0</sub>~S<sub>1</sub>之间  
AC200V时，S<sub>0</sub>~S<sub>2</sub>之间

#### 动作

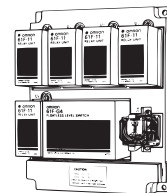


- 液面达到E<sub>2</sub>后（U<sub>2</sub>动作“ON”），泵启动，降到E<sub>3</sub>以下后（U<sub>2</sub>动作“OFF”）停止。
- 由于某些原因，液面上升到E<sub>1</sub>后（U<sub>1</sub>动作“ON”），上限指示灯点亮，降到E<sub>4</sub>以下后（U<sub>3</sub>动作“OFF”），下限指示灯点亮，分别发出报警。

## 兼具供水源的液位显示, 防止因缺水引起的泵空转, 以及高架水槽水位显示功能的供水自动运转

基本型  
61F-G4

外形尺寸图  
第11页



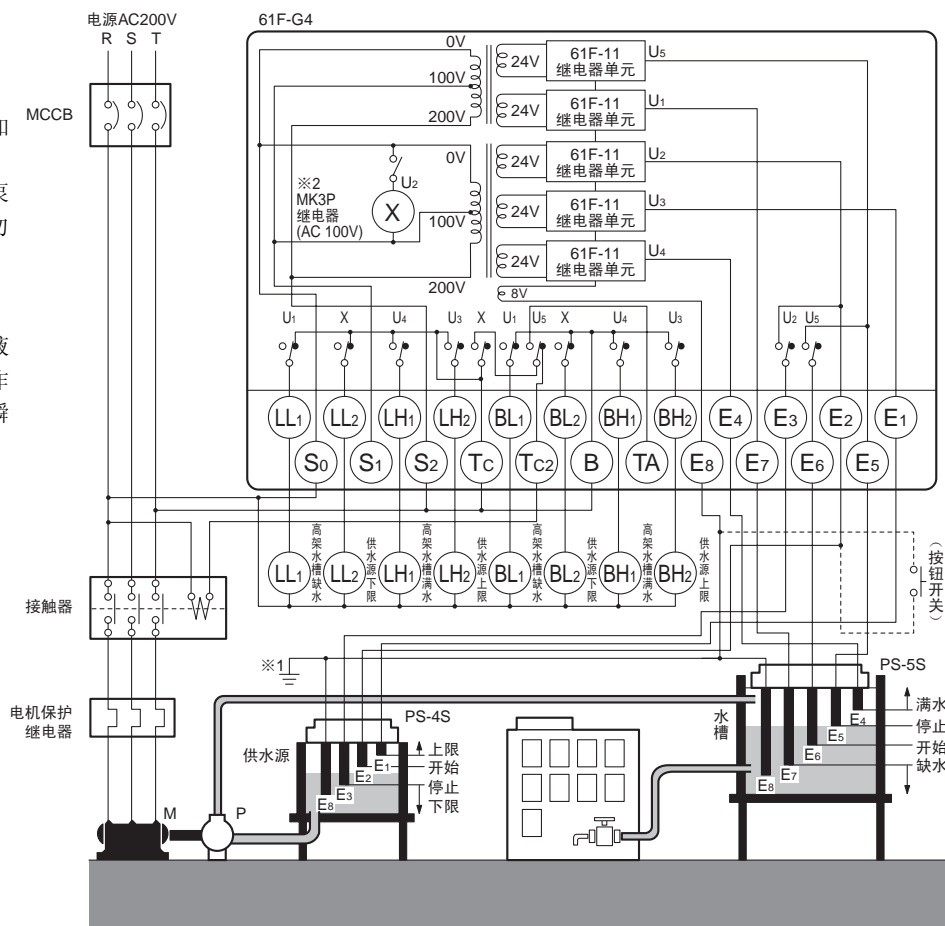
### 兼具供水源的液位显示, 防止因缺水引起的泵空转, 以及高架水槽水位显示功能的供水自动运转

#### 连接

- 电源的连接  
AC100V时, S<sub>0</sub>~S<sub>1</sub>之间  
AC200V时, S<sub>0</sub>~S<sub>2</sub>之间
- 请按照虚线所示, 在E<sub>2</sub>与E<sub>8</sub>之间加上按钮开关(a接点)。
- 正常运转时出现低液位报警且泵停止的情况下(未达到E<sub>3</sub>), 请勿按下按钮开关。

#### 试运转/停电恢复时

启动时及停电恢复时, 供水源的液面未达到 E<sub>2</sub> 的情况下 (U<sub>2</sub> 动作“OFF”), 按下按钮开关, 使其瞬间短路, 并启动泵。



- ※1. 请将公用电极(最长的电极)接地。  
※2. MK3P继电器为AC100V额定。

#### 动作

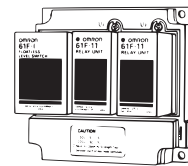
- 在供水源内插入4根、在高架水槽内插入5根电极棒。
- 供水源的液面达到E<sub>3</sub>以下时, 供水源的下限指示灯点亮。(U<sub>2</sub>动作“OFF”)
- 液面达到E<sub>2</sub>后 (U<sub>2</sub>动作“ON”), 下限指示灯熄灭, 泵准备运行。
- 液面达到E<sub>1</sub>时 (U<sub>3</sub>动作“ON”), 供水源的上限指示灯点亮。
- 高架水槽的液面降到E<sub>7</sub>以下时, 高架水槽的缺水灯点亮, 达到E<sub>7</sub>后 (U<sub>1</sub>动作“ON”) 熄灭。
- 液面达到E<sub>5</sub>后 (U<sub>5</sub>动作“ON”), 泵停止, 液面离开E<sub>6</sub>后 (U<sub>5</sub>动作“OFF”) 启动。
- 液面由于某些原因达到E<sub>4</sub>后 (U<sub>4</sub>动作“ON”), 满水灯点亮。

#### 继电器单元配置





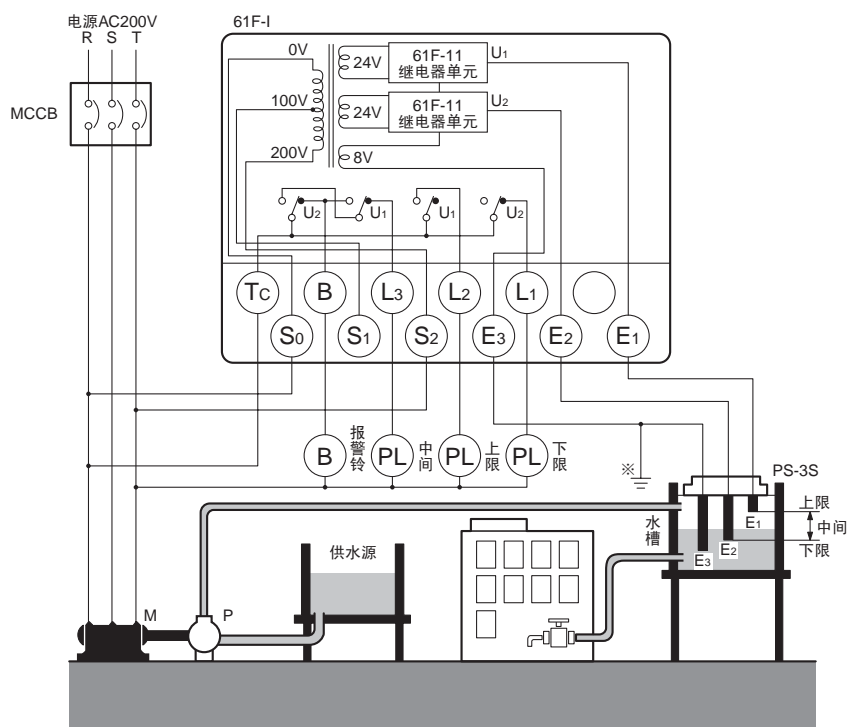
## 液面的显示和报警

基本型  
61F-I外形尺寸图  
第11页

## 液面的显示和报警

## 连接

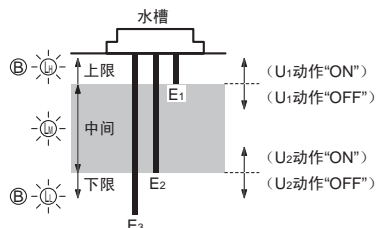
## • 电源的连接

AC100V时, S<sub>0</sub>~S<sub>1</sub>之间AC200V时, S<sub>0</sub>~S<sub>2</sub>之间

※请将公用电极(最长的电极)接地。

## 动作

- 液面降到 E<sub>2</sub> 以下时 (U<sub>2</sub> 动作“OFF”), 下限指示灯点亮, 并能发出报警。
- 液面达到 E<sub>2</sub> 后 (U<sub>2</sub> 动作“ON”), 报警取消, 中间灯点亮。
- 液面进一步达到 E<sub>1</sub> 后 (U<sub>1</sub> 动作“ON”), 上限指示灯点亮, 并能发出报警。

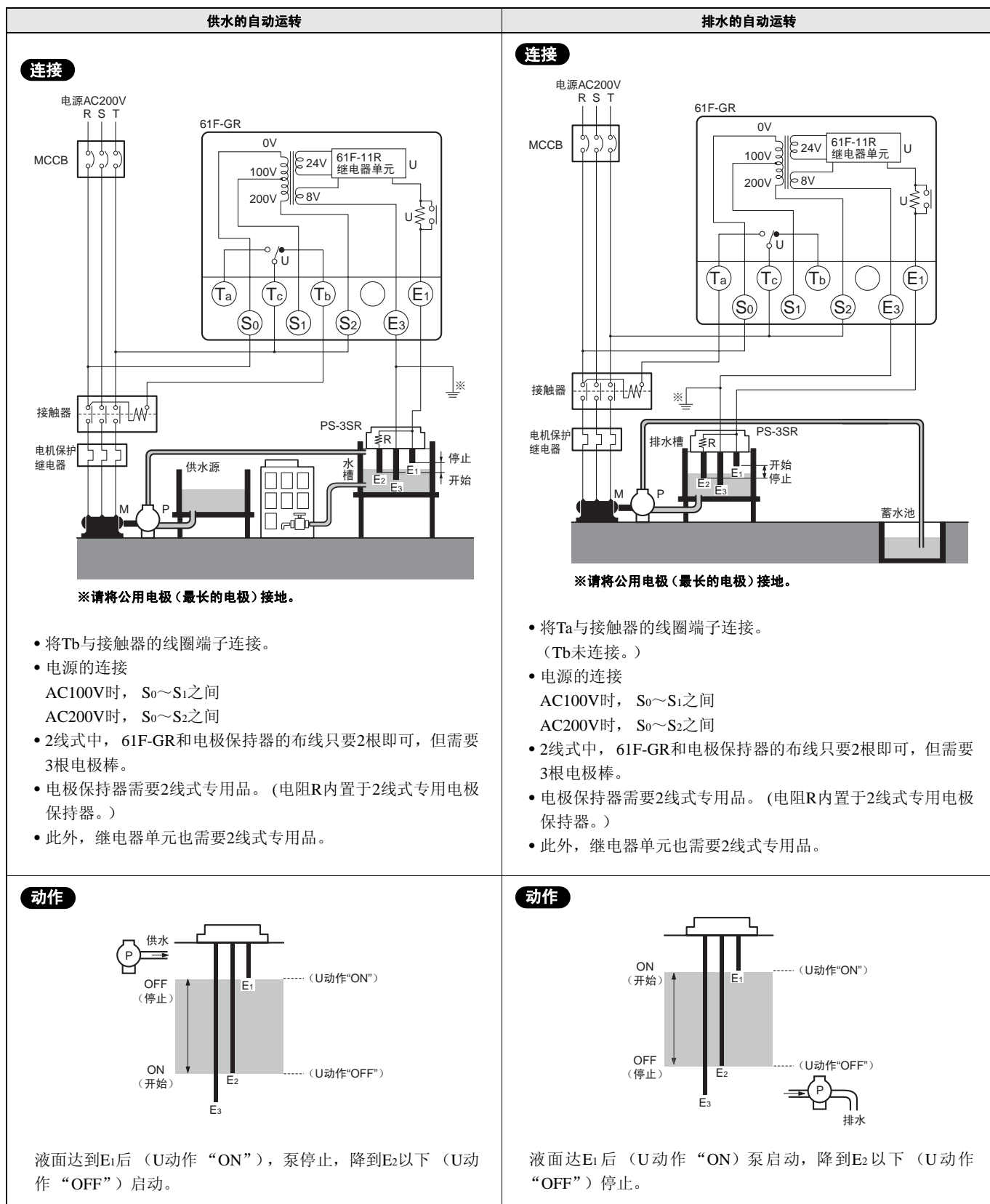
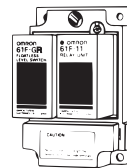


## 继电器单元配置



## ■2线式连接方法

## 供水及排水的自动运转

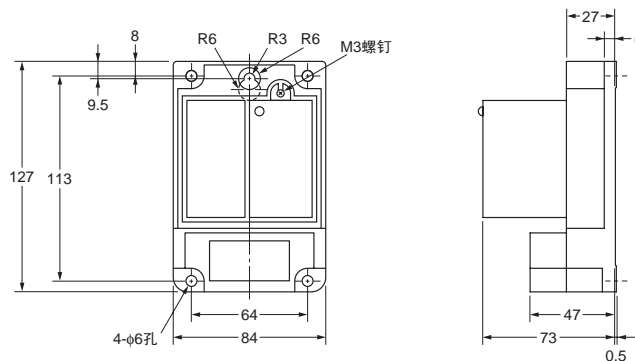
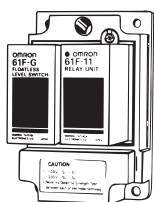
基本型  
61F-GR外形尺寸图  
第11页

## ■外形尺寸

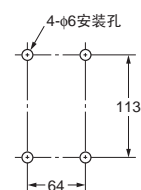
CAD数据 带标记的产品有2维CAD图纸、3维CAD模型的数据。  
CAD数据可从网站www.fa.omron.com.cn下载。

(单位: mm)

## 61F-G、-GT、-GL、-GH、-GD、-GR、-G-TDL



安装孔加工尺寸

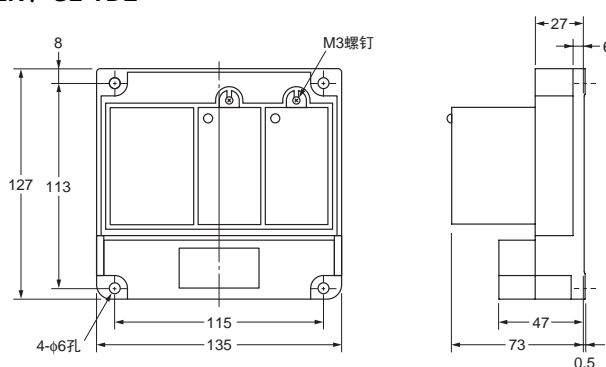
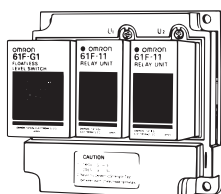


CAD数据

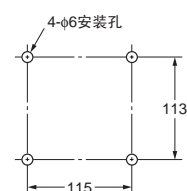
## 61F-G1、-G1T、-G1L、-G1H、-G1D、-G1R、-G1-TDL、-G1-2

## 61F-G2、-G2T、-G2L、-G2H、-G2D、-G2R、-G2-TDL

## 61F-I、-IT、-IL、-IH、-ID、-I-TDL

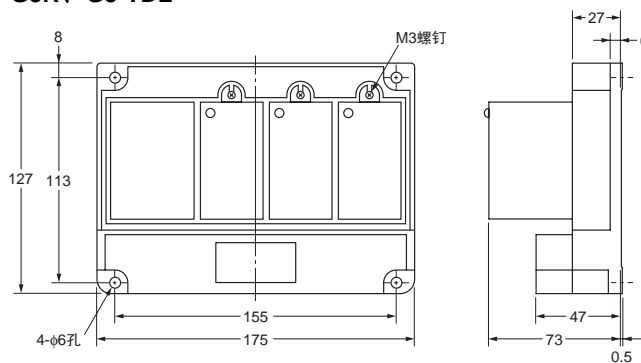
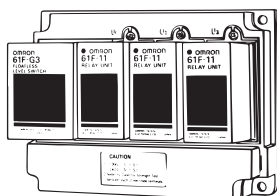


安装孔加工尺寸

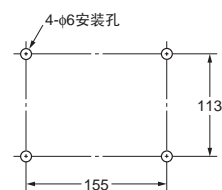


CAD数据

## 61F-G3、-G3T、-G3L、-G3H、-G3D、-G3R、-G3-TDL

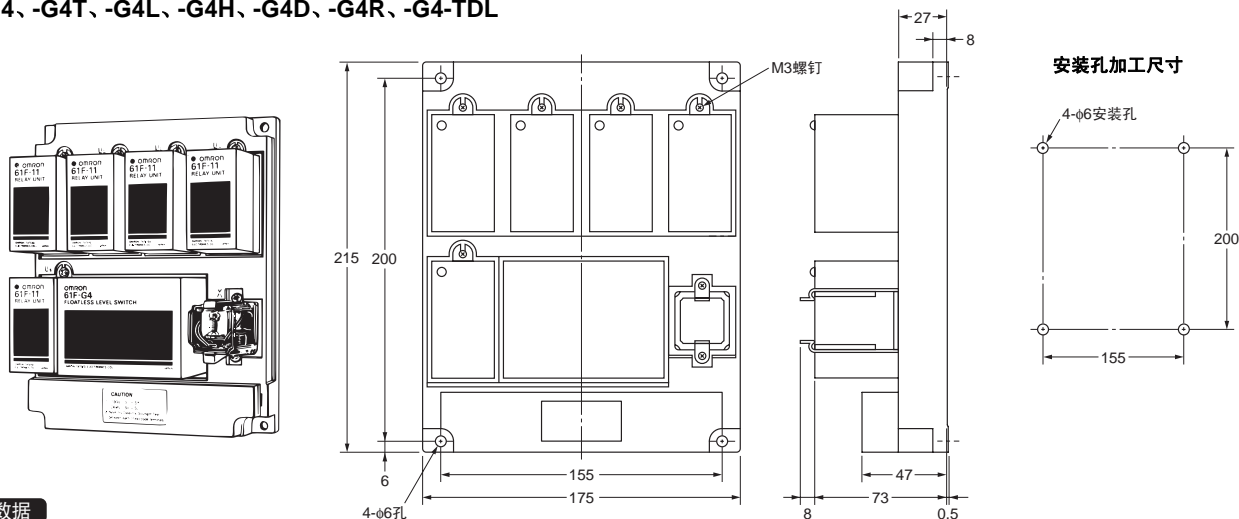


安装孔加工尺寸



CAD数据

## 61F-G4、-G4T、-G4L、-G4H、-G4D、-G4R、-G4-TDL



CAD数据

## ■注意事项

请参见“液位设备 共通注意事项”。

## 使用注意事项

## ● 缩短电极电路的配线距离

- 请尽可能缩短61F本体到电极保持器之间的配线距离。如果配线距离过长，线路的杂散电容可能影响动作，电极电路中出现异常电涌和噪声也会导致动作错误。
- 如果线径过粗，则缩短可配线长度。■额定规格/性能表中的“使用电缆的长度”（61F本体和电极间的配线长度）是使用600V VCT0.75mm<sup>2</sup> 3芯橡皮绝缘电缆时的一个大致标准。根据实验结果，将VCT3.5mm<sup>2</sup> 3芯电缆铺设在地面上时的可配线长度，一般用途为规定值的50%，远距离用的话为规定值的80%。地下配线或线径过粗时，对地杂散电容变大，可配线长度将更短，请注意以上情况进行规格的选择。

## 购买时的注意事项

承蒙对欧姆龙株式会社（以下简称“本公司”）产品的一贯厚爱和支持，藉此机会再次深表谢意。  
在购买“本公司产品”之际，如果没有其他特别约定，无论客户从哪个经销商购买，都将适用本注意事项中记载的条件。  
请在充分了解这些注意事项基础上订购。

### 1. 定义

本注意事项中的术语定义如下。

- (1) “本公司产品”：“本公司”的F系统机器、通用控制器、传感器、电子/结构部件
- (2) “产品目录等”：与“本公司产品”有关的欧姆龙综合产品目录、F系统设备综合产品目录、安全组件综合产品目录、电子/机构部件综合产品目录以及其他产品目录、规格书、使用说明书、操作指南等，包括以电子数据方式提供的资料。
- (3) “使用条件等”：在“产品目录等”资料中记载的“本公司产品”的使用条件、额定值、性能、动作环境、操作使用方法、使用时的注意事项、禁止事项以及其他事项
- (4) “客户用途”：是指“本公司产品”的客户使用本产品的的方法，包括将“本公司产品”组装或运用到客户生产的部件、电子电路板、机器、设备或系统等产品中。
- (5) “适用性等”：在“客户用途”中“本公司产品”的(a)适用性、(b)动作、(c)不侵害第三方知识产权、(d)法规法令的遵守以及(e)满足各种规格标准

### 2. 关于记载事项的注意事项

对“产品目录等”中的记载内容，请理解如下要点。

- (1) 额定值及性能值是在单项试验中分别在各条件下获得的值，并非保证在各额定值及性能值的综合条件下获得的值。
- (2) 所提供的参考数据仅作参考，并非保证可在该范围内一直正常动作。
- (3) 应用示例仅作参考，“本公司”就“适用性等”不做保证。
- (4) 如果因改进或本公司原因等，本公司可能会停止“本公司产品”的生产或变更“本公司产品”的规格。

### 3. 使用时的注意事项

选用及使用本公司产品时请理解如下要点。

- (1) 除了额定值、性能指标外，使用时还必须遵守“使用条件等”。
- (2) 客户必须自己负责确认“适用性等”，然后判断是否选用“本公司产品”。“本公司”对“适用性等”不做任何保证。
- (3) 对于“本公司产品”在客户的整个系统中的设计用途，必须由客户自己负责对是否已进行了适当配电、安装等进行事先确认。
- (4) 使用“本公司产品”时，客户必须采取如下措施：(i) 相对额定值及性能指标，必须在留有余量的前提下使用“本公司产品”，并采用冗余设计等安全设计(i) i所采用的安全设计必须确保即使“本公司产品”发生故障时也可将“客户用途”中的危险降到最小程度、(i) i) 构建随时提示使用者危险的完整安全体系、(i) v) 针对“本公司产品”及“客户用途”定期实施各项维护保养。
- (5) “本公司产品”是作为用于一般工业产品的通用产品而设计生产的。因此，不是为如下用途而设计生产的。如果客户将“本公司产品”用于这些用途，“本公司”关于“本公司产品”不做任何保证。
  - (a) 必须具备很高安全性的用途(例：核能控制设备、燃烧设备、航空/宇宙设备、铁路设备、升降设备、娱乐设备、医疗设备、安全装置、其他可能危及生命及人身安全的用途)
  - (b) 必须具备很高可靠性的用途(例：燃气、自来水、电力等供应系统、24小时连续运行系统、结算系统、以及其他处理权利、财产的用途等)
  - (c) 具有苛刻条件或严酷环境的用途(例：安装在室外的设备、会受到化学污染的设备、会受到电磁波影响的设备、会受到振动或冲击的设备等)
  - (d) “产品目录等”资料中未记载的条件或环境下的用途
- (6) 除了不适用于上述3.(5)(a)至(d)中记载的用途外，“本产品目录等资料中记载的产品”也不适用于汽车(含二轮车，以下同)。请勿配置到汽车上使用。关于汽车配置用产品，请咨询本公司销售人员。

### 4. 保修条件

“本公司产品”的保修条件如下。

- (1) 保修期限 自购买起一年。(但是，“产品目录等”资料中有明确说明时除外。)
- (2) 保修内容 对于发生故障的“本公司产品”，由“本公司”判断实施其中任一种保修方式。
  - (a) 在本公司的维修保养服务点对发生故障的“本公司产品”进行免费修理(但是对于电子、结构部件不提供修理服务。)
  - (b) 对发生故障的“本公司产品”免费提供同等数量的替代品
- (3) 非保修对象 当故障原因为如下任何一种情况时，不提供保修。
  - (a) 将“本公司产品”用于原本设计用途以外的用途
  - (b) 超过“使用条件等”范围的使用
  - (c) 违反本注意事项“3.使用时的注意事项”的使用
  - (d) 因非“本公司”进行的改装、修理导致故障时
  - (e) 因非“本公司”出品的软件导致故障时
  - (f) 按照从“本公司”出货时的科学、技术水平无法预见的原因
  - (g) 上述以外，“本公司”或“本公司产品”以外的原因(包括天灾等不可抗力)

### 5. 责任限度

本注意事项中记载的保修是关于“本公司产品”的全部保证。对于产生的与“本公司产品”有关的损害，“本公司”及“本公司产品”的经销商不负任何责任。本书的信息已仔细核对并认为是准确的，但是对于文字，印刷和核对错误或疏忽不承担任何责任。

### 6. 出口管理

将“本公司产品”或技术资料出口或向国外提供时，遵守中国及有关各国关于安全保障进出口管理方面的法律、法规的同时，理解防止扩散大规模杀伤性武器和防止过度储备常规武器之宗旨的基础上，为不被用于上述用途而请恰当地管理。若客户涉嫌违反上述法律、法规或将“本公司产品”用于上述用途时，有可能无法提供“本公司产品”或技术资料。