

## 没有AC电源的地方，也能靠蓄电池 (DC24V) 驱动。而且电极间电压为交流 正弦波，无电蚀，实现稳定检测

- 通过回路处理的自保持，可以选择输出ON或OFF的自保持。
- 动作电阻0~100kΩ的灵敏度可变，广泛支持各种液体。
- 将原先的电压波动引起的继电器接点震颤改为NPN输出，消除接点磨损。
- 符合CE标志，通过UL/CSA标准认证。



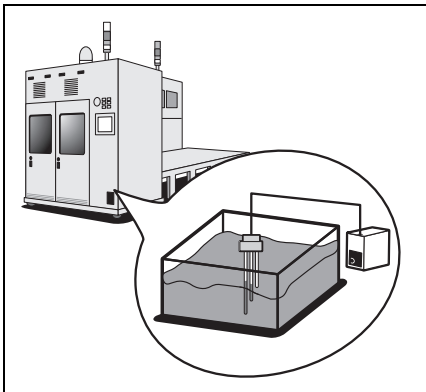
请参见“无浮标开关注意事项”。

### ■种类

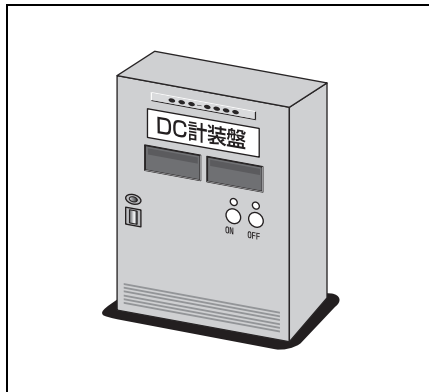
种类		DC电源型
紧凑、插入型	输出类型	型号
11针型	晶体管输出 (NPN输出)	61F-GPN-BT
	继电器接点 (1a输出)	61F-GPN-BC

### ■应用

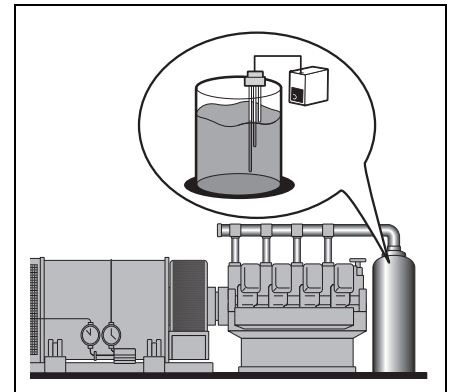
半导体晶片清洗装置的排水控制。



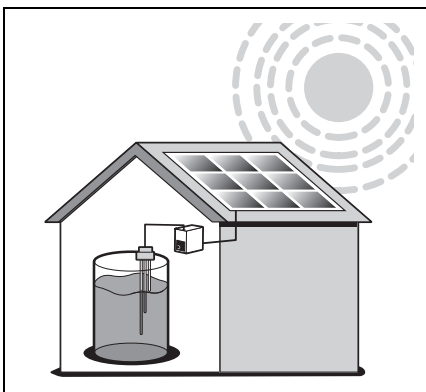
海外出口柜将柜内统一为DC电源，易于对应标准。



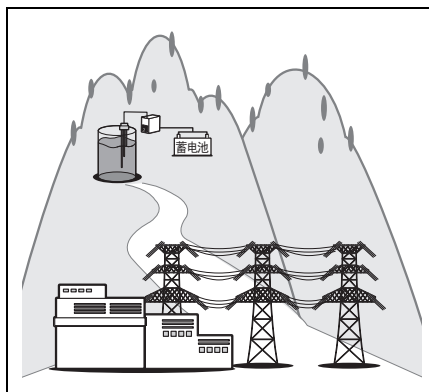
热电联产的废热利用锅炉的水位控制。



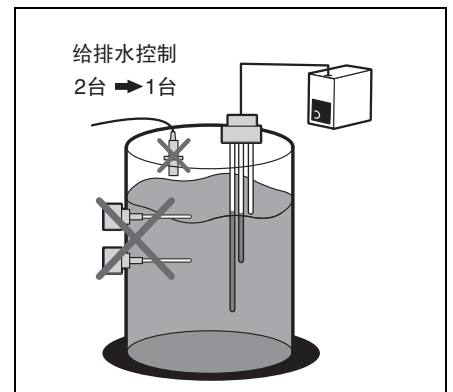
利用太阳能发电的水位控制。



没有AC电源的山区（偏远地区）的水位控制。



只有DC电源，因此对原来使用超声波、静电容量等的场合，置换成本低。



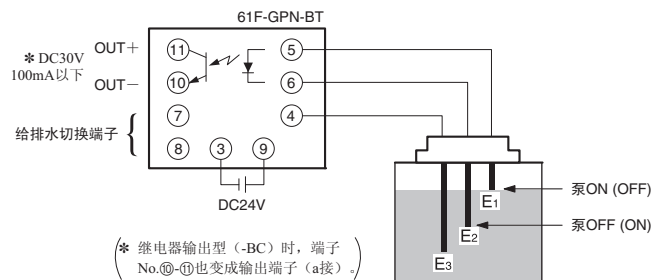
## ■额定规格

额定电压	DC24V
容许电压变动范围	额定电压的85%~110%
电极间电压	AC5V以下
动作电阻	可变 (0~100kΩ)
误差	刻度0 (+10kΩ) 刻度100 (±10kΩ)
复位电阻	工作电阻值的200%以下
给排水切换	端子7-8开放则排水自动运转 端子7-8短路则供水自动运转
输出规格	<ul style="list-style-type: none"> <li>• 61F-GPN-BT 开路集电极 (NPN) DC30V、100mA、漏电流100μA以下</li> <li>• 61F-GPN-BC 继电器输出 (1a) DC30V 5A、AC240V 5A (电阻负载)</li> </ul>
附件	固定支架 PFC-N8
配线距离*	100m以下

\* 0.75mm<sup>2</sup> 600V VCT3芯时。

## ■接线图

### ● 排水自动运转时

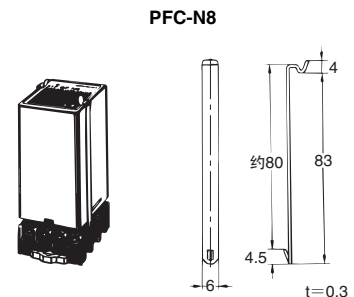
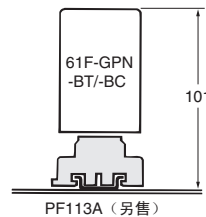
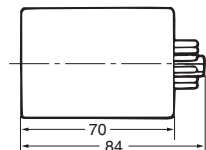
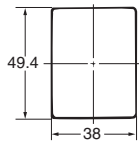


## ■外形尺寸

(单位: mm)

### 61F-GPN-BT/BC

安装到表面连接插座PF113A上时, 请使用附带的PFC-N8。



注：固定支架PFC-N8 (附属于本体)

## ■性能

使用环境温度	-10~+55°C
使用环境湿度	25~85%
绝缘电阻	100MΩ以上 DC500V兆欧表
耐电压*	AC2,000V 50/60Hz 1分钟
功耗	2W以下
响应时间	动作时: 1.5s以下 复位时: 3.0s以下
适用标准	UL61010-1、CAN/CSA CSA C22.2、No. 61010-1 EN61010-1、EN61326-1 工业电磁环境用途

\* 测定位置为电源端子和电极端子间、电源端子和输出端子间、电极端子和输出端子间的值。

### ● 排水自动运转时

请将7-8间短路。左图的 ( ) 内为供水时的动作。

### ● 仅取出液面信号时 (无控制)

只使用电极E<sub>1</sub>和E<sub>3</sub>。液面到达E<sub>1</sub>时, 要想将输出ON时, 请将端子No.7-8间开放, 要想将输出OFF时, 请将其短路。

此外, 要想多点取出液面信号时, 请将各61F的端子No.4设为公共端子, 将各自的端子No.5作为信号电极使用。

## ■注意事项

请参见“液位设备共通注意事项”。

## 承诺事项

承蒙对欧姆龙株式会社(以下简称“本公司”)产品的一贯厚爱和支持,藉此机会再次深表谢意。  
如果未特别约定,无论贵司从何处购买的产品,都将适用本承诺事项中记载的事项。  
请在充分了解这些注意事项基础上订购。

### 1. 定义

本承诺事项中的术语定义如下。

- (1) “本公司产品”:是指“本公司”的FA系统机器、通用控制器、传感器、电子/结构部件。
- (2) “产品目录等”:是指与“本公司产品”有关的欧姆龙综合产品目录、FA系统设备综合产品目录、安全组件综合产品目录、电子/机构部件综合产品目录以及其他产品目录、规格书、使用说明书、操作指南等,包括以电子数据方式提供的资料。
- (3) “使用条件等”:是指在“产品目录等”资料中记载的“本公司产品”的使用条件、额定值、性能、运行环境、操作使用方法、使用时的注意事项、禁止事项以及其他事项。
- (4) “客户用途”:是指客户使用“本公司产品”的方法,包括将“本公司产品”组装或运用到客户生产的部件、电子电路板、机器、设备或系统等产品中。
- (5) “适用性等”:是指在“客户用途”中“本公司产品”的(a)适用性、(b)动作、(c)不侵害第三方知识产权、(d)法规法令的遵守以及(e)满足各种规格标准。

### 2. 关于记载事项的注意事项

对“产品目录等”中的记载内容,请理解如下要点。

- (1) 额定值及性能值是在单项试验中分别在各条件下获得的值,并不构成对各额定值及性能值的综合条件下获得值的承诺。
- (2) 提供的参考数据仅作为参考,并非可在该范围内一直正常运行的保证。
- (3) 应用示例仅作参考,不构成对“适用性等”的保证。
- (4) 如果因技术改进等原因,“本公司”可能会停止“本公司产品”的生产或变更“本公司产品”的规格。

### 3. 使用时的注意事项

选用及使用本公司产品时请理解如下要点。

- (1) 除了额定值、性能指标外,使用时还必须遵守“使用条件等”。
- (2) 客户应事先确认“适用性等”,进而再判断是否选用“本公司产品”。“本公司”对“适用性等”不做任何保证。
- (3) 对于“本公司产品”在客户的整个系统中的设计用途,客户应负责事先确认是否已进行了适当配电、安装等事项。
- (4) 使用“本公司产品”时,客户必须采取如下措施:(i)相对额定值及性能指标,必须在留有余量的前提下使用“本公司产品”,并采用冗余设计等安全设计(ii)所采用的安全设计必须确保即使“本公司产品”发生故障时也可将“客户用途”中的危险降到最小程度、(iii)构建随时提示使用者危险的完整安全体系、(iv)针对“本公司产品”及“客户用途”定期实施各项维护保养。
- (5) “本公司产品”是作为应用于一般工业产品的通用产品而设计生产的。如果客户将“本公司产品”用于以下所列用途,则本公司对产品不作任何保证。但“本公司”已表明可用于特殊用途,或已与客户有特殊约定时,另行处理。
  - (a) 必须具备很高安全性的用途(例:核能控制设备、燃烧设备、航空/宇宙设备、铁路设备、升降设备、娱乐设备、医疗设备、安全装置、其他可能危及生命及人身安全的用途)
  - (b) 必须具备很高可靠性的用途(例:燃气、自来水、电力等供应系统、24小时连续运行系统、结算系统、以及其他处理权利、财产的用途等)
  - (c) 具有苛刻条件或严酷环境的用途(例:安装在室外的设备、会受到化学污染的设备、会受到电磁波影响的设备、会受到振动或冲击的设备等)
  - (d) “产品目录等”资料中未记载的条件或环境下的用途
- (6) 除了不适用于上述3.(5)(a)至(d)中记载的用途外,“本产品目录等资料中记载的产品”也不适用于汽车(含二轮车,以下同)。请勿配置到汽车上使用。关于汽车配置用产品,请咨询本公司销售人员。

### 4. 保修条件

“本公司产品”的保修条件如下。

- (1) 保修期限 自购买之日起1年。(但是,“产品目录等”资料中有明确说明时除外。)
- (2) 保修内容 对于发生故障的“本公司产品”,由“本公司”判断并可选择以下其中之一方式进行保修。
  - (a) 在本公司的维修保养服务点对发生故障的“本公司产品”进行免费修理(但是对于电子、结构部件不提供修理服务。)
  - (b) 对发生故障的“本公司产品”免费提供同等数量的替代品
- (3) 当故障因以下任何一种情形引起时,不属于保修的范围。
  - (a) 将“本公司产品”用于原本设计用途以外的用途
  - (b) 超过“使用条件等”范围的使用
  - (c) 违反本注意事项“3.使用时的注意事项”的使用
  - (d) 非因“本公司”进行的改装、修理导致故障时
  - (e) 非因“本公司”出品的软件导致故障时
  - (f) “本公司”生产时的科学、技术水平无法预见的原因
  - (g) 除上述情形外的其它原因,如“本公司”或“本公司产品”以外的原因(包括天灾等不可抗力)

### 5. 责任限制

本承诺事项中记载的保修是关于“本公司产品”的全部保证。对于因“本公司产品”而发生的其他损害,“本公司”及“本公司产品”的经销商不负任何责任。

### 6. 出口管理

客户若将“本公司产品”或技术资料出口或向境外提供时,请遵守中国及各国关于安全保障进出口管理方面的法律、法规。否则,“本公司”有权不予提供“本公司产品”或技术资料。

IC310GC-zh

2019.4

注:规格如有变更,恕不另行通知。请以最新产品说明书为准。

欧姆龙自动化(中国)有限公司

http://www.fa.omron.com.cn/ 咨询热线:400-820-4535

欧姆龙自动化(中国)有限公司 版权所有 2019