


适合控制柜小型化的节省空间设计， 维护容易

- 高49.4mm×宽38mm×纵深84mm的紧凑尺寸。
- 带LED动作显示功能，使动作状态一目了然。
- 11针型的输出确保独立2C接口。
- CE认证、UL/CSA标准认证。

 请参见“无浮标开关 注意事项”。



■型号标准

61F-GP-□□
① ②

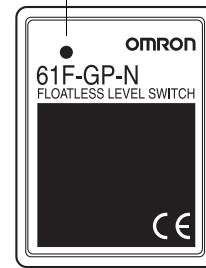
①管脚类型

N : 11针
N8 : 8针

②种类

无标记：一般用
L 2KM：远距离配线2km
L 4KM：远距离配线4km
H：高灵敏度用
D：低灵敏度用
R：2线式用
T：高温用（仅11针型）

LED亮灯位置



■种类

种类	一般用	远距离用 (2km)	远距离用 (4km)
	型号	型号	型号
11针型	61F-GP-N (AC100V)	61F-GP-NL 2KM (AC100V)	61F-GP-NL 4KM (AC100V)
	61F-GP-N (AC200V)		
	61F-GP-N (AC110V)	61F-GP-NL 2KM (AC200V)	61F-GP-NL 4KM (AC200V)
	61F-GP-N (AC220V)		

种类	高灵敏度用	低灵敏度用	2线式
	型号	型号	型号
11针型	61F-GP-NH (AC100V)	61F-GP-ND (AC100V)	61F-GP-NR (AC100V)
	61F-GP-NH (AC200V)	61F-GP-ND (AC200V)	61F-GP-NR (AC200V)

种类	热带处理型	高温用
	型号	型号
11针型	61F-GP-N-TDL (AC100V)	61F-GP-NT (AC100V)
	61F-GP-N-TDL (AC200V)	61F-GP-NT (AC200V)

注：关于上述以外的电压，请另行咨询。

种类	一般用	远距离用 (2km)	远距离用 (4km)
	型号	型号	型号
8针型	61F-GP-N8 (AC100V)	61F-GP-N8L 2KM (AC100V)	61F-GP-N8L 4KM (AC100V)
	61F-GP-N8 (AC200V)	61F-GP-N8L 2KM (AC200V)	61F-GP-N8L 4KM (AC200V)

种类	高灵敏度用	低灵敏度用	2线式
	型号	型号	型号
8针型	61F-GP-N8H (AC100V)	61F-GP-N8D (AC100V)	61F-GP-N8R (AC100V)
	61F-GP-N8H (AC200V)		
	61F-GP-N8HY (AC100V)	61F-GP-N8D (AC200V)	61F-GP-N8R (AC200V)
	61F-GP-N8HY (AC200V)		

注：关于上述以外的电压，请另行咨询。

■额定规格/性能

●基本型

类型	11针型					
	一般用 61F-GP-N	高温用 61F-GP-NT	远距离用 61F-GP-NL 2KM (2km用) 61F-GP-NL 4KM (4km用)	高灵敏度用 61F-GP-NH	低灵敏度用 61F-GP-ND	2线式 61F-GP-NR
控制对象、使用条件	一般的净水、污水	一般的净水、污水使用环境温度较高的地方	一般的净水、污水泵室与水槽间、接水槽与供水槽间距离远的情况下，需要进行遥控操作等的情况下	蒸馏水等固有电阻高的液体	盐水、污水、酸性药液、碱性药液等固有电阻低的液体	与一般的净水、污水2线式专用电极保持器（内置6.8kΩ电阻器）组合使用。
额定电压	AC100或200V 50/60Hz（共用）					
容许电压变动范围	额定电压的85~110%					
电极间电压	AC8V					
电极间电流	AC约1mA以下			AC约0.12mA以下	AC约1mA以下	
功耗	3.5VA以下					
电极间动作电阻（建议值）	0~约4kΩ	0~约4kΩ	0~1.3kΩ（2km用） 0~0.5kΩ（4km用）	约10k~约40kΩ*3	0~约1.3kΩ	0~约2kΩ
电极间复位电阻（建议值）	约15k~∞Ω	约15k~∞Ω	4k~∞Ω（2km用） 2.5k~∞Ω（4km用）	约100k~∞Ω	约4k~∞Ω	约15k~∞Ω
响应时间	动作时80ms以下 复位时160ms以下					
使用电缆的长度*1	1km以下	600m以下	2km以下、4km以下	50m以下	1km以下	800m以下
输出	AC250V 3A（电阻负载）、AC250V 1A（感性负载cosφ=0.4）					
使用环境温度	-10~+55℃	-10~+70℃	-10~+55℃			
使用环境湿度	45~85%RH					
绝缘电阻*2	100MΩ以上（DC500V兆欧表）					
耐电压*2	AC2,000V 50/60Hz 1min					
寿命	电气寿命10万次以上 机械寿命500万次以上					
质量	约155g					
附件	固定支架 PFC-N8					
适用标准	UL508、CSA C22.2 No. 14、EN61010-1、EN61326-1 工业电磁环境用途					
内部连接图	61F-GP-N、-NT、-NL、-ND			61F-GP-NH*4		61F-GP-NR
	<p>注：使用自我保持时，请将⑤-⑥间短路，把⑦作为E2使用</p>			<p>注：使用自我保持时，请将⑤-⑥间短路，把⑦作为E2使用</p>		

*1. 使用已实施完全绝缘处理的600V 0.75mm² 3芯橡皮绝缘软电缆时的数值，如果线径太粗（或者芯线数太多），线路的杂散电容就会过大，该距离应变短。详情请参见“无浮标开关 注意事项”中的“●电极电路的配线距离缩短”。

*2. 绝缘电阻、耐电压指的是电源端子和电极端子间、电源端子和接点端子间、电极端子和接点端子间的数值。请参见“无浮标开关 注意事项”。

*3. 约15kΩ以下也可使用，但可能会出现复位不良。

*4. 高灵敏度用的61F-GP-NH、-N8H为提前动作方式，电源启动时电极间（接地电极和动作电极）有液体时，内置继电器OFF。

电源接通时，如果电极间（接地电极和动作电极）没有液体，内置继电器将ON。

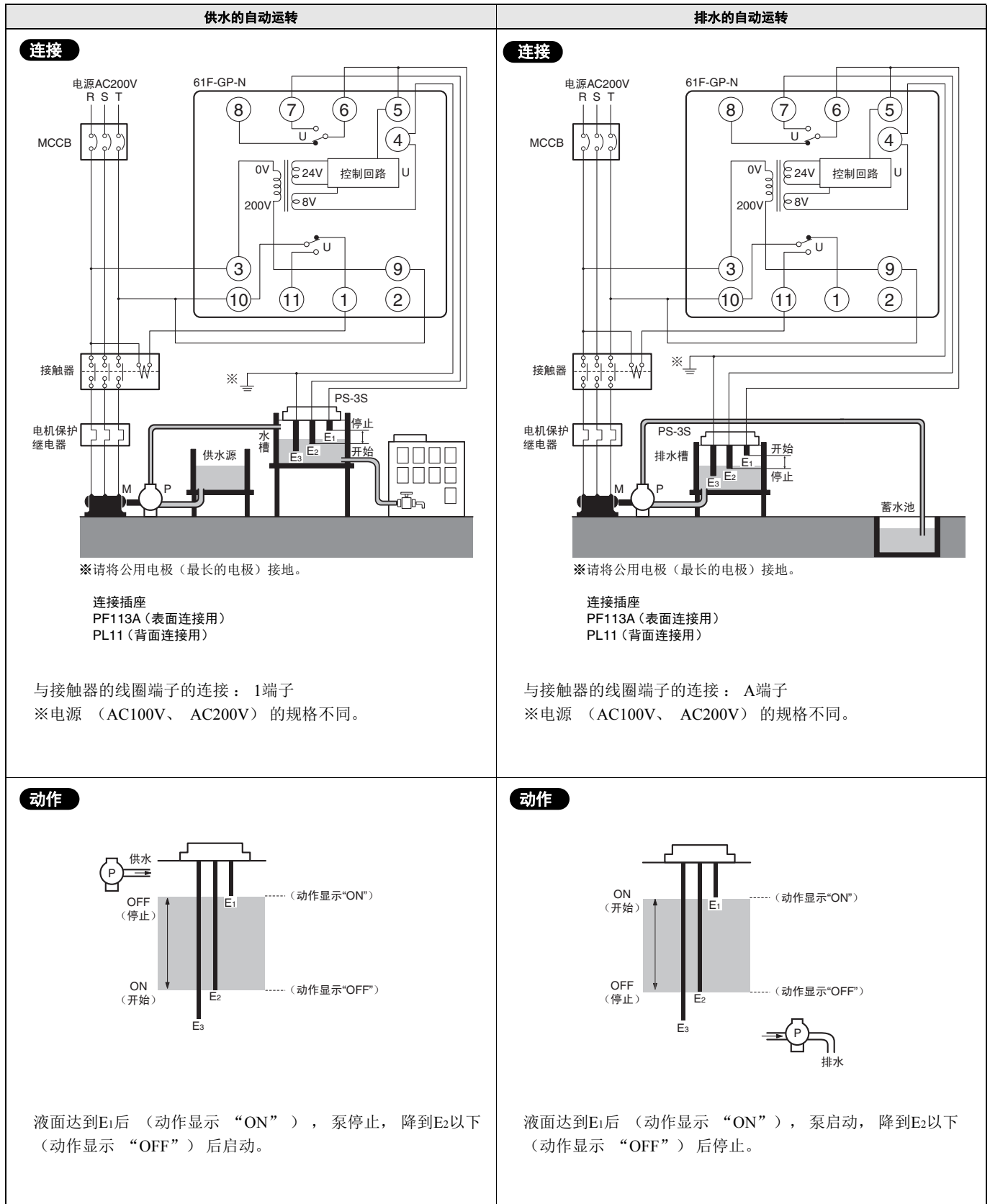
用提前动作方式效果不好时，请使用高灵敏度用的、顺次动作方式的61F-GP-N8HY。

*5. 61F-GP-N8HY为24V。

类型	8针型自保持内置型					
	一般用 61F-GP-N8	远距离用 61F-GP-N8L 2KM (2km用) 61F-GP-N8L 4KM (4km用)	高灵敏度用 61F-GP-N8H 61F-GP-N8HY	低灵敏度用 61F-GP-N8D	2线式 61F-GP-N8R	
控制对象、使用条件	一般的净水、污水	一般的净水、污水泵室与水槽间、接水槽与供水槽间距离远的情况下，需要进行遥控操作等的情况下	蒸馏水等固有电阻高的液体	盐水、污水、酸性药液、碱性药液等固有电阻低的液体	与一般的净水、污水2线式专用电极保持器（内置6.8kΩ电阻器）组合使用。	
额定电压	AC100或200V 50/60Hz（共用）					
容许电压变动范围	额定电压的85~110%					
电极间电压	AC8V		AC24V	AC8V		
电极间电流	AC约1mA以下		AC约0.4mA以下	AC约1mA以下		
功耗	3.5VA以下					
电极间动作电阻（建议值）	0~约4kΩ	0~1.3kΩ（2km用） 0~0.5kΩ（4km用）	约15k~约70kΩ*3	0~约1.3kΩ	0~约2kΩ	
电极间复位电阻（建议值）	约15k~∞Ω	4k~∞Ω（2km用） 2.5k~∞Ω（4km用）	约300k~∞Ω	约4k~∞Ω	约15k~∞Ω	
响应时间	动作时80ms以下 复位时160ms以下					
使用电缆的长度*1	1km以下	2km以下、4km以下	50m以下	1km以下	800m以下	
输出	AC250V 3A（电阻负载）、AC250V 1A（感性负载cosφ=0.4）					
使用环境温度	-10~+55℃					
使用环境湿度	45~85%RH					
绝缘电阻*2	100MΩ以上（DC500V兆欧表）					
耐电压*2	AC2,000V 50/60Hz 1min					
寿命	电气寿命10万次以上 机械寿命500万次以上					
质量	约155g					
附件	固定支架 PFC-N8					
内部连接图	61F-GP-N8、-N8L、-N8D、-N8HY 		61F-GP-N8H*4 		61F-GP-N8R 	

■连接方法

供水及排水的自动运转

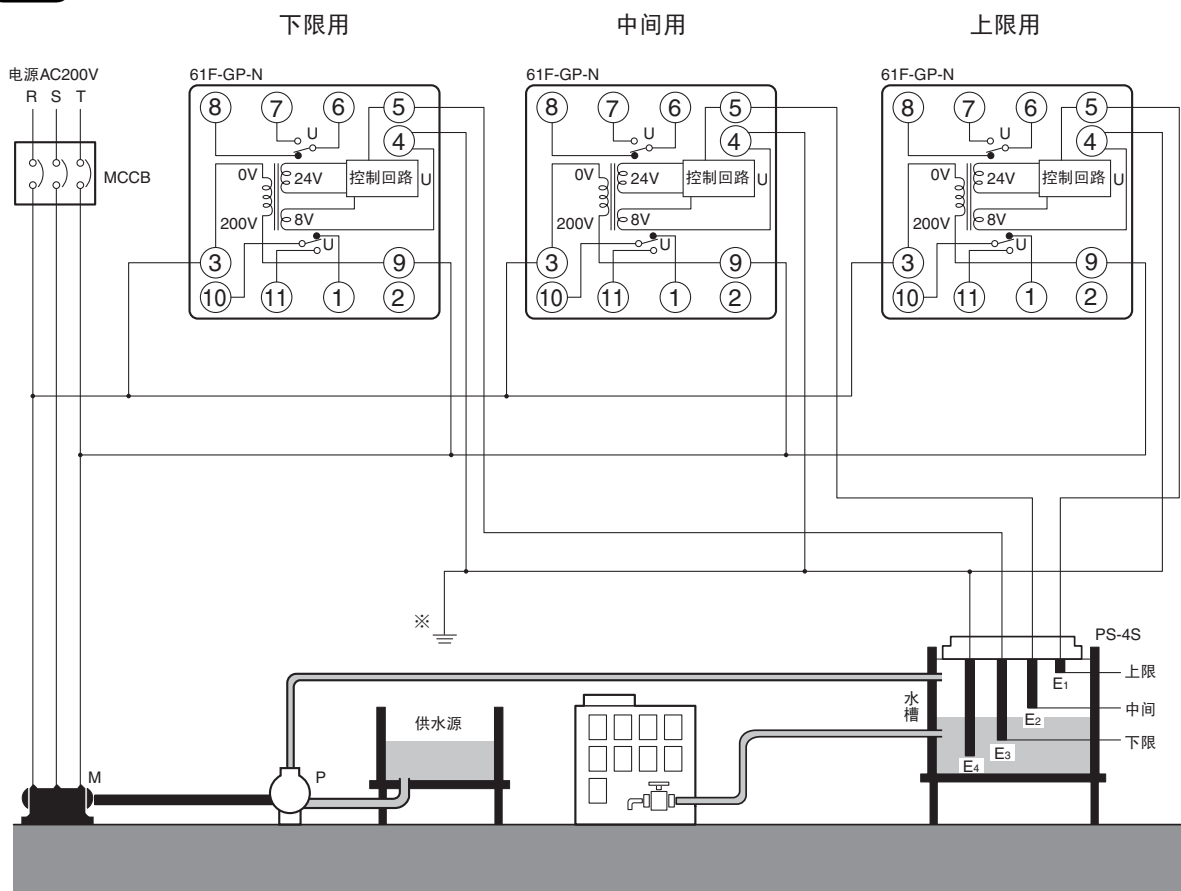
紧凑、插入型
61F-GP-N外形尺寸图
第10页

用于液面显示时（连接例）

紧凑、插入型
61F-GP-N外形尺寸图
第10页

液面显示

连接



※对准电源相位（3—9间），可以共用公共电极（最长的电极）4。

动作

- 液面达到E₃则下限用61F-GP-N的（动作显示LED“ON”）6—7间、0—A间短路
- 液面达到E₂则中间用61F-GP-N的（动作显示LED“ON”）6—7间、0—A间短路
- 液面达到E₁则上限用61F-GP-N的（动作显示LED“ON”）6—7间、0—A间短路

61F-G3N的功能代替 (兼具满水、缺水报警功能的供水自动运转)

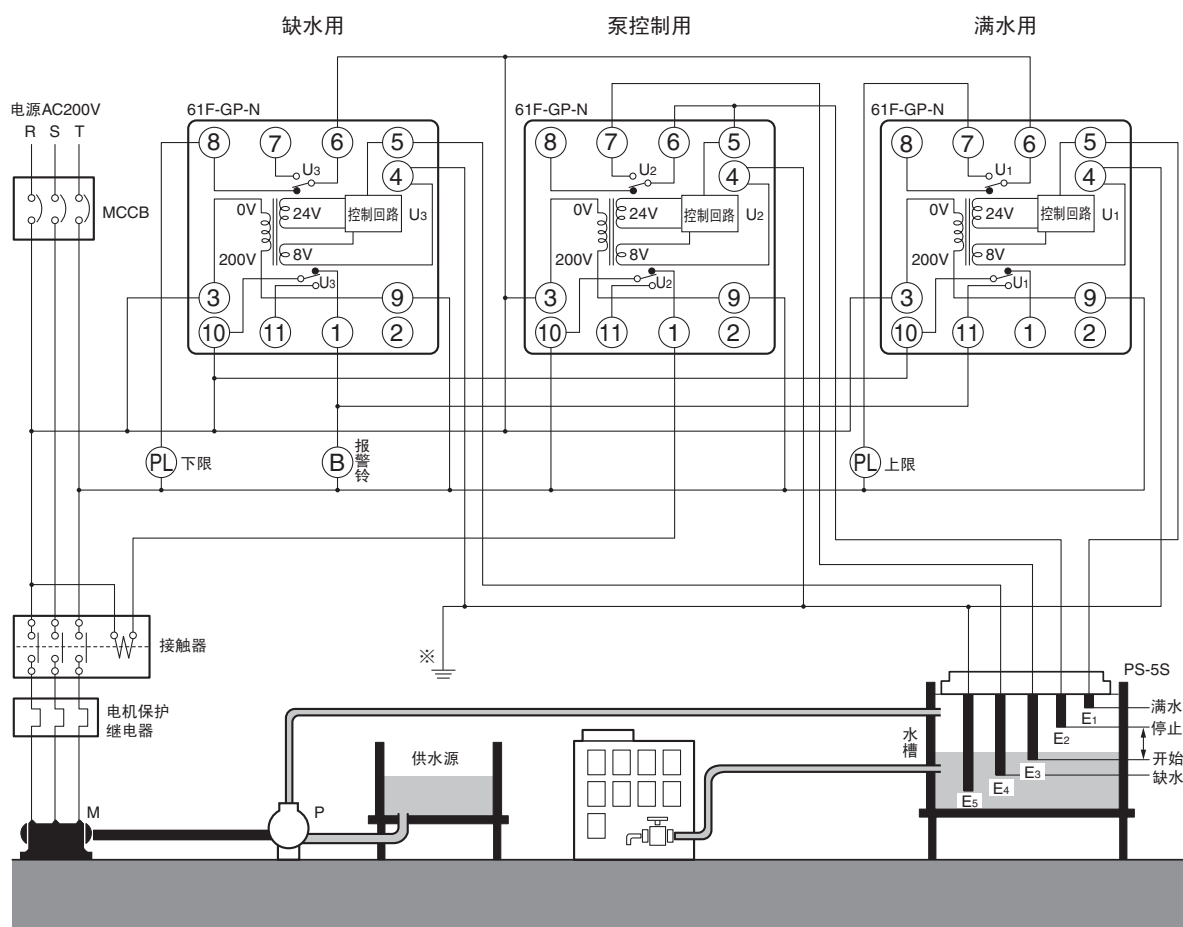
紧凑、插入型
61F-GP-N

外形尺寸图
第10页



61F-G3的功能代替

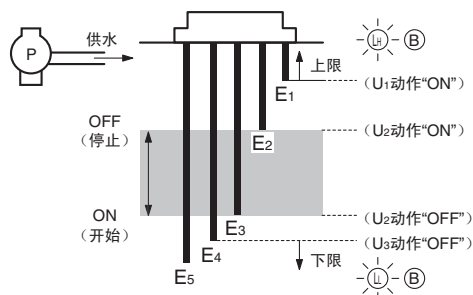
连接



※对准电源相位（3—9间），可以共用公共电极（最长的电极）4。

动作

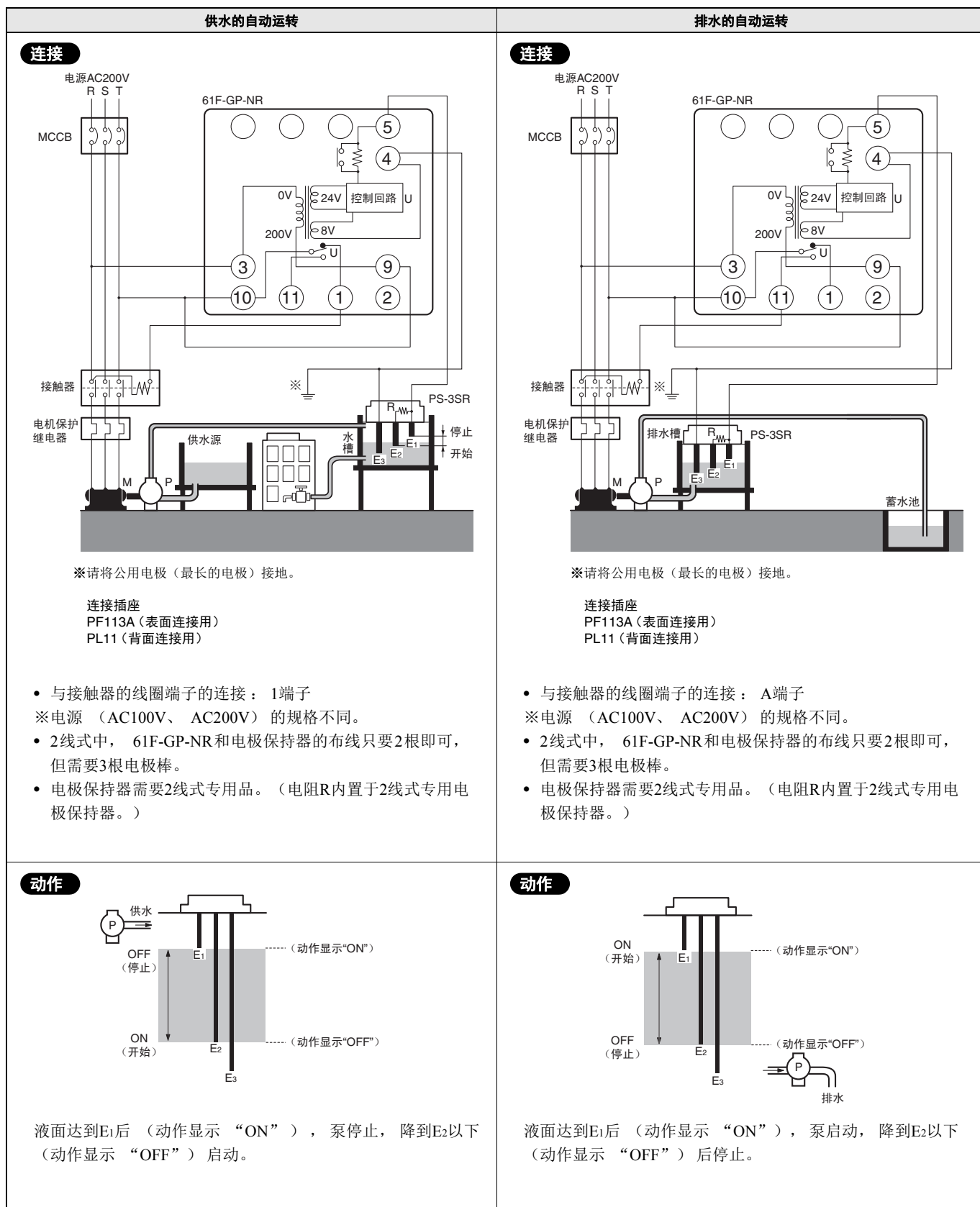
- 液面到达E₂则（U₂动作“ON”）泵停止，降到E₃以下则（U₂动作“OFF”）启动。
- 由于某些原因，液面上升到E₁后（U₁动作“ON”），上限指示灯点亮，降到E₄以下后（U₃动作“OFF”），下限指示灯点亮，分别发出报警。



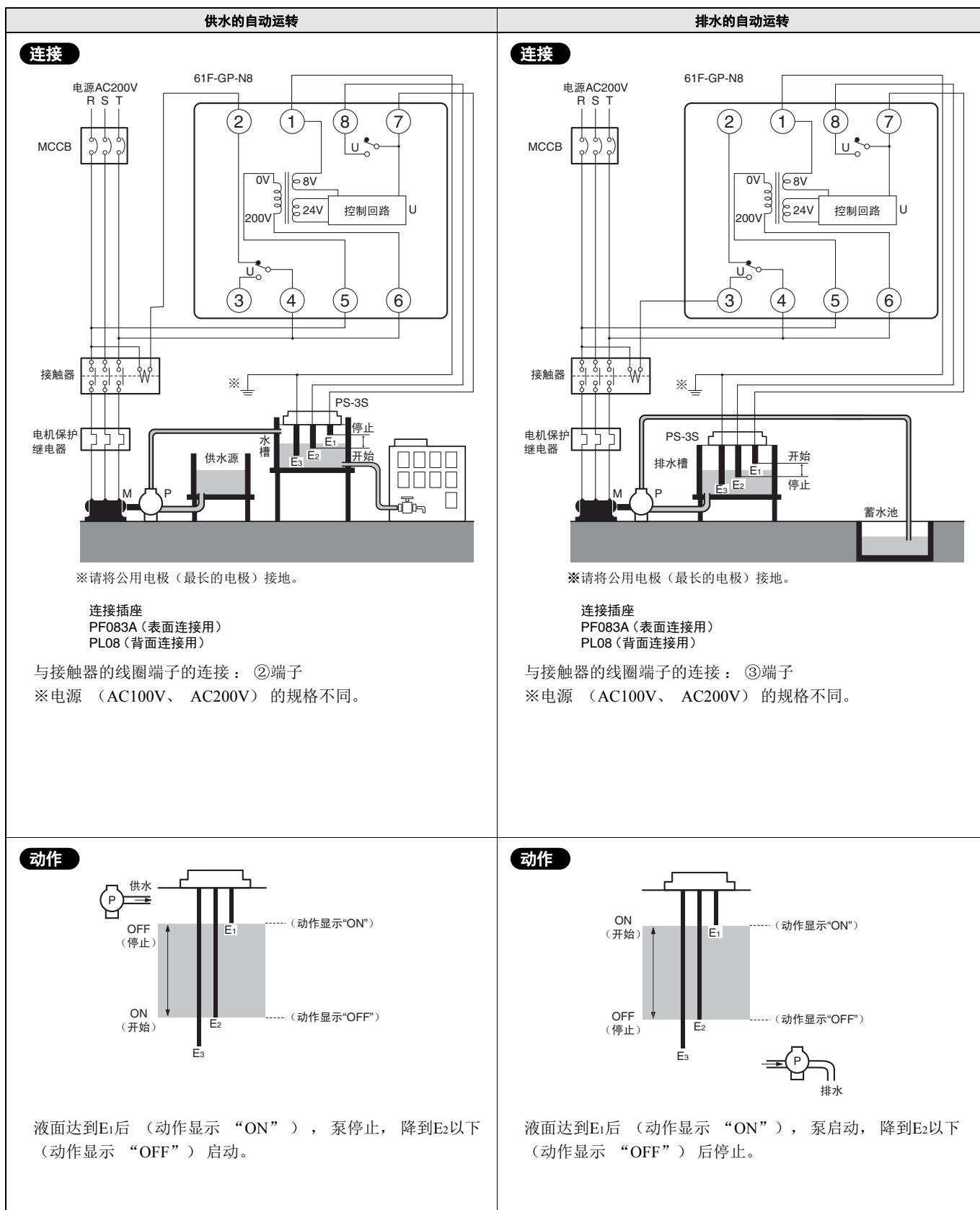
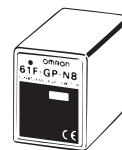
2线式连接方法 供水及排水的自动运转

紧凑、插入型
61F-GP-NR

外形尺寸图
第10页



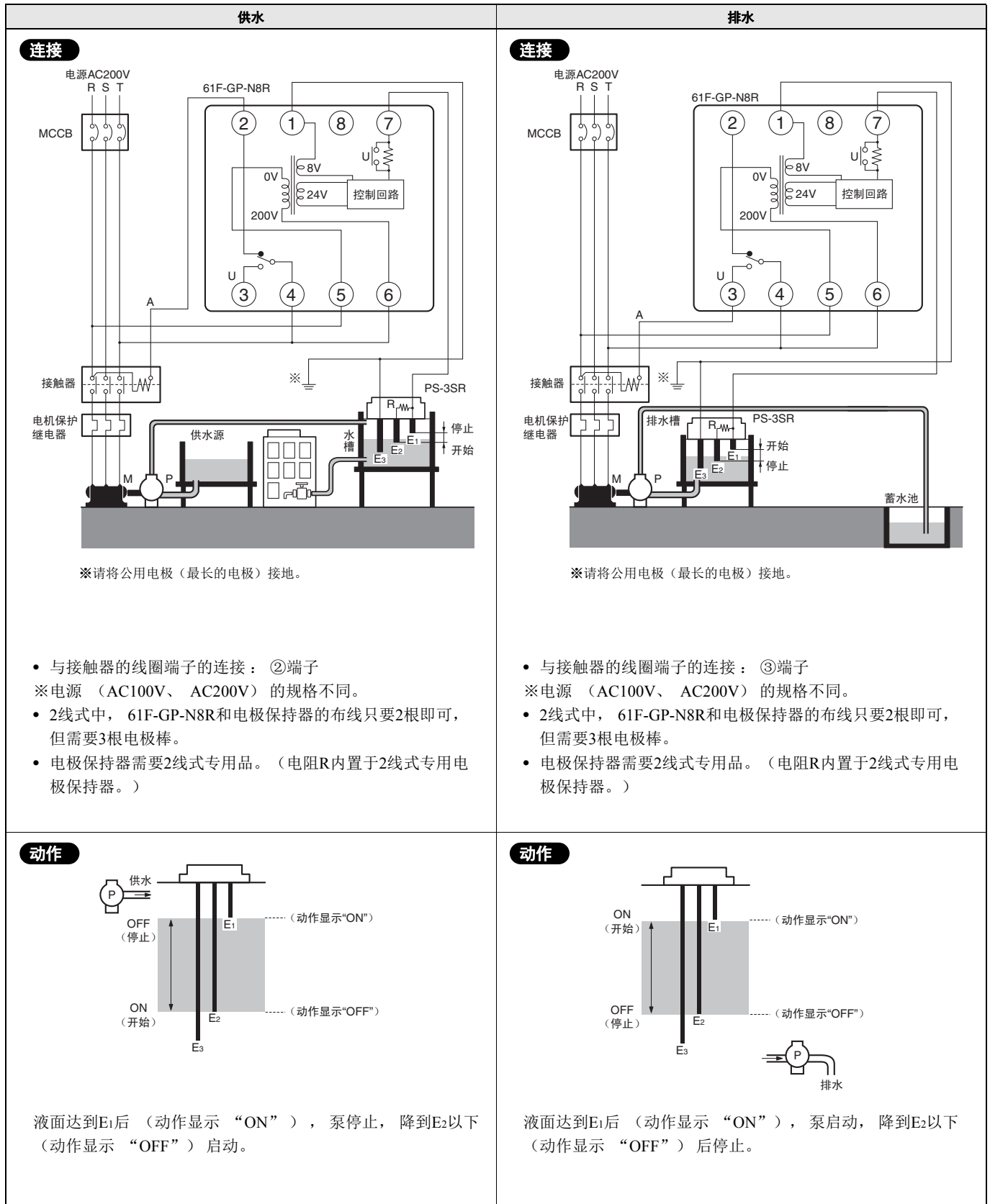
供水及排水的自动运转

紧凑、插入型
61F-GP-N8外形尺寸图
第10页

2线式连接方法 供水及排水的自动运转

紧凑、插入型
61F-GP-N8R

外形尺寸图
第10页



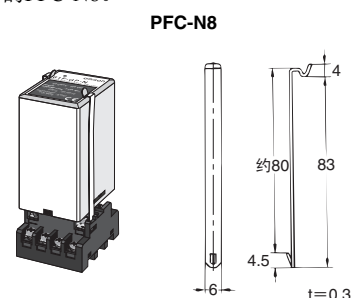
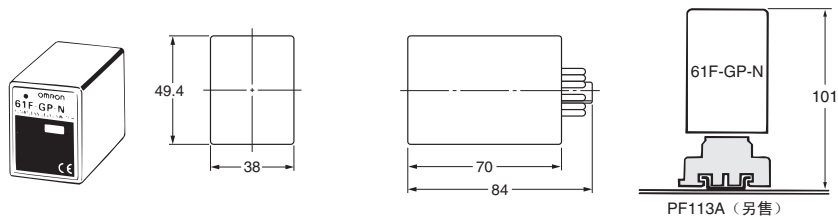
■外形尺寸

CAD数据 带标记的产品有2维CAD图纸、3维CAD模型的数据。
CAD数据可从网站www.fa.omron.com.cn下载。

(单位: mm)

61F-GP-N、-NT、-NL、-NH、-ND、-NR、-N -TDL、-N14、-N15、-NH3

安装在表面连接插座PF113A上时, 请固定成PF113A的键槽在下侧后, 再安装61F-GP-N和附带的PFC-N8。

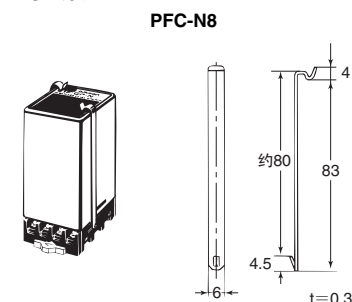
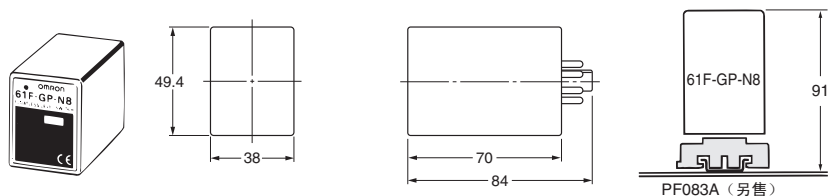


注: 固定支架PFC-N8 (附属于本体)

CAD数据

61F-GP-N8、-N8L、-N8H、-N8HY、-N8D、-N8R

安装在表面连接插座PF083A上时, 请使用附带的PFC-N8。



注: 固定支架PFC-N8 (附属于本体)

CAD数据

■注意事项

请参见“液位设备 共通注意事项”。

使用注意事项

● 缩短电极电路的配线距离

- 请尽量缩短61F本体到电极保持器之间的配线距离。如果配线距离过长, 线路的杂散电容可能影响动作, 电极电路中出现异常电涌和噪声也会导致动作错误。
- 如果线径过粗, 则缩短可配线长度。■额定规格/性能表中的“使用电缆的长度”(61F本体和电极间的配线长度)是使用600V VCT0.75mm² 3芯橡皮绝缘电缆时的一个大致标准。根据实验结果, 将VCT3.5mm² 3芯电缆铺设在地面上时的可配线长度, 一般用途为规定值的50%, 远距离用的话为规定值的80%。地下配线或线径过粗时, 对地杂散电容变大, 可配线长度将更短, 请注意以上情况进行规格的选择。

承诺事项

承蒙对欧姆龙株式会社(以下简称“本公司”)产品的一贯厚爱和支持, 藉此机会再次深表谢意。
如果未特别约定, 无论贵司从何处购买的产品, 都将适用本承诺事项中记载的事项。
请在充分了解这些注意事项基础上订购。

1. 定义

本承诺事项中的术语定义如下。

- (1) “本公司产品”: 是指“本公司”的FA系统机器、通用控制器、传感器、电子/结构部件。
- (2) “产品目录等”: 是指与“本公司产品”有关的欧姆龙综合产品目录、FA系统设备综合产品目录、安全组件综合产品目录、电子/机构部件综合产品目录以及其他产品目录、规格书、使用说明书、操作指南等, 包括以电子数据方式提供的资料。
- (3) “使用条件等”: 是指在“产品目录等”资料中记载的“本公司产品”的使用条件、额定值、性能、运行环境、操作使用方法、使用时的注意事项、禁止事项以及其他事项。
- (4) “客户用途”: 是指客户使用“本公司产品”的方法, 包括将“本公司产品”组装或运用到客户生产的部件、电子电路板、机器、设备或系统等产品中。
- (5) “适用性等”: 是指在“客户用途”中“本公司产品”的(a)适用性、(b)动作、(c)不侵害第三方知识产权、(d)法规法令的遵守以及(e)满足各种规格标准。

2. 关于记载事项的注意事项

对“产品目录等”中的记载内容, 请理解如下要点。

- (1) 额定值及性能值是在单项试验中分别在各条件下获得的值, 并不构成对各额定值及性能值的综合条件下获得值的承诺。
- (2) 提供的参考数据仅作为参考, 并非可在该范围内一直正常运行的保证。
- (3) 应用示例仅作参考, 不构成对“适用性等”的保证。
- (4) 如果因技术改进等原因, “本公司”可能会停止“本公司产品”的生产或变更“本公司产品”的规格。

3. 使用时的注意事项

选用及使用本公司产品时请理解如下要点。

- (1) 除了额定值、性能指标外, 使用时还必须遵守“使用条件等”。
- (2) 客户应事先确认“适用性等”, 进而再判断是否选用“本公司产品”。“本公司”对“适用性等”不做任何保证。
- (3) 对于“本公司产品”在客户的整个系统中的设计用途, 客户应负责事先确认是否已进行了适当配电、安装等事项。
- (4) 使用“本公司产品”时, 客户必须采取如下措施: (i) 相对额定值及性能指标, 必须在留有余量的前提下使用“本公司产品”, 并采用冗余设计等安全设计(ii)所采用的安全设计必须确保即使“本公司产品”发生故障时也可将“客户用途”中的危险降到最小程度、(iii)构建随时提示使用者危险的完整安全体系、(iv)针对“本公司产品”及“客户用途”定期实施各项维护保养。
- (5) “本公司产品”是作为应用于一般工业产品的通用产品而设计生产的。如果客户将“本公司产品”用于以下所列用途, 则本公司对产品不作任何保证。但“本公司”已表明可用于特殊用途, 或已与客户有特殊约定时, 另行处理。
 - (a) 必须具备很高安全性的用途(例: 核能控制设备、燃烧设备、航空/宇宙设备、铁路设备、升降设备、娱乐设备、医疗设备、安全装置、其他可能危及生命及人身安全的用途)
 - (b) 必须具备很高可靠性的用途(例: 燃气、自来水、电力等供应系统、24小时连续运行系统、结算系统、以及其他处理权利、财产的用途等)
 - (c) 具有苛刻条件或严酷环境的用途(例: 安装在室外的设备、会受到化学污染的设备、会受到电磁波影响的设备、会受到振动或冲击的设备等)
 - (d) “产品目录等”资料中未记载的条件或环境下的用途
- (6) 除了不适用于上述3.(5)(a)至(d)中记载的用途外, “本产品目录等资料中记载的产品”也不适用于汽车(含二轮车, 以下同)。请勿配置到汽车上使用。关于汽车配置用产品, 请咨询本公司销售人员。

4. 保修条件

“本公司产品”的保修条件如下。

- (1) 保修期限 自购买之日起1年。(但是, “产品目录等”资料中有明确说明时除外。)
- (2) 保修内容 对于发生故障的“本公司产品”, 由“本公司”判断并可选择以下其中之一方式进行保修。
 - (a) 在本公司的维修保养服务点对发生故障的“本公司产品”进行免费修理(但是对于电子、结构部件不提供修理服务。)
 - (b) 对发生故障的“本公司产品”免费提供同等数量的替代品
- (3) 当故障因以下任何一种情形引起时, 不属于保修的范围。
 - (a) 将“本公司产品”用于原本设计用途以外的用途
 - (b) 超过“使用条件等”范围的使用
 - (c) 违反本注意事项“3. 使用时的注意事项”的使用
 - (d) 非因“本公司”进行的改装、修理导致故障时
 - (e) 非因“本公司”出品的软件导致故障时
 - (f) “本公司”生产时的科学、技术水平无法预见的原因
 - (g) 除上述情形外的其它原因, 如“本公司”或“本公司产品”以外的原因(包括天灾等不可抗力)

5. 责任限制

本承诺事项中记载的保修是关于“本公司产品”的全部保证。对于因“本公司产品”而发生的其他损害, “本公司”及“本公司产品”的经销商不负任何责任。

6. 出口管理

客户若将“本公司产品”或技术资料出口或向境外提供时, 请遵守中国及各国关于安全保障进出口管理方面的法律、法规。否则, “本公司”有权不予提供“本公司产品”或技术资料。

IC310GC-zh

2018.12

注: 规格如有变更, 恕不另行通知。请以最新产品说明书为准。

欧姆龙自动化(中国)有限公司

http://www.fa.omron.com.cn/ 咨询热线: 400-820-4535

欧姆龙自动化(中国)有限公司 版权所有 2018