

简单、廉价的简易光纤放大器



- 采用使用简单的单键单功能设计
- 低反射检测体及大型检测体也以业界最高级别的压倒性功率进行稳定检测（装有GIGARAY）*

* E3X-NA□□V系列除外。



请参见第10页上的“注意事项”。

有关标准认证对象机型的最新信息，请参见本公司网站（www.fa.omron.com.cn）的“标准认证/适用”。



种类

■ 光纤放大器（本体）

光量条和旋钮设定【外形尺寸图→P12、13、14、15】

分类	形状	连接方式	功能、性能	型号	
				NPN输出	PNP输出
通用型		导线引出类型 (2m)	—	E3X-NA11 2M	E3X-NA41 2M
		省配线接插件类型		E3X-NA6	E3X-NA8
高速型		导线引出类型 (2m)	响应时间：20μs	E3X-NA11F 2M	E3X-NA41F 2M
耐水型		导线引出类型 (2m)	保护结构：IP66	E3X-NA11V 2M	E3X-NA41V 2M
		接插件型 (M8接插件)		E3X-NA14V	E3X-NA44V

■ 省配线接插件（另售）（省配线接插件型必备）※带保护膜【外形尺寸图→P16】



种类	形状	导线长度	芯线数	型号
母接插件		2m	3线	E3X-CN11
子接插件			1线	E3X-CN12

接插件型订购时须知
 （原则上本体和接插件部分别订购）

请参见右面的组合订购。

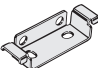
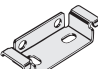
光纤放大器			适用接插件（另售）	
类型	NPN	PNP	母接插件	子接插件
通用	E3X-NA6	E3X-NA8	E3X-CN11（3线）	E3X-CN12（1线）
〈5套的使用例〉			母接插件（1台）、子接插件（4台）	
光纤放大器（5台）				

■ 传感器I/O接插件（必须为M8接插件型）【外形尺寸图→XS3】

尺寸	导线规格	形状	导线种类	型号	
M8	标准导线	直线型 	2m	4线式	XS3F-M421-402-A
			5m		XS3F-M421-405-A
		L型 	2m		XS3F-M422-402-A
			5m		XS3F-M422-405-A

注：也备有经济型电缆型产品。请参见→XS3F(经济型)

■ 附件（另售）
安装支架【外形尺寸图→P16、E39-L/F39-L/E39-S/E39-R】

形状	适用型号	型号	数量
	E3X-NA□ E3X-NA□F	E39-L143	1
	E3X-NA□V	E39-L148	

终端板【外形尺寸图→P16】

形状	型号	数量
	PFP-M	1

额定规格/性能

■ 光纤放大器

项目	类型 型号	光量条显示 & 旋钮设定		
		通用型	高速检测型	耐水型
		E3X-NA□	E3X-NA□F	E3X-NA□V
光源（发光波长）	红色4元素发光二极管（625nm）		红色发光二极管（680nm）	
电源电压	DC12~24V±10% 波动（p-p）10%以下			
功耗/电流消耗	960mW以下 （电流消耗40mA以下）			
控制输出	开路集电极输出型（NPN或PNP） 负载电源电压26.4V以下、负载电流50mA以下（残留电压：1V以下） 入光时ON/避光时ON 切换式			
响应时间	动作、复位：各200μs以下 *1	动作时：20μs以下 复位时：30μs以下	动作、复位：各200μs以下 *1	
灵敏度调整	8转动全回转旋钮（带指示器）			
保护回路	电源逆接保护、输出短路保护			
定时器功能	无定时器、带有OFF延时定时器 开关切换式（定时器时间：固定为40ms）			
防止相互干扰	最多5台（光同步式）*2	无	最多5台（光同步式）*2	
使用环境照度	受光面照度 白炽灯：10,000lx以下、太阳光：20,000lx以下			
连接台数	最多16台（环境温度规格因连接台数而异）			
环境温度	工作时：连接1~3台时：-25~+55°C、连接4~11台时：-25~+50°C、连接12~16台时：-25~+45°C 保存时：-30~+70°C（无结冰、结露）			
环境湿度	工作时：35~85%RH 保存时：35~95%RH （无结露）			
绝缘电阻	20MΩ以上（DC500V兆欧表）			
耐电压	AC1,000V 50/60Hz 1min *3			
振动（耐久）	10~55Hz 双振幅1.5mm X、Y、Z各方向 2h			
冲击（耐久）	500m/s ² X、Y、Z各方向 3次			
保护结构	IEC标准 IP50（保护罩安装时）		IEC标准 IP66（保护罩安装时）	
连接方式	导线引出型（标准导线长2m）或接插件			
质量（包装后）*4	导线引出型：约100g、接插件型：约55g			
材质	外壳	聚对苯二甲酸丁二醇酯（PBT）		
	罩盖	聚碳酸酯（PC）	聚醚砜	
附件	使用说明书			

*1. 连接8台以上的E3X-NA时，为350μs以下。

*2. 仅连接E3X-NA系列的光纤放大器时，防止相互干扰功能有效。

*3. 耐水接插件型的耐电压为AC500V。

*4. 耐水型为+10g。

■ 省配线接插件

项目	型号	E3X-CN11	E3X-CN12
额定电流		2.5A	
额定电压		50V	
接触电阻		20mΩ以下（DC20mV以下、100mA以下） （与光纤放大器本体连接或与相邻接插件连接（导线的导体电阻除外））	
插拔（耐久）		50次（与光纤放大器本体连接或与相邻接插件连接）	
材质	外壳	PBT	
	触点	磷青铜/镍底镀金	
质量（包装后）		约55g	约25g

■ 检测距离

● 螺纹型

检测方式	检出方向	尺寸	型号	检测距离 (mm)		
				E3X-NA□	E3X-NA□F	E3X-NA□V
对射型	直角	M4	E32-T11N 2M	530	160	280
			E32-LT11N 2M	1,800	600	900
			E32-T11R 2M	560	160	280
	直线		E32-LT11 2M	2,100	700	1,050
			E32-LT11R 2M	1,800	600	900
反射型	直角	M3	E32-C31N 2M	25	7.5	13
			E32-C21N 2M	65	21	32
		M4	E32-D21N 2M	170	56	85
			E32-C11N 2M	170	50	85
		M6	E32-LD11N 2M	170	56	85
			E32-D21R 2M	30	10	15
	直线	M3	E32-C31 2M	80	26	40
			E32-C31M 1M			
			M4	E32-D211R 2M	30	10
		E32-D11R 2M		180	60	90
		M6	E32-CC200 2M	300	100	150
			E32-LD11 2M	180	60	90
			E32-LD11R 2M	170	56	85

● 圆柱型

检测方式	尺寸	检出方向	型号	检测距离 (mm)		
				E3X-NA□	E3X-NA□F	E3X-NA□V
对射型	φ1	顶视	E32-T223R 2M	120	36	60
	φ1.5		E32-T22B 2M	200	60	100
	φ3		E32-T12R 2M	560	160	280
反射型	φ1.5	顶视	E32-T14LR 2M	220	66	110
			E32-D22B 2M	30	10	15
	φ1.5+φ0.5		E32-D43M 1M	6	2	3
			E32-D22R 2M	30	10	15
	φ3		E32-D221B 2M	70	20	35
			E32-D32L 2M	160	50	80
			φ3+φ0.8	E32-D33 2M	16	4

● 扁平型

检测方式	检出方向	型号	检测距离 (mm)		
			E3X-NA□	E3X-NA□F	E3X-NA□V
对射型	顶视	E32-T15XR 2M	560	160	280
	侧视图	E32-T15YR 2M	220	66	110
	平视	E32-T15ZR 2M			
反射型	顶视	E32-D15XR 2M	180	60	90
	侧视图	E32-D15YR 2M	40	10	20
	平视	E32-D15ZR 2M			

● 套管型

检测方式	检出方向	型号	检测距离 (mm)		
			E3X-NA□	E3X-NA□F	E3X-NA□V
对射型	侧视图	E32-T24R 2M	60	18	30
		E32-T24E 2M	180	36	60
	顶视	E32-T21-S1 2M	130	43	65
		E32-T33 1M	40	13.5	20
		E32-TC200BR 2M	560	160	280
反射型	侧视图	E32-D24R 2M	14	4.6	7
		E32-D24-S2 2M	26	8	13
	顶视	E32-D43M 1M	6	2	3
		E32-D331 2M	3	1	1.5
		E32-D33 2M	16	4	10
		E32-D32-S1 0.5M	14	4	7
		E32-D31-S1 0.5M			
		E32-DC200F4R 2M	30	10	15
		E32-D22-S1 2M	57	19	28
		E32-D21-S3 2M			
		E32-DC200BR 2M	180	60	90
		E32-D25-S3 2M	57	19	28

● 小光点反射

种类	光点直径	中心距离 (mm)	型号	检测距离 (mm)		
				E3X-NA□	E3X-NA□F	E3X-NA□V
可变光点	φ0.1~0.6	6~15	E32-C42 1M+E39-F3A	6~15mm, 光点直径φ0.1~0.6mm		
	φ0.3~1.6	10~30	E32-C42 1M+E39-F17	10~30mm, 光点直径φ0.3~1.6mm		
平行光	φ4	0~20	E32-C31 2M+E39-F3C E32-C31N 2M+E39-F3C	0~20mm, 光点直径φ4mm以下		
一体型	φ0.1	5	E32-C42S 1M	5mm, 光点直径φ0.1mm		
	φ6	50	E32-L15 2M	50mm, 光点直径φ6mm		
小光点	φ0.1	7	E32-C41 1M+E39-F3A-5	7mm, 光点直径φ0.1mm		
	φ0.5		E32-C31 2M+E39-F3A-5	7mm, 光点直径φ0.5mm		
			E32-C31N 2M+E39-F3A-5			
	φ0.2	17	E32-C41 1M+E39-F3B	17mm, 光点直径φ0.2mm		
	φ0.5		E32-C31 2M+E39-F3B	17mm, 光点直径φ0.5mm		
			E32-C31N 2M+E39-F3B			
φ3	50	E32-CC200 2M+E39-F18	50mm, 光点直径φ3mm			
		E32-C11N 2M+E39-F18				

● 大功率

种类	检出方向	开口角	型号	检测距离 (mm)		
				E3X-NA□	E3X-NA□F	E3X-NA□V
对射型 一体型	直角	15°	E32-LT11N 2M	1,800	600	900
	顶视	10°	E32-T17L 10M	20,000 *1	8,400	14,000
		15°	E32-LT11 2M	2,100	700	1,050
			E32-LT11R 2M	1,800	600	900
侧视图	30°	E32-T14 2M	3,600	1,080	1,800	
带透镜 对射型	直角	12°	E32-T11N 2M+E39-F1	3,700	1,110	2,100
		6°	E32-T11N 2M+E39-F16	4,000 *2	2,000	3,600
	顶视	12°	E32-T11R 2M+E39-F1	4,000 *2	1,260	2,100
		6°	E32-T11R 2M+E39-F16	4,000 *2	2,000	3,600
	侧视图	60°	E32-T11R 2M+E39-F2	440	130	220
	顶视	12°	E32-T11 2M+E39-F1	4,000 *2	1,200	2,000
		6°	E32-T11 2M+E39-F16	4,000 *2	2,600	4,000 *2
	侧视图	60°	E32-T11 2M+E39-F2	720	200	360
	顶视	12°	E32-T51R 2M+E39-F1	2,000	720	1,650
		6°	E32-T51R 2M+E39-F16	4,000 *2	1,560	2,900
	侧视图	60°	E32-T51R 2M+E39-F2	360	120	200
	顶视	12°	E32-T81R-S 2M+E39-F1	1,800	630	1,100
		6°	E32-T81R-S 2M+E39-F16	4,000 *2	1,300	2,300
	侧视图	60°	E32-T81R-S 2M+E39-F2	280	84	140
	顶视	12°	E32-T61-S 2M+E39-F1	4,000 *2	1,800	3,000
		6°	E32-T61-S 2M+E39-F16	4,000 *2	2,340	3,900
侧视图	60°	E32-T61-S 2M+E39-F2	780	260	390	
顶视	12°	E32-T51 2M+E39-F1-33	2,400	720	1,400	
	6°	E32-T51 2M+E39-F16	4,000 *2	3,120	4,000 *2	
反射型 一体型	顶视	4°	E32-D16 2M	800	140	40~400

*1. 光纤单侧长10m, 因此长度为20,000mm。

*2. 光纤单侧长2m, 因此长度为4,000mm。

● 窄视野

检测方式	检出方向	开口角	型号	检测距离 (mm)		
				E3X-NA□	E3X-NA□F	E3X-NA□V
对射型	侧视图	1.5°	E32-A03 2M	890	267	445
			E32-A03-1 2M			
		3.4°	E32-A04 2M	340	102	170
		4°	E32-T24SR 2M	1,170	360	600
			E32-T24S 2M	1,400	420	700
			E32-T22S 2M	2,000	600	1,000

● 无背景检测

检测方式	检出方向	型号	检测距离 (mm)		
			E3X-NA□	E3X-NA□F	E3X-NA□V
限定反射型	平视	E32-L16-N 2M	0~15	0~12	0~15
		E32-L24S 2M	0~4		
	侧视图	E32-L25L 2M	5.4~9 (中心7.2)	5.4~8 (中心7.2)	5.4~9 (中心7.2)

● 透明物体检测 (回归反射型)

检测方式	特点	尺寸	型号	检测距离 (mm)		
				E3X-NA□	E3X-NA□F	E3X-NA□V
回归反射型	薄膜检测	M3	E32-C31 2M +E39-F3R +E39-RP37	220	50	75
	方型	—	E32-R16 2M	1,500	1,000	150~1,500
	螺纹型	M6	E32-R21 2M	10~250	250	10~250
	螺母型		E32-LR11NP 2M +E39-RP1	600	200	300



● 透明物体检测（限定反射型）

检测方式	特点	检出方向	型号	检测距离 (mm)		
				E3X-NA□	E3X-NA□F	E3X-NA□V
限定反射型	小型	平视	E32-L24S 2M	0~4		
	标准		E32-L16-N 2M	0~15	0~12	0~15
	玻璃基板校准 70°C		E32-A08 2M	10~20		
	标准/长距离	E32-A12 2M	12~30	—	—	
	侧视形状	侧视图	E32-L25L 2M	5.4~9 (中心7.2)	5.4~8 (中心7.2)	5.4~9 (中心7.2)
	玻璃基板映射70°C	顶视	E32-A09 2M	15~38 (中心25)		

● 耐化学品/耐油

检测方式	种类	检出方向	型号	检测距离 (mm)		
				E3X-NA□	E3X-NA□F	E3X-NA□V
对射型	耐油	直角	E32-T11NF 2M	4,000 *	1,400	2,400
	耐化学品/油	顶视	E32-T12F 2M	3,200	960	1,600
		侧视图	E32-T11F 2M	2,100	760	1,050
			E32-T14F 2M	400	120	200
	耐化学品/油150°C	顶视	E32-T51F 2M	1,400	400	700
反射型	半导体: 清洗、冲晒、蚀刻60°C	顶视	E32-L11FP 2M	透镜前端起8~20mm (推荐检测距离: 11mm) 安装孔中心A起19~31mm (推荐检测距离: 22mm)		
	半导体: 剥离85°C		E32-L11FS 2M	透镜前端起8~20mm (推荐检测距离: 11mm) 安装孔中心A起32~44mm (推荐检测距离: 35mm)		
	耐化学品/油	E32-D12F 2M	100	32	50	
	仅电缆为耐化学品	E32-D11U 2M	180	60	90	

* 光纤单侧长2m, 因此长度为4,000mm。

● 耐弯曲

检测方式	尺寸	型号	检测距离 (mm)		
			E3X-NA□	E3X-NA□F	E3X-NA□V
对射型	φ1.5	E32-T22B 2M	200	60	100
	M3	E32-T21 2M			
	M4	E32-T11 2M	720	200	360
	方型	E32-T25XB 2M	150	40	75
反射型	φ1.5	E32-D22B 2M	30	10	15
	M3	E32-D21 2M			
	φ3	E32-D221B 2M	70	20	35
	M4	E32-D21B 2M			
	M6	E32-D11 2M			
	方型	E32-D25XB 2M	50	16	25

● 耐热

检测方式	耐热温度	型号	检测距离 (mm)		
			E3X-NA□	E3X-NA□F	E3X-NA□V
对射型	100°C	E32-T51R 2M	400	120	225
	150°C	E32-T51 2M	800	240	400
	200°C	E32-T81R-S 2M	360	100	180
	350°C	E32-T61-S 2M	600	180	300
反射型	100°C	E32-D51R 2M	140	42	70
	150°C	E32-D51 2M	240	80	120
	200°C	E32-D81R 2M	90	27	45
	300°C	E32-A08H2 2M	10~20		
		E32-A09H2 2M	20~30 (中心25)		
	350°C	E32-D61 2M	90	27	45
	400°C	E32-D73 2M	60	18	30



● 区域光束

检测方式	类型	测量宽度	型号	检测距离 (mm)		
				E3X-NA□	E3X-NA□F	E3X-NA□V
对射型	区域	11mm	E32-T16PR 2M	800	260	450
			E32-T16JR 2M	700	220	390
反射型	排列	11mm	E32-T16WR 2M	1,380	400	690
			E32-D36P1 2M	150	50	75

● 液位检测

检测方式	管径	特点	型号	检测距离 (mm)		
				E3X-NA□	E3X-NA□F	E3X-NA□V
管安装	φ3.2/6.4/9.5	稳定残量检测	E32-A01 5M	适用管: φ3.2/6.4/9.5的透明管、推荐壁厚1mm		
	φ8~10	多个连接 安装使用	E32-L25T 2M	适用管: φ8~10mm的透明管、推荐壁厚1mm		
	无限制	大型管	E32-D36T 2M	适用管: 透明管、无直径限制		
接液 (耐热200℃)	—	—	E32-D82F1 4M	接液型		

● 耐真空

检测方式	耐热温度	型号	检测距离 (mm)		
			E3X-NA□	E3X-NA□F	E3X-NA□V
对射型	120℃	E32-T51V 1M	200	—	100
		E32-T51V 1M+E39-F1V	1,200	—	600
	200℃	E32-T84SV 1M	500	—	250

● FPD/半导体/太阳能电池行业

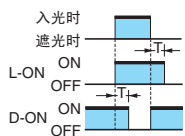
检测方式	应用	使用温度	型号	检测距离 (mm)		
				E3X-NA□	E3X-NA□F	E3X-NA□V
限定反射型	检测玻璃的有无	70℃	E32-L16-N 2M	0~15	0~12	0~15
	玻璃基板校准		E32-A08 2M	10~20		
		300℃	E32-A08H2 2M			
	玻璃基板映射	70℃	E32-A12 2M	12~30	—	—
		300℃	E32-A09 2M	15~38 (中心25)		
	WET工程 (清洗、冲晒、蚀刻)	60℃	E32-A09H2 2M	20~30 (中心25)		
E32-L11FP 2M			透镜前端起8~20mm (推荐检测距离: 11mm) 安装孔中心A起19~31mm (推荐检测距离: 22mm)			
WET工程 (剥离)	85℃	E32-L11FS 2M	透镜前端起8~20mm (推荐检测距离: 11mm) 安装孔中心A起32~44mm (推荐检测距离: 35mm)			
对射型	晶片映射	70℃	E32-A03 2M	890	267	445
			E32-A03-1 2M			
			E32-A04 2M	340	102	170
			E32-T24SR 2M	1,170	360	600
			E32-T24S 2M	1,400	420	700

输入输出段回路图

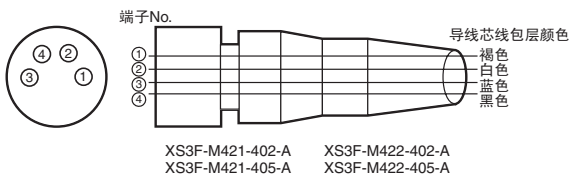
输出形态	型号	输出晶体管的动作状态	时序图	模式切换开关	输出回路
NPN 输出	E3X-NA11 E3X-NA6 E3X-NA11F E3X-NA11V E3X-NA14V	入光时ON	<p>入光时 遮光时 动作指示灯 (橙色) 亮灯 熄灭 输出晶体管 ON OFF 负载 (继电器等) 工作 复位 [褐色-黑色间]</p>	L-ON (LIGHT ON)	<p>• 仅限M8接插件型 连接器插针配置 注: 管脚②为空端子</p>
		遮光时ON	<p>入光时 遮光时 动作指示灯 (橙色) 亮灯 熄灭 输出晶体管 ON OFF 负载 (继电器等) 工作 复位 [褐色-黑色间]</p>	D-ON (DARK ON)	<p>• 仅限M8接插件型 连接器插针配置 注: 管脚②为空端子</p>
PNP 输出	E3X-NA41 E3X-NA8 E3X-NA41F E3X-NA41V E3X-NA44V	入光时ON	<p>入光时 遮光时 动作指示灯 (橙色) 亮灯 熄灭 输出晶体管 ON OFF 负载 (继电器等) 工作 复位 [蓝色-黑色间]</p>	L-ON (LIGHT ON)	<p>• 仅限M8接插件型 连接器插针配置 注: 管脚②为空端子</p>
		遮光时ON	<p>入光时 遮光时 动作指示灯 (橙色) 亮灯 熄灭 输出晶体管 ON OFF 负载 (继电器等) 工作 复位 [蓝色-黑色间]</p>	D-ON (DARK ON)	<p>• 仅限M8接插件型 连接器插针配置 注: 管脚②为空端子</p>

注: 设定定时器功能时的时序图 (T: 设定时间)

OFF延迟



连接用接插件 (传感器I/O接插件)



区分	芯线包层颜色	连接端子No.	适用
DC用	褐色	①	电源 (+V)
	白色	②	—
	蓝色	③	电源 (0V)
	黑色	④	输出

注: 管脚②为空端子。

注意事项

警告

本产品不能以确保安全为目的，直接或间接用于人体检测。

本产品不能作为保护人体的检测装置使用。



注意

可能引发故障或起火。请勿超过额定电压使用。



可能发生破裂。切勿使用AC电源。



高温可能导致烫伤。



安全注意事项

下列项目是确保安全所需的内容，请务必遵守。

- 1 请勿在具有易燃性、爆炸性气体的环境下使用。
 - 2 请勿在具有水、油、化学药品飞沫以及有蒸汽的场所使用。
 - 3 请勿分解、维修、改造本产品。
 - 4 请勿施加超过额定范围的电压、电流。
 - 5 请勿在超过额定范围的环境中使用。
 - 6 请勿错误布线，如混淆电源极性等。
 - 7 请正确连接负载。
 - 8 请勿使负载两端短路。
 - 9 请勿在外壳破损的状态下使用。
 - 0 废弃时请作为产业废弃物处理。
- A 请勿在日光直射的场所使用。
- B 可能发生烫伤。根据使用条件（环境温度、电源电压、其他），传感器表面温度可能会升高。操作时或清洗时请注意。

使用注意事项

请勿在超过额定范围的环境中使用。

光纤放大器

● 设计时

通信窗口

本体侧面的窗口是防止连接时相互干扰的通信窗口。不能使用另售的手持式控制台E3X-MC11，请注意。

传感器入光过大时，相互干扰防止功能有时不起作用。此时，请调整灵敏度旋钮使用。

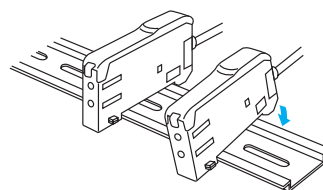
仅连接E3X-NA系列的光纤放大器时，防止相互干扰功能有效。

● 安装时

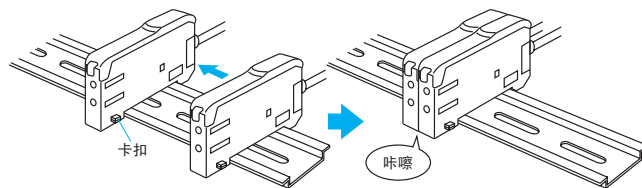
光纤放大器的连接/拆卸

（连接）

- 1 各将1台放大器本体安装在DIN轨道上。



- 2 滑动本体，对准前端的卡扣连接，直到听到“咔嚓”的声音。



（拆卸）

滑动放大器本体，将每台放大器分别拆下。

（请勿在连接状态下从DIN轨道上拆下放大器）

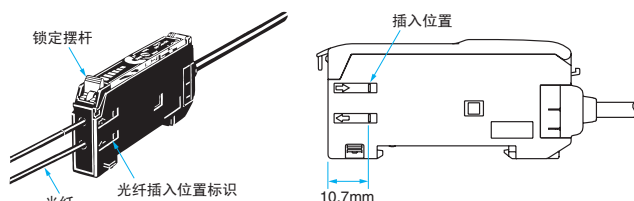
- 注1.** 连接使用时，可使用的环境温度因连接数量而异，请确认“额定规格/性能”。
- 2.** 连接或拆卸时请务必切断电源。

放大器单元固定

E3X光纤放大器单元采用单触锁定方式。请按照以下方法拆装光纤。

1 光纤安装

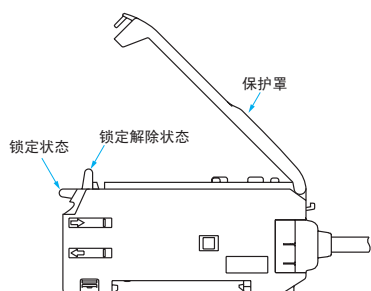
抬起保护罩，按照光纤放大器侧面的插入标记插入光纤，然后按下锁定扳钮。



注：同轴型等光纤单元的一侧有投光侧显示时，请将有投光侧显示的元件插入投光部。有无投光侧显示，请参见各放大器单元的外形图。

2 放大器单元拆装

抬起保护罩，将锁定扳钮向上扳，即可拔出放大器单元。



注：为维持光纤的特性，请在确定锁定解除后再拔下光纤。

3 放大器单元拆/装时的注意

光纤放大器的锁定及解锁请在-10~+40°C的温度范围内进行。

● 使用环境

关于周围环境

光通信窗口上附着灰尘、脏东西等时有可能无法通信，请务必清除灰尘、脏东西等之后再使用。

● 其他

保护罩

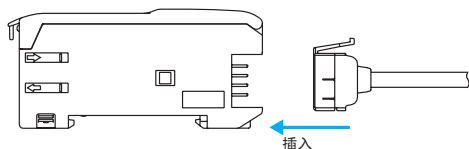
请务必在安装保护罩之后使用。

■ 省配线接插件

● 安装时

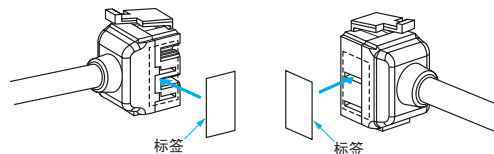
关于接插件的安装

1 将母/子接插件插入光纤放大器直至听到“咔嗒”声为止。



2 安装母/子接插件后，连接光纤放大器。

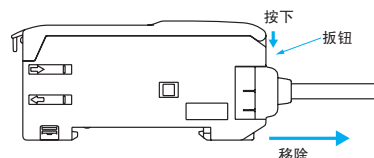
3 请将附带的标签贴在母/子接插件的非接触面上。



注：标签请贴在凹槽处。

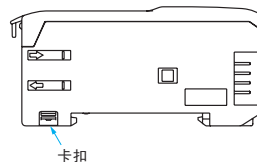
关于接插件的安装

- 1 将子机水平滑开。
- 2 待母/子机完全分开后，按下接插件上的扳钮取下。（请勿在连接的状态下拆卸接插件。）



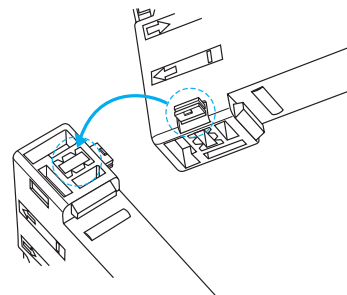
终端板 (PFP-M) 的安装

请在光纤放大器因安装方法等原因发生活动时使用。请用钳子等摘除母光纤放大器的卡扣。

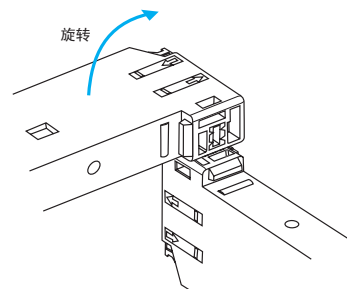


传感器底面带有去除卡扣的机构。

1 把要摘除的卡扣插入其它光纤放大器的狭缝中。



2 转动光纤放大器摘除卡扣。



接插件（包括导线）的抗拉强度

E3X-CN11为30N以下， E3X-CN12为12N以下。

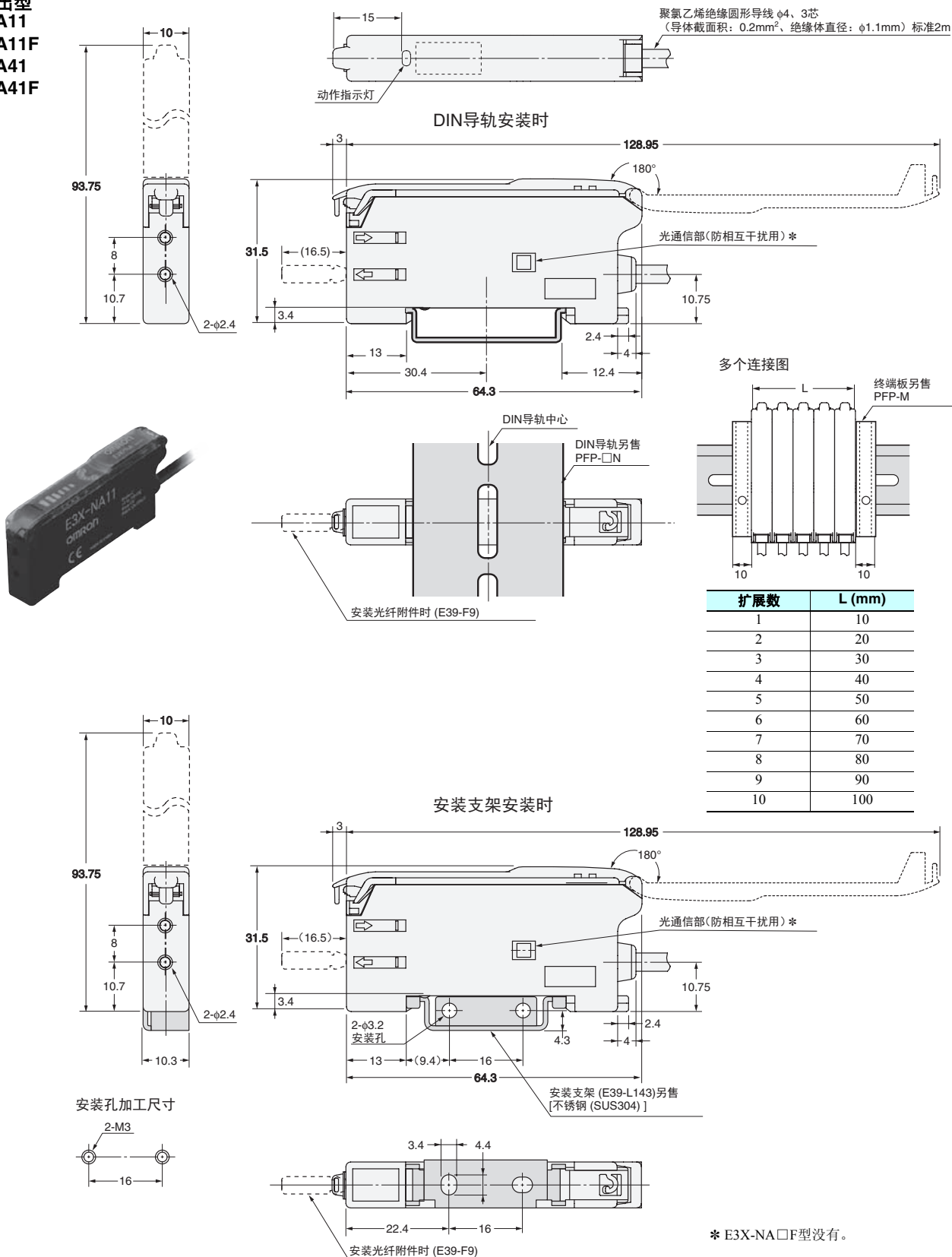
外形尺寸

CAD数据 备有2维CAD图、3维CAD模型的数据。
CAD数据可从网站www.fa.omron.com.cn下载。

(单位: mm)

■ 光纤放大器

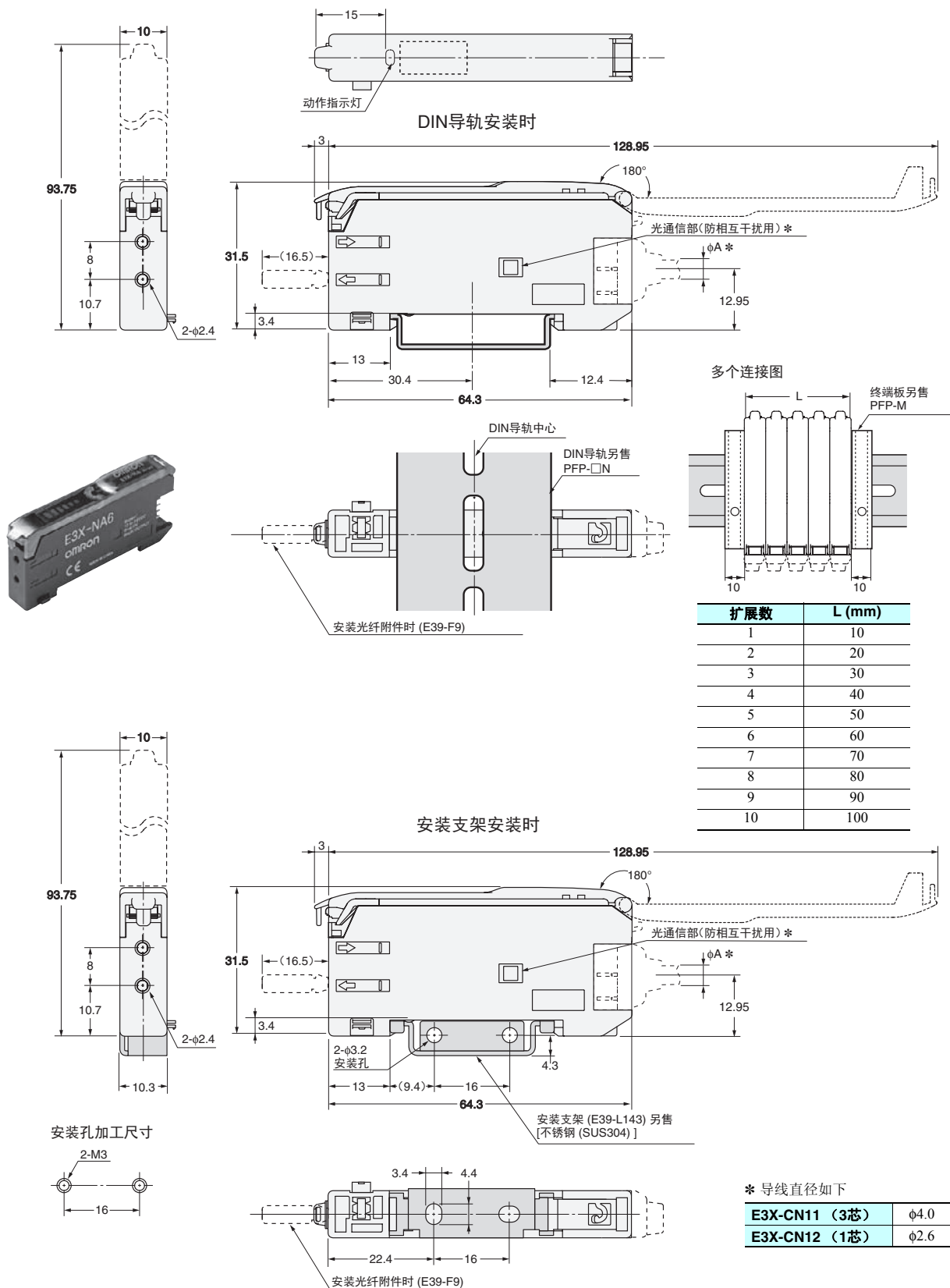
导线引出型
E3X-NA11
E3X-NA11F
E3X-NA41
E3X-NA41F



注: 使用了安装支架 (E39-L143) 时, 无法紧密安装光纤放大器。



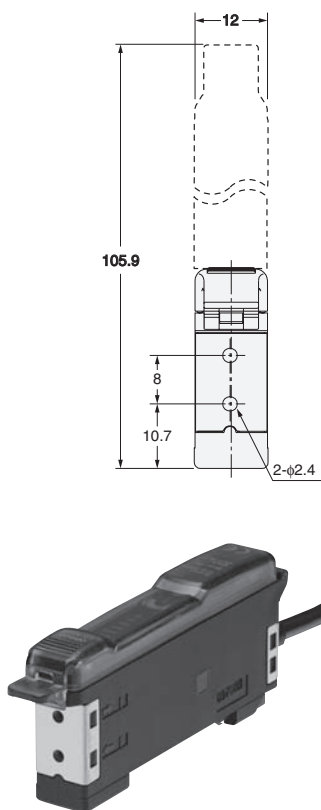
接插件型 E3X-NA6 E3X-NA8



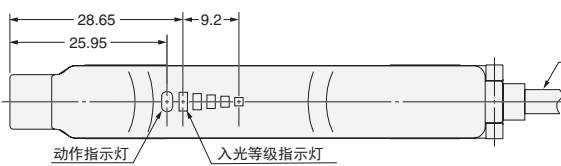
注：使用了安装支架 (E39-L143) 时，无法紧密安装光纤放大器。



导线引出型 (耐水型)
E3X-NA11V
E3X-NA41V

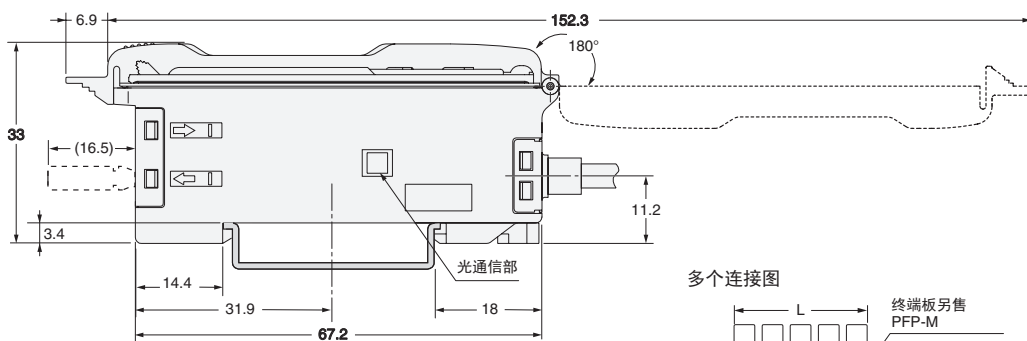


数字式显示区域

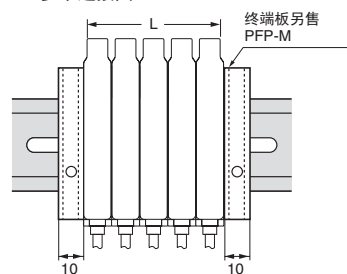


聚氯乙烯绝缘圆形导线 φ4, 3芯
(导体截面积: 0.45mm², 绝缘体直径: φ1.1mm)标准2m

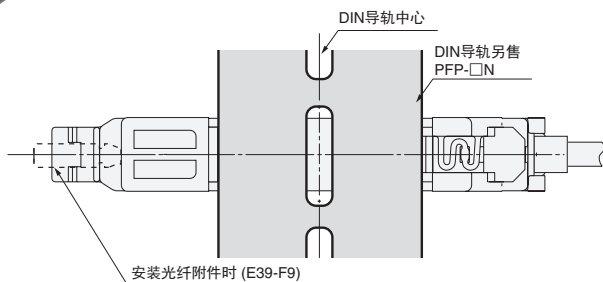
DIN导轨安装时



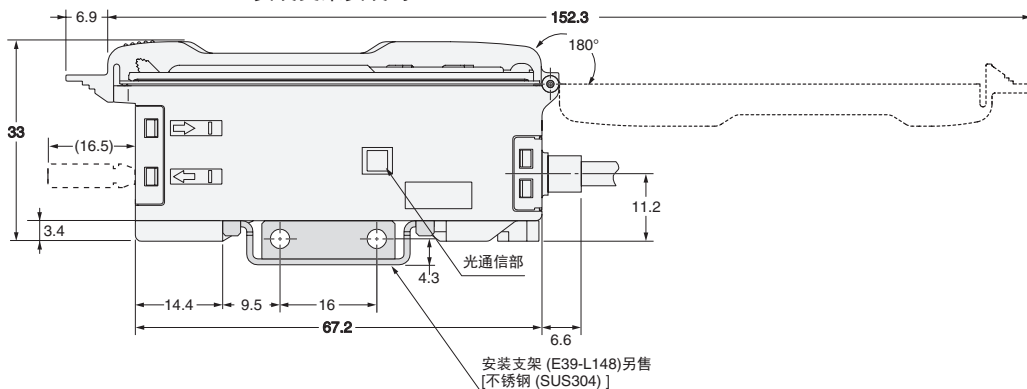
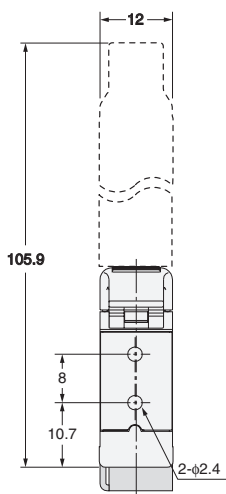
多个连接图



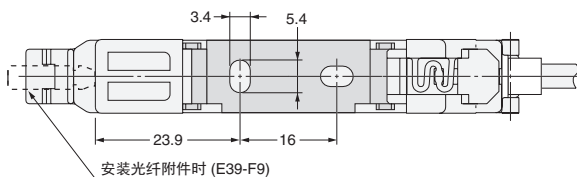
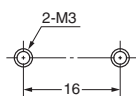
扩展数	L (mm)
1	12
2	24
3	36
4	48
5	60
6	72
7	84
8	96
9	108
10	120



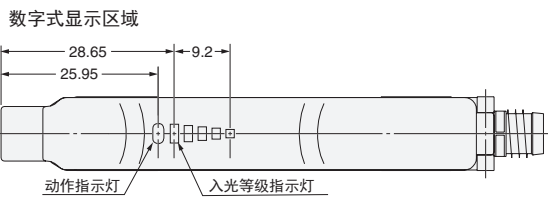
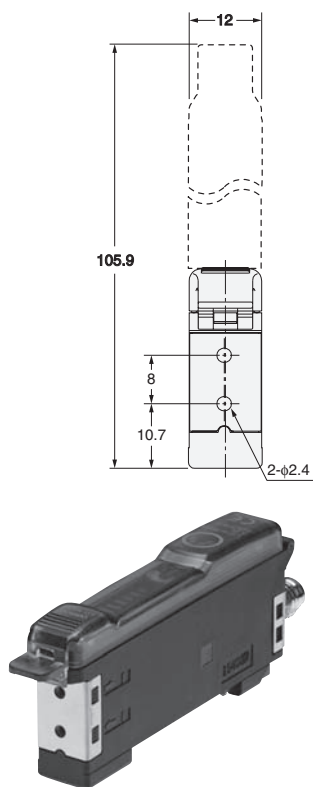
安装支架安装时



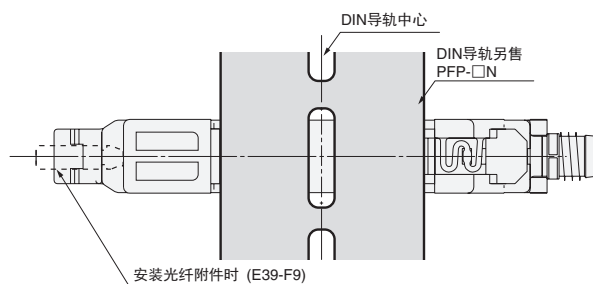
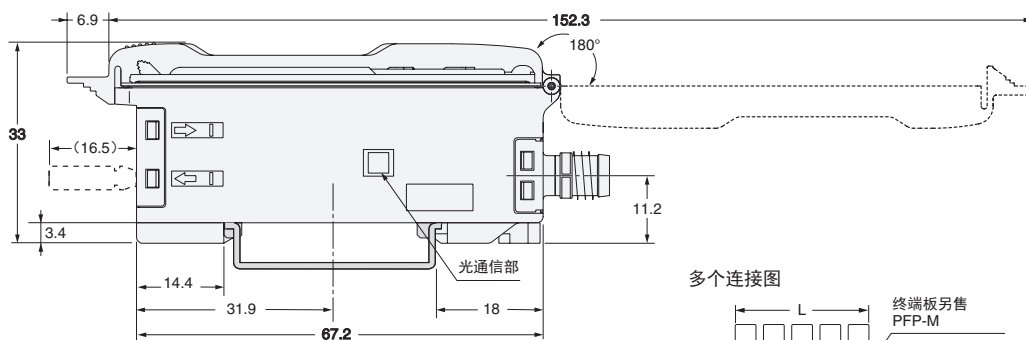
安装孔加工尺寸



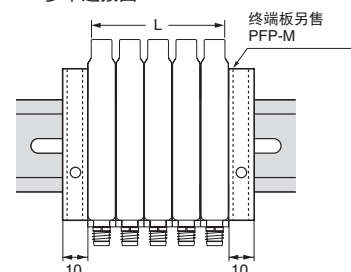
接插件型 (耐水型)
E3X-NA14V
E3X-NA44V



DIN导轨安装时

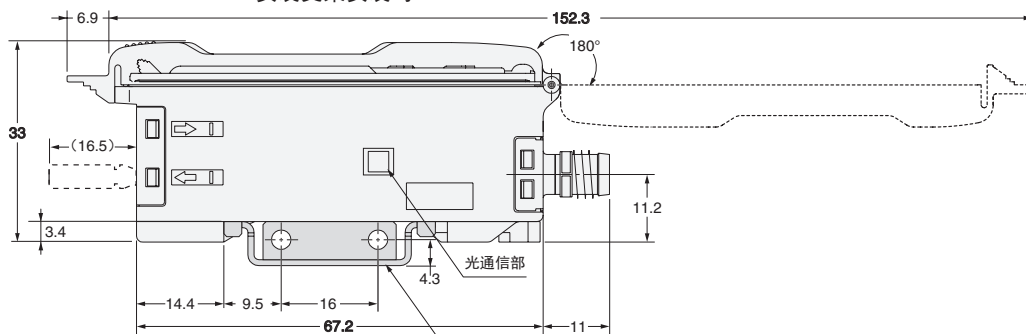
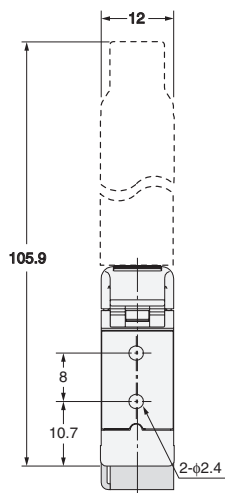


多个连接图



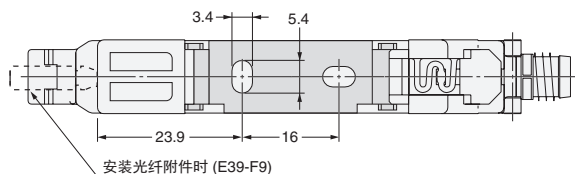
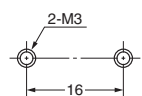
扩展数	L (mm)
1	12
2	24
3	36
4	48
5	60
6	72
7	84
8	96
9	108
10	120

安装支架安装时



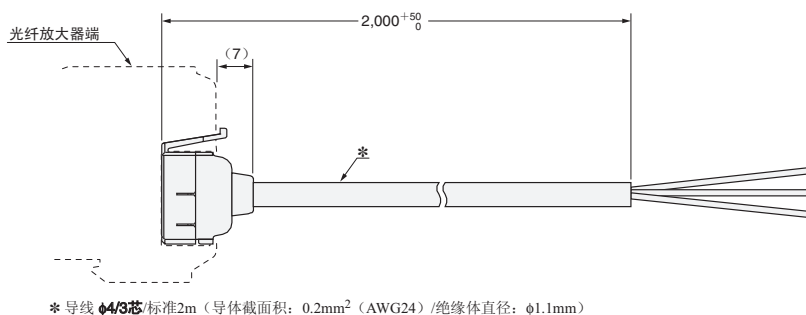
安装支架 (E39-L148) 另售
[不锈钢 (SUS304)]

安装孔加工尺寸

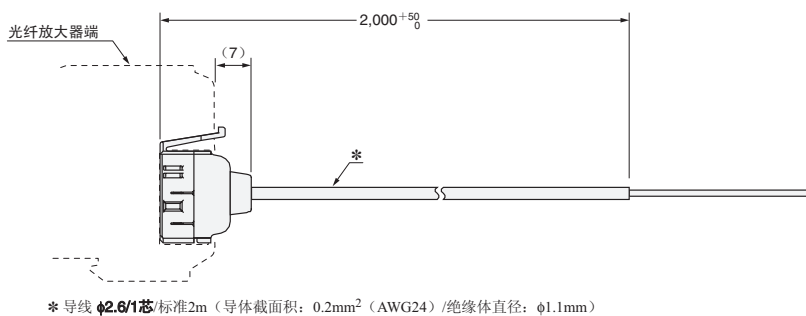


■ 省配线接插件

母接插件
E3X-CN11

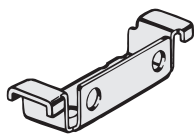


子接插件
E3X-CN12

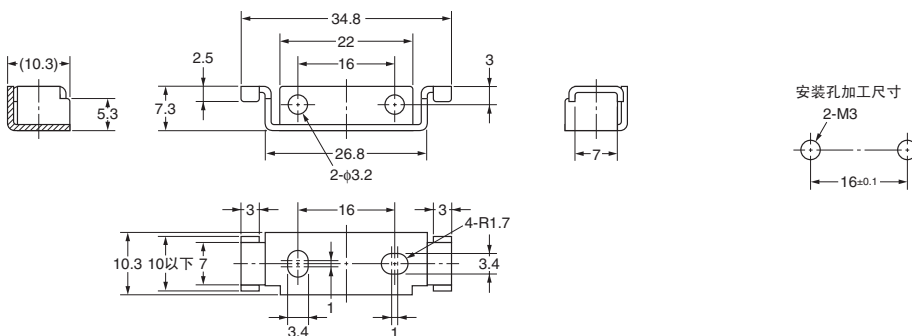


■ 附件 (另售)

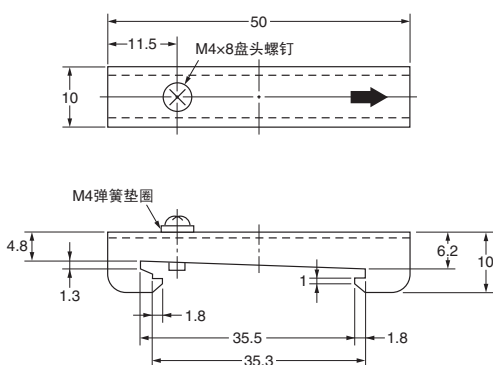
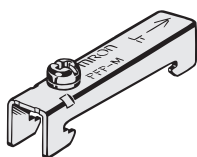
安装支架
E39-L143



材质: 不锈钢 (SUS304)



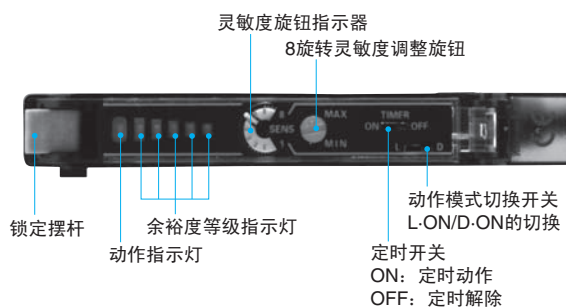
终端板
PFP-M



关于光纤单元的详情, 请参见“光纤传感器 样本”。

各部分名称

■ 光纤放大器 E3X-NA



操作方法

■ E3X-NA

1 关于显示

除动作指示灯（橙色）外，还有表示余裕等级的显示（显示条：绿色4个、红色1个）。

可用于设置时的光轴调整和灵敏度设定。

显示的状态（L/ON时）	余裕等级	说明
<p>动作指示灯（橙色）</p> <p>余裕度等级显示（红色）</p>	约120%以上	稳定入光
	约110~120%	
	约90~110%	不稳定入光或 不稳定遮光
	约80~90%	稳定遮光
	约80%以下	

购买时的注意事项

承蒙对欧姆龙株式会社（以下简称“本公司”）产品的一贯厚爱和支持，藉此机会再次深表谢意。
在购买“本公司产品”之际，如果没有其他特别约定，无论客户从哪个经销商购买，都将适用本注意事项中记载的条件。
请在充分了解这些注意事项基础上订购。

1. 定义

本注意事项中的术语定义如下。

- (1) “本公司产品”：“本公司”的F系统机器、通用控制器、传感器、电子/结构部件
- (2) “产品目录等”：与“本公司产品”有关的欧姆龙综合产品目录、F系统设备综合产品目录、安全组件综合产品目录、电子/机构部件综合产品目录以及其他产品目录、规格书、使用说明书、操作指南等，包括以电子数据方式提供的资料。
- (3) “使用条件等”：在“产品目录等”资料中记载的“本公司产品”的使用条件、额定值、性能、动作环境、操作使用方法、使用时的注意事项、禁止事项以及其他事项
- (4) “客户用途”：是指“本公司产品”的客户使用本产品的方法，包括将“本公司产品”组装或运用到客户生产的部件、电子电路板、机器、设备或系统等产品中。
- (5) “适用性等”：在“客户用途”中“本公司产品”的(a)适用性、(b)动作、(c)不侵害第三方知识产权、(d)法规法令的遵守以及(e)满足各种规格标准

2. 关于记载事项的注意事项

对“产品目录等”中的记载内容，请理解如下要点。

- (1) 额定值及性能值是在单项试验中分别在各条件下获得的值，并非保证在各额定值及性能值的综合条件下获得的值。
- (2) 所提供的参考数据仅作参考，并非保证可在该范围内一直正常动作。
- (3) 应用示例仅作参考，“本公司”就“适用性等”不做保证。
- (4) 如果因改进或本公司原因等，本公司可能会停止“本公司产品”的生产或变更“本公司产品”的规格。

3. 使用时的注意事项

选用及使用本公司产品时请理解如下要点。

- (1) 除了额定值、性能指标外，使用时还必须遵守“使用条件等”。
- (2) 客户必须自己负责确认“适用性等”，然后判断是否选用“本公司产品”。“本公司”对“适用性等”不做任何保证。
- (3) 对于“本公司产品”在客户的整个系统中的设计用途，必须由客户自己负责对是否已进行了适当配电、安装等进行事先确认。
- (4) 使用“本公司产品”时，客户必须采取如下措施：(i) 相对额定值及性能指标，必须在留有余量的前提下使用“本公司产品”，并采用冗余设计等安全设计(i)所采用的安全设计必须确保即使“本公司产品”发生故障时也可将“客户用途”中的危险降到最小程度、(ii) 构建随时提示使用者危险的完整安全体系、(iv) 针对“本公司产品”及“客户用途”定期实施各项维护保养。
- (5) “本公司产品”是作为用于一般工业产品的通用产品而设计生产的。因此，不是为如下用途而设计生产的。如果客户将“本公司产品”用于这些用途，“本公司”关于“本公司产品”不做任何保证。
 - (a) 必须具备很高安全性的用途(例：核能控制设备、燃烧设备、航空/宇宙设备、铁路设备、升降设备、娱乐设备、医疗设备、安全装置、其他可能危及生命及人身安全的用途)
 - (b) 必须具备很高可靠性的用途(例：燃气、自来水、电力等供应系统、24小时连续运行系统、结算系统、以及其他处理权利、财产的用途等)
 - (c) 具有苛刻条件或严酷环境的用途(例：安装在室外的设备、会受到化学污染的设备、会受到电磁波影响的设备、会受到振动或冲击的设备等)
 - (d) “产品目录等”资料中未记载的条件或环境下的用途
- (6) 除了不适用于上述3.(5)(a)至(d)中记载的用途外，“本产品目录等资料中记载的产品”也不适用于汽车(含二轮车，以下同)。请勿配置到汽车上使用。关于汽车配置用产品，请咨询本公司销售人员。

4. 保修条件

“本公司产品”的保修条件如下。

- (1) 保修期限 自购买起1年。(但是，“产品目录等”资料中有明确说明时除外。)
- (2) 保修内容 对于发生故障的“本公司产品”，由“本公司”判断实施其中任一种保修方式。
 - (a) 在本公司的维修保养服务点对发生故障的“本公司产品”进行免费修理(但是对于电子、结构部件不提供修理服务。)
 - (b) 对发生故障的“本公司产品”免费提供同等数量的替代品
- (3) 非保修对象 当故障原因为如下任何一种情况时，不提供保修。
 - (a) 将“本公司产品”用于原本设计用途以外的用途
 - (b) 超过“使用条件等”范围的使用
 - (c) 违反本注意事项“3.使用时的注意事项”的使用
 - (d) 因非“本公司”进行的改装、修理导致故障时
 - (e) 因非“本公司”出品的软件导致故障时
 - (f) 按照从“本公司”出货时的科学、技术水平无法预见的原因
 - (g) 上述以外，“本公司”或“本公司产品”以外的原因(包括天灾等不可抗力)

5. 责任限度

本注意事项中记载的保修是关于“本公司产品”的全部保证。对于产生的与“本公司产品”有关的损害，“本公司”及“本公司产品”的经销商不负任何责任。本书的信息已仔细核对并认为是准确的，但是对于文字，印刷和核对错误或疏忽不承担任何责任。

6. 出口管理

将“本公司产品”或技术资料出口或向国外提供时，遵守中国及有关各国关于安全保障进出口管理方面的法律、法规的同时，理解防止扩散大规模杀伤性武器和防止过度储备常规武器之宗旨的基础上，为不被用于上述用途而请恰当地管理。若客户涉嫌违反上述法律、法规或将“本公司产品”用于上述用途时，有可能无法提供“本公司产品”或技术资料。