

NEW

限位开关

LIMIT SWITCH

OMRON

高耐环境性，高耐久性 使用更方便的限位开关！

WL-N



realizing



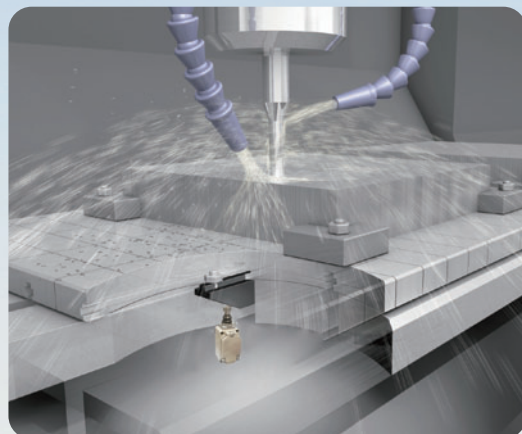
1 高耐环境性

◆ 高耐环境性

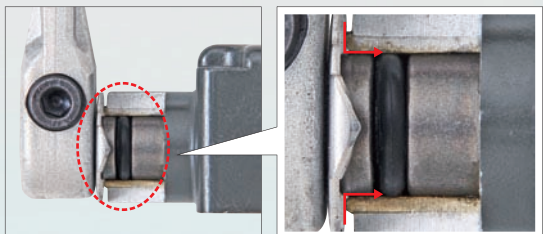
在有油、冲洗水、雨水等淋到的地方也能放心使用。



柱塞系列橡胶
保护套标准配置

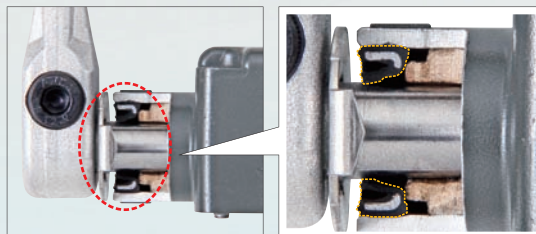


以往产品 0形环方式



异物会进入到0形环的位置

WL-N 油封方式



防止异物从入口进入

摆杆系列旋转轴
处油封方式标准
采用

2 高耐久性

◆ 高耐久性

在重复动作很多的地方，可以确保装置能长时间稳定地运行。



检测焊接机械臂的运动



检测搬运系统的上升/
下降极限



检测成型机液压油缸的
前进后退

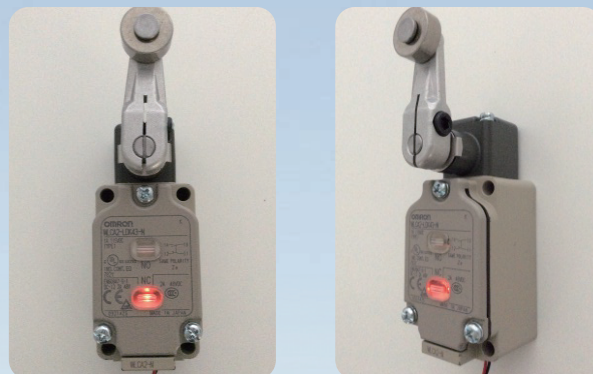


检测工作机械的加工台原点
(X、Y、Z)

3 高辨识度

◆ 使用方便

在较远的地方也能清晰地看到运行状态，装置启动和运行确认时非常方便。



从正面或侧面都可以看到运行情况

4 与WL比较

(摘要) - 具体参照Datasheet

(可在本公司网站www.fa.omron.com.cn中下载)

相同点

◆ 性能

项目		WL	WL-N
额定规格	开关	同额定规格表 (含最小适用负载)	
	动作指示灯	同额定规格表	
性能	机械	相同	
	电气	相同	
安全标准		相同	

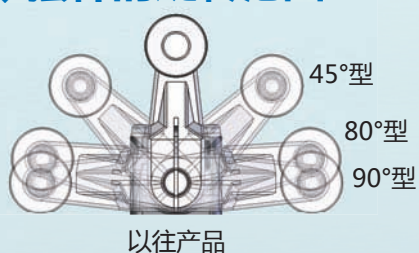
◆ 尺寸

项目	WL	WL-N
安装尺寸※1		
摆杆旋转中心位置※1		

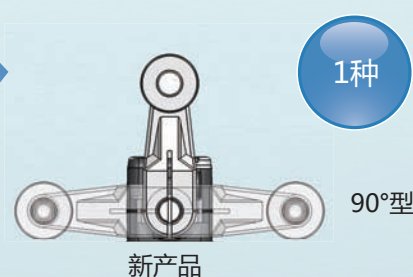
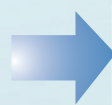
※1: WL□-2 (-N) 系列除外

变更点

◆ 摆杆的旋转范围



3种



注: 可以不改变接点的ON/OFF角度(PT), 只改变摆杆的旋转范围(TT)。

除了本样本中记载的型号以外，还备有其他规格的型号。
 详情请参考Datasheet或咨询欧姆龙代表处。
 Datasheet可在本公司网站www.fa.omron.com.cn中下载。

一般形/耐环境形

WL□-□□□□-N

① ② ③ ④ ⑤

①驱动杆/特性规格

符号	摆杆	预行程 (PT)
CA2	滚珠摆杆 (R38mm)	15±5°
CA2-7	滚珠摆杆 (R50mm)	
CA2-8	滚珠摆杆 (R63mm)	
CA12	可调式滚珠摆杆 (R25~89mm)	
CL	可调式棒式摆杆 (25~140mm)	
CAL4	可调式棒式摆杆 (350~380mm)	
CAL5	弹簧棒式摆杆	
CA2-2	滚珠摆杆 (R38mm)	25±5°
CA12-2	可调式滚珠摆杆 (R25~89mm)	10°±5°
G2	滚珠摆杆高灵敏度 (R38mm)	
G12	可调式滚珠摆杆高灵敏度 (R25~89mm)	
CA32-41	叉式摆杆锁定	55°
CA32-43	叉式摆杆锁定	
D18	密封顶部柱塞	1.7mm
D28	密封顶部滚珠柱塞	
D38	密封顶部球式柱塞	
SD	侧面柱塞	2.8mm
SD2	侧面滚珠柱塞	
SD3	侧面球式柱塞	
NJ	触须 (盘簧)	20±10mm
NJ-30	触须 (盘簧多圈)	
NJ-2	触须 (树脂棒)	40±20mm
NJ-S2	触须 (钢丝)	

②内置开关规格

符号	规格
-	一般型内置开关

③温度规格

符号	规格
-	标准 (-10~+80℃)
TH	耐热型 (+5~+120℃)

④导管尺寸、接地端子规格

符号	规格	
	导管尺寸	有无接地端子
-	G1/2	无
G	Pg13.5	有 *1
Y	M20	
TS	1/2-14NPT	

*1. 有接地端子的型号已通过 EN/IEC 认证 (CE 标志对应产品)。

⑤指示灯规格

符号	规格
-	无指示灯
LE	氖灯 (AC125~250V) *2
LD	LED (AC/DC10~115V) *2

*2. 不能与耐热型 (TH) 一起使用。

除了本样本中记载的型号以外，还备有其他规格的型号。
详情请参考Datasheet或咨询欧姆龙代表处。
Datasheet可在本公司网站www.fa.omron.com.cn中下载。

一般型

传感器I/O接插件型

WL□-□LD□-N

① ② ③ ④

①驱动杆/特性规格

符号	摆杆	预行程 (PT)
G2	滚珠摆杆高灵敏度 (R38mm)	$10^{\circ} \pm \frac{2^{\circ}}{1^{\circ}}$

②内置开关规格

符号	规格
-	一般型内置开关

③指示灯规格

符号	规格
LD	LED (AC/DC10~115V)

④接插件规格

符号	规格		
	形状	使用电压 *1	配线位置
-M1J	预制线 *2 螺钉式 (M12)	DC	仅NO
-M1GJ		DC	仅NO
-M1JB		DC	仅NC
-DGJ		DC	NC+NO

*1. DC 规格的型号已通过 EN/IEC 认证 (CE 标志对应产品)。

*2. 标准的电缆长度为 0.3m。

防溅型

WL□-□□S□-N

① ② ③ ④

①驱动杆/特性规格

符号	摆杆	预行程 (PT)
CA2	滚珠摆杆 (R38mm)	$15 \pm 5^{\circ}$
G2	滚珠摆杆高灵敏度 (R38mm)	$10^{\circ} \pm \frac{2^{\circ}}{1^{\circ}}$

②内置开关规格

符号	规格
-	一般型内置开关

③指示灯规格

符号	规格
LD	LED (AC/DC10~115V)

④接插件规格

符号	规格		
	形状	使用电压 *1	配线位置
-	无接插件	—	—
-M1GJ	预制线 *2 螺钉式 (M12)	DC	仅 NO

*1. DC规格的型号已通过EN/IEC认证 (CE标志对应产品)。

*2. 标准的电缆长度为0.3m。

种类

除了本样本中记载的型号以外，还备有其他规格的型号。
详情请参考Datasheet或咨询欧姆龙代表处。
Datasheet可在本公司网站www.fa.omron.com.cn中下载。

标准型

●摆杆型

驱动杆类型		滚珠摆杆 R38 	滚珠摆杆 R50 	滚珠摆杆 R63 	可调式滚珠摆杆 
项目	预行程 (PT)	型号	型号	型号	型号
标准型	15±5°	WLCA2-N	WLCA2-7-N	WLCA2-8-N	WLCA12-N
	25±5°	WLCA2-2-N	—	—	WLCA12-2-N
高灵敏度型	10° ^{+2°} _{-1°}	WLG2-N	—	—	WLG12-N

驱动杆类型		可调式棒式摆杆 25~140mm 	可调式棒式摆杆 350~380mm 	弹簧棒式摆杆 
项目	预行程 (PT)	型号	型号	型号
标准型	15±5°	WLCL-N	WLCAL4-N	WLCAL5-N
	25±5°	WLCL-2-N	—	—

驱动杆类型		叉式摆杆锁定 	叉式摆杆锁定 	叉式摆杆锁定 	叉式摆杆锁定 
项目	摆杆反转预行程	型号	型号	型号	型号
保持型	50±5°	WLCA32-41-N	WLCA32-42-N	WLCA32-43-N	WLCA32-44-N



●柱塞型

驱动杆类型		密封顶部柱塞 	密封顶部滚珠柱塞 	密封顶部球式柱塞 
项目	预行程 (PT)	型号	型号	型号
标准型	1.7mm	WLD18-N	WLD28-N	WLD38-N

驱动杆类型		侧面柱塞 	侧面滚珠柱塞 	侧面球式柱塞 
项目	预行程 (PT)	型号	型号	型号
标准型	2.8mm	W LSD-N	W LSD2-N	W LSD3-N

●触须型

驱动杆类型		盘簧 (弹簧直径: φ6.5) 	盘簧 (弹簧直径: φ4.8) 
项目	预行程 (PT)	型号	型号
标准型	20±10mm	WLNJ-N	WLNJ-30-N

驱动杆类型		树脂棒 (树脂棒直径: φ8) 	钢丝 (钢丝直径: φ1) 
项目	预行程 (PT)	型号	型号
标准型	40±20mm	WLNJ-2-N	WLNJ-S2-N

种类

动作显示型

●摆杆型

驱动杆类型			滚珠摆杆 R38 	滚珠摆杆 R50 	滚珠摆杆 R63 	可调式滚珠摆杆 
指示灯	项目	预行程 (PT)	型号	型号	型号	型号
氙灯	标准型	15±5°	WLCA2-LE-N	WLCA2-7LE-N	WLCA2-8LE-N	WLCA12-LE-N
		25±5°	WLCA2-2LE-N	—	—	WLCA12-2LE-N
	高灵敏度型	10° ^{+2°} _{-1°}	WLG2-LE-N	—	—	WLG12-LE-N
LED	标准型	15±5°	WLCA2-LD-N	WLCA2-7LD-N	WLCA2-8LD-N	WLCA12-LD-N
		25±5°	WLCA2-2LD-N	—	—	WLCA12-2LD-N
	高灵敏度型	10° ^{+2°} _{-1°}	WLG2-LD-N	—	—	WLG12-LD-N


驱动杆类型			可调式棒式摆杆 25~140mm 	可调式棒式摆杆 350~380mm 	弹簧棒式摆杆 
指示灯	项目	预行程 (PT)	型号	型号	型号
氙灯	标准型	15±5°	WLCL-LE-N	WLCAL4-LE-N	WLCAL5-LE-N
		25±5°	WLCL-2LE-N	—	—
LED	标准型	15±5°	WLCL-LD-N	WLCAL4-LD-N	WLCAL5-LD-N
		25±5°	WLCL-2LD-N	—	—

●柱塞型

驱动杆类型			密封顶部柱塞 	密封顶部滚珠柱塞 	密封顶部球式柱塞 
指示灯	项目	预行程 (PT)	型号	型号	型号
LED	标准型	1.7mm	WLD18-LD-N	WLD28-LD-N	WLD38-LD-N

驱动杆类型			侧面柱塞 	侧面滚珠柱塞 	侧面球式柱塞 
指示灯	项目	预行程 (PT)	型号	型号	型号
氙灯	标准型	2.8mm	WLSD-LE-N	WLSD2-LE-N	WLSD3-LE-N
LED	标准型	2.8mm	WLSD-LD-N	WLSD2-LD-N	WLSD3-LD-N

●触须型

驱动杆类型			盘簧 (弹簧直径: φ6.5) 	盘簧 (弹簧直径: φ4.8) 	树脂棒 (树脂棒直径: φ8) 	钢丝 (钢丝直径: φ1) 
指示灯	项目	预行程 (PT)	型号	型号	型号	型号
LED	标准型	20±10mm	WLNJ-LD-N	WLNJ-30LD-N	—	—
		40±20mm	—	—	WLNJ-2LD-N	WLNJ-S2LD-N

传感器I/O接插件型

●预制线接插件型

驱动杆类型			滚珠摆杆 R38 	
接插件形状	内置开关规格	使用电压	项目	高灵敏度型
			配线位置	型号
螺钉式	一般型	DC	仅NO	WLG2-LD-M1J-N
			仅NC	WLG2-LD-M1GJ-N
			NC+NO	WLG2-LD-M1JB-N
				WLG2-LD-DGJ-N

防溅型

●预制线接插件型

驱动杆类型			滚珠摆杆 R38 	
指示灯	项目	预行程 (PT)	内六角摆杆	
			型号	
LED	标准型	15±5°	WLCA2-LDS-N	
	高灵敏度型	10° ^{+2°} _{-1°}	WLG2-LDS-N	

注: 标准的预制线接插件型电缆的长度为 0.3m。其他长度的电缆请垂询欧姆龙代表处。

一般型/耐环境型

■额定规格

●螺丝紧固端子

项目	额定电压 (V)	非感性负载 (A)				感性负载 (A)			
		阻性负载		灯负载		感性负载		电动机负载	
		NC	NO	NC	NO	NC	NO	NC	NO
标准型	AC 125	10	3	1.5	10	5	2.5		
	250	10	2	1	10	3	1.5		
	500	10	1.5	0.8	3	1.5	0.8		
	DC 8	10	6	3	10	6			
	14	10	6	3	10	6			
	30	6	4	3	6	4			
高灵敏度型	125	0.8	0.2	0.2	0.8	0.2			
	250	0.4	0.1	0.1	0.4	0.1			
	AC 125	5	—	—	—	—			
	250	5	—	—	—	—			
	DC 125	0.4	—	—	—	—			
250	0.2	—	—	—	—				

浪涌电流	NC	30A以下 (15A以下*)
	NO	20A以下 (10A以下*)

注1: 上述数值表示稳定电流。
 注2: 所谓感性负载, 是指功率因数0.4以上(AC)、时间常数7ms以下(DC)时的负载。
 注3: 所谓灯负载, 指的是有10倍的浪涌电流时的负载。
 注4: 所谓电动机负载, 指的是有6倍的浪涌电流时的负载。

*使用高灵敏度型时。

最小适用负载	DC5V 1mA 阻性负载 P水准
--------	-------------------

●动作显示型

型号	项目	电压	漏电流(参考值)
WL-LE-N	氖灯	AC125~250V	AC125V时 约0.6mA、 AC250V时 约1.9mA
WL-LD-N	发光二极管(LED)	AC/DC10~115V	AC/DC10V时 约0.4mA、 AC/DC115V时 约0.5mA

■性能

防护等级	IP67	
寿命 *1	机械	1,500万次以上 *2
	电气	75万次以上 (250VAC 3A, 阻性负载时) *3
容许操作速度	1mm~1m/s (WLCA2-N时)	
容许操作频率	机械	120次/分钟
	电气	30次/分钟
额定频率	50/60Hz	
绝缘电阻	100MΩ以上 (DC500V兆欧表)	
接触电阻	25mΩ以下 (初期值、内置开关单品)	
耐电压	同极端子间	AC1,000V (600V) 50/60Hz 1min
	各端子与地线之间	AC2,200V (1,500V) 50/60Hz 1min *4
	各端子与不带电金属部之间	AC2,200V (1,500V) 50/60Hz 1min *4
耐振动	误动作	10~55Hz 双振幅1.5mm *5
耐冲击	耐久	1,000m/s ² 以下
	误动作	300m/s ² 以下 *5
使用环境温度	-10~+80℃ (无结冰) *6	
使用环境湿度	35~95%RH	
重量	约255g (WLCA2-N时)	

注1: 上述数值为初期值。
 注2: 耐压的括号内数值为高灵敏度型的数值。
 *1. 寿命的数值为使用温度5~35℃、使用湿度40~70%RH时所测的数值。
 *2. 高灵敏度型及触须型的寿命为1,000万次以上。
 *3. 高灵敏度型为50万次以上。
 *4. 接插件型为1,500V。
 *5. 触须型除外。
 *6. 对于耐热型, 为+5~+120℃。

额定规格/性能

防溅型

■ 额定规格

● 螺丝紧固端子

项目	额定电压 (V)	非感性负载 (A)			感性负载 (A)				
		阻性负载		灯负载	感性负载		电动机负载		
		NC	NO	NC	NO	NC	NO	NC	NO
WL□- LDS-N (高灵敏度 型除外)	AC 115	10	3	1.5	10	5	2.5		
	DC 12	10	6	3	10		6		
	24 115	6 0.8	4 0.2	3 0.2	6 0.8		4 0.2		

注1: 上述数值表示稳定电流。

注2: 所谓感性负载, 是指功率因数0.4以上(AC)、时间常数7ms以下(DC)时的负载。

注3: 所谓灯负载, 指的是有10倍的浪涌电流时的负载。

注4: 所谓电动机负载, 指的是有6倍的浪涌电流时的负载。

*高灵敏度的额定规格请参照一般型/耐环境型的额定规格。

浪涌电流	NC	30A以下 (15A以下*)
	NO	20A以下 (10A以下*)

*使用高灵敏度型时。

最小适用负载	DC5V 1mA 阻性负载 P水准
--------	-------------------

■ 性能

防护等级	IP67	
寿命 *1	机械	1,500万次以上 *2
	电气	75万次以上 (250VAC 3A, 阻性负载时) *3
容许操作速度	1mm~1m/s (WLCA2-LDS-N时)	
容许操作频率	机械	120次/分钟
	电气	30次/分钟
额定频率	50/60Hz	
绝缘电阻	100MΩ以上 (DC500V兆欧表)	
接触电阻	25mΩ以下 (初期值、内置开关单品)	
耐电压	同极端子间	AC1,000V (600V) 50/60Hz 1min
	各端子与地线之间	AC2,200V (1,500V) 50/60Hz 1min *4
	各端子与不带电金属部之间	AC2,200V (1,500V) 50/60Hz 1min *4
耐振动	误动作	10~55Hz 双振幅1.5mm
耐冲击	耐久	1,000m/s ² 以下
	误动作	300m/s ² 以下
使用环境温度	-10~+80℃ (无结冰)	
使用环境湿度	35~95%RH	
重量	约255g (WLCA2-LDS-N时)	

注1: 上述数值为初期值。

注2: 耐压的括号内数值为高灵敏度型的数值。

*1. 寿命的数值为使用温度5~35℃、使用湿度40~70%RH时所测的数值。

*2. 高灵敏度型为1,000万次以上。

*3. 高灵敏度型为50万次以上。

*4. 接插件型为1,500V。

额定规格/性能

一般型/耐环境型/防溅型

已认证标准

机构	标准
UL	UL508
	CSA C22.2 No.14
TÜVRheinland	EN60947-5-1
CCC (CQC)	GB14048.5

安全标准认证额定规格

UL/c UL (UL508, CSA C22.2 No.14)

动作 指示灯	规格		认证额定 规格
	传感器I/O接插件	项目	
无指示灯	无接插件	标准型	A600 1A, 125VDC
		高灵敏度型	B600 0.5A, 125VDC
氖灯	无接插件	标准型	A300 10A, 250VAC
		高灵敏度型	B300 5A, 250VAC
LED	无接插件	标准型	A150 10A, 115VAC 1A, 115VDC
		高灵敏度型	B150 5A, 115VAC 0.5A, 115VDC
	预制线接插件 (DC规格)	标准型	1A, 115VDC
		高灵敏度型	0.5A, 115VDC

A600 认证条件

额定电压	通电电流	电流 (A)		伏安 (VA)	
		接通	断开	接通	断开
120VAC	10A	60	6	7,200	720
240VAC		30	3		
480VAC		15	1.5		
600VAC		12	1.2		

B600 认证条件

额定电压	通电电流	电流 (A)		伏安 (VA)	
		接通	断开	接通	断开
120VAC	5A	30	3	3,600	360
240VAC		15	1.5		
480VAC		7.5	0.75		
600VAC		6	0.6		

A300 认证条件

额定电压	通电电流	电流 (A)		伏安 (VA)	
		接通	断开	接通	断开
120VAC	10A	60	6	7,200	720
240VAC		30	3		

B300 认证条件

额定电压	通电电流	电流 (A)		伏安 (VA)	
		接通	断开	接通	断开
120VAC	5A	30	3	3,600	360
240VAC		15	1.5		

A150 认证条件

额定电压	通电电流	电流 (A)		伏安 (VA)	
		接通	断开	接通	断开
120VAC	10A	60	6	7,200	720

B150 认证条件

额定电压	通电电流	电流 (A)		伏安 (VA)	
		接通	断开	接通	断开
120VAC	5A	30	3	3,600	360

TÜV (EN60947-5-1)

(仅认证带接地端子的规格、接插件型DC规格)

认证条件	规格					
	带接地端子					带DC 接插件
	无指示灯	氖灯	LED			
使用负载范围	AC-15	DC-12	AC-15	AC-15	DC-12	DC-12
额定使用电压 (Ue)	250V	48V	250V	115V	48V	48V
额定使用电流 (Ie)	2A					
带条件短路电流	100A					
短路保护装置	10A, 保险丝类型gG					
额定绝缘电压 (Ui)	250V					48V
额定冲击耐受电压 (Uimp)	4kV					800V
污染度	3					
防止触电保护等级	Class I					Class III

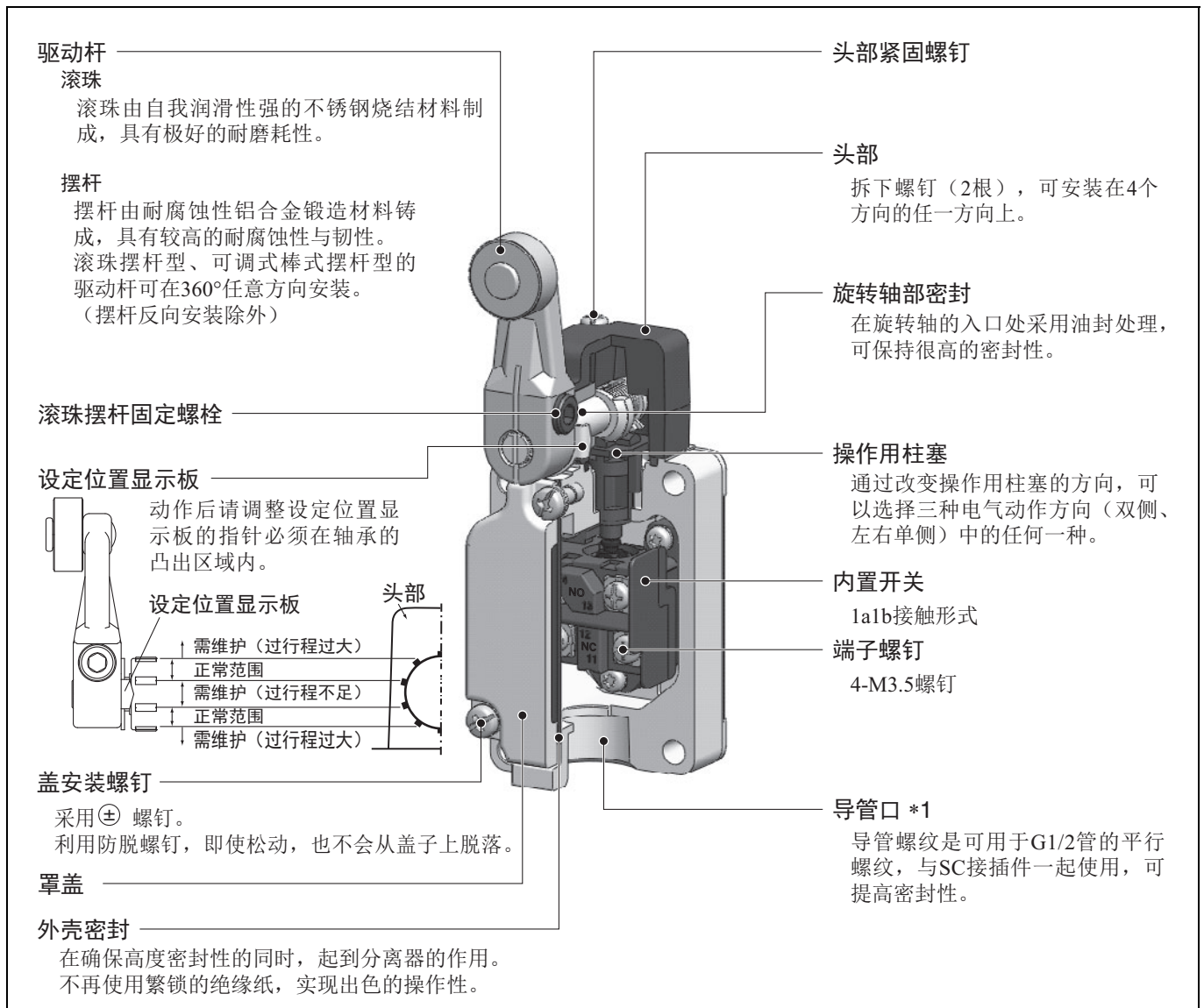
CCC (GB14048.5)

认证条件	规格						
	无指示灯	氖灯	LED			带DC 接插 件	带AC 接插 件
使用负载范围	AC-15	DC-13	AC-15	AC-15	DC-13	DC-13	AC-15
额定使用电压 (Ue)	250V	48V	250V	250V	48V	48V	250V
额定使用电流 (Ie)	2A						
带条件短路电流	1000A						
短路保护装置	10A, 保险丝类型gG						
额定绝缘电压 (Ui)	250V						

结构和各部分名称

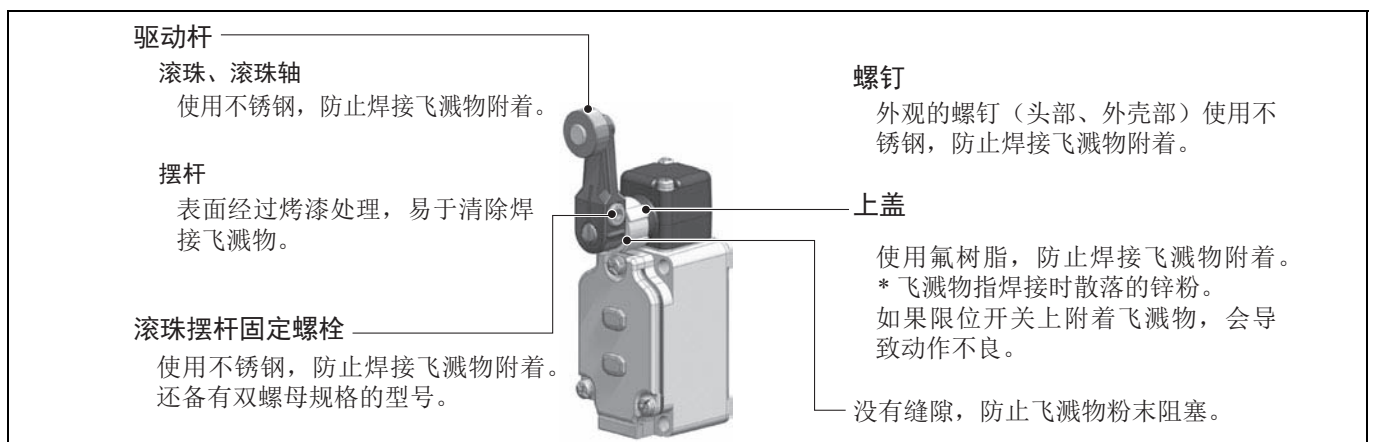
结构

一般型 (WLCA2-N)



*1. 导管螺纹备有Pg13.5、M20、1/2-14NPT的型号。

防溅型 (WLCA2-LES-N)



动作指示灯

指示灯外壳

动作指示灯外壳由铝铸件凸出成型，具有出色的密封性。

动作显示窗口

通过氖灯或者LED，可以确认动作状态（动作时灯亮或不动作时灯亮）。

动作时灯亮/不动作时灯亮

通过180°旋转指示灯底座可对动作时灯亮和不动作时灯亮进行切换。

指示灯

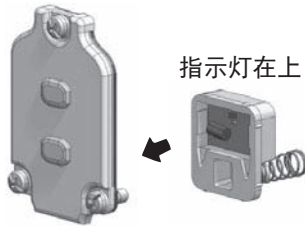
动作指示灯有氖灯和LED两种。LED型的内部电路中配备有整流堆，因此无需改变+-极性。

接触弹簧

使用内置开关端子螺钉连接动作指示灯端子。如果使用接触弹簧（盘簧）的接线方式，无需连接动作指示灯端子。

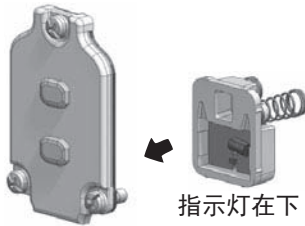
指示灯底座

动作时灯亮的情况

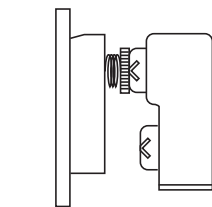


指示灯在上

不动作时灯亮的情况



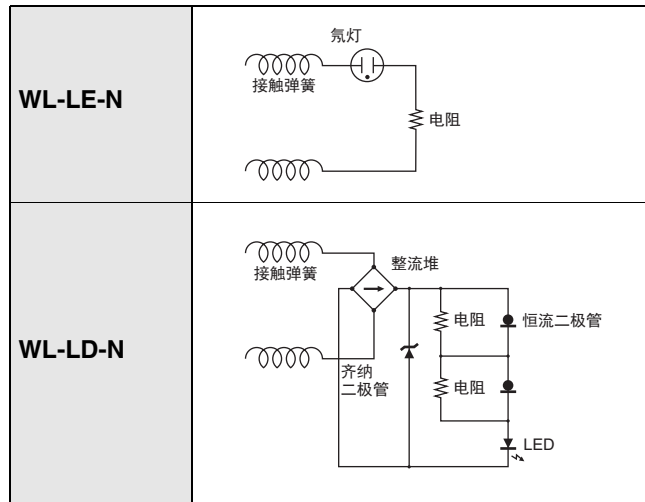
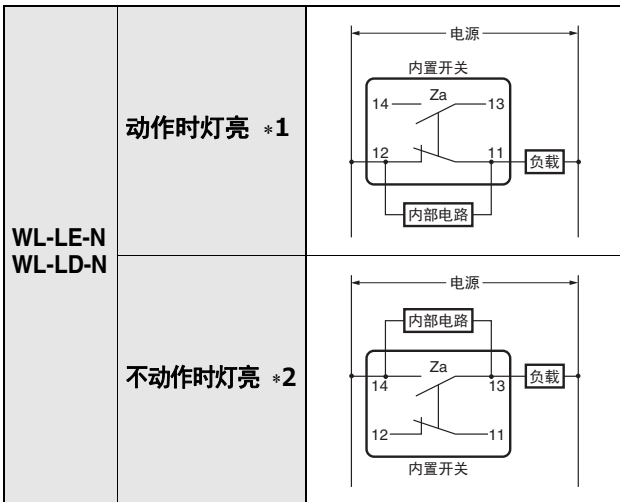
指示灯在下



不动作时灯亮的情况

●动作

●内部电路图



注1：动作指示灯电路的漏电流可能会导致负载误动作（负载保持ON）。请确认负载的动作电流大于漏电流。应对措施请参考本公司网站（www.fa.omron.com.cn）中的技术指南。

*1. 动作时灯亮是指驱动杆旋转或被按下，限位开关的接点离开NC侧时灯亮的情况。

*2. 不动作时灯亮是指驱动杆在自由状态下灯亮，驱动杆旋转或被按下，限位开关的接点接触NO侧时灯灭的情况。

一般型

标准型

●旋转摆杆型

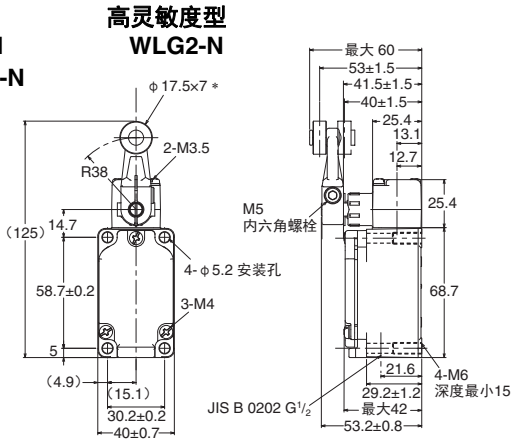
标准型、高灵敏度型

滚珠摆杆 R38

标准型

WLCA2-N

WLCA2-2-N



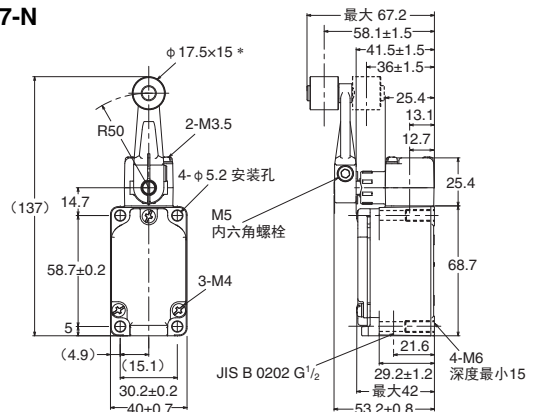
* 不锈钢烧结滚珠

除设定位置显示板外形不同, 高灵敏度型与其他型号一样。

滚珠摆杆 R50

标准型

WLCA2-7-N

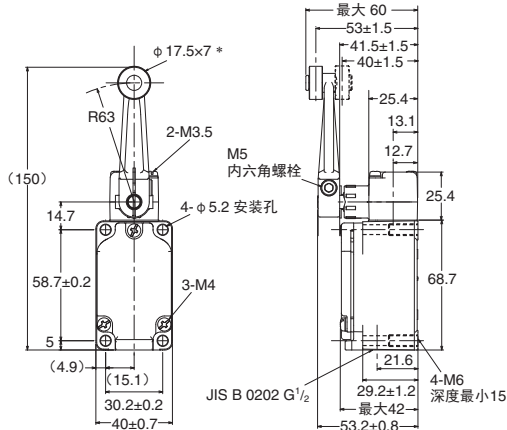


* 不锈钢烧结滚珠

滚珠摆杆 R63

标准型

WLCA2-8-N



* 不锈钢烧结滚珠

可调式滚珠摆杆型

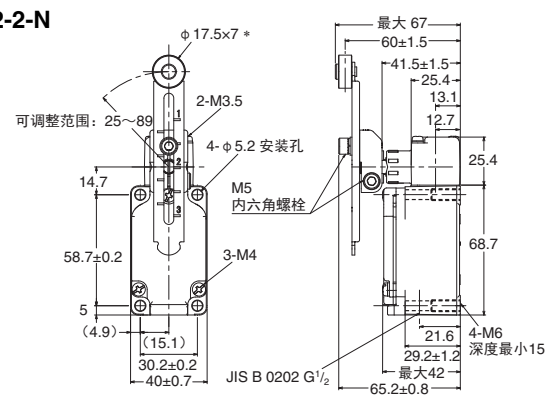
标准型

WLCA12-N

WLCA12-2-N

高灵敏度型

WLG12-N



* 不锈钢烧结滚珠

除设定位置显示板外形不同, 高灵敏度型与其他型号一样。

注: 各机种的外形尺寸图中, 未注公差为±0.4mm。

动作特性		型号	WLCA2-N	WLCA2-2-N	WLG2-N	WLCA2-7-N	WLCA2-8-N
动作力	OF	最大	13.34N	13.34N	13.34N	10.2N	8.04N
回复力	RF	最小	1.18N	1.18N	1.18N	0.9N	0.71N
预行程	PT		15±5°	25±5°	10° ±	15±5°	15±5°
过行程	OT	最小	70°	60°	80°	70°	70°
应差距离	MD	最大	12°	16°	7°	12°	12°

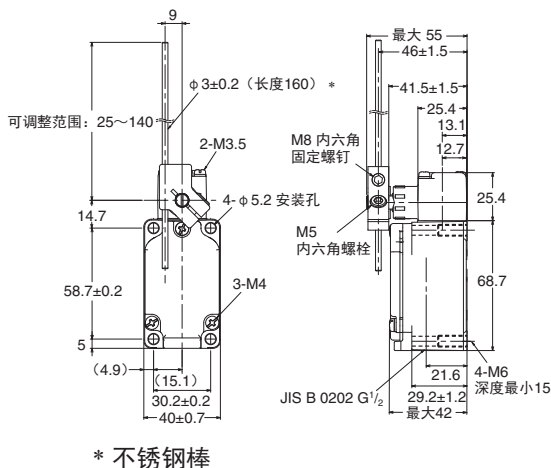
动作特性		型号	WLCA12-N	WLCA12-2-N	WLG12-N
动作力	OF	最大	13.34N	13.34N	13.34N
回复力	RF	最小	1.18N	1.18N	1.18N
预行程	PT		15±5°	25±5°	10° ±
过行程	OT	最小	70°	60°	80°
应差距离	MD	最大	12°	16°	7°

*1. WLCA12-N、WLCA12-2-N、WLG12-N的动作特性指的是摆杆长度为38mm时的数值。

● 旋转摆杆型
标准型、高灵敏度型、保持型

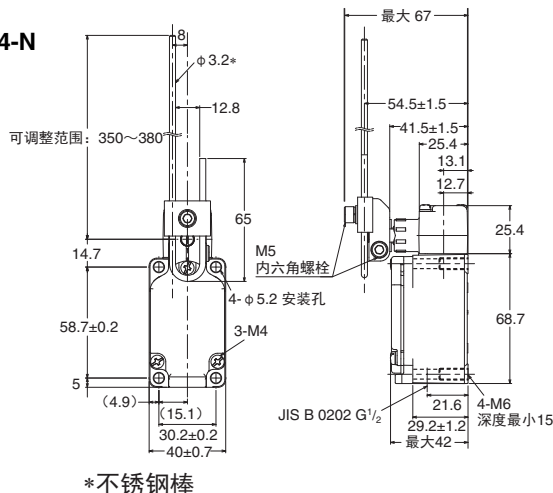
可调式棒式摆杆 25~140mm
标准型

WLCL-N



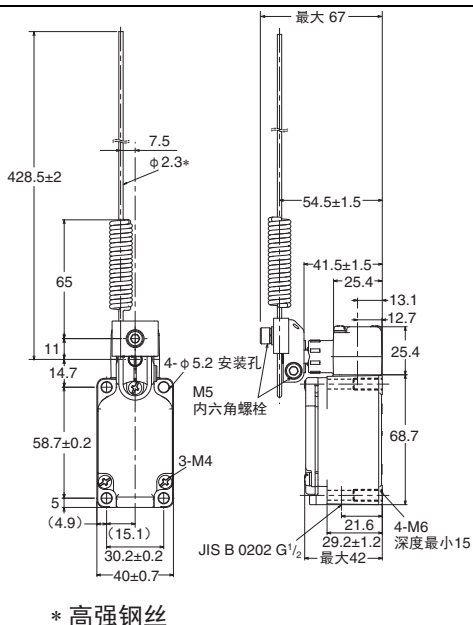
可调式棒式摆杆型
标准型

WLCAL4-N



弹簧棒式摆杆型
标准型

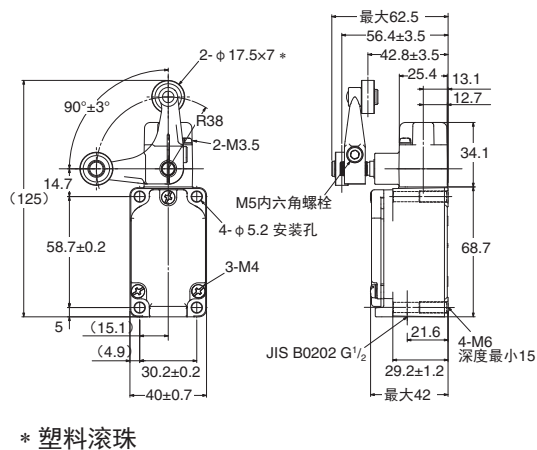
WLCAL5-N



叉式摆杆锁定型
保持型

WLCA32-41-N
WLCA32-43-N

下图为WLCA32-41-N。



注: 各机种的外形尺寸图中, 未注公差为 ±0.4mm。

动作特性		型号	WLCL-N *1	WLCAL4-N *2	WLCAL5-N
动作力	OF	最大	1.39N	0.98N	0.9N
回复力	RF	最小	0.27N	0.15N	0.09N
预行程	PT		15±5°	15±5°	15±5°
过行程	OT	最小	70°	70°	70°
应差距离	MD	最大	12°	12°	12°

注: WLCAL4-N、WLCAL5-N的驱动杆自重大, 在有些安装方向, 可能会导致复位不良。应始终将驱动杆朝下安装。

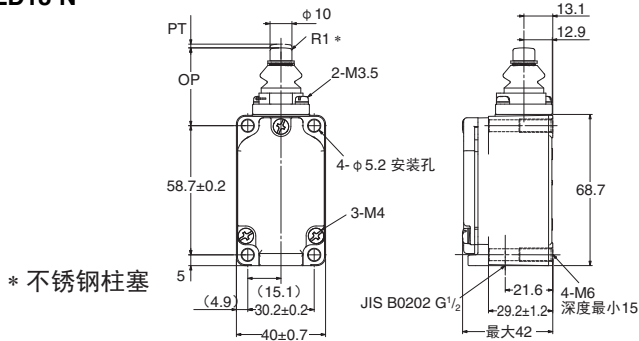
*1. WLCL-N的动作特性指的是摆杆长度为140mm时的数值。

*2. WLCAL4-N的动作特性指的是棒长度为380mm时的数值。

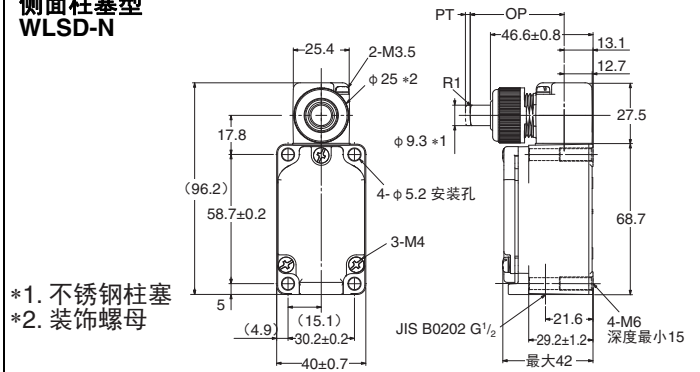
动作特性		型号	WLCA32-41~44-N
摆杆反转力	最大		11.77N
摆杆反转预行程			50±5°
开关预行程	最大		55°
开关过行程	最小		35°

●柱塞型
标准型

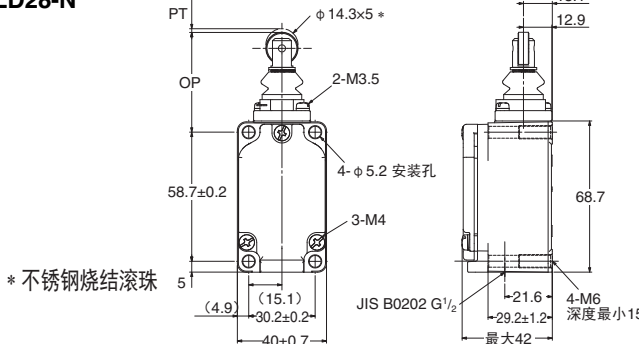
密封顶部柱塞型
WLD18-N



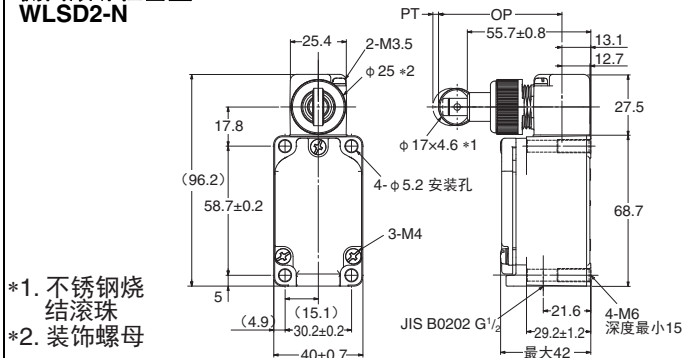
侧面柱塞型
WLSN-N



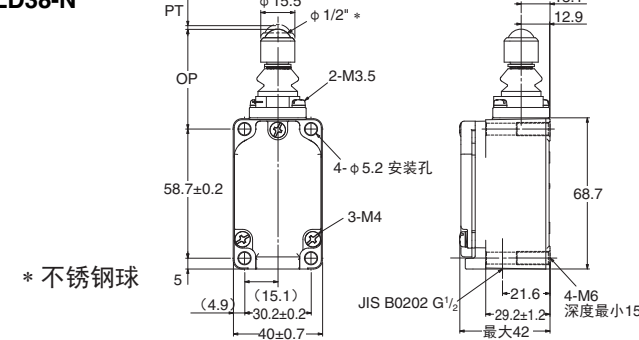
密封顶部滚珠柱塞型
WLD28-N



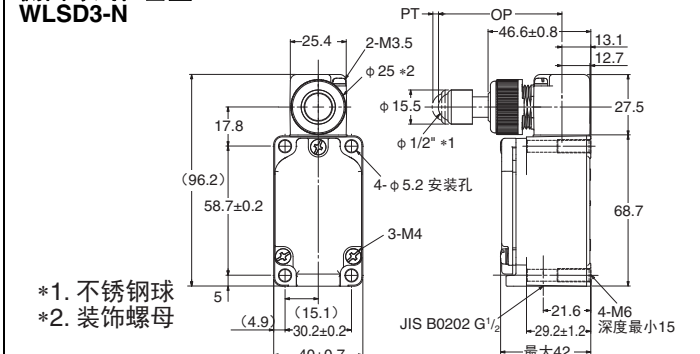
侧面滚珠柱塞型
WLSN2-N



密封顶部球式柱塞型
WLD38-N



侧面球式柱塞型
WLSN3-N

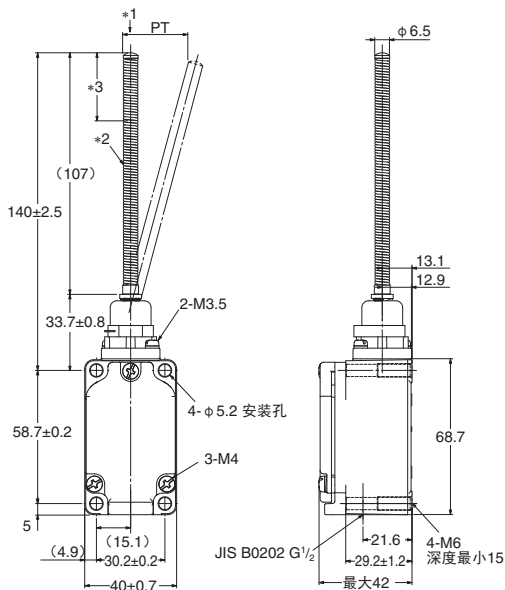


注: 各机种的外形尺寸图中, 未注公差为 ± 0.4 mm。

动作特性		型号	WLD18-N	WLD28-N	WLD38-N	WLSN-N	WLSN2-N	WLSN3-N
动作力	OF	最大	26.67N	16.67N	16.67N	40.03N	40.03N	40.03N
回复力	RF	最小	8.92N	4.41N	4.41N	8.89N	8.89N	8.89N
预行程	PT	最大	1.7mm	1.7mm	1.7mm	2.8mm	2.8mm	2.8mm
过行程	OT	最小	6.4mm	5.6mm	5.6mm	6.4mm	5.6mm	4mm
应差距离	MD	最大	1mm	1mm	1mm	1mm	1mm	1mm
动作位置	OP		34 ± 0.8 mm	44 ± 0.8 mm	44.5 ± 0.8 mm	40.6 ± 0.8 mm	54.2 ± 0.8 mm	54.1 ± 0.8 mm
总行程位置	TTP	最大	29.5mm	39.5mm	41mm	—	—	—

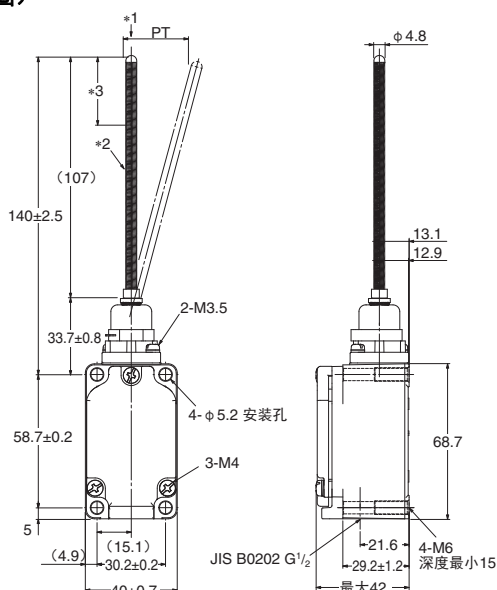
●触须型
标准型

盘簧型
WLNJ-N



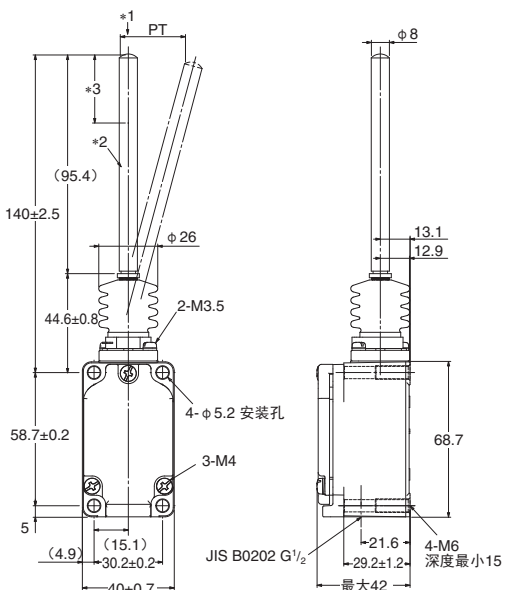
- *1. 除了轴芯方向(↓), 盘簧可在任意方向动作。
- *2. 不锈钢丝盘簧
- *3. 操作体的使用范围为从弹簧前端到弹簧全长的1/3以内。

盘簧型(多圈)
WLNJ-30-N



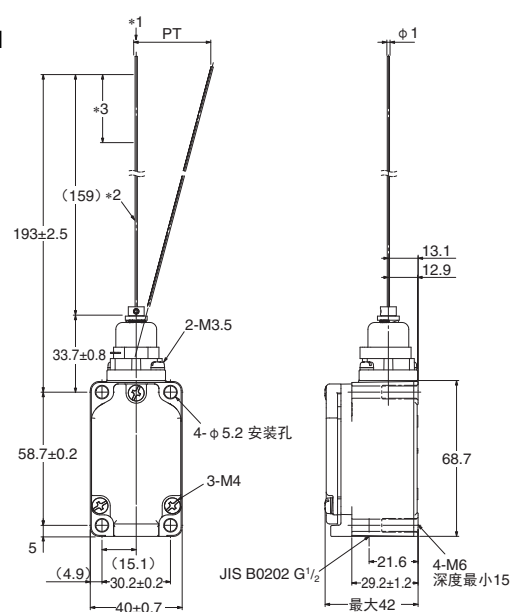
- *1. 除了轴芯方向(↓), 盘簧可在任意方向动作。
- *2. 高强钢丝盘簧
- *3. 操作体的使用范围为从弹簧前端到弹簧全长的1/3以内。

树脂棒型
WLNJ-2-N



- *1. 除了轴芯方向(↓), 树脂棒可在任意方向动作。
- *2. 聚酰胺树脂棒
- *3. 操作体的使用范围为从树脂棒前端到树脂棒全长的1/3以内。

钢丝型
WLNJ-S2-N



- *1. 除了轴芯方向(↓), 钢丝可在任意方向动作。
- *2. 不锈钢丝
- *3. 操作体的使用范围为从钢丝前端到钢丝全长的1/3以内。

注: 各机种的外形尺寸图中, 未注公差为±0.4mm。

动作特性*	型号	WLNJ-N	WLNJ-30-N	WLNJ-2-N	WLNJ-S2-N
动作力	OF	1.47N	1.47N	1.47N	0.28N
预行程	PT 最大	20±10mm	20±10mm	40±20mm	40±20mm

*指弹簧、棒或钢丝前端的值。

传感器I/O接插件型

● 旋转摆杆型

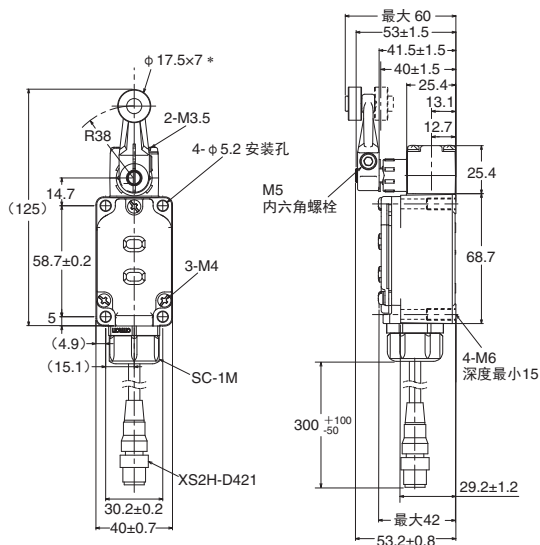
预制线接插件型

标准型

WLCA2-LD-M1J-N

高灵敏度型

WLG2-LD-M1J-N



* 不锈钢烧结滚珠

除设定位置显示板外形不同, 高灵敏度型与其他型号一样。

动作特性	型号	标准型	高灵敏度型
动作力	OF 最大	13.34N	13.34N
回复力	RF 最小	1.18N	1.18N
预行程	PT	15 $\pm 5^\circ$	10 $^\circ$ 详
过行程	OT 最小	70 $^\circ$	80 $^\circ$
应差距离	MD 最大	12 $^\circ$	7 $^\circ$

注1: 各机种的外形尺寸图中, 未注公差为 ± 0.4 mm。

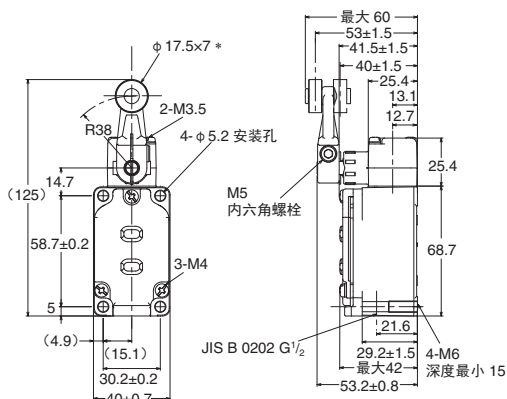
注2: 上图为动作显示型。

动作显示型

滚珠摆杆型

WLCA2-LD-N

WLCA2-LE-N



* 不锈钢烧结滚珠

动作特性	型号	WLCA2-LD-N WLCA2-LE-N
动作力	OF 最大	13.34N
回复力	RF 最小	1.18N
预行程	PT	15 $\pm 5^\circ$
过行程	OT 最小	70 $^\circ$
应差距离	MD 最大	12 $^\circ$

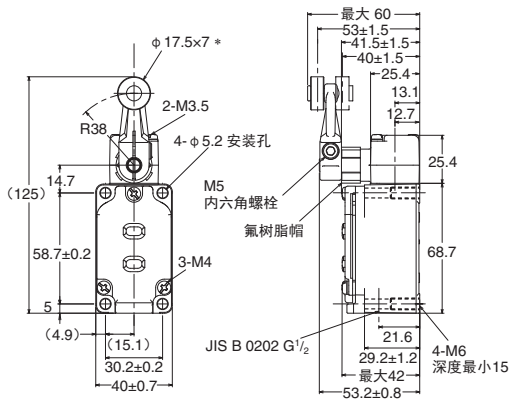
注: 外形尺寸图中, 未注公差为 ± 0.4 mm。

防溅型

● 旋转摆杆型

螺丝紧固端子型
标准型

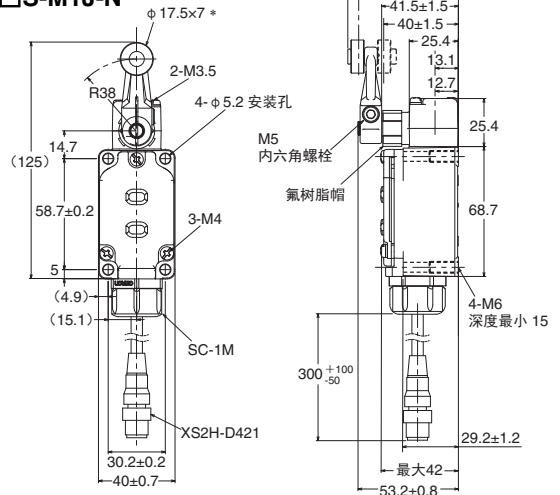
WLCA2-□S-N
高灵敏度型
WLG2-□S-N



* 不锈钢烧结滚珠

除设定位置显示板外形不同, 高灵敏度型与其他型号一样。

预制线接插件型
WLCA2-□S-M1J-N



* 不锈钢烧结滚珠

注1: 各机种的外形尺寸图中, 未注公差为±0.4mm。

注2: 上图为动作显示型。

驱动杆类型		旋转摆杆型	
		标准型	高灵敏度型
动作力	OF 最大	13.34N	13.34N
回复力	RF 最小	1.18N	1.18N
预行程	PT	15±5°	10° ±5°
过行程	OT 最小	70°	80°
应差距离	MD 最大	12°	7°

注意事项

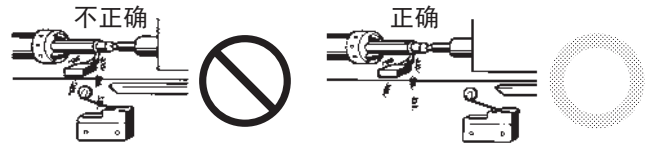
安全注意事项

- 请务必连接地线。否则可能引起触电。
- 配线作业时，请勿通电。否则可能引起触电。
- 请勿触碰通电的开关端子部（充电部）。
否则可能引起触电。
- 请勿在通电的状态下进行拆解、或触碰内部。
否则可能引起触电。
- 请勿接触驱动杆前端的棒或钢丝。否则可能受伤。
- 为了防止电路短路引起开关破损，请在开关上串联连接相当于额定电流1.5~2倍的切断电流值的保险丝。
- 在EN/IEC/GB认证额定规格下使用时，请使用符合IEC60269的gG型10A保险丝。
- 开关寿命根据开关条件不同差别很大，在使用时请务必在实际使用条件下用实际设备进行确认，在性能允许的开关次数内使用开关。
- 请勿使产品掉落，否则可能无法充分发挥产品的功能。
- 请勿在1个开关接点上连接异极或异种电源。否则有混合接触的危险。
- 请使用额定值范围内的负载电压电流。否则可能引起破损、烧坏。
- 最小运转负载DC5V、1mA阻性负载P水准
注) P水准表示可靠水准60% (λ_{60}) 下的故障水准的水平。
(JISC5003) $\lambda_{60}=0.1 \times 10^{-6}$ /次表示可靠水准60%下推测故障率为1/10,000,000次以下。
- 请勿在有爆炸性气体、易燃性气体等的环境中使用。否则可能因开关时产生的电弧或开关发热等，引起火灾或爆炸。
- 配线作业时，请勿使导线碎屑等异物落入本体内部。否则可能影响正常动作。
- 对各端子的布线切勿出错。
- 请勿在以下环境下使用及保存。
温度变化剧烈的场所
湿度高，可能引起结露的场所
振动剧烈的场所
阳光直射的场所
有海风的场所
- 请勿在任何情况下对产品进行拆解或改造，否则可能影响正常动作。
- 请勿施加可能使产品发生变形、变质的力，否则可能无法充分发挥产品的功能。

使用注意事项

●关于使用环境

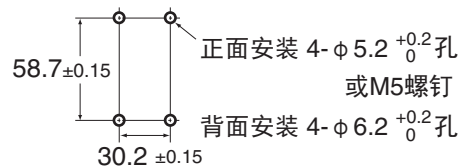
- 在有粉尘、泥灰、异物堆积的场所，以及有油、水飞溅的场所使用时需要特别注意，请先确认实际使用条件，确认使用条件没有问题。
- 本开关为室内规格。如果在室外使用，可能引起开关故障。
- 在存在有害气体 (H_2S 、 SO_2 、 NH_3 、 HNO_3 、 Cl_2 等)或高温高湿的环境下，可能引起接点接触不良或腐蚀，造成产品破损，请勿使用。
- 在有特殊的切削油、溶剂、药品等的环境中，密封材料可能会劣化。使用前请确认实际使用条件并确定维护及更换时间。
- 请将开关安装在不会直接接触到切削屑或尘埃的位置。必须保证驱动杆和开关本体上不会堆积切削屑和泥状物质。



- 开关受到连续的振动和冲击时，产生的磨损粉末可能导致接点接触不良和动作失常、耐久性下降等问题。此外，如有过大的振动和冲击，可能会发生接点的误动作和破损等，因此请将其安装在不会受到振动和冲击的位置和不会发生共振的方向上。
- 开关具有物理接点。环境中如果存在硅气体，则电弧能量会使得氧化硅(SiO_2)堆积在接点上，导致接触不良。开关周围有硅油、硅填充剂、硅电线等硅制品时，请通过接点保护电路来抑制电弧并消除产生硅气体的源头。

●安装方法

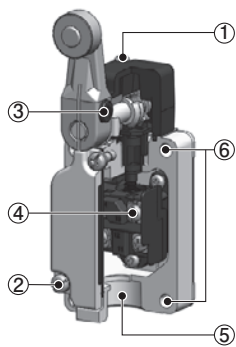
- 关于安装尺寸，请对面板做如下加工。请使用正确的紧固转矩进行安装。



注意事项

正确的紧固转矩

- 螺钉松动会造成早期故障，因此请用正确的紧固转矩拧紧各部的螺钉。
- 特别是改变头部方向的情况下，请再次确认下面的紧固转矩后，均等地拧紧各螺钉。此外，请注意不要让异物进入。

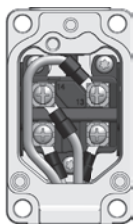


No.	项目	转矩	螺钉种类
①	头部紧固螺钉	0.78~0.88N·m	M3.5螺钉
②	盖安装螺钉	1.18~1.37N·m	M4螺钉
③	摆杆紧固螺钉 (滚珠摆杆型)	4.90~5.88N·m	M5内六角螺栓
③	棒紧固螺钉 (可调式棒式摆杆型)	0.88~1.08N·m	M8内六角固定螺钉
④	端子螺钉	0.59~0.78N·m	M3.5螺钉
⑤	接插件	1.77~2.16N·m	G1/2或Pg13.5或M20或1/2-14NPT
⑥	本体安装螺钉	4.90~5.88N·m	M5螺钉
	背面安装螺钉	4.90~5.88N·m	M6螺钉

配线

螺钉紧固端子型时

- 配线时，请使用M3.5用带尼龙绝缘层的圆形端子。
- 例) V1.25-M3.5 (RAP1.25-3.5) (日本压接端子制造生产)
- 正确的导线大小：AWG16、1.25mm²
- 配线作业时，请勿通电。否则可能引起触电。
- 请勿用大力拉扯导线，否则可能导致配线脱落。
- 请勿直接将导线连接到端子上，应通过压接端子安装。
- 如果是带指示灯的开关，为了避免指示灯单元和压接端子相互干扰，请按右图所示进行配线。
- 此外，请将指示灯单元的弹簧牢固安装到端子螺钉上。否则可能引起破损、短路。
- 仅带接地端子型号设置接地端子。



预制线接插件直出接插件型时

- 插拔接插件时，请务必握住接插件。
- 请勿拉住电缆拔下。

安装方法

关于头部的方向改变

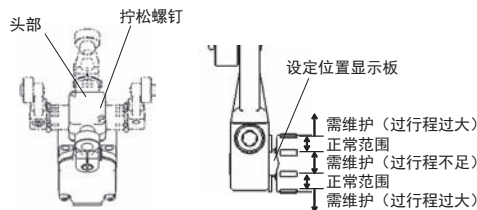
- 取下头部2根螺钉，可以将头部安装为4个方向中的任一方向。此时，请同时改变内部操作用柱塞。

关于内置开关

- 请勿更换内置开关。否则可能导致动作不良。

关于设定位置显示板

- 除了叉式摆杆锁定型以及耐候性型以外，旋转杆型都带设定位置显示板。
- 在动作状态下，请调整显示板的指针在轴承的凸出区域的正确范围内（参考下图）。可在最佳状态下使用。



关于导管口的处理

- 请按正确的紧固转矩拧紧接插件。如果紧固转矩过大，可能导致外壳损坏。
- 选择接插件时，请关注与电缆外径对应的密封橡胶的内径。（SC-□M接插件系列另售）
- 安装时请用密封胶带（带O形环的接插件时不需要）等粘住螺钉，确保密封性。
- 如果要使本开关适用于CSA标准，建议使用符合CSA的防水型接插件。
- 接插件选择不当、处理不当（安装、紧固）可能导致误动作、漏电、烧坏等，因此请仔细阅读接插件的说明书。
- 即使接插件选择和处理得当，电缆末端和开关内部也是连接着的。因此请注意不要让油、水或有害气体从电缆末端进入，否则可能导致误动作、漏电、烧坏等。

关于在微小负载下的使用

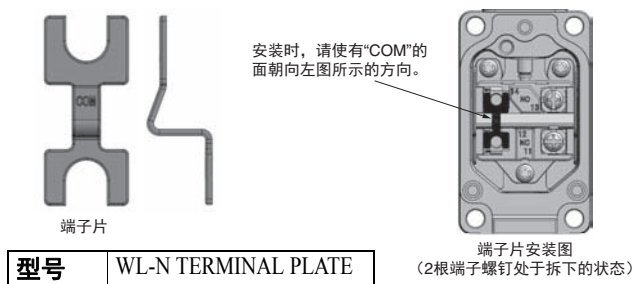
- 开关的接点为一般负载和微小负载通用，但用一定的负载开合了一次接点后，则无法连接容量更小的负载使用。否则可能导致接点表面变粗糙，影响接触可靠性。
- 如果使用开关时会发生浪涌电流的负载，也会使接点消耗加剧，缩短使用寿命。根据需要请插入接点保护电路。

关于动作显示型

带动作指示灯的开关具有并联的接点和指示灯，即使接点为OFF，漏电流也会流过指示灯电路。漏电流可能会导致负载误动作（负载保持ON），因此请确认负载的动作电流大于漏电流。应对措施请参考本公司网站（www.fa.omron.com.cn）中的技术指南。

关于端子片

如下图所示使用短路端子（另售）时，可将开关作为单极双投型使用。



限位开关用接插件

●接插件 (SC)

在各种工作设备或控制装置中，会将各种粗细的橡皮绝缘软电缆和挠性管用作限位开关的导线。因此，导管口的防水和防滴性会出现问题。使用与电缆外径相符的SC接插件后，这些问题都将迎刃而解。请根据限位开关的机种，选择接插件的型号。

■种类

●橡皮绝缘软电缆用接插件

导管口	适用电缆	密封橡胶内径 (D)	电缆外径		型号	适用型号
			最小	最大		
JIS B 0202 G ^{1/2}	橡皮绝缘软电缆用 (通用型)	φ 7	φ 5.5	φ 7.5	SC-1M	WL-N、D4A-□N、 D4B-□N、 ZE、ZV、ZV2、 XE、XV、XV2
		φ 9	φ 7.5	φ 9.5	SC-2M	
		φ 12.5	φ 11	φ 13	SC-3M	
		φ 14	φ 12	φ 14	SC-4M	
		φ 11	φ 9	φ 11	SC-5M	
	橡皮绝缘软电缆用 (耐腐蚀型)	φ 7	φ 5.5	φ 7.5	SC-21	
		φ 9	φ 7.5	φ 9.5	SC-22	
		φ 12.5	φ 11	φ 13	SC-23	
		φ 14	φ 12	φ 14	SC-24	
		φ 11	φ 9	φ 11	SC-25	
1/2-14NPT	橡皮绝缘软电缆用	φ 7	φ 5.5	φ 7.5	SC-1PT	D4A-□N
		φ 9	φ 7.5	φ 9.5	SC-2PT	
		φ 12.5	φ 11	φ 13	SC-3PT	
		φ 14	φ 12	φ 14	SC-4PT	
		φ 11	φ 9	φ 11	SC-5PT	

注：SC 接插件请与密封胶带一起使用。但 SC-1M ~ 5M 带 O 形环 (NBR)，无需密封胶带即可保证密封性。

●简易接插件 (不适用于有油和水的环境)

导管口	适用电缆	密封橡胶内径 (D)	电缆外径		型号	适用型号
			最小	最大		
JIS B 0202 G ^{1/2}	橡皮绝缘软电缆用	φ 10.6	φ 8.5	φ 10.5	SC-P2	WL-N、D4A-□N、D4B-□N、 ZE、ZV、ZV2、XE、XV、XV2
Pg13.5		φ 9.6	φ 7.5	φ 9.5	SC-P3	WL□-G-N
JIS B 0202 G ^{1/2}		φ 9	φ 7.5	φ 9	SC-6	WL-N、D4A-□N、D4N*、 D4N-□R*、D4B-□N、 ZE、ZV、ZV2、XE、XV、XV2

注：简易接插件为树脂制成，因此，如果对密封性有特殊要求，请使用 SC-1M ~ -5M 等金属接插件。此外，表中带 * 的型号为只有树脂接插件的规格。

限位开关用接插件

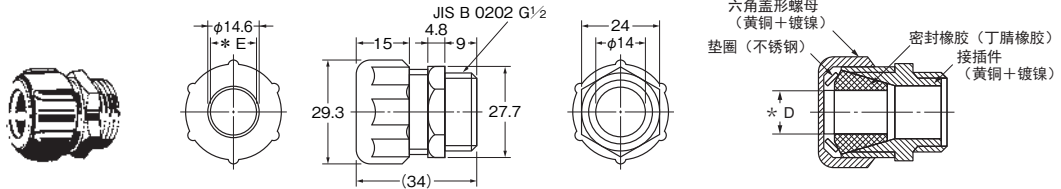
(单位: mm)

外形尺寸和结构

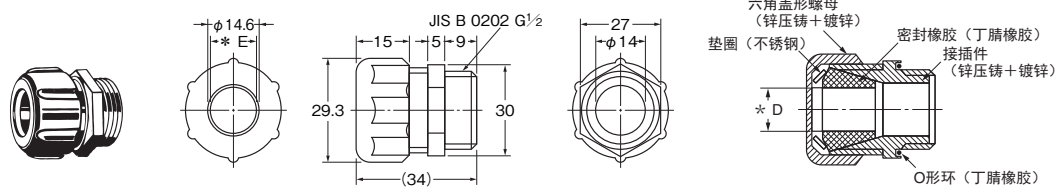
●橡皮绝缘软电缆用接插件

无O形环型请与密封胶带一起使用。

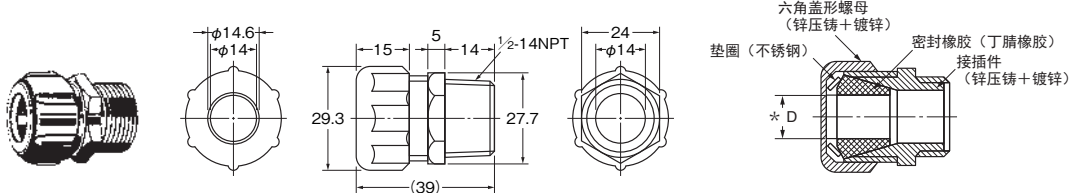
金属型
无O形环
G $\frac{1}{2}$
SC-21~25



金属型
带O形环
G $\frac{1}{2}$
SC-1M~5M



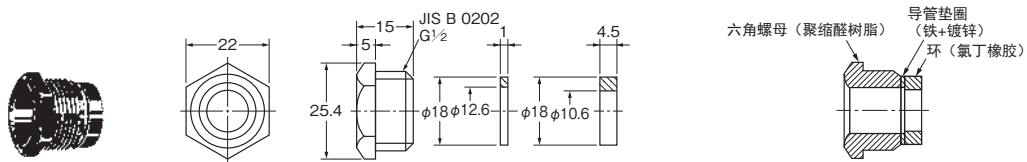
金属型
无O形环
1/2-14NPT
(美标螺纹)
SC-1PT~5PT



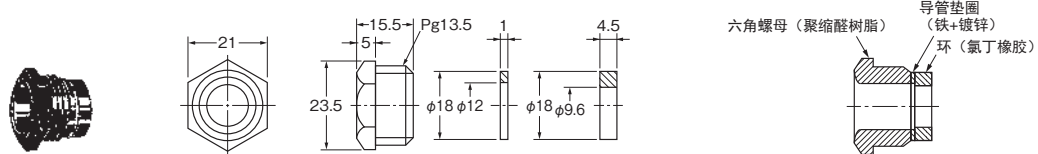
注: 上述各机种的外形尺寸图中, 未注公差为 $\pm 0.4\text{mm}$ 。

●简易接插件 (不适用于有油和水的环境)

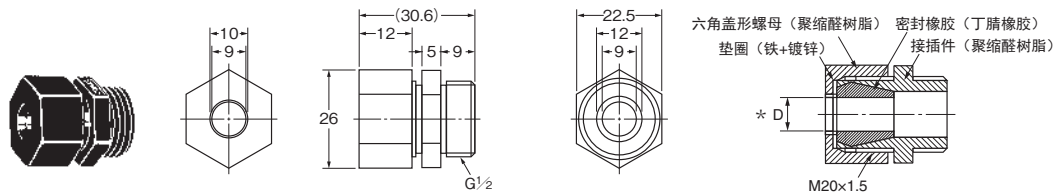
树脂型
G $\frac{1}{2}$
SC-P2



树脂型
Pg13.5
SC-P3



树脂型
G $\frac{1}{2}$
SC-6



注: 上述各机种的外形尺寸图中, 未注公差为 $\pm 0.4\text{mm}$ 。

带 * 标记的尺寸表

型号	密封橡胶内径 (D)	垫圈内径 (E)	适用电缆
SC-21, -1M, -1PT	$\phi 7$	$\phi 10.4$	$\phi 5.5 \sim \phi 7.5$
SC-22, -2M, -2PT	$\phi 9$	$\phi 13.2$	$\phi 7.5 \sim \phi 9.5$
SC-23, -3M, -3PT	$\phi 12.5$	$\phi 14.6$	$\phi 11 \sim \phi 13$
SC-24, -4M, -4PT	$\phi 14$	$\phi 14.6$	$\phi 12 \sim \phi 14$
SC-25, -5M, -5PT	$\phi 11$	$\phi 13.2$	$\phi 9 \sim \phi 11$
SC-6	$\phi 9$	$\phi 10$	$\phi 7.5 \sim \phi 9$

购买时的注意事项

承蒙对欧姆龙株式会社(以下简称“本公司”)产品的一贯厚爱和支持,藉此机会再次深表谢意。
在购买“本公司产品”之际,如果没有其他特别约定,无论客户从哪个经销商购买,都将适用本注意事项中记载的条件。
请在充分了解这些注意事项基础上订购。

1. 定义

本注意事项中的术语定义如下。

- (1) “本公司产品”: “本公司”的FA系统机器、通用控制器、传感器、电子/结构部件。
- (2) “产品目录等”: 与“本公司产品”有关的欧姆龙综合产品目录、FA系统设备综合产品目录、安全组件综合产品目录、电子/机构部件综合产品目录以及其他产品目录、规格书、使用说明书、操作指南等,包括以电子数据方式提供的资料。
- (3) “使用条件等”: 在“产品目录等”资料中记载的“本公司产品”的使用条件、额定值、性能、动作环境、操作使用方法、使用时的注意事项、禁止事项以及其他事项。
- (4) “客户用途”: 是指“本公司产品”的客户使用本产品的的方法,包括将“本公司产品”组装或运用到客户生产的部件、电子电路板、机器、设备或系统等产品中。
- (5) “适用性等”: 在“客户用途”中“本公司产品”的(a)适用性、(b)动作、(c)不侵害第三方知识产权、(d)法规法令的遵守以及(e)满足各种规格标准。

2. 关于记载事项的注意事项

对“产品目录等”中的记载内容,请理解如下要点。

- (1) 额定值及性能值是在单项试验中分别在各种条件下获得的值,并非保证在各额定值及性能值的综合条件下获得的值。
- (2) 所提供的参考数据仅作为参考,并非保证可在该范围内一直正常动作。
- (3) 应用示例仅作参考,“本公司”就“适用性等”不做保证。
- (4) 如果因改进或本公司原因等,本公司可能会停止“本公司产品”的生产或变更“本公司产品”的规格。

3. 使用时的注意事项

选用及使用本公司产品时请理解如下要点。

- (1) 除了额定值、性能指标外,使用时还必须遵守“使用条件等”。
- (2) 客户必须自己负责确认“适用性等”,然后判断是否选用“本公司产品”。“本公司”对“适用性等”不做任何保证。
- (3) 对于“本公司产品”在客户的整个系统中的设计用途,必须由客户自己负责对是否已进行了适当配电、安装等进行事先确认。
- (4) 使用“本公司产品”时,客户必须采取如下措施:(i)相对额定值及性能指标,必须在留有余量的前提下使用“本公司产品”,并采用冗余设计等安全设计(ii)所采用的安全设计必须确保即使“本公司产品”发生故障时也可将“客户用途”中的危险降到最小程度、(iii)构建随时提示使用者危险的完整安全体系、(iv)针对“本公司产品”及“客户用途”定期实施各项维护保养。
- (5) “本公司产品”是作为用于一般工业产品的通用产品而设计生产的。因此,不是为如下用途而设计生产的。如果客户将“本公司产品”用于这些用途,“本公司”关于“本公司产品”不做任何保证。
 - (a) 必须具备很高安全性的用途(例:核能控制设备、燃烧设备、航空/宇宙设备、铁路设备、升降设备、娱乐设备、医疗设备、安全装置、其他可能危及生命及人身安全的用途)
 - (b) 必须具备很高可靠性的用途(例:燃气、自来水、电力等供应系统、24小时连续运行系统、结算系统、以及其他处理权利、财产的用途等)
 - (c) 具有苛刻条件或严酷环境的用途(例:安装在室外的设备、会受到化学污染的设备、会受到电磁波影响的设备、会受到振动或冲击的设备等)
 - (d) “产品目录等”资料中未记载的条件或环境下的用途
- (6) 除了不适用于上述3.(5)(a)至(d)中记载的用途外,“本产品目录等资料中记载的产品”也不适用于汽车(含二轮车,以下同)。请勿配置到汽车上使用。关于汽车配置用产品,请咨询本公司销售人员。

4. 保修条件

“本公司产品”的保修条件如下。

- (1) 保修期限 自购买起1年。(但是,“产品目录等”资料中有明确说明时除外。)
- (2) 保修内容 对于发生故障的“本公司产品”,由“本公司”判断实施其中任一种保修方式。
 - (a) 在本公司的维修保养服务点对发生故障的“本公司产品”进行免费修理(但是对于电子、结构部件不提供维修服务。)
 - (b) 对发生故障的“本公司产品”免费提供同等数量的替代品
- (3) 非保修对象 当故障原因为如下任何一种情况时,不提供保修。
 - (a) 将“本公司产品”用于原本设计用途以外的用途
 - (b) 超过“使用条件等”范围的使用
 - (c) 违反本注意事项“3.使用时的注意事项”的使用
 - (d) 因非“本公司”进行的改装、修理导致故障时
 - (e) 因非“本公司”出品的软件导致故障时
 - (f) 按照从“本公司”出货时的科学、技术水平无法预见的原因
 - (g) 上述以外,“本公司”或“本公司产品”以外的原因(包括天灾等不可抗力)

5. 责任限度

本注意事项中记载的保修是关于“本公司产品”的全部保证。对于产生的与“本公司产品”有关的损害,“本公司”及“本公司产品”的经销商不负任何责任。
本书的信息已仔细核对并认为是准确的,但是对于文字,印刷和核对错误或疏忽不承担任何责任。

6. 出口管理

将“本公司产品”或技术资料出口或向国外提供时,遵守中国及有关各国关于安全保障进出口管理方面的法律、法规的同时,理解防止扩散大规模杀伤性武器和防止过度储备常规武器之宗旨的基础上,为不被用于上述用途而请恰当地管理。若客户涉嫌违反上述法律、法规或将“本公司产品”用于上述用途时,有可能无法提供“本公司产品”或技术资料。

欧姆龙自动化(中国)有限公司

欧姆龙自动化(中国)有限公司北京分公司

欧姆龙自动化(中国)有限公司天津分公司

欧姆龙自动化(中国)有限公司广州分公司



官方微信

技术咨询

网址: <http://www.fa.omron.com.cn>

400咨询热线: 400-820-4535

上海总公司 021-50372222
 南京事务所 025-83240556
 徐州事务所 0516-83736516
 武汉事务所 027-82282145
 苏州事务所 0512-68669277
 昆山事务所 0512-50110866
 杭州事务所 0571-87652855
 宁波事务所 0574-27888220
 温州事务所 0577-88919195
 合肥事务所 0551-63639629
 长沙事务所 0731-84585551
 无锡事务所 0510-85169303
 张家港事务所 0512-56313157
 南昌事务所 0791-86304711
 郑州事务所 0371-65585192
 北京分公司 010-57395399
 唐山事务所 0315-6328518
 石家庄事务所 0311-86918122
 济南事务所 0531-82929795
 青岛事务所 0532-66775819
 烟台事务所 0535-6865018

太原事务所 0351-5229870
 天津分公司 022-83191580
 沈阳事务所 024-22815131
 西安事务所 029-88851505
 银川联络处 0951-5670076
 成都事务所 028-86765345
 绵阳联络处 0816-2687423
 自贡联络处 0813-8255616
 重庆事务所 023-68796406
 大连事务所 0411-39948181
 哈尔滨事务所 0451-53009917
 昆明事务所 0871-63527224
 兰州事务所 0931-8720101
 长春事务所 0431-81928301
 乌鲁木齐事务所 0991-5198587
 贵阳事务所 0851-4812320
 广州分公司 020-87557798
 深圳事务所 0755-26948238
 厦门事务所 0592-2686709
 东莞事务所 0769-22423200
 佛山事务所 0757-83305268

中山事务所 0760-88224545
 福州事务所 0591-88088551
 南宁事务所 0771-5531371

汕头事务所 0754-88706001
 香港事务所 00852-23753827

特约店

注:规格如有变更,恕不另行通知。请以最新产品说明书为准。