

坚固型



- 绝对型
- 外径: $\phi 50$
- 分辨率 (最大): 1,024 (10位)
- IP65 (采用密封轴承提高防油性)
- 与PLC、凸轮定位器组合, 可以实现最佳的角度控制



请参见第7页上的“注意事项”。

有关标准认证对象机型的最新信息, 请参见本公司网站 (www.fa.omron.com.cn) 的“标准认证/适用”。

种类

■ 本体【外形尺寸图→P.8】

电源电压	输出形式	输出代码	分辨率 (分割)	连接方式	型号	
DC12~24V	NPN集电极开路输出	格雷二进制	256、 360、 (720) *2	连接器中继型 (1m)	E6C3-AG5C-C (分辨率) 1M 例: E6C3-AG5C-C 256P/R 1M	
			256、 360、 720、 1,024		E6C3-AG5C (分辨率) 1M 例: E6C3-AG5C 256P/R 1M	
		二进制	32、 40		E6C3-AN5C (分辨率) 1M 例: E6C3-AN5C 32P/R 1M	
	BCD	6、 8、 12	E6C3-AB5C (分辨率) 1M 例: E6C3-AB5C 6P/R 1M			
	PNP集电极开路输出	格雷二进制	256、 360、 720、 1,024		导线引出型 (1m) *1	E6C3-AG5B (分辨率) 1M 例: E6C3-AG5B 256P/R 1M
		二进制	32、 40			E6C3-AN5B (分辨率) 1M 例: E6C3-AN5B 32P/R 1M
BCD		6、 8、 12	E6C3-AB5B (分辨率) 1M 例: E6C3-AB5B 6P/R 1M			
DC5V	电压输出	二进制	256	E6C3-AN1E 256P/R 1M		
DC12V				E6C3-AN2E 256P/R 1M		

*1. 也配备了导线长度2m的标准规格。请在型号末尾标明导线长度。
(例: E6C3-AG5C 360P/R 2M)。

*2. 与H8PS连接时, 请使用E6C3-AG5C-C 256、 360、 720P/R。(仅限720P/R, 只备有2m导线)
分辨率360、 720的标准库存是2m导线。

■ 附件 (另售)【外形尺寸图: 延长导线→P.8、其它→旋转编码器 附件】

种类	型号	备注
耦合器	E69-C08B	—
	E69-C68B	不同直径型 ($\phi 6-\phi 8$)
法兰盘	E69-FCA03	—
	E69-FCA04	内附伺服安装支架E69-2
伺服安装支架	E69-2	法兰E69-FCA04附带
延长导线	E69-DF5	5m
	E69-DF10	10m
	E69-DF20	20m

详情请参见→[旋转编码器 附件](#)。

额定规格/性能

项目	型号	E6C3-AG5C-C	E6C3-AG5C	E6C3-AN5C	E6C3-AB5C	E6C3-AG5B	E6C3-AN5B	E6C3-AB5B	E6C3-AN1E	E6C3-AN2E	
电源电压		DC12V-10%~24V+15% 纹波 (p-p) 5%以下							DC5V ±5%	DC12V ±10%	
消耗电流 *1		70mA以下									
分辨率 *2 (脉冲/转)		256、360、 720	256、360 720、1,024	32、40	6、8、12	256、360 720、1,024	32、40	6、8、12	256		
输出代码 *5		格雷二进制		二进制	BCD	格雷二进制	二进制	BCD	二进制		
输出形式		NPN集电极开路输出				PNP集电极开路输出			电压输出		
输出容量		施加电压：DC30V以下 负载电流：35mA以下 残留电压：0.4V以下 (负载电流35mA时)				源电流：35mA以下 残留电压：0.4V以下 (源电流35mA时)			输出电阻：2.4kΩ	输出电阻：8.2kΩ	
									负载电流：35mA以下 残留电压：0.4V以下 (负载电流35mA时)		
输出开始、结束时间		1μs以下 (导线长度：2m、负载电流：35mA时)							上升沿 3μs以下 下降沿 1μs以下	上升沿 10μs以下 下降沿 1μs以下	
最高响应频率 *3		20kHz							10kHz		
逻辑		负逻辑 (H="0"、L="1")				正逻辑 (H="1"、L="0")					
旋转方向 *4		从轴方向看CW方向 (从轴方向看右转) 的输出代码增加							通过指定输入旋转方向进行切换		
选通信号		无		有		无		有		无	
定位信号		无		有		无		有		无	
奇偶信号		无		有 (偶数)		无		有 (偶数)		无	
起动转矩		10mN·m 以下 (常温)、30mN·m 以下 (低温)									
惯性力矩		$2.3 \times 10^{-6} \text{kg} \cdot \text{m}^2$									
最大轴负载	径向	80N									
	轴向	50N									
允许最高转速		5,000r/min									
环境温度范围		工作时：-10~+70℃、保存时：-25~+85℃ (无结冰)									
环境湿度范围		工作时、保存时：各35~85%RH (无结露)									
绝缘电阻		20MΩ以上 (DC500V兆欧表) 导线端整体与外壳间									
耐电压		AC500V、50/60Hz、1min、导线端整体与外壳间									
振动 (耐久)		10~500Hz上下振幅2mm 150m/s ² X、Y、Z各方向3次 扫频时间 11min									
冲击 (耐久)		1,000m/s ² X、Y、Z 6方向3次									
保护结构		IEC标准 IP65、公司内部标准 防油									
连接方式		连接器连接型 *6	导线引出型 (标准导线长1m)								
材质	外壳	铝									
	本体	铝									
	轴	SUS303									
质量 (包装后)		约300g									
附件		使用说明书 注：耦合器、支架、六角扳手另售									

*1. 接通电源时，流过约6A的浪涌电流。
(时间：约0.8ms)

*2. 代码如下所示。

输出代码	分辨率	代码
二进制	32	1~32
	40	1~40
	256	0~255
BCD	6	0~5
	8	0~7
	12	0~11
格雷二进制	256	0~255
	360	76~435 (76格雷余码)
	720	152~871 (152格雷余码)
	1,024	0~1,023

*3. 电气最高响应转速由分辨率以及最高响应频率决定。

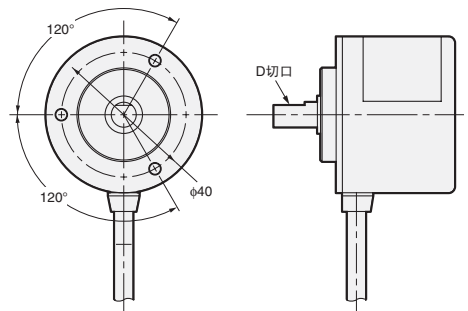
$$\text{电气最高响应转速 (r/min.)} = \frac{\text{最高响应频率}}{\text{分辨率}} \times 60$$

因此，旋转超过最高响应转速时将无法跟上电器信号。

*4. 对于E6C3-AN1E、-AN2E，通过将旋转方向指定输入 (导线颜色：粉色) 连接在H (VCC) 上，在CW方向上输出代码可以增加，通过连接在L (0V) 上，在CW方向输出代码可以减少。
关于E6C3-AN1E：H=1.5~5V、L=0~0.8V
E6C3-AN2E：H=2.2~12V、L=0~1.2V
对于-AN1E、-AN2E，请在LSB (2⁰) 的代码变化后，在10μs以上后读取代码。

*5. 绝对编码的最小地址在轴的D切口位置和电缆引出方向处于右图关系时输出。
(输出位置范围：±15°)

*6. 分辨率360、720：标准导线2m
分辨率256：标准导线1m



输入输出段回路图

型号	E6C3-AG5C-/AG5C-C	E6C3-AG5B	E6C3-AN5C	E6C3-AN5B
输出回路	<p>注：各位的输出都是同一回路。E6C3-A主回路为1个本体1个回路。</p>	<p>注：各位的输出都是同一回路。E6C3-A主回路为1个本体1个回路。</p>	<p>注：各位的输出都是同一回路。E6C3-A主回路为1个本体1个回路。</p>	<p>注：各位的输出都是同一回路。E6C3-A主回路为1个本体1个回路。</p>
输出模式	<p>旋转方向：CW（从轴侧看为向右转）</p>		<p>旋转方向：CW（从轴侧看为向右转） 分辨率/40</p> <p>●分辨率32时 A=11.25° B=6° C=3°。</p>	

连接规格

连接器型*

插针No.	E6C3-AG5C-C		
	输出信号		
	8位 (256)	9位 (360)	10位 (720)
1	} 内部短接	不连接	2 ⁹
2		2 ⁸	2 ⁸
3	2 ⁵	2 ⁵	2 ⁵
4	2 ¹	2 ¹	2 ¹
5	2 ⁰	2 ⁰	2 ⁰
6	2 ⁷	2 ⁷	2 ⁷
7	2 ⁴	2 ⁴	2 ⁴
8	2 ²	2 ²	2 ²
9	2 ³	2 ³	2 ³
10	2 ⁶	2 ⁶	2 ⁶
11	屏蔽 (GND)		
12	DC12~24V		
13	0V (COMMON)		

* 连接器型号：RP13A-12PD-13SC（广濑电机）
注：通常GND应连接0V或地线。

导线引出型

导线颜色	E6C3-AG5C/E6C3-AG5B		
	输出信号		
	8位 (256)	9位 (360)	10位 (720、1,024)
褐色	2 ⁰	2 ⁰	2 ⁰
橙色	2 ¹	2 ¹	2 ¹
黄色	2 ²	2 ²	2 ²
绿色	2 ³	2 ³	2 ³
蓝色	2 ⁴	2 ⁴	2 ⁴
紫色	2 ⁵	2 ⁵	2 ⁵
灰色	2 ⁶	2 ⁶	2 ⁶
白色	2 ⁷	2 ⁷	2 ⁷
粉色	不连接	2 ⁸	2 ⁸
天蓝 (浅蓝)	不连接	不连接	2 ⁹
—	屏蔽 (GND)		
红色	DC12~24V		
黑色	0V (COMMON)		

输入输出段回路图

型号	E6C3-AB5C	E6C3-AB5B	E6C3-AN1E	E6C3-AN2E
输出回路	<p>注：各位的输出都是同一回路。</p>	<p>注：各位的输出都是同一回路。</p>	<p>注：各位的输出都是同一回路。</p>	<p>注：各位的输出都是同一回路。</p>
输出模式	<p>旋转方向：CW（从轴侧看为向右转） 分辨率/12</p> <ul style="list-style-type: none"> ●分辨率8时 A=45°、B=22.5° C=11.25° ●分辨率6时 A=60°、B=30° C=15°。 		<p>旋转方向：CW（从轴方向看右转）时,旋转方向指定信号输入为“H”时、或CCW（从轴方向看左转）时旋转方向指定信号输入为“L”时。</p> <p>$T = 360^\circ / 256 \approx 1.4^\circ$</p>	

连接规格

导线引出型

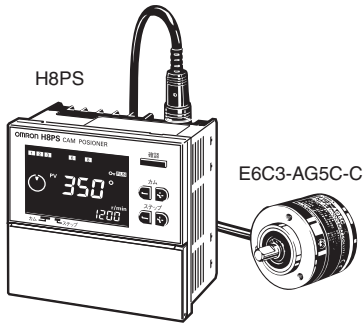
型号	E6C3-AN5C/-AN5B		E6C3-AB5C/-AB5B		E6C3-AN1E/-AN2E
	输出信号		输出信号		输出信号
导线颜色	6位 (32、40)		3位 (6、8)	5位 (12)	8位 (256)
褐色	2 ⁰		2 ⁰	2 ⁰	2 ⁰
橙色	2 ¹		2 ¹	2 ¹	2 ¹
黄色	2 ²		2 ²	2 ²	2 ²
绿色	2 ³		不连接	2 ³	2 ³
蓝色	2 ⁴		不连接	2 ⁰ ×10	2 ⁴
紫色	2 ⁵		不连接	不连接	2 ⁵
灰色	奇偶		定位	定位	2 ⁶
白色	选通		选通	选通	2 ⁷
粉色	不连接		不连接	不连接	旋转方向指定输入
天蓝 (浅蓝)	不连接		不连接	不连接	不连接
—	屏蔽 (GND)				
红色	DC12~24V			DC5、12V	
黑色	0V (COMMON)				

注：通常GND应连接0V或地线。



连接示例

■ 凸轮定位器H8PS的连接例



种类

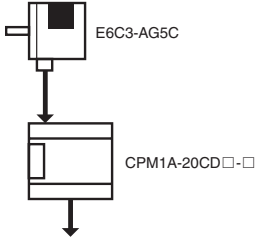
型号
H8PS-8A
H8PS-8AP
H8PS-8AF
H8PS-8AFP
H8PS-16A
H8PS-16AP
H8PS-16AF
H8PS-16AFP
H8PS-32A
H8PS-32AP
H8PS-32AF
H8PS-32AFP

规格

额定电压	DC24V
凸轮精度	0.5°单位（720分辨率时）、1°单位（256/360分辨率时）
输出点数	8点输出型： 凸轮输出8点、运转中输出1点、脉冲输出1点 16点输出型： 凸轮输出16点、运转中输出1点、脉冲输出1点 32点输出型： 凸轮输出32点、运转中输出1点、脉冲输出1点
编码器的响应	运转模式、试运转模式时： 256/360分辨率时…max.1,600r/min（设定了4凸轮以上的进角补偿时1,200r/min） 720分辨率时…max.800r/min（设定了4凸轮以上的进角校正时600r/min）
各种附带功能	<ul style="list-style-type: none"> • 原点校正（调“0”位功能） • 旋转方向切换功能 • 角度显示切换 • 示教 • 脉冲输出功能 • 角度/旋转数显示切换功能 • 数据库功能 * • 提前角功能 • 转速警报输出功能 • 用支持软件（另售）设定 *

* 仅限16点、32点输出型

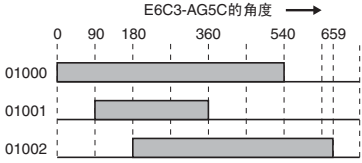
■ 与可编程控制器连接例
与CPM1A连接例
(以720分辨率使用时)



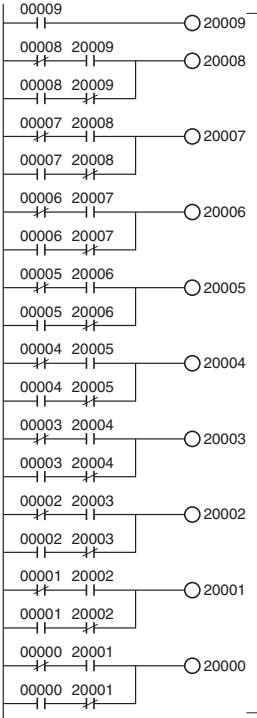
〈E6C3-AG5C和CPM1A的配线〉

E6C3-AG5C输出信号	CPM1A输入信号
褐色 (2 ⁰)	00000
橙色 (2 ¹)	00001
黄色 (2 ²)	00002
绿色 (2 ³)	00003
蓝色 (2 ⁴)	00004
紫色 (2 ⁵)	00005
灰色 (2 ⁶)	00006
白色 (2 ⁷)	00007
粉色 (2 ⁸)	00008
天蓝 (2 ⁹)	00009

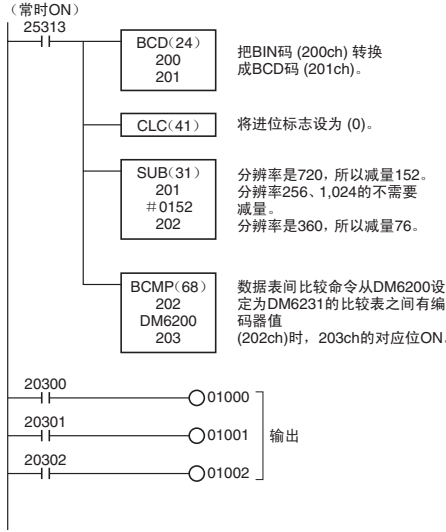
〈输出时间〉



〈梯形图程序例〉



将2进制格雷码转换为BIN码(200ch)。200ch的未使用位(10~15位)未使用(常为0)。



〈比较表用数据存储DM设定例〉

DM6200	0000	下限值1	} (20300位)
6201	0540	上限值1	
6202	0090	下限值2	} (20301位)
6203	0360	上限值2	
6204	0180	下限值3	} (20302位)
6205	0659	上限值3	
6206	0000	下限值4	} 本例中未使用
6231	0000	上限值16	

CPM1A 详情请参见“SYSMAC C200HX/HG/HE/C200H/C200HS/CQM1/CPM1A/SRM1命令参考手册”。

注意事项

详情请参见共通注意事项及有关订货时的须知。

警告

本产品不能以确保安全为目的，直接或间接用于人体检测。

本产品不能作为保护人体的检测装置使用。



使用注意事项

请勿在超过额定环境要求的情况下使用。

● 接线时

关于连接

代码延长特征

- 根据频率、噪声等不同，条件也不同，但大致标准应在10m以内*使用。

* 推荐导线

导体截面积：0.2mm²

带螺旋屏蔽

导体电阻：92Ω/km以下（20℃）

绝缘电阻：5MΩ/km以上（20℃）

- 输出波形的上升时间除了导线长度之外，还根据负载电阻、导线种类而变化。
- 如果延长导线，除了上升时间变化以外，输出残留电压也升高。

● 连接时

电源接通时、切断时，可能会产生误脉冲，后续机种需要在电源接通0.1秒后，切断0.1秒前使用。

另外，电源接通时，编码器电源接通后，再接通负载电源。



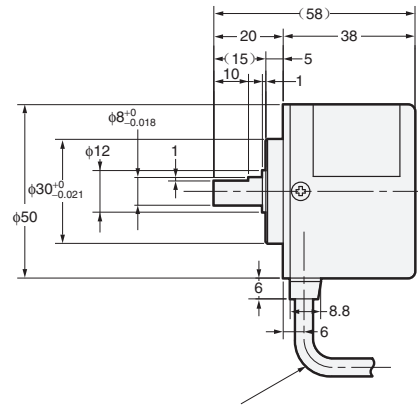
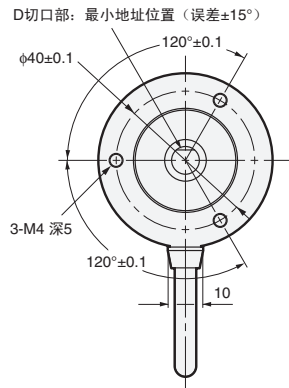
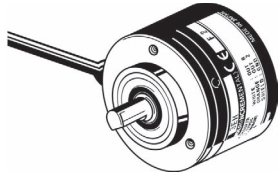
外形尺寸

CAD数据 标记的商品备有2维CAD图、3维CAD模型的数据。
CAD数据可从网站www.fa.omron.com.cn下载。

■ 本体

E6C3-A□5□
E6C3-AN□E

CAD数据

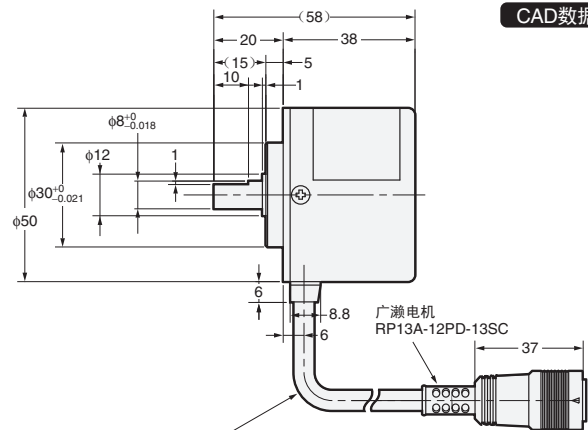
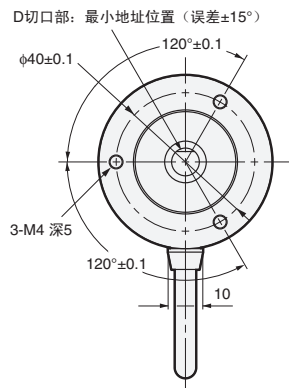


耐油性PVC绝缘屏蔽导线 $\phi 6$ 12芯
(导体截面积: 0.2mm^2 /绝缘体直径: $\phi 1.1\text{mm}$) 标准长度 1M

注: 耦合器E69-C08B另售。

E6C3-AG5C-C

CAD数据



耐油性PVC绝缘屏蔽导线 $\phi 6$ 12芯
(导体截面积: 0.2mm^2 /绝缘体直径: $\phi 1.1\text{mm}$) 标准长度 1M
分辨率360、720时, 标准长度2M

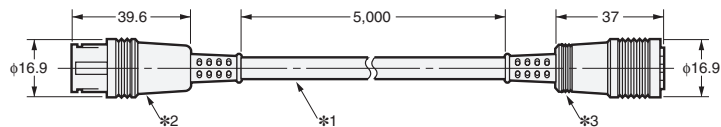
注: 耦合器E69-C08B另售。

■ 附件 (另售)

延长导线

E69-DF5

CAD数据



*1. 耐油性PVC绝缘屏蔽导线 $\phi 6$ 、12芯(导体截面积: 0.2mm^2 、绝缘体直径: $\phi 1.1\text{mm}$)标准5m
*2. 连接E6C3-AG5C-C的连接器。
*3. 连接凸轮定位器(H8PS)。

注1. 除了E69-DF5 (5m) 之外, 还备有导线长度10m、15m、20m、98m的。(10m、20m为标准库存品。)
2. 连接凸轮定位器H8PS时, 最大可延长到100m。

耦合器

E69-C08B
E69-C68B

法兰盘

E69-FCA03
E69-FCA04

伺服安装支架

E69-2

详情请参见→旋转编码器 附件。

承诺事项

承蒙对欧姆龙株式会社(以下简称“本公司”)产品的一贯厚爱和支持,借此机会再次深表谢意。
如果未特别约定,无论贵司从何处购买的产品,都将适用本承诺事项中记载的事项。
请在充分了解这些注意事项基础上订购。

1. 定义

本承诺事项中的术语定义如下。

- (1) “本公司产品”:是指“本公司”的FA系统机器、通用控制器、传感器、电子/结构部件。
- (2) “产品目录等”:是指与“本公司产品”有关的欧姆龙综合产品目录、FA系统设备综合产品目录、安全组件综合产品目录、电子/机构部件综合产品目录以及其他产品目录、规格书、使用说明书、操作指南等,包括以电子数据方式提供的资料。
- (3) “使用条件等”:是指在“产品目录等”资料中记载的“本公司产品”的使用条件、额定值、性能、运行环境、操作使用方法、使用时的注意事项、禁止事项以及其他事项。
- (4) “客户用途”:是指客户使用“本公司产品”的方法,包括将“本公司产品”组装或运用到客户生产的部件、电子电路板、机器、设备或系统等产品中。
- (5) “适用性等”:是指在“客户用途”中“本公司产品”的(a)适用性、(b)动作、(c)不侵害第三方知识产权、(d)法规法令的遵守以及(e)满足各种规格标准。

2. 关于记载事项的注意事项

对“产品目录等”中的记载内容,请理解如下要点。

- (1) 额定值及性能值是在单项试验中分别在各条件下获得的值,并不构成对各额定值及性能值的综合条件下获得值的承诺。
- (2) 提供的参考数据仅作为参考,并非可在该范围内一直正常运行的保证。
- (3) 应用示例仅作参考,不构成对“适用性等”的保证。
- (4) 如果因技术改进等原因,“本公司”可能会停止“本公司产品”的生产或变更“本公司产品”的规格。

3. 使用时的注意事项

选用及使用本公司产品时请理解如下要点。

- (1) 除了额定值、性能指标外,使用时还必须遵守“使用条件等”。
- (2) 客户应事先确认“适用性等”,进而再判断是否选用“本公司产品”。“本公司”对“适用性等”不做任何保证。
- (3) 对于“本公司产品”在客户的整个系统中的设计用途,客户应负责事先确认是否已进行了适当配电、安装等事项。
- (4) 使用“本公司产品”时,客户必须采取如下措施:(i)相对额定值及性能指标,必须在留有余量的前提下使用“本公司产品”,并采用冗余设计等安全设计(ii)所采用的安全设计必须确保即使“本公司产品”发生故障时也可将“客户用途”中的危险降到最小程度、(iii)构建随时提示使用者危险的完整安全体系、(iv)针对“本公司产品”及“客户用途”定期实施各项维护保养。
- (5) “本公司产品”是作为应用于一般工业产品的通用产品而设计生产的。如果客户将“本公司产品”用于以下所列用途,则本公司对产品不作任何保证。但“本公司”已表明可用于特殊用途,或已与客户有特殊约定时,另行处理。
 - (a) 必须具备很高安全性的用途(例:核能控制设备、燃烧设备、航空/宇宙设备、铁路设备、升降设备、娱乐设备、医疗设备、安全装置、其他可能危及生命及人身安全的用途)
 - (b) 必须具备很高可靠性的用途(例:燃气、自来水、电力等供应系统、24小时连续运行系统、结算系统、以及其他处理权利、财产的用途等)
 - (c) 具有苛刻条件或严酷环境的用途(例:安装在室外的设备、会受到化学污染的设备、会受到电磁波影响的设备、会受到振动或冲击的设备等)
 - (d) “产品目录等”资料中未记载的条件或环境下的用途
- (6) 除了不适用于上述3.(5)(a)至(d)中记载的用途外,“本产品目录等资料中记载的产品”也不适用于汽车(含二轮车,下同)。请勿配置到汽车上使用。关于汽车配置用产品,请咨询本公司销售人员。

4. 保修条件

“本公司产品”的保修条件如下。

- (1) 保修期限 自购买之日起1年。(但是,“产品目录等”资料中有明确说明时除外。)
- (2) 保修内容 对于发生故障的“本公司产品”,由“本公司”判断并可选择以下其中之一方式进行保修。
 - (a) 在本公司的维修保养服务点对发生故障的“本公司产品”进行免费修理(但是对于电子、结构部件不提供修理服务。)
 - (b) 对发生故障的“本公司产品”免费提供同等数量的替代品
- (3) 当故障因以下任何一种情形引起时,不属于保修的范围。
 - (a) 将“本公司产品”用于原本设计用途以外的用途
 - (b) 超过“使用条件等”范围的使用
 - (c) 违反本注意事项“3.使用时的注意事项”的使用
 - (d) 非因“本公司”进行的改装、修理导致故障时
 - (e) 非因“本公司”出品的软件导致故障时
 - (f) “本公司”生产时的科学、技术水平无法预见的原因
 - (g) 除上述情形外的其它原因,如“本公司”或“本公司产品”以外的原因(包括天灾等不可抗力)

5. 责任限制

本承诺事项中记载的保修是关于“本公司产品”的全部保证。对于因“本公司产品”而发生的其他损害,“本公司”及“本公司产品”的经销商不负任何责任。

6. 出口管理

客户若将“本公司产品”或技术资料出口或向境外提供时,请遵守中国及各国关于安全保障进出口管理方面的法律、法规。否则,“本公司”有权不予提供“本公司产品”或技术资料。

IC310GC-zh

2019.5

注:规格如有变更,恕不另行通知。请以最新产品说明书为准。

欧姆龙自动化(中国)有限公司

http://www.fa.omron.com.cn/ 咨询热线:400-820-4535

欧姆龙自动化(中国)有限公司 版权所有 2019