

## 耐水性能优异的树脂外壳型接近传感器

- 符合IP68，出类拔萃的保护结构
- 防止相互干扰（备有异频型）



请参见第5页上的“注意事项”。

有关标准认证对象机型的最新信息，请参见本公司网站（[www.fa.omron.com.cn](http://www.fa.omron.com.cn)）的“标准认证/适用”。

## 种类

### ■ 本体【外形尺寸图→P.6】

型号	检测距离			输出形式	型号	
					动作模式	
					NO	NC
屏蔽 	M8	1.5mm		直流3线式 NPN	E2F-X1R5E1 2M	E2F-X1R5E2 2M
				直流3线式 PNP	E2F-X1R5F1 2M	E2F-X1R5F2 2M
				交流2线式	E2F-X1R5Y1 2M	E2F-X1R5Y2 2M
	M12	2mm		直流3线式 NPN	E2F-X2E1 2M *1	E2F-X2E2 2M *1
				直流3线式 PNP	E2F-X2F1 2M	E2F-X2F2 2M
				交流2线式	E2F-X2Y1 2M *1	E2F-X2Y2 2M *1
	M18	5mm		直流3线式 NPN	E2F-X5E1 2M *1	E2F-X5E2 2M *1
				直流3线式 PNP	E2F-X5F1 2M *1	E2F-X5F2 2M
				交流2线式	E2F-X5Y1 2M *1 *2	E2F-X5Y2 2M *1 *2
M30	10mm		直流3线式 NPN	E2F-X10E1 2M *1	E2F-X10E2 2M *1	
			直流3线式 PNP	E2F-X10F1 2M	E2F-X10F2 2M	
			交流2线式	E2F-X10Y1 2M *1 *2	E2F-X10Y2 2M *1 *2	

\*1. 备有异频型。型号为E2F-X□□□5。（例如：E2F-X5E15）

\*2. 备有短路保护的型号。型号为E2F-X□Y□-53。（例如：E2F-X5Y1-53）  
但，电源电压的范围为AC100~120V。

### ■ 附件（另售）

#### 保护罩

详情请参见→Y92□

## 额定规格/性能

项目	型号	E2F-X1R5E□ E2F-X1R5F□ E2F-X1R5Y□	E2F-X2E□ E2F-X2F□ E2F-X2Y□	E2F-X5E□ E2F-X5F□ E2F-X5Y□	E2F-X10E□ E2F-X10F□ E2F-X10Y□
检测距离		1.5mm±10%	2mm±10%	5mm±10%	10mm±10%
设定距离		0~1.2mm	0~1.6mm	0~4mm	0~8mm
应差		检测距离的10%以下			
可检测物体		磁性金属（非磁性金属的检测距离较短。请参见→第3页上的“特性数据”）			
标准检测物体		铁8×8×1mm	铁12×12×1mm	铁18×18×1mm	铁30×30×1mm
响应频率*1		E/F型：2kHz、 Y型：25Hz	E/F型：1.5kHz、 Y型：25Hz	E/F型：600Hz、 Y型：25Hz	E/F型：400Hz、 Y型：25Hz
电源电压 (使用电压范围)		E/F型：DC12~24V 纹波（p-p）10%以下（DC10~30V） Y型：AC24~240V（AC20~264V）			
消耗电流		E/F型：17mA以下			
漏电流		Y型：1.7mA以下（AC200V时）请参见→第3页上的“特性数据”			
控制输出	开关容量	E/F型：200mA以下 Y型：5~100mA		E/F型：200mA以下 Y型：5~300mA	
	残留电压	E/F型：2V以下（负载电流200mA、导线长2m时） Y型：请参见→第3页上的“特性数据”			
指示灯		E1型：检测显示（红色）、E2/F1/F2型：动作显示（红色） Y型：动作显示（红色）			
动作模式 (靠近检测物体时)		E1/F1/Y1型：NO 详情请参见→第4页上的“输入输出段回路图”的时序图 E2/F2/Y2型：NC			
保护回路		E/F型：逆接保护、负载短路保护、浪涌吸收 Y型：无			
环境温度范围		工作时、保存时：各-25~+70℃（无结冰、结露）			
环境湿度范围		工作时、保存时：各35~95%RH			
温度的影响		-25~+70℃的温度范围内+23℃时，检测距离为±10%以下			
电压的影响		E/F型：在额定电源电压的±15%范围内，额定电源电压时，检测距离的±2.5%以下 Y型：在额定电源电压的±10%范围内，额定电源电压时，检测距离的±1%以下			
绝缘电阻		50MΩ以上（DC500V兆欧表）充电部整体与外壳间			
耐电压		E/F型：AC1,000V 50/60Hz 1min 充电部整体与外壳间 Y型：M8型AC2,000V 50/60Hz 1min 充电部整体与外壳间 其它AC4,000V 50/60Hz 1min 充电部整体与外壳间			
振动（耐久）		10~55Hz 上下振幅1.5mm X、Y、Z各方向 2h			
冲击（耐久）		1,000m/s <sup>2</sup> X、Y、Z各方向 10次			
保护结构		IEC标准 IP68、公司内部标准 耐油 *2			
连接方式		导线引出型（标准导线长2m）			
质量（包装后）		约40g	约50g	约130g	约170g
材质	外壳	聚芳酯			
	检测面	聚芳酯			
	紧固螺母	聚缩醛			
附件		使用说明书			

\*1. 响应频率为平均值。测量条件：使用标准检测物体、检测物体的间隔为标准检测物体的2倍、设定距离为检测距离的1/2。

\*2. 在切削油飞溅的场所使用时，受到油中包含的添加物影响，可能会出现老化，因此，建议使用E2E。

#### 本公司的试验方法

使用条件：水下10m以内的自然状态。

①浸泡在2个气压的水下，时间1小时，不应进水。

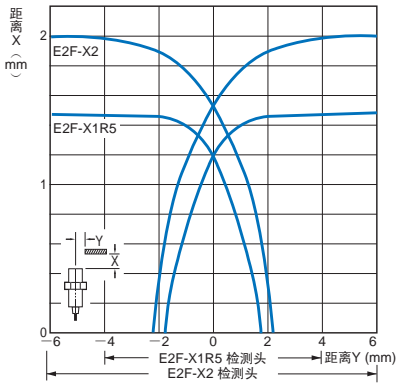
②在0℃冷水中浸泡1小时⇔在70℃的温水中浸泡1小时，反复20次这样的热冲击循环，确认检测距离、绝缘电阻仍能满足性能。



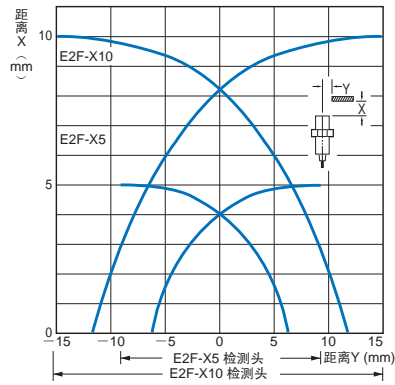
特性数据 (参考值)

检测区域

E2F-X1R5□□/-X2□□

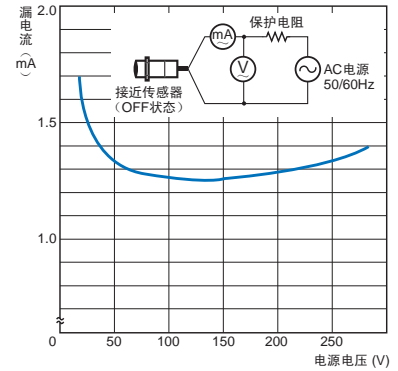


E2F-X5□□/-X10□□



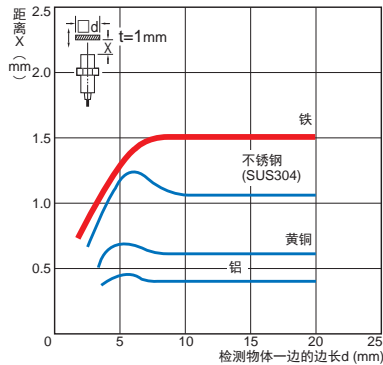
漏电流的特性

E2F-X□Y□

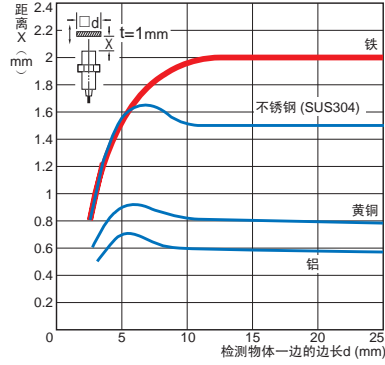


检测物体大小与材质的影响

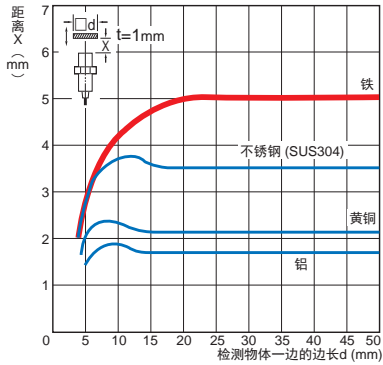
E2F-X1R5□□



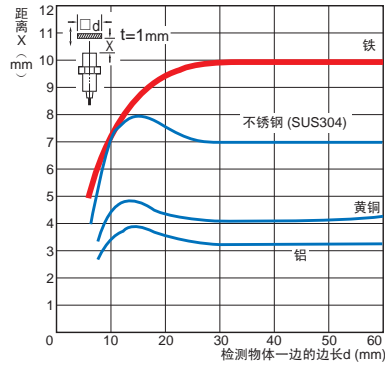
E2F-X2□□



E2F-X5□□

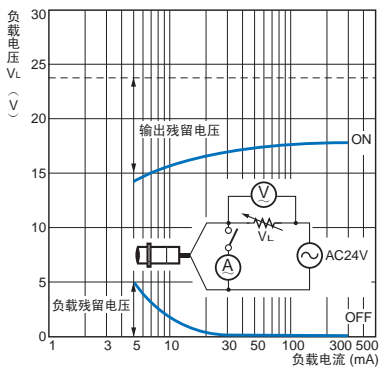


E2F-X10□□

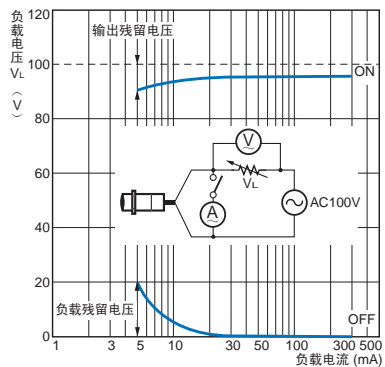


残留电压特性

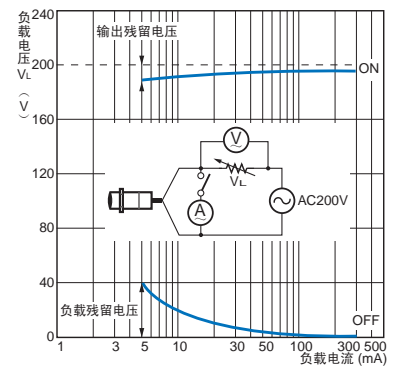
E2F-X□Y□ AC24V时



E2F-X□Y□ AC100V时



E2F-X□Y□ AC200V时



## 输入输出段回路图

输出形式	动作模式	型号	时序图	输出回路
直流3线式 NPN	NO	E2F-X1R5E1 E2F-X2E1 E2F-X5E1 E2F-X10E1		<p>※1. 200mA以下(负载电流) ※2. 在连接Tr回路的情况下</p>
	NC	E2F-X1R5E2 E2F-X2E2 E2F-X5E2 E2F-X10E2		<p>※1. 200mA以下(负载电流) ※2. 在连接Tr回路的情况下</p>
直流3线式 PNP	NO	E2F-X1R5F1 E2F-X2F1 E2F-X5F1 E2F-X10F1		<p>※1. 200mA以下(负载电流) ※2. 在连接Tr回路的情况下</p>
	NC	E2F-X1R5F2 E2F-X2F2 E2F-X5F2 E2F-X10F2		<p>※1. 200mA以下(负载电流) ※2. 在连接Tr回路的情况下</p>
交流2线式	NO	E2F-X1R5Y1 E2F-X2Y1 E2F-X5Y1 E2F-X10Y1		
	NC	E2F-X1R5Y2 E2F-X2Y2 E2F-X5Y2 E2F-X10Y2		

## 注意事项

详情请参见共通注意事项及有关订货时的须知。

### 警告

本产品不能以确保安全为目的，直接或间接用于人体检测。

本产品不可以作为人体保护检测使用。



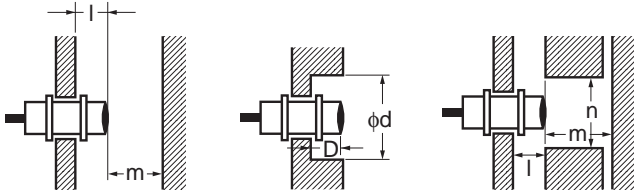
### 使用注意事项

请不要在超过额定的使用范围和环境下使用。

#### ● 设计时

##### 周围金属的影响

按下表所示尺寸远离周围的金属后再使用。



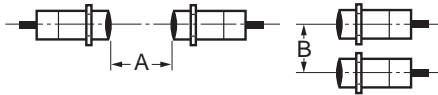
周围金属的影响

(单位: mm)

型号	项目	l	d	D	m	n
E2F-X1R5□□	0	0	8	0	4.5	12
E2F-X2□□			12		8	18
E2F-X5□□			18		20	27
E2F-X10□□			30		40	45

#### 相互干扰

相对或并排设置时，应按大于下表所示的值使用。



相互干扰

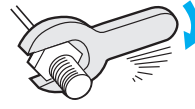
(单位: mm)

型号	项目	A	B
E2F-X1R5□□		20	15
E2F-X2□□		30 (20)	20 (12)
E2F-X5□□		50 (30)	35 (18)
E2F-X10□□		100 (50)	70 (35)

注：（ ）内的值为与异频率的机型组合后的数值。  
异频的型号为E2F-X□□□5。

#### ● 安装时

使用紧固螺母时请勿用力过大。



型号	强度 (扭矩)
E2F-X1R5□□	0.78N·m
E2F-X2□□	
E2F-X5□□	2N·m
E2F-X10□□	

#### ● 保养和检修

交流2线式时，如果检测物体过于接近可能会引起检测面破损等时，请不要在有水的场所或水下使用，否则可能导致触电。

外形尺寸

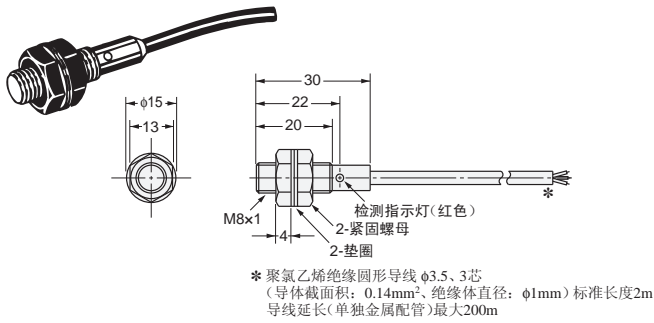
CAD数据 带标记的产品有2维CAD图纸、3维CAD模型的数据。  
CAD数据可从网站www.fa.omron.com.cn下载。

(单位: mm)

直流3线式

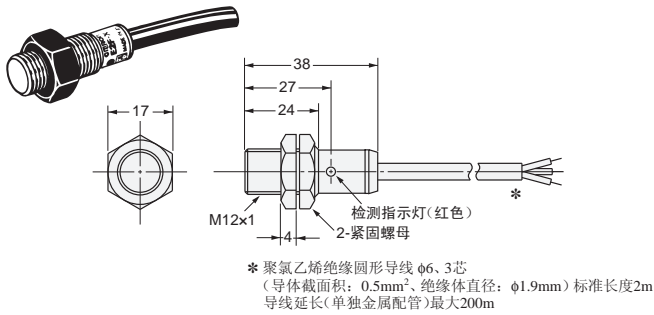
E2F-X1R5E□/X1R5F□

CAD数据



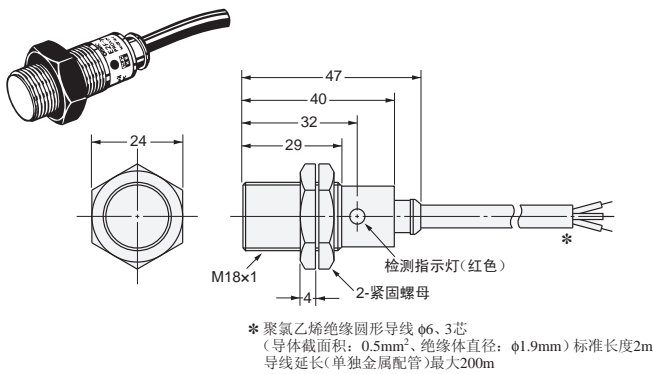
E2F-X2E□/X2F□

CAD数据



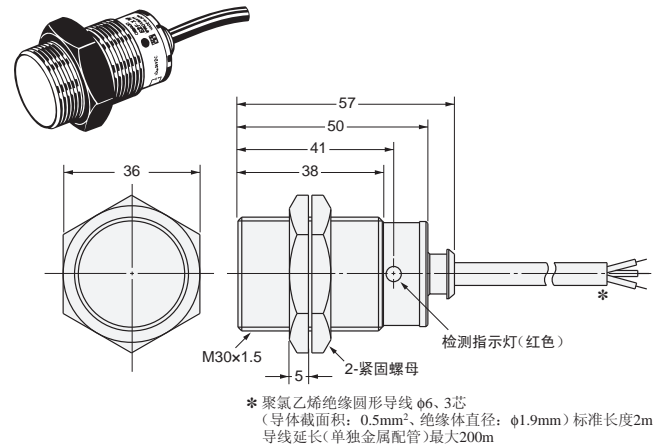
E2F-X5E□/X5F□

CAD数据



E2F-X10E□/X10F□

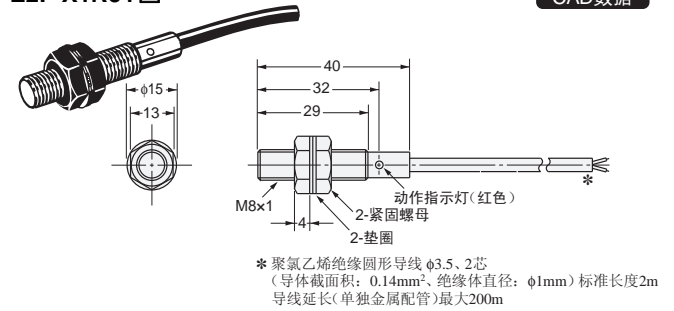
CAD数据



交流2线式

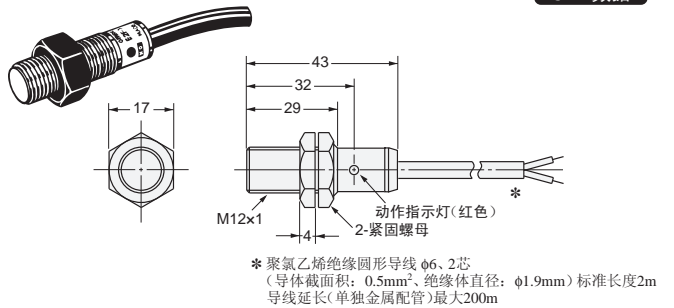
E2F-X1R5Y□

CAD数据



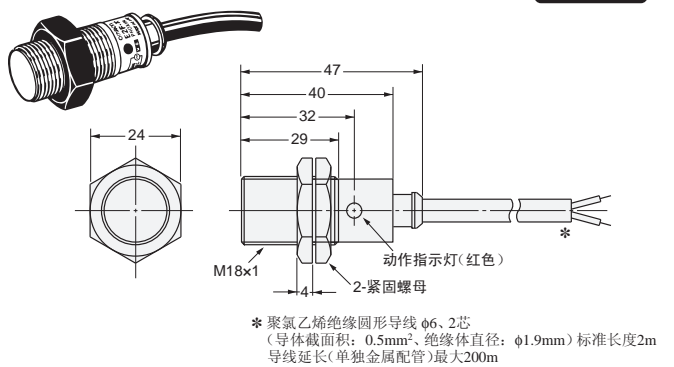
E2F-X2Y□

CAD数据



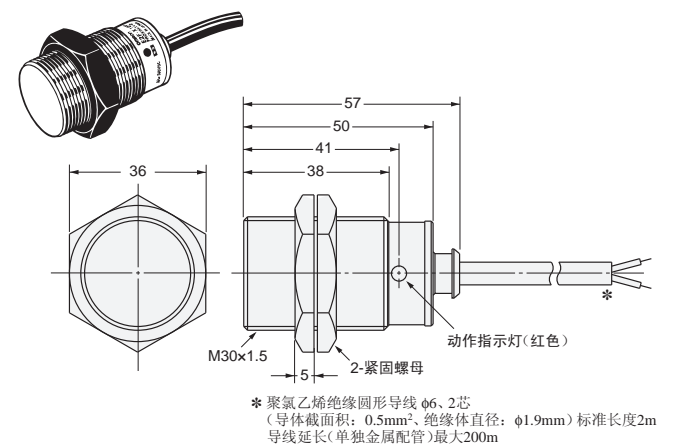
E2F-X5Y□

CAD数据



E2F-X10Y□

CAD数据



安装孔加工尺寸



型号	E2F-X1R5□□	E2F-X2□□	E2F-X5□□	E2F-X10□□
F尺寸 (mm)	$\phi 8.5^{+0.5}_0$	$\phi 12.5^{+0.5}_0$	$\phi 18.5^{+0.5}_0$	$\phi 30.5^{+0.5}_0$



## 承诺事项

承蒙对欧姆龙株式会社(以下简称“本公司”)产品的一贯厚爱和支持,藉此机会再次深表谢意。  
如果未特别约定,无论贵司从何处购买的产品,都将适用本承诺事项中记载的事项。  
请在充分了解这些注意事项基础上订购。

### 1. 定义

本承诺事项中的术语定义如下。

- (1)“本公司产品”:是指“本公司”的F系统机器、通用控制器、传感器、电子结构部件。
- (2)“产品目录等”:是指与“本公司产品”有关的欧姆龙综合产品目录、F系统设备综合产品目录、安全组件综合产品目录、电子/机构部件综合产品目录以及其他产品目录、规格书、使用说明书、操作指南等,包括以电子数据方式提供的资料。
- (3)“使用条件等”:是指在“产品目录等”资料中记载的“本公司产品”的使用条件、额定值、性能、运行环境、操作使用方法、使用时的注意事项、禁止事项以及其他事项。
- (4)“客户用途”:是指客户使用“本公司产品”的方法,包括将“本公司产品”组装或运用到客户生产的部件、电子电路板、机器、设备或系统等产品中。
- (5)“适用性等”:是指在“客户用途”中“本公司产品”的(a)适用性、(b)动作、(c)不侵害第三方知识产权、(d)法规法令的遵守以及(e)满足各种规格标准。

### 2. 关于记载事项的注意事项

对“产品目录等”中的记载内容,请理解如下要点。

- (1)额定值及性能值是在单项试验中分别在各条件下获得的值,并不构成对各额定值及性能值的综合条件下获得值的承诺。
- (2)提供的参考数据仅作为参考,并非可在该范围内一直正常运行的保证。
- (3)应用示例仅作参考,不构成对“适用性等”的保证。
- (4)如果因技术改进等原因,“本公司”可能会停止“本公司产品”的生产或变更“本公司产品”的规格。

### 3. 使用时的注意事项

选用及使用本公司产品时请理解如下要点。

- (1)除了额定值、性能指标外,使用时还必须遵守“使用条件等”。
- (2)客户应事先确认“适用性等”,进而再判断是否选用“本公司产品”。“本公司”对“适用性等”不做任何保证。
- (3)对于“本公司产品”在客户的整个系统中的设计用途,客户应负责事先确认是否已进行了适当配电、安装等事项。
- (4)使用“本公司产品”时,客户必须采取如下措施:(i)相对额定值及性能指标,必须在留有余量的前提下使用“本公司产品”,并采用冗余设计等安全设计(i)所采用的安全设计必须确保即使“本公司产品”发生故障时也可将“客户用途”中的危险降到最小程度、(ii)构建随时提示使用者危险的完整安全体系、(iii)针对“本公司产品”及“客户用途”定期实施各项维护保养。
- (5)“本公司产品”是作为应用于一般工业产品的通用产品而设计生产的。如果客户将“本公司产品”用于以下所列用途,则本公司对产品不作任何保证。但“本公司”已表明可用于特殊用途,或已与客户有特殊约定时,另行处理。
  - (a)必须具备很高安全性的用途(例:核能控制设备、燃烧设备、航空/宇宙设备、铁路设备、升降设备、娱乐设备、医疗设备、安全装置、其他可能危及生命及人身安全的用途)
  - (b)必须具备很高可靠性的用途(例:燃气、自来水、电力等供应系统、24小时连续运行系统、结算系统、以及其他处理权利、财产的用途等)
  - (c)具有苛刻条件或严酷环境的用途(例:安装在室外的设备、会受到化学污染的设备、会受到电磁波影响的设备、会受到振动或冲击的设备等)
  - (d)“产品目录等”资料中未记载的条件或环境下的用途
- (6)除了不适用于上述3.(5)至(6)中记载的用途外,“本产品目录等资料中记载的产品”也不适用于汽车(含二轮车,下同)。请勿配置到汽车上使用。关于汽车配置用产品,请咨询本公司销售人员。

### 4. 保修条件

“本公司产品”的保修条件如下。

- (1)保修期限 自购买之日起 年。(但是,“产品目录等”资料中有明确说明时除外。)
- (2)保修内容 对于发生故障的“本公司产品”,由“本公司”判断并可选择以下其中之一方式进行保修。
  - (a)在本公司的维修保养服务点对发生故障的“本公司产品”进行免费修理(但是对于电子、结构部件不提供修理服务。)
  - (b)对发生故障的“本公司产品”免费提供同等数量的替代品
- (3)当故障因以下任何一种情形引起时,不属于保修的范围。
  - (a)将“本公司产品”用于原本设计用途以外的用途
  - (b)超过“使用条件等”范围的使用
  - (c)违反本注意事项“3使用时的注意事项”的使用
  - (d)非因“本公司”进行的改装、修理导致故障时
  - (e)非因“本公司”出品的软件导致故障时
  - (f)“本公司”生产时的科学、技术水平无法预见的原因
  - (g)除上述情形外的其它原因,如“本公司”或“本公司产品”以外的原因(包括天灾等不可抗力)

### 5. 责任限制

本承诺事项中记载的保修是关于“本公司产品”的全部保证。对于因“本公司产品”而发生的其他损害,“本公司”及“本公司产品”的经销商不负任何责任。

### 6. 出口管理

客户若将“本公司产品”或技术资料出口或向境外提供时,请遵守中国及各国关于安全保障进出口管理方面的法律、法规。否则,“本公司”有权不予提供“本公司产品”或技术资料。

IC310GC-zh

2017.6

注:规格如有变更,恕不另行通知。请以最新产品说明书为准。

欧姆龙自动化(中国)有限公司

<http://www.fa.omron.com.cn/> 咨询热线:400-820-4535

欧姆龙自动化(中国)有限公司 版权所有 2017