

稳定测量，不受工件变化的影响。 任何人都能轻松设定。



- 高精度的10μm量级尺寸检测
- 工件的颜色及材质变化、移动也能够稳定测量
- 搭载智能调谐功能，任何人按一下按钮就能够设定最佳
- 采用11段LED，显示文字一目了然
- 内置4个BANK功能，轻松转换设定条件
- 恶劣环境下也能放心测量的（传感器保护结构IP67&机器人电缆）
- 通过激光寿命显示功能实现“可视化”，不用再停线



! 请参见第11页上的“注意事项”。

有关标准认证对象机型的最新信息，请参见本公司网站（www.fa.omron.com.cn）的“标准认证/适用”。

特点

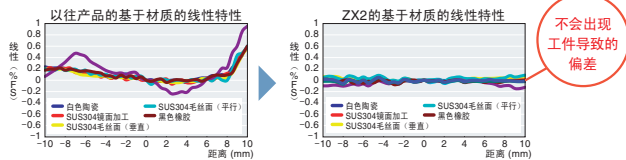
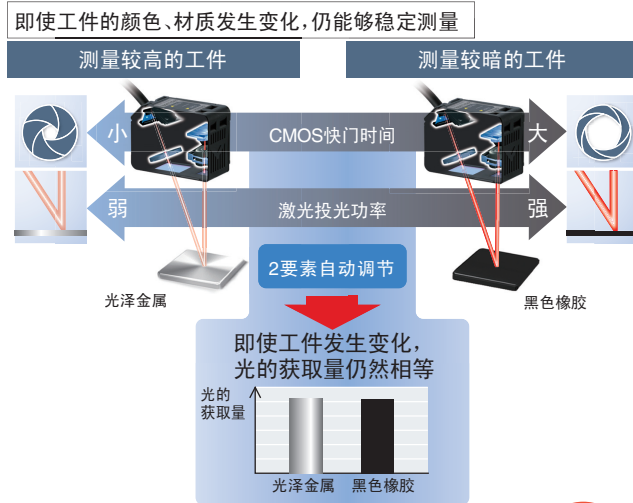
稳定

“任何工件都想使用10μm高精度测量时”

颜色、材质发生改变，工件出现移动，仍能够进行稳定测量的动态范围200万倍的CMOS

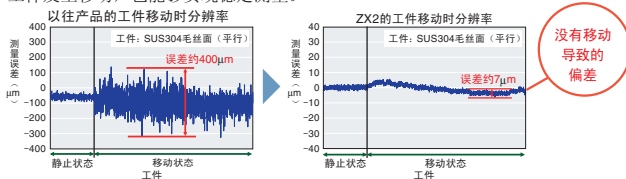
PAT.P

通过欧姆龙独创的HSDR-CMOS（High Speed and Dynamic Range）图像传感器的采用和激光电源的无级调节算法，对金属以及基板、橡胶、透明物体等在任意颜色、表面状态下都能够进行稳定测量。实现线性0.05%F.S.*时的10μm微指令测量。



即使工件移动，仍能够稳定测量

针对表面粗糙的工件，通过投光光束采用线性光束的方式，实现了反射光量的平均化，以测量周期30μs高速修正受光量，来降低工件移动所产生的受光量变动，即使工件发生移动，也能够实现稳定测量。



*线性：在测定范围内测量时会出现的最大误差
所谓线性±0.05%F.S.，是指按40～50mm的测量距离使用ZX2-LD50L时，在测量范围内的最大误差为10μm。

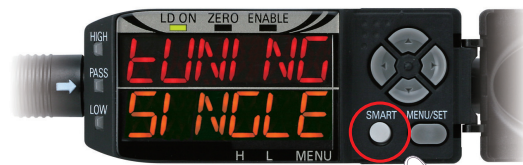
简单

“任何人都能够设定成最佳状态”

1个按钮即可轻松选择的智能调谐

PAT.P

不依赖于使用人员的个人技巧，只需1个智能调谐按钮，实现了稳定测量所需的最佳设定。



只需按下SMART按钮，就能够完成传感器设定

根据工件进行选择的3种调谐

使用可根据要测量工件的种类、表面状态进行选择的3种调谐方法，能够进行更准确的设定。

Scene.1

1种工件时



单工件智能调谐
稳定检测1种工件时，只需按1秒按钮，就能够进行最佳设定

Scene.2

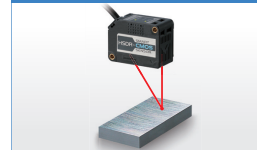
多个工件混在一起时



多工件智能调谐
对多个工件实现稳定检测时，按住按钮3秒，就能够进行最佳设定

Scene.3

工件的表面状态不固定时




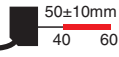
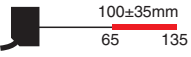
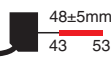
主动智能调谐
对所有部位进行稳定检测时，只需长按5秒按钮，进行连续调谐，就能够进行最佳设定




种类

■ 本体

传感头【外形尺寸图→P.11】


形状	光学方式	光束形状	检测距离	分辨率	型号
	扩散反射型	线性光束		1.5μm	ZX2-LD50L 0.5M
		点光束			ZX2-LD50 0.5M
	扩散反射型	线性光束		5μm	ZX2-LD100L 0.5M
		点光束			ZX2-LD100 0.5M
正反射型	点光束		1.5μm	ZX2-LD50V 0.5M	

放大器单元【外形尺寸图→P.11】


形状	电源	输出形式	型号
	DC	NPN输出	ZX2-LDA11 2M
		PNP输出	ZX2-LDA41 2M

■ 附件（另售） 传感头、放大器中不附带，因此请根据需要订购。

运算单元【外形尺寸图→P.12】

形状	型号
	ZX2-CAL

通信接口单元【外形尺寸图→P.12】

形状	名称	型号
	RS-232C型	ZX2-SF11

传感头延长导线【外形尺寸图→P.12】

导线长	型号
1m	ZX2-XC1R
4m	ZX2-XC4R
9m	ZX2-XC9R
20m	ZX2-XC20R

注：不可连接多根延长导线使用。

安装支架【外形尺寸图→P.13】

适用传感头	形状	型号	内容
ZX2-LD50V ZX2-LD50L ZX2-LD50		E39-L178	安装支架：1个 螺母板：1个 +螺钉（M30×30）：2个
ZX2-LD100L ZX2-LD100		E39-L179	

传感器

“利用50 / 100mm测定范围” × “光点/线性光束，支持各种应用”

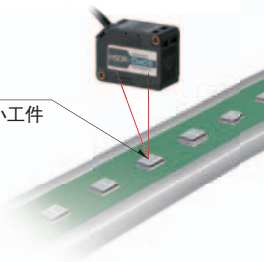
新增特别适用于晶片测量的正反射型系列

ZX2-LD50L 线性光束型

ZX2-LD50 点光束型

● 测量范围	50mm±10mm
● 分辨率	1.5μm
● 线性	线性光束 ±0.05%F.S. ^{*1} 点光束 ±0.10%F.S. ^{*1}
● 光束形状	线性光束 约60μm×2.6mm 点光束 约φ60μm

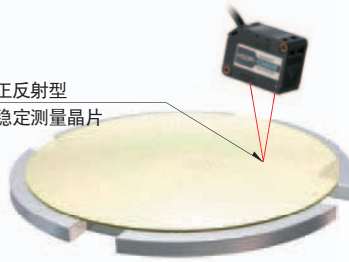
点光束
高精度测量微小工件



ZX2-LD50V 点光束型正反射型

● 测量范围	48mm±5mm
● 分辨率	1.5μm
● 线性	点光束 ±0.3%F.S.
● 光束形状	点光束 约φ60μm

正反射型
稳定测量晶片

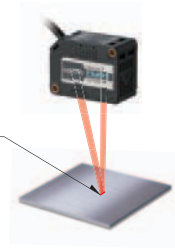


ZX2-LD100L 线性光束型

ZX2-LD100 点光束型

● 测量范围	100mm±35mm
● 分辨率	5μm
● 线性	线性光束 ±0.05%F.S. ^{*2} 点光束 ±0.10%F.S. ^{*2}
● 光束形状	线性光束 约110μm×2.7mm 点光束 约φ110μm

线性光束
稳定测量粗面工件



*1. 按40-50mm使用时
*2. 按65-100mm使用时

即使在恶劣环境下，也能够放心测量

保护结构IP67 & 机器人电缆 & 温度特性0.02%F.S./°C

能够在恶劣环境下使用的保护结构IP67。此外，检测头电缆及延长电缆标配机器人电缆，因此，即使在可动部位也能够放心使用。而且，光部件的固定采用了三维UV粘接，非螺钉固定，因此，能够抑制应力，实现0.02%F.S./°C*的温度特性。

*若室温发生1°C的变化，则测量值会变化0.02%F.S. (ZX2-LD50时，相当于4μm)。



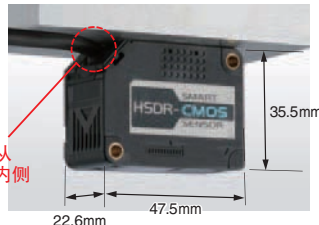
提升了安装到装置的自由度

世界最小*

采用树脂外壳，实现了CMOS激光位移传感器的探测头的世界最小尺寸。在狭小的空间内也能够进行安装。此外，光学底座采用压铸方式，降低了温度变化可能导致的测量误差。

*数据来自2010年9月本公司关于CMOS激光位移传感器的调查报告

电缆可以从
背面引到内侧



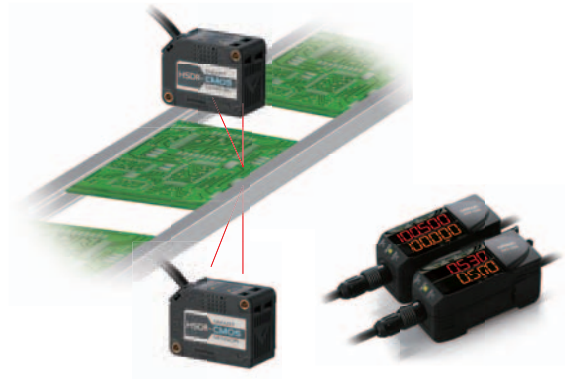
放大器+运算单元

“11段LED显示”×“运算单元连接 实现易用性”

显示字符的11段LED显示



使用简单的合并测量



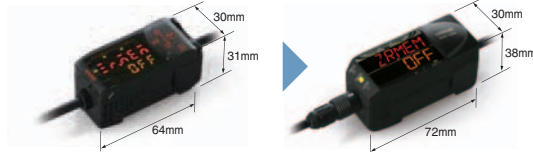
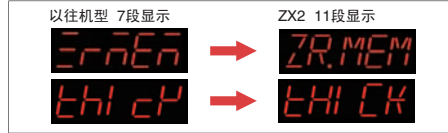
无需手册，使用简单

11段LED显示

在实现小型机身的同时，采用了11段LED显示。能够轻松读取英文字母及数字，无需查阅手册。



■以往7段LED显示与11段LED显示的对比



仍能够保证小型机身

轻松实现2个运算合一

厚度+减少模式

只要把运算单元连接到放大器之间，就可以将2台传感器的测量值运算结果显示在一侧的放大器上。运算功能可从厚度和减少2种模式中选择。此外，只需使用运算单元进行合并，就能够防止相互干扰。（最多5台）



能够简单地更改设定条件

内置4个BANK

放大器单元本体中内置4个BANK功能。只需切换BANK功能，就能够轻松应对4种模式的产品更换。

以往机型



ZX2



额定规格/性能

传感头（扩散反射型）

项目	型号	ZX2-LD50L	ZX2-LD50	ZX2-LD100L	ZX2-LD100
光学方式		扩散反射			
光源（发光波长）		可视光半导体激光（波长660nm、1mW以下、JIS2级、IEC/EN Class2、FDA Class2 *5）			
测量中心距离		50mm		100mm	
测量范围		±10mm		±35mm	
光束形状		线	光点	线	光点
光束直径 *1		约60μm×2.6mm	约φ60μm	约110μm×2.7mm	约φ110μm
分辨率 *2		1.5μm		5μm	
线性度 *3		±0.05%F.S.（40~50mm） ±0.1%F.S.（全范围）	±0.1%F.S.（40~50mm） ±0.15%F.S.（全范围）	±0.05%F.S.（65~100mm） ±0.1%F.S.（全范围）	±0.1%F.S.（65~100mm） ±0.15%F.S.（全范围）
温度特性 *4		0.02%F.S./°C			
使用环境照度		受光面照度 白炽灯：10,000lx以下			
环境温度范围		工作时：0~50°C、保存时：-15~+70°C（无结冰、结露）			
环境湿度范围		工作时、保存时：各35~85%RH（无结露）			
耐电压		AC1,000V 50/60Hz 1min			
振动（耐久）		10~150Hz 双振幅0.7mm X、Y、Z各方向 80min			
冲击（耐久）		300m/s ² 6个方向、各3次（上下、左右、前后）			
保护结构		IEC标准 IP67			
连接方式		连接器中继型（标准导线长500mm）			
质量（包装后）		约160g（仅本体的质量约为75g）			
材质		外壳、盖板：PBT、光学窗：玻璃、螺钉部：黄铜、电缆：PVC			
附件		使用说明书、铁氧体磁芯 1 个（TDK株式会社制ZCAT1730-0730A）、激光警告标签（英文字母）、FDA认证标签			

传感头（正反射型）

项目	型号	ZX2-LD50V
光学方式		正反射
光源（发光波长）		可视光半导体激光（波长660nm、0.24mW以下、JIS 1级·IEC/EN Class1·FDA Class1 *5）
测量中心距离		48mm
测量范围		±5mm
光束形状		光点
光束直径 *1		约φ60μm
分辨率 *2		1.5μm
线性度 *3		±0.3%F.S.（全范围）
温度特性 *4		0.06%F.S./°C
使用环境照度		受光面照度 白炽灯：10,000lx以下
环境温度范围		工作时：0~50°C、保存时：-15~+70°C（无结冰、结露）
环境湿度范围		工作时、保存时：各35~85%RH（无结露）
耐电压		AC1,000V 50/60Hz 1min
振动（耐久）		10~150Hz 双振幅0.7mm X、Y、Z各方向 80min
冲击（耐久）		300m/s ² 6个方向、各3次（上下、左右、前后）
保护结构		IEC标准 IP67
连接方式		连接器中继型（标准导线长500mm）
质量（包装后）		约160g（仅本体的质量约为75g）
材质		外壳、盖板：PBT、光学窗：玻璃、螺钉部：黄铜、电缆：PVC
附件		使用说明书、铁氧体磁芯 1 个（TDK株式会社制ZCAT1730-0730A）、激光警告标签（英文字母）、FDA认证标签

注：对于反射率较高的物体，有时会因处于测量范围外而产生错误检测。

*1. 光束直径：为测量范围的最小直径值（实效值），根据中心光强度的1/e²（13.5%）进行定义。

定义区域外存在漏光或对象物体周围的反射率高于对象物体时，会出现错误检测。

此外，检测直径小于光束的工件时，有时无法得到正确的测量值。

*2. 分辨率：表示连接在ZX2-LDA上时模拟量输出的波动幅度（±3σ）。

（表示将ZX2-LDA的响应时间设定为128ms，并以本公司标准对象物体（扩散反射型：白色陶瓷、正反射型：1/4λ平面镜）为中心距离的测量值。）表示工件为静止状态的重复精度，并非表示距离精度。

在较强的电磁场内，有时无法满足分辨率的性能。

*3. 线性：表示测量本公司标准对象物体时，相对于变位输出理想直线的误差。线性度及测量值因对象物体而异。

F.S.表示整个测量范围。（ZX2-LD50（L）：20mm）

*4. 温度特性：通过铝制夹具固定传感头和本公司标准对象物体时的数值。（按照测量中心距离进行测量）

*5. 预定依照FDA标准的Laser Notice No.50规定，按IEC60825-1的基准划分为扩散反射型的Class2、正反射型的Class1，并已申报CDRH。



放大器单元

项目	型号	ZX2-LDA11	ZX2-LDA41
测量周期 *1		最快30μs	
响应时间		60μs/120μs/240μs/500μs/1ms/2ms/4ms/8ms/12ms/20ms/36ms/66ms/128ms/250ms/500ms	
模拟量输出 *2		4~20mA 最大负载电阻300Ω/±5VDC或1~5VDC 输出阻抗100Ω	
判定输出 (HIGH/PASS/LOW: 3输出) 错误输出		NPN集电极开路输出 DC30V 50mA 以下 (残留电压 负载电流10mA以下 : 1V以下) (负载电流超过10mA时: 2V以下)	PNP集电极开路输出 DC30V 50mA 以下 (残留电压 负载电流10mA以下 : 1V以下) (负载电流超过10mA时: 2V以下)
激光OFF输入/清零输入/时序输入/ 复位输入/库输入		ON时: 0V短路或1.2V以下 OFF时: 开路 (漏电流0.1mA以下)	ON时: 电源电压 短路或电源电压-1.2V以内 OFF时: 开路 (漏电流0.1mA以下)
功能		智能设计/定标/样本保持/峰值保持/谷值保持/峰值to峰值保持/自峰值保持/自谷值保持/平均值保持/ 清零/ON延时定时器/OFF延时定时器/保持·夹紧切换/ (A-B) 运算 *3/厚度运算 *3/ 防止相互干扰 *3/激光老化检测/库功能 (4个库) /微分功能	
指示灯		判定指示灯: HIGH (橙色)、PASS (绿色)、LOW (橙色)、11段数字主显示 (红色)、 11段数字辅显示 (橙色)、激光ON (绿色)、归零 (绿色)、允许显示 (绿色)、菜单显示 (绿色)、 HIGH阈值显示 (橙色)、LOW阈值显示 (橙色)	
电源电压		DC10~30V 纹波 (p-p) 10%	
功耗		3,000mW以下 (DC24V时125mA以下, DC12V时250mA以下)	
环境温度范围		工作时: 0~50°C、保存时: -15~+70°C (无结冰、结露)	
环境湿度范围		工作时、保存时: 各35~85%RH (无结露)	
耐电压		AC1,000V 50/60Hz 1min	
振动 (耐久)		10~150Hz 双振幅0.7mm X、Y、Z各方向 80min	
冲击 (耐久)		300m/s ² 6个方向、各3次 (上下、左右、前后)	
保护结构		IEC标准 IP40	
连接方式		导线引出型 (标准导线长2m)	
质量 (包装后)		约200g (仅本体的质量约为135g)	
材质		外壳: PBT、盖板: 聚碳酸酯、 显示部: 异丁烯树脂、按钮: 聚缩醛、电缆: PVC	
附件		使用说明书	

*1. 为本公司标准对象物体 (白色陶瓷) 时的情况。

*2. 在MENU模式下, 选择电流输出 (4~20mA)、电压输出 (±5V或1~5V) 设定。

*3. 需使用运算单元 (ZX2-CAL)。2台以内的运算、5台以内的相互干扰可以防止。

运算单元

项目	型号	ZX2-CAL
适用智能传感器 放大器单元		ZX2-LDA11/ZX2-LDA41
消耗电流		12mA以下 (由放大器单元提供)
环境温度范围		工作时: 0~50°C、 保存时: -15~+70°C (无结冰、结露)
环境湿度范围		工作时、保存时: 各35~85%RH (无结露)
连接方式		接插件型
耐电压		AC1,000V 50/60Hz 1min
振动 (耐久)		10~150Hz 双振幅0.7mm X、Y、Z各方向 80min
冲击 (耐久)		300m/s ² 6个方向、各3次 (上下、左右、前后)
材质		外壳: ABS, 显示部: 异丁烯树脂
质量 (包装后)		约50g (仅本体的质量约为15g)
附件		使用说明书

ZX2用通信接口单元

项目	型号	ZX2-SF11
电源电压		DC10~30V±10% 纹波 (p-p) 10% (由传感器放大器供给)
功耗		720mW以下 (24V时30mA以下, 12V时60mA以下) (不包括传感器放大器的消耗电流和输出电流)
连接放大器单元型号		ZX2-LDA□□ (2013年11月以后制造的产品)
连接放大器单元版本		V1.330以上 (接通传感器放大器电源时, 传感器放大器版本会显示在副数字指示灯上)
可连接放大器单元数量		最多5台
通信功能	通信端口	RS-232C端口 (9针D-Sub连接器)
	通信方式	全双工
	同步方式	起停同步
	传送代码	ASCII
	通信速度	38,400 (出厂时) / 可切换至9,600bps
	数据位长度	8位
数据分隔	奇偶校验	无
	停止位长度	1位
	接收时 发送时	自动识别CR或CR+LF 固定为CR+LF
指示灯		电源: 绿色、传感器通信中: 绿色、传感器通信异常: 红色、外部终端通信: 绿色、外部终端通信异常: 红色
保护电路		电源反接保护
环境温度		工作时: 0~+50°C、保存时: -15~+60°C (无结冰、结露)
环境湿度		工作时、保存时: 各35~85%RH (无结露)
绝缘阻抗		20MΩ以上 (DC500V时)
耐电压		AC1,000V 50/60Hz 1min, 漏电流小于1mA
材质		外壳: PBT、盖板: 聚碳酸酯
附件		使用说明书、夹子 2个



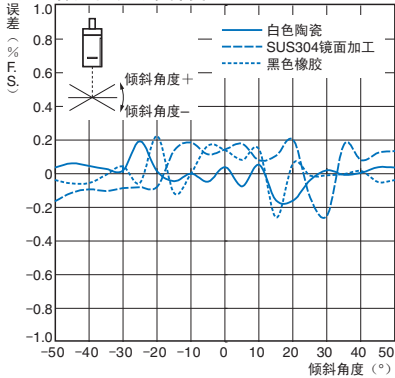
特性数据 (参考值)

角度特性

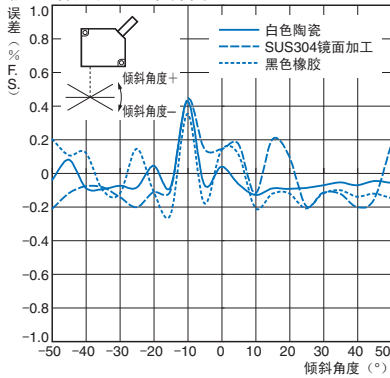
角度特性表示测量范围中对对象物体的倾斜和模拟输出的误差的最大值。

ZX2-LD50

纵向倾斜的角度特性

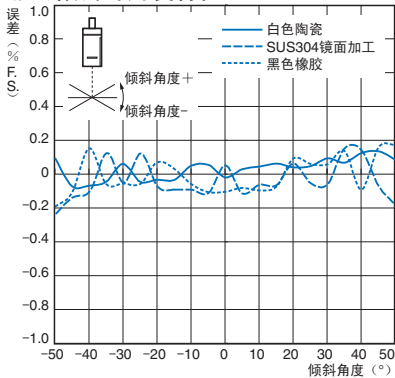


横向倾斜的角度特性

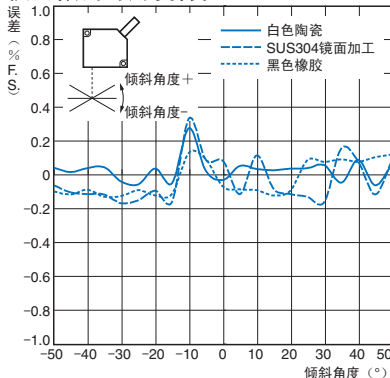


ZX2-LD50L

纵向倾斜的角度特性

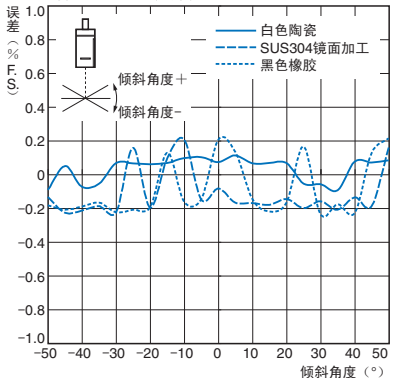


横向倾斜的角度特性

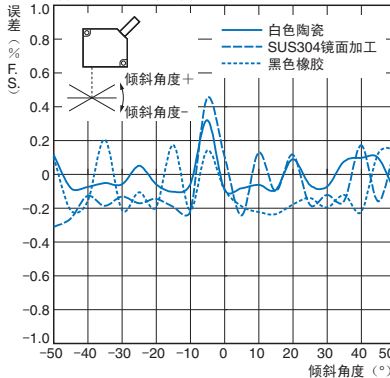


ZX2-LD100

纵向倾斜的角度特性

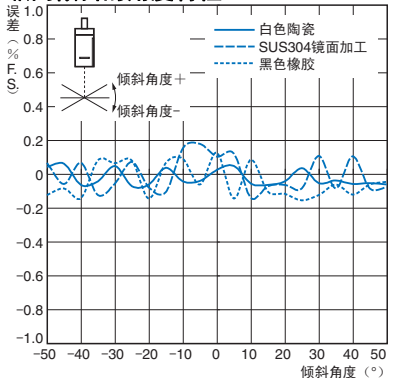


横向倾斜的角度特性

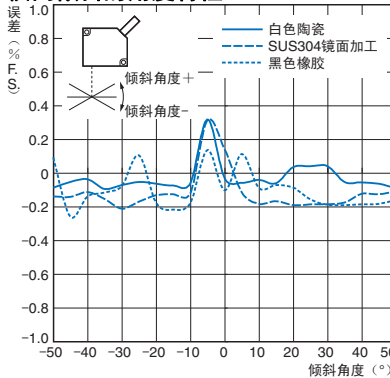


ZX2-LD100L

纵向倾斜的角度特性



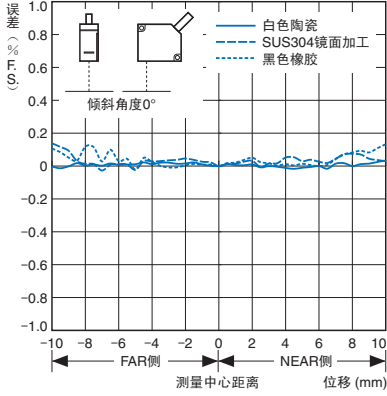
横向倾斜的角度特性



不同材质的线性度特性

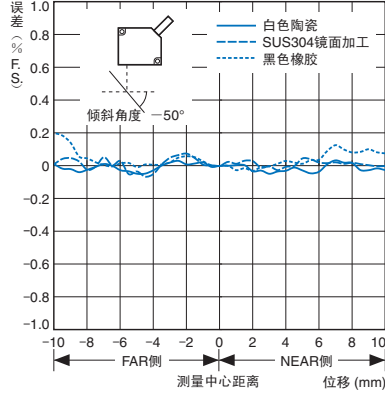
ZX2-LD50

倾斜角度0°

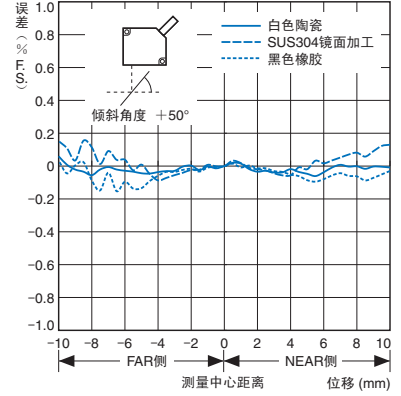


有横向倾斜时

倾斜角度-50°

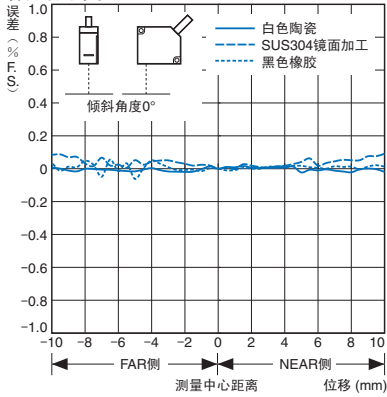


倾斜角度+50°



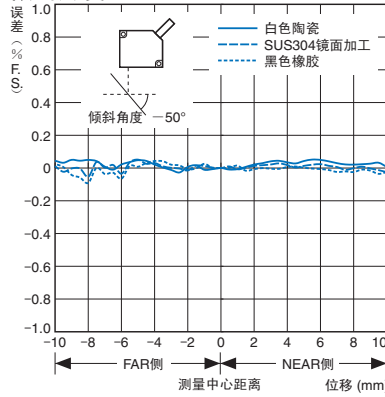
ZX2-LD50L

倾斜角度0°

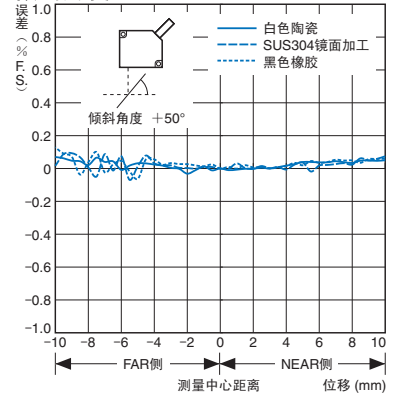


有横向倾斜时

倾斜角度-50°

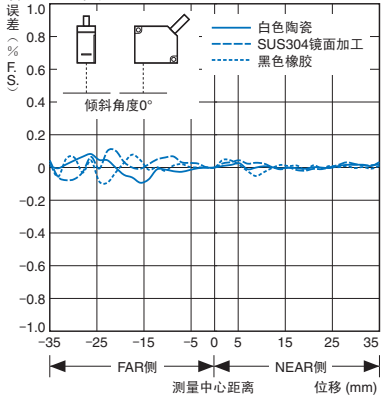


倾斜角度+50°



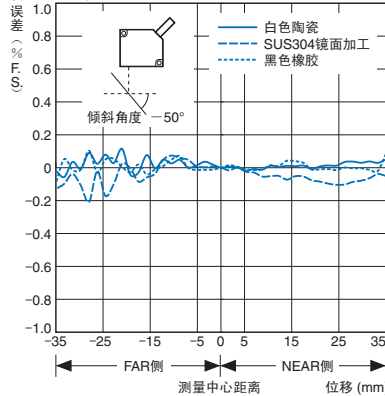
ZX2-LD100

倾斜角度0°

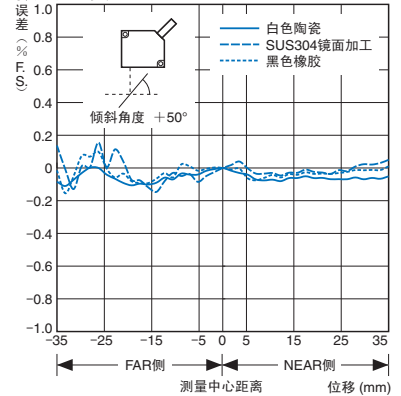


有横向倾斜时

倾斜角度-50°

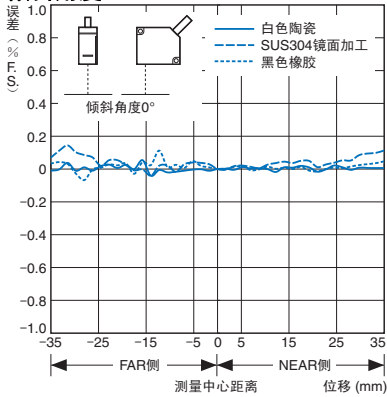


倾斜角度+50°



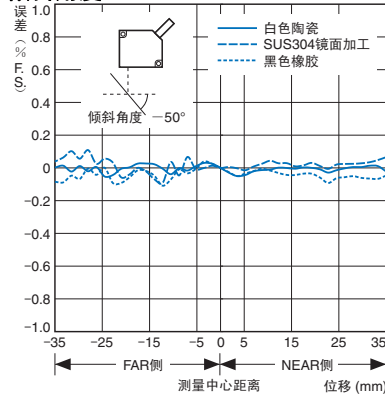
ZX2-LD100L

倾斜角度0°

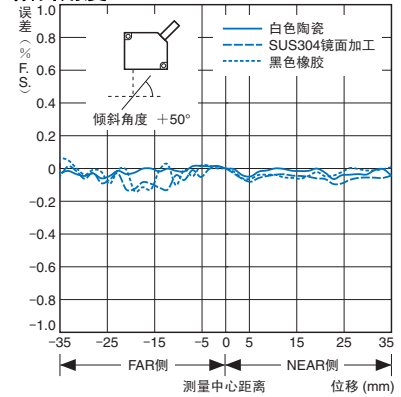


有横向倾斜时

倾斜角度-50°



倾斜角度+50°



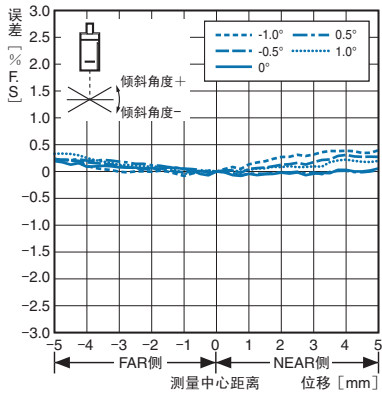
注：X轴的位移表示放大器单元上显示的测量距离。
 放大器上显示的测量距离以测量中心距离为0，近传感器侧显示为正，远传感器侧显示为负。



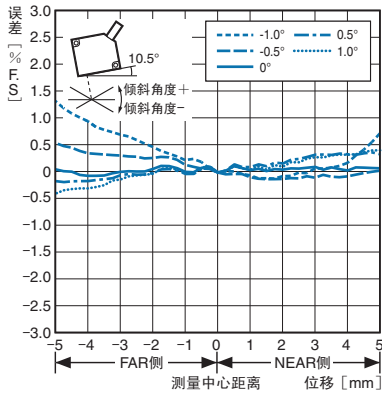
角度特性

ZX2-LD50V

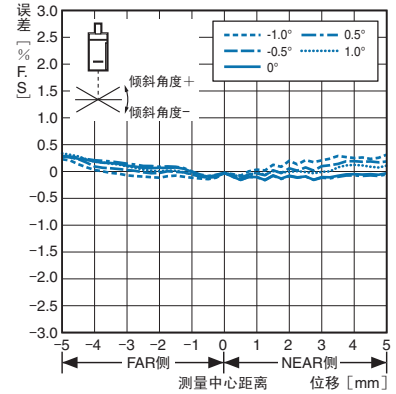
纵向平面镜的角度特性



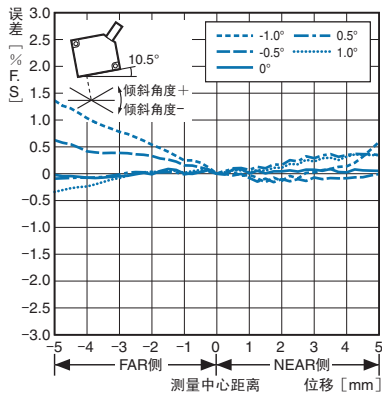
横向平面镜的角度特性



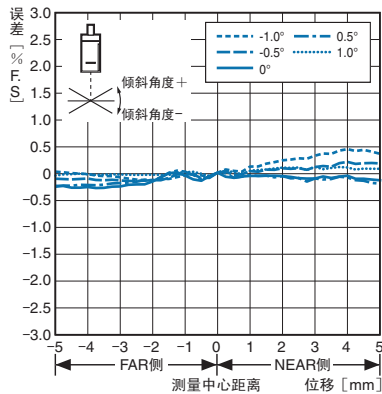
纵向硅晶片的角度特性



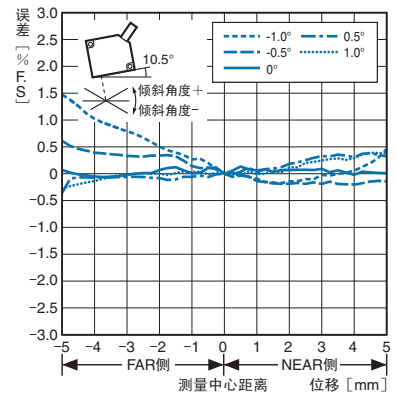
横向硅晶片的角度特性



纵向玻璃的角度特性



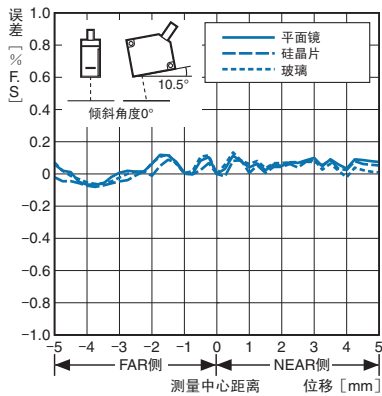
横向玻璃的角度特性



不同材质的线性度特性

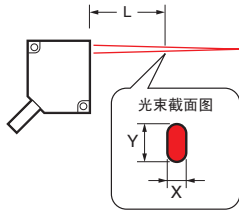
ZX2-LD50V

倾斜角度0°



注：X轴的位移表示放大器单元上显示的测量距离。
放大器上显示的测量距离以测量中心距离为0，近传感器侧显示为正，远传感器侧显示为负。

光点直径
点光束型



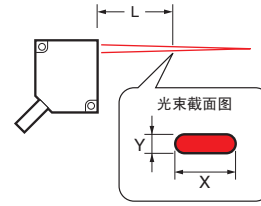
ZX2-LD50

L *	+10mm	0mm	-4mm	-10mm
X	约600μm	约160μm	约40μm	约220μm
Y	约350μm	约90μm	约60μm	约130μm

ZX2-LD100

L *	+35mm	0mm	-20mm	-35mm
X	约1.1mm	约400μm	约70μm	约250μm
Y	约550μm	约190μm	约110μm	约150μm

线性光束型



ZX2-LD50L

L *	+10mm	0mm	-4mm	-10mm
X	约2.6mm	约2.6mm	约2.6mm	约2.6mm
Y	约350μm	约90μm	约60μm	约130μm

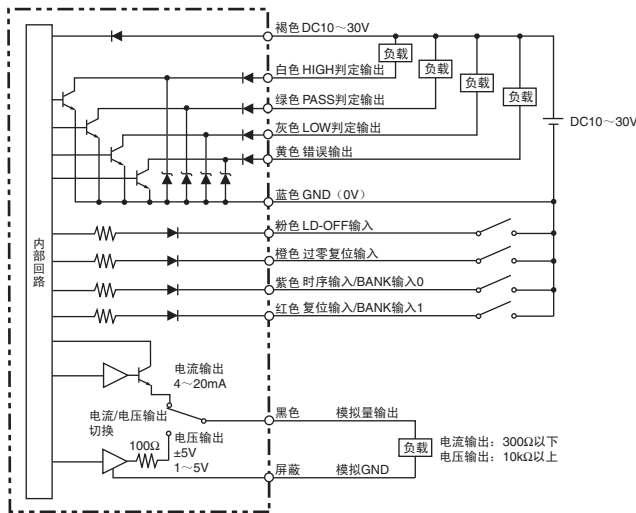
ZX2-LD100L

L *	+35mm	0mm	-20mm	-35mm
X	约2.1mm	约2.5mm	约2.7mm	约2.9mm
Y	约550μm	约190μm	约110μm	约150μm

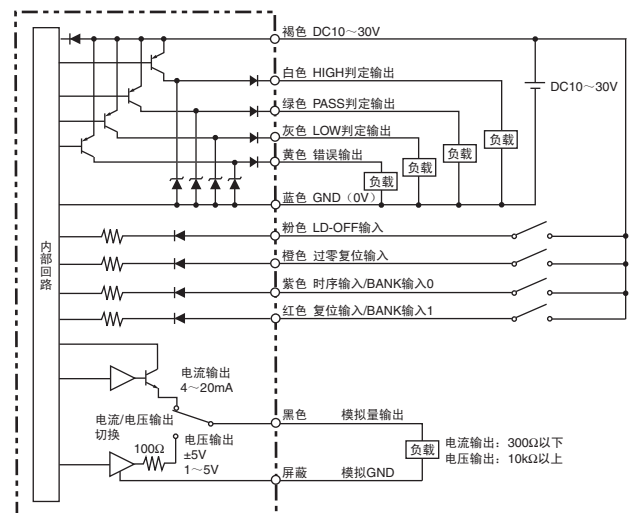
* 表示放大器单元上显示的测量距离。以测量中心距离为0，近传感器侧显示为正，远传感器侧显示为负。

输入输出段回路图

NPN型 (ZX2-LDA11)



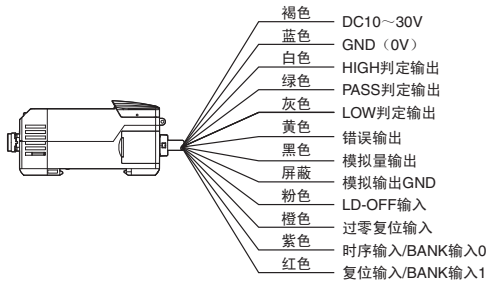
PNP型 (ZX2-LDA41)



连接

放大器单元

ZX2-LDA11/ZX2-LDA41



- 注1. 需要高分辨率时，应使用与其他动力系统不同的电源。
- 2. 请正确布线，以防破损。
(特别是模拟输出不得与其他线路相接触。)
- 3. 模拟输出用的屏蔽线，应与电源用的蓝色 (GND (0V)) 分开。
不使用模拟输出时，必须连接到蓝色 (GND (0V)) 上。



注意事项

详情请参见共通注意事项及有关订货时的须知。



本产品不能以确保安全为目的，直接或间接用于人体检测。
本产品不能作为保护人体的检测装置使用。



除了使用注意事项之外，详情请参见→
“智能传感器 激光位移传感器 CMOS型 ZX2系列用户手册”。

外形尺寸

CAD数据 标记的商品备有2维CAD图、3维CAD模型的数据。
CAD数据可从网站www.fa.omron.com.cn下载。

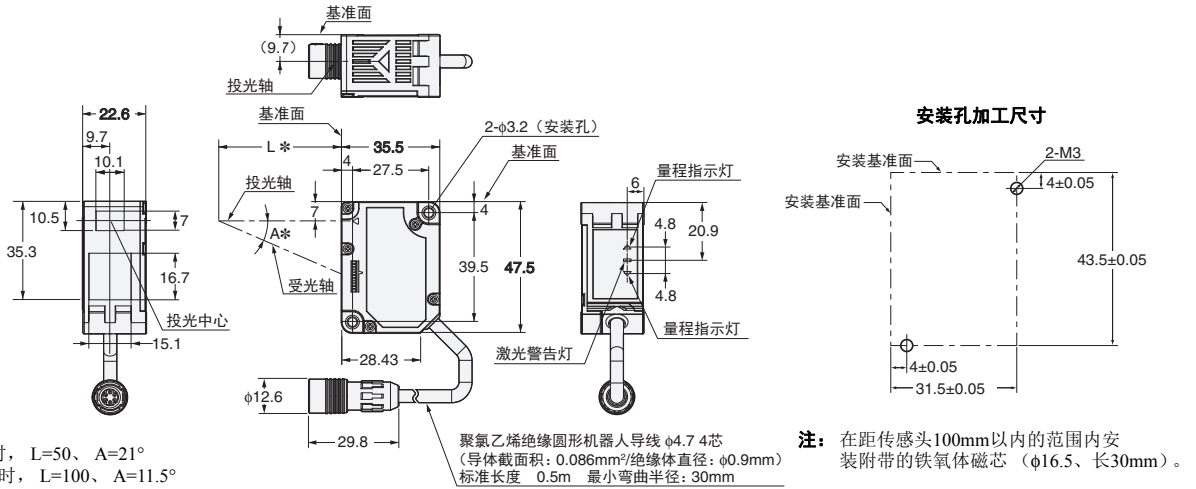
(单位: mm)

■ 本体

传感头

- ZX2-LD50
- ZX2-LD50L
- ZX2-LD100
- ZX2-LD100L
- ZX2-LD50V

CAD数据

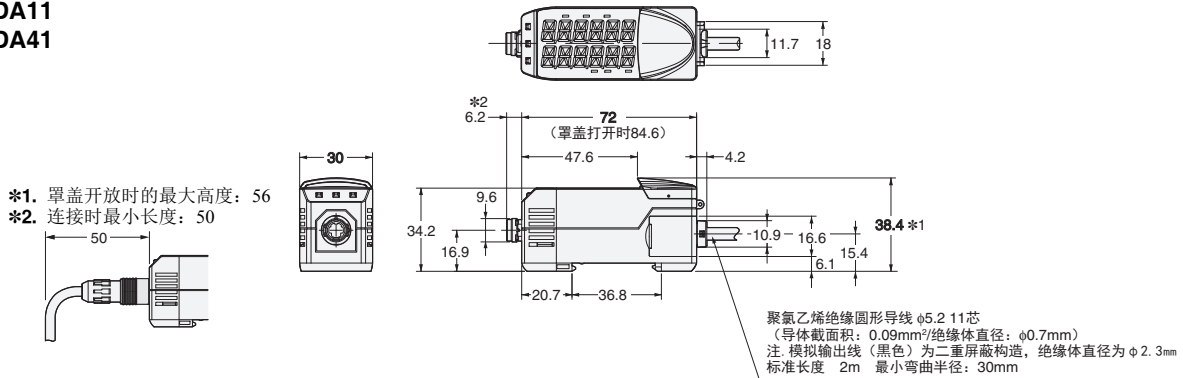


* ZX2-LD50 (L) 时, L=50、A=21°
ZX2-LD100 (L) 时, L=100、A=11.5°

放大器单元

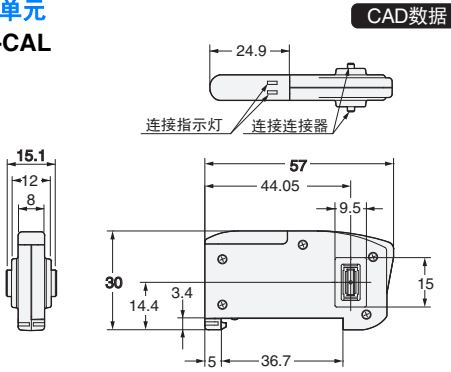
- ZX2-LDA11
- ZX2-LDA41

CAD数据



■ 附件 (另售)

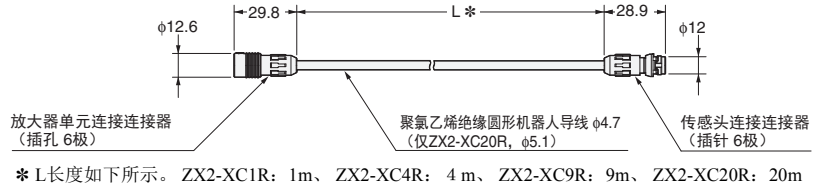
运算单元
ZX2-CAL



CAD数据

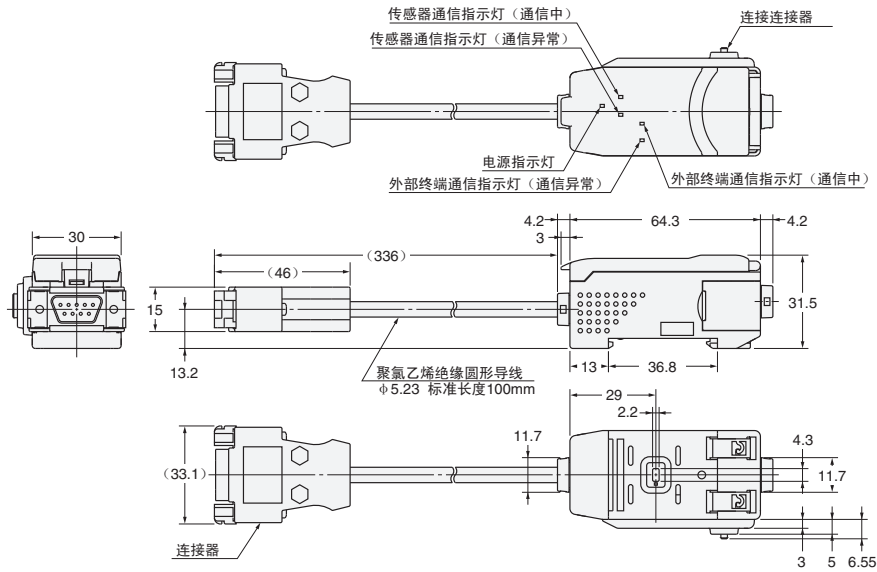
传感头延长导线
ZX2-XC1R
ZX2-XC4R
ZX2-XC9R
ZX2-XC20R

CAD数据



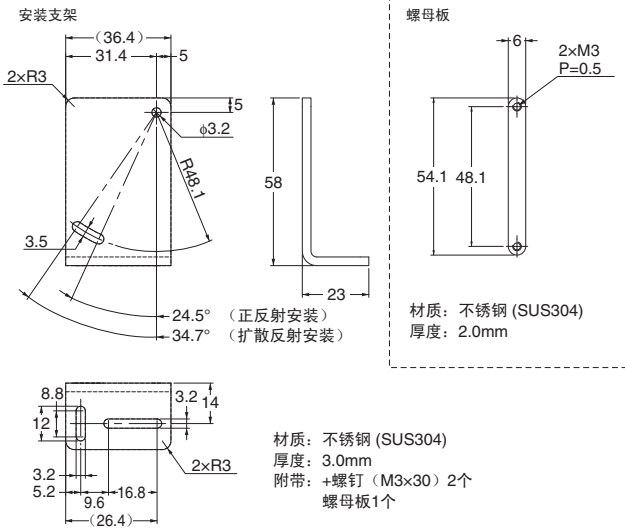
ZX2用通信接口单元
ZX2-SF11

CAD数据



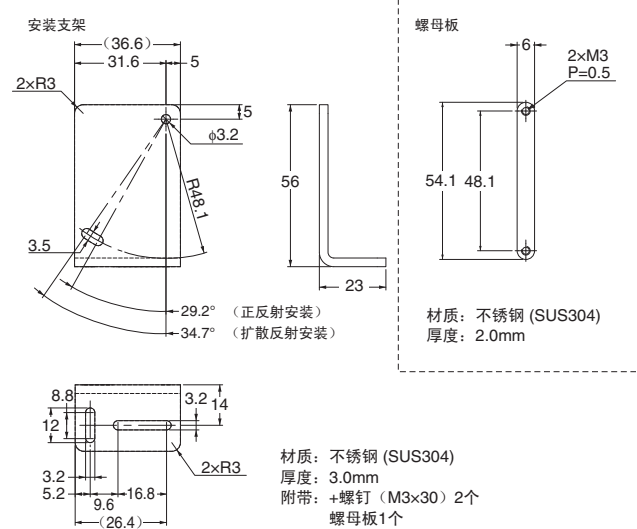
安装支架 E39-L178

CAD数据



安装支架 E39-L179

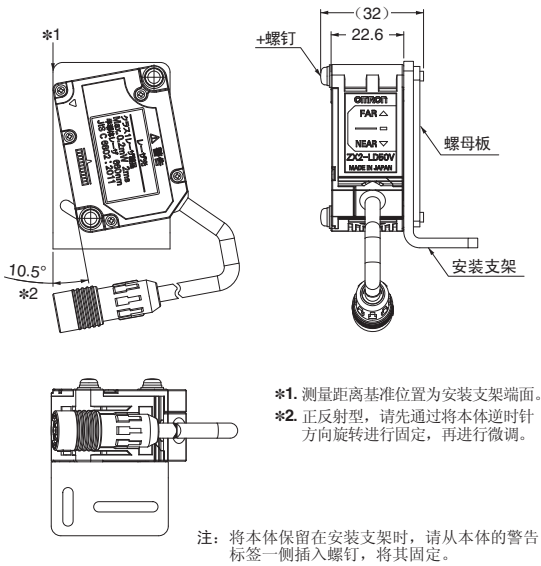
CAD数据



* 用于ZX2-LD100 (L) 通常的扩散反射设置或正反射设置的情况。

正反射设置方法

使用安装支架 (E39-L178) 时

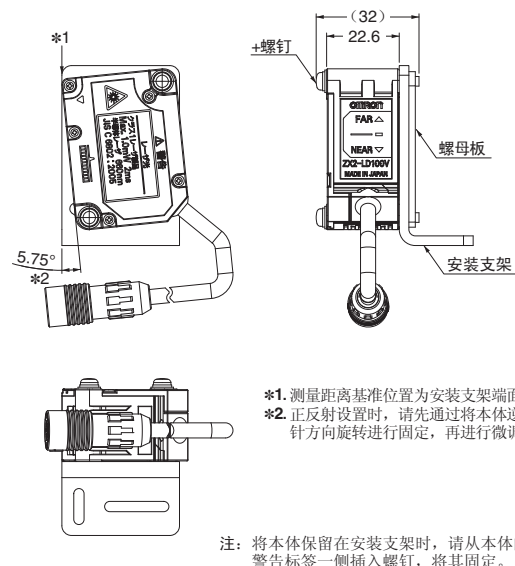


- *1. 测量距离基准位置为安装支架端面。
- *2. 正反射型, 请先通过将本体逆时针方向旋转进行固定, 再进行微调。

注: 将本体保留在安装支架时, 请从本体的警告标签一侧插入螺钉, 将其固定。

使用安装支架 (E39-L179) 时

正反射设置方法 (对扩散反射型进行正反射设置)



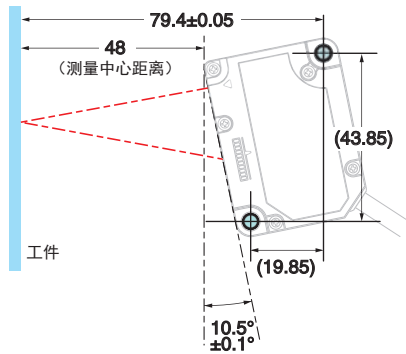
- *1. 测量距离基准位置为安装支架端面。
- *2. 正反射设置时, 请先通过将本体逆时针方向旋转进行固定, 再进行微调。

注: 将本体保留在安装支架时, 请从本体的警告标签一侧插入螺钉, 将其固定。

不使用安装支架时

请相对工件进行如下倾斜设置。

ZX2-LD50V



安装时请调整使角度为 $10.5^\circ \pm 0.1^\circ$ 。
* 安装角度为 10.5° 时的安装孔尺寸为内值 (参考值)。



承诺事项

承蒙对欧姆龙株式会社(以下简称“本公司”)产品的一贯厚爱和支持, 藉此机会再次深表谢意。
如果未特别约定, 无论贵司从何处购买的产品, 都将适用本承诺事项中记载的事项。
请在充分了解这些注意事项基础上订购。

1. 定义

本承诺事项中的术语定义如下。

- (1) “本公司产品”: 是指“本公司”的FA系统机器、通用控制器、传感器、电子/结构部件。
- (2) “产品目录等”: 是指与“本公司产品”有关的欧姆龙综合产品目录、FA系统设备综合产品目录、安全组件综合产品目录、电子/机构部件综合产品目录以及其他产品目录、规格书、使用说明书、操作指南等, 包括以电子数据方式提供的资料。
- (3) “使用条件等”: 是指在“产品目录等”资料中记载的“本公司产品”的使用条件、额定值、性能、运行环境、操作使用方法、使用时的注意事项、禁止事项以及其他事项。
- (4) “客户用途”: 是指客户使用“本公司产品”的方法, 包括将“本公司产品”组装或运用到客户生产的部件、电子电路板、机器、设备或系统等产品中。
- (5) “适用性等”: 是指在“客户用途”中“本公司产品”的(a)适用性、(b)动作、(c)不侵害第三方知识产权、(d)法规法令的遵守以及(e)满足各种规格标准。

2. 关于记载事项的注意事项

对“产品目录等”中的记载内容, 请理解如下要点。

- (1) 额定值及性能值是在单项试验中分别在各条件下获得的值, 并不构成对各额定值及性能值的综合条件下获得值的承诺。
- (2) 提供的参考数据仅作为参考, 并非可在该范围内一直正常运行的保证。
- (3) 应用示例仅作参考, 不构成对“适用性等”的保证。
- (4) 如果因技术改进等原因, “本公司”可能会停止“本公司产品”的生产或变更“本公司产品”的规格。

3. 使用时的注意事项

选用及使用本公司产品时请理解如下要点。

- (1) 除了额定值、性能指标外, 使用时还必须遵守“使用条件等”。
- (2) 客户应事先确认“适用性等”, 进而再判断是否选用“本公司产品”。“本公司”对“适用性等”不做任何保证。
- (3) 对于“本公司产品”在客户的整个系统中的设计用途, 客户应负责事先确认是否已进行了适当配电、安装等事项。
- (4) 使用“本公司产品”时, 客户必须采取如下措施: (i) 相对额定值及性能指标, 必须在留有余量的前提下使用“本公司产品”, 并采用冗余设计等安全设计(ii)所采用的安全设计必须确保即使“本公司产品”发生故障时也可将“客户用途”中的危险降到最小程度、(iii)构建随时提示使用者危险的完整安全体系、(iv)针对“本公司产品”及“客户用途”定期实施各项维护保养。
- (5) “本公司产品”是作为应用于一般工业产品的通用产品而设计生产的。如果客户将“本公司产品”用于以下所列用途, 则本公司对产品不作任何保证。但“本公司”已表明可用于特殊用途, 或已与客户有特殊约定时, 另行处理。
 - (a) 必须具备很高安全性的用途(例: 核能控制设备、燃烧设备、航空/宇宙设备、铁路设备、升降设备、娱乐设备、医疗设备、安全装置、其他可能危及生命及人身安全的用途)
 - (b) 必须具备很高可靠性的用途(例: 燃气、自来水、电力等供应系统、24小时连续运行系统、结算系统、以及其他处理权利、财产的用途等)
 - (c) 具有苛刻条件或严酷环境的用途(例: 安装在室外的设备、会受到化学污染的设备、会受到电磁波影响的设备、会受到振动或冲击的设备等)
 - (d) “产品目录等”资料中未记载的条件或环境下的用途
- (6) 除了不适用于上述3.(5)(a)至(d)中记载的用途外, “本产品目录等资料中记载的产品”也不适用于汽车(含二轮车, 以下同)。请勿配置到汽车上使用。关于汽车配置用产品, 请咨询本公司销售人员。

4. 保修条件

“本公司产品”的保修条件如下。

- (1) 保修期限 自购买之日起1年。(但是, “产品目录等”资料中有明确说明时除外。)
- (2) 保修内容 对于发生故障的“本公司产品”, 由“本公司”判断并可选择以下其中之一方式进行保修。
 - (a) 在本公司的维修保养服务点对发生故障的“本公司产品”进行免费修理(但是对于电子、结构部件不提供修理服务。)
 - (b) 对发生故障的“本公司产品”免费提供同等数量的替代品
- (3) 当故障因以下任何一种情形引起时, 不属于保修的范围。
 - (a) 将“本公司产品”用于原本设计用途以外的用途
 - (b) 超过“使用条件等”范围的使用
 - (c) 违反本注意事项“3. 使用时的注意事项”的使用
 - (d) 非因“本公司”进行的改装、修理导致故障时
 - (e) 非因“本公司”出品的软件导致故障时
 - (f) “本公司”生产时的科学、技术水平无法预见的原因
 - (g) 除上述情形外的其它原因, 如“本公司”或“本公司产品”以外的原因(包括天灾等不可抗力)

5. 责任限制

本承诺事项中记载的保修是关于“本公司产品”的全部保证。对于因“本公司产品”而发生的其他损害, “本公司”及“本公司产品”的经销商不负任何责任。

6. 出口管理

客户若将“本公司产品”或技术资料出口或向境外提供时, 请遵守中国及各国关于安全保障进出口管理方面的法律、法规。否则, “本公司”有权不予提供“本公司产品”或技术资料。

IC310GC-zh

2018.4

注: 规格如有变更, 恕不另行通知。请以最新产品说明书为准。

欧姆龙自动化(中国)有限公司

http://www.fa.omron.com.cn/ 咨询热线: 400-820-4535

欧姆龙自动化(中国)有限公司 版权所有 2018