

超小型、超薄型的放大器内置型光电传感器

# E3T

CSM\_E3T\_CA\_C\_6\_4





## E3T系列升级型，安装、设置更简单！更快速！

- 本公司备有对射型长距离2m型（E3T-ST3□□）
- M3安装型，设置更容易（E3T-ST□□M、E3T-FD□□M、E3T-SL□□M）
- 新增可1点安装的小型圆柱型（E3T-C□□□（S））



⚠ 请参见第12页上的“注意事项”。

### 产品阵容概要




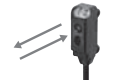
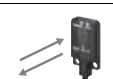
| 形状 | 检测方式   | 对射型  | 回归反射型 | 扩散反射型 | 限定反射型 | BGS反射型 |   |
|----|--|------|-------|-------|-------|--------|---|
| 方型 | 侧视图<br> | M2安装 | ●     | ●     | —     | ●      | — |
|    |  | M3安装 | ●     | —     | —     | ●      | — |
|    | 扁平<br>  | M2安装 | ●     | —     | ●     | —      | ● |
|    |  | M3安装 | —     | —     | ●     | —      | — |
| 圆柱 | 顶视<br>  | —    | ●     | —     | ●     | —      | — |
|    | 侧视图<br> | —    | ●     | —     | —     | —      | — |

## 种类

## ■ 本体【外形尺寸图→P.13】

■ 红色光 □ 红外光


## M2安装型 传感器附带安装螺钉套装。

| 检测方式                           | 形状  | 检测距离                            | 动作模式  | 型号               |                  |
|--------------------------------|---|---------------------------------|-------|------------------|------------------|
|                                |   |                                 |       | NPN输出            | PNP输出            |
| 对射型<br>*2<br>(投光器<br>+<br>受光器) |    | 2m<br>(可使用灵敏度调整单元)              | 入光时ON | E3T-ST31 2M*4    | E3T-ST33 2M*4    |
|                                |   |                                 | 遮光时ON | E3T-ST32 2M*4    | E3T-ST34 2M*4    |
|                                |   | 1m<br>(可使用灵敏度调整单元)              | 入光时ON | E3T-ST11 2M*4    | E3T-ST13 2M*4    |
|                                |   |                                 | 遮光时ON | E3T-ST12 2M*4    | E3T-ST14 2M*4    |
|                                |    | 300mm                           | 入光时ON | E3T-ST21 2M      | E3T-ST23 2M      |
|                                |   |                                 | 遮光时ON | E3T-ST22 2M      | E3T-ST24 2M      |
|                                |   | 500mm                           | 入光时ON | E3T-FT11 2M*4    | E3T-FT13 2M*4    |
|                                |   |                                 | 遮光时ON | E3T-FT12 2M*4    | E3T-FT14 2M*4    |
|                                |   | 300mm                           | 入光时ON | E3T-FT21 2M      | E3T-FT23 2M      |
|                                |   |                                 | 遮光时ON | E3T-FT22 2M      | E3T-FT24 2M      |
| 回归<br>反射型                      |    | 使用附带反射板E39-R4时<br>200mm[30mm]*1 | 入光时ON | E3T-SR41 2M*3 *4 | E3T-SR43 2M*3 *4 |
|                                |   | 使用E39-R37-CA时<br>100mm[10mm]*1  | 遮光时ON | E3T-SR42 2M*3 *4 | E3T-SR44 2M*3 *4 |
| 扩散<br>反射型                      |    | 5 ~ 30mm                        | 入光时ON | E3T-FD11 2M*4    | E3T-FD13 2M*4    |
|                                |   |                                 | 遮光时ON | E3T-FD12 2M*4    | E3T-FD14 2M*4    |
| 限定<br>反射型                      |   | 5 ~ 15mm                        | 入光时ON | E3T-SL11 2M*4    | E3T-SL13 2M*4    |
|                                |   |                                 | 遮光时ON | E3T-SL12 2M*4    | E3T-SL14 2M*4    |
|                                |   | 5 ~ 30mm                        | 入光时ON | E3T-SL21 2M*4    | E3T-SL23 2M*4    |
|                                |   |                                 | 遮光时ON | E3T-SL22 2M*4    | E3T-SL24 2M*4    |
| BGS<br>反射型                     |  | 1 ~ 15mm                        | 入光时ON | E3T-FL11 2M*4    | E3T-FL13 2M*4    |
|                                |   |                                 | 遮光时ON | E3T-FL12 2M*4    | E3T-FL14 2M*4    |
|                                |   | 1 ~ 30mm                        | 入光时ON | E3T-FL21 2M*4    | E3T-FL23 2M*4    |
|                                |   |                                 | 遮光时ON | E3T-FL22 2M*4    | E3T-FL24 2M*4    |

## M3安装型 传感器未附带安装螺钉套件, 请根据需要订购。

| 检测方式                           | 形状  | 检测距离     | 动作模式  | 型号           |              |
|--------------------------------|---|----------|-------|--------------|--------------|
|                                |   |          |       | NPN输出        | PNP输出        |
| 对射型<br>*2<br>(投光器<br>+<br>受光器) |  | 1m       | 入光时ON | E3T-ST11M 2M | E3T-ST13M 2M |
|                                |   |          | 遮光时ON | E3T-ST12M 2M | E3T-ST14M 2M |
|                                |   | 300mm    | 入光时ON | E3T-ST21M 2M | E3T-ST23M 2M |
|                                |   |          | 遮光时ON | E3T-ST22M 2M | E3T-ST24M 2M |
| 扩散<br>反射型                      |  | 5 ~ 30mm | 入光时ON | E3T-FD11M 2M | E3T-FD13M 2M |
|                                |   |          | 遮光时ON | E3T-FD12M 2M | E3T-FD14M 2M |
| 限定<br>反射型                      |  | 5 ~ 15mm | 入光时ON | E3T-SL11M 2M | E3T-SL13M 2M |
|                                |   |          | 遮光时ON | E3T-SL12M 2M | E3T-SL14M 2M |
|                                |   | 5 ~ 30mm | 入光时ON | E3T-SL21M 2M | E3T-SL23M 2M |
|                                |   |          | 遮光时ON | E3T-SL22M 2M | E3T-SL24M 2M |

## 小型圆柱型 传感器附带安装螺钉套装。

| 检测方式                     | 形状  | 检测距离     | 动作模式  | 型号           |              |
|--------------------------|---|----------|-------|--------------|--------------|
|                          |   |          |       | NPN输出        | PNP输出        |
| 对射型<br>(投光器<br>+<br>受光器) |  | 1m       | 入光时ON | —            | —            |
|                          |   |          | 遮光时ON | E3T-CT12 2M  | E3T-CT14 2M  |
|                          |  | 500mm    | 入光时ON | —            | —            |
|                          |   |          | 遮光时ON | E3T-CT22S 2M | E3T-CT24S 2M |
| 扩散<br>反射型<br>(带旋钮)       |  | 3 ~ 50mm | 入光时ON | E3T-CD11 2M  | E3T-CD13 2M  |
|                          |   |          | 遮光时ON | —            | —            |

- \*1. 请将传感器与反射板间的距离设定为大于 ( ) 内的数值。  
 \*2. 投光器的型号在表中的套装型号基础上附加了“-L”。例: E3T-ST11-L 2M  
 投光器的型号在表中的套装型号基础上附加了“-D”。例: E3T-ST11-D 2M  
 \*3. 备有反射板E39-R37-CA附属型、不带反射板型。  
 E39-R37-CA附属型: E3T-SR4□-S  
 无反射板附属型: E3T-SR4□-C  
 \*4. 备有机器人(耐弯曲)导线型。型号带R。(例: E3T-ST11R 2M)



## ■ 附件（另售）

M2安装型用 不在传感器附件之列，请根据需要订购。

| 名称            | 适用传感器    | 型号       | 数量                               | 外形尺寸图                           | 备注   |
|---------------|----------|----------|----------------------------------|---------------------------------|--|
| 侧视型对射型用狭缝     | φ0.5     | E3T-ST3□ | 2个<br>(φ0.5、φ1mm共用、<br>投/受光器各1个) | P.18                            | 检测距离200mm、<br>最小检测物体(参考值) φ0.5mm             |
|               |          | E3T-ST1□ |                                  |                                 | 检测距离100mm、<br>最小检测物体(参考值) φ0.5mm             |
|               |          | E3T-ST2□ |                                  |                                 | 检测距离30mm、<br>最小检测物体(参考值) φ0.5mm              |
|               | φ1       | E3T-ST3□ |                                  |                                 | 检测距离600mm、<br>最小检测物体(参考值) φ1mm               |
|               |          | E3T-ST1□ |                                  |                                 | 检测距离300mm、<br>最小检测物体(参考值) φ1mm               |
|               |          | E3T-ST2□ |                                  |                                 | 检测距离100mm、<br>最小检测物体(参考值) φ1mm               |
| 扁平对射型用狭缝      | φ0.5     | E3T-FT1□ | E39-S64                          | 检测距离50mm、<br>最小检测物体(参考值) φ0.5mm |  |
|               |          | E3T-FT2□ |                                  | 检测距离30mm、<br>最小检测物体(参考值) φ0.5mm |  |
|               | φ1       | E3T-FT1□ |                                  | 检测距离100mm、<br>最小检测物体(参考值) φ1mm  |  |
|               |          | E3T-FT2□ |                                  | 检测距离50mm、<br>最小检测物体(参考值) φ1mm   |  |
| 侧视对射型用灵敏度调整旋钮 | E3T-ST3□ | E39-E10  | 1个                               | —                               | 检测距离(参考值) 1,200~1,800mm                      |
|               | E3T-ST1□ |          |                                  |                                 | 检测距离(参考值) 300~800mm                          |
| 侧视用安装支架 *2    | E3T-S□□□ | E39-L116 | 1个                               | P.19                            | 附带螺母板  |
|               |          | E39-L117 |                                  |                                 |  |
|               |          | E39-L118 |                                  |                                 |  |
| 扁平用安装支架 *2    | E3T-F□□□ | E39-L119 | —                                | P.20                            | —  |
|               |          | E39-L120 |                                  |                                 |  |
| 侧视用螺钉套装 *3 *4 | E3T-S□□□ | E39-L164 | 各2个                              | —                               | 材质: 铁(与传感器附件同一型号)<br>内容: 螺钉套装(M2×14)、六角螺母    |
| 扁平用螺钉套装 *3 *4 | E3T-F□□□ | E39-L165 |                                  |                                 | 材质: 铁(与传感器附件同一型号)<br>内容: 螺钉套装(M2×8)、六角螺母     |
| 扁平用SUS螺钉套装 *3 | E3T-F□□□ | E39-L172 | 2个                               | —                               | 材质: SUS304<br>内容: 内六角螺栓(M2×6)                |
| 侧视用SUS螺钉套装 *3 | E3T-S□□□ | E39-L173 | 各2个                              | —                               | 材质: SUS304<br>内容: 内六角螺栓(M2×12)、六角螺母、弹簧垫圈、平垫圈 |

\*1. 箭头表示偏光方向。改变相邻2台投/受光器的偏光方向可以防止相互干扰。

\*2. 使用对射型(E3T-ST□□、E3T-FT□□)时, 请订购2个用于投光器、受光器。

\*3. 使用对射型(E3T-ST□□、E3T-FT□□)时, 请订购2套用于投光器、受光器。

传感器安装用螺丝套装。丢失等时请订购。并非安装支架安装装置用, 请注意。

\*4. 传感器附带。

**M3安装型用** 不在传感器附件之列，请根据需要订购。

| 名称              | 适用传感器     | 型号        | 数量                   | 外形尺寸图 | 备注  |                                |
|-----------------|-----------|-----------|----------------------|-------|---|--------------------------------|
| 侧视型对射型用狭缝       | φ0.5      | E3T-ST1□M | 2个<br>(投/受光器<br>各1个) | P.18  | 检测距离100mm、<br>最小检测物体(参考值) φ0.5mm              |                                |
|                 |           | E3T-ST2□M |                      |       | 检测距离30mm、<br>最小检测物体(参考值) φ0.5mm               |                                |
|                 | φ1        | E3T-ST1□M |                      |       | E39-S76B                                      | 检测距离300mm、<br>最小检测物体(参考值) φ1mm |
|                 |           | E3T-ST2□M |                      |       |   | 检测距离100mm、<br>最小检测物体(参考值) φ1mm |
| 侧视用安装支架 *1      | E3T-S□□□M | E39-L166  | 1个                   | P.21  | 附带螺母板   |                                |
| 扁平用安装支架         | E3T-FD□□M | E39-L167  |                      |       | —   |                                |
| 扁平用背面安装用隔板      | E3T-FD□□M | E39-L168  | 1个                   | —     | 扁平型 E3T-FD□□M，用于从背面进行安装。                      |                                |
| 扁平用SUS螺钉套装 *2   | E3T-FD□□M | E39-L170  | 2个                   | —     | 材质: SUS304<br>内容: 内六角螺栓 (M3×6)                |                                |
| 侧视用SUS螺钉套装 *2、3 | E3T-S□□□M | E39-L171  | 各2个                  | —     | 材质: SUS304<br>内容: 内六角螺栓 (M3×15)、六角螺母、弹簧垫圈、平垫圈 |                                |

\*1. 使用对射型 (E3T-ST□□M) 时，请订购2个用于投光器、受光器。

\*2. 传感器安装用螺丝套装。丢失等时请订购。并非安装支架安装装置用，请注意。

\*3. 使用对射型 (E3T-ST□□M) 时，请订购2套用于投光器、受光器。

### 小型圆柱型用

| 名称                 | 适用传感器                 | 型号      | 数量                                | 外形尺寸图 | 备注                         |
|--------------------|-----------------------|---------|-----------------------------------|-------|----------------------------|
| 对射型用<br>SUS螺母套装 *1 | E3T-CT□□<br>E3T-CT□□S | E39-M5  | 4个<br>(六角螺母)、<br>2个 (带齿形防<br>松垫圈) | —     | 材质: SUS303<br>(与传感器附件同一型号) |
| 扩散反射型用<br>SUS螺母套装  | E3T-CD□□              | E39-M6  | 2个<br>(六角螺母)、<br>1个 (带齿形防<br>松垫圈) |       | 材质: SUS303<br>(与传感器附件同一型号) |
| 扩散反射型用<br>调整用螺丝刀   | E3T-CD□□              | E39-G17 | 1个                                |       | 用于调节灵敏度旋钮。<br>E3T-CD□□附带   |

\*1. 备有投/受光器用。传感器安装用螺丝套装。丢失等时请订购。

### 通用

| 名称                 | 适用传感器      | 型号            | 数量 | 外形尺寸图 | 备注   |
|--------------------|------------|---------------|----|-------|--|
| 小型反射板<br>(回归反射型用)  | E3T-SR4□   | E39-R4        | 1个 | P.17  | 检测距离200mm (30mm) *1、<br>最小检测物体φ2mm、<br>E3T-SR4□附带              |
|                    | E3T-SR4□-S | E39-R37-CA *2 |    |       | 检测距离100mm (10mm) *1、<br>最小检测物体φ2mm、<br>E3T-SR4□-S附带            |
| 胶带型反射板<br>(回归反射型用) | E3T-SR4□-C | E39-RS1-CA *2 |    | P.18  | 检测距离100mm (10mm) *1、<br>最小检测物体φ2mm、<br>请与不带反射板的E3T-SR4□-C配套使用。 |
|                    |            | E39-RS2-CA *2 |    |       |  |
|                    |            | E39-RS3-CA *2 |    |       |  |

\*1. 请将传感器与反射板间的距离设定为大于 ( ) 内的数值。

\*2. 请注意E3T-SR4□不能使用E39-R37及胶带型反射板E39-RS1/2/3 (无-CA)。此外，E39-□-CA是E3T-SR4□专用的反射板。不能用于其它传感器。

## 额定规格/性能

| 检测方式        |         | 对射型  |                       |                       |   |                |   |   | 回归反射型(无M.S.R功能)  |                     |
|-------------|---------|--|-----------------------|-----------------------|---|----------------|---|---|--|---------------------|
| 形状          |         | 方型侧视图  |                       |                       | 方型扁平  |                | 圆柱顶视  | 圆柱侧视图   | 方型侧视图  |                     |
| 项目          |         |         |                       |                       |  |                |  |  |       |                     |
| NPN输出       | 入光时ON   | E3T-ST31   | E3T-ST11<br>E3T-ST11M | E3T-ST21<br>E3T-ST21M | E3T-FT11  | E3T-FT21       | —   | —   | E3T-SR41   |                     |
|             | 遮光时ON   | E3T-ST32   | E3T-ST12<br>E3T-ST12M | E3T-ST22<br>E3T-ST22M | E3T-FT12  | E3T-FT22       | E3T-CT12  | E3T-CT22S   | E3T-SR42   |                     |
| PNP输出       | 入光时ON   | E3T-ST33   | E3T-ST13<br>E3T-ST13M | E3T-ST23<br>E3T-ST23M | E3T-FT13  | E3T-FT23       | —   | —   | E3T-SR43   |                     |
|             | 遮光时ON   | E3T-ST34   | E3T-ST14<br>E3T-ST14M | E3T-ST24<br>E3T-ST24M | E3T-FT14  | E3T-FT24       | E3T-CT14  | E3T-CT24S   | E3T-SR44   |                     |
| 检测距离        |         | 2m   | 1m                    | 300mm                 | 500mm   | 300mm          | 1m  | 500mm   | 200mm (30mm) *1<br>(使用E39-R4)<br>100mm (10mm) *1<br>(使用E39-R37-CA)                       |                     |
| 标准检测物体      |         | φ3mm以上的不透明物体   |                       | φ2mm以上的不透明物体          |   | φ1.3mm以上的不透明物体 |   | φ4mm以上的不透明物体  | φ5mm以上的不透明物体   | φ27mm以上的不透明物体       |
| 最小检测物体(参考值) |         | φ3mm不透明物体  |                       | φ2mm不透明物体             |   | φ1.3mm不透明物体    |   | —   | —  | φ2mm<br>(检测距离100mm) |
| 应差(白色画纸)    |         | —  |                       |                       |   |                |   |   |  |                     |
| 黑白误差        |         | —  |                       |                       |   |                |   |   |  |                     |
| 指向角         |         | 投光器: 2~20°<br>受光器: 2~70°   |                       |                       | 投光器: 3~25°<br>受光器: 3°以上   |                | 受光器: 2°   | 受光器: 10°  | 2~20°  |                     |
| 光源(发光波长)    |         | 红色(650nm)  |                       |                       |   |                | 红色(630nm)   | 红色(625nm)   | 红色(650nm)  |                     |
| 电源电压        |         | DC12~24V±10% 脉动(p-p)10%以下  |                       |                       |   |                |   |   |  |                     |
| 消耗电流        |         | 30mA以下<br>(投光器10mA以下、受光器20mA以下)  |                       |                       |   |                | 30mA以下<br>(投光器15mA以下、受光器15mA以下)   |   | 20mA以下   |                     |
| 控制输出        |         | 负载电源电压DC26.4V以下<br>负载电流50mA以下<br>(剩余电压2V以下(负载电流10~50mA)<br>1V以下(负载电流小于10mA))<br>集电极开路输出型 |                       |                       |   |                | 负载电源电压30VDC以下<br>负载电流80mA以下<br>(剩余电压1V以下)<br>集电极开路输出型                               |   | 负载电源电压DC26.4V以下<br>负载电流50mA以下<br>(剩余电压2V以下(负载电流10~50mA)<br>1V以下(负载电流小于10mA))<br>集电极开路输出型 |                     |
| 保护回路        |         | 电源、控制输出反向连接保护<br>负载短路保护  |                       |                       |   |                | 电源反接保护<br>负载短路保护  |   | 电源、控制输出反向连接保护<br>负载短路保护<br>防止相互干扰功能  |                     |
| 响应时间        |         | 动作、复位: 各1ms以下  |                       |                       |   |                | 动作、复位: 各0.5ms以下   |   | 动作、复位: 各1ms以下  |                     |
| 使用环境照度      |         | 白炽灯 5,000lx以下、太阳光 10,000lx以下   |                       |                       |   |                | 白炽灯 3,000lx以下   |   | 白炽灯 5,000lx以下、太阳光 10,000lx以下   |                     |
| 环境温度范围      |         | 工作时: -25~+55°C 保存时: -40~+70°C<br>(无结冰、结露)  |                       |                       |   |                | 工作时: -25~+55°C<br>保存时: -30~+70°C<br>(无结冰、结露)  |   | 工作时: -25~+55°C<br>保存时: -40~+70°C<br>(无结冰、结露)   |                     |
| 环境湿度范围      |         | 工作时: 35~85%RH 保存时: 35~95%RH<br>(无结露)   |                       |                       |   |                | 工作时、保存时:<br>各35~85%RH<br>(无结露)  |   | 工作时: 35~85%RH<br>保存时: 35~95%RH<br>(无结露)  |                     |
| 绝缘电阻        |         | 20MΩ以上 (DC500V)  |                       |                       |   |                |   |   |  |                     |
| 耐电压         |         | AC1,000V 50/60Hz 1min  |                       |                       |   |                | AC500V 50/60Hz 1min   |   | AC1,000V 50/60Hz 1min  |                     |
| 振动(耐久)      |         | 10~2,000Hz<br>双振幅1.5mm或300m/s <sup>2</sup><br>X、Y、Z各方向0.5h                               |                       |                       |   |                | 10~55Hz<br>双振幅1.5mm<br>X、Y、Z各方向2h   |   | 10~2,000Hz<br>双振幅1.5mm或300m/s <sup>2</sup><br>X、Y、Z各方向0.5h                               |                     |
| 冲击(耐久)      |         | 1,000m/s <sup>2</sup><br>X、Y、Z各方向3次  |                       |                       |   |                | 500m/s <sup>2</sup><br>X、Y、Z各方向3次   |   | 1,000m/s <sup>2</sup><br>X、Y、Z各方向3次  |                     |
| 保护结构        |         | IEC60529 标准IP67  |                       |                       |   |                |   |   |  |                     |
| 连接方式        |         | 导线引出型(标准导线长2m)   |                       |                       |   |                |   |   |  |                     |
| 质量(包装后)     |         | 约40g   |                       |                       |   |                | 约60g  |   | 约20g   |                     |
| 材质          | 外壳      | PBT  |                       |                       |   |                | SUS303  |   | PBT  |                     |
|             | 显示窗口    | 变性聚芳香酯   |                       |                       |   |                | 聚砜  |   | 变性聚芳香酯   |                     |
|             | 镜头      | 变性聚芳香酯   |                       |                       |   |                | 聚砜  |   | 异丁烯树脂  |                     |
|             | 六角螺母    | —  |                       |                       |   |                | SUS303  |   | —  |                     |
|             | 带齿形防松垫圈 | —  |                       |                       |   |                | SUS303  |   | —  |                     |
| 附件*2        |         | 使用说明书、安装用螺钉套装(侧视: M2×14、扁平: M2×8)、螺母、弹簧垫圈、平垫圈*2  |                       |                       |   |                | 使用说明书、六角螺母、齿形防松垫圈   |   | 使用说明书、安装用螺钉套装(M2×14)、螺母、弹簧垫圈、E39-R4(仅限E3T-SR4□)、E39-R37-CA(仅限E3T-SR4□-S)                 |                     |

\*1. 请将传感器与反射板间的距离设定为大于( )内的数值。

\*2. M3安装型(E3T-ST□□M)只有使用说明书。请根据需要订购安装螺钉套装。



| 检测方式        |         | 扩散反射型   |   | 限定反射型  |                             | BGS反射型  |   |
|-------------|---------|---|---|--|-----------------------------|---|---|
|             |         | 方型扁平<br> | 圆柱顶视<br> | 方型侧视图<br> |                             | 方型扁平<br> |   |
| 项目          |         |   |   |  |                             |   |   |
| NPN输出       | 入光时ON   | E3T-FD11<br>E3T-FD11M   | E3T-CD11  | E3T-SL11<br>E3T-SL11M  | E3T-SL21<br>E3T-SL21M       | E3T-FL11  | E3T-FL21                                |
|             | 遮光时ON   | E3T-FD12<br>E3T-FD12M   | —   | E3T-SL12<br>E3T-SL12M  | E3T-SL22<br>E3T-SL22M       | E3T-FL12  | E3T-FL22                                |
| PNP输出       | 入光时ON   | E3T-FD13<br>E3T-FD13M   | E3T-CD13  | E3T-SL13<br>E3T-SL13M  | E3T-SL23<br>E3T-SL23M       | E3T-FL13  | E3T-FL23                                |
|             | 遮光时ON   | E3T-FD14<br>E3T-FD14M   | —   | E3T-SL14<br>E3T-SL14M  | E3T-SL24<br>E3T-SL24M       | E3T-FL14  | E3T-FL24                                |
| 检测距离        |         | 5~30mm<br>(白色画纸50×50mm)   | 3~50mm<br>(白色画纸100×100mm)   | 5~15mm<br>(白色画纸<br>50×50mm)  | 5~30mm<br>(白色画纸<br>50×50mm) | 1~15mm<br>(白色画纸<br>50×50mm)   | 1~30mm<br>(白色画纸<br>50×50mm)             |
| 标准检测物体      |         | —   |   |  |                             |   |   |
| 最小检测物体(参考值) |         | φ0.15mm<br>(检测距离10mm)   | —   | φ0.15mm<br>(检测距离10mm)  |                             | φ0.15mm 非光泽物体<br>(检测距离10mm)   |   |
| 应差(白色画纸)    |         | 6mm以下   | 检测距离的15%以下  | 2mm以下  | 6mm以下                       | 0.5mm以下   | 2mm以下                                   |
| 黑白误差        |         | —   |   |  |                             | 15%以下   |   |
| 指向角         |         | —   |   |  |                             |   |   |
| 光源(发光波长)    |         | 红色(650nm)   | 红外(870nm)   | 红色(650nm)  |                             |   |   |
| 电源电压        |         | DC12~24V±10% 脉动(p-p)10%以下   |   |  |                             |   |   |
| 消耗电流        |         | 20mA以下  |   |  |                             |   |   |
| 控制输出        |         | 负载电源电压DC26.4V以下<br>负载电流50mA以下<br>(剩余电压2V以下(负载电流10~50mA)<br>1V以下(负载电流小于10mA))<br>集电极开路输出型  | 负载电源电压30VDC以下<br>负载电流80mA以下<br>(剩余电压1V以下)<br>集电极开路输出型                                     | 负载电源电压DC26.4V以下<br>负载电流50mA以下<br>(剩余电压2V以下(负载电流10~50mA)<br>1V以下(负载电流小于10mA))<br>集电极开路输出型     |                             |   |   |
| 保护回路        |         | 电源、控制输出反向连接保护<br>负载短路保护<br>防止相互干扰功能   | 电源反接保护<br>负载短路保护  | 电源、控制输出反向连接保护<br>负载短路保护<br>防止相互干扰功能  |                             |   |   |
| 响应时间        |         | 动作、复位: 各1ms以下   | 动作、复位: 各0.5ms以下   | 动作、复位: 各1ms以下  |                             |   |   |
| 使用环境照度      |         | 白炽灯 5,000lx以下、太阳光<br>10,000lx以下   | 白炽灯 3,000lx以下   | 白炽灯 5,000lx以下、太阳光 10,000lx以下   |                             |   |   |
| 环境温度范围      |         | 工作时: -25~+55℃<br>保存时: -40~+70℃<br>(无结冰、结露)  | 工作时: -25~+55℃<br>保存时: -30~+70℃<br>(无结冰、结露)  | 工作时: -25~+55℃ 保存时: -40~+70℃<br>(无结冰、结露)  |                             |   |   |
| 环境湿度范围      |         | 工作时: 35~85%RH<br>保存时: 35~95%RH<br>(无结露)   | 工作时、保存时:<br>各35~85%RH<br>(无结露)  | 工作时: 35~85%RH 保存时: 35~95%RH<br>(无结露)   |                             |   |   |
| 绝缘电阻        |         | 20MΩ以上(DC500V)  |   |  |                             |   |   |
| 耐电压         |         | AC1,000V 50/60Hz 1min   | AC500V 50/60Hz 1min   | AC1,000V 50/60Hz 1min  |                             |   |   |
| 振动(耐久)      |         | 10~2,000Hz<br>双振幅1.5mm或300m/s <sup>2</sup><br>X、Y、Z各方向0.5h                                | 10~55Hz<br>双振幅1.5mm<br>X、Y、Z各方向2h   | 10~2,000Hz<br>双振幅1.5mm或300m/s <sup>2</sup><br>X、Y、Z各方向0.5h                                   |                             |   |   |
| 冲击(耐久)      |         | 1,000m/s <sup>2</sup><br>X、Y、Z各方向3次   | 500m/s <sup>2</sup><br>X、Y、Z各方向3次   | 1,000m/s <sup>2</sup><br>X、Y、Z各方向3次  |                             |   |   |
| 保护结构        |         | IEC60529 标准IP67   |   | IEC60529 标准IP65  |                             |   |   |
| 连接方式        |         | 导线引出型(标准导线长2m)  |   |  |                             |   |   |
| 质量(包装后)     |         | 约20g  | 约40g  | 约20g   |                             |   |   |
| 材质          | 外壳      | PBT   | SUS303  | PBT  |                             |   |   |
|             | 显示窗口    | 变性聚芳香酯  | 环氧  | 变性聚芳香酯   |                             |   |   |
|             | 镜头      | 变性聚芳香酯  | 聚砜  | 变性聚芳香酯   |                             |   |   |
|             | 六角螺母    | —   | SUS303  | —  |                             |   |   |
|             | 带齿形防松垫圈 | —   | SUS303  | —  |                             |   |   |
| 附件          |         | 使用说明书、安装用螺钉套装<br>(M2×8)、螺母、弹簧垫圈、<br>平垫圈<br>*  | 使用说明书、六角螺母、<br>齿形防松垫圈、调整用螺丝刀  | 使用说明书、安装用螺钉套装<br>(M2×14)、螺母、弹簧垫圈、<br>平垫圈<br>*  |                             |   | 使用说明书、安装用螺钉套装<br>(M2×8)、螺母、弹簧垫圈、<br>平垫圈 |

\* M3安装型(E3T-FD□□M、E3T-SL□□M)只有使用说明书。请根据需要订购安装螺钉套装。



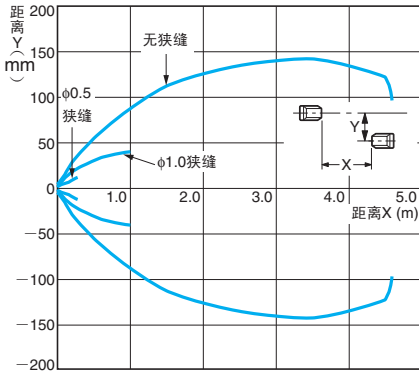
特性数据 (参考值)

■ M2安装型 · M3安装型

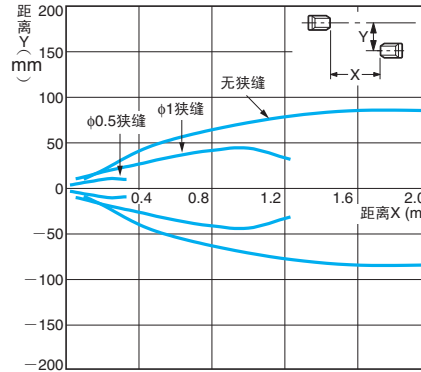
平行移动特性

对射型

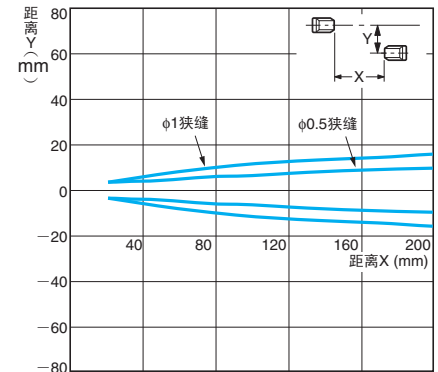
E3T-ST3□+E39-S63 (狭缝)  
(投/受光器安装狭缝板)



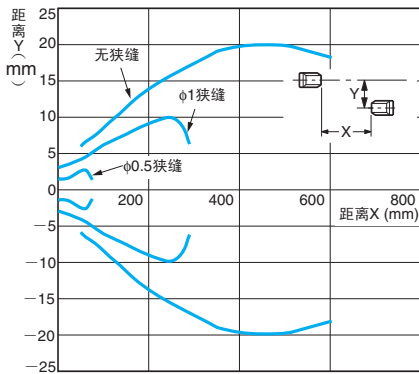
E3T-ST1□(M)+E39-S63 (狭缝)  
(投/受光器安装狭缝板)



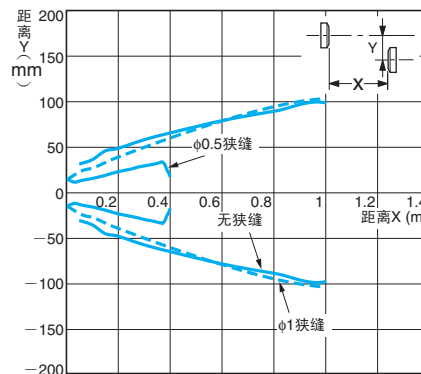
E3T-ST1□(M)+E39-S63 (狭缝) (放大图)  
(投/受光器安装狭缝板)



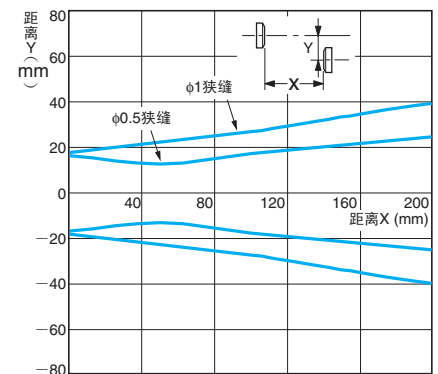
E3T-ST2□(M)+E39-S63 (狭缝)  
(投/受光器安装狭缝板)



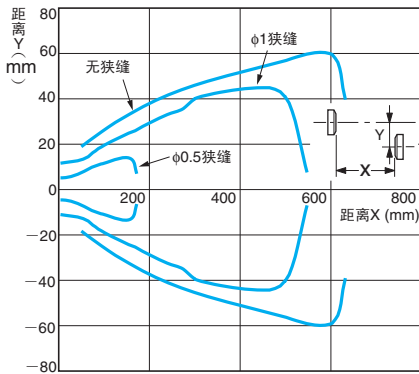
E3T-FT1□+E39-S64 (狭缝)  
(投/受光器安装狭缝板)



E3T-FT1□+E39-S64 (狭缝) (放大图)  
(投/受光器安装狭缝板)

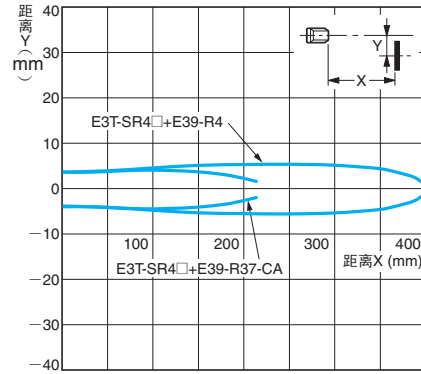


E3T-FT2□+E39-S64 (狭缝)  
(投/受光器安装狭缝板)



回归反射型

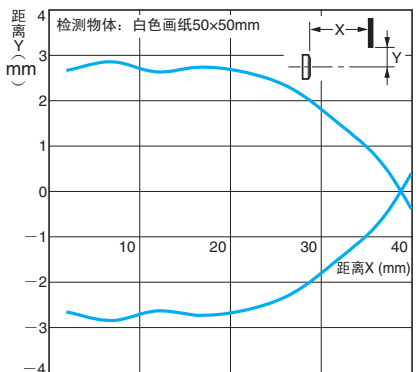
E3T-SR4□



动作区域特性

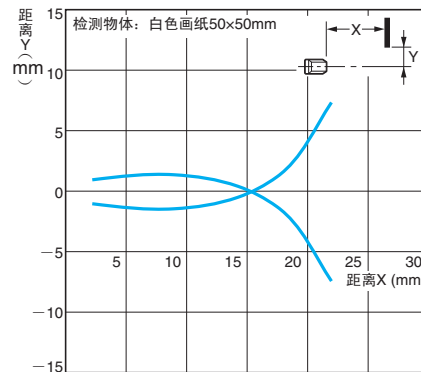
扩散反射型

E3T-FD1□(M)

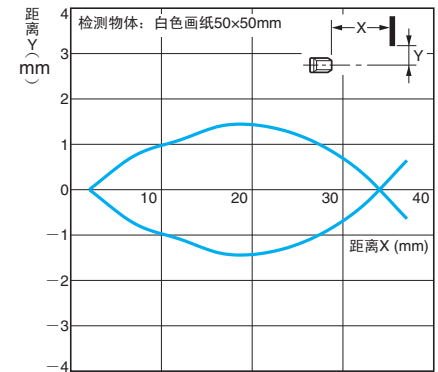


限定反射型

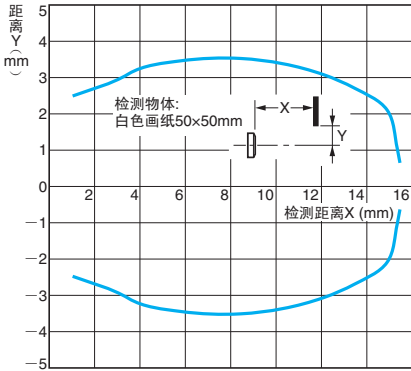
E3T-SL1□(M)



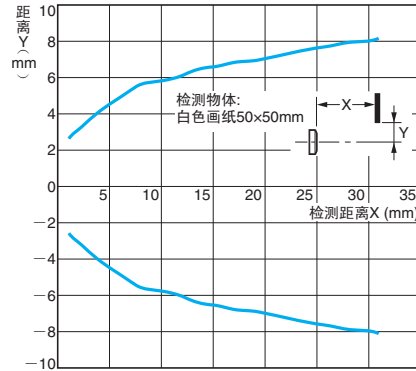
E3T-SL2□(M)



**BGS反射型**  
**E3T-FL1□**

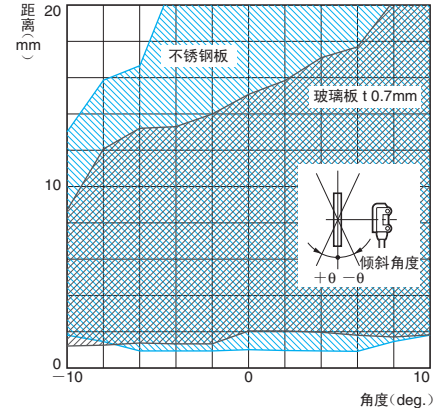


**E3T-FL2□**

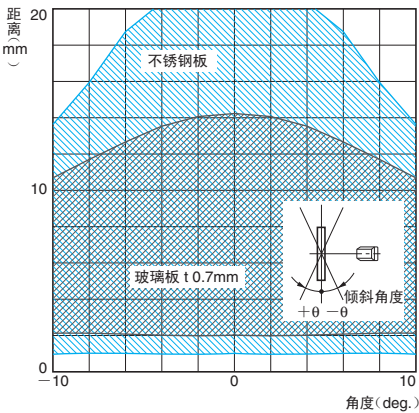


**角度检测区域特性**  
**限定反射型**

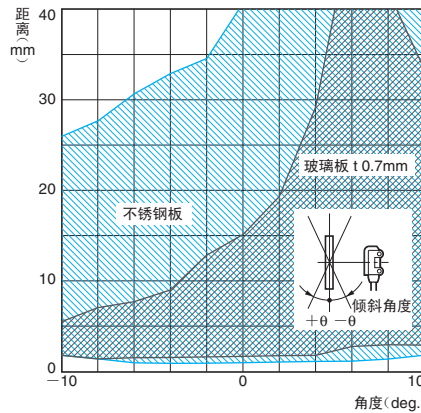
**E3T-SL1□ (M) (上下方向)**



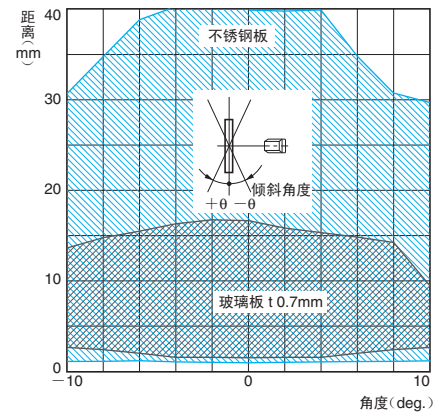
**E3T-SL1□ (M) (左右方向)**



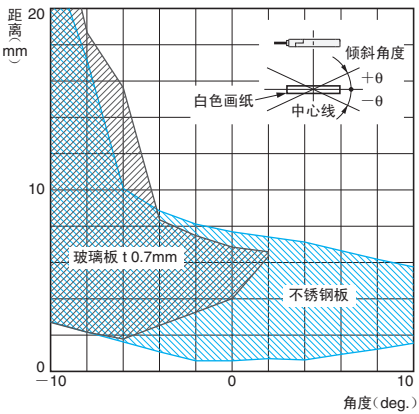
**E3T-SL2□ (M) (上下方向)**



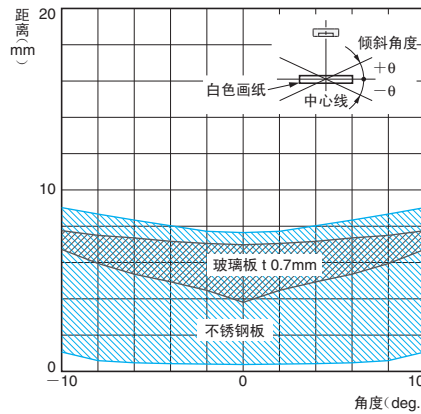
**E3T-SL2□ (M) (左右方向)**



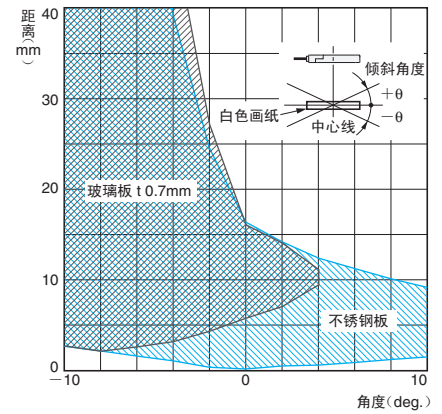
**BGS反射型**  
**E3T-FL1□ (上下方向)**



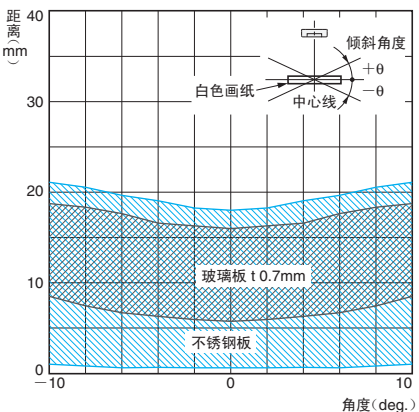
**E3T-FL1□ (左右方向)**



**E3T-FL2□ (上下方向)**

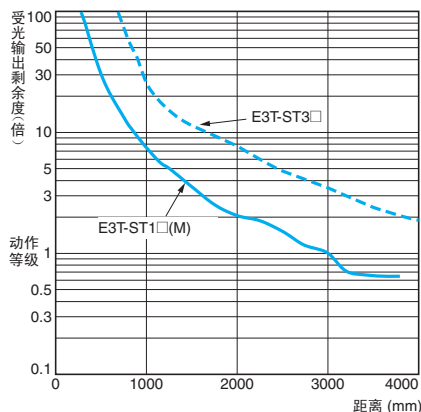


**E3T-FL2□ (左右方向)**

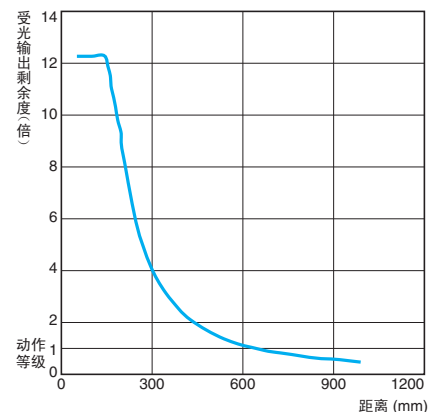


**受光输出-距离特性**  
**对射型**

**E3T-ST1□ (M)/E3T-ST3□**

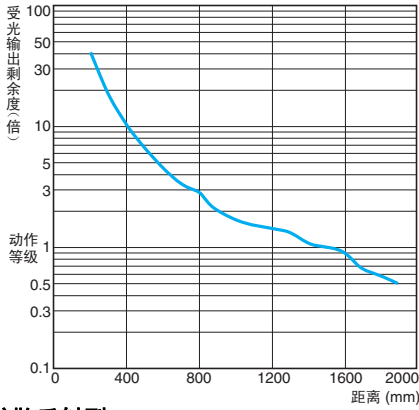


**E3T-ST2□ (M)**

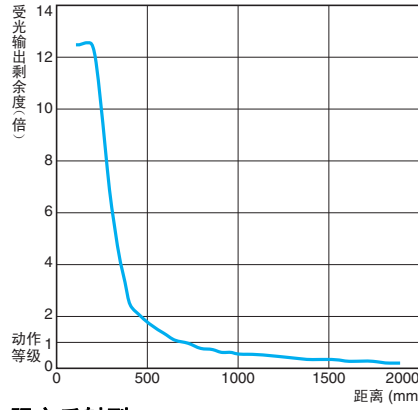




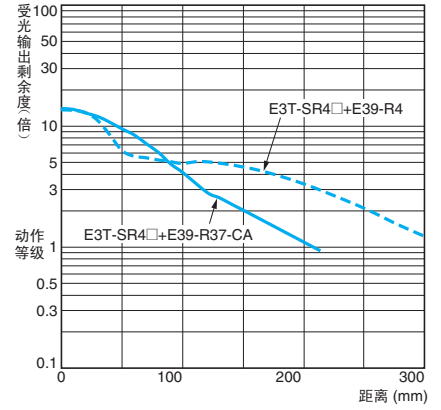
**E3T-FT1□**



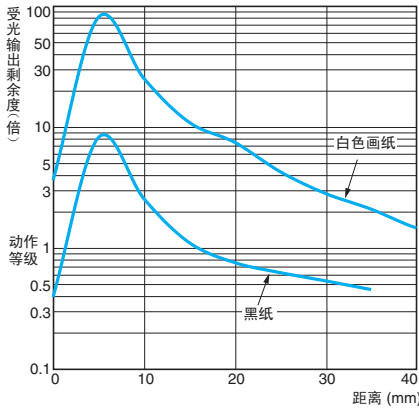
**E3T-FT2□**



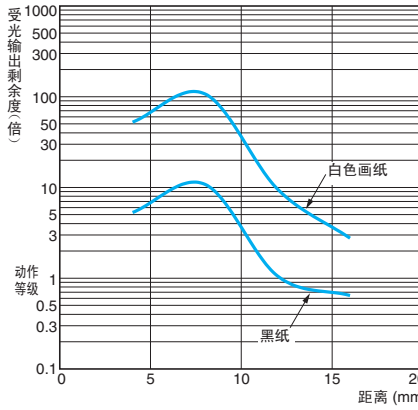
**回归反射型  
E3T-SR4□**



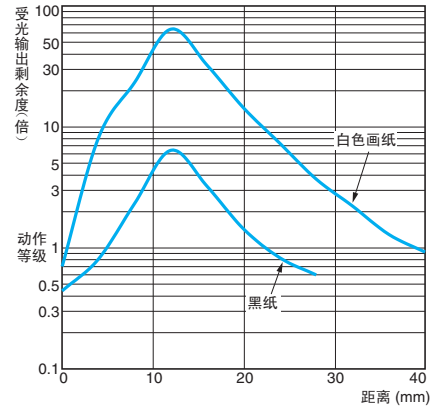
**扩散反射型  
E3T-FD1□ (M)**



**限定反射型  
E3T-SL1□ (M)**

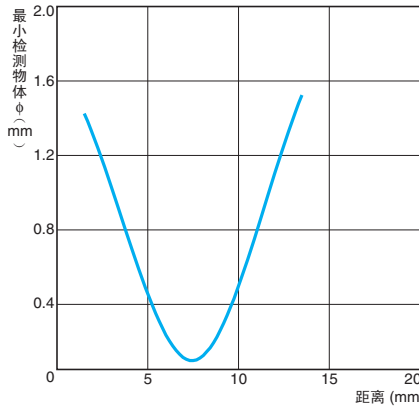


**E3T-SL2□ (M)**

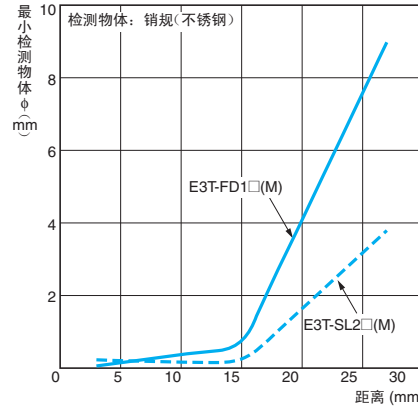


**检测物体大小-距离特性**

**限定反射型  
E3T-SL1□ (M)**

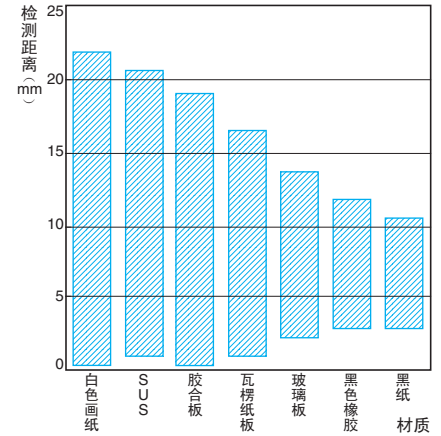


**扩散反射型/限定反射型  
E3T-FD1□ (M)/E3T-SL2□ (M)**

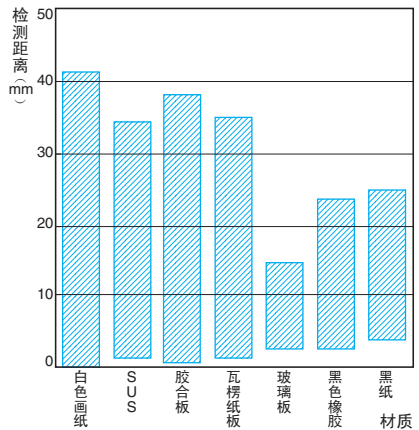


**检测距离-材质特性**

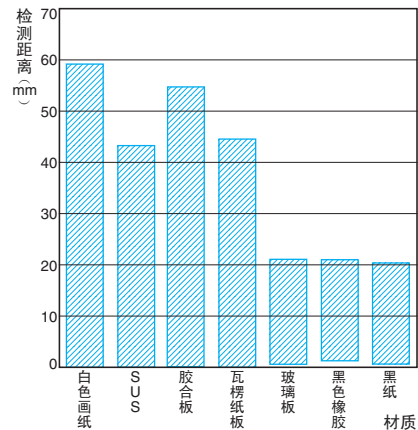
**限定反射型  
E3T-SL1□ (M)**



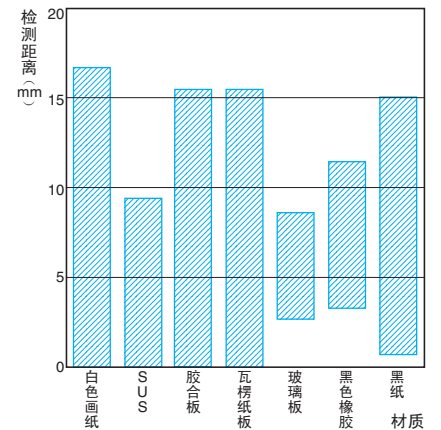
**E3T-SL2□ (M)**



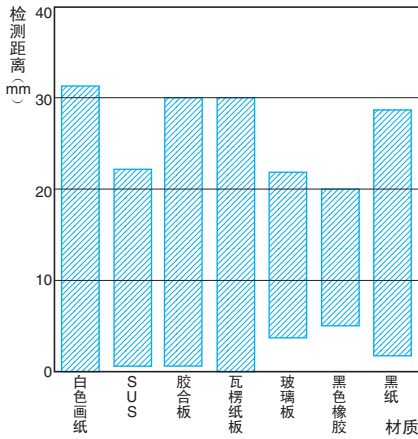
**扩散反射型  
E3T-FD1□ (M)**



**BGS反射型  
E3T-FL1□**

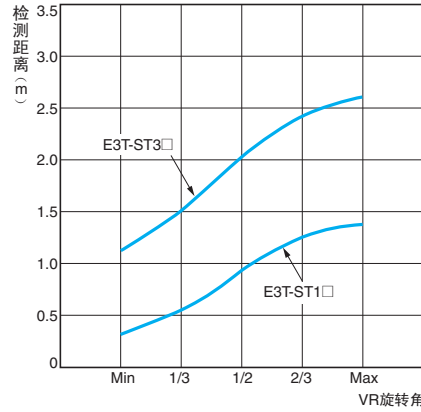


E3T-FL2□



灵敏度调节单元距离特性 (光轴调整结束时)

E3T-ST1□+E39-E10 (灵敏度调节单元)  
E3T-ST3□+E39-E10 (灵敏度调节单元)

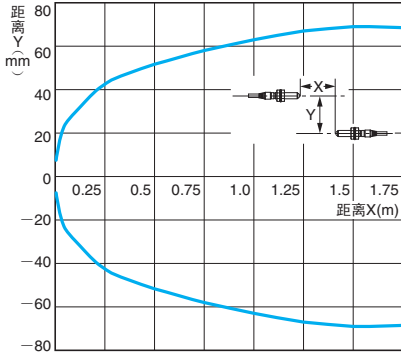


■ 小型圆柱型

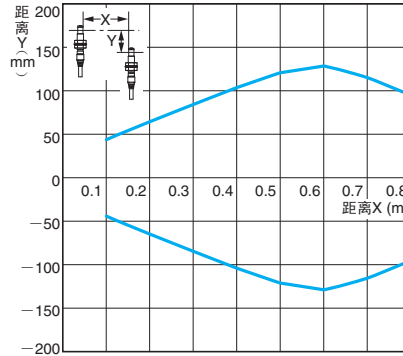
平行移动特性

对射型

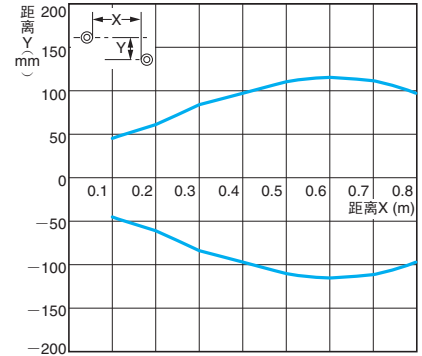
E3T-CT1□



E3T-CT2□S (上下方向)



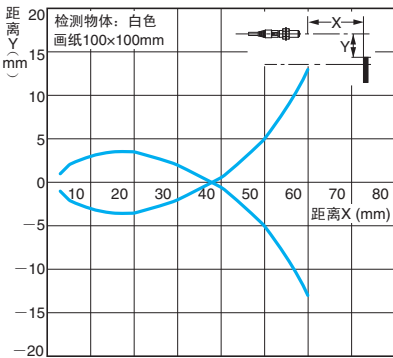
E3T-CT2□S (左右方向)



动作区域特性

扩散反射型

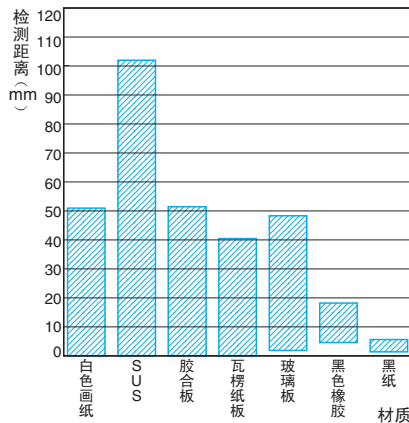
E3T-CD1□



检测距离-材质特性

扩散反射型

E3T-CD1□



输入输出段回路图

NPN输出

| 型号                                 | 动作模式  | 时序图 | 输出回路   |
|------------------------------------|-------|-----|--|
| E3T-□□□1<br>E3T-□□□1M              | 入光时ON |     | <p>〈对射型的受光器〉〈反射型〉</p> <p>*1. 小型圆柱型E3T-C□□□ (S) 没有二极管。<br/>*2. 小型圆柱型E3T-C□□□ (S) 为80mA以下。</p> |
| E3T-□□□2<br>E3T-□□□2M<br>E3T-□□□2S | 遮光时ON |     | <p>〈对射型的投光器〉</p> <p>*1. 小型圆柱型E3T-C□□□ (S) 没有二极管。<br/>*2. 小型圆柱型E3T-C□□□ (S) 为80mA以下。</p>      |

PNP输出

| 型号                                 | 动作模式  | 时序图 | 输出回路   |
|------------------------------------|-------|-----|--|
| E3T-□□□3<br>E3T-□□□3M              | 入光时ON |     | <p>〈对射型的受光器〉〈反射型〉</p> <p>*1. 小型圆柱型E3T-C□□□ (S) 没有二极管。<br/>*2. 小型圆柱型E3T-C□□□ (S) 为80mA以下。</p> |
| E3T-□□□4<br>E3T-□□□4M<br>E3T-□□□4S | 遮光时ON |     | <p>〈对射型的投光器〉</p> <p>*1. 小型圆柱型E3T-C□□□ (S) 没有二极管。<br/>*2. 小型圆柱型E3T-C□□□ (S) 为80mA以下。</p>      |



## 注意事项

详情请参见共通注意事项及有关订货时的须知。

### 警告

本产品不能以确保安全为目的，直接或间接用于人体检测。

本产品不能作为保护人体的检测装置使用。



请勿连接交流电源。

可能发生破裂。



### 使用注意事项

请勿在超过额定范围的环境中使用。

#### ●接线时

最大电源电压为DC26.4V。送电前请确认电源电压在最大电压以下。

#### 关于负载短路保护

本机备有负载短路保护功能。发生了负载短路等时，将变成输出OFF状态，因此请修改配线后再次接通电源。短路保护回路被复位。如果流过额定负载电流1.5倍以上的电流，则负载短路保护功能动作。使用C负载时，请使用突入电流为额定负载电流1.5倍以下的。

#### ●安装时

安装光电传感器时，若用锤等敲击，会损坏耐水性能，敬请注意。此外，螺丝应带着弹簧垫圈·平垫圈或齿形防松垫圈拧紧。

(紧固扭矩)

M2安装型 : 0.15 N·m以下

M3安装型 : 0.5 N·m以下

小型圆柱型 : 1 N·m以下

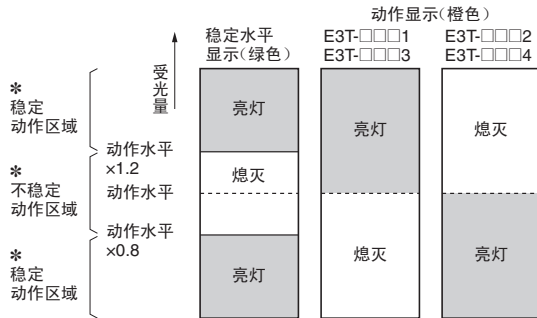
#### 安装到可动部位

将光电传感器安装至机械手等可动部位时，请考虑使用耐弯曲导线（机器人导线）的机型。

#### ●调整时

##### 关于显示

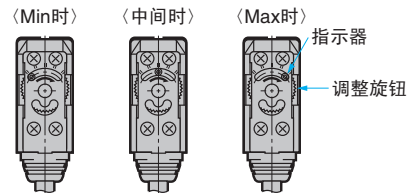
- 下图表示电平的状态。
- 请设定成在稳定动作区域动作。



\* 如果设定在稳定区域中，对于设置后的环境变化（温度、电压、灰尘、设定偏差等），可靠性更高。  
无法得到稳定领域的用途中，请注意环境变化。

#### 灵敏度调整单元 E39-E10的用法

(遮光时ON: E3T-ST12时)



- ① 请装在受光器上。
- ② 请将灵敏度调整单元的调整旋钮调到Max。  
(出厂状态是Max状态)
- ③ 安装在传感器本体上后，请实施光轴调整，固定传感器。
- ④ 请将检测工件放置在投、受光器之间，将灵敏度单元的调整旋钮慢慢转到Min侧（反时针），动作指示灯亮灯，在稳定指示灯（绿色）亮灯的状态下固定调整旋钮。
- ⑤ 去除检测工件，动作指示灯熄灭，稳定指示灯（绿色）亮灯的话，调整完毕。

注：不同检测工件的光量衰减率在40%以下时，入光时或遮光时稳定指示灯不亮灯。光量变化少（半透明工件检测）时，请充分进行事先测试。

#### E3T-CD□□的旋钮调节

调节旋钮时，请使用附带的专用螺丝刀，以小于0.8N·cm的扭矩进行操作。

#### ●其他

##### 请勿在下列设置场所中使用本产品。

- 阳光直射的场所
- 湿度高、可能结露的场所
- 有腐蚀性气体的场所
- 直接使本体产生振动、晃动的场所



外形尺寸

CAD数据 备有2维CAD图、3维CAD模型的数据。  
CAD数据可从网站www.fa.omron.com.cn下载。

(单位 mm)

■ 本体

M2安装型

对射型 (侧视型)

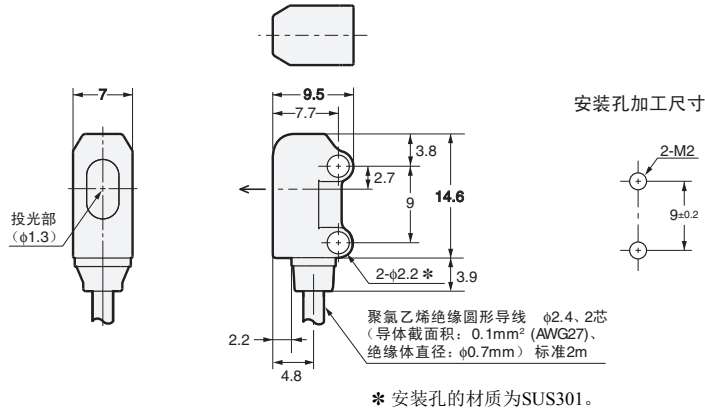
E3T-ST1□ (投光器)

E3T-ST2□ (投光器)

E3T-ST3□ (投光器)



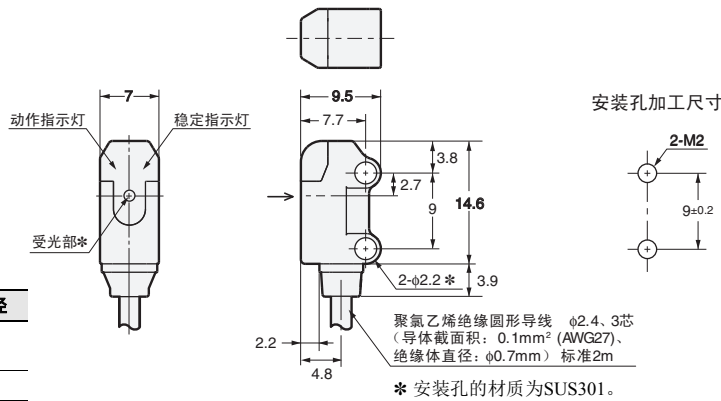
投光器: E3T-ST□□-L  
受光器: E3T-ST□□-D



E3T-ST1□ (受光器)

E3T-ST2□ (受光器)

E3T-ST3□ (受光器)



\*受光透镜直径如下所示。

| 型号         | 受光透镜直径 |
|------------|--------|
| E3T-ST1□-D | (φ1.3) |
| E3T-ST2□-D | (φ1.3) |
| E3T-ST3□-D | (φ2.4) |

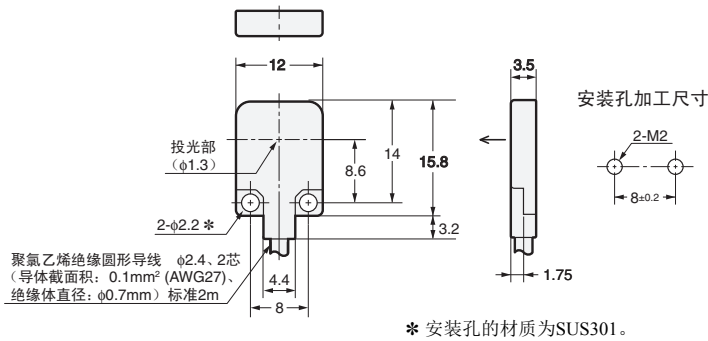
对射型 (扁平型)

E3T-FT1□ (投光器)

E3T-FT2□ (投光器)

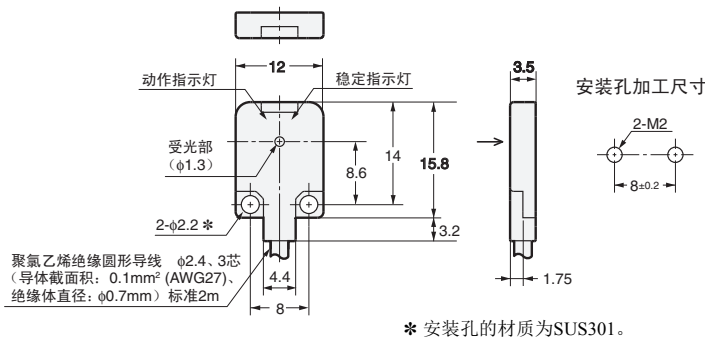


投光器: E3T-FT□□-L  
受光器: E3T-FT□□-D



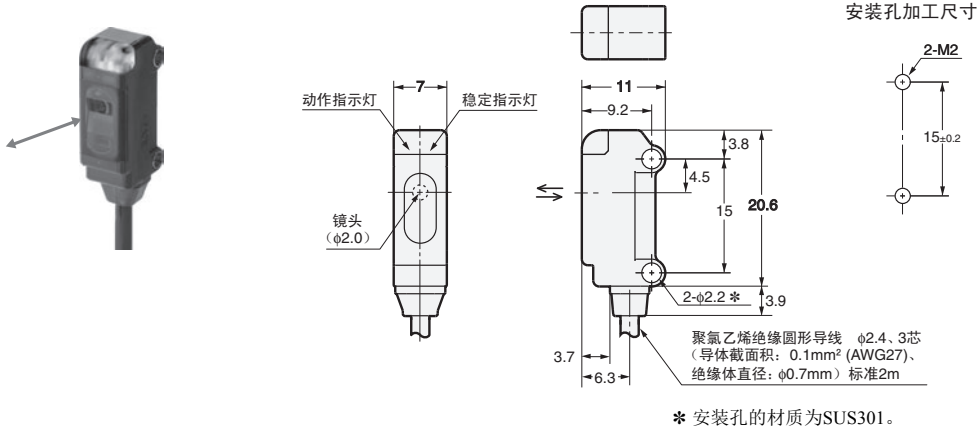
E3T-FT1□ (受光器)

E3T-FT2□ (受光器)



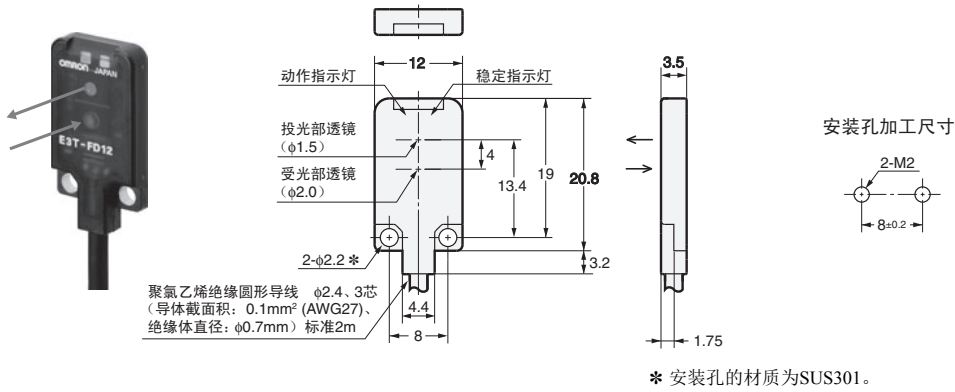
回归反射型 (侧视型)

E3T-SR4□



扩散反射型 (扁平型)

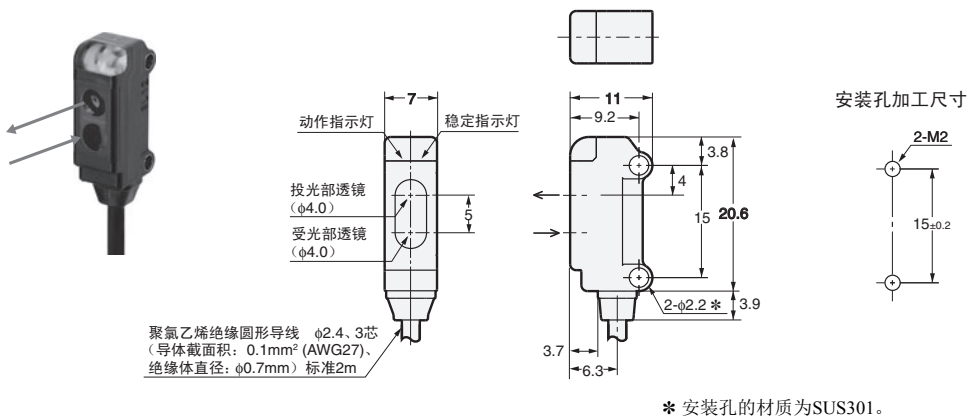
E3T-FD1□



限定反射型 (侧视型)

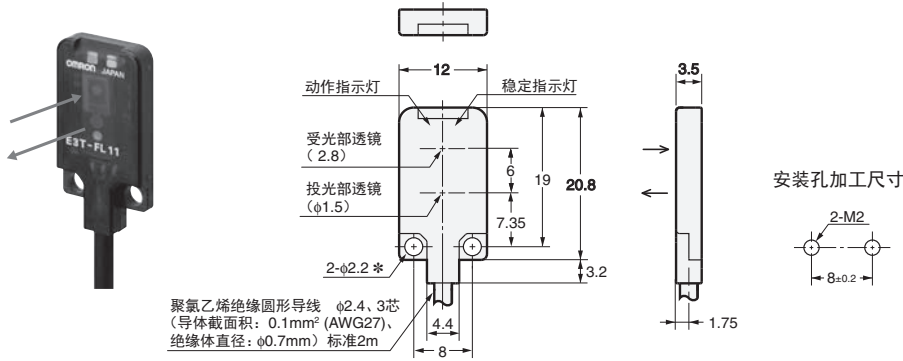
E3T-SL1□

E3T-SL2□



BGS型 (扁平型)

E3T-FL1□  
E3T-FL2□

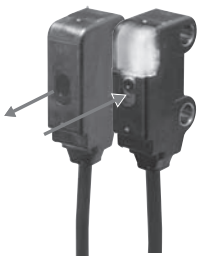


\* 安装孔的材质为SUS301。

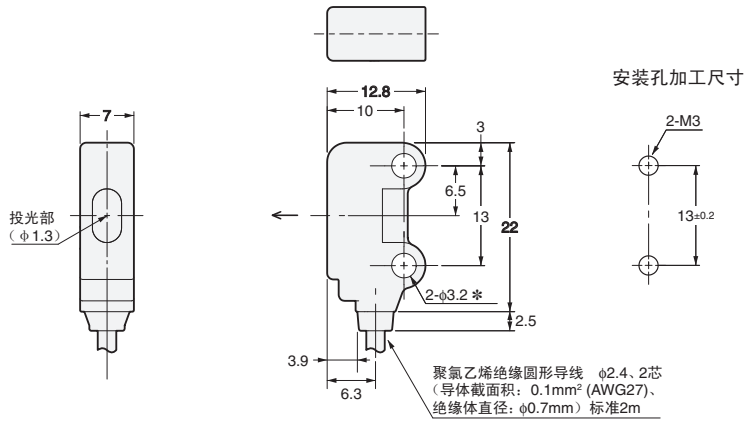
M3安装型

对射型 (侧视型)

E3T-ST1□M (投光器)  
E3T-ST2□M (投光器)

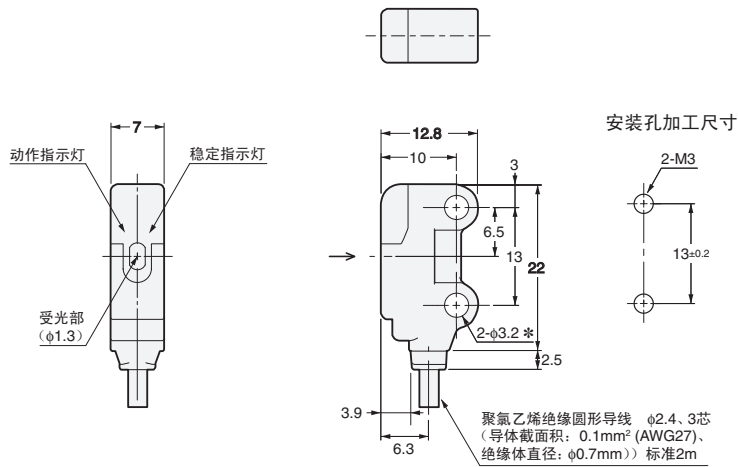


投光器: E3T-ST□□M-L  
受光器: E3T-ST□□M-D



\* 安装孔的材质为SUS304。

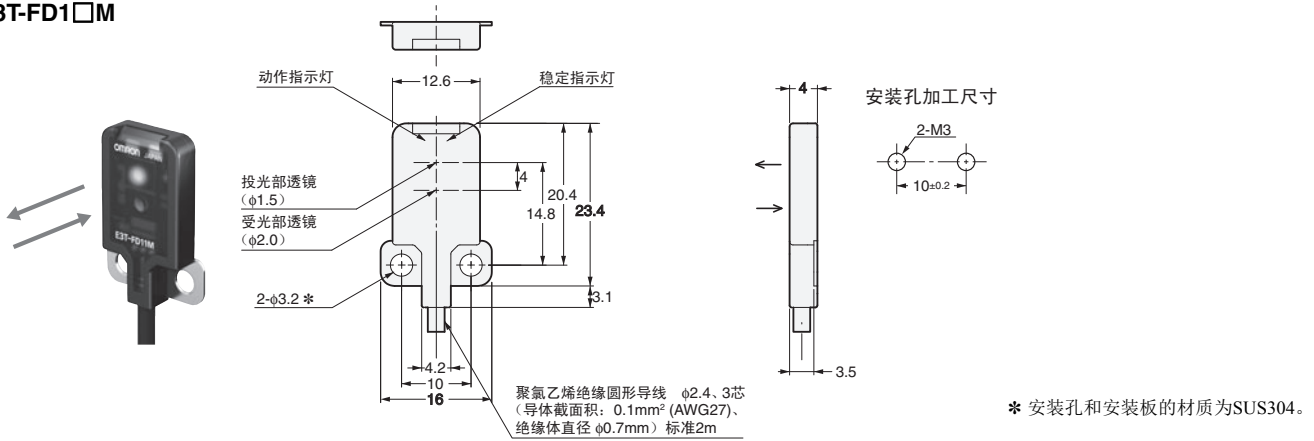
E3T-ST1□M (受光器)  
E3T-ST2□M (受光器)



\* 安装孔的材质为SUS304。

扩散反射型 (扁平型)

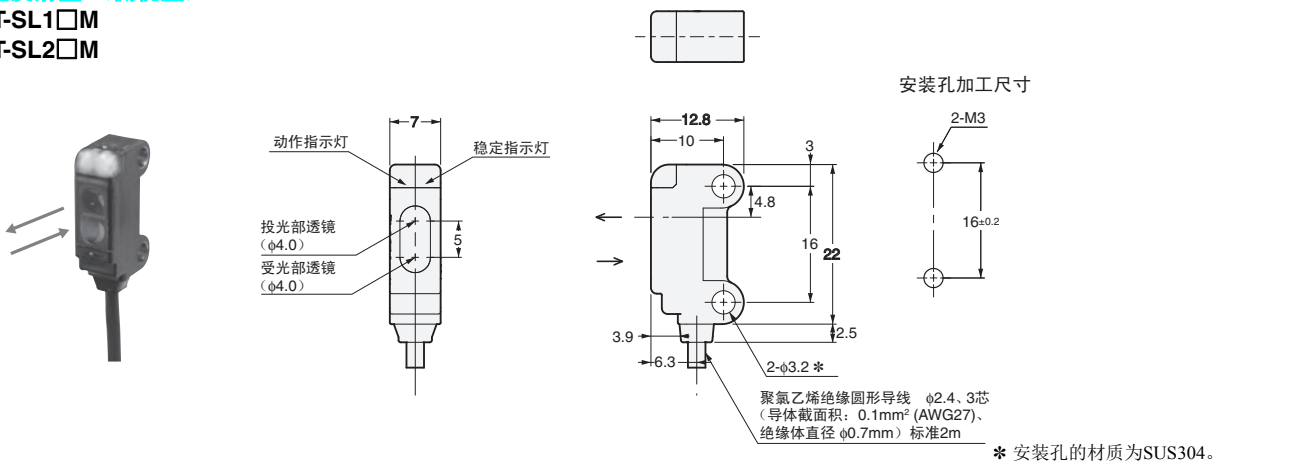
E3T-FD1□M



限定反射型 (侧视型)

E3T-SL1□M

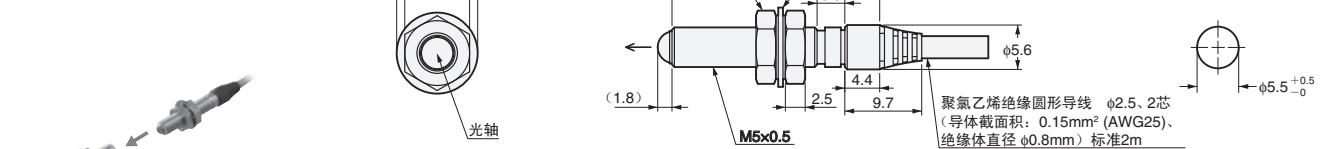
E3T-SL2□M



小型圆柱型

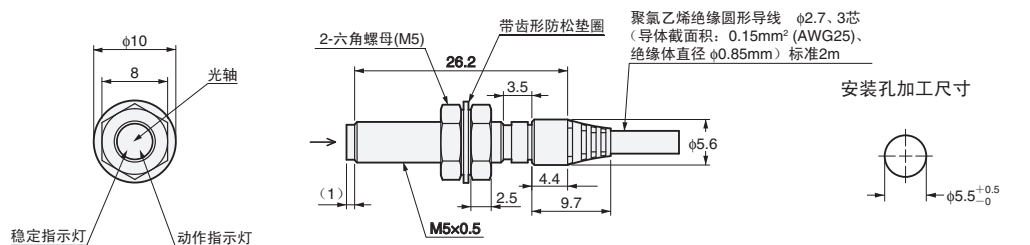
对射型 (顶视型)

E3T-CT1□ (投光器)



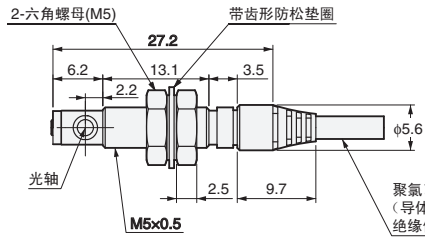
投光器: E3T-CT1□-L  
受光器: E3T-CT1□-D

E3T-CT1□ (受光器)





对射型 (侧视型)  
E3T-CT2□S (投光器)

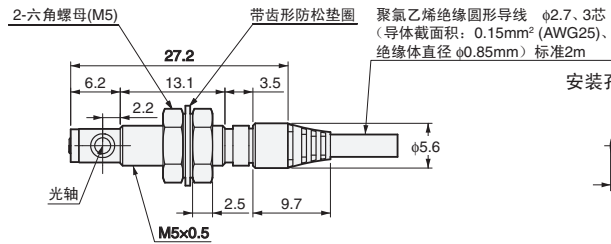
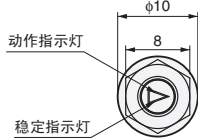


安装孔加工尺寸



投光器: E3T-CT2□S-L  
受光器: E3T-CT2□S-D

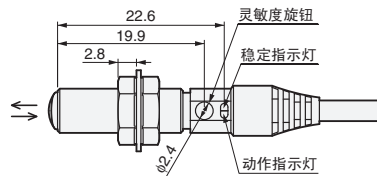
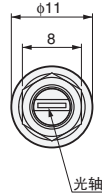
E3T-CT2□S (受光器)



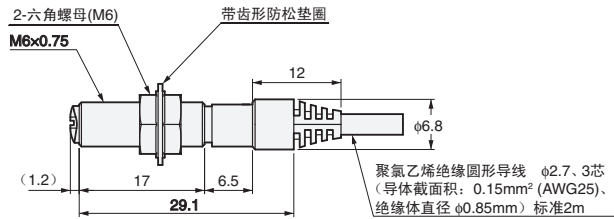
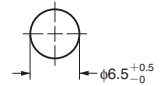
安装孔加工尺寸



扩散反射型 (顶视型)  
E3T-CD1□

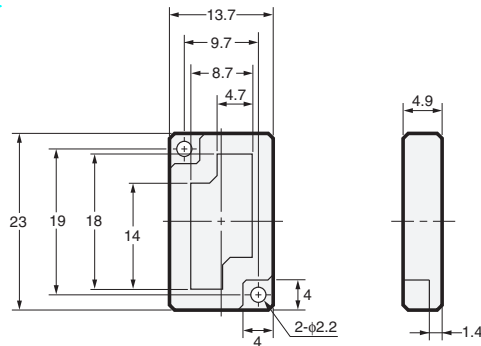


安装孔加工尺寸



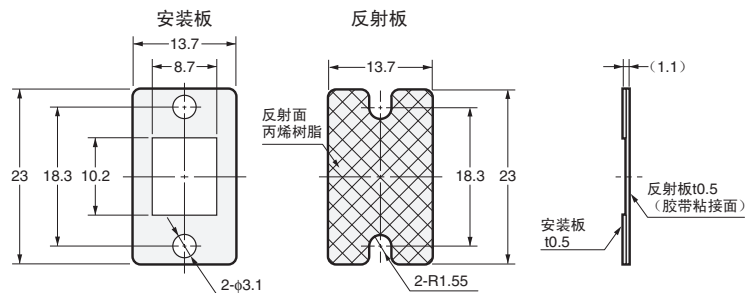
附件

反射板 <E3T-SR4□的附件>  
E39-R4



材质 反射面: 丙烯酸树脂  
背面: ABS

反射板 <E3T-SR4□-S的附件>  
E39-R37-CA



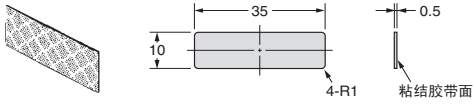
材质 安装板: 不锈钢 (SUS301)  
反射板: 丙烯酸树脂

注: 反射板、安装板各1块为1套。



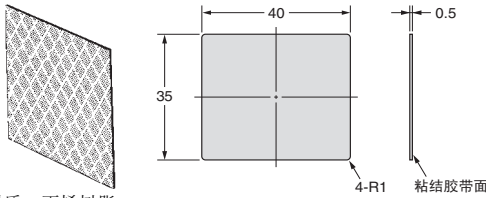
■ 附件 (另售)

胶带型反射板  
E39-RS1-CA



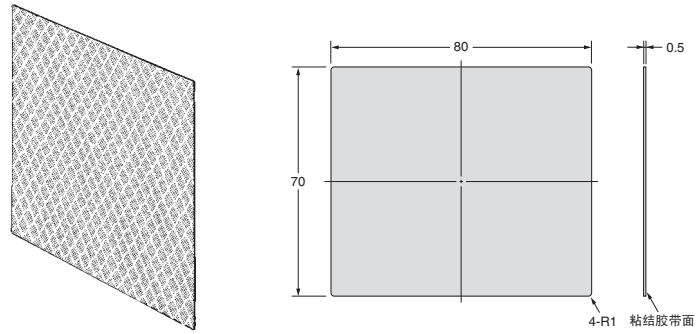
材质: 丙烯酸树脂

E39-RS2-CA



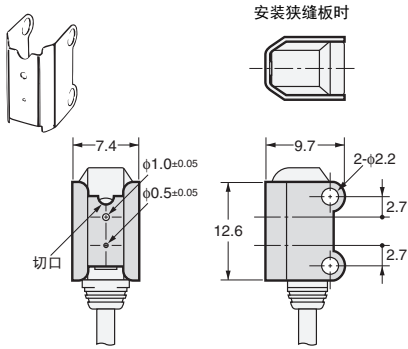
材质: 丙烯酸树脂

E39-RS3-CA



材质: 丙烯酸树脂

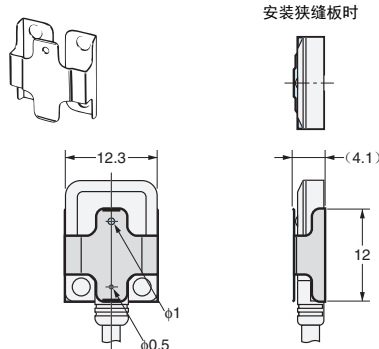
狭缝板 (对射型 E3T-ST□□用)  
E39-S63



材质: 不锈钢 (SUS301)  
厚度: 0.2mm

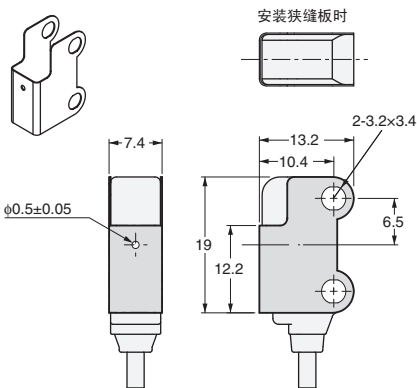
注: 投光器、受光器都要对准切口的方向安装。

狭缝板 (对射型 E3T-FT□□用)  
E39-S64



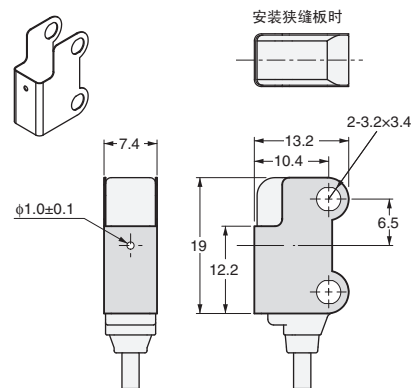
材质: 不锈钢 (SUS301)  
厚度: 0.1mm

φ0.5狭缝板 (对射型 E3T-ST□□M用)  
E39-S76A



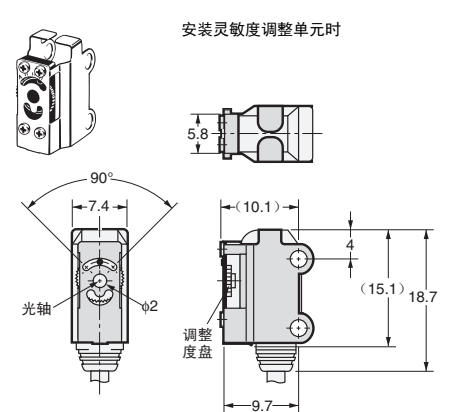
材质: 不锈钢 (SUS301)  
厚度: 0.2mm

φ1狭缝板 (对射型 E3T-ST□□M用)  
E39-S76B



材质: 不锈钢 (SUS301)  
厚度: 0.2mm

灵敏度调整单元  
(对射型 E3T-ST1□/ST3□用)  
E39-E10



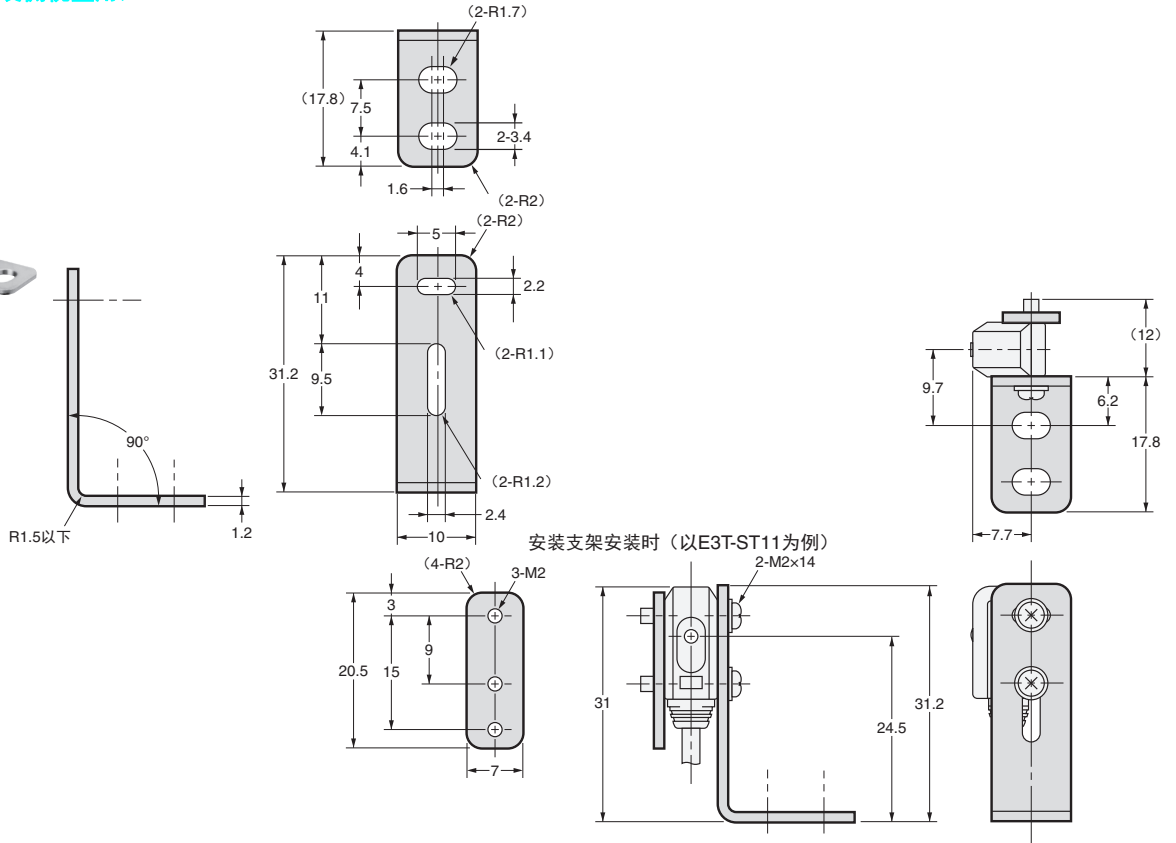
材质: 不锈钢 (SUS301)

安装支架 (M2安装侧视型用)

E39-L116



材质: 不锈钢 (SUS304)  
厚度: 1.2mm

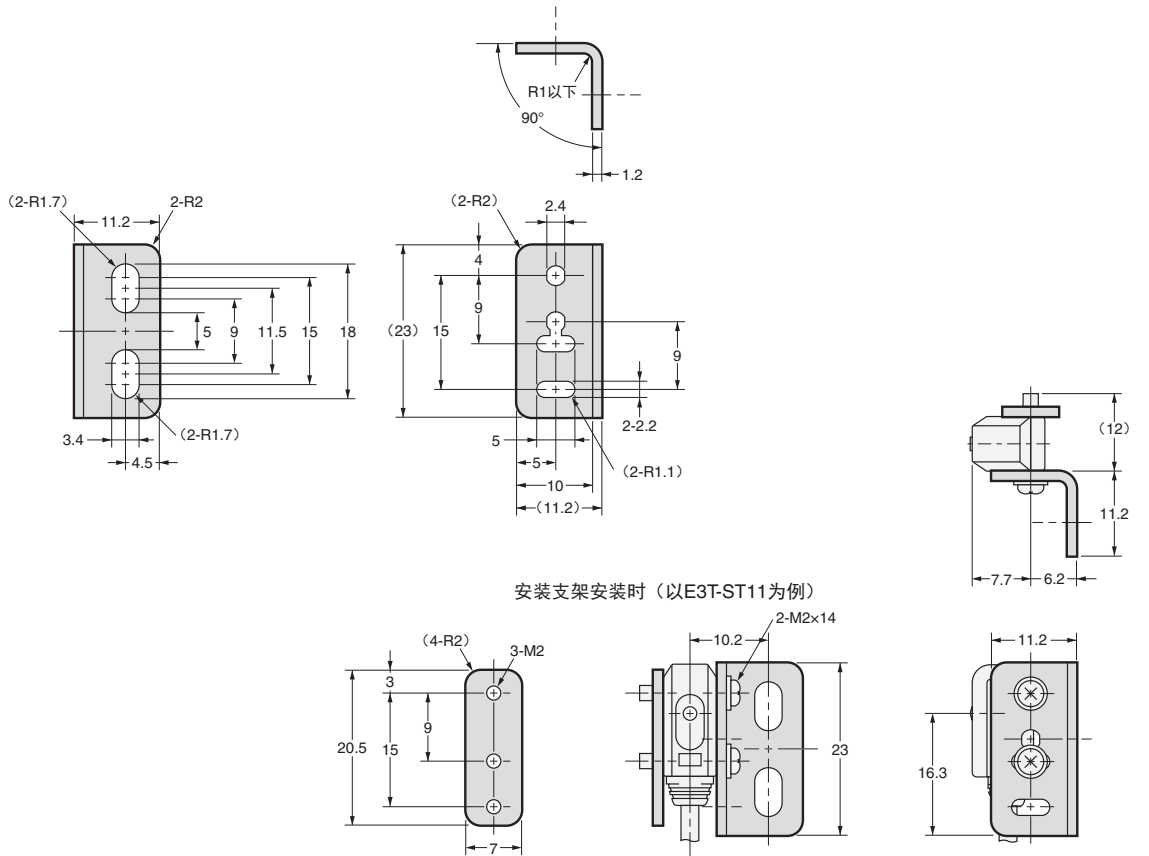


安装支架 (M2安装侧视型用)

E39-L117



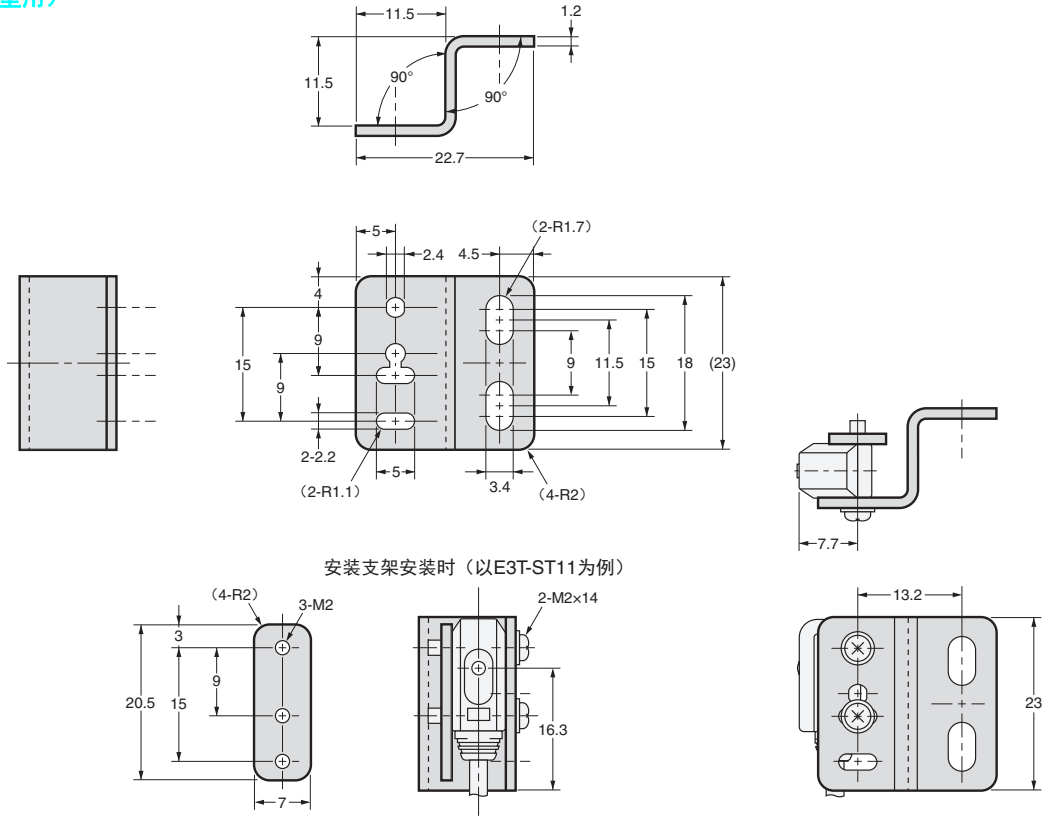
材质: 不锈钢 (SUS304)  
厚度: 1.2mm



安装支架 (M2安装侧视型用)  
E39-L118



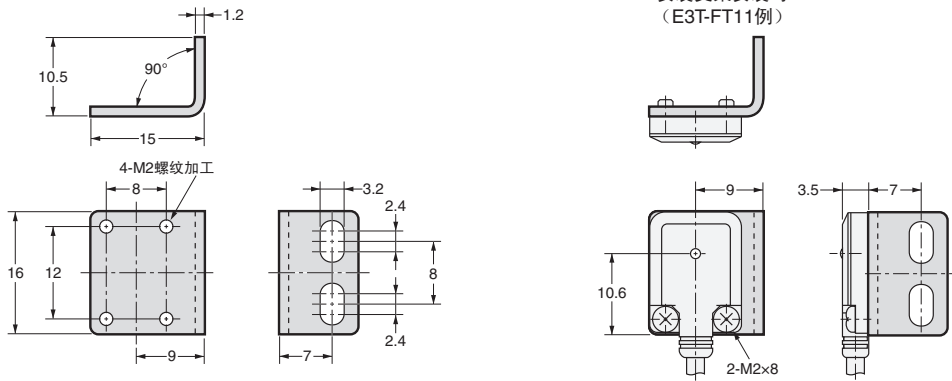
材质: 不锈钢 (SUS304)  
厚度: 1.2mm



安装支架 (M2安装扁平型用)  
E39-L119



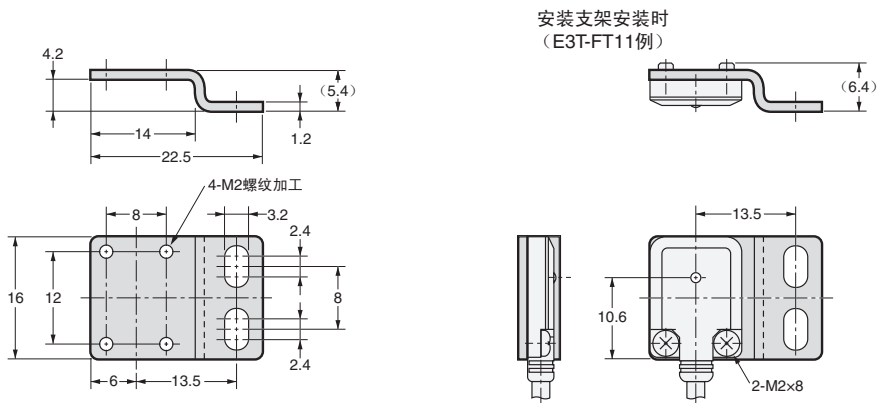
材质: 不锈钢 (SUS304)  
厚度: 1.2mm



安装支架 (M2安装扁平型用)  
E39-L120



材质: 不锈钢 (SUS304)  
厚度: 1.2mm

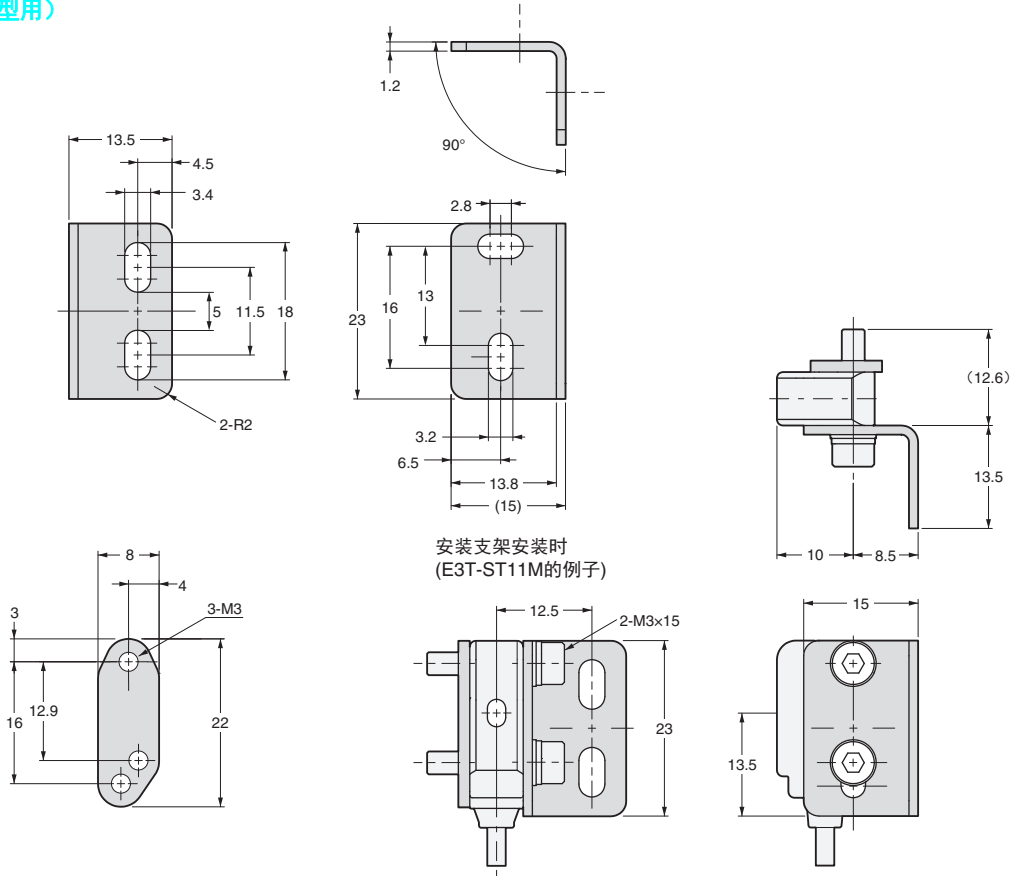


安装支架 (M3安装侧视型用)

E39-L166



材质: 不锈钢 (SUS304)  
厚度: 1.2mm

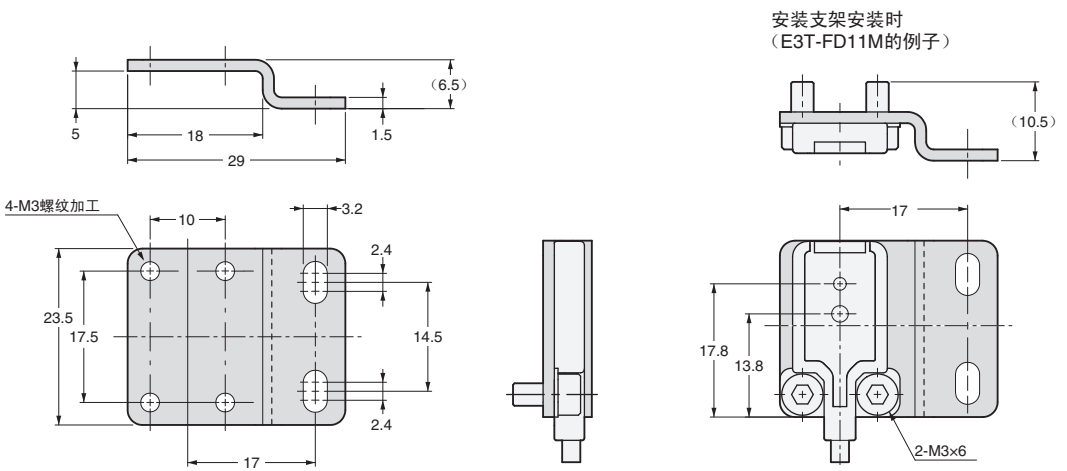


安装支架 (M3安装扁平型用)

E39-L167

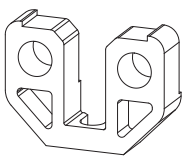


材质: 不锈钢 (SUS304)  
厚度: 1.5mm

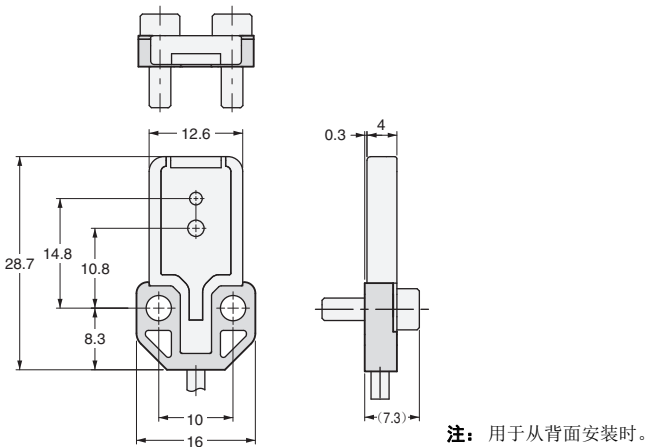


安装用隔板 (M3安装扁平型用)

E39-L168



材质: PBT



## 承诺事项

承蒙对欧姆龙株式会社(以下简称“本公司”)产品的一贯厚爱和支持, 藉此机会再次深表谢意。  
如果未特别约定, 无论贵司从何处购买的产品, 都将适用本承诺事项中记载的事项。  
请在充分了解这些注意事项基础上订购。

### 1. 定义

本承诺事项中的术语定义如下。

- (1) “本公司产品”: 是指“本公司”的FA系统机器、通用控制器、传感器、电子/结构部件。
- (2) “产品目录等”: 是指与“本公司产品”有关的欧姆龙综合产品目录、FA系统设备综合产品目录、安全组件综合产品目录、电子/机构部件综合产品目录以及其他产品目录、规格书、使用说明书、操作指南等, 包括以电子数据方式提供的资料。
- (3) “使用条件等”: 是指在“产品目录等”资料中记载的“本公司产品”的使用条件、额定值、性能、运行环境、操作使用方法、使用时的注意事项、禁止事项以及其他事项。
- (4) “客户用途”: 是指客户使用“本公司产品”的方法, 包括将“本公司产品”组装或运用到客户生产的部件、电子电路板、机器、设备或系统等产品中。
- (5) “适用性等”: 是指在“客户用途”中“本公司产品”的(a)适用性、(b)动作、(c)不侵害第三方知识产权、(d)法规法令的遵守以及(e)满足各种规格标准。

### 2. 关于记载事项的注意事项

对“产品目录等”中的记载内容, 请理解如下要点。

- (1) 额定值及性能值是在单项试验中分别在各条件下获得的值, 并不构成对各额定值及性能值的综合条件下获得值的承诺。
- (2) 提供的参考数据仅作为参考, 并非可在该范围内一直正常运行的保证。
- (3) 应用示例仅作参考, 不构成对“适用性等”的保证。
- (4) 如果因技术改进等原因, “本公司”可能会停止“本公司产品”的生产或变更“本公司产品”的规格。

### 3. 使用时的注意事项

选用及使用本公司产品时请理解如下要点。

- (1) 除了额定值、性能指标外, 使用时还必须遵守“使用条件等”。
- (2) 客户应事先确认“适用性等”, 进而再判断是否选用“本公司产品”。“本公司”对“适用性等”不做任何保证。
- (3) 对于“本公司产品”在客户的整个系统中的设计用途, 客户应负责事先确认是否已进行了适当配电、安装等事项。
- (4) 使用“本公司产品”时, 客户必须采取如下措施: (i) 相对额定值及性能指标, 必须在留有余量的前提下使用“本公司产品”, 并采用冗余设计等安全设计(ii)所采用的安全设计必须确保即使“本公司产品”发生故障时也可将“客户用途”中的危险降到最小程度、(iii)构建随时提示使用者危险的完整安全体系、(iv)针对“本公司产品”及“客户用途”定期实施各项维护保养。
- (5) “本公司产品”是作为应用于一般工业产品的通用产品而设计生产的。如果客户将“本公司产品”用于以下所列用途, 则本公司对产品不作任何保证。但“本公司”已表明可用于特殊用途, 或已与客户有特殊约定时, 另行处理。
  - (a) 必须具备很高安全性的用途(例: 核能控制设备、燃烧设备、航空/宇宙设备、铁路设备、升降设备、娱乐设备、医疗设备、安全装置、其他可能危及生命及人身安全的用途)
  - (b) 必须具备很高可靠性的用途(例: 燃气、自来水、电力等供应系统、24小时连续运行系统、结算系统、以及其他处理权利、财产的用途等)
  - (c) 具有苛刻条件或严酷环境的用途(例: 安装在室外的设备、会受到化学污染的设备、会受到电磁波影响的设备、会受到振动或冲击的设备等)
  - (d) “产品目录等”资料中未记载的条件或环境下的用途
- (6) 除了不适用于上述3.(5)(a)至(d)中记载的用途外, “本产品目录等资料中记载的产品”也不适用于汽车(含二轮车, 以下同)。请勿配置到汽车上使用。关于汽车配置用产品, 请咨询本公司销售人员。

### 4. 保修条件

“本公司产品”的保修条件如下。

- (1) 保修期限 自购买之日起1年。(但是, “产品目录等”资料中有明确说明时除外。)
- (2) 保修内容 对于发生故障的“本公司产品”, 由“本公司”判断并可选择以下其中之一方式进行保修。
  - (a) 在本公司的维修保养服务点对发生故障的“本公司产品”进行免费修理(但是对于电子、结构部件不提供修理服务。)
  - (b) 对发生故障的“本公司产品”免费提供同等数量的替代品
- (3) 当故障因以下任何一种情形引起时, 不属于保修的范围。
  - (a) 将“本公司产品”用于原本设计用途以外的用途
  - (b) 超过“使用条件等”范围的使用
  - (c) 违反本注意事项“3. 使用时的注意事项”的使用
  - (d) 非因“本公司”进行的改装、修理导致故障时
  - (e) 非因“本公司”出品的软件导致故障时
  - (f) “本公司”生产时的科学、技术水平无法预见的原因
  - (g) 除上述情形外的其它原因, 如“本公司”或“本公司产品”以外的原因(包括天灾等不可抗力)

### 5. 责任限制

本承诺事项中记载的保修是关于“本公司产品”的全部保证。对于因“本公司产品”而发生的其他损害, “本公司”及“本公司产品”的经销商不负任何责任。

### 6. 出口管理

客户若将“本公司产品”或技术资料出口或向境外提供时, 请遵守中国及各国关于安全保障进出口管理方面的法律、法规。否则, “本公司”有权不予提供“本公司产品”或技术资料。

IC310GC-zh

2018.7

注: 规格如有变更, 恕不另行通知。请以最新产品说明书为准。

欧姆龙自动化(中国)有限公司

http://www.fa.omron.com.cn/ 咨询热线: 400-820-4535

欧姆龙自动化(中国)有限公司 版权所有 2018