

开关电源 (60/120/240/480W型) S8VK-S

最适用于小型控制柜，利用基板涂层，
提高耐环境性，直插式接线，配线简单



- 可在环境温度-40~+70°C的条件下运行
- 可进行紧贴安装 (55°C以内) *1
- 可进行DC输入 (DC90~350V)
- 120%峰值电流 (60W/120W)、
150%峰值电流 (240W/480W)
- 配有欠电压检测输出 (仅限240W/480W)
- 获得ANSI/ISA 12.12.01
- 海拔3000m认证 (UL/EN/IEC 60950-1/EN 50178)
- 符合EN/IEC 61558-2-16标准
- 获得船舶标准 (LR/DNV GL)
- 无偿保证期: 5年 *2



NEW

*1. 正面紧贴安装方法，请参见第18页。
*2. 详情请参见23页的“无偿保证期和无偿保证范围”。

⚠ 详情请参见第17页的“请正确使用”。

型号构成

型号标准 请按照种类中记载的型号订购。

S8VK-S □ □ □ □ □

系列名称 ① ②

①容量

| 符号 | 功率 |
|-----|------|
| 060 | 60W |
| 120 | 120W |
| 240 | 240W |
| 480 | 480W |

②输出电压

| 符号 | 输出电压 |
|----|------|
| 24 | 24V |

种类

本体

| 功率 | 额定输入电压 | 额定值 输出电压 | 额定值 输出电流 | 最大 峰值电流 | 型号 |
|------|---|-------------|-------------|------------|--------------------|
| 60W | AC100~240V (容许范围 AC85~264V、 DC90~350V) | 24V | 2.5A | 3A | S8VK-S06024 |
| 120W | | 24V | 5A | 6A | S8VK-S12024 |
| 240W | | 24V | 10A | 15A | S8VK-S24024 |
| 480W | | 24V | 20A | 30A | S8VK-S48024 |

S8VK-S

额定值/性能/功能

| 项目 | 功率 额定输出电压 | 60W | | 120W | |
|-----------------------|---|--|-------------------------------------|------------------------|------------|
| | | 24V | | 24V | |
| 效率 | AC115V输入时 *1 | 87% typ. | | 90% typ. | |
| | AC230V输入时 *1 | 89% typ. | | 92% typ. | |
| 输入条件 | 输入电压容许范围 *2 | 单相AC85~264V、DC90~350V*13、AC265~300V (1秒) | | | |
| | 频率 *2 | 50/60Hz (47~450Hz) | | 50/60Hz (47~63Hz) | |
| | 输入电流 | AC115V输入时 *1 | 1.1A typ. | | 1.2A typ. |
| | | AC230V输入时 *1 | 0.66A typ. | | 0.63A typ. |
| | 功率因数 | — | | 0.9以上 | |
| | 漏电流 *3 | AC115V输入时 | 0.5mA以下 | | |
| | | AC230V输入时 | 1mA以下 | | |
| 浪涌电流 *4 (25°C、冷启动) | AC115V输入时 | 16A typ. | | | |
| | AC230V输入时 | 32A typ. | | | |
| 输出特性 | 额定输出电流 | 2.5A | | 5A | |
| | 额定输出功率 | 60W | | 120W | |
| | 最大峰值电流 | 3A | | 6A | |
| | 电压可变范围 *5 | 21.6~28V (V.ADJ) | | | |
| | 纹波噪音电压 *6 | AC100V~240V输入时 *1 | 190mVp-p以下 频带20MHz时 | 110mVp-p以下 频带20MHz时 | |
| | 静态输入变动 *7 | 0.5%以下 | | | |
| | 静止负载变动 *8 | 1.5%以下 | | | |
| | 温度变动 | AC100V~240V输入时 | 0.05%/°C以下 | | |
| | 启动时间 *4 | AC115V输入时 *1 | 1,000ms以下 | | 1,000ms以下 |
| | | AC230V输入时 *1 | 1,000ms以下 | | 1,000ms以下 |
| | 输出保持时间 *6 | AC115V输入时 *1 | 20ms typ. | | 45ms typ. |
| | | AC230V输入时 *1 | 95ms typ. | | 45ms typ. |
| | 附带功能 | 过电流保护 | 有, 自动复位 | | |
| 过电压保护 *9 | | 有 额定输出电压的130%以上, 断路 (断电复位) | | | |
| 串联运行 | | 可 (最多2台、需要外接二极管) | | | |
| 并联运行 | | 可 (最多2台电源) 请参见21页的「●关于并联运行」。 | | | |
| 输出指示灯 | | 有 (LED, 颜色: 绿) | | | |
| 欠电压检测输出 | | 无 | | | |
| 绝缘耐压 | 耐压 | AC3.0kV 1min (所有输入端子) 和 (所有输出端子) 之间, 截止电流10mA | | | |
| | | AC2.0kV 1min (所有输入端子) 和 (⊖) 之间 截止电流10mA | | | |
| | | AC1.0kV 1min (所有输出端子) 和 (⊖) 之间 截止电流20mA | | | |
| 绝缘电阻 | 100MΩ以上、DC500V (所有输出端子) 和 (所有输入端子·⊖) 之间 | | | | |
| | | | | | |
| 环境 | 使用环境温度 *10 | -40~+70°C (由温度引起的额定衰减) (无结冰、结露) | | | |
| | 保存温度 | -40~+85°C (无结冰、结露) | | | |
| | 使用环境湿度 | 95%RH以下 (保存湿度95%RH以下) | | | |
| | 耐振动 | 10~55Hz 最大5G 单振幅0.42mm 3个方向 各2h | | | |
| | 耐冲击 | 150m/s ² 6个方向 各3次 | | | |
| 可靠性 | MTBF *11 | 13.5万小时以上 | | | |
| | 使用寿命 *12 | 10年以上 | | | |
| 构造 | 重量 | 250g以下 | | 400g以下 | |
| | 冷却风扇 | 无 | | | |
| | 保护结构 | IP20、EN/IEC 60529 | | | |
| 符合标准 | 高次谐波抑制 | 符合EN 61000-3-2 | | | |
| | EMI | 噪音端子电压 | 符合EN 61204-3 ClassB、EN 55011 ClassB | | |
| | | 辐射干扰电场强度 | 符合EN 61204-3 ClassB、EN 55011 ClassB | | |
| | EMS | EN 61204-3 high severity levels | | | |
| | 安全标准 | UL Listing: UL 508, ANSI/ISA 12.12.01 (For 60W only Class2 Output: Per UL 1310) cUL: CSA C22.2 No.107.1、 CSA C22.2 No.213 (For 60W only Class2 Output: Per CSA C22.2 No.223) UL UR: UL 60950-1(Recognition) OVC II (≦3000m) Pol2 cUR: CSA C22.2 No.60950-1 OVC II (≦3000m) Pol2 EN: EN 50178 OVCIII (≦2000m) OVC II (2000m<and≦3000m) Pol2、 EN 60950-1 OVC II (≦3000m) Pol2 ATEX: EN 60079-0, EN 60079-15 Cert. DEMKO 16 ATEX 1708X Ex II 3G Ex nA IIC T3 Gc IECEx: IEC 50079-0, IEC60079-15 Cert. IECEx UL 16.0082X Ex nA IIC T3 Gc 符合PELV (EN/IEC 60204-1) 标准 *13 符合EN/IEC 61558-2-16: 2009+A1: 2013标准 *13 | | | |
| | | 船舶标准 *13 | LR标准、DNV GL标准 | | |
| | SEMI标准 | 符合SEMI F47-0706 (AC200~240V输入时) 标准 | | | |

注. *1~*13、请参见第4页。

| 项目 | 功率 额定输出电压 | 240W | | |
|-----------------------|--|--|------------------------|------------------------|
| | | 24V | 480W 24V | |
| 效率 | AC115V输入时 *1 | 91% typ. | 91% typ. | |
| | AC230V输入时 *1 | 93% typ. | 93% typ. | |
| 输入条件 | 输入电压容许范围 *2 | 单相AC85~264V、DC90~350V*13、AC265~300V (1秒) | | |
| | 频率 *2 | 50/60Hz (47~63Hz) | | |
| | 输入电流 | AC115V输入时 *1 | 2.4A typ. | 4.6A typ. |
| | | AC230V输入时 *1 | 1.3A typ. | 2.3A typ. |
| | 功率因数 | 0.9以上 | | |
| | 漏电流 *3 | AC115V输入时 | 0.5mA以下 | |
| | | AC230V输入时 | 1mA以下 | |
| 浪涌电流 *4 (25°C、冷启动) | AC115V输入时 | 16A typ. | | |
| | AC230V输入时 | 32A typ. | | |
| 输出特性 | 额定输出电流 | 10A | 20A | |
| | 额定输出功率 | 240W | 480W | |
| | 最大峰值电流 | 15A | 30A | |
| | 电压可变范围 *5 | 21.6~28V (V.ADJ) | | |
| | 纹波噪音电压 *6 | AC100V~240V输入时 *1 | 100mVp-p以下 频带20MHz时 | 130mVp-p以下 频带20MHz时 |
| | | 静态输入变动 *7 | 0.5%以下 | |
| | 静止负载变动 *8 | 1.5%以下 | | |
| | 温度变动 | AC100V~240V输入时 | 0.05%/°C以下 | |
| | 启动时间 *4 | AC115V输入时 *1 | 1,000ms以下 | 1,000ms以下 |
| | | AC230V输入时 *1 | 1,000ms以下 | 1,000ms以下 |
| | 输出保持时间 *6 | AC115V输入时 *1 | 35ms typ. | 30ms typ. |
| AC230V输入时 *1 | | 35ms typ. | 30ms typ. | |
| 附带功能 | 过电流保护 | 有, 自动复位 | | |
| | 过电压保护 *9 | 有 额定输出电压的130%以上, 断路 (断电复位) | | |
| | 串联运行 | 可 (最多2台、需要外接二极管) | | |
| | 并联运行 | 可 (最多2台电源) 请参见21页的「●关于并联运行」。 | | |
| | 输出指示灯 | 有 (LED, 颜色: 绿) | | |
| | 欠电压检测输出 | 有 (光电开关输出 DC30V以下、50mA以下) | | |
| 绝缘耐压 | 耐压 | AC3.0kV 1min (所有输入端子) 和 (所有输出端子) 之间、截止电流20mA | | |
| | | AC2.0kV 1min (所有输入端子) 和 (⊖) 之间、截止电流20mA | | |
| | | AC1.0kV 1min (所有输出端子) 和 (⊖) 之间、截止电流20mA | | |
| 绝缘电阻 | AC500V 1min (所有输出端子) 和 (所有欠电压检测输出端子) 之间、截止电流10mA | | | |
| 环境 | 使用环境温度 *10 | -40~+70°C (由温度引起的额定衰减) (无结冰、结露) | | |
| | 保存温度 | -40~+85°C (不结冰、凝露) | | |
| | 使用环境湿度 | 95%RH以下 (保存湿度95%RH以下) | | |
| | 耐振动 | 10~55Hz 最大5G 单振幅0.42mm 3个方向 各2h | | |
| | 耐冲击 | 150m/s ² 6个方向 各3次 | | |
| 可靠性 | MTBF *11 | 13.5万小时以上 | | |
| | 使用寿命 *12 | 10年以上 | | |
| 构造 | 重量 | 700g以下 | 1,150g以下 | |
| | 冷却风扇 | 无 | | |
| | 保护结构 | IP20、EN/IEC 60529 | | |

注. *1~*12、请参见第4页。

| 项目 | 功率 额定输出电压 | 240W | 480W | |
|--------|------------------------------------|---|-------------------------------------|--|
| | | 24V | 24V | |
| 符合标准 | 高次谐波抑制 | 符合EN 61000-3-2 | | |
| | EMI | 噪声端子电压 | 符合EN 61204-3 ClassB、EN 55011 ClassB | |
| | | 辐射干扰电场强度 | 符合EN 61204-3 ClassB、EN 55011 ClassB | |
| | EMS | EN 61204-3 high severity levels | | |
| | 安全标准 | UL Listing: UL 508,ANSI/ISA 12.12.01 cUL: CSA C22.2 No.107.1、 CSA C22.2 No.213 UL UR: UL 60950-1(Recognition) OVC II (≦3000m) Pol2 cUR: CSA C22.2 No.60950-1 OVC II (≦3000m) Pol2 EN: EN 50178 OVCIII (≦2000m) OVC II (2000m<and≦3000m) Pol2、 EN 60950-1 OVC II (≦3000m) Pol2 ATEX: EN 60079-0, EN 60079-15 Cert. DEMKO 16 ATEX 1737X 240W: EX II 3G Ex nA II C T3 Gc, 480W: Ex II 3G Ex nA nC II C T3 Gc IECEX: IEC 60079-0, IEC60079-15 Cert. IECEx UL 16.0105X 240W: Ex nA II C T3 Gc, 480W: Ex nA nC II C T3 Gc 符合PELV (EN/IEC 60204-1) 标准 *13 符合EN/IEC 61558-2-16: 2009+A1: 2013标准 *13 | | |
| | | 船舶标准 *13 | LR标准、DNV GL标准 | |
| SEMI标准 | 符合SEMI F47-0706 (AC200~240V输入时) 标准 | | | |

- *1. 额定输出电压和额定输出电流时的值。
*2. 有些变频器的输出规格中，虽然输出频率标记为50/60Hz，但是可能会因产品内部的温度上升而导致冒烟、烧损，因此请勿将变频器的输出用作产品电源。
输入连接UPS时，请勿连接矩形波输出设备。可能因产品内部温度上升导致冒烟或烧坏。
*3. 漏电流是根据电气用品安全法规定的值。
*4. 请参见12页的「●浪涌电流、启动时间、输出保持时间」。
*5. V.ADJ的电位器操作能使电压上升至电压可变范围的28V以上。
输出电压可变时，请注意确认产品的输出电压，以免使负载损坏。
*6. 使用环境温度为25℃时。
*7. 额定输出电压和额定输出电流时，使输入电压慢慢地在容许输入电压范围内变化时的输出电压最大变化值。
*8. 输入电压在AC100~240V时，使输出电流在0A~额定输出电流的范围内变化时的值。
*9. 关于输入电源的复位，请参见12页的「●过电压保护功能」。
*10. -40~-25℃环境下，从接通输入电压到升至额定输出电压需要一定的时间。
此外，波纹值可能超出规定范围。
*11. MTBF是基于JEITA RCR-9102计算所得的值。
*12. 请参见23页的“以预防维护为目的的更换时间和定期更换的建议”。
*13. 请参见以下「●关于符合标准」。

●关于符合标准

- 关于EN/IEC 61558-2-16

S8VK-S的设计符合EN/IEC 61558-2-16标准。

目前，IEC 61558-2-17已替换为IEC 61558-2-16。

获得EN/IEC 60204-1（机械安全）时，控制回路中需要有控制变压器，而获得OVCIII安全标准的产品或采用符合EN/IEC 61558-2-16标准的变压器时，可能不需要控制变压器。

- 关于DC输入时的安全标准对象

DC输入时，UL 60950-1、cUR（CSA C22.2 No.60950-1）、EN 50178、EN 60950-1、LR标准、DNV GL标准（240W/480W正在申请）为安全标准对象。

连接UL认证的保险丝后符合安全标准。

请务必选择满足以下条件的UL认证保险丝。

- S8VK-S06024（DC350V以上、6A）
- S8VK-S12024（DC350V以上、8A）
- S8VK-S24024（DC350V以上、8A）
- S8VK-S48024（DC350V以上、12A）

- 关于船舶标准的符合

请将抗干扰滤波器（Schaffner产FN2080-10-06）或同等产品安装到S8VK-S系列的输入端子上。（60W除外）

请在本体的两端安装终端板（PFP-M）加以固定。

请将钳位滤波器（TDK产ZCAT2035-0930）安装至连接到输入输出端子的电缆。（240W/480W）

- 若要支持EN/IEC 60204-1的PELV输出，请将输出的负侧（-V）连接到PE进行接地。

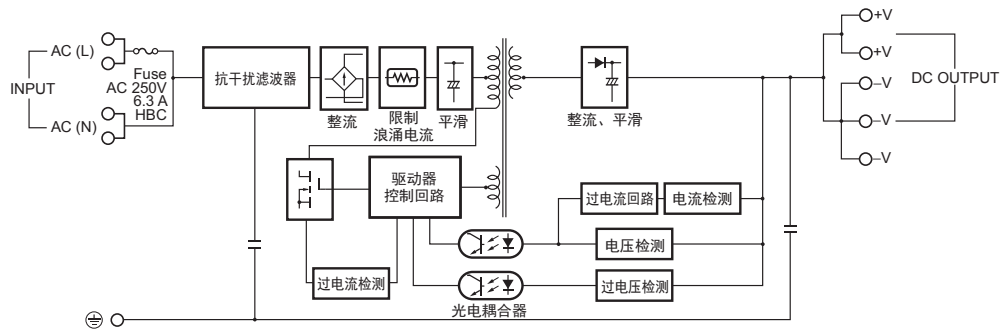
- 关于ATEX/IECEX

请置于IP54的密封中使用电源。

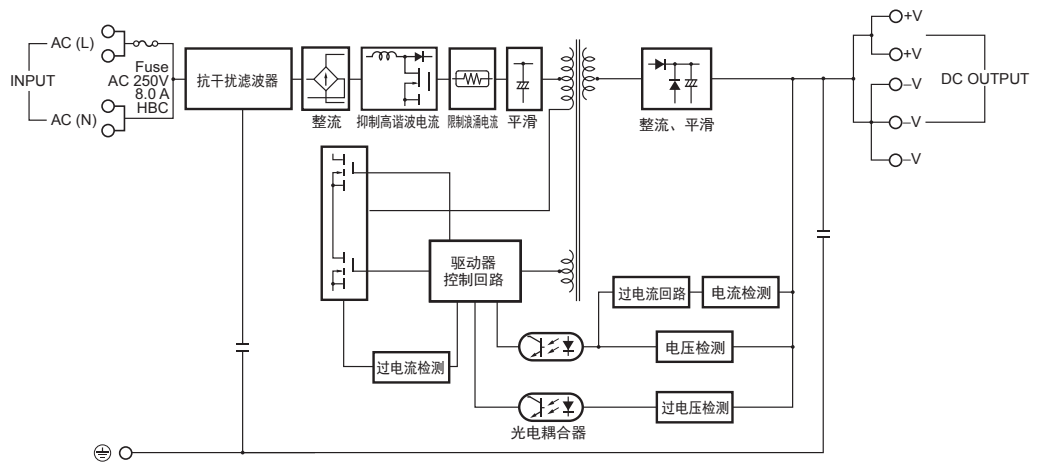
连接

框图

S8VK-S06024

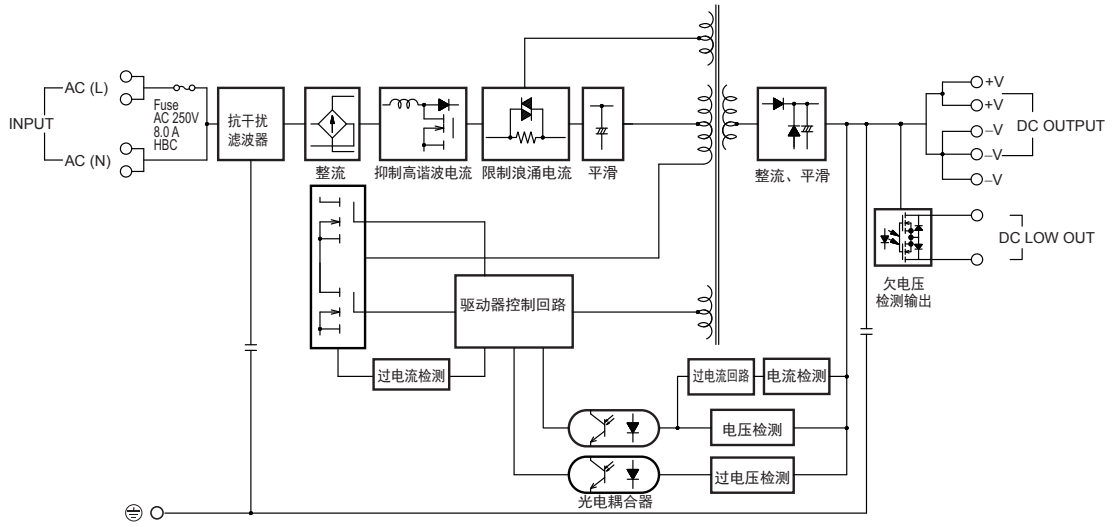


S8VK-S12024

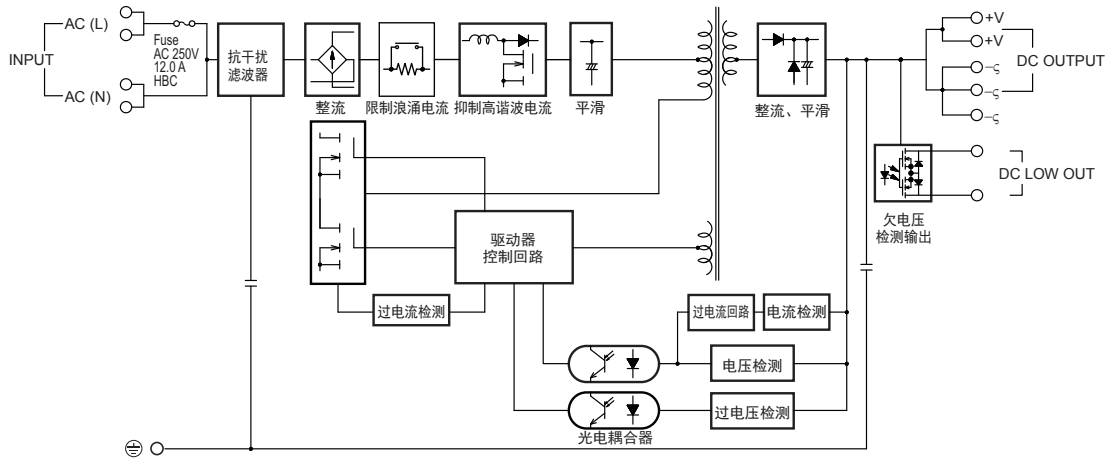


S8VK-S

S8VK-S24024



S8VK-S48024

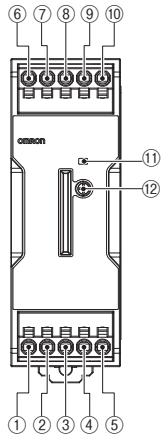


结构·各部分名称

各部分名称和功能

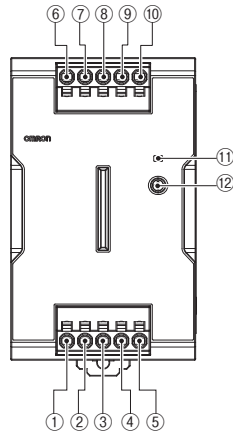
60W

S8VK-S06024



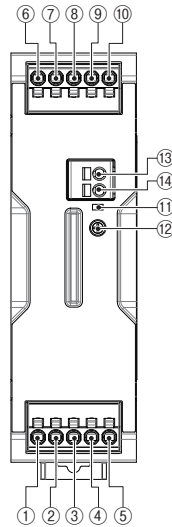
120W

S8VK-S12024



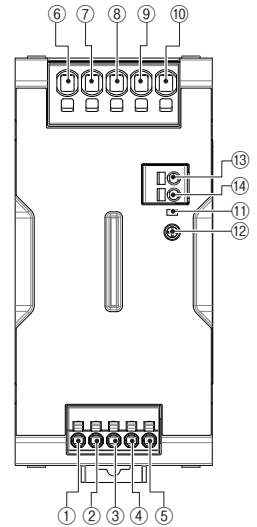
240W

S8VK-S24024



480W

S8VK-S48024



| 编号 | 端子名称 | 名称 | 功能 |
|----|---------|------------------------|---------------|
| ① | L1 | 输入端子 | 连接输入线。*1 |
| ② | L2 | | |
| ③ | N1 | | |
| ④ | N2 | | |
| ⑤ | PE | PE（保护接地）端子（ \oplus ） | 连接地线。*2 |
| ⑥ | +V1 | 直流输出端子 | 连接负载线。 |
| ⑦ | +V2 | | |
| ⑧ | -V1 | | |
| ⑨ | -V2 | | |
| ⑩ | -V3 | | |
| ⑪ | — | 输出指示灯（DC ON：绿） | 输出直流电压时亮灯（绿）。 |
| ⑫ | — | 输出电压微调器（V.ADJ） | 调整输出电压。 |
| ⑬ | DC LOW1 | 欠电压检测输出端子 | 连接欠电压检测输出信号。 |
| ⑭ | DC LOW2 | | |

*1. 保险丝内置在L侧。DC输入时请将（L）侧作为（+）极。

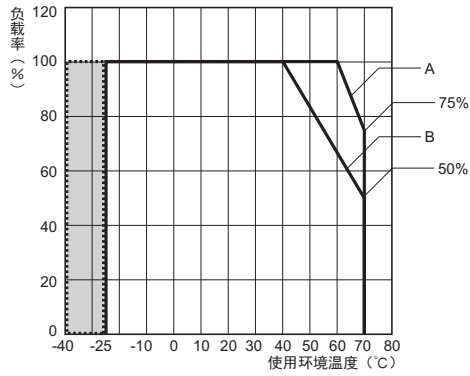
*2. 由于是安全标准中规定的PE（保护接地）端子，请务必接地。

S8VK-S

特性数据

● 衰减曲线

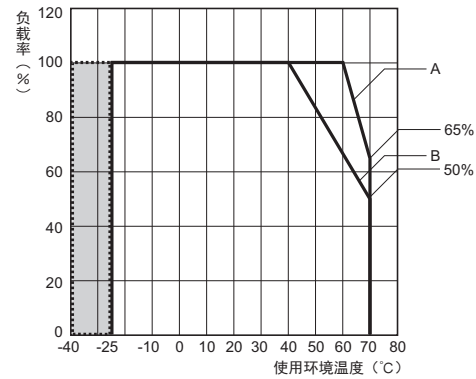
60W <S8VK-S06024> 左右间隔15mm以上



- 注1. AC90V以下时，请对负载进行2.5%/V的衰减。
2. DC输入时，请用上述衰减曲线乘以以下系数，以减小负载。
S8VK-S06024: 0.9
3. 的范围从接通输入电压到升至额定输出电压需要一定的时间。此外，波纹值可能超出第2页中记载的范围。

- A. 使用标准安装时、使用正面安装支架时，使用侧面安装支架时
B. 朝上安装时

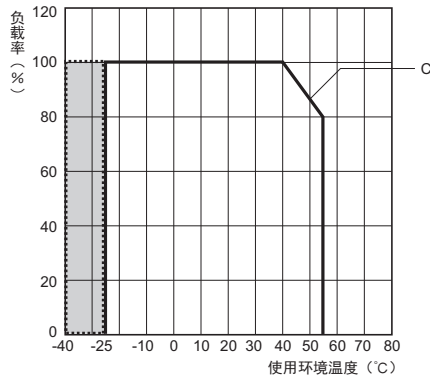
120W <S8VK-S12024> 左右间隔15mm以上



- 注1. AC90V以下时，请对负载进行2.5%/V的衰减。
2. DC输入时，请用上述衰减曲线乘以以下系数，以减小负载。
S8VK-S12024: 0.9
3. 的范围从接通输入电压到升至额定输出电压需要一定的时间。此外，波纹值可能超出第2页中记载的范围。

- A. 标准安装时
B. 朝上安装时

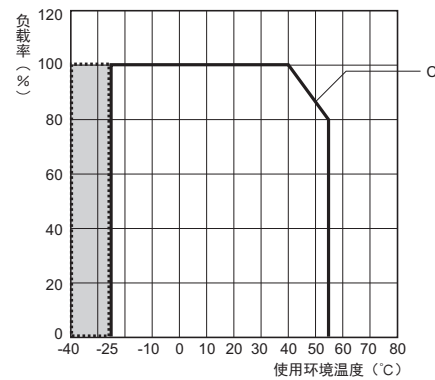
60W <S8VK-S06024> 左右间隔不足15mm



- 注1. 请在额定输入电压范围内使用。
2. 的范围从接通输入电压到升至额定输出电压需要一定的时间。此外，波纹值可能超出第2页中记载的范围。

- C. 正面紧贴安装时

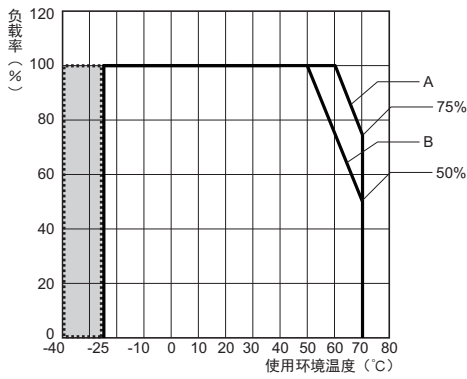
120W <S8VK-S12024> 左右间隔不足15mm



- 注1. 请在额定输入电压范围内使用。
2. 的范围从接通输入电压到升至额定输出电压需要一定的时间。此外，波纹值可能超出第2页中记载的范围。

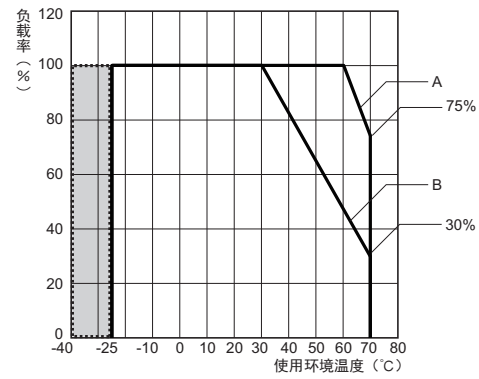
- C. 正面紧贴安装时

240W<S8VK-S24024> 左右间隔15mm以上



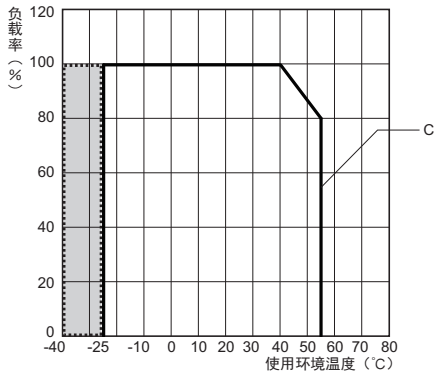
- 注1. AC90V以下时，请对负载进行2.5%/V的衰减。
 - 2. DC输入时，请用上述衰减曲线乘以下系数，以减小负载。
S8VK-S24024: 0.8
 - 3. 阴影范围从接通输入电压到升至额定输出电压需要一定的时间。此外，波纹值可能超出第3页中记载的范围。
- A. 使用标准安装时、使用正面安装支架时
B. 朝上安装时

480W<S8VK-S48024> 左右间隔15mm以上



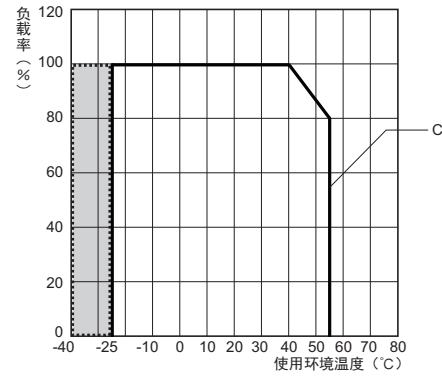
- 注1. AC100V以下时，请对负载进行1%/V的衰减。
 - 2. DC输入时，请用上述衰减曲线乘以下系数，以减小负载。
S8VK-S48024: 0.8
 - 3. 阴影范围从接通输入电压到升至额定输出电压需要一定的时间。此外，波纹值可能超出第3页中记载的范围。
- A. 使用标准安装时、使用正面安装支架时
B. 朝上安装时

240W<S8VK-S24024> 左右间隔不足15mm



- 注1. 请在额定输入电压范围内使用。
 - 2. 阴影范围从接通输入电压到升至额定输出电压需要一定的时间。此外，波纹值可能超出第3页中记载的范围。
- C. 正面紧贴安装时

480W<S8VK-S48024> 左右间隔不足15mm

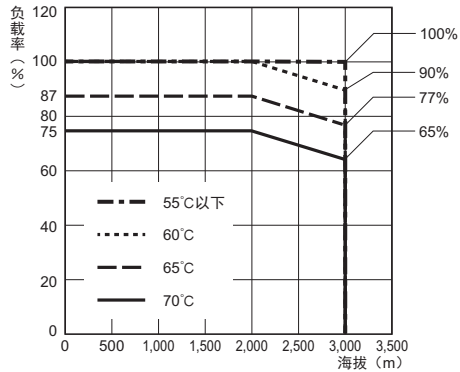


- 注1. 请在额定输入电压范围内使用。
 - 2. 阴影范围从接通输入电压到升至额定输出电压需要一定的时间。此外，波纹值可能超出第3页中记载的范围。
- C. 正面紧贴安装时

S8VK-S

本产品可在最高海拔3000m的场所使用。
在海拔2000~3000m的场所使用时，请按照下图的衰减曲线使用。

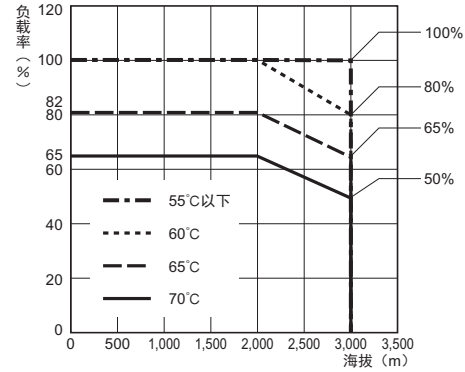
60W<S8VK-S06024> 左右间隔15mm以上



- 注1. AC90V以下时，请对负载进行2.5%/V的衰减。
2. DC输入时，请用上述衰减曲线乘以以下系数，以减小负载。
S8VK-S06024: 0.9

使用标准安装时、使用正面安装支架时，使用侧面安装支架时

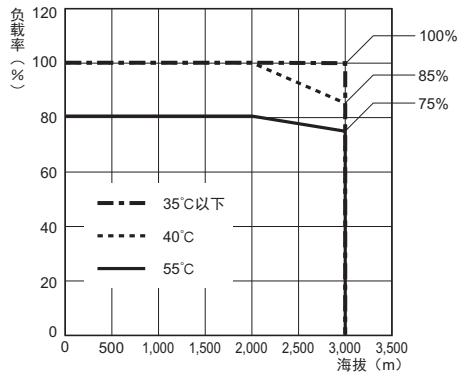
120W<S8VK-S12024> 左右间隔15mm以上



- 注1. AC90V以下时，请对负载进行2.5%/V的衰减。
2. DC输入时，请用上述衰减曲线乘以以下系数，以减小负载。
S8VK-S12024: 0.9

标准安装时

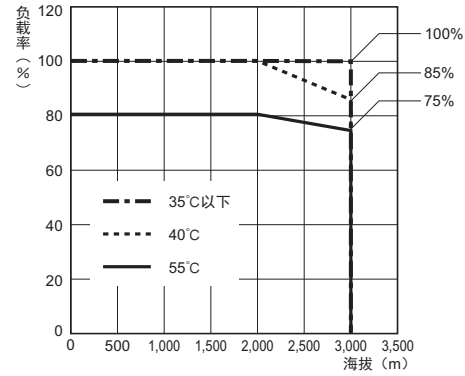
60W<S8VK-S06024> 左右间隔不足15mm



- 注1. 请在额定输入电压范围内使用。

正面紧贴安装时

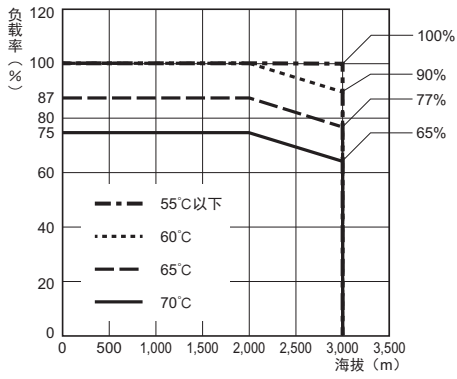
120W<S8VK-S12024> 左右间隔不足15mm



- 注1. 请在额定输入电压范围内使用。

正面紧贴安装时

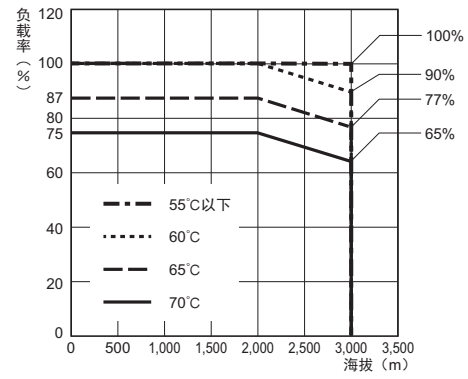
240W<S8VK-S24024> 左右间隔15mm以上



- 注1. AC90V以下时, 请对负载进行2.5%/V的衰减。
 2. DC输入时, 请用上述衰减曲线乘以以下系数, 以减小负载。
 S8VK-S24024: 0.8

使用标准安装时、使用正面安装支架时

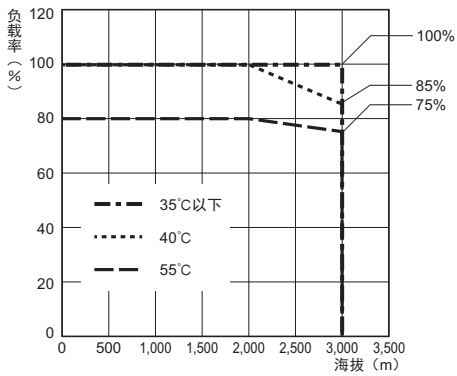
480W<S8VK-S48024> 左右间隔15mm以上



- 注1. AC100V以下时, 请对负载进行1%/V的衰减。
 2. DC输入时, 请用上述衰减曲线乘以以下系数, 以减小负载。
 S8VK-S48024: 0.8

使用标准安装时、使用正面安装支架时

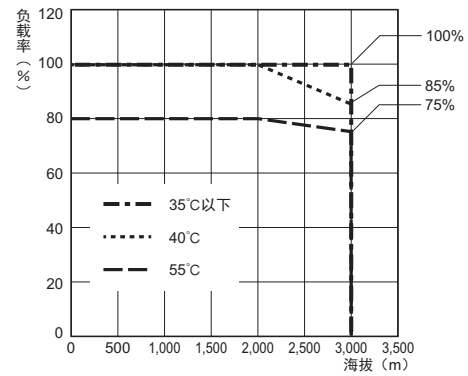
240W<S8VK-S24024> 左右间隔不足15mm



- 注1. 请在额定输入电压范围内使用。

正面紧贴安装时

480W<S8VK-S48024> 左右间隔不足15mm

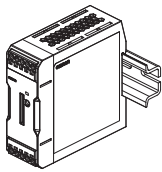


- 注1. 请在额定输入电压范围内使用。

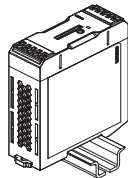
正面紧贴安装时

●安装状态

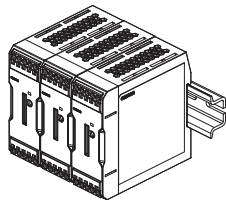
(A) 标准安装



(B) 朝上安装



(C) 正面紧贴安装*

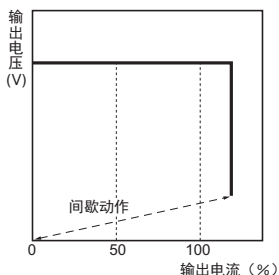


*正面紧贴安装方法，请参见第18页。

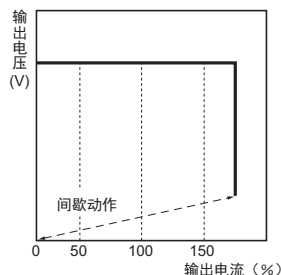
●过电流保护功能

在S8VK-S06024、S8VK-S12024中，当负载电流为额定电流的121%~160%时，将自动降低输出电压，保护产品本身免受短路电流及过电流的损害。在S8VK-S24024、S8VK-S48024中，当负载电流为额定电流的151%~165%时，将自动降低输出电压，保护产品本身免受短路电流及过电流的损害。过电流状态解除后，输出电压将自动恢复到正常状态。

S8VK-S06024
S8VK-S12024



S8VK-S24024
S8VK-S48024



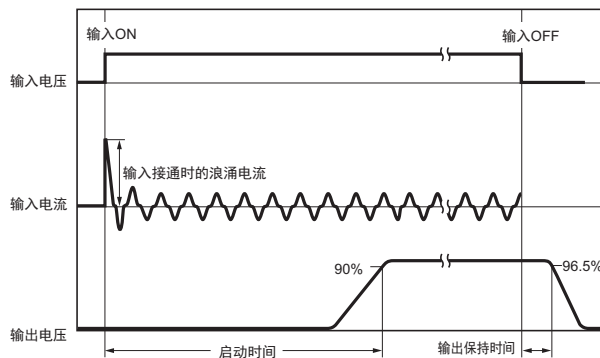
- 注1.** 若在短路或过电流状态下继续使用，偶尔可能会导致内部零件老化及损坏。
2. 考虑到内部零件万一老化或损坏带来的危害，请勿在负侧频繁发生浪涌电流及过载状态的用途中使用。

●过电压保护功能

检测过电压，避免因产品内部反馈电路故障等原因向负载施加过高的电压。输出高于额定输出电压的约130%的过电压时，即切断输出电压。需复位时，先将输入电源OFF，至少等待3分钟后重新接通电源。

注. 重新接通输入电源之前请务必排除故障原因。

●浪涌电流、启动时间、输出保持时间



注. 并联运行、备份运行时，将流入通常数倍的冲击电流。此外，用交叉线进行N台配线时，会产生单独使用时N倍的浪涌电流。特别要仔细确认保险丝的熔断特性和断路器的动作特性并加以选用，避免因冲击电流导致外接保险丝熔断或断路器启动。

●欠电压检测输出功能（仅限240W、480W）

检测到输出电压的低下时，产品内部的光电开关置于OFF。检测电压为额定输出电压的约80%（75~90%）。

(1) 光电开关输出

DC30V以下、50mA以下，ON时残留电压2V以下，OFF时漏电流0.1mA以下

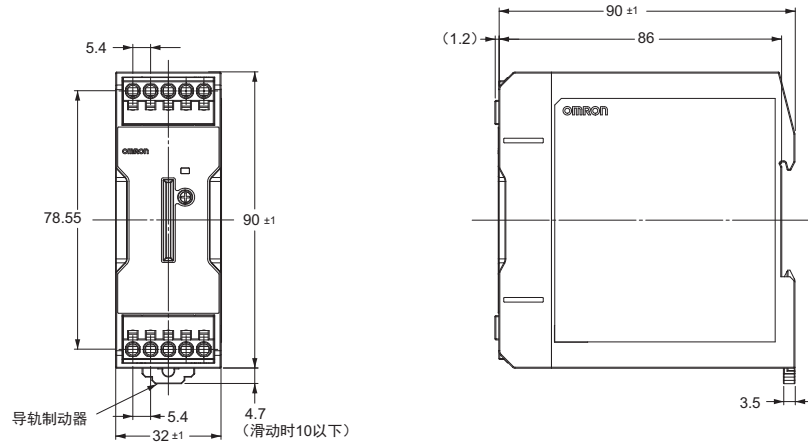
- (2) 欠电压检测输出功能对产品输出端子部的电压进行监视。确认施加于负载的电压的正确状态时请测定负载端的电压。
- (3) 将输出电压设定在额定电压的90%以下可能会造成欠电压检测输出功能的起动。
- (4) 欠电压检测输出内部并未配备电流限制回路，因此请注意输出电流不要超过50mA。
- (5) 接线后请确认能否正常动作。

外形尺寸

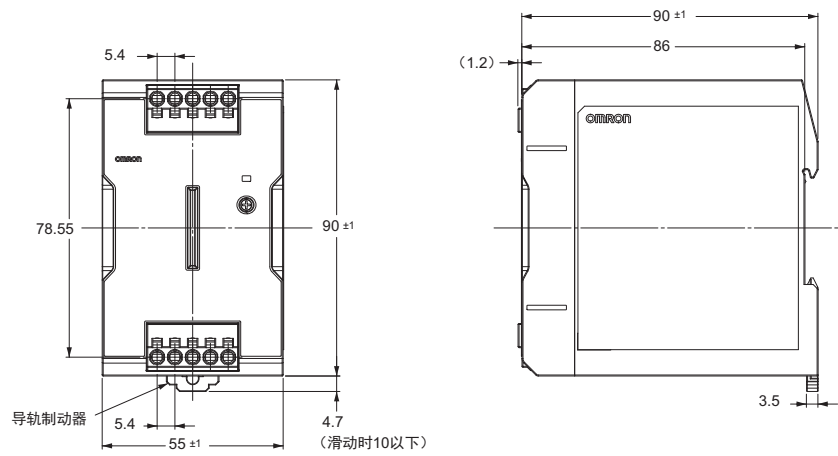
CAD数据 带标记的产品有2维CAD图纸、3维CAD模型的数据。
CAD数据可从网站www.fa.omron.com.cn下载。

CAD数据

S8VK-S06024 (60W)



S8VK-S12024 (120W)

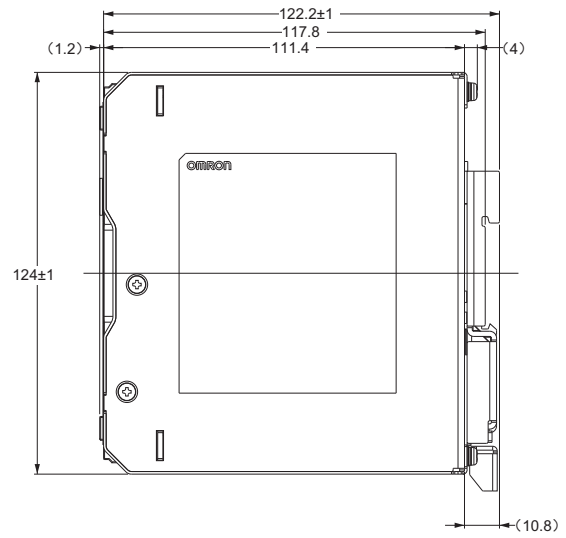
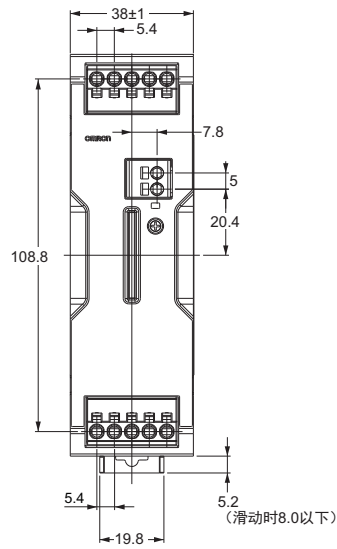


CAD数据

S8VK-S

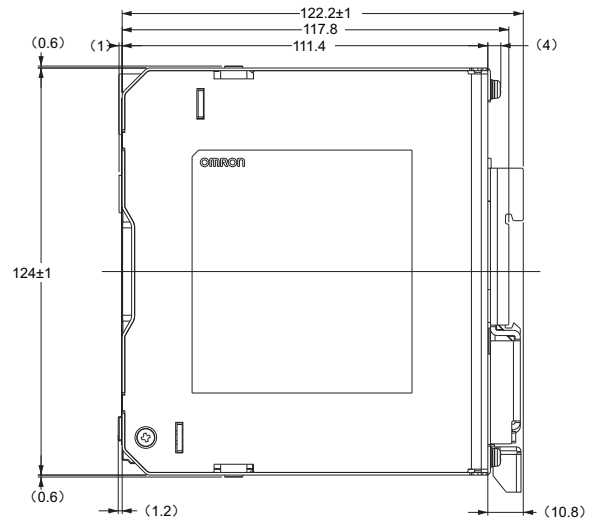
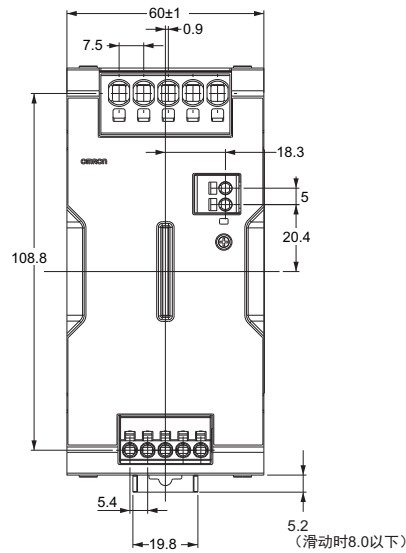
S8VK-S24024 (240W)

CAD数据



S8VK-S48024 (480W)

CAD数据

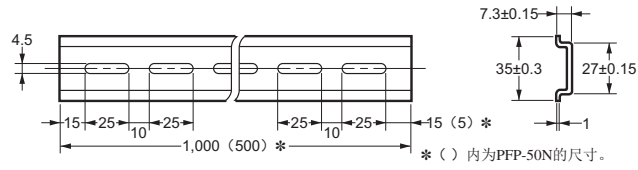
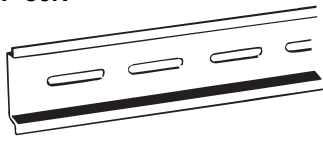


导轨安装用另售件

●支撑导轨（铝制）

PFP-100N
PFP-50N

CAD数据

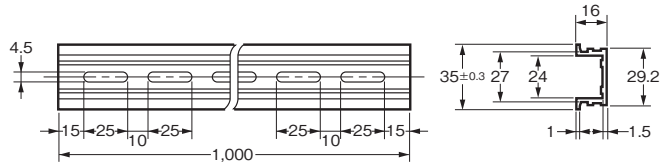
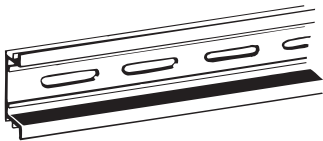


| 型号 |
|----------|
| PFP-100N |
| PFP-50N |

●支撑导轨（铝制）

PFP-100N2

CAD数据

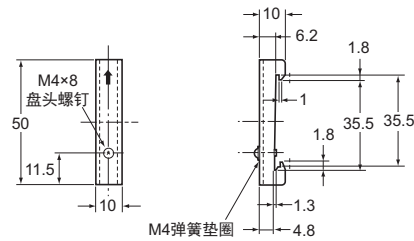
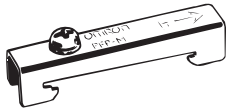


| 型号 |
|-----------|
| PFP-100N2 |

●固定配件（终端板）

PFP-M

CAD数据

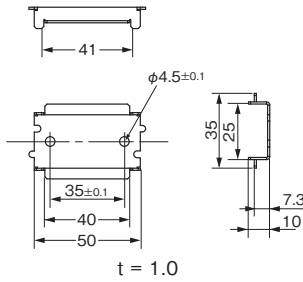
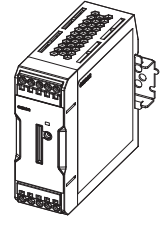
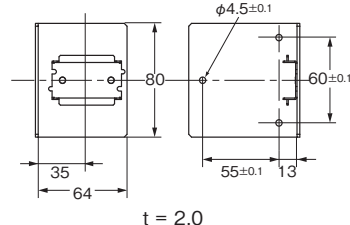
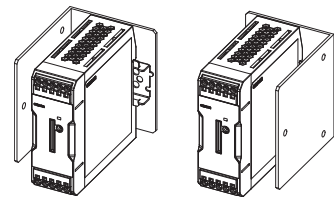
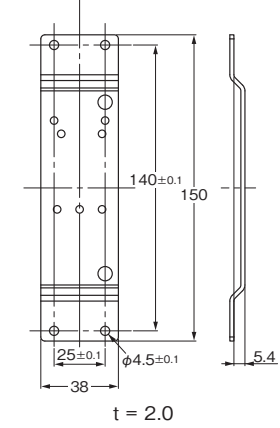
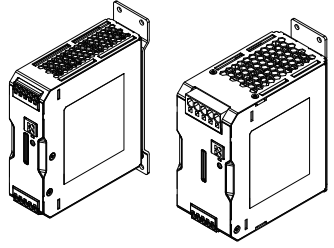


| 型号 |
|-------|
| PFP-M |

注. 可能受到振动、冲击的用途中，可能会因铝的磨损而产生金属碎屑，这种情况下请使用铁制DIN导轨。

安装支架另售件



| 产品名称 | 型号 |
|--------------------|-------------------|
| 正面安装支架 (60W用) | S82Y-VS10F |
| 侧面安装支架 (60W用) | S82Y-VS10S |
| 正面安装支架 (240、480W用) | S82Y-VK10F |

| 产品名称 | 型号 | 尺寸 | 外观 |
|-------------------------------|-------------------|---|--|
| 正面 安装支架 (60W用) | S82Y-VS10F |  <p style="text-align: center;">t = 1.0</p> <p style="text-align: right;">CAD数据</p> |  |
| 侧面 安装支架 (60W用) | S82Y-VS10S |  <p style="text-align: center;">t = 2.0</p> <p style="text-align: right;">CAD数据</p> | <p style="text-align: center;">左侧安装 右侧安装</p>  |
| 正面 安装支架 (240、480W 用) | S82Y-VK10F |  <p style="text-align: center;">t = 2.0</p> <p>240W 3处 安装螺钉紧固 扭矩: 0.5~0.6N/m</p> <p>480W 4处 安装螺钉紧固 扭矩: 0.5~0.6N/m</p> <p>请务必使用附带的螺钉。</p> <p style="text-align: right;">CAD数据</p> |  |

注意事项

●关于共通注意事项，请浏览 www.fa.omron.com.cn。

警告标识的含义

| | |
|---|---|
|  警告 | ●警告等级 操作不当时可能导致操作人员轻度、中度受伤，严重时可能致重伤或死亡。此外还有可能引发重大财产损失。 |
|  注意 | ●注意等级 如果未正确使用，可能造成轻伤或中度伤害，或造成物质损失。 |
| 安全注意事项 | 表示为了安全使用，应该实施或避免的行为。 |
| 使用注意事项 | 表示为了避免产品无法操作、误操作，或者对产品性能、功能产生不良影响而应当采取或避免的事项。 |

图号的含义

| | |
|---|--------------------------------------|
|  | ●小心触电 在特定的条件下，可能发生触电的注意事项。 |
|  | ●当心高温 提示在特定条件下可能因高温导致伤害的告示。 |
|  | ●拆解禁止 禁止拆解的通告，如拆解设备，可能会导致触电等伤害事故。 |
|  | ●一般指示 不特定的一般的行为指导通告。 |

警告

端子露出可能导致触电。连接端子台时，请将电线插到底，直至单芯线或棒状端子的前端碰到端子台。



注意

否则，可能导致轻度触电、火灾、设备故障。请勿分解、改装、修理，或者接触内部。



否则，可能导致轻度烫伤。请勿在通电时及切断电源后立即触摸产品本体。



可能会因触电而导致轻度受伤。否则可能会因触电而导致轻度受伤。



否则，可能导致轻度触电、火灾、设备故障。请勿使金属、导线或安装加工中的切屑等异物进入产品内部。



安全注意事项

●设置环境

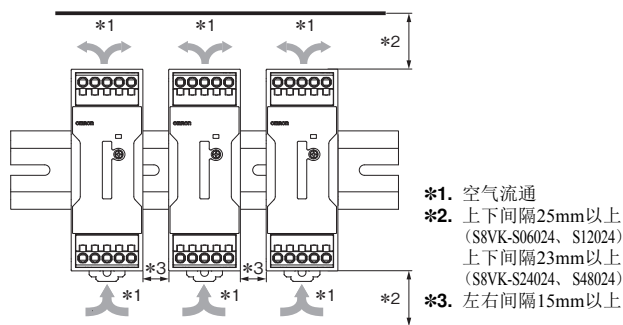
- 请勿在产生剧烈冲击或振动的场所使用。设置时，请远离接触器等会成为振动源的部件及装置。此外，在船舶上使用时，请在本体的两端安装终端板（PFP-M）加以固定。
- 安装时，请远离会产生强高频干扰及浪涌的设备。

●使用环境和保存环境

- 请将本产品保存在环境温度 $-40\sim+85^{\circ}\text{C}$ 、相对湿度95%以下的场所。
- 内部零件偶尔可能发生老化或损坏，请勿在超出各安装方向衰减曲线范围的状态下使用。
- 请在相对湿度95%以下的场所使用。
- 请勿在日光直射的场所使用。
- 请勿在液体、异物、腐蚀性气体可能进入产品内部的场所中使用。

●安装方法

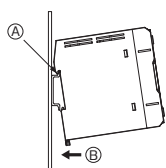
- 安装时请注意考虑散热，以保证产品的长期可靠性。请充分注意产品本体周围的空气对流，在衰减曲线范围内使用。
- 安装加工时，请确保切屑不进入产品内部。
- 否则，可能因散热不良，偶尔会导致内部零件老化或损坏。请勿松开产品本体上的螺钉。



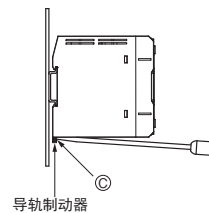
- 记载于第12页的●**安装状态**的正面紧贴安装，可使用如下组合。
- 相同型号
- S8VK-S06024和S8VK-S12024
- S8VK-S24024和S8VK-S48024
- 请按照正面安装时的衰减曲线使用。

●DIN导轨安装

在DIN导轨上安装模块时，请按下导轨制动器直至听到“咔嚓”一声，然后将Ⓐ部分勾住导轨的一端，并向Ⓑ方向按下，接着提起导轨制动器，将其锁定。



拆卸时，在Ⓒ部插入一字螺丝刀，将其拉出。



●接线

- 地线务必完全连接。由于使用安全标准规定的 PE（保护接地）端子，若未完全接地，可能引发触电或误动作。
- 有意外发生轻度起火的危险，请确保输入和输出端子等正确连接。
- 插入配线时或将一字螺丝刀插入释放孔时，请勿向端子台施加40N以上的力。
- 释放孔不可配线。
- 在一字螺丝刀插入释放孔的状态下，请勿倾斜或扭曲一字螺丝刀。否则可能会损坏端子台。
- 将一字螺丝刀插入释放孔时，请倾斜插入。如果笔直插入，可能会损坏端子台。
- 注意插入在释放孔中的一字螺丝刀不可掉落。
- 请勿强行弯曲或拉拽电线。否则可能导致断线。
- 请勿在一个端子（插入）孔中插入多条电线。
- 请勿对电线的前端进行预焊接。否则可能无法正确连接。
- 通电前，请务必取下加工时盖在产品上的薄板等物件，确认不影响散热。
- 在可能发生冲击或振动的场所使用时，请使用带棒状端子的电线、多股线。
- 为防止接线材料因负载异常而冒烟、起火，请使用下表中的线材。

| 端子 | 型号 | 推荐电线 | |
|-----------|----------------------------------|--------------------|-------|
| | | (mm ²) | (AWG) |
| 输入 | S8VK-S06024、S12024 | 0.34~2.5 | 22~14 |
| | S8VK-S24024 | 0.5~2.5 | 20~14 |
| | S8VK-S48024 | 0.75~2.5 | 18~14 |
| 输出 | S8VK-S06024 | 0.5~2.5 | 20~14 |
| | S8VK-S12024 | 0.75~2.5 | 18~14 |
| | S8VK-S24024 | 2~2.5 | 14 |
| | S8VK-S48024 | 3.5~6 | 12~10 |
| 欠电压检测输出 | S8VK-S24024、S48024 | 0.25~2.5 | 24~14 |
| PE (保护接地) | S8VK-S06024、S12024、S24024、S48024 | 2~2.5 | 14 |

- 本产品可在输入侧用交叉线配线。
- 在S8VK-S06024、S12024中用交叉线连接时不可超过5台，且流入常规输入端子的电流不可超过5A。
- 在S8VK-S24024、S48024中用交叉线连接时不可超过5台，且流入常规输入端子的电流不可超过10A。上表为1台产品的推荐电线。
- 用交叉线进行N台配线时，输入端子中会流过单独使用时N倍的电流，选择线材时请考虑这一点。

覆膜剥离量

S8VK-S06024、S8VK-S12024、S8VK-S24024：输入输出端子台
S8VK-S48024：输入端子台

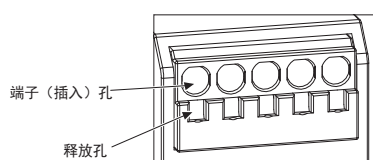
| 推荐电线 | 棒状端子使用时 | 棒状端子未使用时 |
|-----------------------------------|---------|----------|
| 0.34~1.5mm ² /AWG22~16 | 10mm | 8mm |
| 2~2.5mm ² /AWG14 | 12mm | 10mm |

S8VK-S48024：输出端子台

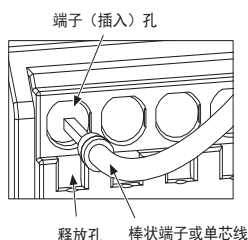
| 推荐电线 | 棒状端子使用时 | 棒状端子未使用时 |
|--------------------------------|---------|----------|
| 3.5~6mm ² /AWG12~10 | 15mm | 15mm |

S8VK-S24024、S8VK-S48024：欠电压检测输出端子台

| 推荐电线 | 棒状端子使用时 | 棒状端子未使用时 |
|-----------------------------------|---------|----------|
| 0.25~2.5mm ² /AWG24~14 | 10mm | 10mm |

●连接到Push-In Plus端子台**端子台各部分的名称****带压接棒状端子（以下称棒状端子）的电线、单芯线的连接方法**

连接端子台时，请将电线插到底，直至单芯线或棒状端子的前端碰到端子台。

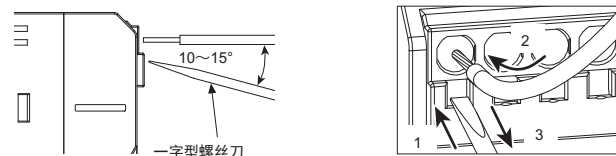


- 因单芯线较细而连接困难时，与连接多股线一样，请使用一字螺丝刀。

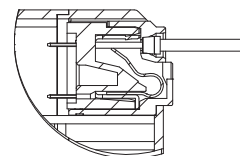
多股线的连接方法

连接到端子台时，请按以下步骤操作。

- (1) 斜着将一字螺丝刀插入释放孔中。
最佳插入角度10°~15°。正确插入一字螺丝刀后，能感觉到释放孔中弹簧的反弹。
- (2) 在一字螺丝刀插入释放孔的状态下，插入电线，直至电线的前端碰到端子台。
- (3) 将一字螺丝刀从释放孔中拔出。

**连接确认**

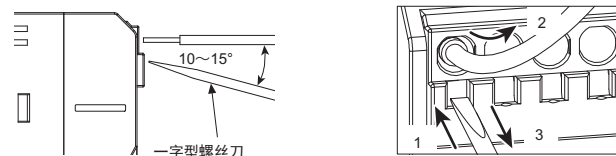
- 插入后，请轻轻拉拽，确认电线不会松脱（固定在端子台）。
- 为了防止短路，插入电线时，请确保电线覆膜剥离部（单芯线/多股线）或棒状端子导体部完全插入端子（插入）孔中。（参见下图）

**●从Push-In Plus端子台上拆卸**

从端子台上拆卸电线时，请按以下步骤操作。

多股线/单芯线/棒状端子的拆卸方法相同。

- (1) 斜着将一字螺丝刀插入释放孔中。
- (2) 在一字螺丝刀插入释放孔的状态下，从端子（插入）孔中拔出电线。
- (3) 将一字螺丝刀从释放孔中拔出。



●推荐棒状端子和工具

推荐棒状端子

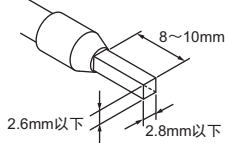
S8VK-S06024、S8K-S12024、S8VK-S24024：输入输出端子台

S8VK-S48024：输入端子台

S8VK-S24024、S8VK-S48024：欠电压检测输出端子台

| 适用电线 | | 棒状导体长度 (mm) | 电线包皮剥离量 (mm) (使用棒状端子时) | 推荐棒状端子 | | |
|--------------------|-------|-------------|------------------------|--|-------------|-------------|
| (mm ²) | (AWG) | | | PHOENIX CONTACT | Weid muller | Wago |
| 0.25 | 24 | 8 | 10 | AI 0,25-8 | H0.25/12 | 216-301 |
| | | 10 | 12 | AI 0,25-10 | --- | --- |
| 0.34 | 22 | 8 | 10 | AI 0,34-8 | H0.34/12 | 216-302 |
| | | 10 | 12 | AI 0,34-10 | --- | --- |
| 0.5 | 20 | 8 | 10 | AI 0,5-8 | H0.5/14 | 216-201 |
| | | 10 | 12 | AI 0,5-10 | H0.5/16 | 216-241 |
| 0.75 | 18 | 8 | 10 | AI 0,75-8 | H0.75/14 | 216-202 |
| | | 10 | 12 | AI 0,75-10 | H0.75/16 | 216-242 |
| 1/1.25 | 18/17 | 8 | 10 | AI 1-8 | H1.0/14 | 216-203 |
| | | 10 | 12 | AI 1-10 | H1.0/16 | 216-243 |
| 1.25/1.5 | 17/16 | 8 | 10 | AI 1,5-8 | H1.5/14 | 216-204 |
| | | 10 | 12 | AI 1,5-10 | H1.5.16 | 216-244 |
| 2.5 | 14 | 10 | 12 | AI 2,5-10 | H2.5/16DS | 216-246 |
| 推荐压接工具 | | | | CRIMPFOX6 CRIMPFOX6T-F CRIMPFOX10S | PZ6 roto | Variocrimp4 |

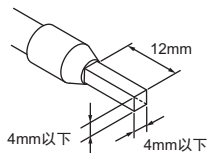
注1. 请确认电线覆膜外径小于推荐棒状端子的绝缘套管内径。
2. 请确认棒状端子的加工尺寸满足以下形状。



S8VK-S48024：输出端子台

| 适用电线 | | 棒状导体长度 (mm) | 电线包皮剥离量 (mm) (使用棒状端子时) | 推荐棒状端子 | | |
|--------------------|-------|-------------|------------------------|--|-------------|------------------------------------|
| (mm ²) | (AWG) | | | PHOENIX CONTACT | Weid muller | Wago |
| 3.5 | 12 | 12 | 14 | AI 4-12 | H4.0/20D | 216-267 |
| 6 | 10 | 12 | 16 | AI 6-12 | H6.0/20 | 216-208 * |
| 推荐压接工具 | | | | CRIMPFOX6 CRIMPFOX6T-F CRIMPFOX10S | PZ6 roto | Variocrimp4 * 使用 Variocrimp 16。 |

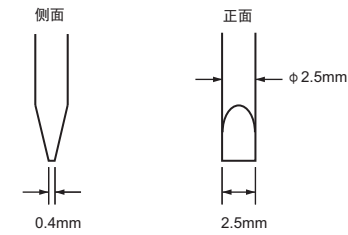
注1. 请确认电线覆膜外径小于推荐棒状端子的绝缘套管内径。
2. 请确认棒状端子的加工尺寸满足以下形状。



推荐一字螺丝刀

连接和拆卸电线时，需要一字螺丝刀。请使用下表所示的一字螺丝刀。

下表为截至2015年12月的制造商和型号。



| 型号 | 厂家 |
|--------------------------------|-----------------|
| ESD 0,40×2,5 | Wera |
| SZS 0,4×2,5 SZF 0-0,4×2,5 * | Phoenix Contact |
| 0.4×2.5×75 302 | Wiha |
| AEF.2,5×75 | Facom |
| 210-719 | Wago |
| SDI 0.4×2.5×75 | Weidmuller |

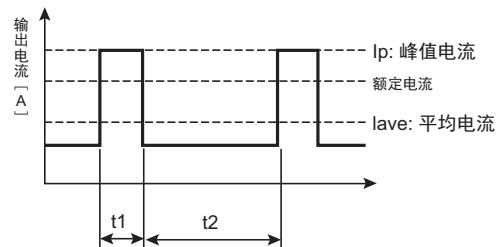
*SZF 0-0,4×2,5 (PHOENIX CONTACT) 可与欧姆龙的专用购买型号 (XW4Z-00B) 配套。

●峰值电流

峰值电流是指在一定时间内流过的超出额定电流的电流。可在满足以下4个条件的范围内使用。

- 峰值电流流经时间 : $t_1 \leq 10s$
- 峰值电流 : $I_p \leq \text{最大峰值电流}$
- 平均输出电流 : $I_{ave} \leq \text{额定输出电流}$
- 峰值电流流经时间比率: $Duty \leq 30\%$

$$Duty = \frac{t_1}{t_1 + t_2} \times 100 [\%] \leq 30\%$$



- 请不要让峰值电流持续10秒以上。而且，Duty不可超过30%。否则可能导致产品破损。
- 峰值电流每1周期的平均电流不要超出额定规格。否则可能导致产品破损。
- 注意使用环境温度、安装方向，以降低峰值电流、平均输出电流的负载。

●过电流保护功能

- 若在短路或过电流状态下继续使用，偶尔可能会导致内部零件老化及损坏，敬请注意。
- 考虑到内部零件万一老化或损坏带来的危害，请勿在负侧频繁发生浪涌电流及过载状态的用途中使用。

●关于蓄电池充电

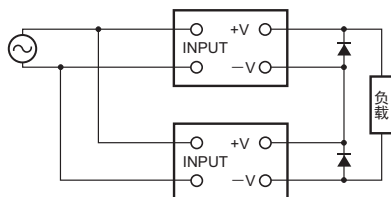
将蓄电池连接至负载时，请安装过电流限制回路和过电压保护回路。

●输出电压微调器 (V.ADJ)

- 可能导致输出电压微调器 (V.ADJ) 损坏，因此请勿施加不必要的过大外力。
- 输出电压调整后，输出功率及输出电流应低于额定输出功率及额定输出电流。

●关于串联运行

2台产品可进行串联运行。



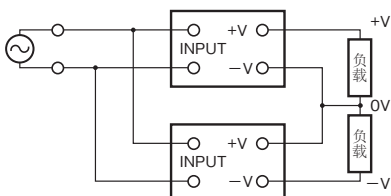
注1. 负载短路时，产品内部会承受反向电压。偶尔可能导致产品老化或损坏，因此请连接如图所示的二极管。选择二极管的大致标准如下。

| 种类 | 肖特基势垒二极管 |
|-----------|-------------|
| 耐压 (VRRM) | 输出电压的2倍以上 |
| 正向电流 (If) | 额定输出电流的2倍以上 |

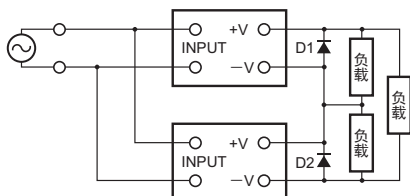
注1. 虽然不同规格的产品也可串联运行，但负载中流通的电流应小于二台中较小的额定输出电流值。

<± (正·负) 输出的操作方法>

- 由于是浮动输出（一次侧电路和二次侧电路分离），因此可以通过2台产品形成±输出。±输出在所有机型中都能实现。作为±输出使用时，请如下图所示连接同一机型的产品（可以进行不同输出容量、输出电压的组合。但负载中的电流应低于输出容量中较小一方的额定输出电流）。



- 某些机型中，负载是伺服电机、运算放大器等可能串联运行的情况下，电源接通时可能发生启动不良，引起内部电路损坏，因此请如下图所示连接旁路用二极管 (D1、D2)。



- 二极管的种类、耐压、电流的大致标准如下。

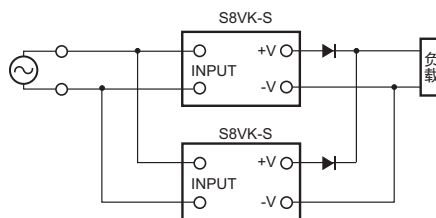
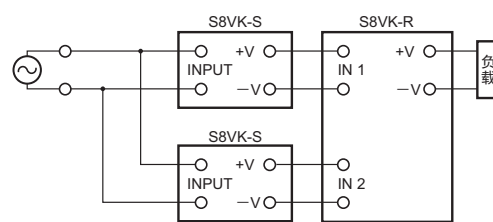
| 种类 | 肖特基势垒二极管 |
|-----------|-------------|
| 耐压 (VRRM) | 输出电压的2倍以上 |
| 正向电流 (If) | 额定输出电流的2倍以上 |

●关于并联运行

并联运行是指1台产品的输出电流无法满足负载要求时，通过将产品并联连接，以增加输出电流。

2台产品可进行并联运行。

- 请在以下条件下使用并联运行。
 - 标准安装
 - 环境温度 -25~+40℃
 - 左右间隔 15mm 以上，上下间隔 25mm 以上 (60W、120W)、23mm以上 (240W、480W)
 - 额定输入电压范围、输出电压25V以下
 - (仅S8VK-S06024)
 - 总输出电流应小于4A。
- 请使用输出电压微调器 (V.ADJ) 调整，使输出电压差小于 50mV。
- 产品的输出电流不平衡时，输出电压较高的产品会以过电流保护状态运行，可能导致寿命急剧变短，因此请在调整产品的输出电压差后，确认能平衡地输出电流。
- 并联运行时，不在UL1310的Class2输出的对象范围内。
- 请使用长度和粗细相同的负载连接电线，确保产品和负载之间的电压下降保持一致。
- 否则可能因剧烈的负载变动（包括负载的启动、断路时）导致输出电压下降数V。请如图所示，连接S8VK-R或外接二极管。
- 用60W、120W型进行并联运行时，请使用S8VK-R10；用240W型进行并联运行时，请使用S8VK-R20。
- 若输入电压有变动、可能超出额定输入电压范围时，请勿进行并联运行。



- 二极管的种类、耐压、电流的大致标准如下。

| 种类 | 肖特基势垒二极管 |
|-----------|-------------|
| 耐压 (VRRM) | 输出电压的2倍以上 |
| 正向电流 (If) | 额定输出电流的2倍以上 |

●关于备份运行

使用2台同机型产品时，可进行备份运行。

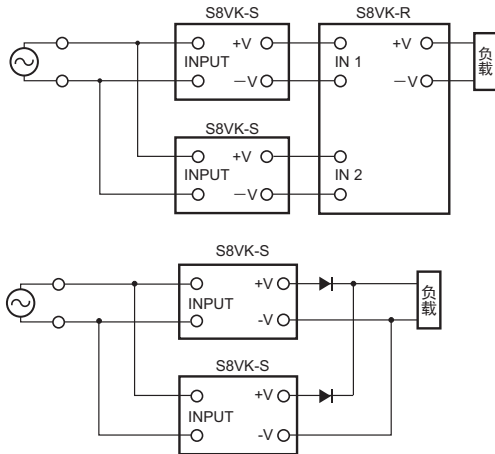
即使1台发生故障，剩下的1台也可继续运行。

请勿超出1台产品的最大负载容量。

请连接S8VK-R或外接二极管。

用60W、120W型进行备份运行时，请使用S8VK-R10；

用240W型进行备份运行时，请使用S8VK-R20。



• 二极管的种类、耐压、电流的大致标准如下。

| 种类 | 肖特基势垒二极管 |
|-----------|-------------|
| 耐压 (VRRM) | 输出电压的2倍以上 |
| 正向电流 (IF) | 额定输出电流的2倍以上 |

●无输出电压时

可能是过电流保护或过电压保护功能动作了。也可能是输入端加入了雷电浪涌等强大的浪涌电压，内部保护回路功能动作。如果对下述2项进行了确认后，仍没有输出电压时，请向本公司咨询。

• 过电流保护的确认方法

请确认负载是否处于过电流状态（包括短路）（拆下负载线）。

• 过电压保护、内部保护的确认方法

先将输入电源OFF，至少等待3分钟后再重新接通电源。

●关于接通输入时的噪声

〈S8VK-S06024除外〉

因为配备了高谐波电流抑制回路，接通输入电路时可能会有噪声，这是内部电压稳定之前的过渡性现象，并非异常。

无偿保证期和无偿保证范围

〔无偿保证期〕

产品的保证期为出厂后5年。

〔无偿保证范围〕

以下范围作为使用条件。

1. 平均使用温度40℃以下（本体环境温度）*
2. 平均负载率80%以下*
3. 安装方法：标准安装
4. 额定输入电压

*最大额定规格在衰减曲线的范围内。

在上述保证期内，若因本公司原因发生产品故障，将在购入场所或交货场所对该产品的故障部分进行无偿更换或修理。

但下列情况不属于保证的对象范围。

- (1) 在无法通过该样本或另行交付的规格书确认的不恰当条件、环境下操作、使用造成故障时。
- (2) 故障的原因为本产品以外时。
- (3) 因本公司以外的分解、改装或修理造成故障时。
- (4) 按照非产品原来的使用方法使用造成故障时。
- (5) 因发生出厂当时的科学、技术水平无法预计的情况而造成故障时。
- (6) 其它天灾、灾害等非本公司责任造成的故障时。

还有在此所提到的保证是指保证该产品本身，由该产品故障所引发的损害不属于范围之内。

以预防维护为目的的更换时间和定期更换的建议

以预防维护为目的的推荐更换时间受产品安装使用环境等的影响很大，但一般推荐更换时间大致为7~10年（*）。为了防止因超寿命使用本产品而导致的故障及事故，建议在推荐更换时期内提前更换。推荐更换时期仅供参考，并非产品寿命的保证。

本产品中组装了很多电子零部件，若所有这些零部件均能正常运行，则可以发挥本产品既有的功能及性能。不过，铝电解电容器受运行时环境温度的影响很大，环境温度上升10℃，其寿命会缩短1/2（阿雷尼厄斯定律）。若电解电容器容量变小到了寿命限度，可能导致产品故障及事故。因此，建议每经过一定时间及时更换产品，以尽量将设备的故障及事故防止于未然。

*额定输入电压、负载率50%以下、环境温度40℃以下、标准安装状态。
在上述条件下，本机型的设计期待寿命为10年以上。

购买欧姆龙产品的客户须知

承诺事项

承蒙对欧姆龙株式会社(以下简称“本公司”)产品的一贯厚爱和支持,藉此机会再次深表谢意。
如果未特别约定,无论贵司从何处购买的产品,都将适用本承诺事项中记载的事项。
请在充分了解这些注意事项基础上订购。

1. 定义

本承诺事项中的术语定义如下。

- (1) “本公司产品”:是指“本公司”的FA系统机器、通用控制器、传感器、电子/结构部件。
- (2) “产品目录等”:是指与“本公司产品”有关的欧姆龙综合产品目录、FA系统设备综合产品目录、安全组件综合产品目录、电子/机构部件综合产品目录以及其他产品目录、规格书、使用说明书、操作指南等,包括以电子数据方式提供的资料。
- (3) “使用条件等”:是指在“产品目录等”资料中记载的“本公司产品”的使用条件、额定值、性能、运行环境、操作使用方法、使用时的注意事项、禁止事项以及其他事项。
- (4) “客户用途”:是指客户使用“本公司产品”的方法,包括将“本公司产品”组装或运用到客户生产的部件、电子电路板、机器、设备或系统等产品中。
- (5) “适用性等”:是指在“客户用途”中“本公司产品”的(a)适用性、(b)动作、(c)不侵害第三方知识产权、(d)法规法令的遵守以及(e)满足各种规格标准。

2. 关于记载事项的注意事项

对“产品目录等”中的记载内容,请理解如下要点。

- (1) 额定值及性能值是在单项试验中分别在各条件下获得的值,并不构成对各额定值及性能值的综合条件下获得值的承诺。
- (2) 提供的参考数据仅作参考,并非可在该范围内一直正常运行的保证。
- (3) 应用示例仅作参考,不构成对“适用性等”的保证。
- (4) 如果因技术改进等原因,“本公司”可能会停止“本公司产品”的生产或变更“本公司产品”的规格。

3. 使用时的注意事项

选用及使用本公司产品时请理解如下要点。

- (1) 除了额定值、性能指标外,使用时还必须遵守“使用条件等”。
- (2) 客户应事先确认“适用性等”,进而再判断是否选用“本公司产品”。“本公司”对“适用性等”不做任何保证。
- (3) 对于“本公司产品”在客户的整个系统中的设计用途,客户应负责事先确认是否已进行了适当配电、安装等事项。
- (4) 使用“本公司产品”时,客户必须采取如下措施:(i)相对额定值及性能指标,必须在留有冗余的前提下使用“本公司产品”,并采用冗余设计等安全设计(ii)所采用的安全设计必须确保即使“本公司产品”发生故障时也可将“客户用途”中的危险降到最小程度、(iii)构建随时提示使用者危险的完整安全体系、(iv)针对“本公司产品”及“客户用途”定期实施各项维护保养。
- (5) “本公司产品”是作为应用于一般工业产品的通用产品而设计生产的。如果客户将“本公司产品”用于以下所列用途,则本公司对产品不作任何保证。但“本公司”已表明可用于特殊用途,或已与客户有特殊约定时,另行处理。
 - (a) 必须具备很高安全性的用途(例:核能控制设备、燃烧设备、航空/宇宙设备、铁路设备、升降设备、娱乐设备、医疗设备、安全装置、其他可能危及生命及人身安全的用途)
 - (b) 必须具备很高可靠性的用途(例:燃气、自来水、电力等供应系统、24小时连续运行系统、结算系统、以及其他处理权利、财产的用途等)
 - (c) 具有苛刻条件或严酷环境的用途(例:安装在室外的设备、会受到化学污染的设备、会受到电磁波影响的设备、会受到振动或冲击的设备等)
 - (d) “产品目录等”资料中未记载的条件或环境下的用途
- (6) 除了不适用于上述3.(5)(a)至(d)中记载的用途外,“本产品目录等”资料中记载的产品也不适用于汽车(含二轮车,以下同)。请勿配置到汽车上使用。关于汽车配置用产品,请咨询本公司销售人员。

4. 保修条件

“本公司产品”的保修条件如下。

- (1) 保修期限 自购买之日起1年。(但是,“产品目录等”资料中有明确说明时除外。)
- (2) 保修内容 对于发生故障的“本公司产品”,由“本公司”判断并可选择以下其中之一方式进行保修。
 - (a) 在本公司的维修保养服务点发生故障的“本公司产品”进行免费修理(但是对于电子、结构部件不提供修理服务。)
 - (b) 对发生故障的“本公司产品”免费提供同等数量的替代品
- (3) 当故障因以下任何一种情形引起时,不属于保修的范围。
 - (a) 将“本公司产品”用于原本设计用途以外的用途
 - (b) 超过“使用条件等”范围的使用
 - (c) 违反本注意事项3.使用时的注意事项的使用
 - (d) 非因“本公司”进行的改装、修理导致故障时
 - (e) 非因“本公司”出品的软件导致故障时
 - (f) “本公司”生产时的科学、技术水平无法预见的原因
 - (g) 除上述情形外的其它原因,如“本公司”或“本公司产品”以外的原因(包括天灾等不可抗力)

5. 责任限制

本承诺事项中记载的保修是关于“本公司产品”的全部保证。对于因“本公司产品”而发生的其他损害,“本公司”及“本公司产品”的经销商不负任何责任。

6. 出口管理

客户若将“本公司产品”或技术资料出口或向境外提供时,请遵守中国及各国关于安全保障进出口管理方面的法律、法规。否则,“本公司”有权不予提供“本公司产品”或技术资料。

欧姆龙自动化(中国)有限公司

欧姆龙自动化(中国)有限公司北京分公司

欧姆龙自动化(中国)有限公司天津分公司

欧姆龙自动化(中国)有限公司广州分公司



欢迎关注
欧姆龙自动化微信

技术咨询

网 址: <http://www.fa.omron.com.cn>
400咨询热线: 400-820-4535

| | | | |
|--------|---------------|---------|---------------|
| 上海总公司 | 021-50372222 | 太原事务所 | 0351-5229870 |
| 南京事务所 | 025-83240556 | 天津分公司 | 022-83191580 |
| 徐州事务所 | 0516-83736516 | 沈阳事务所 | 024-22815131 |
| 武汉事务所 | 027-82282145 | 西安事务所 | 029-88851505 |
| 苏州事务所 | 0512-68669277 | 银川联络处 | 0951-5670076 |
| 昆山事务所 | 0512-50110866 | 成都事务所 | 028-86765345 |
| 杭州事务所 | 0571-87652855 | 绵阳联络处 | 0816-2687423 |
| 宁波事务所 | 0574-27888220 | 自贡联络处 | 0813-8255616 |
| 温州事务所 | 0577-88919195 | 重庆事务所 | 023-68796406 |
| 合肥事务所 | 0551-63639629 | 大连事务所 | 0411-39948181 |
| 长沙事务所 | 0731-84585551 | 哈尔滨事务所 | 0451-53009917 |
| 无锡事务所 | 0510-85169303 | 昆明事务所 | 0871-63527224 |
| 张家港事务所 | 0512-56313157 | 兰州事务所 | 0931-8720101 |
| 南昌事务所 | 0791-86304711 | 长春事务所 | 0431-81928301 |
| 郑州事务所 | 0371-65585192 | 乌鲁木齐事务所 | 0991-5198587 |
| 北京分公司 | 010-57395399 | 贵阳事务所 | 0851-4812320 |
| 唐山事务所 | 0315-6328518 | 广州分公司 | 020-87557798 |
| 石家庄事务所 | 0311-86918122 | 深圳事务所 | 0755-26948238 |
| 济南事务所 | 0531-82929795 | 厦门事务所 | 0592-2686709 |
| 青岛事务所 | 0532-66775819 | 东莞事务所 | 0769-22423200 |
| 烟台事务所 | 0535-6865018 | 佛山事务所 | 0757-83305268 |

| | | | |
|-------|---------------|-------|----------------|
| 中山事务所 | 0760-88224545 | 汕头事务所 | 0754-88706001 |
| 福州事务所 | 0591-88088551 | 香港事务所 | 00852-23753827 |
| 南宁事务所 | 0771-5531371 | | |

特约店

注:规格如有变更,恕不另行通知。请以最新产品说明书为准。