

AC轴流风扇

R87F/R87T

相关信息	商品选择	1690
	共通注意事项	1696
	技术指南	1723
	用语说明	1744

品种丰富， 实现了最佳冷却的轴流风扇

- 考虑到低噪声、高寿命、环境适应性佳的设计。
- 轴承采用可靠性高的滚珠轴承。
- 具备树脂叶片规格48型和金属叶片规格24型。
- 还新增了防水型AC轴流扇型R87F-A A16H-WR（保护结构IP65）。
- 通过安全标准UL、CSA、VDE、EN/IEC认证的机种也很丰富。



⚠ 请参见1696页的「轴流风扇 共通注意事项」。

型号标准

R87 - - - - -

轴流风扇基本型号

R87F	树脂叶片系列
R87T	金属叶片系列

框架材质

A	铝铸件
---	-----

框架厚度

3	25
5	38
6	40
7	55

引出端子

无显示	导线型
P	端子型 *

* 端子型中的R87F-PC(插头线)为选装件。

电源·电压

A1	AC100V
A3	AC115V
A4	AC200V
A6	AC230V

框架尺寸

0	φ150
1	120
9	92
8	80

旋转速度

H	高速
M	中速
L	低速

类型

无显示	标准型
WR	防水型

注：该表介绍了型号的参考方法，并不表示产品的所有机种。订货时请参考各产品的「额定值」。

种类

AC轴流风扇

系列	尺寸 (mm)	型号	登载页
R87F 树脂叶片型	120 × t40	R87F-A A16H-WR	1699
	120 × t38	R87F-A A15	1700
	120 × t25	R87F-A A13	1701
	92 × t25	R87F-A A93	1702
	80 × t38	R87F-A A85	1703
	80 × t25	R87F-A A83	1704
R87T 金属叶片型	φ150 × t55	R87T-A A07	1705
	φ150 × t38	R87T-A A05	1706
	120 × t38	R87T-A A15	1707
	80 × t38	R87T-A A85	1708
	80 × t25	R87T-A A83	1709

选装件

商品名称	型号	登载页
插头软线	R87F-PC(JT)	1710
防指触护罩	R87F-FG	1711
过滤器	R87F-FL(S)	1712

注：没有附属安装螺钉。

请正确使用

共通注意事项请参见1696页。

其他
控制设备/
外围设备

电源

轴流风扇

电力·设备用
保护设备/
电量传感器

省布线设备

技术指南

共用插座/
DIN导轨
相关商品

R87F-A A16H-WR 防水型AC轴流风扇(120 × t40 , 导线型)

种类/额定值

* : 表示公称值。

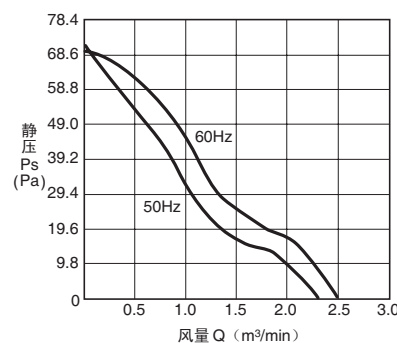
项目	额定电压 (V)	容许电压变动范围 (%)	频率 (Hz)	额定电流 (A) *		额定输入 (W) *		额定转速 (r/min) *		最大风量 (m ³ /min) *		最大静压 (Pa) *		噪声 (dB) *	
				50Hz	60Hz	50Hz	60Hz	50Hz	60Hz	50Hz	60Hz	50Hz	60Hz		
型号															
R87F-A1A16H-WR	100	额定电压的 85 ~ 110	50/60	0.217	0.197	16	15	2690	3040	2.3	2.5	70.9	69.6	43	46
R87F-A3A16H-WR	115			0.194	0.175										
R87F-A4A16H-WR	200			0.109	0.098										
R87F-A6A16H-WR	230			0.098	0.088										

注: 20个装 (捆扎包装中没有单个包装) 请用R87F-A A16H-WR020来订货。但均为按订单生产产品。

性能

电机种类	单相短路环感应电动机 (2极, 密闭型)	保护结构	IP65 (EN/IEC60529)
尺寸	120 × t40mm	使用环境温度	-30 ~ +70 (不结冰)
引出端子	导线型	保存温度	-40 ~ +85 (不结冰)
绝缘等级	IEC E类 (120) UL A类 (105) CSA A类 (105)	使用环境湿度	98%RH以下
		保护方式	阻抗保护
绝缘电阻	100MΩ以上 (DC500V兆欧表) 电源连接部全体和带电金属部之间	材质	边框 铝铸件 密封胶, 黑色烤漆
		叶片	PBT/含玻璃, 黑色 (UL94V-0)
绝缘耐压	AC 2,000V (1分钟) 电源连接部全体和带电金属部之间	轴承	滚珠轴承
		重量	650g以下
		适合标准	电安法、UL/CSA、EN/IEC60335

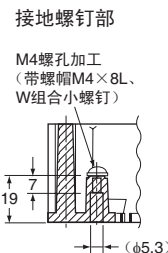
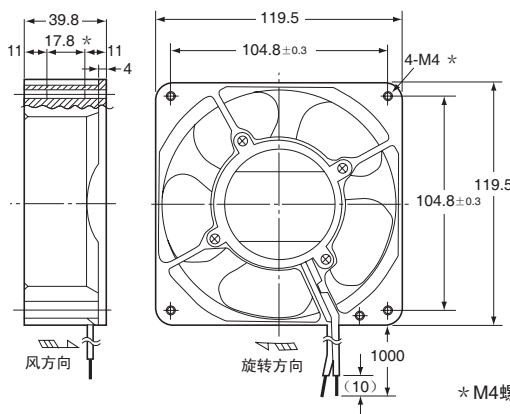
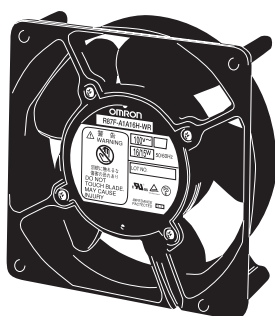
风量·静压特性 (参考用)



注: 关于测定条件, 请参见1746页的「风量·静压特性」。

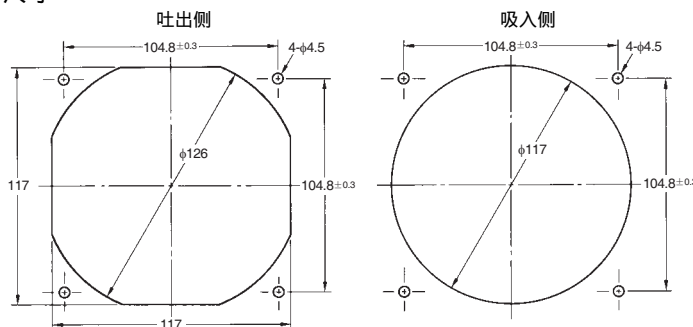
外形尺寸

(单位: mm)



* M4螺孔仅限17.8尺寸部。

面板切割参考尺寸



CAD数据

选装件

商品名称	型号	登载页
防指触护罩	R87F-FG120	1711
过滤器	R87F-FL120(S)	1712

其他
控制设备/
外围设备

电源

轴流风扇

电力·设备用
保护设备/
电量传感器

省布线设备

技术指南

共用插座/
DIN导轨
相关商品

R87F-A□A15 AC轴流风扇 (□120×t38, 端子型)

■种类/额定值

*: 表示公称值。

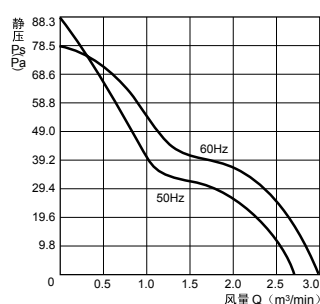
项目 型号	额定电压 (V)	容许电压变动范围 (%)	频率 (Hz)	额定电流 (A) *		额定输入 (W) *		额定转速 (r/min) *		最大风量 (m³/min) *		最大静压 (Pa) *		噪声 (dB) *	
				50Hz	60Hz	50Hz	60Hz	50Hz	60Hz	50Hz	60Hz	50Hz	60Hz	50Hz	60Hz
R87F-A1A15HP R87F-A3A15HP R87F-A4A15HP R87F-A6A15HP	100 115 200 230	额定电压的85~110	50/60	0.230 0.200 0.110 0.100	0.220 0.180 0.100 0.085	15 14	14	2750 3200	2.7 3.1	3.1	93.1 80.4	80.4	42 46	46	
R87F-A1A15MP R87F-A3A15MP R87F-A4A15MP R87F-A6A15MP	100 115 200 230	额定电压的85~110	50/60	0.210 0.190 0.100 0.085	0.180 0.160 0.090 0.075	15 14	14	2450 2700	2.2 2.5	2.5	63.7 63.7	63.7	39 42	42	
R87F-A1A15LP R87F-A3A15LP R87F-A4A15LP R87F-A6A15LP	100 115 200 230	额定电压的85~110	50/60	0.170 0.150 0.080 0.072	0.150 0.130 0.070 0.064	11 10	10	2100 2250	2.0 2.1	2.1	44.1 44.1	44.1	36 38	38	

■性能

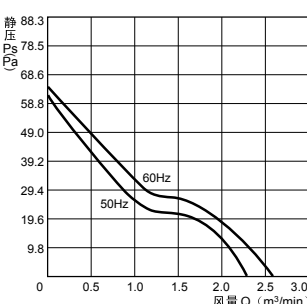
绝缘等级	VDE E类 (120°C) UL A类 (105°C) CSA B类 (130°C)
绝缘电阻	100MΩ以上 (DC500V兆欧表) 电源连接部全体和带电金属部之间
绝缘耐压	AC2,000V (1分钟) 电源连接部全体和带电金属部之间
使用环境温度	-30~+70°C (不结冰)
保存温度	-40~+85°C (不结冰)
使用环境湿度	25~85%RH
保护方式	阻抗保护
材 边框	铝铸件
质 叶片	含玻璃聚碳酸酯
轴承	滚珠轴承
重量	550g

风量·静压特性 (参考用)

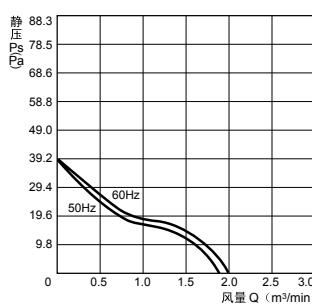
R87F-A□A15HP



R87F-A□A15MP



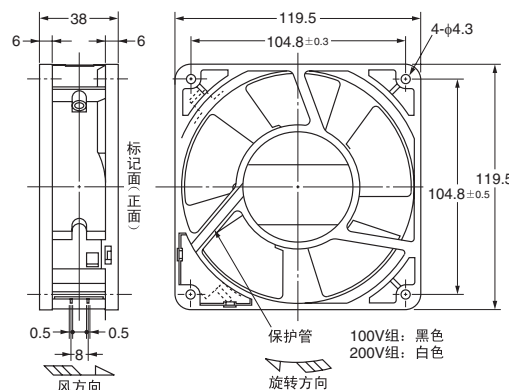
R87F-A□A15LP



注: 关于测定条件, 请参见1746页的「●风量·静压特性」。

■外形尺寸

(单位: mm)



接地螺钉孔



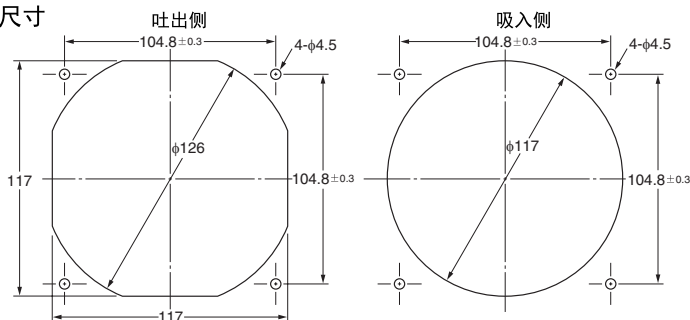
M4螺钉×节距0.7

端子形状



相当于Faston # 110

面板切割参考尺寸



CAD数据

■选装件

商品名称	型号	登载页
插头软线	R87F-PC (JT)	1710
防接触护罩	R87F-FG120	1711
过滤器	R87F-FL120 (S)	1712

其他
控制设备/
外围设备

电源

轴流风扇

电力·设备用
保护设备/
电量传感器

省布线设备

技术指南

共用插座/
DIN导轨
相关商品

R87F-A A13 AC轴流风扇(120 × t25 ,端子型)

种类/额定值

* :表示公称值。

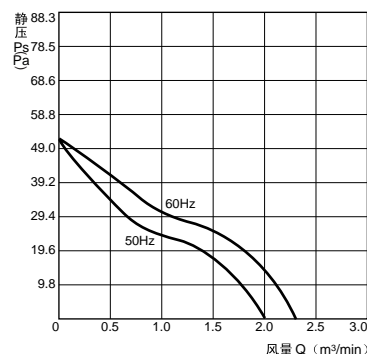
项目 型号	额定电压 (V)	容许电压 变动范围 (%)	频率 (Hz)	额定电流 (A) *		额定输入 (W) *		额定转速 (r/min) *		最大风量 (m ³ /min) *		最大静压 (Pa) *		噪声 (dB) *	
				50Hz	60Hz	50Hz	60Hz	50Hz	60Hz	50Hz	60Hz	50Hz	60Hz		
R87F-A1A13HP R87F-A3A13HP R87F-A4A13HP R87F-A6A13HP	100 115 200 230	额定电压的 85 ~ 110	50/60	0.170 0.148 0.085 0.074	0.145 0.125 0.072 0.063	14 12		2500 2850		2.0 2.3		52.0 52.0		40 44	
R87F-A1A13LP R87F-A3A13LP R87F-A4A13LP R87F-A6A13LP	100 115 200 230	额定电压的 85 ~ 110	50/60	0.110 0.096 0.058 0.051	0.096 0.084 0.050 0.043	9 8		1800 2000		1.5 1.7		25.5 25.5		30 33	

性能

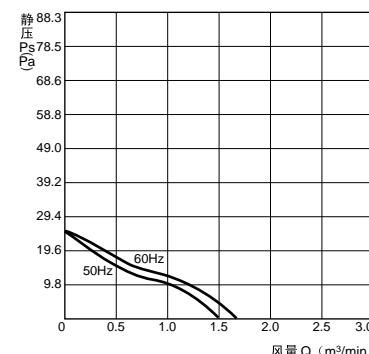
绝缘等级	VDE E类(120) UL A类(105) CSA B类(130)
绝缘电阻	100MΩ以上(DC500V兆欧表) 电源连接部全体和不带电金属部之间
绝缘耐压	AC2,000V(1分钟) 电源连接部全体和不带电金属部之间
使用环境温度	-30 ~ +70 (不结冰)
保存温度	-40 ~ +85 (不结冰)
使用环境湿度	25 ~ 85%RH
保护方式	阻抗保护
材质	边框 铝铸件 叶片 含玻璃聚碳酸酯
轴承	滚珠轴承
重量	330g

风量·静压特性(参考用)

R87F-A A13HP



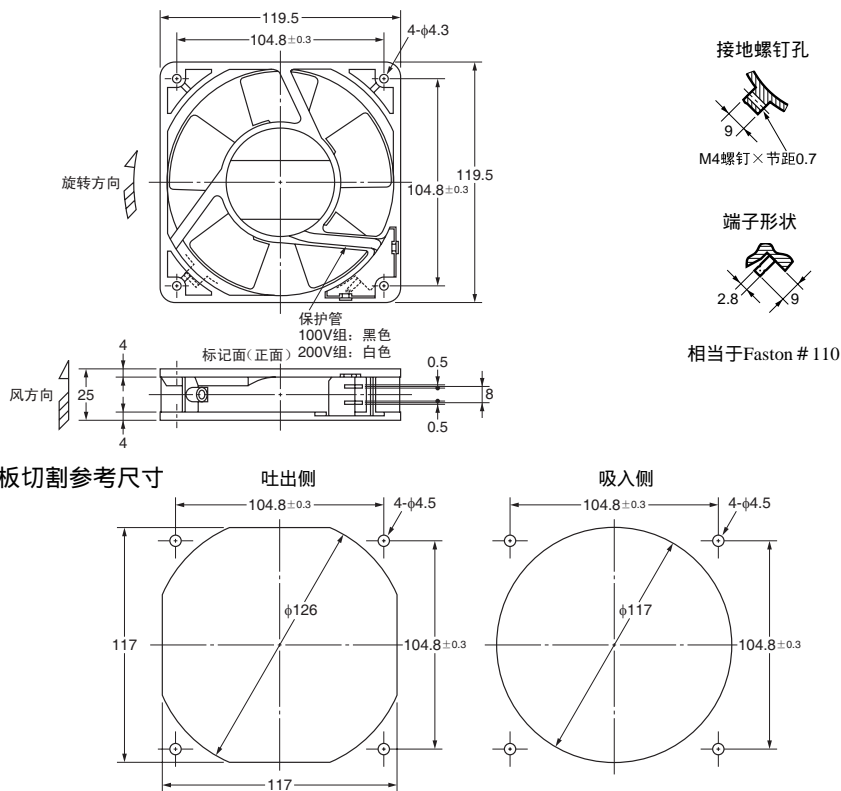
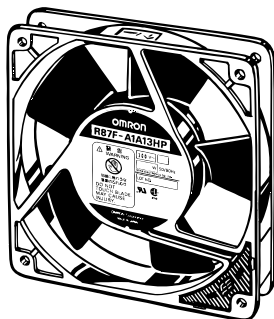
R87F-A A13LP



注. 关于测定条件, 请参见1746页的「风量·静压特性」。

外形尺寸

(单位: mm)



其他
控制设备/
外围设备

电源

轴流风扇

电力·设备用
保护设备/
电量传感器

省布线设备

技术指南

共用插座/
DIN导轨
相关商品

CAD数据

选装件

商品名称	型号	登载页
插头软线	R87F-PC(JT)	1710
防指触护罩	R87F-FG120	1711
过滤器	R87F-FL120(S)	1712

R87F-A A93 AC轴流风扇(92 × t25, 端子型)

种类/额定值

* :表示公称值。

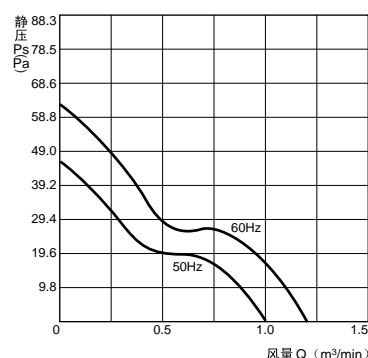
项目 型号	额定电压 (V)	容许电压变动范围 (%)	频率 (Hz)	额定电流 (A)*		额定输入 (W)*		额定转速 (r/min)*		最大风量 (m³/min)*		最大静压 (Pa)*		噪声 (dB)*	
				50Hz	60Hz	50Hz	60Hz	50Hz	60Hz	50Hz	60Hz	50Hz	60Hz		
R87F-A1A93HP	100	额定电压的 85 ~ 110	50/60	0.130	0.110	10	9	2600	3050	1.0	1.2	46.1	62.8	34	38
R87F-A3A93HP	115			0.116	0.098										
R87F-A4A93HP	200			0.061	0.052										
R87F-A6A93HP	230			0.056	0.048										
R87F-A1A93LP	100	额定电压的 85 ~ 110	50/60	0.084	0.073	7	6	2000	2300	0.70	0.85	24.5	31.4	28	31
R87F-A3A93LP	115			0.075	0.065										
R87F-A4A93LP	200			0.043	0.038										
R87F-A6A93LP	230			0.035	0.032										

性能

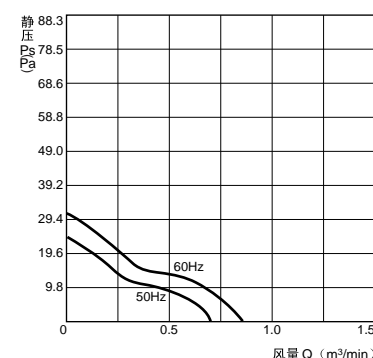
绝缘等级	VDE E类(120) UL A类(105) CSA B类(130)
绝缘电阻	100MΩ以上(DC500V兆欧表) 电源连接部全体和不带电金属部之间
绝缘耐压	AC2,000V(1分钟) 电源连接部全体和不带电金属部之间
使用环境温度	-30 ~ +70 (不结冰)
保存温度	-40 ~ +85 (不结冰)
使用环境湿度	25 ~ 85%RH
保护方式	阻抗保护
材质	边框 铝铸件 叶片 含玻璃聚碳酸酯
轴承	滚珠轴承
重量	330g

风量·静压特性(参考用)

R87F-A A93HP



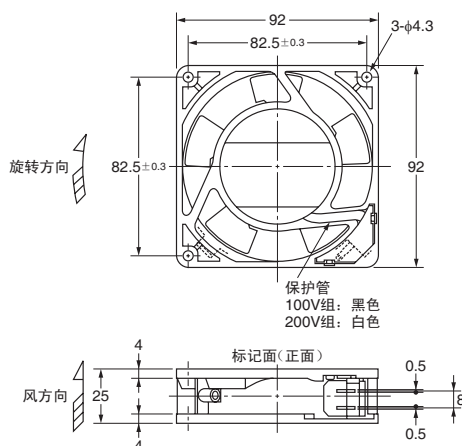
R87F-A A93LP



注. 关于测定条件, 请参见1746页的「风量·静压特性」。

外形尺寸

(单位: mm)



接地螺钉孔



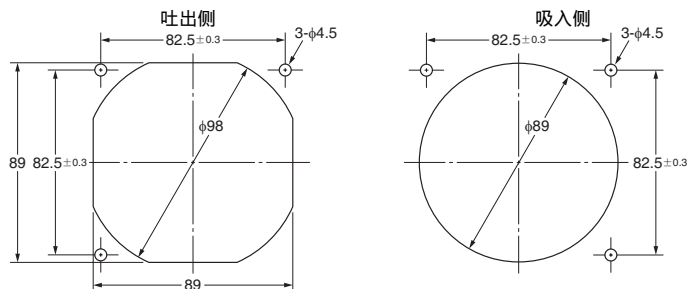
端子形状



相当于Faston # 110

面板切割参考尺寸

(安装孔有3个, 请根据安装方向选择合适的开孔位置)。



CAD数据

选装件

商品名称	型号	登载页
插头软线	R87F-PC(JT)	1710
防指触护罩	R87F-FG90	1711
过滤器	R87F-FL90	1712

其他
控制设备/
外围设备

电源

轴流风扇

电力·设备用
保护设备/
电量传感器

省布线设备

技术指南

共用插座/
DIN导轨
相关商品

R87F-A A85 AC轴流风扇(80 × t38 ,端子型)

种类/额定值

* :表示公称值。

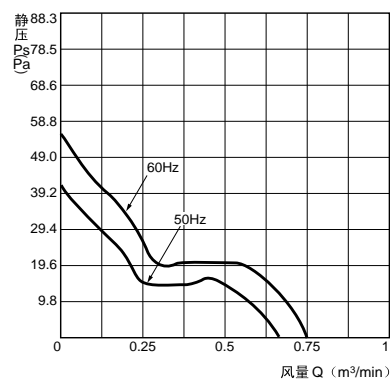
项目 型号	额定电压 (V)	容许电压 变动范围 (%)	频率 (Hz)	额定电流 (A)*		额定输入 (W)*		额定转速 (r/min)*		最大风量 (m³/min)*		最大静压 (Pa)*		噪声 (dB)*	
				50Hz	60Hz	50Hz	60Hz	50Hz	60Hz	50Hz	60Hz	50Hz	60Hz	50Hz	60Hz
R87F-A1A85HP R87F-A3A85HP R87F-A4A85HP R87F-A6A85HP	100 115 200 230	额定电压的 85 ~ 110	50/60	0.121 0.106 0.061 0.052	0.111 0.097 0.055 0.049	9 8		2800 3250		0.66 0.76	41.2 54.9	38 43			
R87F-A1A85LP R87F-A3A85LP R87F-A4A85LP R87F-A6A85LP	100 115 200 230	额定电压的 85 ~ 110	50/60	0.064 0.055 0.032 0.028	0.057 0.050 0.029 0.025	5.5 5		2050 2050		0.46 0.46	24.5 25.5	28 30			

性能

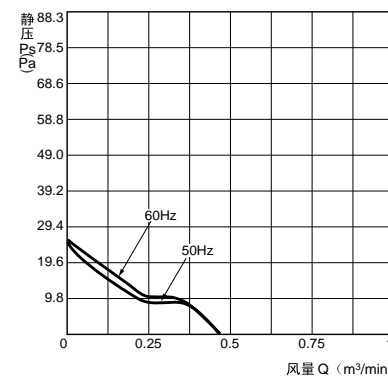
绝缘等级	VDE E类(120) UL A类(105) CSA B类(130)
绝缘电阻	100MΩ以上(DC500V兆欧表) 电源连接部全体和不带电金属部之间
绝缘耐压	AC2,000V(1分钟) 电源连接部全体和不带电金属部之间
使用环境温度	-30 ~ +70 (不结冰)
保存温度	-40 ~ +85 (不结冰)
使用环境湿度	25 ~ 85%RH
保护方式	阻抗保护
材质	边框 铝铸件 叶片 含玻璃聚碳酸酯
轴承	滚珠轴承
重量	460g

风量·静压特性(参考用)

R87F-A A85HP



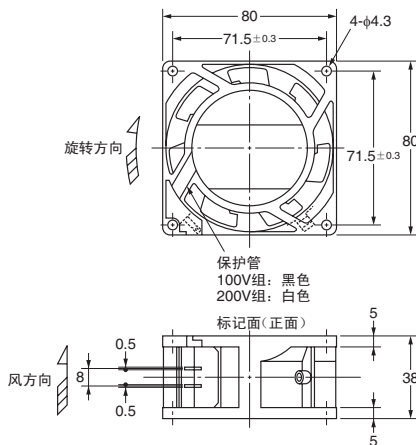
R87F-A A85LP



注. 关于测定条件, 请参见1746页的「风量·静压特性」。

外形尺寸

(单位: mm)



接地螺钉孔



M4螺钉×节距0.7

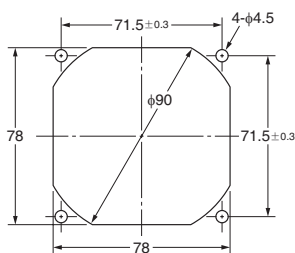
端子形状



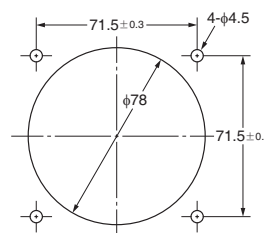
相当于Faston # 110

面板切割参考尺寸

吐出侧



吸入侧



CAD数据

选装件

商品名称	型号	登载页
插头软线	R87F-PC(JT)	1710
防指触护罩	R87F-FG80	1711
过滤器	R87F-FL80	1712

其他
控制设备/
外围设备

电源

轴流风扇

电力·设备用
保护设备/
电量传感器

省布线设备

技术指南

共用插座/
DIN导轨
相关商品

R87F-A A83 AC轴流风扇(80 × t25 , 导线型)

种类/额定值

* :表示公称值。

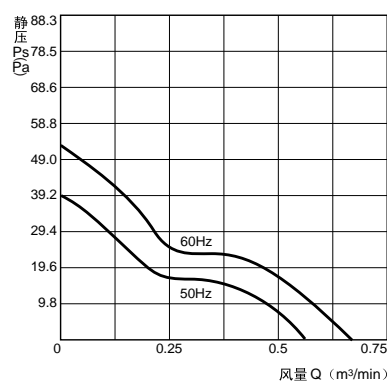
项目 型号	额定电压 (V)	容许电压变动范围 (%)	频率 (Hz)	额定电流 (A)*		额定输入 (W)*		额定转速 (r/min)*		最大风量 (m³/min)*		最大静压 (Pa)*		噪声 (dB)*	
				50Hz	60Hz	50Hz	60Hz	50Hz	60Hz	50Hz	60Hz	50Hz	60Hz	50Hz	60Hz
R87F-A1A83H R87F-A3A83H R87F-A4A83H R87F-A6A83H	100 115 200 230	额定电压的 85 ~ 110	50/60	0.091 0.082 0.040 0.038	0.080 0.071 0.036 0.034	7 6		2600 3000		0.57 0.67		39.2 53.0		34 38	
R87F-A1A83L R87F-A3A83L R87F-A4A83L R87F-A6A83L	100 115 200 230	额定电压的 85 ~ 110	50/60	0.070 0.059 0.032 0.029	0.061 0.052 0.029 0.025	5 4.5		1800 2050		0.39 0.43		19.6 23.5		26 28	

性能

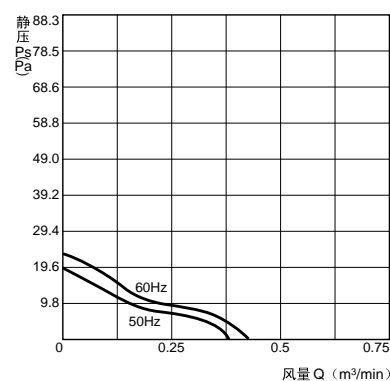
绝缘等级	UL A类(105) CSA B类(130) VDE E类(120)
绝缘电阻	100MΩ以上(DC500V兆欧表) 电源连接部全体和不带电金属部之间
绝缘耐压	AC2.000V(1分钟) 电源连接部全体和不带电金属部之间
使用环境温度	-30 ~ +70 (不结冰)
保存温度	-40 ~ +85 (不结冰)
使用环境湿度	25 ~ 85%RH
保护方式	阻抗保护
材质	边框 铝铸件 叶片 含玻璃聚碳酸酯
轴承	滚珠轴承
重量	240g

风量·静压特性(参考用)

R87F-A A83H



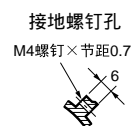
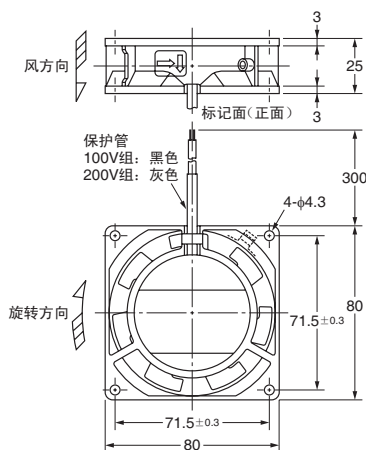
R87F-A A83L



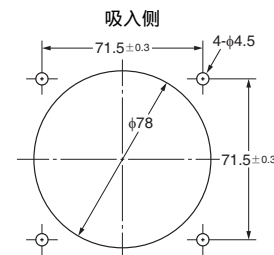
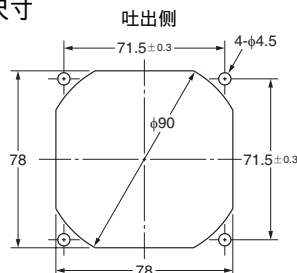
注. 关于测定条件, 请参见1746页的「风量·静压特性」。

外形尺寸

(单位: mm)



面板切割参考尺寸



CAD数据

选装件

商品名称	型号	登载页
防指触护罩	R87F-FG80	1711
过滤器	R87F-FL80	1712

R87T-A A07 AC轴流风扇(φ150×t55,导线型)

种类/额定值

*:表示公称值。

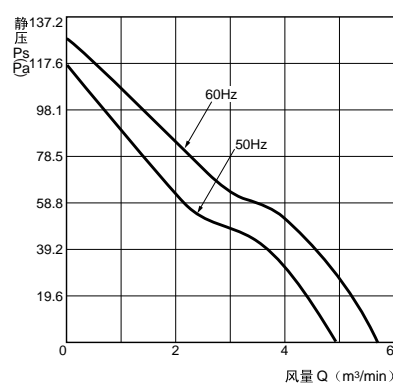
项目 型号	额定电压 (V)	容许电压 变动范围 (%)	频率 (Hz)	额定电流 (A)*		额定输入 (W)*		额定转速 (r/min)*		最大风量 (m³/min)*		最大静压 (Pa)*		噪声 (dB)*	
				50Hz	60Hz	50Hz	60Hz	50Hz	60Hz	50Hz	60Hz	50Hz	60Hz		
R87T-A1A07H	100	额定电压的 85~110	50/60	0.660	0.560	37	34	2750	3050	5.0	5.8	117.7	127.5	55	59
R87T-A3A07H	115			0.450	0.400										
R87T-A4A07H	200			0.330	0.280										
R87T-A6A07H	230			0.210	0.190										

性能

绝缘等级	UL A类(105)
绝缘电阻	100MΩ以上(DC500V兆欧表) 电源连接部全体和不带电金属部之间
绝缘耐压	AC2,000V(1分钟) 电源连接部全体和不带电金属部之间
使用环境温度	-20~+70(不结冰)
保存温度	-40~+85(不结冰)
使用环境湿度	25~85%RH
保护方式	热保护
材质	边框 铝铸件 叶片 钢板(黑色磨砂烤漆)
轴承	滚珠轴承
重量	1,200g

风量·静压特性(参考用)

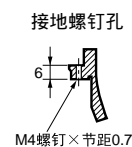
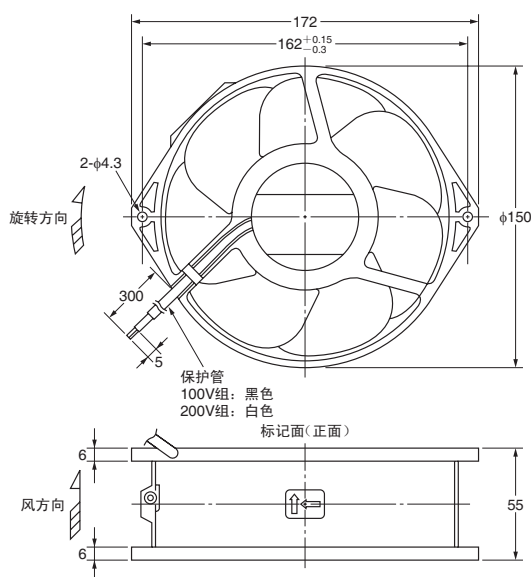
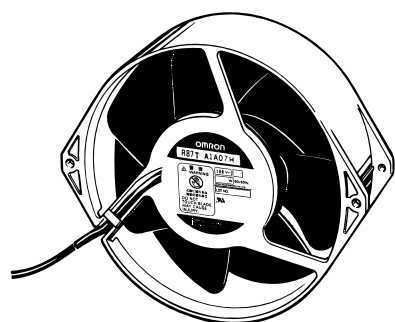
R87T-A A07H



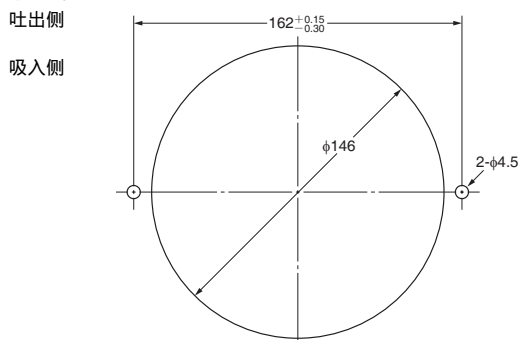
注. 关于测定条件, 请参见 1746 页的「风量·静压特性」。

外形尺寸

(单位: mm)



面板切割参考尺寸



CAD数据

选装件

商品名称	型号	登载页
防接触护罩	R87F-FG150	1711

其他
控制设备/
外围设备

电源

轴流风扇

电力·设备用
保护设备/
电量传感器

省布线设备

技术指南

共用插座/
DIN导轨
相关商品

R87T-A A05 AC轴流风扇(φ150 × t38, 导线型)

种类/额定值

*:表示公称值。

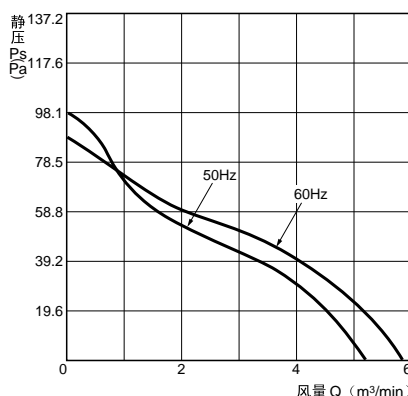
项目	额定电压 (V)	容许电压变动范围 (%)	频率 (Hz)	额定电流 (A)*		额定输入 (W)*		额定转速 (r/min)*		最大风量 (m ³ /min)*		最大静压 (Pa)*		噪声 (dB)*	
				50Hz	60Hz	50Hz	60Hz	50Hz	60Hz	50Hz	60Hz	50Hz	60Hz		
型号															
R87T-A1A05H	100	额定电压的 85 ~ 110	50/60	0.540	0.470	35	33	2600	2950	5.2	5.8	98.1	88.3	54	56
R87T-A3A05H	115			0.430	0.380										
R87T-A4A05H	200			0.240	0.210										
R87T-A6A05H	230			0.220	0.200										

性能

绝缘等级	UL A类(105)
绝缘电阻	100MΩ以上(DC500V兆欧表) 电源连接部全体和不带电金属部之间
绝缘耐压	AC2,000V(1分钟) 电源连接部全体和不带电金属部之间
使用环境温度	-20 ~ + 70 (不结冰)
保存温度	-40 ~ + 85 (不结冰)
使用环境湿度	25 ~ 85%RH
保护方式	热保护
材质	边框 铝铸件 叶片 钢板(黑色磨砂烤漆)
轴承	滚珠轴承
重量	830g

风量·静压特性(参考用)

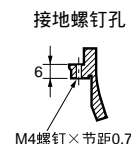
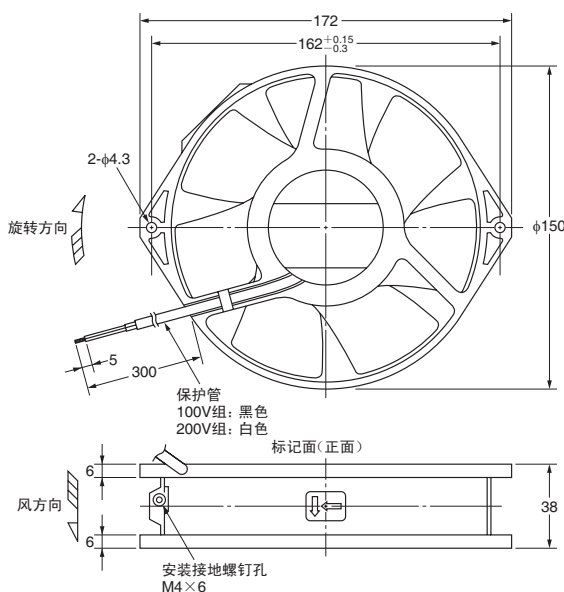
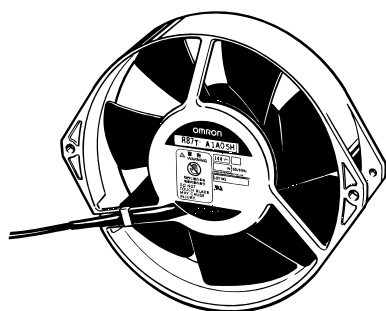
R87T-A A05H



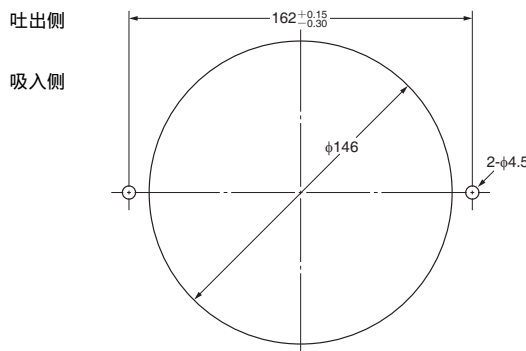
注. 关于测定条件, 请参见 1746 页的「 风量·静压特性」。

外形尺寸

(单位 :mm)



面板切割参考尺寸



CAD数据

选装件

商品名称	型号	登载页
防指触护罩	R87F-FG150	1711

其他
控制设备/
外围设备

电源

轴流风扇

电力·设备用
保护设备/
电量传感器

省布线设备

技术指南

共用插座/
DIN导轨
相关商品

R87T-A A15 AC轴流风扇(120 × t38 ,端子型)

种类/额定值

* :表示公称值。

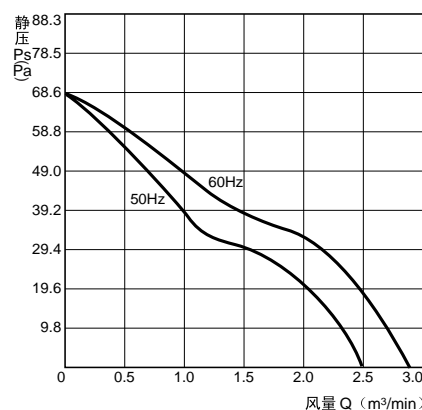
项目	额定电压 (V)	容许电压变动范围 (%)	频率 (Hz)	额定电流 (A) *		额定输入 (W) *		额定转速 (r/min) *		最大风量 (m ³ /min) *		最大静压 (Pa) *		噪声 (dB) *	
				50Hz	60Hz	50Hz	60Hz	50Hz	60Hz	50Hz	60Hz	50Hz	60Hz	50Hz	60Hz
型号															
R87T-A1A15HP	100	额定电压的 85 ~ 110	50/60	0.230	0.210	16	15	2700	3050	2.5	2.9	68.6	68.6	43	47
R87T-A3A15HP	115			0.190	0.170										
R87T-A4A15HP	200			0.110	0.100										
R87T-A6A15HP	230			0.100	0.091										
R87T-A1A15MP	100	额定电压的 85 ~ 110	50/60	0.220	0.200	15	14	2250	2500	2.0	2.2	40.2	38.2	38	42
R87T-A3A15MP	115			0.180	0.162										
R87T-A4A15MP	200			0.102	0.092										
R87T-A6A15MP	230			0.096	0.086										

性能

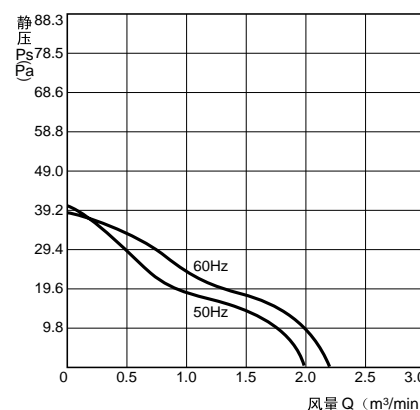
绝缘等级	UL A类(105)
绝缘电阻	100MΩ以上(DC500V兆欧表) 电源连接部全体和不带电金属部之间
绝缘耐压	AC2,000V(1分钟) 电源连接部全体和不带电金属部之间
使用环境温度	-20 ~ +70 (不结冰)
保存温度	-40 ~ +85 (不结冰)
使用环境湿度	25 ~ 85% RH
保护方式	阻抗保护
材质	边框 铝铸件 叶片 钢板(黑色磨砂烤漆)
轴承	滚珠轴承
重量	580g

风量·静压特性(参考用)

R87T-A A15HP



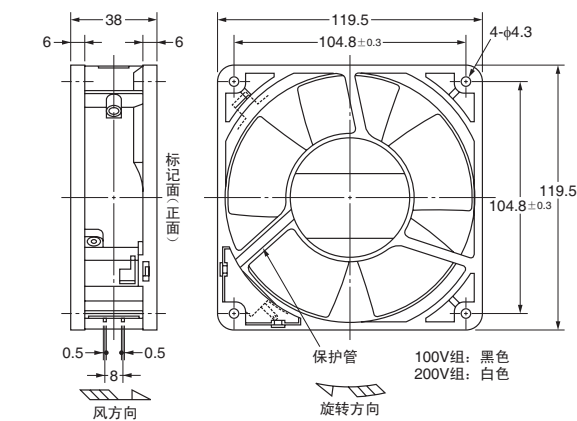
R87T-A A15MP



注. 关于测定条件, 请参见1746页的「 风量·静压特性」。

外形尺寸

(单位 : mm)



接地螺钉孔



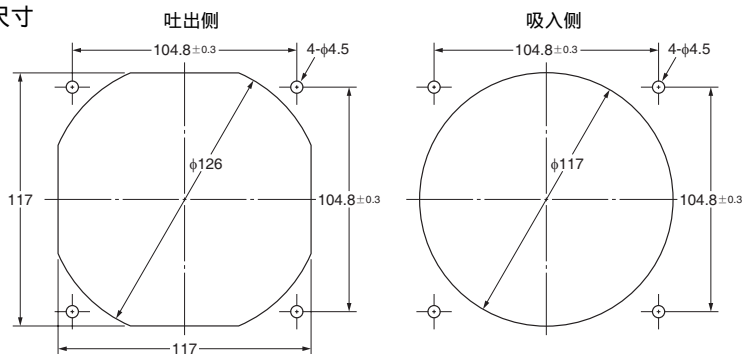
M4螺钉×节距0.7

端子形状



相当于Faston # 110

面板切割参考尺寸



选装件

商品名称	型号	登载页
插头软线	R87F-PC(JT)	1710
防指触护罩	R87F-FG120	1711
过滤器	R87F-FL120(S)	1712

其他
控制设备/
外围设备

电源

轴流风扇

电力·设备用
保护设备/
电量传感器

省布线设备

技术指南

共用插座/
DIN导轨
相关商品

R87T-A A85 AC轴流风扇(80 × t38 ,导线型)

种类/额定值

* :表示公称值。

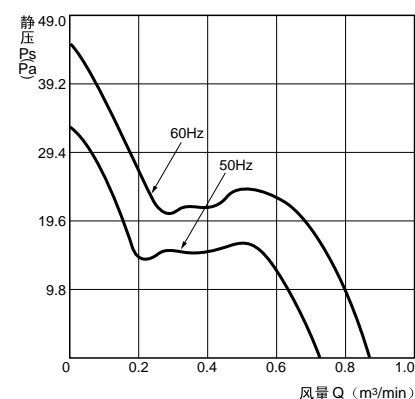
项目	额定电压 (V)	容许电压变动范围 (%)	频率 (Hz)	额定电流 (A)*		额定输入 (W)*		额定转速 (r/min)*		最大风量 (m ³ /min)*		最大静压 (Pa)*		噪声 (dB)*	
				50Hz	60Hz	50Hz	60Hz	50Hz	60Hz	50Hz	60Hz	50Hz	60Hz	50Hz	60Hz
型号															
R87T-A1A85H	100	额定电压的 85 ~ 110	50/60	0.170	0.150	11	10	2700	3150	0.73	0.87	33.3	46.1	35	40
R87T-A3A85H	115			0.140	0.120										
R87T-A4A85H	200			0.081	0.069										
R87T-A6A85H	230			0.069	0.060										

性能

绝缘等级	UL A类(105)
绝缘电阻	100MΩ以上(DC500V兆欧表) 电源连接部全体和不带电金属部之间
绝缘耐压	AC2,000V(1分钟) 电源连接部全体和不带电金属部之间
使用环境温度	-20 ~ + 70 (不结冰)
保存温度	-40 ~ + 85 (不结冰)
使用环境湿度	25 ~ 85%RH
保护方式	阻抗保护
材质	边框 铝铸件 叶片 钢板(黑色磨砂烤漆)
轴承	滚珠轴承
重量	440g

风量·静压特性(参考用)

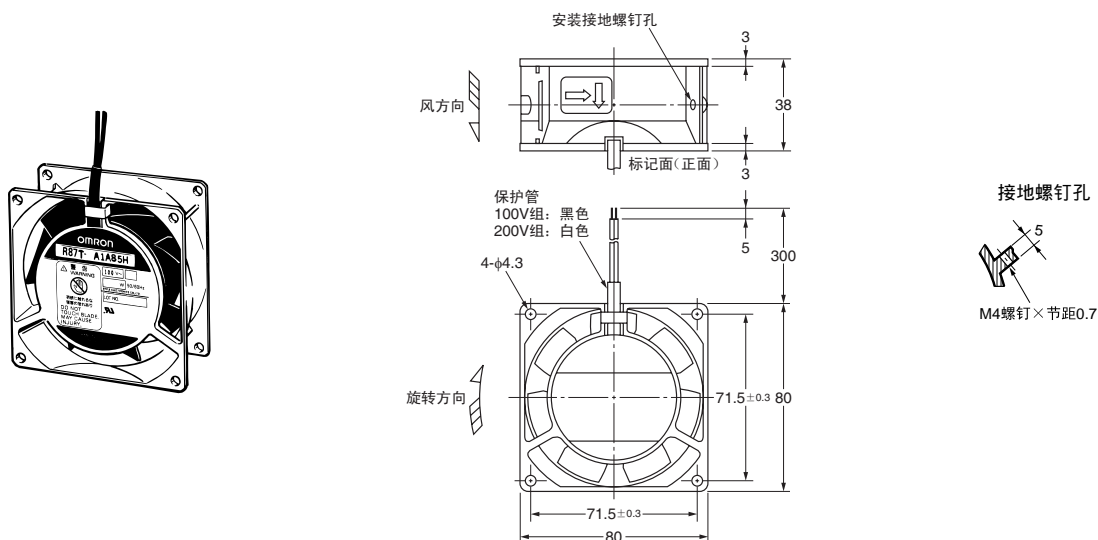
R87T-A A85H



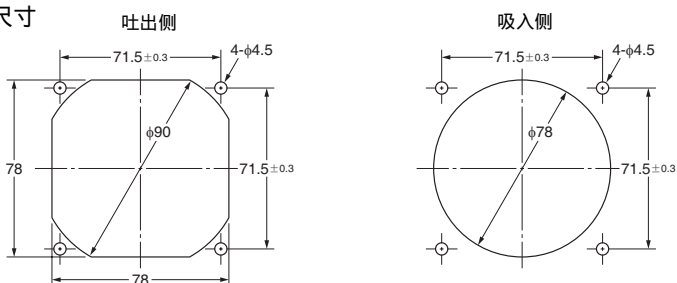
注. 关于测定条件, 请参见 1746 页的「 风量·静压特性」。

外形尺寸

(单位 :mm)



面板切割参考尺寸



选装件

商品名称	型号	登载页
防指触护罩	R87F-FG80	1711
过滤器	R87F-FL80	1712

R87T-A A83 AC轴流风扇(80 × t25 , 导线型)

种类/额定值

* :表示公称值。

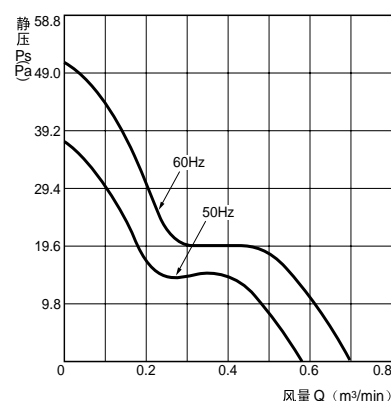
项目	额定电压 (V)	容许电压变动范围 (%)	频率 (Hz)	额定电流 (A) *		额定输入 (W) *		额定转速 (r/min) *		最大风量 (m ³ /min) *		最大静压 (Pa) *		噪声 (dB) *	
				50Hz	60Hz	50Hz	60Hz	50Hz	60Hz	50Hz	60Hz	50Hz	60Hz		
型号															
R87T-A1A83H	100	额定电压的 85 ~ 110	50/60	0.150	0.130	11	10	2550	3100	0.58	0.70	37.3	51.0	37	40
R87T-A3A83H	115			0.140	0.120										
R87T-A4A83H	200			0.079	0.067										
R87T-A6A83H	230			0.065	0.056										

性能

绝缘等级	UL A类(105)
绝缘电阻	100MΩ以上(DC500V兆欧表) 电源连接部全体和不带电金属部之间
绝缘耐压	AC2,000V(1分钟) 电源连接部全体和不带电金属部之间
使用环境温度	-20 ~ +70 (不结冰)
保存温度	-40 ~ +85 (不结冰)
使用环境湿度	25 ~ 85%RH
保护方式	阻抗保护
材质	边框 铝铸件 叶片 钢板(黑色磨砂烤漆)
轴承	滚珠轴承
重量	320g

风量·静压特性(参考用)

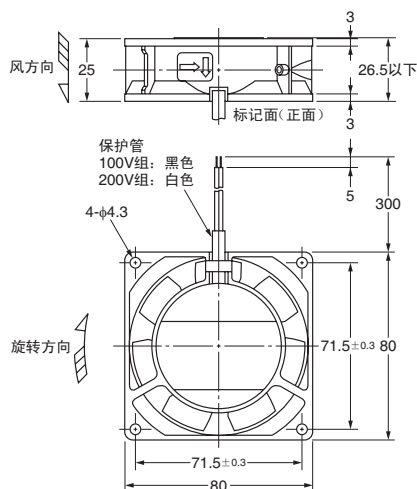
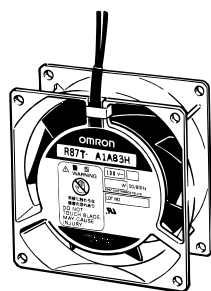
R87T-A A83H



注. 关于测定条件, 请参见 1746 页的「风量·静压特性」。

外形尺寸

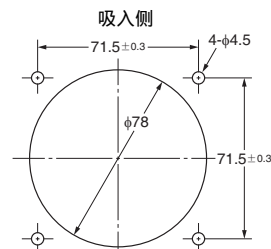
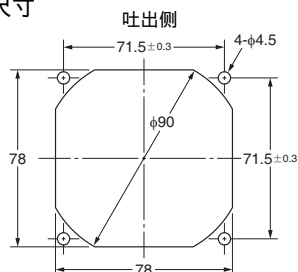
(单位 : mm)



接地螺钉孔



面板切割参考尺寸



选装件

商品名称	型号	登载页
防指触护罩	R87F-FG80	1711
过滤器	R87F-FL80	1712

其他
控制设备/
外围设备

电源

轴流风扇

电力·设备用
保护设备/
电量传感器

省布线设备

技术指南

共用插座/
DIN导轨
相关商品

R87F-PC 插头软线

种类

线长	型号	重量(g)
1m	R87F-PC	39
	R87F-PCJT	35
2m	R87F-PC-20	69
	R87F-PCJT-20	62

R87F-PC 额定值：AC250V-3A



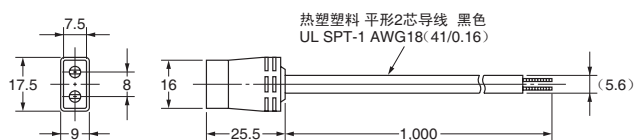
R87F-PCJT 额定值：AC250V-3A



外形尺寸

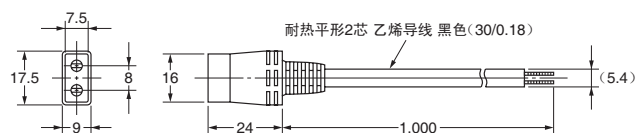
(单位: mm)

R87F-PC



可以连接的端子形状相当于Faston # 110。

R87F-PCJT



可以连接的端子形状相当于Faston # 110。

注. 绝缘导线适用于端子型轴流风扇。

其他
控制设备/
外围设备

电源

轴流风扇

电力·设备用
保护设备/
电量传感器

省布线设备

技术指南

共用插座/
DIN导轨
相关商品

R87F-FG 防指触护罩

种类

尺寸	型号	重量(g)
φ150	R87F-FG150	44
120	R87F-FG120	38
92	R87F-FG90	24
80	R87F-FG80	20

适合轴流风扇

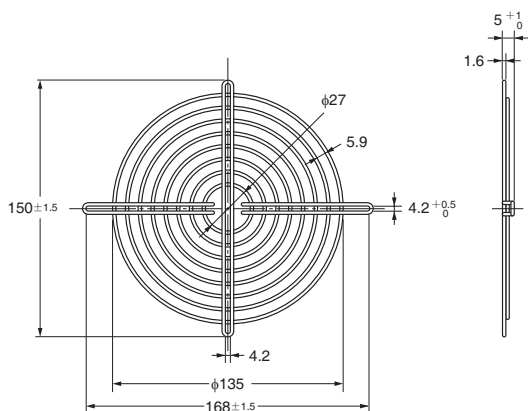
轴流风扇电机		防指触护罩
尺寸	型号	
φ150	R87T-A A0系列	R87F-FG150
120	R87F-A A1系列	R87F-FG120
	R87T-A A1系列	
92	R87F-A A9系列	R87F-FG90
80	R87F-A A8系列	R87F-FG80
	R87T-A A8系列	

注: 使用指触保护时的风量约低2~5%。

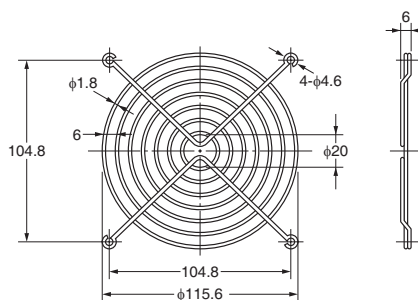
外形尺寸 (材质:钢 对接部:光点熔焊 处理:镀镍铬)

(单位:mm)

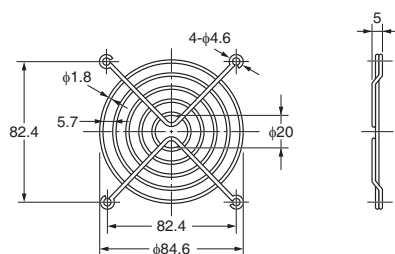
R87F-FG150



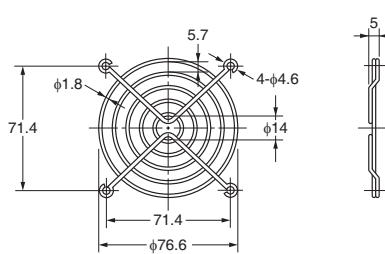
R87F-FG120



R87F-FG90



R87F-FG80



其他
控制设备/
外围设备

电源

轴流风扇

电力·设备用
保护设备/
电量传感器

省布线设备

技术指南

共用插座/
DIN导轨
相关商品

R87F-FL 过滤器

种类

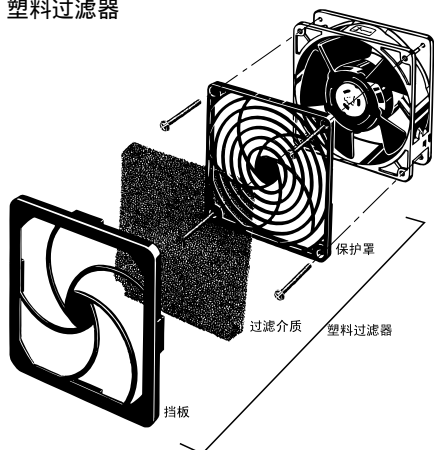
尺寸	型号	重量 (g)
120	R87F-FL120	50
92	R87F-FL90	25
80	R87F-FL80	18
120	R87F-FL120S	25

适合轴流风扇

轴流风扇电机		过滤器	
尺寸	型号	塑料型	铝屏型
φ150	R87T-A A0系列	- -	- -
120	R87F-A A1系列 R87T-A A1系列	R87F-FL120	R87F-FL120S
92	R87F-A A9系列	R87F-FL90	- -
80	R87F-A A8系列 R87T-A A8系列	R87F-FL80	- -

注. 使用过滤器时的风量约低20~40%。请注意筛眼堵塞。

R87F-FL 塑料过滤器

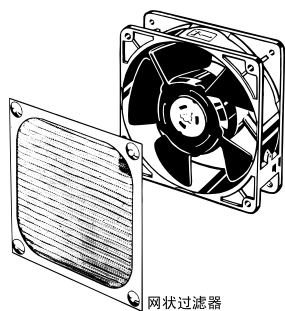


安装方法

用安装螺钉将保护罩固定至风扇。
(塑料过滤器中无螺钉)
将过滤介质卡进挡板,再扣入保护罩固定。
(过滤介质和挡板单触即可脱卸)

注. 仅订购过滤介质时请按以下型号订购。
R87F-FL -M (中为120、90、80)(5片装、5g以下)

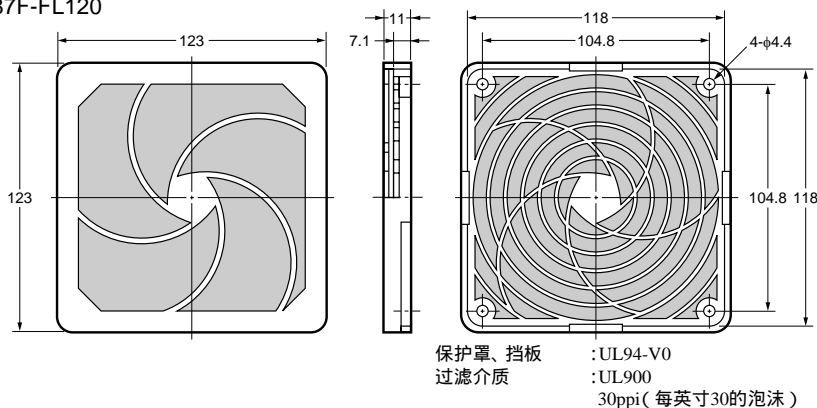
R87F-FL120S 铝屏过滤器



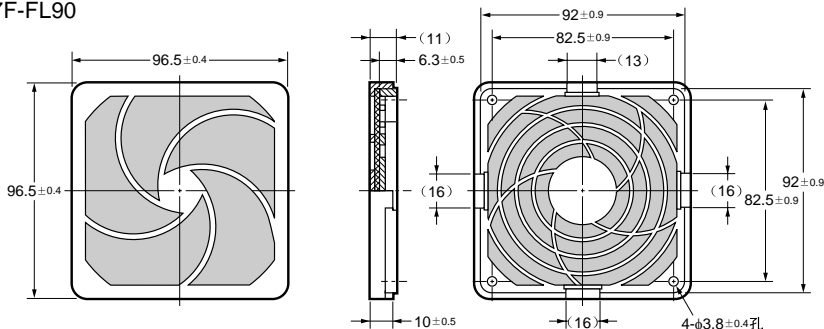
外形尺寸

(单位: mm)

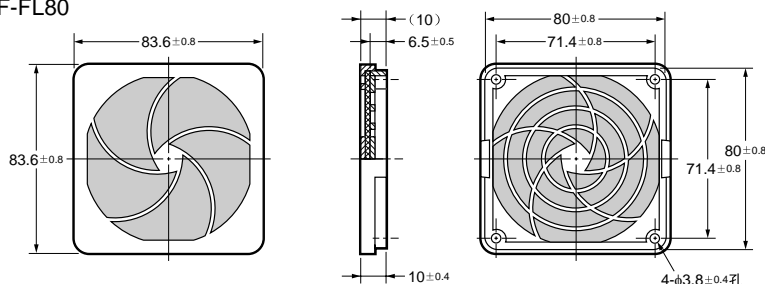
R87F-FL120



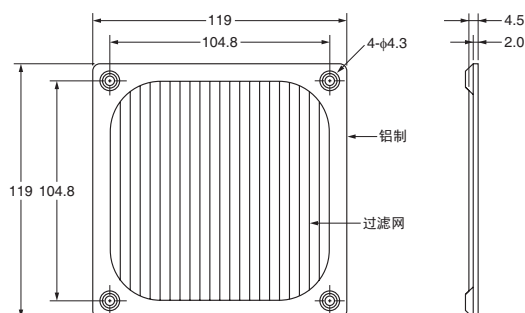
R87F-FL90



R87F-FL80



R87F-FL120S



注1. 网状过滤器的材质为铝制,因此有EM1/REI(电磁波干扰)滤波器的效果。

注2. 安装网状过滤器时,请注意不要让过滤网接触到扇页。

过滤网 : 30×30/铝网
(每英寸30根铝线)

其他
控制设备/
外围设备

电源

轴流风扇

电力·设备用
保护设备/
电量传感器

省布线设备

技术指南

共用插座/
DIN导轨
相关商品