

OMRON

N-Smart
有无 判断 测量

智能光纤放大器
E3NX-FA

“升级版” 光纤放大器、 显著提高现场应对能力。

全新水准的检测性能，令装置运行更稳定



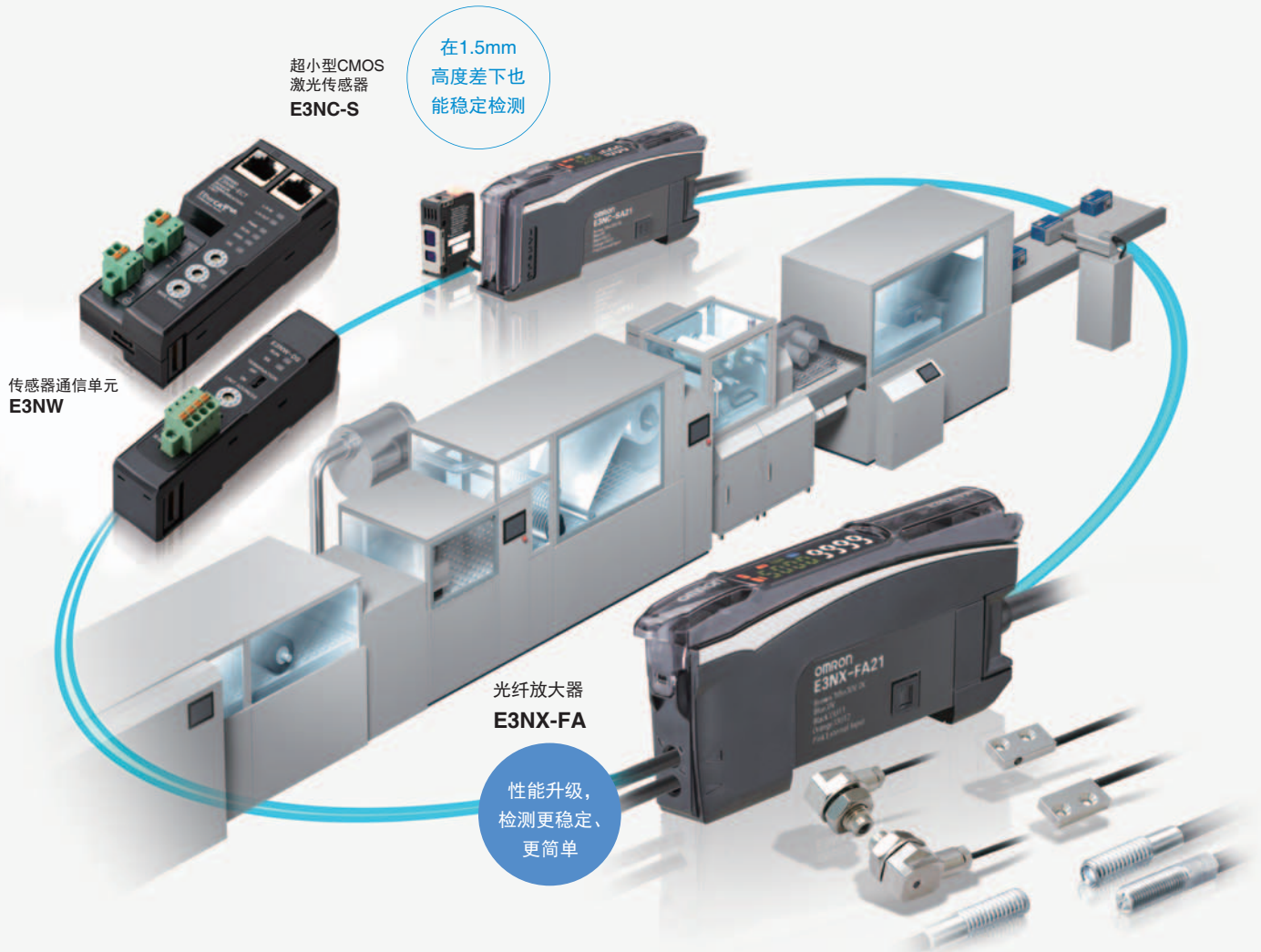
EtherCAT®

N-Smart

有无 / 判断 / 测量

更简单、更准确！

光纤&激光两种产品阵容能迅速解决客户的课题，
以超高性价比提高装置运行率、将停机时间最小化，
是新一代的传感器系列。



基本性能的升级

应用应对能力进一步提升

通过提高检测距离和最小检测物体这两项基本性能，进一步扩大可稳定检测的应用范围。

世界领先的基本性能*1

检测距离 **1.5倍***2

6m

光纤单元E32-LT11、光纤长度3.5m时

最小检测物体约 **1/10倍***2

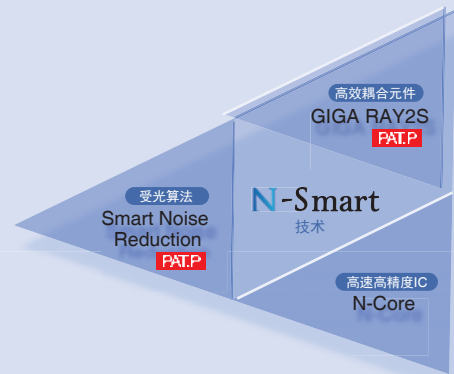
$\phi 0.3\mu\text{m}$

使用光纤单元 E32-D11R时实际测量代表例

基本性能得到提升

N-Smart技术

除了拥有能实现高信号和大动态范围的高效光耦合元件“GIGA RAY 2S”之外，还搭载了能实现低干扰的受光算法“Smart Noise Reduction”和高速高精度IC“N-Core”。凭借这三项技术，稳定检测的基准——S/N比（信号/干扰比）提高到原来*2的2.5倍，基本性能得到提升。



业界首创！*1

清晰、识别性高的“白色”显示器

远处也可清楚、准确地确认

在黑色屏幕上显示白色数字，对比度高，提高了显示识别性。

从远处也能清楚地看到数值。

还能减少对作业人员眼睛的负担。



*1. 截至2012年11月 本公司调查

*2. E3X-HD比

智能调谐的升级

可以简单地检测各种应用

“想要消除作业人员造成的设定偏差” 智能调谐设定

只需在有/无工件的状态下各按1次 **S**TUNE 按钮，即可批量设定最佳光量和阈值。
消除了作业人员造成的设定偏差，实现超简单设定。

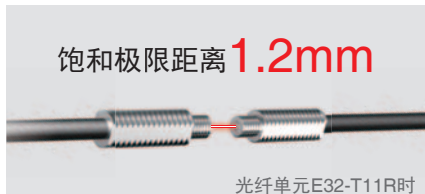
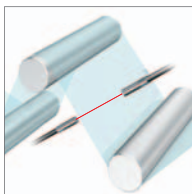


自动调整为最佳光量 动态范围4万倍

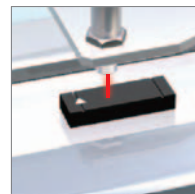
动态范围提高到4万倍。即使在受光量饱和状态或受光量不足状态下，也能通过光量调整实现最佳光量，进行稳定检测。



受光量过多
▶ 降低光量



受光量不足
▶ 增强光量



一点



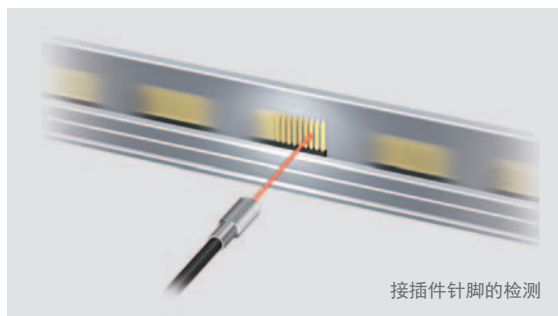
30μs*1

在高速模式下也能进行最佳设定

更准确地检测高速工件

配备N-Core，在最快30μs的速度下也能调整光量。
与以往*2相比，可更稳定地检测更快速的工件。

*1. 1输出型: 30μs、2输出型: 32μs
*2. E3X-HD



种类

光纤放大器

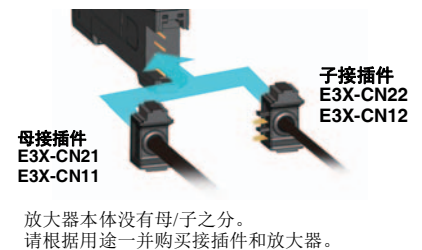
分类	连接方式	形状	输入输出	型号	
				NPN输出	PNP输出
标准型	导线引出型(2m)		1输出	E3NX-FA11 2M	E3NX-FA41 2M
	省配线接插件		1输出	E3NX-FA6	E3NX-FA8
高性能型	导线引出型(2m)		2输出+1输入	E3NX-FA21 2M	E3NX-FA51 2M
	省配线接插件		1输出+1输入	E3NX-FA7	E3NX-FA9
			2输出	E3NX-FA7TW	E3NX-FA9TW
传感器通信单元型	传感器通信单元用接插件		2输出	E3NX-FA0	

附件（另售）

省配线接插件（省配线接插件型必需）

光纤放大器不附带，请务必订购。 *附带保护膜

种类	形状	导线长度	芯线数	型号	使用光纤放大器型号
母接插件		2m	4线	E3X-CN21	E3NX-FA7 E3NX-FA7TW E3NX-FA9 E3NX-FA9TW
子接插件			2线	E3X-CN22	
母接插件			3线	E3X-CN11	
子接插件			1线	E3X-CN12	



安装支架

光纤放大器不附带，请根据需要进行订购。

形状	型号	数量
	E39-L143	1

罩盖

光纤放大器的罩盖。丢失时请订购。

形状	型号	数量
	E39-G25 FOR E3NX-FA	1

相关产品

传感器通信单元

种类	形状	型号
EtherCAT通信单元		E3NW-ECT
分散单元		E3NW-DS

项目	类型		标准		高性能			传感器通信单元用
	NPN输出		E3NX-FA11	E3NX-FA6	E3NX-FA21	E3NX-FA7	E3NX-FA7TW	E3NX-FA0
	PNP输出		E3NX-FA41	E3NX-FA8	E3NX-FA51	E3NX-FA9	E3NX-FA9TW	
连接方式		导线引出	省配线接插件	导线引出	省配线接插件		传感器通信单元用接插件	
输入输出	输出	1输出		2输出	1输出	2输出	2输出	
	外部输入	—		1输入	1输入	—	—	
光源 (发光波长)		红色4元素发光二极管 (625nm)						
电源电压		DC10~30V 含波动 (p-p) 10%						
功耗 *1		电源电压为24V时 【标准型】 普通模式 : 840mW以下 (消耗电流35mA以下)、 节电功能ON : 650mW以下 (消耗电流27mA以下) 【高性能型、传感器通信单元型】 普通模式 : 920mW以下 (消耗电流38mA以下)、 节电功能ON : 680mW以下 (消耗电流28mA以下)						
控制输出		负载电源电压: DC30V以下、集电极开路输出型 负载电流: 单品使用时100mA以下、4台以上连接时20mA以下 (残留电压 负载电流 10mA以下: 1V以下) (负载电流 10~100mA: 2V以下) OFF状态电流: 0.1mA以下						
响应时间	超高速模式 (SHS) *2	动作、复位: 1输出型 各30 μs、2输出型 各32 μs						
	高速模式 (HS)	动作、复位: 各250 μs						
	标准模式 (Std)	动作、复位: 各1ms						
	大功率模式 (GIGA)	动作、复位: 各16ms						
防止相互干扰台数	超高速模式 (SHS) *2	0台						
	高速模式 (HS)	10台						
	标准模式 (Std)	10台						
	大功率模式 (GIGA)	10台						
功能		自动功率控制 (APC) / 动态功率控制 (DPC) / 定时器/清零/设定复位/节能模式/Bank切换设定/功率调谐设定/微分检测/迟滞宽度设定						
最多连接台数		30台						

*1. 电源电压10~30V时
【标准型】 普通模式: 990mW以下 (电源电压为30V时 消耗电流33mA以下 / 电源电压为10V时 消耗电流65mA以下)
 节电功能ON: 780mW以下 (电源电压为30V时 消耗电流26mA以下 / 电源电压为10V时 消耗电流42mA以下)
【高性能型】 普通模式: 1,020mW以下 (电源电压为30V时 消耗电流34mA以下 / 电源电压为10V时 消耗电流67mA以下)
 节电功能ON: 810mW以下 (电源电压为30V时 消耗电流27mA以下 / 电源电压为10V时 消耗电流44mA以下)

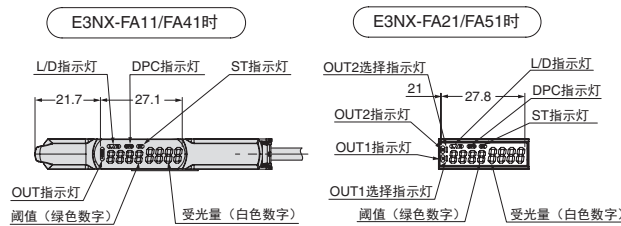
*2. 将检测功能选为超高速模式时, 防止相互干扰功能为无效。

外形尺寸

CAD数据 带标记的产品备有2维CAD图纸/3维CAD机型的数据。
 CAD数据请从www.fa.omron.com.cn下载。

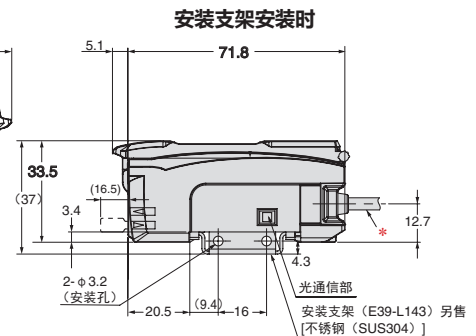
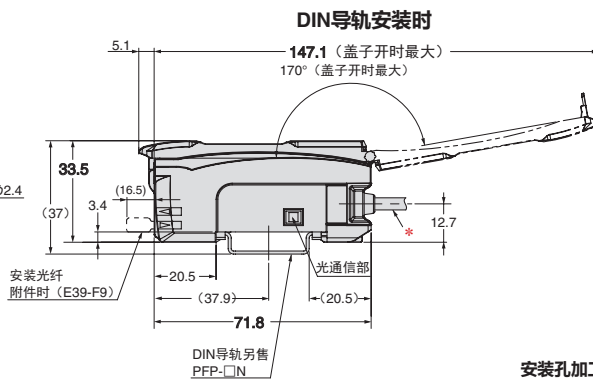
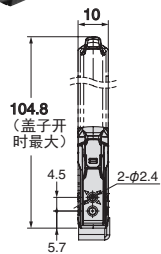
(单位: mm)
 无指定尺寸公差: 公差等级 IT16

导线引出型 E3NX-FA11 E3NX-FA21 E3NX-FA41 E3NX-FA51

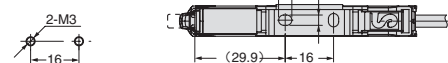


*导线规格

型号	外径	芯线数	其他
E3NX-FA11	Φ4.0	3芯	导体截面积: 0.2mm ² 绝缘体直径: Φ0.9mm
E3NX-FA41	Φ4.0	5芯	标准长度: 2m 最小弯曲半径: 12mm
E3NX-FA21	Φ4.0	5芯	
E3NX-FA51	Φ4.0	5芯	



安装孔加工尺寸



N-Smart产品阵容

N-Smart的系列化

光纤放大器 E3NX-FA

N-Smart放大器
操作统一、简单

彩色光纤放大器 E3NX-CA

智能激光放大器 E3NC

智能接触放大器 E9NC-T

传感器通信单元 E3NW

EtherCAT

CompoNet

CC-Link V2

N-Smart
有无 判别 测量

如果使用多点传感器
利用网络将更加方便,
进一步降低初次投入成本

承诺事项

承蒙对欧姆龙株式会社（以下简称“本公司”）产品的一贯厚爱和支持，藉此机会再次深表谢意。

如果未特别约定，无论贵司从何处购买的产品，都将适用本承诺事项中记载的事项。

请在充分了解这些注意事项基础上订购。

1. 定义

本承诺事项中的术语定义如下。

- (1) “本公司产品”：是指“本公司”的FA系统机器、通用控制器、传感器、电子/结构部件。
- (2) “产品目录等”：是指与“本公司产品”有关的欧姆龙综合产品目录、FA系统设备综合产品目录、安全组件综合产品目录、电子/机构部件综合产品目录以及其他产品目录、规格书、使用说明书、操作指南等，包括以电子数据方式提供的资料。
- (3) “使用条件等”：是指在“产品目录等”资料中记载的“本公司产品”的使用条件、额定值、性能、运行环境、操作使用方法、使用时的注意事项、禁止事项以及其他事项。
- (4) “客户用途”：是指客户使用“本公司产品”的方法，包括将“本公司产品”组装或运用到客户生产的部件、电子电路板、机器、设备或系统等产品中。
- (5) “适用性等”：是指在“客户用途”中“本公司产品”的(a)适用性、(b)动作、(c)不侵害第三方知识产权、(d)法规法令的遵守以及(e)满足各种规格标准。

2. 关于记载事项的的注意事项

对“产品目录等”中的记载内容，请理解如下要点。

- (1) 额定值及性能值是在单项试验中分别在各种条件下获得的值，并不构成对各额定值及性能值的综合条件下获得值的承诺。
- (2) 提供的参考数据仅作为参考，并非可在该范围内一直正常运行的保证。
- (3) 应用示例仅作参考，不构成对“适用性等”的保证。
- (4) 如果因技术改进等原因，“本公司”可能会停止“本公司产品”的生产或变更“本公司产品”的规格。

3. 使用时的注意事项

选用及使用本公司产品时请理解如下要点。

- (1) 除了额定值、性能指标外，使用时还必须遵守“使用条件等”。
- (2) 客户应事先确认“适用性等”，进而再判断是否选用“本公司产品”。“本公司”对“适用性等”不做任何保证。
- (3) 对于“本公司产品”在客户的整个系统中的设计用途，客户应负责事先确认是否已进行了适当配电、安装等事项。
- (4) 使用“本公司产品”时，客户必须采取如下措施：
(i) 相对额定值及性能指标，必须在留有余量的前提下使用“本公司产品”，并采用冗余设计等安全设计(ii)所采用的安全设计必须确保即使“本公司产品”发生故障时也可将“客户用途”中的危险降到最小程度、(iii)构建随时提示使用者危险的完整安全体系、(iv)针对“本公司产品”及“客户用途”定期实施各项维护保养。
- (5) 因DDoS攻击(分布式DoS攻击)、计算机病毒以及其他技术性有害程序、非法侵入，即使导致“本公司产品”、所安装软件、或者所有的计算机器材、计算机程序、网络、数据库受到感染，对于由此而引起的直接或间接损失、损害以及其他费用，“本公司”将不承担任何责任。
对于(i)杀毒保护、(ii)数据输入输出、(iii)丢失数据的恢复、(iv)防止“本公司产品”或者所安装软件感染计算机病毒、(v)防止对“本公司产品”的非法侵入，请客户自行负责采取充分措施。
- (6) “本公司产品”是作为应用于一般工业产品的通用产品而设计生产的。如果客户将“本公司产品”用于以下所列用途，则本公司对产品不作任何保证。但“本公司”已表明可用于特殊用途，或已与客户有特殊约定时，另行处理。
 - (a) 必须具备很高安全性的用途(例：核能控制设备、燃烧设备、航空/宇宙设备、铁路设备、升降设备、娱乐设备、医疗设备、安全装置、其他可能危及生命及人身安全的用途)
 - (b) 必须具备很高可靠性的用途(例：燃气、自来水、电力等供应系统、24小时连续运行系统、结算系统、以及其他处理权利、财产等的用途等)
 - (c) 具有苛刻条件或严酷环境的用途(例：安装在室外的设备、会受到化学污染的设备、会受到电磁波影响的设备、会受到振动或冲击的设备等)
 - (d) “产品目录等”资料中未记载的条件或环境下的用途
- (7) 除了不适用于上述3.(6)(a)至(d)中记载的用途外，“本产品目录等资料中记载的产品”也不适用于汽车(含二轮车，下同)。请勿配置到汽车上使用。关于汽车配置用产品，请咨询本公司销售人员。

4. 保修条件

“本公司产品”的保修条件如下。

- (1) 保修期限 自购买之日起1年。(但是，“产品目录等”资料中有明确说明时除外。)
- (2) 保修内容 对于发生故障的“本公司产品”，由“本公司”判断并可选择以下其中之一方式进行保修。
 - (a) 在本公司的维修保养服务点对发生故障的“本公司产品”进行免费修理(但是对于电子、结构部件不提供修理服务。)
 - (b) 对发生故障的“本公司产品”免费提供同等数量的替代品
- (3) 当故障因以下任何一种情形引起时，不属于保修的范围。
 - (a) 将“本公司产品”用于原本设计用途以外的用途
 - (b) 超过“使用条件等”范围的使用
 - (c) 违反本注意事项“3. 使用时的注意事项”的使用
 - (d) 非因“本公司”进行的改装、修理导致故障时
 - (e) 非因“本公司”出品的软件导致故障时
 - (f) “本公司”生产时的科学、技术水平无法预见的原因
 - (g) 除上述情形外的其它原因，如“本公司”或“本公司产品”以外的原因(包括天灾等不可抗力)

5. 责任限制

本承诺事项中记载的保修是关于“本公司产品”的全部保证。对于因“本公司产品”而发生的其他损害，“本公司”及“本公司产品”的经销商不负任何责任。

6. 出口管理

客户若将“本公司产品”或技术资料出口或向境外提供时，请遵守中国及各国关于安全保障进出口管理方面的法律、法规。否则，“本公司”有权不予提供“本公司产品”或技术资料。

IC320GC-zh

201903

注：规格如有变更，恕不另行通知。请以最新产品说明书为准。

欧姆龙自动化(中国)有限公司

<http://www.fa.omron.com.cn> 咨询热线：400-820-4535