

替代酒精温度计的数字温度计

- 借助微电脑可实现高精度（以0.1°C为单位）的测量温度。
- 内置电池，无需电源接线。
- 大型LCD（字符高度12mm）数字显示。



有关标准认证机型的最新信息，请参见本公司网站（www.fa.omron.com.cn）的“标准认证/适用”。



请参见“温控器（数字调节仪）共通注意事项”。

型号结构

■ 型号标准

E5LC-□

①

① 温度范围

1: -30.0~20.0°C	5: -40.0~40.0°C
2: -10.0~40.0°C	6: -20.0~60.0°C
3: 40.0~90.0°C	7: 30.0~110.0°C
4: 60.0~110.0°C	

注：只针对功能性进行说明，视组合情况而定，产品的品种会有所不同。订购时，请确认“种类”。

《例》

- 温度范围 -40.0~40.0°C: E5LC-5

种类

输入	热敏电阻测温体						
	150	100	90.0	110.0	60.0	110.0	
温度范围(°C)	20.0	40.0	60.0	40.0	60.0	30.0	
显示单位(°C)	-30.0	-10.0	40.0	-40.0	-20.0	30.0	
	0.1						
型号	E5LC-1	E5LC-2	E5LC-3	E5LC-4	E5LC-5	E5LC-6	E5LC-7

注：E5LC附带了安装支架、滚花螺钉。

额定规格/性能

■ 额定规格

外部电源	无需（电池内置）
使用环境温度	-10~+55°C（无结冰、结露）
使用环境湿度	相对湿度35~85%
储存温度	-25~+65°C（无结冰、结露）
外壳颜色	浅灰色（5Y8.5/1）
测温部	一体型、热敏电阻、导线长度2m

注：热敏电阻导线的标准长度为2m。也可视需要定制为1、3、4、5m。（最长5m）

■ 性能

指示精度	±(1°C+1位)以下 *1	
指示方式	LCD数字全显示（字符高度12mm）	
温度的影响	（±1%PV、±2°C中较大的一个） ±1位以下	
电压的影响		
电磁干扰的影响 （根据EN61326-1 *2）		
采样周期	2s	
耐振动	误动作	10~55Hz 19.6m/s ² X、Y、Z各方向 10min
	耐久	10~55Hz 0.75mm X、Y、Z各方向 2h
耐冲击	误动作	98m/s ² 6个方向 各3次
	耐久	294m/s ² 6个方向 各3次
电池寿命	常温10年以上（不可更换）	
质量	约85g（含支架）	

*1. 但E5LC-5的+20~+40°C、E5LC-6的+40~+60°C、E5LC-7的+90~+110°C为±(2°C+1位)以下。

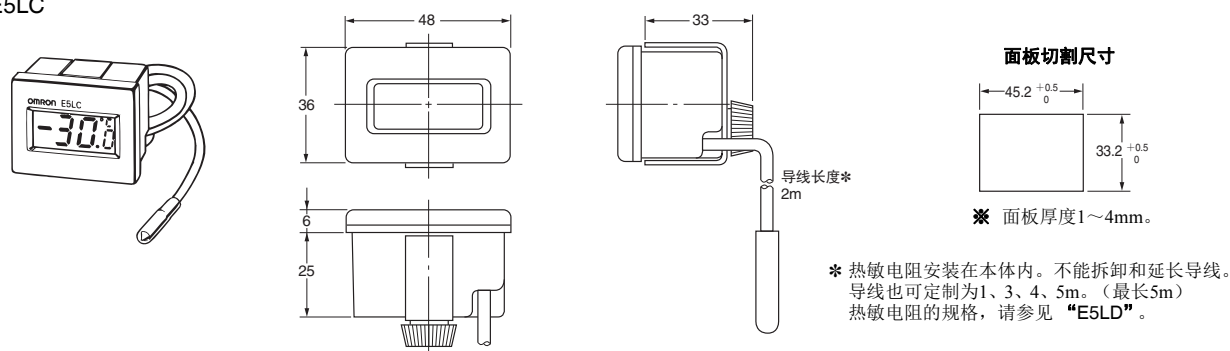
*2. 工业用电磁环境（EN/IEC61326-1 第2表）



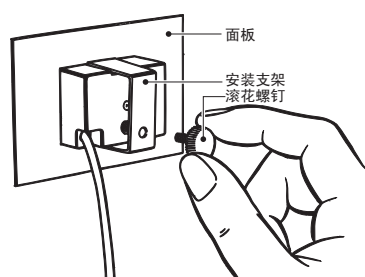
■ 本体

E5LC

CAD数据



■ 安装方法



■ 注意事项

关于共通注意事项, 请参见“温控器(数字调节仪)共通注意事项”。

使用注意事项

- 热敏电阻元件符合JIS C 0920的防浸规定。但是、请勿长时间浸泡在水里使用。
- 热敏电阻温度传感器与本体为配套调整, 请勿改造热敏电阻温度传感器。
- 安装时应注意不要对热敏电阻温度传感器的前端部施加机械力。
- 由于热敏电阻温度传感器安装在本体内部, 请勿强力拉出或将其推入。
- 为了避免热敏电阻温度传感器、外部设定器的接线受到感应干扰, 应尽可能与电源线、负载线分开接线。
- 外壳弄脏时, 请用沾有中性清洗剂或酒精的软布擦拭。请勿使用稀释剂、汽油等有机溶剂、强酸、强碱性溶剂, 否则会损伤外壳表面。

■ 热敏电阻部

- 本体中附带热敏电阻。热敏电阻规格的详情, 请参见“E5LD 热敏电阻部”。
- 热敏电阻导线的标准长度为2m。也可视需要定制为1、3、4、5m。(最长5m)

■ 自检功能

显示状况	内容	原因
FFF (亮灯)	溢流	温度高于测量范围。
---	下溢	温度低于测量范围。
FFF (闪烁)	热敏电阻短路	热敏电阻短路。
---	热敏电阻断线	热敏电阻断线。
E11 (亮灯)	存储器异常	设备故障。

承诺事项

承蒙对欧姆龙株式会社(以下简称“本公司”)产品的一贯厚爱和支持, 藉此机会再次深表谢意。
如果未特别约定, 无论贵司从何处购买的产品, 都将适用本承诺事项中记载的事项。
请在充分了解这些注意事项基础上订购。

1. 定义

本承诺事项中的术语定义如下。

- (1) “本公司产品”: 是指“本公司”的FA系统机器、通用控制器、传感器、电子/结构部件。
- (2) “产品目录等”: 是指与“本公司产品”有关的欧姆龙综合产品目录、FA系统设备综合产品目录、安全组件综合产品目录、电子/机构部件综合产品目录以及其他产品目录、规格书、使用说明书、操作指南等, 包括以电子数据方式提供的资料。
- (3) “使用条件等”: 是指在“产品目录等”资料中记载的“本公司产品”的使用条件、额定值、性能、运行环境、操作使用方法、使用时的注意事项、禁止事项以及其他事项。
- (4) “客户用途”: 是指客户使用“本公司产品”的方法, 包括将“本公司产品”组装或运用到客户生产的部件、电子电路板、机器、设备或系统等产品中。
- (5) “适用性等”: 是指在“客户用途”中“本公司产品”的(a)适用性、(b)动作、(c)不侵害第三方知识产权、(d)法规法令的遵守以及(e)满足各种规格标准。

2. 关于记载事项的注意事项

对“产品目录等”中的记载内容, 请理解如下要点。

- (1) 额定值及性能值是在单项试验中分别在各条件下获得的值, 并不构成对各额定值及性能值的综合条件下获得值的承诺。
- (2) 提供的参考数据仅作为参考, 并非可在该范围内一直正常运行的保证。
- (3) 应用示例仅作参考, 不构成对“适用性等”的保证。
- (4) 如果因技术改进等原因, “本公司”可能会停止“本公司产品”的生产或变更“本公司产品”的规格。

3. 使用时的注意事项

选用及使用本公司产品时请理解如下要点。

- (1) 除了额定值、性能指标外, 使用时还必须遵守“使用条件等”。
- (2) 客户应事先确认“适用性等”, 进而再判断是否选用“本公司产品”。“本公司”对“适用性等”不做任何保证。
- (3) 对于“本公司产品”在客户的整个系统中的设计用途, 客户应负责事先确认是否已进行了适当配电、安装等事项。
- (4) 使用“本公司产品”时, 客户必须采取如下措施: (i) 相对额定值及性能指标, 必须在留有余量的前提下使用“本公司产品”, 并采用冗余设计等安全设计(ii)所采用的安全设计必须确保即使“本公司产品”发生故障时也可将“客户用途”中的危险降到最小程度、(iii)构建随时提示使用者危险的完整安全体系、(iv)针对“本公司产品”及“客户用途”定期实施各项维护保养。
- (5) “本公司产品”是作为应用于一般工业产品的通用产品而设计生产的。如果客户将“本公司产品”用于以下所列用途, 则本公司对产品不作任何保证。但“本公司”已表明可用于特殊用途, 或已与客户有特殊约定时, 另行处理。
 - (a) 必须具备很高安全性的用途(例: 核能控制设备、燃烧设备、航空/宇宙设备、铁路设备、升降设备、娱乐设备、医疗设备、安全装置、其他可能危及生命及人身安全的用途)
 - (b) 必须具备很高可靠性的用途(例: 燃气、自来水、电力等供应系统、24小时连续运行系统、结算系统、以及其他处理权利、财产的用途等)
 - (c) 具有苛刻条件或严酷环境的用途(例: 安装在室外的设备、会受到化学污染的设备、会受到电磁波影响的设备、会受到振动或冲击的设备等)
 - (d) “产品目录等”资料中未记载的条件或环境下的用途
- (6) 除了不适用于上述3.(5)(a)至(d)中记载的用途外, “本产品目录等资料中记载的产品”也不适用于汽车(含二轮车, 以下同)。请勿配置到汽车上使用。关于汽车配置用产品, 请咨询本公司销售人员。

4. 保修条件

“本公司产品”的保修条件如下。

- (1) 保修期限 自购买之日起1年。(但是, “产品目录等”资料中有明确说明时除外。)
- (2) 保修内容 对于发生故障的“本公司产品”, 由“本公司”判断并可选择以下其中之一方式进行保修。
 - (a) 在本公司的维修保养服务点对发生故障的“本公司产品”进行免费修理(但是对于电子、结构部件不提供修理服务。)
 - (b) 对发生故障的“本公司产品”免费提供同等数量的替代品
- (3) 当故障因以下任何一种情形引起时, 不属于保修的范围。
 - (a) 将“本公司产品”用于原本设计用途以外的用途
 - (b) 超过“使用条件等”范围的使用
 - (c) 违反本注意事项“3. 使用时的注意事项”的使用
 - (d) 非因“本公司”进行的改装、修理导致故障时
 - (e) 非因“本公司”出品的软件导致故障时
 - (f) “本公司”生产时的科学、技术水平无法预见的原因
 - (g) 除上述情形外的其它原因, 如“本公司”或“本公司产品”以外的原因(包括天灾等不可抗力)

5. 责任限制

本承诺事项中记载的保修是关于“本公司产品”的全部保证。对于因“本公司产品”而发生的其他损害, “本公司”及“本公司产品”的经销商不负任何责任。

6. 出口管理

客户若将“本公司产品”或技术资料出口或向境外提供时, 请遵守中国及各国关于安全保障进出口管理方面的法律、法规。否则, “本公司”有权不予提供“本公司产品”或技术资料。

IC310GC-zh

2018.5

注: 规格如有变更, 恕不另行通知。请以最新产品说明书为准。

欧姆龙自动化(中国)有限公司

http://www.fa.omron.com.cn/ 咨询热线: 400-820-4535

欧姆龙自动化(中国)有限公司 版权所有 2018