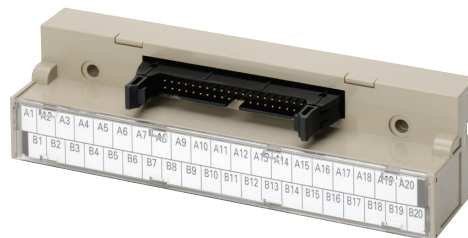


新的纤细型接插件端子台转换单元

- 安装面积减少35%（与40极的XW2B单元相比），控制柜，自动化设备可实现小型化。
- 防止端子螺钉脱落的结构。
- 可以使用圆形或Y形压接端子。
- 可DIN导轨或使用螺钉安装。
独特的DIN导轨锁可在DIN导轨安装期间保持打开状态。
- 端子盖可固定为打开状态。
- 为方便计算端子数量，每隔5个螺丝会有一个螺丝用不同颜色标识。



种类

■ 接插件

实装接插件	极数	型号	尺寸A	尺寸B	实装接插件型号	电缆侧接插件型号
XG4A MIL 接插件	20	XW2D-20G6	79	57	XG4A-2031	XG4M-2030-T
	34	XW2D-34G6	128	100	XG4A-3431	XG4M-3430-T
	40	XW2D-40G6	149	110	XG4A-4031	XG4M-4030-T
		XW2D-40G6-RF *1	149	110	XG4A-4031	XG4M-4030-T
		XW2D-40G6-RM *2	149	110	XG4A-4031	XG4M-4030-T
50	XW2D-50G6	184	144	XG4A-5031	XG4M-5030-T	
MR插座	20	XW2D-20X6	79	57	MR-20RFD2 *3	MR-20M *3
	34	XW2D-34X6	128	100	MR-34RFD2 *3	MR-34M *3
	50	XW2D-50X6	184	144	MR-50RFD2 *3	MR-50M *3
MR插头	20	XW2D-20Y6	79	57	MR-20RMD2 *3	MR-20F *3
	34	XW2D-34Y6	128	100	MR-34RMD2 *3	MR-34F *3
	50	XW2D-50Y6	184	144	MR-50RMD2 *3	MR-50F *3

- *1. 本型号内置有泄露电阻器，可用于向带有富士通的接插件单元（如：CJ1W-ID231/-ID261/-MD261）进行输入。
 *2. 本型号内置有泄露电阻器，可用于向带有MIL接插件单元（如：CJ1W-ID232/-ID262/-MD263/-MD563）进行输入。
 *3. 此MR接插件由日本本多通信工业公司制造。

■ 附件（另售）

用于连接接插件端子台转换单元的电缆

请参见XW2Z。

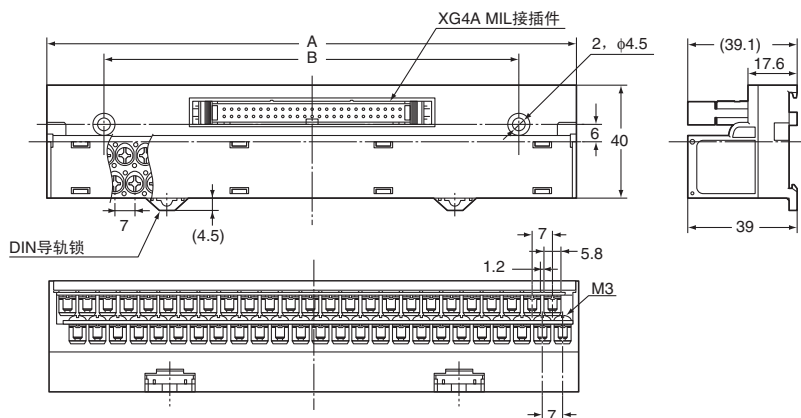
额定规格

额定电流	1A
额定电压	AC125V, DC24V
绝缘电阻	100MΩ以上（DC500V时）
绝缘强度	AC500V, 1min（漏电流：1mA以下）
使用环境温度	0~+55℃

外形尺寸

XW2D-□□G6

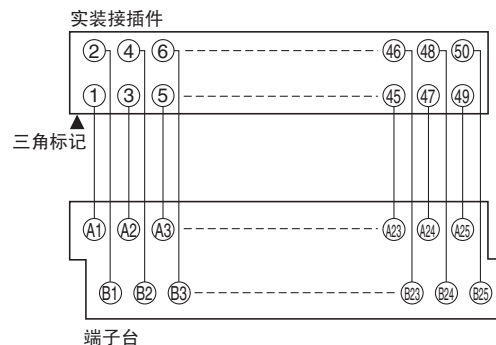
实装接插件：XG4A MIL接插件



注：20极端子台的中心只有一个DIN导轨锁。

配线图

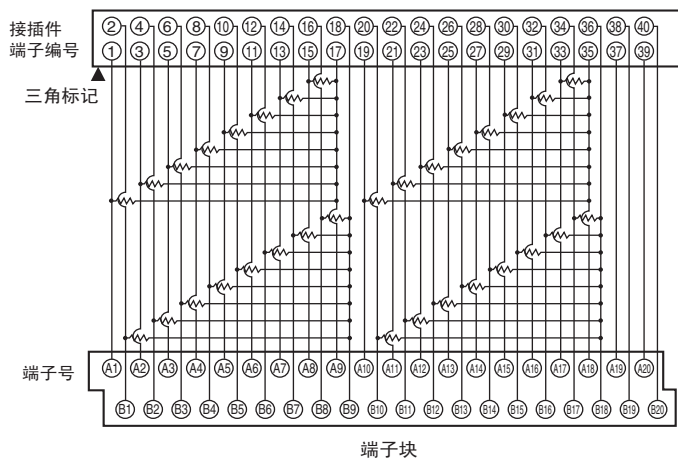
(50极的端子台示例)



注：对于所有型号，接插件上的奇数端子对应于端子台上的A排，接插件上的偶数端子对应于端子台上的B排。

XW2D-40G6-RF

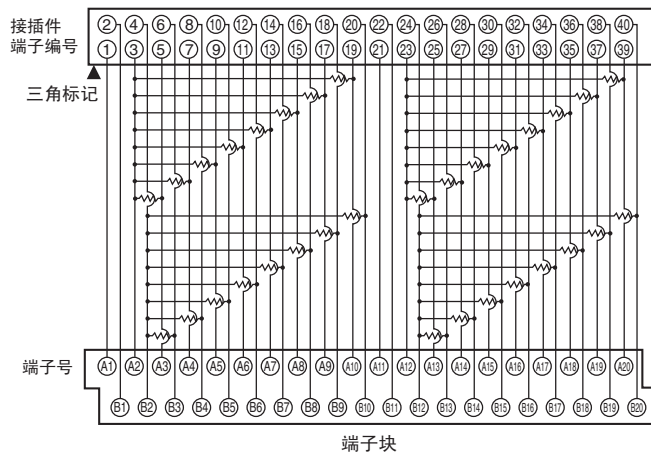
接插件 (XG4A-4031)



注：此处所示的尺寸与XW2D-40G6的相同。

XW2D-40G6-RM

接插件 (XG4A-4031)



注：此处所示的尺寸与XW2D-40G6的相同。

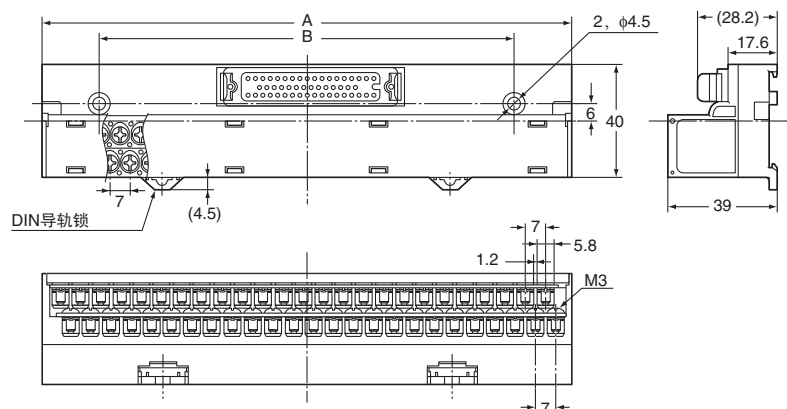
外形尺寸

型号	极数	外形尺寸A (mm)	外形尺寸B (mm)
XW2D-20G6	20	79	57
XW2D-34G6	34	128	100
XW2D-40G6	40	149	110
XW2D-40G6-RF *1		149	110
XW2D-40G6-RM *2		149	110
XW2D-50G6	50	184	144

*1. 本型号内置有泄露电阻器，可用于向带有富士通的接插件单元（如：CJ1W-ID231/-ID261/-MD261）进行输入。
*2. 本型号内置有泄露电阻器，可用于向带有MIL接插件单元（如：CJ1W-ID232/-ID262/-MD263/-MD563）进行输入。

XW2D-□□X6

实装接插件：MR插座



注：20 极接插件的中心只有一个 DIN 导轨锁。

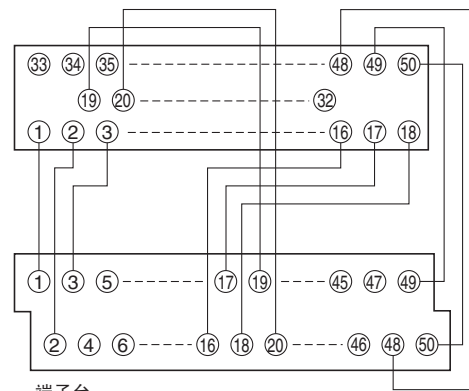
外形尺寸

型号	极数	外形尺寸A (mm)	外形尺寸B (mm)
XW2D-20X6	20	79	57
XW2D-34X6	34	128	100
XW2D-50X6	50	184	144

配线图

(50极的端子台示例)

实装接插件

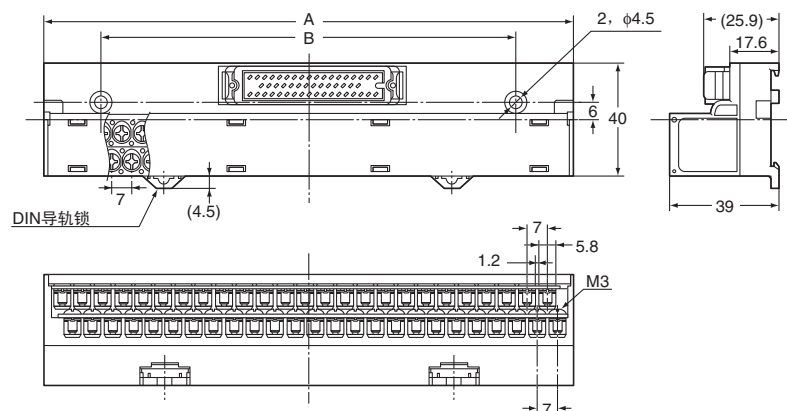


端子台

注：接插件上的端子编号一一对应端子台上的编号。

XW2D-□□Y6

实装接插件：MR 插头



注：20 极端子台的中心只有一个 DIN 导轨锁。

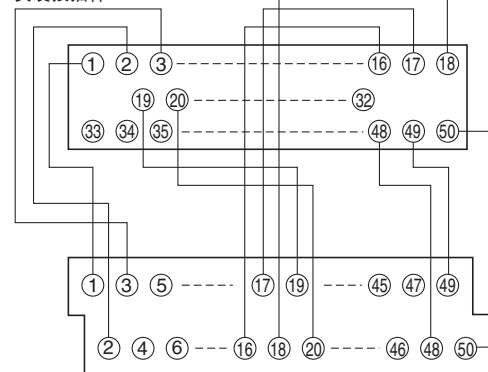
外形尺寸

型号	极数	外形尺寸A (mm)	外形尺寸B (mm)
XW2D-20Y6	20	79	57
XW2D-34Y6	34	128	100
XW2D-50Y6	50	184	144

配线图

(50极的端子台示例)

实装接插件



端子台

注：接插件上的端子编号一一对应端子台编号。

注意事项

使用注意事项

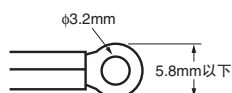
● 配线

- 接线时电源总是OFF。
否则，电缆或其他导体可能导致端子短路并致使单元发生故障。
- 不要在电源打开时连接或断开接插件。否则，可能会导致功能异常。

● 端子台接线

使用压接端子
(使用带有M3螺钉的端子台)

圆形压接端子



叉形压接端子

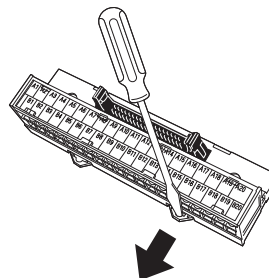


适用压接端子		适用导线
圆形压接端子	1.25-3	AWG22~16 (0.30~1.25mm ²)
Y形压接端子	1.25Y-3	AWG22~16 (0.30~1.25mm ²)

- **端子螺钉紧固转矩** 连接导线与端子台或压接端子与端子台时请使用 0.54 N·m 的紧固转矩。

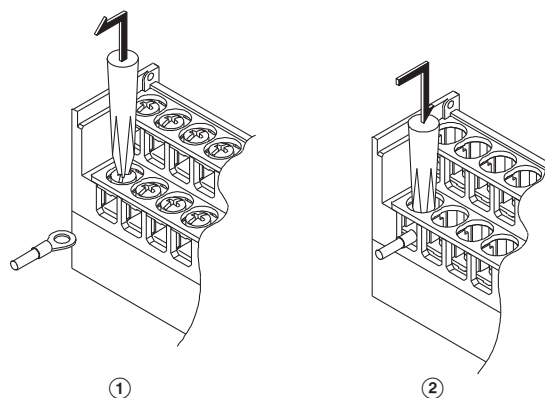
● 向DIN导轨安装单元和从DIN导轨卸除单元

- XW2D 接插件端子台转换单元可以并排安装在 DIN 导轨上。
- 利用终端板保护XW2D两端的安全。
- 从DIN导轨移除单元时，请将扁头螺丝刀插入滑台并将锁推出。



● 处理M3螺钉和圆形端子

使用图(1)中所示的十字螺丝刀抬起M3螺钉并朝您自己的方向滑动螺钉以保持空间敞开。使用圆形压接端子时请遵循下图(1)和(2)中的步骤。



承诺事项

承蒙对欧姆龙株式会社(以下简称“本公司”)产品的一贯厚爱和支持,借此机会再次深表谢意。
如果未特别约定,无论贵司从何处购买的产品,都将适用本承诺事项中记载的事项。
请在充分了解这些注意事项基础上订购。

1. 定义

本承诺事项中的术语定义如下。

- (1) “本公司产品”:是指“本公司”的FA系统机器、通用控制器、传感器、电子/结构部件。
- (2) “产品目录等”:是指与“本公司产品”有关的欧姆龙综合产品目录、FA系统设备综合产品目录、安全组件综合产品目录、电子/机构部件综合产品目录以及其他产品目录、规格书、使用说明书、操作指南等,包括以电子数据方式提供的资料。
- (3) “使用条件等”:是指在“产品目录等”资料中记载的“本公司产品”的使用条件、额定值、性能、运行环境、操作使用方法、使用时的注意事项、禁止事项以及其他事项。
- (4) “客户用途”:是指客户使用“本公司产品”的方法,包括将“本公司产品”组装或运用到客户生产的部件、电子电路板、机器、设备或系统等产品中。
- (5) “适用性等”:是指在“客户用途”中“本公司产品”的(a)适用性、(b)动作、(c)不侵害第三方知识产权、(d)法规法令的遵守以及(e)满足各种规格标准。

2. 关于记载事项的注意事项

对“产品目录等”中的记载内容,请理解如下要点。

- (1) 额定值及性能值是在单项试验中分别在各条件下获得的值,并不构成对各额定值及性能值的综合条件下获得值的承诺。
- (2) 提供的参考数据仅作为参考,并非可在该范围内一直正常运行的保证。
- (3) 应用示例仅作参考,不构成对“适用性等”的保证。
- (4) 如果因技术改进等原因,“本公司”可能会停止“本公司产品”的生产或变更“本公司产品”的规格。

3. 使用时的注意事项

选用及使用本公司产品时请理解如下要点。

- (1) 除了额定值、性能指标外,使用时还必须遵守“使用条件等”。
- (2) 客户应事先确认“适用性等”,进而再判断是否选用“本公司产品”。“本公司”对“适用性等”不做任何保证。
- (3) 对于“本公司产品”在客户的整个系统中的设计用途,客户应负责事先确认是否已进行了适当配电、安装等事项。
- (4) 使用“本公司产品”时,客户必须采取如下措施:(i)相对额定值及性能指标,必须在留有余量的前提下使用“本公司产品”,并采用冗余设计等安全设计(ii)所采用的安全设计必须确保即使“本公司产品”发生故障时也可将“客户用途”中的危险降到最小程度、(iii)构建随时提示使用者危险的完整安全体系、(iv)针对“本公司产品”及“客户用途”定期实施各项维护保养。
- (5) “本公司产品”是作为应用于一般工业产品的通用产品而设计生产的。如果客户将“本公司产品”用于以下所列用途,则本公司对产品不作任何保证。但“本公司”已表明可用于特殊用途,或已与客户有特殊约定时,另行处理。
 - (a) 必须具备很高安全性的用途(例:核能控制设备、燃烧设备、航空/宇宙设备、铁路设备、升降设备、娱乐设备、医疗设备、安全装置、其他可能危及生命及人身安全的用途)
 - (b) 必须具备很高可靠性的用途(例:燃气、自来水、电力等供应系统、24小时连续运行系统、结算系统、以及其他处理权利、财产的用途等)
 - (c) 具有苛刻条件或严酷环境的用途(例:安装在室外的设备、会受到化学污染的设备、会受到电磁波影响的设备、会受到振动或冲击的设备等)
 - (d) “产品目录等”资料中未记载的条件或环境下的用途
- (6) 除了不适用于上述3.(5)(a)至(d)中记载的用途外,“本产品目录等资料中记载的产品”也不适用于汽车(含二轮车,以下同)。请勿配置到汽车上使用。关于汽车配置用产品,请咨询本公司销售人员。

4. 保修条件

“本公司产品”的保修条件如下。

- (1) 保修期限 自购买之日起1年。(但是,“产品目录等”资料中有明确说明时除外。)
- (2) 保修内容 对于发生故障的“本公司产品”,由“本公司”判断并可选择以下其中之一方式进行保修。
 - (a) 在本公司的维修保养服务点对发生故障的“本公司产品”进行免费修理(但是对于电子、结构部件不提供修理服务。)
 - (b) 对发生故障的“本公司产品”免费提供同等数量的替代品
- (3) 当故障因以下任何一种情形引起时,不属于保修的范围。
 - (a) 将“本公司产品”用于原本设计用途以外的用途
 - (b) 超过“使用条件等”范围的使用
 - (c) 违反本注意事项“3.使用时的注意事项”的使用
 - (d) 非因“本公司”进行的改装、修理导致故障时
 - (e) 非因“本公司”出品的软件导致故障时
 - (f) “本公司”生产时的科学、技术水平无法预见的原因
 - (g) 除上述情形外的其它原因,如“本公司”或“本公司产品”以外的原因(包括天灾等不可抗力)

5. 责任限制

本承诺事项中记载的保修是关于“本公司产品”的全部保证。对于因“本公司产品”而发生的其他损害,“本公司”及“本公司产品”的经销商不负任何责任。

6. 出口管理

客户若将“本公司产品”或技术资料出口或向境外提供时,请遵守中国及各国关于安全保障进出口管理方面的法律、法规。否则,“本公司”有权不予提供“本公司产品”或技术资料。

IC310GC-zh

2018.6

注:规格如有变更,恕不另行通知。请以最新产品说明书为准。

欧姆龙自动化(中国)有限公司

http://www.fa.omron.com.cn/ 咨询热线:400-820-4535

欧姆龙自动化(中国)有限公司 版权所有 2018