

DIN (48×96) 尺寸 可任意选择保护要素 (1E~3E) 的 静止型电机继电器

- 符合JEM-1357三相感应电机用静止型保护继电器标准。
- 通过切换开关可任意组合过载、欠相、反相 (1E~3E) 等保护要素。
- 可通过动作要素LED方便地进行事故检查。
- 用1台就可以进行大范围的电流设置 (1~160A)、时间设置 (1~40s)。
- 反相检测为电压方式, 因此不用启动电机就可防止反转。



电流波形失真的回路、变频器回路、电容负载等无法使用。
详情请参见第11页上的“注意事项”。

型号结构

■ 型号标准

SE-K□□□□N

① ② ③ ④ ⑤ ⑥ ⑦

①基本型号

SE: 电机继电器

②保护功能要素

K: 过载、欠相、反相保护 (3E继电器)

③过载要素的动作时间特性

无标记: 反限时动作特性

Q: 启动时锁定、瞬时动作特性

④外壳

无标记: 面板安装型

P: 插入型

⑤控制电源电压

1: AC100/110/120V

2: AC200/220/240V

4: AC380/400/440V

⑥复位方式

无标记: 手动复位型

A: 自动复位型

⑦产品履历

N: 新型号

种类

■ 本体

外观	控制电源电压	动作要素 复位方式	反限时动作型	启动时锁定、瞬时动作型
			型号	型号
插入型 	AC100/110/120V	手动	SE-KP1N	SE-KQP1N
		自动	SE-KP1AN	SE-KQP1AN
	AC200/220/240V	手动	SE-KP2N	SE-KQP2N
		自动	SE-KP2AN	SE-KQP2AN
面板安装型 	AC100/110/120V	手动	SE-K1N	SE-KQ1N
		自动	SE-K1AN	SE-KQ1AN
	AC200/220/240V	手动	SE-K2N	SE-KQ2N
		自动	SE-K2AN	SE-KQ2AN
	AC380/400/440V	手动	SE-K4N	SE-KQ4N
		自动	---	---

注: 插入型的另外需要插座 (8PFA1)。
有关安装状态, 请参照第10页。

■ 相关设备（另售）

● 电流变送器

型号	适用电流范围
SET-3A	1~80A
SET-3B	64~160A

● 变压器（SE-K□2□N用）

型号	电压规格		2次功耗
SE-PT 400	1次侧	AC380~480V（共用）	7VA
	2次侧	AC190~240V（共用）	

● 适配器

型号
SE-F7AD

● 变压器及高压电机保护

当用作保护变压器及高压电机时，推荐使用SE-□□-YL型的客户把缺相要素设置开关调到“L”侧（动作不平衡率65%）。

变压器可能会因波形变形而产生误动作。

建议事前请于实际设备进行动作确认。

● 将插入型用于面板安装型时

备有面板安装型的安装支架。请另行购买面板安装型的安装支架。

额定规格/性能

■ 额定规格

项目	种类	反限时动作型	启动时锁定、瞬时动作型		
电动机回路	额定电压	AC500V以下（三相）（SET-3□ 电流变送器的一次侧电压）			
	额定电流	1~80A或64~160A（三相）（SET-3□ 电流变送器的一次侧电流）			
控制电源回路	额定电压	AC100/110/120V、AC200/220/240V、AC380/400/440V（三相）（不需要反相保护时也可以用于单相电压）			
	容许变化范围	额定电压的+10%、-15%（但手动复位型的欠相要素为+10%、-50%）			
频率	额定频率	50/60Hz			
	容许变化范围	额定频率的±5%			
电流设置范围		请参见第8页上的“设置电流一览表”。			
输出接点	接点结构	1c			
	接点容量	控制电源电压	接点	手动复位型	自动复位型
		AC100/110/120V AC200/220/240V	a	AC240V 3A (cosφ=1.0) 1.5A (cosφ=0.3~0.4)	AC240V 3A (cosφ=1.0) 2A (cosφ=0.4)
			b	AC240V 3A (cosφ=1.0) 2A (cosφ=0.3~0.4)	
AC380/400/440V		a	AC440V 3A (cosφ=1.0) 1.5A (cosφ=0.3~0.4)	--	
	b	AC440V 3A (cosφ=1.0) 2A (cosφ=0.3~0.4)			
接点容量的级别		AC11级 *			
功耗		AC100/110/120V：约3.5VA、AC200/220/240V：约7VA、AC380/400/440V：约11VA			
质量		约170~230g			
外壳颜色	插入型	芒塞尔5Y7/1			
	面板安装型	芒塞尔 N1.5			

* AC11级表示JEM1355中所示的接点容量的级别。

■ 常规使用状态

使用温度范围	-10~+60℃（无结冰）
使用湿度范围	35~85%RH
储存温度范围	-25~+65℃
高度	2,000m以下

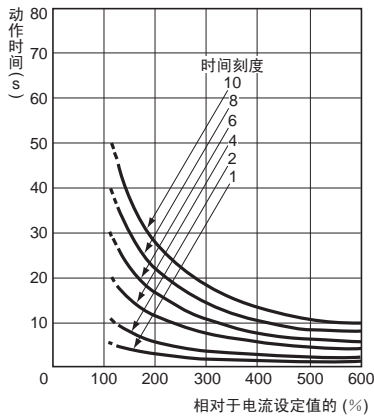
性能

项目	种类	反限时动作型	启动时锁定、瞬时动作型																			
过载要素	动作值	电流设定值的115%动作																				
	动作时间特性	反限时动作特性	启动时锁定、瞬时动作特性																			
	动作时间	<ul style="list-style-type: none"> 电流设定值的600%过电流时 时间刻度倍率×1: 1~10s 时间刻度倍率×4: 4~40s 电流设定值的200%过电流时 600%的动作时间 (最大时间设置时...10s或40s)的2.8倍±30% 	<ul style="list-style-type: none"> 电流设定值的140%过电流时0.5s以下 																			
	启动时锁定时间 启动电流值	--	电流设定值的约30%																			
	启动时锁定动作 时间	--	<ul style="list-style-type: none"> 电流设定值的约30%以上的电流时 动作刻度倍率×1: 1~10s(限时) 动作刻度倍率×4: 4~40s(限时) 																			
	惯性特性	最小电流设置、最大动作时间设置中, 通过80%的动作时间 通电使600%过电流不动作	--																			
	复位值(自动复位型)	电流设定值的100%以上																				
欠相要素	动作值	电流设定值的50%以下(单相完全欠相时)																				
	动作不平衡率	高灵敏度设置(H): 35±10% 低灵敏度设置(L): 65±10% (三相电流的最大电流等于电流设定值状态时的动作不平衡率)																				
	动作时间	高灵敏度设置(H): 2s以下 低灵敏度设置(L): 3±1s (单相完全欠相时的电流等于电流设定值状态时的动作时间)																				
反相要素	动作值	额定电压的80%以下																				
	动作时间	0.5秒以下(等于额定电压时的反相电压状态时的动作时间)																				
过载要素的设置 误差	动作值	电流设定值的±10%(电流设定值的105~125%)																				
	动作时间 (启动时锁定时间)	<ul style="list-style-type: none"> 时间设置刻度1: 最大设定值的+10%、-5% 时间设置刻度2~10: 最大设定值的±10% 																				
过载要素的温度 影响	动作值	<ul style="list-style-type: none"> ±5% (0~40℃时) ±10% (-10~+50℃时) 																				
	动作时间 (启动时锁定时间)	<ul style="list-style-type: none"> ±10% (0~40℃时) ±20% (-10~+50℃时) 																				
过载要素的频率 影响	动作值	±3%(额定频率变化±5%时)																				
	动作时间 (启动时锁定时间)	±5%(额定频率变化±5%时)																				
过载要素的控制 电源的影响	动作值	±3%(额定电压的+10%、-15%变化时)																				
	动作时间 (启动时锁定时间)	±5%(额定电压的+10%、-15%变化时)																				
绝缘电阻	<ul style="list-style-type: none"> 所有电气回路和安装面板间: 10MΩ以上 接点回路和其它回路间以及接点极间: 5MΩ以上 																					
耐电压	<table border="1"> <thead> <tr> <th rowspan="2">试验部位</th> <th colspan="3">控制电源电压</th> </tr> <tr> <th>AC100/110/120V</th> <th>AC200/220/240V</th> <th>AC380/400/440V</th> </tr> </thead> <tbody> <tr> <td>回路和安装面板间</td> <td>AC2,000V 1min</td> <td></td> <td>AC2,500V 1min</td> </tr> <tr> <td>接点回路和其它回路间</td> <td>AC2,000V 1min</td> <td></td> <td>AC2,500V 1min</td> </tr> <tr> <td>接点极间</td> <td>AC1,000V 1min</td> <td></td> <td>AC1,000V 1min</td> </tr> </tbody> </table>			试验部位	控制电源电压			AC100/110/120V	AC200/220/240V	AC380/400/440V	回路和安装面板间	AC2,000V 1min		AC2,500V 1min	接点回路和其它回路间	AC2,000V 1min		AC2,500V 1min	接点极间	AC1,000V 1min		AC1,000V 1min
试验部位	控制电源电压																					
	AC100/110/120V	AC200/220/240V	AC380/400/440V																			
回路和安装面板间	AC2,000V 1min		AC2,500V 1min																			
接点回路和其它回路间	AC2,000V 1min		AC2,500V 1min																			
接点极间	AC1,000V 1min		AC1,000V 1min																			
雷电冲击耐电压	1.2/50μs波形(JEC-212) 正负极性 各3次 <ul style="list-style-type: none"> 所有电气回路和安装面板间: 6,000V 接点回路和其它回路间: 4,500V 控制电源回路端子间: 4,500V 																					
过载能力	电动机回路	电流设定值的20倍、2s、2次(隔1min)(SET-3□ 电流变送器的一次侧电流) 连续通电电流 各电流设置范围的最大设置电流值的125%																				
	控制电源回路	额定电压的1.15倍、3h、1次																				
耐久性(手动复位型)	10,000次(接点不通电)																					
耐振动	误动作	10~55Hz 双振幅0.3mm X、Y、Z方向 各10min																				
	耐久	10~25Hz 双振幅2mm X、Y、Z方向 各2h																				
耐冲击	误动作	98m/s ² X、Y、Z方向																				
	耐久	294m/s ² X、Y、Z方向																				
测试按钮的动作(仅限过载要素)	瞬时动作(动作要素LED不亮灯)																					

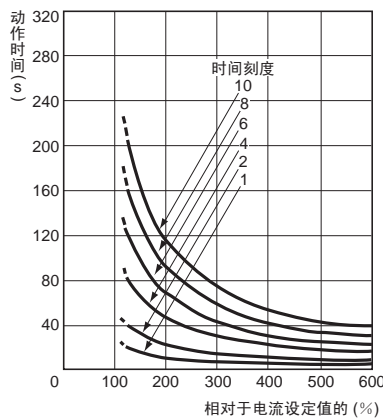
■ 动作时间特性（参考值）

● 反限时动作型的过载要素的动作时间特性 *

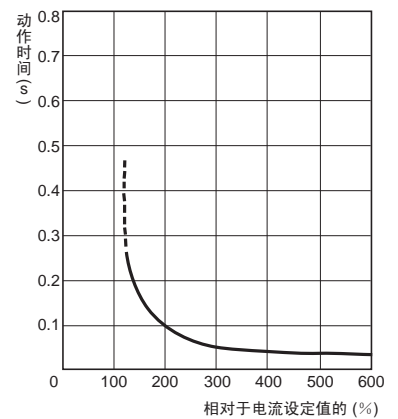
时间刻度倍率 × 1



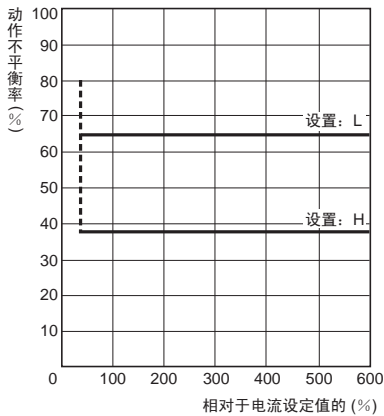
时间刻度倍率 × 4



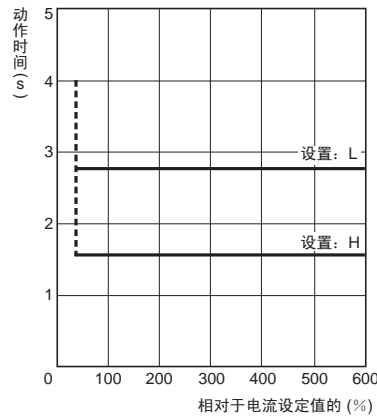
● 启动时锁定、瞬时动作型的过载要素的动作时间特性



● 欠相要素的动作特性



● 欠相要素的动作时间特性



*反限时的定义

动作时间随着过电流的大小而改变。
过电流越大，动作时间越短。

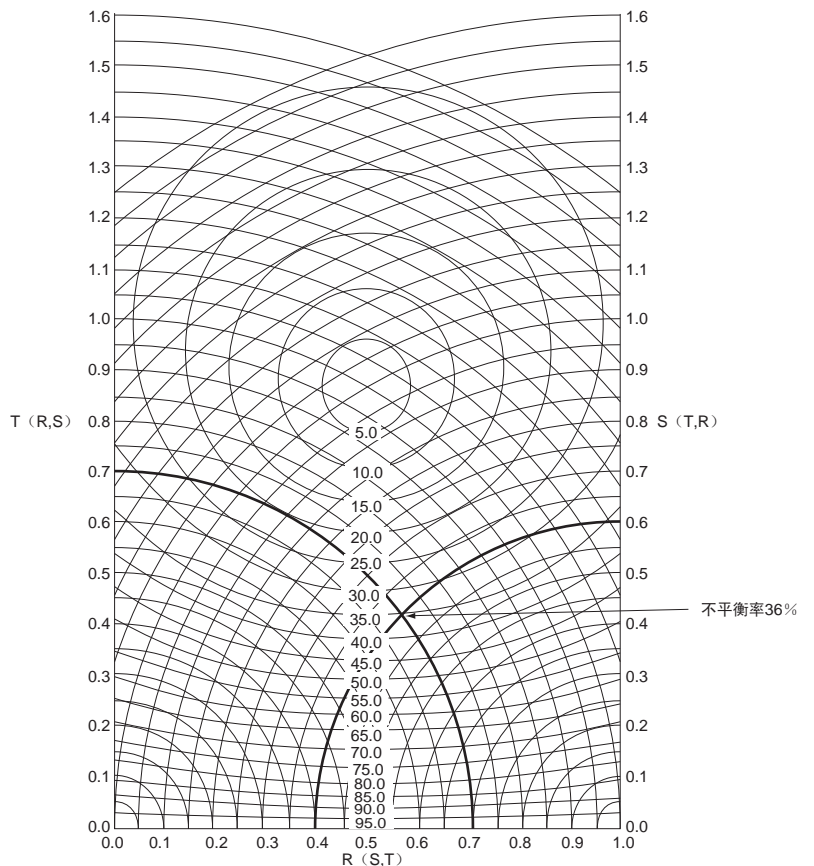
■ 三相不平衡电流和不平衡率

● 使用图表计算方法例

设电机电流R相=100A、S相=60A、T相=70A，则该电流比为R：S：T=1：0.6：0.7，设图表的横轴方向取R相的“1”、右侧纵轴方向取S相的“0.6”、左侧纵轴方向取T相的“0.7”，以R相的“1”为底边，与“0.6”和“0.7”的圆弧的交点形成三角形。从图表中央起描绘的圆表示不平衡率，如果求上面求出的S相（0.6）和T相（0.7）的交点位置的不平衡率，约为36%，这就是R相（100A）、S相（60A）、T相（70A）中的不平衡率。图表中所示的R、S、T不必拘泥，取最大电流的相为横轴方向。不平衡电压的不平衡率也可以同样算出。

不平衡率

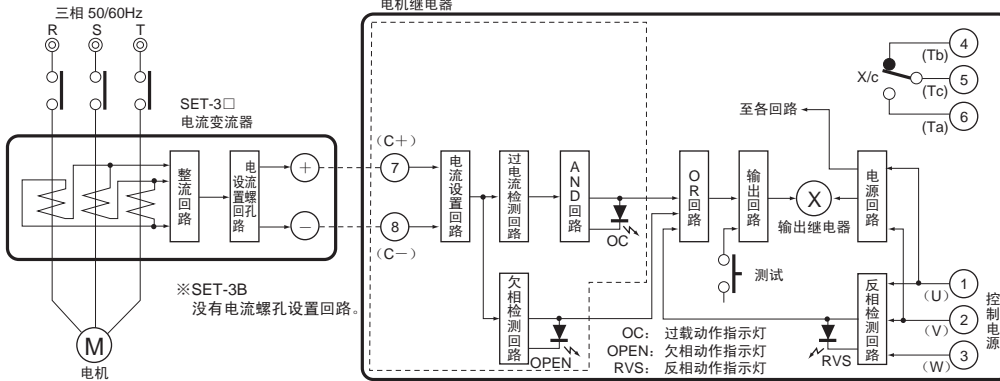
$$= \frac{\text{不平衡三相回路的反相部分}}{\text{不平衡三相回路的正相部分}} \times 100 (\%)$$



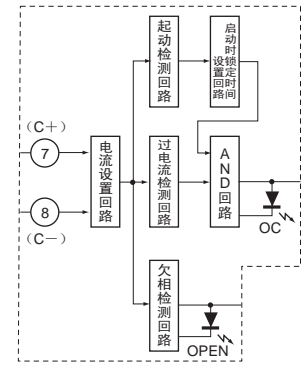
连接

内部框图和动作

反限时动作型



启动时锁定、瞬时动作型

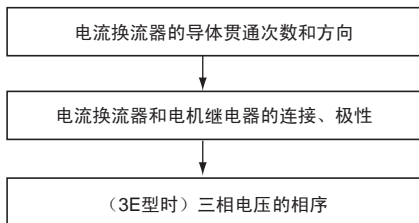


注1. 数字表示插入型的端子编号，()内表示面板支座型的端子记号。

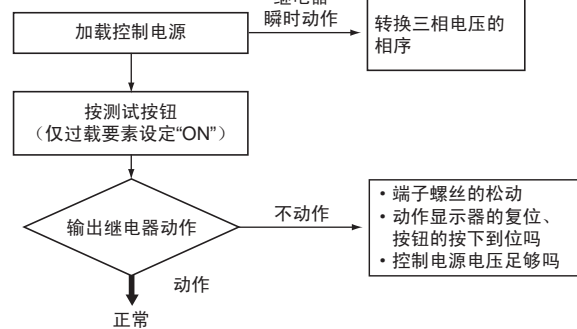
2. 单相使用控制电源时（请配线到①②）无法反相保护，请务必将功能设置开关的反相要素“OFF”后使用。如果“ON”着使用，会引起误动作。反相是按照①②③的相序检测的。

3. 内部框图中的“AND回路”含有时间设置回路。

连接后、电机启动前的检查事项



动作确认

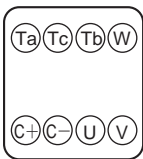


端子配置

● 面板安装型

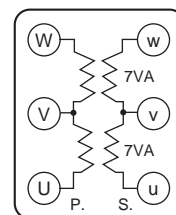
SE-K□N

SE-KQ□N



● 另售变压器(SE-K□2□N用)

SE-PT400



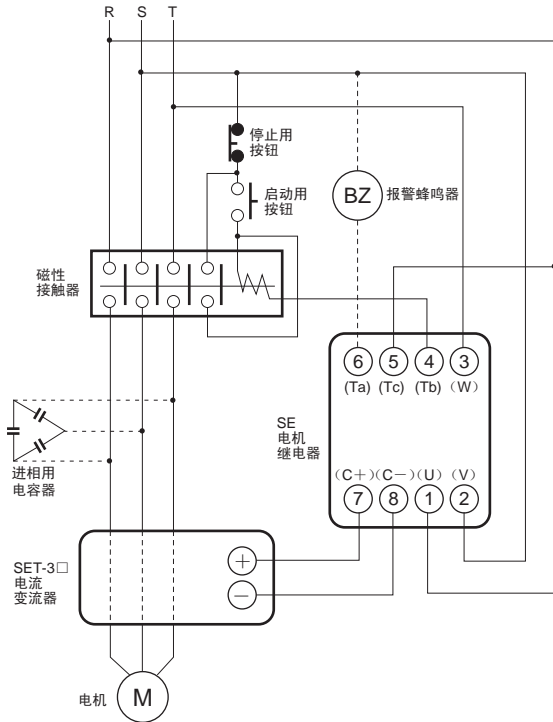
1次电压 2次电压
380V~ 190V~
480V 240V

注：该变压器只能连接1台SE。2次侧的输出电压是AC190~240V规格，因此用于控制电源电压为AC200/220/240V规格的SE-K□2□N。

外部连接示例

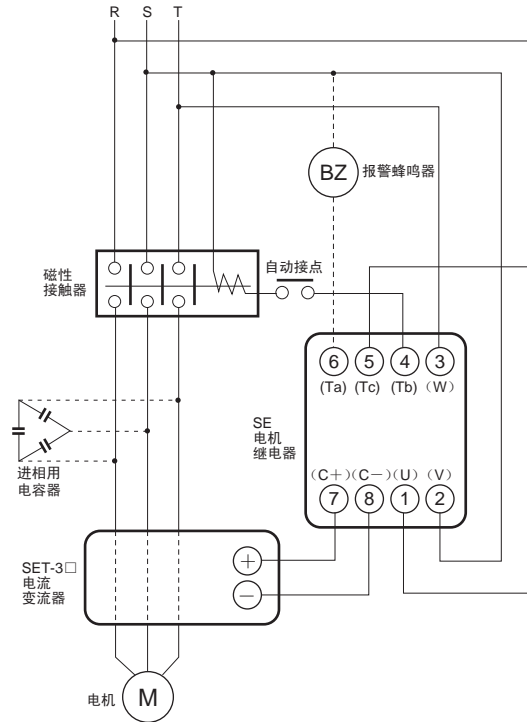
● 手动运转低压回路

200/220V (或400/440V)



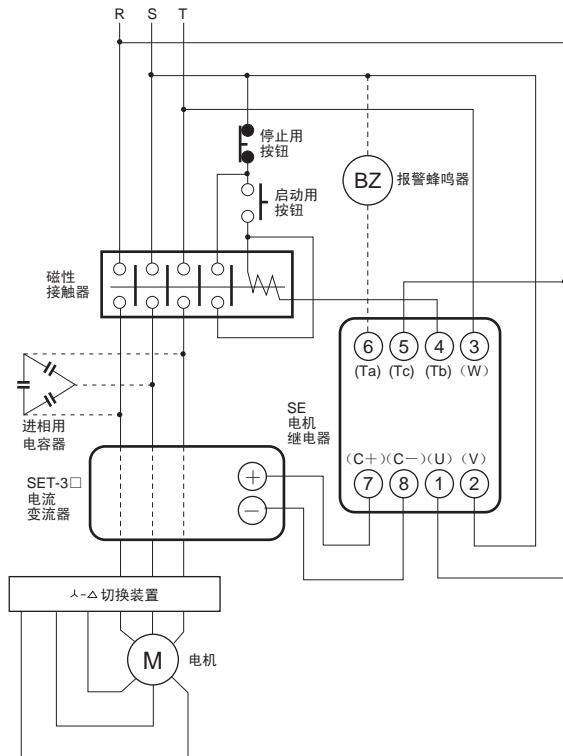
● 自动运转低压回路

200/220V (或400/440V)

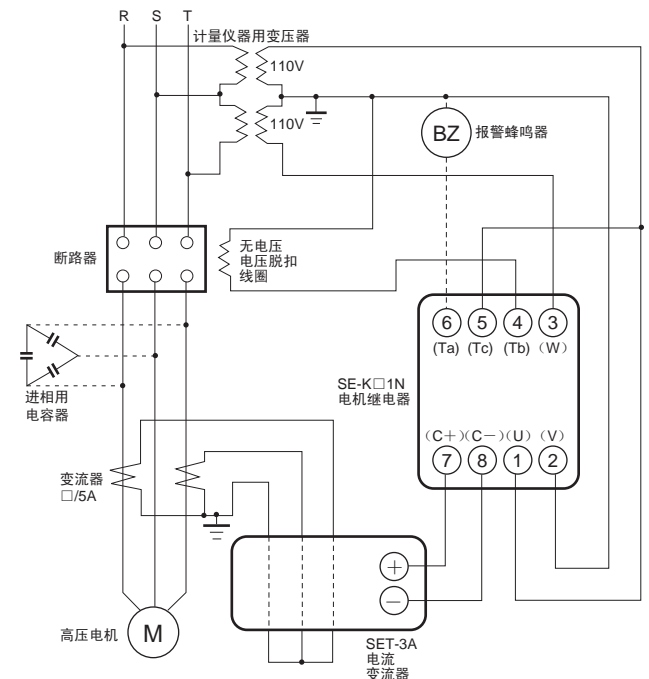


● 星型、三角启动回路

200/220V (或400/440V)



● 高压电动机无电压脱扣回路



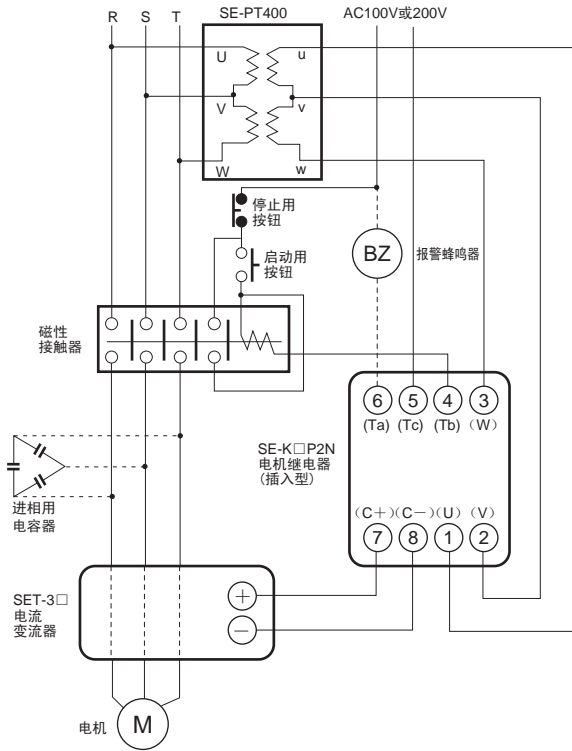
注1. 2E (过载、欠相) 中使用时, 端子③ (W) 不需要配线。请务必将反相要素“OFF”后使用。

2. 如果是自动复位型, 在电动机回路的电源侧欠相时, 电机继电器有时不动作。请将反相要素“OFF”后将控制电源用作别的电源。

3. 电机继电器的控制电源请从接触器的电源侧供给。如果在电机启动的同时接通电机继电器的控制电源, 有时不按照设置时间动作。

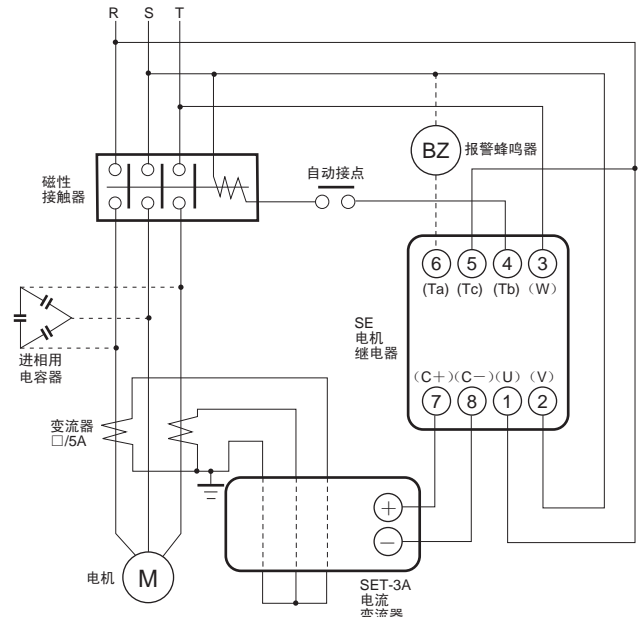
● 手动运转低压回路

400/440V (在400/440V回路中使用SE-K□P2N时)

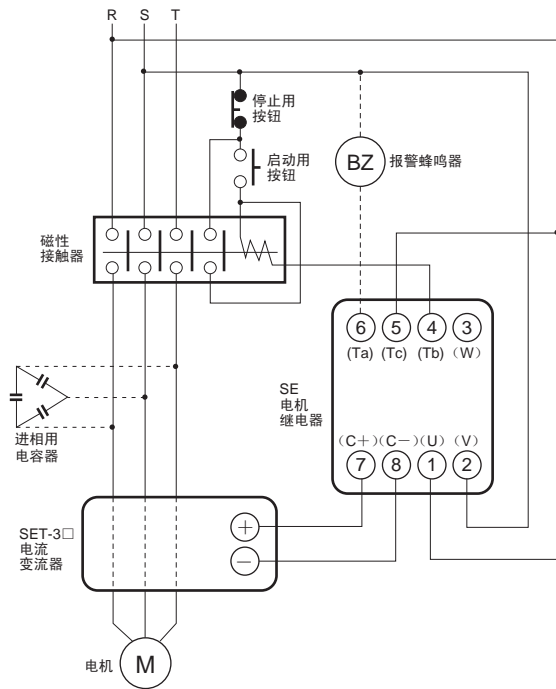


● 低压大容量电动机回路

200/220V (或400/440V)

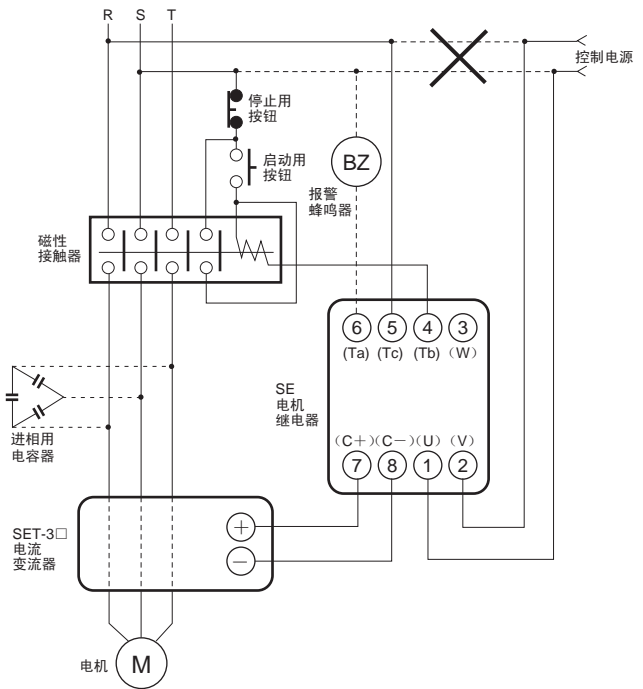


● 2E (过载、欠相) 中使用时



注：请将反相要素“OFF”后使用。

● 使用自动复位型时



注：电机继电器用控制电源，请与电机供给用电源分开。请将反相要素“OFF”后使用。

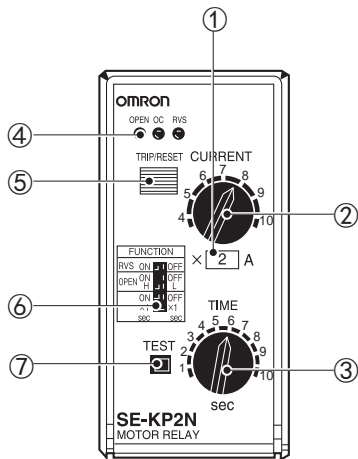
注1. 2E (过载、欠相) 中使用时，端子③ (W) 不需要配线。请务必将反相要素“OFF”后使用。

- 如果是自动复位型，在电动机回路的电源侧欠相时，电机继电器有时不动作。请将反相要素“OFF”后将控制电源用作别的电源。
- 电机继电器的控制电源请从接触器的电源侧供给。如果在电机启动的同时接通电机继电器的控制电源，有时不按照设置时间动作。



各部分名称

■ 各部分名称



No.	名称
①	电流刻度倍率贴纸
②	动作电流设置旋钮
③	动作时间设置旋钮
④	动作指示灯 (OPEN 欠相/OG 过载/RVS 反相)
⑤	跳闸显示/复位按钮 (仅手动复位型)
⑥	功能设置开关
⑦	测试按钮

详情请参见以下的“■操作/设置方法”。

■ 操作/设置方法

根据使用电机的电流值，设置SE电机继电器及SET-3□电流变送器的各类项目。

设置电流一览表 (表1)

项目			电机继电器		电流变送器		
电极额定容量 (JIS C4201 200V 4P)			额定电流 (电流设置范围) (A)	电流刻度倍率 贴纸No.	导体贯通次数 (次)	设置分流	型号
kW	HP*	A					
0.2	1/4	1.4	1~2.5	0.25	8	20	SET-3A
0.4 0.75	1/2 1	2.3 3.8	2~5	0.5	4	20	
超过37kW的电机, 市售的CT2次侧		5	4~10	1	2	20	
1.5	2	6.8	8~20	2	1	20	SET-3A
2.2 3.7	3 5	9.5 15	16~40	4	1	40	SET-3A
5.5 7.5	7.5 10	22 30	32~80	8		80	SET-3A
11 15	15 20	43 57	64~160	16		固定	SET-3B
19 22 30 37	25 30 40 50	72 82 111 135					

※电流设置范围取决于 SET-3 □ 的导体贯通次数和SET-3□的设置分流。
电流刻度是4~10A固定的，请将符合电流范围的电流刻度倍率贴纸（附件）贴在SE本体上。

以用于3.7kW电机时为例说明。

注：在高压电动机、低压大容量电动机中使用，请并用市售的变流器。
* 1HP=745.700W

确定电机继电器本体的项目

① 电流刻度倍率

确定符合表中所示的电流设置范围的电流刻度倍率，将其贴纸贴在电机继电器上。

例：电流设置范围 8~20A → 贴纸2

② 动作电流的设置

根据需要的设置电流值和贴纸No.（刻度倍率）确定动作电流的刻度值，用电流设置旋钮设置。

贴纸No.	设置电流值 (A)							
	×0.25	×0.5	×1	×2	×4	×8	×16	
	1	1.25	1.5	1.75	2	2.25	2.5	
	2	2.5	3	3.5	4	4.5	5	
	4	5	6	7	8	9	10	
	8	10	12	14	16	18	20	
	16	20	24	28	32	36	40	
	32	40	48	56	64	72	80	
	64	80	96	112	128	144	160	
电流刻度值	4	5	6	7	8	9	10	

电流设置旋钮的刻度采用了额定电流值刻度，动作时为设定值的115%。

例：动作电流值=电流设定值15A×1.15（115%）=17.25A。

③ 动作时间的设置

• 将时间设置旋钮设置为需要的动作时间。

注1. 潜水泵请设置为5秒钟以下。

2. 一般用低压电机（感应电动机）的大致标准，是设置为启动后达到正常运转的时间。

• 刻度倍率可以用切换开关选择。（×1、×4）

• SE-KQ □ N 时设置为启动锁定时间。

刻度倍率 时间刻度值	×1	×4
1	1s	4s
2	2s	8s
3	3s	12s
4	4s	16s
5	5s	20s
6	6s	24s
7	7s	28s
8	8s	32s
9	9s	36s
10	10s	40s

④动作显示 (LED)

要素功能(过载、欠相、反相)动作时,要素对应的LED连续亮灯。

⑤跳闸显示/复位按钮 (仅手动复位型)

继电器动作时,显示按钮跳出约4mm。动作后要复位时,请采取以下方法。

过载、欠相: 按下动作显示按钮。

反相: 切断控制电源, 按下按钮。

注意

动作指示灯的亮灯在控制电源断时熄灭,再次加载控制电源时因为没有记忆,仍然是熄灭。跳闸时请首先判定先显示动作了的LED。

⑥功能设置开关

功能设置开关请根据使用目的选择使用。

功能	设置	设置内容
反相要素	ON	使用反相要素
	OFF	不使用反相要素
欠相要素	ON	使用欠相要素
	OFF	不使用欠相要素
	H	动作不平衡率: 35±10%
	L	动作不平衡率: 65%
过载要素	ON	使用过载要素
	OFF	不使用过载要素
	×4sec	动作时间: 4~40s (启动时锁定时间)
	×1sec	动作时间: 1~10s (启动时锁定时间)

⑦测试按钮

通过按测试按钮,跳闸显示和输出继电器瞬间动作。

按测试按钮,动作显示(LED)不亮灯。

功能设置开关ON或OFF都行。

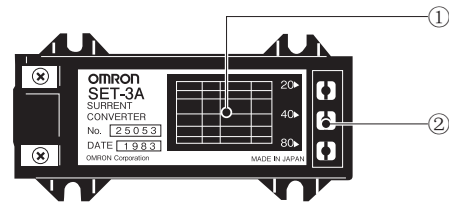
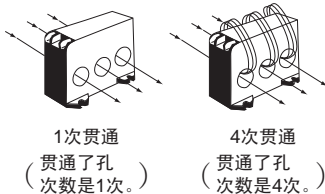
确定电流换流器的项目

①一次导体贯通次数的确定

• 根据表格确定一次导体贯通次数和设置分流。

例: 电流设置范围 8~20A → 贯通次数1、设置分流20

• 3线都从同一方向贯通。哪个相的线通过哪个孔都没关系。



②螺孔的设置

将附带的设置螺丝用螺丝刀拧入需要的螺孔。设置后,请务必将罩盖按照原来的状态嵌入。

SET-3B不需要螺孔的设置。

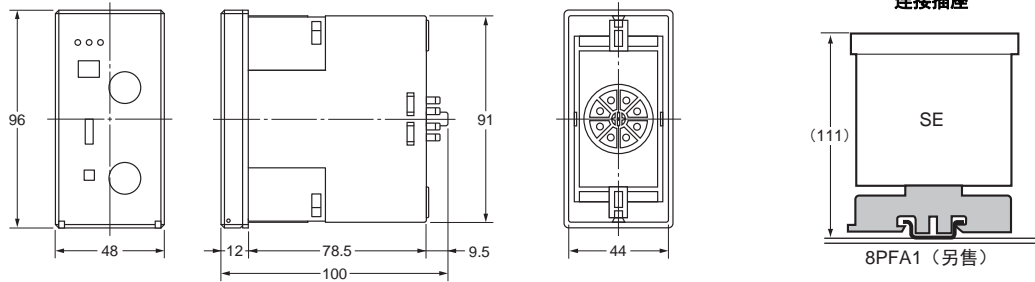
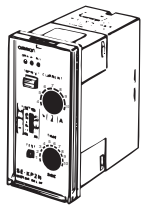
外形尺寸

CAD数据 标记的商品备有2维CAD图、3维CAD模型的数据。
CAD数据可从网站www.fa.omron.com.cn下载。

(单位: mm)

■ 本体
● 插入型
SE-KP□N
SE-KQP□N

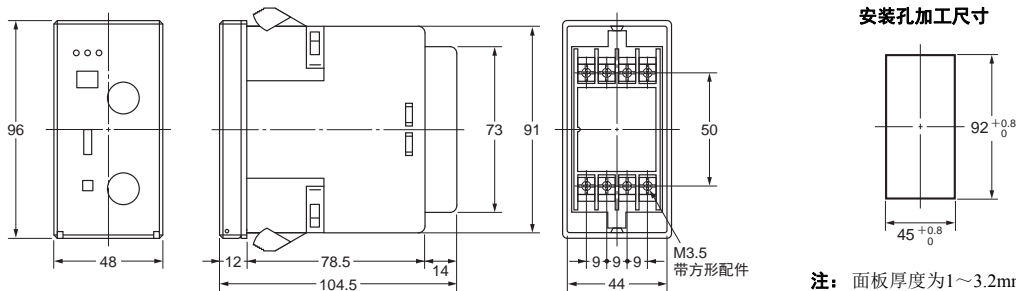
CAD数据



注: 详情请参见共用插座/DIN导轨相关商品。

● 面板安装型
SE-K□N
SE-KQ□N

CAD数据

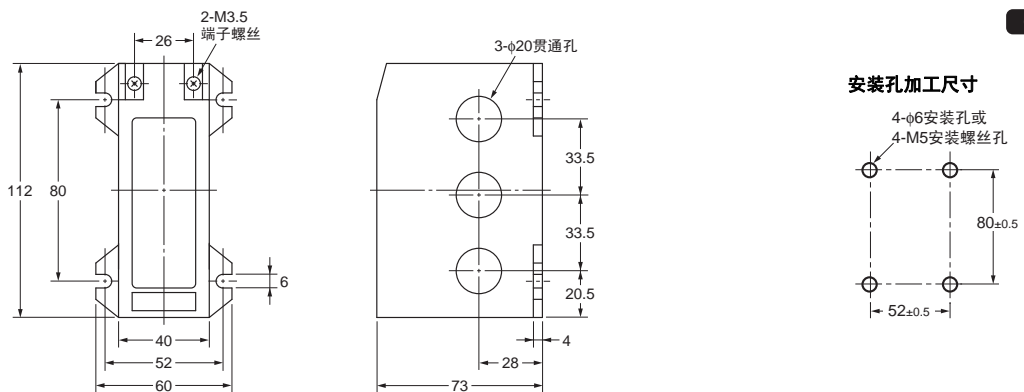
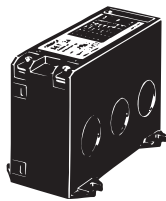


注: 面板厚度为1~3.2mm。

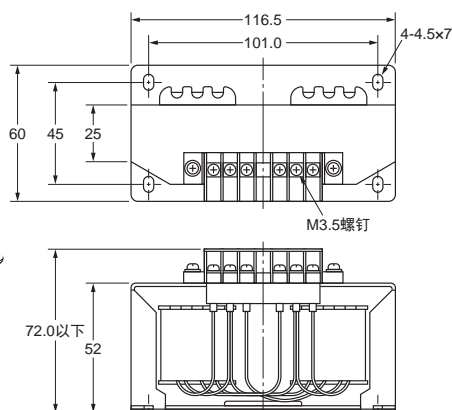
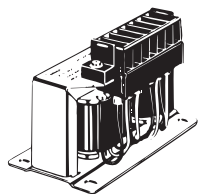
■ 相关设备
● 电流变送器

SET-3A
SET-3B

CAD数据

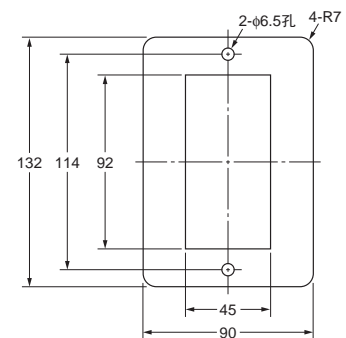


● 变压器
SE-PT400



※SE-PT400可以用于控制电源电压AC200/220/240V的全部SE。
一次侧电压: AC380~480V
二次侧电压: AC190~240V

● 适配器
SE-F7AD



※这是将以往的埋入安装型换装为新型的SE-K□□□□N所需的适配器。
板材质: 钢板(厚度2.0mm)
颜色: 黑(芒塞尔N1.5)

注意事项

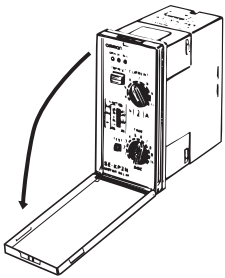
- 共通注意事项请参见“电力、设备用保护设备 共通注意事项”。

使用注意事项

- 进相电容器请向外部连接那样，从电流换流器连接到电源侧。如果把进相电容器连接在电流换流器的负载侧，有可能受进相电容器上流入的畸变电流的影响，电机继电器产生不必要的动作，请注意。
- 本电机继电器在晶闸管控制、包含变频器或整流器的回路、高频回路、电容器负载等有电流波形畸变的回路中无法使用，请注意。设置在变频器上时，请考虑使用K2CM。
- 在发电机上使用SE时，请注意相位差。各相的相位差不正常时，反相要素有时不动作。
- 在寸动运转中使用，每次寸动，内部的过载检测回路都被复位，因此不能使用。

● 使用注意事项

- 控制电源只能使用商用频率电源。
- 作为变压器及高压电机保护使用时，建议将欠相要素设置开关选择为“L”侧（动作不平衡率65%）使用。如果在负载电流有脉动的回路中使用，欠相要素有时会误动作，因此请将欠相要素“OFF”。
- 本体上带有丙烯酸树脂的保护罩。
- 请从上到下进行盖的开闭。



- 手动复位型时，继电器动作后，请将跳闸显示/复位按钮完全按下复位。
- 电流换流器 SET-3口的 \oplus 和 \ominus 的输出端子，请勿在开放的状态下使用。要使用时请短接输出端子。
- 动作指示灯动作一次后，如果控制电源电压消失则熄灭。

● 安装

- 用8PFA1表面连接插座安装时，请用螺钉类安装在面板上，充分拧紧后插入本体，用挂钩固定。请考虑挂钩的部分，插座间保留30mm左右的余地。
- 安装方向没有特别限制，但尽量牢固安装在水平方向上。
- 将插入型作为面板支座型安装时，请购买 SE 面板支座型的安装支架。面板支座型的推荐面板厚度为1~3.2mm。

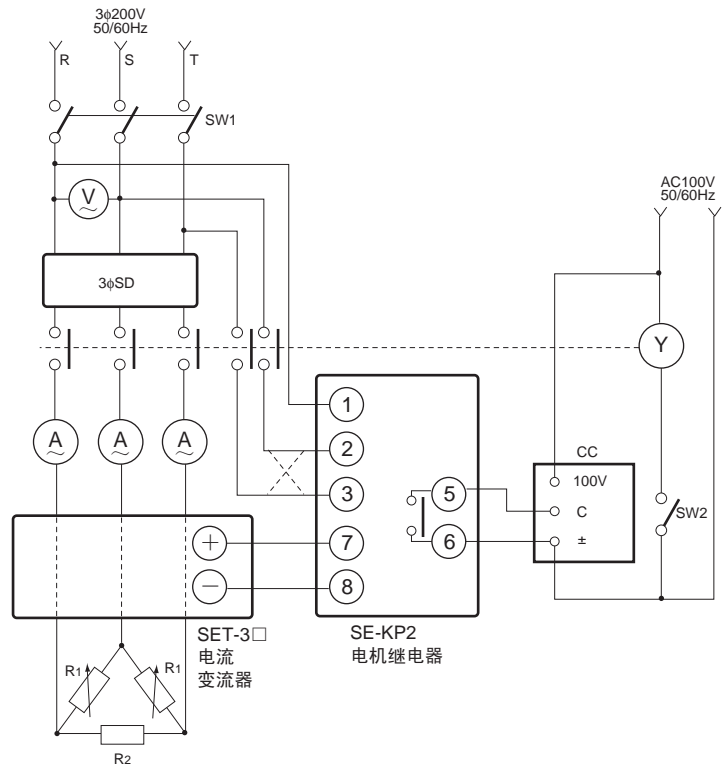
● 连接

- 电流换流器和本体的连接 \oplus 和 \ominus 的极性请正确设置。
- 高压电动机及低压大容量的电动机等使用市售的变流器时，请象外部连接那样，将其2次线穿过电流换流器的孔。
- 使用3E要素时，请象外部连接那样，按照正确的相序连接三相电压。以2E要素使用时，端子③（W）的配线不需要。此时，请务必将反相要素“OFF”后使用。如果“ON”着使用，会引起误动作。

■ 试验方法

试验项目	试验步骤
过载动作值	(1) 接通SW ₁ 。 (2) 接通SW ₂ ，使辅助继电器①动作。 (3) 调整3φSD增加电流，读SE的动作的电流值。 注： 三相的电流不平衡时，调整可变电阻器R ₁ 使之平衡。(此时，循环计数器要拆下) 动作时间设为最小(时间倍率切换开关：×1、设置旋钮最小)。 (4) 切断SW ₁ 。
欠相动作值	(1) 将SET-3□输入的任意1相欠相。 (2) 接通SW ₁ 、SW ₂ ，调整3φSD，渐渐增加电流。 (3) 确认电流设定值的50%以下的电流值时SE动作。 (4) 切断SW ₁ 。
反相动作值	(1) SE的输入端子2、3号如图中虚线所示置换，将相序颠倒。 (2) 接通SW ₁ 、SW ₂ ，确认SE动作。 (3) 在1、2、3番端子输入上附加3φSD。 (4) 调整3φSD，在额定电压的80%以下确认SE动作。
过载动作时间	反限时型 (1) 接通SW ₁ 、SW ₂ ，调整3φSD，使设置电流值的600%输入流到SET-3□，切断SW ₁ 、SW ₂ 。 (2) 接通SW ₁ 。 (3) 接通SW ₂ ，读出随着SE动作，循环计数器的指针停止的位置。 (4) 切断SW ₂ 。 注： 加大输入电流时，增加SET-3□1次侧电线的卷数。
	瞬时型 (1) 接通SW ₁ 、SW ₂ ，调整3φSD，设为电流设定值的100%的电流，再切断SW ₁ 、SW ₂ 。 (2) 再次接通SW ₁ 、SW ₂ ，等待2s以上。 (3) 调整3φSD，急速增加到电流设定值的140%的电流，确认SE瞬时动作。 (4) 切断SW ₁ 、SW ₂ 。
欠相动作时间	(1) 将SET-3□输入的1相设为欠相状态，调整3φSD，使剩余的相上的电流等于电流设定值。 (2) 接通SW ₁ 、SW ₂ ，读出循环计数器的指针停止的位置。 (3) 切断SW ₂ 。
反相动作时间	(1) 将电压输入设为反相状态。 (2) 接通SW ₁ 、SW ₂ ，读出循环计数器的指针停止的位置。 (3) 切断SW ₂ 。

* 将时间设置旋钮调到最小。



3φSD：三相电压调整器(5~15A)

A：交流电流表5A

V：交流电压表300V

Y：磁性开关(电磁继电器)

CC：循环计数器(计时器)

R₁：可变电阻器50Ω(400W)

R₂：固定电阻器50Ω(400W)

SW₁：闸刀开关3φ

SW₂：切换开关

■ 保养、检查

异常现象	检查及处理
在启动时间以内动作	<ul style="list-style-type: none"> 这不是电机回路(保险丝、电磁接触器、电线连接等)或电机自身的所谓“欠相状态”吗? 电流换流器的导体贯通次数及插入方法3根都正确吗? 是电源电压或电机电流不平衡(不平衡率约25%以上)吗?
经过设置(启动)时间后动作	<ul style="list-style-type: none"> 电流设置与电机电流一致吗? 动作时间设置与电机的启动时间一致吗? 电流换流器的导体贯通次数对吗?
按测试按钮，继电器动作并进行了显示，但电机回路不跳闸。	<ul style="list-style-type: none"> 拆开继电器的接点回路4、5、6(面板支座型为Tb、Tc、Ta)，检查继电器接点的导通?

问答

Q 在2E型中使用时（不使用反相时）控制电源电压从电机回路以外取得没有问题吗？

A 正常动作。

Q SET-3□的输入消耗VA有多少？

A SET-3□的输入消耗VA(额定电流时)

SET-3A	20A螺孔20A时	约0.1VA/1相当
	40A螺孔40A时	约0.2VA/1相当
	80A螺孔80A时	约0.4VA/1相当
SET-3B	160A时	约0.4VA/1相当

Q 控制电源电压有100/110V吗？

A SE的控制电源有100/110V的主要理由是考虑到用于高压电机保护的情况。

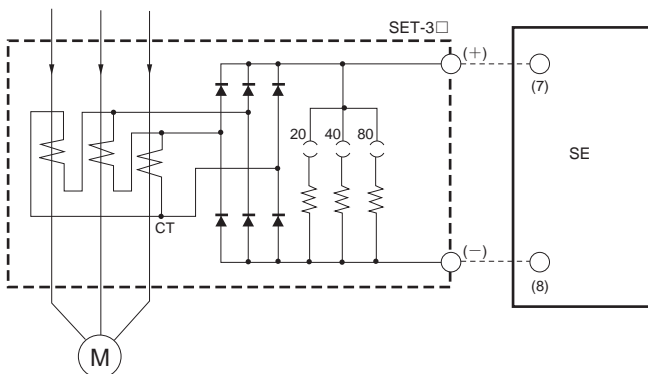
高压时，务必用PT降低电压，在2次侧连接SE。2E型时，PT不一定是2次，一般的100V也可以使用。

Q 启动时锁定·瞬时动作型中瞬时停时，再次启动锁定定时器能起作用的瞬时停时间是？

A 约0.5秒以上。

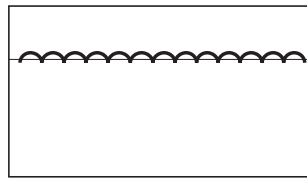
Q 无法用于晶闸管控制或含有整流器的回路的理由是？

A SE的动作原理概略如下。

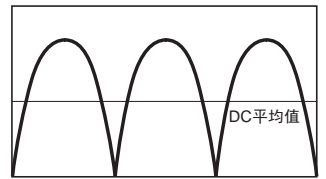


在上图中，电机电流被SET-3□的CT三相全波整流，用各螺孔的电阻器转换成适合SE的直流电压后，从+和-端子输出。该电压在三相齐全时和欠相或不平衡时含有的直流和交流部分是不同的。

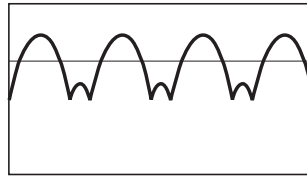
三相齐全时



一相完全欠相时



不平衡时

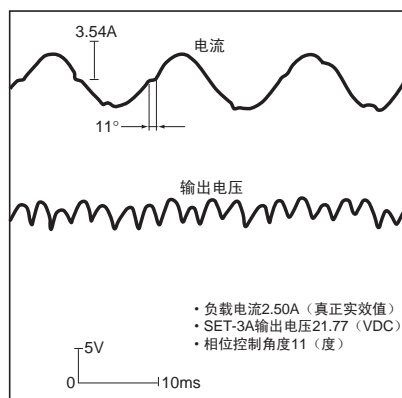
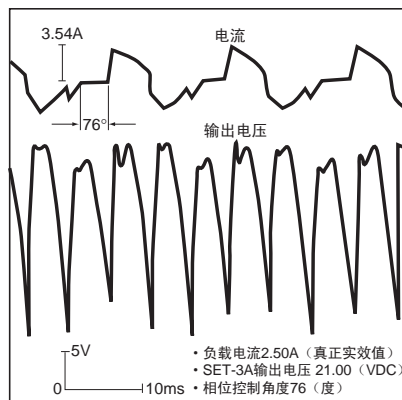


过载要素检测DC平均水平在设定值的哪个水平上。

欠相要素靠DC平均水平和交流成分的比率在哪个水平上来判别是欠相还是不平衡。

但是，如果以晶闸管相位控制方式运行电机，则电机电流波形随着控制角度而不同，因此导通角越小，则对于SE来说条件越恶劣，导致误动作。

参考例表示一次电流和SET-3□的输出波形，如果输出的交流部分大，SE就判别为表面上的欠相而误动作。



Q 动作时间（反限时）的范围是多少？

A 请以下表为标准。

时间倍率：×1 (s)			时间倍率：×4 (s)		
时间刻度	相对于电流设置的 (%)		时间刻度	相对于电流设置的 (%)	
	200%	600%		200%	600%
1	1.0~7.3	0.5~2.0	1	3.9~29.1	2.0~8.0
2	1.9~10.9	1.0~3.0	2	7.8~43.7	4.0~12.0
3	3.9~14.6	2.0~4.0	3	15.7~58.3	8.0~16.0
4	5.9~18.2	3.0~5.0	4	23.5~72.8	12.0~20.0
5	7.8~21.9	4.0~6.0	5	31.3~87.4	16.0~24.0
6	9.8~25.5	5.0~7.0	6	39.2~102	20.0~28.0
7	11.7~29.1	6.0~8.0	7	47.0~117	24.0~32.0
8	13.7~32.8	7.0~9.0	8	54.9~131	28.0~36.0
9	15.7~36.4	8.0~10.0	9	62.7~146	32.0~40.0
10	17.6~40.0	9.0~11.0	10	70.5~160	36.0~44.0

Q SET-3□电流换流器的直流输出电压是多少？

A 请以下表的电压为标准。

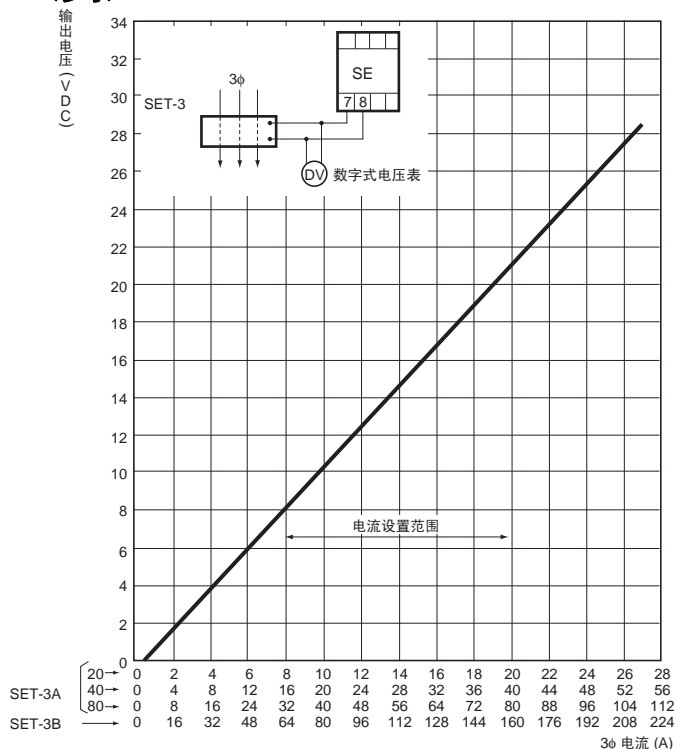
三相电流	SET-3□电流设置分流值的 (%)				
	40	100	200	400	600
直流输出电压 (VDC)	8.4	21	42	84	123

- 注1. 这是连接着SE（或SAO）的状态下的输出电压。
连接了SE（或SAO）以外的时，如果将输入阻抗设为13.3kΩ，则输出电压大致与上表一致。
2. 用上表的输出电压试验SE（或SAO）时，请按照大概的参考值来使用。

● SET-3A/-3B 电流换流器

3φ输入电流、输出电压特性

（参考）



Q SE可以单相使用吗？

A 可以。但欠相要素无法使用，因此请将功能设置开关的欠相要素OFF。关于过电流的设置方法，请参见电流传感器SAO的Q&A。
或者请研讨电流传感器SAO-□S（单相用）。

Q 自动复位型的控制电源从与电机回路的同一回路取会怎样？

A 自动复位型的控制电源的容许变动范围是额定值的85~110%。电机回路电源侧欠相时，有时电压降低到50%。因此，此时的自动复位型变成不能动作。

Q SE可以单相3线使用吗？

A SE是按三相3线设计的，单相3线无法使用。
请研讨电流传感器SAO-□S（单相用）。

Q SE可以用于变频器回路吗？

A 无法用SE保护变频器的回路。

- 过载要素误差变大，欠相要素时不必要的动作。
- 未搭载去除变频器噪音回路。

Q 在SET-3□上连接2台SE可以吗？

A 无法使用。详情请参见电流传感器SAO的Q&A。

Q 与以往产品（1992年3月停产的SE）兼容吗？

A 请参见下表。
插入型的，外部连接及安装尺寸（使用8PFA1表面连接插座时）兼容。
面板支座型的，外部连接及安装尺寸是不同的，更换时请注意。

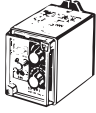







SE 电机继电器

电机和保护该负载的静止型电机继电器



本外观商品SE已于1992年3月停产。
请使用SE。
电流换流器（SET-3□）可以直接使用。



以往产品	目前产品	
	新SE（本体）	电流变送器
插入型  + 	插入型 	SET-3A、-3B 
面板支座型  + 	面板支座型 + 适配器  + 	

● SE 新旧替代型号一览

新型号	以往产品	
	3E继电器	2E继电器
SE-KP1N	SE-KP1	SE-AP1
	SE-KP1Y	SE-AP1Y
	SE-KP1YL	SE-AP1YL
SE-KP1AN	--	SE-AP1A
SE-KP2N	SE-KP2	SE-AP2
	SE-KP2Y	SE-AP2Y
	SE-KP2YL	SE-AP2YL
SE-KP2AN	--	SE-AP2A
SE-K1N	SE-K1	SE-A1
	SE-K1Y	SE-A1Y
	SE-K1YL	SE-A1YL
SE-K1AN	--	SE-A1A
SE-K2N	SE-K2	SE-A2
	SE-K2Y	SE-A2Y
	SE-K2YL	SE-A2YL
SE-K2AN	--	SE-A2A
SE-K4N	SE-K4	SE-A4
	SE-K4Y	SE-A4Y
	SE-K4YL	--

新型号	以往产品	
	3E继电器	2E继电器
SE-KQP1N	SE-KQP1	SE-AQP1
	SE-KQP1Y	SE-AQP1Y
SE-KQP1AN	--	SE-AQP1A
SE-KQP2N	SE-KQP2	SE-AQP2
	SE-KQP2Y	SE-AQP2Y
SE-KQP2AN	--	SE-AQP2A
SE-KQ1N	SE-KQ1	SE-AQ1
	SE-KQ1Y	SE-AQ1Y
	--	SE-AQ1YL
SE-KQ1AN	--	SE-AQ1A
SE-KQ2N	SE-KQ2	SE-AQ2
	SE-KQ2Y	SE-AQ2Y
	--	SE-AQ2YL
SE-KQ2AN	--	SE-AQ2A
SE-KQ4N	SE-KQ4	SE-AQ4
	SE-KQ4Y	SE-AQ4Y

注：如果把新型号的欠相灵敏度切换成“L”，则旧型号SE-□YL同等。



Q 与以往产品是否兼容?

A 请参见下表。外部连接及安装尺寸是不同的，更换时请注意。

以往产品			目前产品		
型号	动作要素	时间特性	外壳	SE	K2CM
SE-K10 SE-K20 SE-K40	3E、过载、欠相、反相	反限时	表面安装一体型 买入型	SE-K□□N SE-K□□N	K2CM-□ (L、M、H) --
SE-A10 SE-A20 SE-A40	2E、过载、欠相	反限时	表面安装一体型 买入型	SE-K□□N SE-K□□N	K2CM-□ (L、M、H) --
SE-BK10 SE-BK20 SE-BK40	3E、过载、欠相、反相	反限时	表面安装一体型 买入型	SE-K□□N SE-K□□N	K2CM-□ (L、M、H) --
SE-BA10 SE-BA20 SE-BA40	2E、过载、欠相	反限时	表面安装一体型 买入型	SE-K□□N SE-K□□N	K2CM-□ (L、M、H) --
SE-AQ10 SE-AQ20 SE-AQ40	2E、过载、欠相	瞬时	表面安装一体型 买入型	SE-KQP□N SE-KQ□□N	K2CM-Q (L、M、H) --

以往产品	目前产品	
	SE	K2CM
SE-K (AF外壳) 	插入型 SET-3A、3B 	表面安装型
SE-K (6YF外壳) SET-2 	面板支座型 +适配器 SET-3A、3B 	--

Q 电机负载轻则SE误动作。

A 各相电流有无不平衡（不平衡率25%以上）、电流波形有无畸变等。此时欠相开关的不平衡灵敏度切换开关如果是“H”侧，请切换成“L”侧。如果开关是“L”侧，请将欠相ON/OFF开关OFF。但此时无法检测欠相。

Q 电机额定电流1A以下的可以设置吗?

A 增加电流换流器的导体贯通次数，可以缩小电流设置范围。

(参考)

额定电流 (电流设置范围) (A)	电流变送器		
	导体贯通次数 (次)	设置分流	型号
0.4~1	20	20	SET-3A
0.8~2	10	20	

注: $\frac{\text{设置分流}}{\text{导体贯通次数}} = \text{最高刻度 (10) 的值}$

承诺事项

承蒙对欧姆龙株式会社(以下简称“本公司”)产品的一贯厚爱和支持,藉此机会再次深表谢意。
如果未特别约定,无论贵司从何处购买的产品,都将适用本承诺事项中记载的事项。
请在充分了解这些注意事项基础上订购。

1. 定义

本承诺事项中的术语定义如下。

- (1)“本公司产品”:是指“本公司”的F系统机器、通用控制器、传感器、电子/结构部件。
- (2)“产品目录等”:是指与“本公司产品”有关的欧姆龙综合产品目录、F系统设备综合产品目录、安全组件综合产品目录、电子/机构部件综合产品目录以及其他产品目录、规格书、使用说明书、操作指南等,包括以电子数据方式提供的资料。
- (3)“使用条件等”:是指在“产品目录等”资料中记载的“本公司产品”的使用条件、额定值、性能、运行环境、操作使用方法、使用时的注意事项、禁止事项以及其他事项。
- (4)“客户用途”:是指客户使用“本公司产品”的方法,包括将“本公司产品”组装或运用到客户生产的部件、电子电路板、机器、设备或系统等产品中。
- (5)“适用性等”:是指在“客户用途”中“本公司产品”的(a)适用性、(b)动作、(c)不侵害第三方知识产权、(d)法规法令的遵守以及(e)满足各种规格标准。

2. 关于记载事项的注意事项

对“产品目录等”中的记载内容,请理解如下要点。

- (1)额定值及性能值是在单项试验中分别在各条件下获得的值,并不构成对各额定值及性能值的综合条件下获得值的承诺。
- (2)提供的参考数据仅作为参考,并非可在该范围内一直正常运行的保证。
- (3)应用示例仅作参考,不构成对“适用性等”的保证。
- (4)如果因技术改进等原因,“本公司”可能会停止“本公司产品”的生产或变更“本公司产品”的规格。

3. 使用时的注意事项

选用及使用本公司产品时请理解如下要点。

- (1)除了额定值、性能指标外,使用时还必须遵守“使用条件等”。
- (2)客户应事先确认“适用性等”,进而再判断是否选用“本公司产品”。“本公司”对“适用性等”不做任何保证。
- (3)对于“本公司产品”在客户的整个系统中的设计用途,客户应负责事先确认是否已进行了适当配电、安装等事项。
- (4)使用“本公司产品”时,客户必须采取如下措施:(i)相对额定值及性能指标,必须在留有余量的前提下使用“本公司产品”,并采用冗余设计等安全设计(i)所采用的安全设计必须确保即使“本公司产品”发生故障时也可将“客户用途”中的危险降到最小程度、(ii)构建随时提示使用者危险的完整安全体系、(iii)针对“本公司产品”及“客户用途”定期实施各项维护保养。
- (5)“本公司产品”是作为应用于一般工业产品的通用产品而设计生产的。如果客户将“本公司产品”用于以下所列用途,则本公司对产品不作任何保证。但“本公司”已表明可用于特殊用途,或已与客户有特殊约定时,另行处理。
 - (a)必须具备很高安全性的用途(例:核能控制设备、燃烧设备、航空/宇宙设备、铁路设备、升降设备、娱乐设备、医疗设备、安全装置、其他可能危及生命及人身安全的用途)
 - (b)必须具备很高可靠性的用途(例:燃气、自来水、电力等供应系统、24小时连续运行系统、结算系统、以及其他处理权利、财产的用途等)
 - (c)具有苛刻条件或严酷环境的用途(例:安装在室外的设备、会受到化学污染的设备、会受到电磁波影响的设备、会受到振动或冲击的设备等)
 - (d)“产品目录等”资料中未记载的条件或环境下的用途
- (6)除了不适用于上述3.(5)至(6)中记载的用途外,“本产品目录等资料中记载的产品”也不适用于汽车(含二轮车,下同)。请勿配置到汽车上使用。关于汽车配置用产品,请咨询本公司销售人员。

4. 保修条件

“本公司产品”的保修条件如下。

- (1)保修期限 自购买之日起 年。(但是,“产品目录等”资料中有明确说明时除外。)
- (2)保修内容 对于发生故障的“本公司产品”,由“本公司”判断并可选择以下其中之一方式进行保修。
 - (a)在本公司的维修保养服务点对发生故障的“本公司产品”进行免费修理(但是对于电子、结构部件不提供修理服务。)
 - (b)对发生故障的“本公司产品”免费提供同等数量的替代品
- (3)当故障因以下任何一种情形引起时,不属于保修的范围。
 - (a)将“本公司产品”用于原本设计用途以外的用途
 - (b)超过“使用条件等”范围的使用
 - (c)违反本注意事项“3使用时的注意事项”的使用
 - (d)非因“本公司”进行的改装、修理导致故障时
 - (e)非因“本公司”出品的软件导致故障时
 - (f)“本公司”生产时的科学、技术水平无法预见的原因
 - (g)除上述情形外的其它原因,如“本公司”或“本公司产品”以外的原因(包括天灾等不可抗力)

5. 责任限制

本承诺事项中记载的保修是关于“本公司产品”的全部保证。对于因“本公司产品”而发生的其他损害,“本公司”及“本公司产品”的经销商不负任何责任。

6. 出口管理

客户若将“本公司产品”或技术资料出口或向境外提供时,请遵守中国及各国关于安全保障进出口管理方面的法律、法规。否则,“本公司”有权不予提供“本公司产品”或技术资料。

IC310GC-zh

2016.11

注:规格如有变更,恕不另行通知。请以最新产品说明书为准。

欧姆龙自动化(中国)有限公司

<http://www.fa.omron.com.cn/> 咨询热线:400-820-4535