

更好的兼容性和易于使用的支持软件

- 设备监控和I/O注释载入功能协助系统构建。
- 编辑画面上可重复使用的画面数据和强大的模拟功能大大增强了NT支持软件。
- 传送系统程序和画面数据以确保现场系统维护的顺利进行，并提高现场工作的效率。
- 各种通信接口。



注：NT20已于2015年9月底停产。

产品阵容

型号		NT631C-ST153(B)-EV3	NT20-ST121(B)	
显示屏		TFT彩色显示屏	STN单色显示屏	
有效显示区域		211 × 158mm	111.5 × 57.6mm	
点数（分辨率）		640 × 480点	256 × 128点	
触控开关最大数		32 × 24开关	12 × 6开关	
外部接口		RS-232C、RS-422A、RS-485以及打印机端口	2 RS-232C端口	
适用标准		cULus标准、EC指令以及C-Tick		
可连接的 主机 (参见注1)	来源： 欧姆龙 (参见注2)	1:1 NT链接	C200HX(-Z)、C200HG(-Z)、C200HE(-Z)、C200HS-CPU2□以及C200HS-CPU3□ CQM1-CPU4□、CPM1A、CPM2A/C、SRM1、CVM1/CV系列（EV1或EV2），以及C200HX/HG/HE通信电路板	
		1:N NT链接	CJ1□、CS1H、CS1G、C200HX(-Z)、C200HG(-Z)、C200HE(-Z)以及SRM1-EV2 CS1通信单元和CQM1H通信电路板	
		高速NT链接	CJ1□、CS1H以及CS1G	
		上位链接	CJ1□(-H)、CS1□(-H)、C200HX(-Z)、C200HG(-Z)、C200HE(-Z)、C200HS-CPU2□、C200HS-CPU3□以及CS1通信单元 CQM1-CPU4□、CQM1-CPU2□、CPM1A、CPM2A、CPM1C、SRM1、CVM1、CV系列（EV1或EV2）、C系列/CV系列/CVM1上位链接单元	
		存储链接	个人电脑、SBC以及可编程控制器	个人电脑、SBC或PLC (RS-232C)（参见注6）
	来源： Mitsubishi	Mitsubishi FX系列	MELSEC FX1、FX2、FX2C、FXO以及FXON	
		Mitsubishi A系列 (计算机链接单元)	AOJ2-C214S1、A1SJ71UC24-R2、 A1SJ71UC24-R4以及AJ71UC24	
		Allen Bradley (DE1)	SLC 5/02、03、04以及05（参见注3）	-
		GE-Fanuc (SNP-X)	90-20和90-30系列（参见注3）	-
		Siemens (通过HMI适配器)	S7-300和S7-400系列（参见注3）	-
语言	日文		○	
	英文		○	
	简体中文 (参见注4、5以及6)		○	
	繁体中文 (参见注4)	○	-	

注1. 包括已停产产品。
 2. 对可以连接的主机具有很多限制。有关详情，请参见PT手册。C200H直接连接可用于NT20-ST121（使用NT20-IF001）。
 3. 必须使用英文版本的NT支持工具。
 4. 在中国大陆使用最多的是使用简体字的简体中文。香港和台湾最常用的是使用繁体字的繁体中文。
 5. 请购买NT20-ST121(B)-EC以在NT20上显示简体中文。
 6. 必须在NT20上安装单独的系统程序，以在NT20上使用RS-232C存储链接。不支持简体中文。

种类

国际标准

- 标准缩写如下：U：UL，U1：UL（危险区域的类别I子类2产品），C：SA，UC：cULus，UC1：cULus（危险区域的类别I子类2产品），CU：cUL，N：NK，L：Lloyd以及CE：EC指令。
- 请向欧姆龙代表处咨询详情以及这些标准的适用条款。

■ 可编程终端

项目	规格		型号	标准
NT631C	TFT彩色	框架颜色：米黄色	NT631C-ST153-EV3	CU、CE
		框架颜色：黑色	NT631C-ST153B-EV3	
NT20	STN单色	框架颜色：米黄色	NT20-ST121-E *	
		框架颜色：黑色	NT20-ST121B-E *	

* 停产产品。

■ 编程设备

项目	规格		型号	标准
支持软件	英文	Windows 98、NT、2000、Me、XP、Vista或7。 注释：Windows XP 64位版除外。（CD-ROM上提供）	NT-ZJCAT1-EV4	-
	画面传送的存储单元	NT631C/NT20（公用）	NT-MF261	
电缆	画面传送	IBM PC/AT或其它兼容机(2m)	XW2Z-S002	
	打印机	画面的硬拷贝	NT-CNT121	

■ 选装件

项目	规格		型号	标准
选装件	DeviceNet接口单元		NT-DRT21 *1	U、C
	防反射膜（仅用于表面）	NT631C（5张膜）	NT610C-KBA04	-
		NT20（5张膜）	NT20-KBA04	
	保护罩	NT631C（5张膜）强光	NT631C-rKBA05	
		NT631C（5张膜）非强光	NT631C-KBA05N	
		NT20（5张膜）	NT20S-KBA05	
	防腐蚀罩盖（硅罩盖）	NT631C	NT625-KBA01	
		NT20	NT20-KBA01	
	电池	NT631C/NT20（公用）	C500-BAT08	
	条形码读码器	有关详情，请参见产品手册。	V520-RH21-6 *2	
RS-422A转换器	用于NT20端口A和B	CJ1W-CIF11	UC1、N、L、CE	
接口附件	用于NT20	NT20-IF001	-	

*1. 停产产品。

*2. 条形码读码器（V520-RH21-6）已于2016年8月末停产。

■ PT和PLC之间的通信电缆

	PT端	PLC端	电缆长度	电缆型号	标准
D型9针连接器	NT631C端口A或B	D型9针连接器	2m	XW2Z-200T	-
			5m	XW2Z-500T	
	NT20端口A或B	D型25针连接器	2m	XW2Z-200S	
			5m	XW2Z-500S	



规格 NT631C

■ 一般规格

项目	型号	NT631C-ST153(B)-EV3
额定电源电压		DC24V
容许电源电压变动范围		DC20.4~26.4V(DC24V -15%/+10%)
功耗		18W以下
工作环境温度		0~50°C
存储温度		-20~60°C
工作环境湿度		35%~85% (无结露)
工作环境		无腐蚀性气体
抗干扰性		符合IEC 61000-4-4, 2kV (电源线)。
耐振动 (工作期间)		5~9H, 单幅: 3.5mm 9~150Hz, 9.8m/s ² X、Y和Z方向各10次(1 octave/min)
耐冲击 (操作期间)		147m/s ² , X、Y和Z方向各3次
质量		2.5kg以下
防护等级 (前面板)		相当于IP65防油等级和NEMA4 (参见注释)

注: 不可以长期在面板暴露于油渍的环境下使用设备。

■ 显示屏/面板规格

项目	型号	NT631C-ST153(B)-EV3	
显示屏	显示设备	TFT彩色LCD	
	点数 (分辨率)	640点 (横向) × 480点 (纵向)	
	有效显示区域	211 × 158mm (10.4英寸)	
	显示颜色	8色 (可以在平铺模式下显示中间色)	
	使用寿命	50,000小时 (直到对比度减少50%)	
	自动关闭	1~255分钟/无	
背光	亮度设为高时的使用寿命	50,000小时以上 (参见注释)	
LED	POWER	绿色	通电时点亮
		红色	工作期间点亮
	RUN	橙色	电池电量低时点亮 (工作中)
		红色	电池电量低时点亮 (停止工作)

注: 正常温度和正常湿度下, 亮度减半时的时间。

■ 操作规格

项目	型号	NT631C-ST153(B)-EV3
触摸屏	开关数	768 (32 × 24)
	输入	压敏
	操作力	1N以下
	使用寿命	1,000,000操作以上

■ 外部I/F规格

项目	型号	NT631C-ST153(B)-EV3
串行通信	串行端口A	符合EIA RS-232C标准。 D型9针连接器 (母口)。 +5V (250mA以下) 输出, 针编号6
	串行端口B	EIA RS-232C (可通过存储切换设置选择RS-422A/485) RS-232C: D型9针连接器 (母口) RS-422A/485: 端子块 (6个终端)
并行I/F		符合Centronics规格、 20针半间距连接器
扩展I/F		专用连接器

■ 显示规格

项目	型号	NT631C-ST153(B)-EV3
显示元素	字符显示 (固定显示)	每个画面65,535 (包括标记)
	图形显示	每个画面最多256 (每个字符串40字节)
	字符串显示	每个画面最多256 (每个字符串40字节)
	数字显示	每个画面256, 10数位显示 (2字)
	条形图显示	每个画面最多50, 可以显示百分比和符号。
	模拟量仪表	每个画面最多50, 可以显示百分比和符号。
	趋势图	每个画面一个框架, 每个框架50图表 (对于数据记录每个框架仅8个图)
	折线图	每个画面一个框架, 每个框架256图, 每图512点
	指示灯	每个画面最多256
	图片库显示	每个画面最多256
	触控开关	每个画面最多256, 重叠: 256网格
	数字输入	每个画面最多256
	拨码开关	每个画面最多256
字符串输入	每个画面最多256	
报警列表	每个画面最多4组	
报警历史记录	每个画面最多4组	
画面类型	正常画面	正常画面显示
	重叠画面	最多8个注册画面可以相互重叠显示。
	窗口画面	同时可以最多显示3个画面 (2个本地窗口, 1个全局窗口)。
	显示历史记录画面	发生顺序 (1,024画面以下), 频率顺序 (255次以下)
画面属性		蜂鸣器、显示历史记录、背景色、背光、键盘画面编号
画面数	注册画面的最大数	3,999个画面
	画面编号	0: 不显示 1~3999: 用户注册画面 9000: “初始化系统”画面 9001: 显示历史记录 (发生顺序) 画面 9002: 显示历史记录 (频率顺序) 画面 9020: 编程控制台功能画面 9999: 返回到前一画面 9021~9023: 设备监控
画面注册方法		使用支持工具将创建的画面数据传输到NT631C 将存储单元中存储的画面数据传输到NT631C
画面保存方法		闪存存储 (PT中画面数据存储)

■ 显示元素规格

项目	型号	NT631C-ST153(B)-EV3
显示字符		一半大小的字符 (8 × 8点): 字母数字和符号 正常大小的字符 (8 × 16点): 字母数字和符号 标记数据 (16 × 16点): 用户定义的图片字符
放大功能		正常大小、两倍宽、两倍高以及4X、9X、16X、64X放大比例
平滑处理		可用于放大系数4X或更大的放大字 (不包括标记)
字符显示属性		正常、反转、闪烁、反转并闪烁、透明
图像数据		可变大小的图片 大小: 最小8 × 8点, 最大640 × 480点 大小可以以8点为单位设置。 不可以设置放大显示、平滑处理或显示属性 (例如, 反转/闪烁)。
库数据		任何字符和图形的组合 大小: 最小1 × 1点, 最大640 × 480点 可以设置任何大小。 可以根据注册的设置, 显示放大的显示、平滑处理以及显示属性 (例如, 反转/闪烁)。
图形		多线段、圆形、弧形、正方形、多边形
线类型		实线、虚线、长短划交替线、一长划两短划交替线 (仅实线以外的多边形)
平铺		10个类型
图形显示属性		正常、反转、闪烁、反转并闪烁
显示颜色		8色 (黑色/蓝色/红色/紫色/绿色/浅蓝色/黄色/白色)

■ 数据容量

项目	型号	NT631C-ST153(B)-EV3
画面数据容量		1MB
数字存储表		2字×2,000以下 (使用电池可以备份1,000表)
字符串存储表		40正常尺寸字符×2,000以下 (可以将数写入500个表中, 或从中读取数据)
位存储表		1位×1,000
标记数据		224 (16 × 16点基础)
图像数据		4,095项
库数据		12,288项



规格 NT20

■ 一般规格

项目	型号	NT20-ST121(B)/128(B)
额定电源电压		DC24V
容许电源电压变动范围		DC20.4~27.6V(DC24V -15%/+10%)
容许的电源中断时间		未指定
功耗		10W以下
工作环境温度		0~50°C (参见注1) (无结露)
存储温度		-20~70°C
工作湿度		35%~85% (0~40°C) 35%~50% (40~50°C) (无结露)
存储湿度		35%~85% (-20~40°C) 35%~50% (40~50°C) 35%~45% (50~70°C) (无结露)
工作环境		无腐蚀性气体
抗干扰性		符合IEC 61000-4-4, 2kV (电源线)。
耐振动 (工作期间)		5~9H, 单幅: 3.5mm 9~150Hz, 9.8m/s ² X、Y和Z方向各10次(1 octave/min)
耐冲击 (操作期间)		147m/s ² , X、Y和Z方向各3次
外形尺寸		190×108×53.5mm (宽×高×厚)
面板切割尺寸		178.5+0.50×98.5+0.50mm (横向×纵向) 面板厚度范围: 1.6~4.8mm
质量		0.7kg以下
防护等级		前面板操作区: 相当于IP65防油等级, NEMA 4。* (参见注2)
适用标准		UL 1604 Class 1 Division 2, EC指令

注1. 温度超过40°C时显示质量 (例如, 对比度) 将降低。在低温下, 鉴于液晶显示屏的特性, 响应速度将下降。

2. 在长时间保留于油渍的环境下, 可能不可以使用NT631/NT31/NT20。

■ 显示屏/面板规格

项目	规格	
显示屏 (参见注1)	显示设备	STN单色LCD
	点数分辨率	140(128)×260(256)点 (横向×纵向) 点大小: 0.42mm NT20系统程序中使用的点数在括号中表示。
	有效显示区域	66(57.6)×120(115.2)mm (横向×纵向) NT20系统程序中使用的有效显示区域在括号中表示。
	显示模式	蓝色模式
	使用寿命	50,000小时以上
	对比度调整	可以从PT背面调整对比度。
背光	使用寿命	50,000小时以上 (参见注2)
	更换	无法更换。
	亮度调节	无法设置。
前面板 指示灯 LED	自动关闭	可以设置为10分钟、1小时或点亮。
	RUN	点亮绿光: 通过存储单元自动传送完成正常操作。 闪烁绿光: 执行存储单元自动传送或自动传送错误。

注1. 触摸面板中有时出错, 但是亮或暗像素没有超出以下限制时不会显示错误。

以下最大尺寸上总共4个亮或暗瑕疵, 且每个瑕疵不超过边长20mm正方形: $0.2\text{mm} < (\text{短直径} + \text{长直径}) / 2 < 0.55\text{mm}$

2. 此时间仅近似于处于室温和标准湿度下白炽灯寿命的一半。
在低温环境下, 使用寿命显著降低。例如, 在0°C或更低温度下使用寿命大约为10,000小时 (参考值)。

■ 操作规格

项目	规格
触摸屏	开关数: 每个画面最多72个已注册 (12×6 (横向×纵向))
	开关大小: 9.14×9.18mm (横向×纵向)
	输入: 压敏
	操作力: 1N以下 使用寿命: 1,000,000操作以上

■ 外部I/F规格

项目	型号	NT20-ST121(B)
串行通信	串行端口A	符合EIA RS-232C标准。 D型9针连接器 (母口)。 +5V (150mA以下) 输出, 针编号6 +5V输出, 但是不能在端口A和B同时使用。
	串行端口B	EIA RS-232C D型9针连接器 (母口)。 +5V (150mA以下) 输出, 针编号6 +5V输出, 但是不能在端口A和B同时使用。
扩展I/F		专用连接器

■ 显示规格

项目	规格		
	上位链接、NT链接或 C200H直接通信	存储链接(RS-232C) 通信	
显示字符	固定显示 (每个画面的已注册字符串)		
显示元素	字符串显示	每画面32 每文件128, 每画面32	
	数字显示 (参见注释)	每个画面50以下, 8数位显示	
	条形图显示 (参见注释)	每画面50	
	图形显示	任何位置	
	指示灯	每画面128	每文件256以下
	触控开关	每画面72	每文件256以下
	数字设置	数字设置显示 (8数位), 每画面50	
画面类型	正常画面	正常画面显示	
	重叠画面	最多8个注册画面可以相互重叠显示。	
	连续画面	在最多8个画面间切换 (使用↑和↓触控开关键切换画面。)	
画面属性	蜂鸣器、数字设置、 背光	蜂鸣器、数字设置、 背光、位输入	
画面数	495画面以下		
画面注册方法	使用支持工具将创建的画面数据传输到NT20 将存储单元中存储的画面数据传送到NT20 (自动/手动)		
画面保存方法 (图像数据存储)	快闪存储 (特定NT20格式)		

注: 可以使用的数字表条目编号 (使用的数字显示 + 使用的图形编号 + 数字设置编号) ≤ 128

■ 显示元素规格

项目	规格
显示字符	一半大小的字符 (8×8点): 字母数字和符号
	正常大小的字符 (8×16点): 字母数字和符号
放大功能	标记数据 (16×16点): 用户定义的图片字符
平滑处理	2倍宽、2倍高以及放大系数4X、9X、16X
字符显示属性	可用于放大系数4X或更大的放大字
图形	正常、反转、闪烁、反转并闪烁
	多线段、圆

■ 数据容量

项目	规格	
	上位链接、NT链接或 C200H直接通信	存储链接(RS-232C) 通信
字符串	32字符 × 128	
数字数据	8数位 × 128	
标记数据	64	
触控开关	无限制	每文件256以下
指示灯	无限制	每文件256以下

NT20、NT20S以及NT20M之间的差异

功能	NT20M-DT131	NT20S	NT20
通信	需要主机接口单元。	<ul style="list-style-type: none"> • NT20S-ST121-V3：内置上位链接/NT链接 • NT20S-ST122-V1：内置C200H直接通信 • NT20S-ST128：内置存储链接(RS-232C) (无法连接其他主机接口单元。) 	可以使用系统安装程序下载系统程序。 <ul style="list-style-type: none"> • 预安装上位链接、NT链接、C200H直接通信以及Mitsubishi通信：NT20-ST121 • 使用其它系统程序提供存储链接(RS-232C)。
通信连接器	用于连接支持软件的前面板上的连接器(9针)以及用于连接主机的后面板连接器	<ul style="list-style-type: none"> • NT20S-ST121-V3/ST128：支持软件或主机的连接器(9针) • NT20S-ST122-V1：用于支持软件(9针)和主机的后面板连接器 	后面板上的两个通信连接器端口(9针) 端口A：用于支持软件或主机通信 端口B：仅用于主机通信
主机运行输入终端/报警输出终端	是	否	否
系统键	是	否	否
对比度调整	前面板	后面板	后面板
扩展I/O单元	DN型可行	不可行	不可行
防水	相当于IP54。	相当于IP65。	相当于IP65。
容许的电源中断时间	5ms	未指定	未指定
系统ROM	需要与主机接口兼容的系统ROM。	内置(无法更换)	内置(无法更换)
恢复功能	是	否	否
历史记录保存功能	是	否	否
画面数据兼容	否	是(参见注释)	是
PLC梯形图程序兼容	否	是	是
LCD寿命	50,000小时以上	50,000小时以上	50,000小时以上
背光寿命(白炽灯寿命一半)	10,000小时(可更换)	10,000小时(可更换)	50,000小时(不要求更换)
图像数据存储	另售(选择EPROM、SRAM或EEPROM)	内置(快闪存储)	内置(快闪存储)
图像数据存储容量	128KB以下	96KB	512KB
外形尺寸	220 × 110 × 82mm	190 × 110 × 58mm	190 × 108 × 53.5mm (无主机接口)
面板切割	209 × 98.5mm	178.50 × 100.5mm	178.5 × 98.5mm

注：如果画面需要连续画面、数字设置、蜂鸣器停止或其它系统键供，必须使用支持软件为每个画面设置带有系统键功能的触控开关。有关详情，请参见NT20S可编程序终端用户说明书。

系统程序传送

通过传送新的系统程序，不需要变更硬件就可以更新功能和性能。

1) NT631型号和系统程序版本的兼容组合显示在表格中。

- ◎：指示预安装的默认版本组合(建议)。
- ：指示可以传送给操作的版本组合。
- △：指示可以传送给的版本组合，但是其中部分功能在操作时受限(例如，高质量字符显示)。
- ×：指示无法传送给操作的版本组合。

2) 仅可以使用系统安装程序V2来传送NT631系统程序Ver.4.x，该程序在NT系列支持软件Ver.4.08或更高版本的CD上提供。使用较旧版本的系统安装程序只可以传送系统程序Ver.3.x或以下版本。

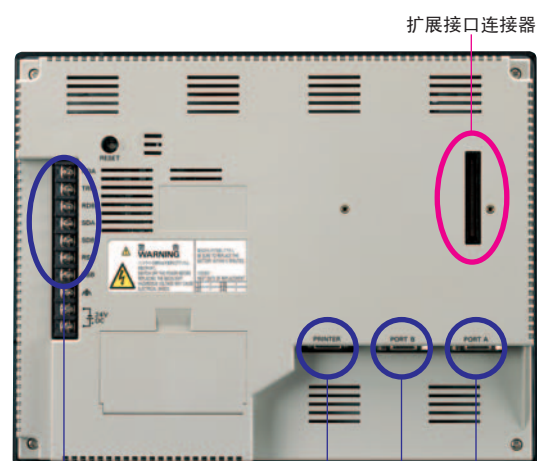
3) 仅可以使用系统安装程序V2.1来传送NT20系统程序，该程序在NT系列支持软件Ver.4.8或更高版本的CD上提供。使用较低版本的系统安装程序无法传送。

系统(参见注释)	PT			
	前-V1	-V1	-V2	-V3
Ver.1.x	◎	○	○	×
Ver.2.x	△	◎	○	×
Ver.3.x	△	○	◎	×
Ver.4.x	×	×	×	◎

注：系统安装程序“Ver.”下显示系统版本。

外部接口

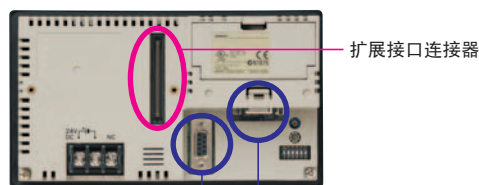
■ NT631C



RS-422A 端口
确保1-N RS-422A或RS-485通信以及长距离通信。

打印机端口
RS-232C端口
NT631具有两个RS-232C端口，可以直接连接到POP系统结构的条形码读码器。可以同时针对支持软件和主机使用这两个端口，以显著提高调试和维护效率。

■ NT20



RS-232C端口
(可用于支持软件和主机)

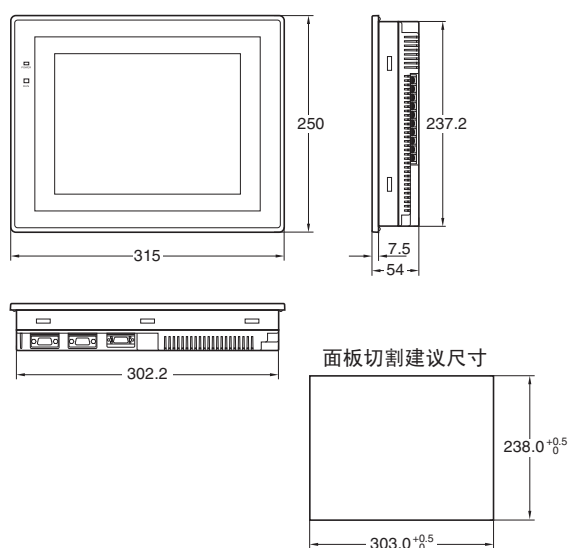
RS-232C端口
(仅限主机通信)

使用两个端口调试和维护的效率更高。

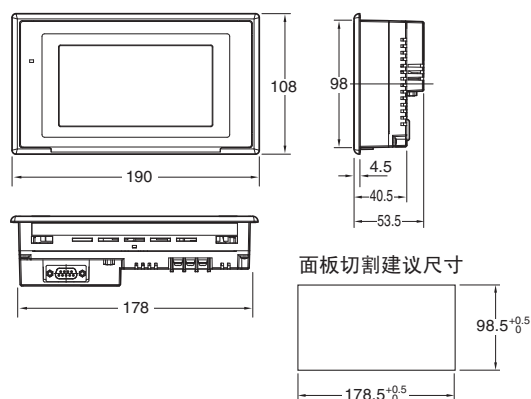
外形尺寸

(单位: mm)

■ NT631C



■ NT20



相关手册

型号	名称
NT31、NT31C *	NT31和NT31C可编程终端安装说明书
NT631、NT631C	NT631和NT631C可编程终端安装说明书
NT21、NT31 *、NT631	NT21、NT31以及NT631系列可编程终端参考说明书
NT20 *	NT20 NT系列可编程终端用户说明书
NT-ZJCAT1-EV4	NT-ZJCAT1-EV4 NT系列WINDOWS支持工具VER.4.0操作说明书
NT-DRT21 *	DeviceNet (CompoBus/D)接口单元操作说明书

*NT31/31C于2014年3月底生产终止。
 NT20已于2015年9月底停产。
 NT-DRT21已于2016年8月底停产。

承诺事项

承蒙对欧姆龙株式会社(以下简称“本公司”)产品的一贯厚爱和支持, 藉此机会再次深表谢意。
如果未特别约定, 无论贵司从何处购买的产品, 都将适用本承诺事项中记载的事项。
请在充分了解这些注意事项基础上订购。

1. 定义

本承诺事项中的术语定义如下。

- (1) “本公司产品”: 是指“本公司”的FA系统机器、通用控制器、传感器、电子/结构部件。
- (2) “产品目录等”: 是指与“本公司产品”有关的欧姆龙综合产品目录、FA系统设备综合产品目录、安全组件综合产品目录、电子/机构部件综合产品目录以及其他产品目录、规格书、使用说明书、操作指南等, 包括以电子数据方式提供的资料。
- (3) “使用条件等”: 是指在“产品目录等”资料中记载的“本公司产品”的使用条件、额定值、性能、运行环境、操作使用方法、使用时的注意事项、禁止事项以及其他事项。
- (4) “客户用途”: 是指客户使用“本公司产品”的方法, 包括将“本公司产品”组装或运用到客户生产的部件、电子电路板、机器、设备或系统等产品中。
- (5) “适用性等”: 是指在“客户用途”中“本公司产品”的(a)适用性、(b)动作、(c)不侵害第三方知识产权、(d)法规法令的遵守以及(e)满足各种规格标准。

2. 关于记载事项的注意事项

对“产品目录等”中的记载内容, 请理解如下要点。

- (1) 额定值及性能值是在单项试验中分别在各条件下获得的值, 并不构成对各额定值及性能值的综合条件下获得值的承诺。
- (2) 提供的参考数据仅作为参考, 并非可在该范围内一直正常运行的保证。
- (3) 应用示例仅作参考, 不构成对“适用性等”的保证。
- (4) 如果因技术改进等原因, “本公司”可能会停止“本公司产品”的生产或变更“本公司产品”的规格。

3. 使用时的注意事项

选用及使用本公司产品时请理解如下要点。

- (1) 除了额定值、性能指标外, 使用时还必须遵守“使用条件等”。
- (2) 客户应事先确认“适用性等”, 进而再判断是否选用“本公司产品”。“本公司”对“适用性等”不做任何保证。
- (3) 对于“本公司产品”在客户的整个系统中的设计用途, 客户应负责事先确认是否已进行了适当配电、安装等事项。
- (4) 使用“本公司产品”时, 客户必须采取如下措施: (i) 相对额定值及性能指标, 必须在留有余量的前提下使用“本公司产品”, 并采用冗余设计等安全设计(ii)所采用的安全设计必须确保即使“本公司产品”发生故障时也可将“客户用途”中的危险降到最小程度、(iii)构建随时提示使用者危险的完整安全体系、(iv)针对“本公司产品”及“客户用途”定期实施各项维护保养。
- (5) “本公司产品”是作为应用于一般工业产品的通用产品而设计生产的。如果客户将“本公司产品”用于以下所列用途, 则本公司对产品不作任何保证。但“本公司”已表明可用于特殊用途, 或已与客户有特殊约定时, 另行处理。
 - (a) 必须具备很高安全性的用途(例: 核能控制设备、燃烧设备、航空/宇宙设备、铁路设备、升降设备、娱乐设备、医疗设备、安全装置、其他可能危及生命及人身安全的用途)
 - (b) 必须具备很高可靠性的用途(例: 燃气、自来水、电力等供应系统、24小时连续运行系统、结算系统、以及其他处理权利、财产的用途等)
 - (c) 具有苛刻条件或严酷环境的用途(例: 安装在室外的设备、会受到化学污染的设备、会受到电磁波影响的设备、会受到振动或冲击的设备等)
 - (d) “产品目录等”资料中未记载的条件或环境下的用途
- (6) 除了不适用于上述3.(5)(a)至(d)中记载的用途外, “本产品目录等资料中记载的产品”也不适用于汽车(含二轮车, 以下同)。请勿配置到汽车上使用。关于汽车配置用产品, 请咨询本公司销售人员。

4. 保修条件

“本公司产品”的保修条件如下。

- (1) 保修期限 自购买之日起1年。(但是, “产品目录等”资料中有明确说明时除外。)
- (2) 保修内容 对于发生故障的“本公司产品”, 由“本公司”判断并可选择以下其中之一方式进行保修。
 - (a) 在本公司的维修保养服务点对发生故障的“本公司产品”进行免费修理(但是对于电子、结构部件不提供修理服务。)
 - (b) 对发生故障的“本公司产品”免费提供同等数量的替代品
- (3) 当故障因以下任何一种情形引起时, 不属于保修的范围。
 - (a) 将“本公司产品”用于原本设计用途以外的用途
 - (b) 超过“使用条件等”范围的使用
 - (c) 违反本注意事项“3. 使用时的注意事项”的使用
 - (d) 非因“本公司”进行的改装、修理导致故障时
 - (e) 非因“本公司”出品的软件导致故障时
 - (f) “本公司”生产时的科学、技术水平无法预见的原因
 - (g) 除上述情形外的其它原因, 如“本公司”或“本公司产品”以外的原因(包括天灾等不可抗力)

5. 责任限制

本承诺事项中记载的保修是关于“本公司产品”的全部保证。对于因“本公司产品”而发生的其他损害, “本公司”及“本公司产品”的经销商不负任何责任。

6. 出口管理

客户若将“本公司产品”或技术资料出口或向境外提供时, 请遵守中国及各国关于安全保障进出口管理方面的法律、法规。否则, “本公司”有权不予提供“本公司产品”或技术资料。

IC310GC-zh
2019.2

注: 规格如有变更, 恕不另行通知。请以最新产品说明书为准。

欧姆龙自动化(中国)有限公司

http://www.fa.omron.com.cn/ 咨询热线: 400-820-4535

欧姆龙自动化(中国)有限公司 版权所有 2019