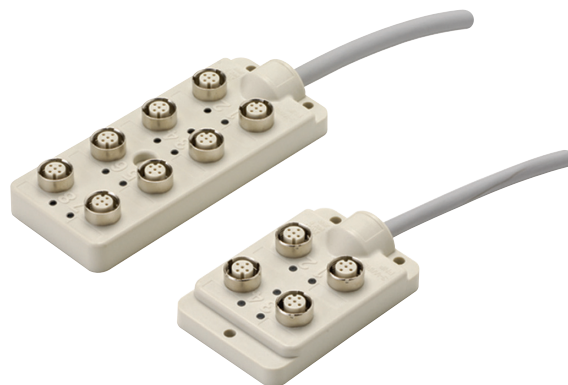


传感器执行器的单触 (One-Touch) 配线

- 大幅降低与Smartclick XS5结合时的接线工作量。
- 插入接插件并转动1/8圈以锁住接插件。
- 提高额定电流以支持输出应用。
- 使用之前的M12螺钉连接型接插件。



请参照第5页的「注意事项」

规格

额定电流	4A/端口, 12A/接线盒 (电源线)
额定电压	DC10~30V
接触电阻 (接插件)	40mΩ以下 (20mV以下, 100mA以下)
绝缘电阻	1,000MΩ以上 (DC500V时)
耐电压 (接插件)	AC500V 1min (漏电流: 1mA以下)
保护结构	IP67 (IEC60529)
耐插拔	50次以上
锁定强度	拉张: 100N/15s, 旋转: 1N·m/15s
电缆保持力	100N/15s
锁操作力	0.1~0.25N·m
环境温度范围	工作时: -25~+70°C *

* 但对于耐弯曲电缆, 考虑到可动时的断线, 请在0~+70°C的温度范围内使用。

材质和处理


项目	材料/处理
接点	黄铜/镍底 0.4-μm 镀金
固定部	镀镍锌合金
外壳	PBT树脂 (UL94V-0), 亮灰色
套管	橡胶
O环	橡胶
PCB	玻璃纤维环氧树脂板
密封树脂	聚氨酯树脂 (UL94V-0)
电缆	UL AWM2464 信号线: AWG22 电源和接地线: AWG18

连接组合

欧姆龙型号		SmartClick型插头	M12插头
		XS5H、XS5G、XS5W (插头端)、XS5R (插头端)、	XS2H、XS2G、XS2W (插头端)、XS2R (插头端)
接插件接线盒	XW3D	◎	○

◎: 单触连接。

○: 螺纹锁连接。

 Smartclick 是欧姆龙公司的注册商标。

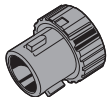

种类

传感器类型和接线		3线 DC (NPN)/2线 DC③-④	2线 DC①-④无极性③-④	3线 DC (PNP)/2线 DC①-④
执行器接线		执行器接线①-④		执行器接线③-④
端口数量	I/O点数	型号		
4	4	XW3D-P455-G11	XW3D-P452-G11	XW3D-P453-G11
8	8	XW3D-P855-G11	XW3D-P852-G11	XW3D-P853-G11
4	8	XW3D-P458-G11	—	XW3D-P457-G11

注1. “①-④”和“③-④”为连接接插件的端子编号。

2. 所有电缆长度为5m。

● 防水盖（另售）

外观	型号	每盒的个数	材质
	XS5Z-11	50	PBT
	XS2Z-22	50	黄铜镀镍

注1. XW3D/XW3B/XW3A附有防尘盖。当需要满足保护级别IP67时请使用另售的XS5Z-11或XS2Z-22防水盖。

2. XS2Z-22为螺纹连接。

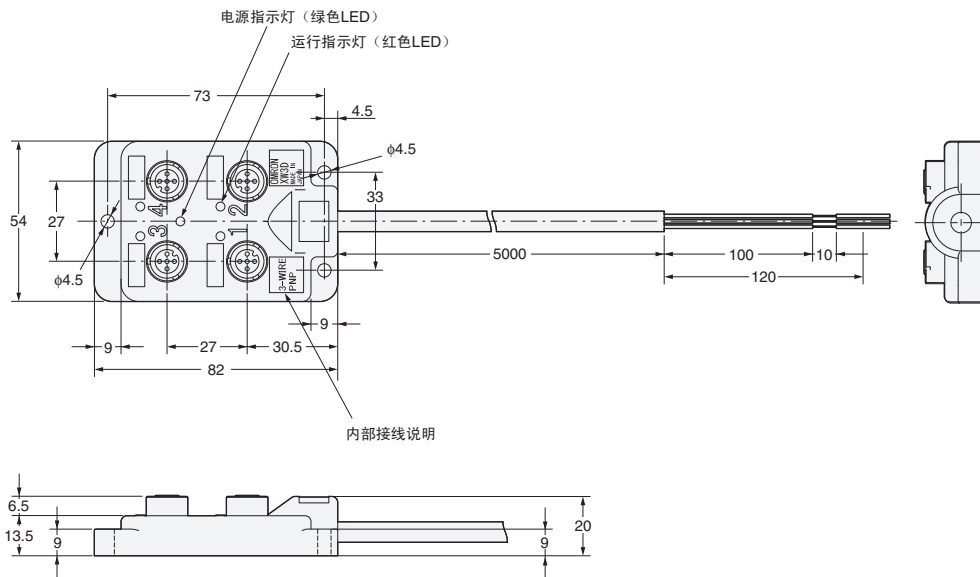
输入设备（接插件型传感器）与中继盒连接组合一览表

接插件 中继盒	输入设备与连接端子编号					
	直流3线式 (NPN) ①+、③-、 ④输出	直流2线式 (极性) ①+、④-	直流2线式 (极性) ③-、④+	直流2线式 (无极性) ③、④	限位 开关	直流3线式 (PNP) ①+、③-、 ④输出
XW3D-P□55-G11	○	×	○	○	○	×
XW3D-P□52-G11	×	○	×	○	○	×
XW3D-P□53-G11	×	○	×	×	×	○

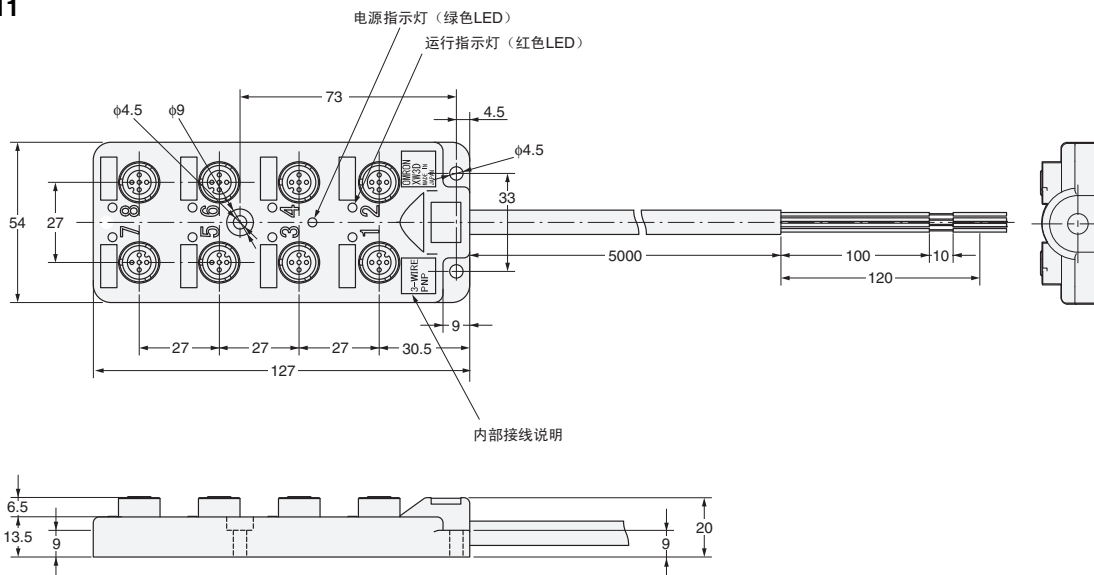
注：中继盒的接插件端子编号②为空，所以不能与NC型的输入设备连接。

外形尺寸

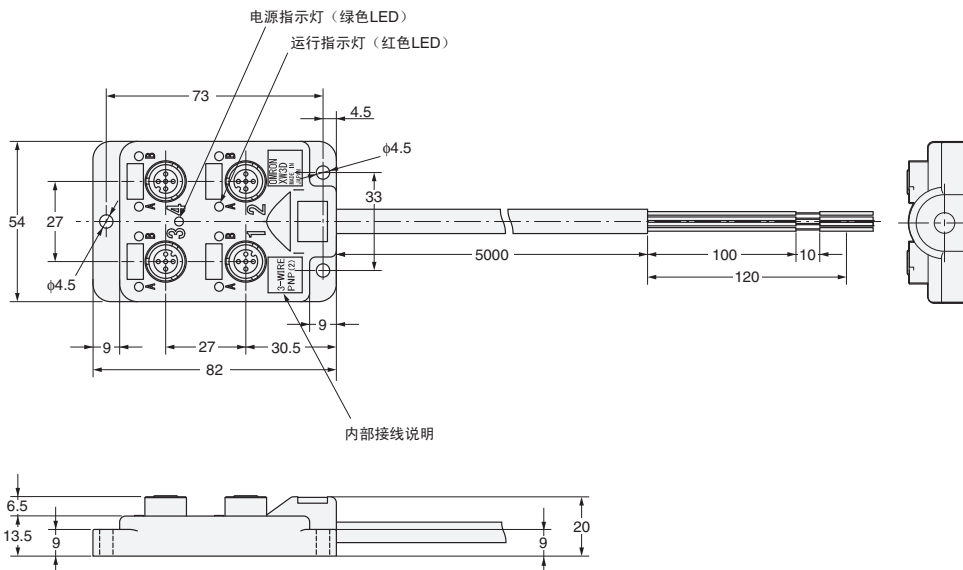
XW3D-P45□-G11
(4端口型)



XW3D-P85□-G11
(8端口型)



XW3D-P457-G11
(4端口和8 I/O型)



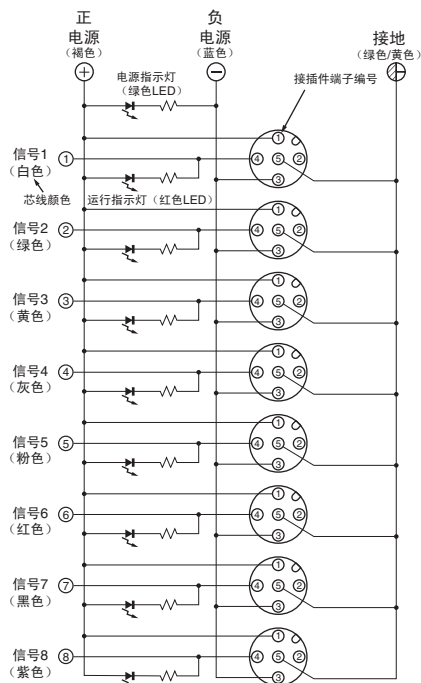
配线图

■ 单I/O和单端口型

XW3D-P□55-□11

适用于3线NPN、
2线 DC (极性③-④, 无极性③-④)
和执行器 (①-④)

3-WIRE
NPN

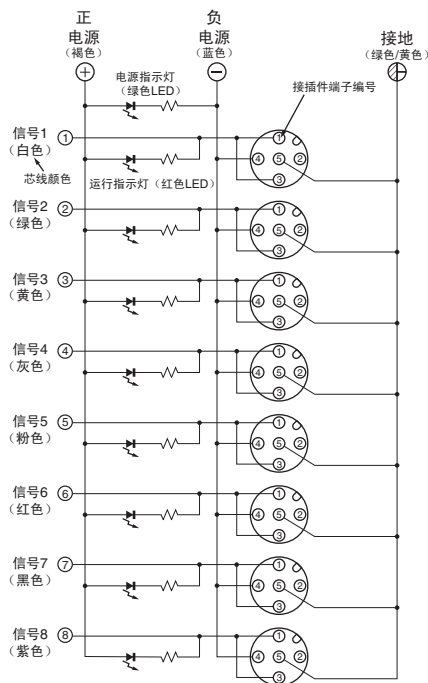


XW3D-P□52-□11

适用于2线 DC、
(极性①-④, 无极性③-④)

注: 不能与NPN型光电传感器
和接近传感器一起使用。不能与带极性③-④的
传感器一起使用。

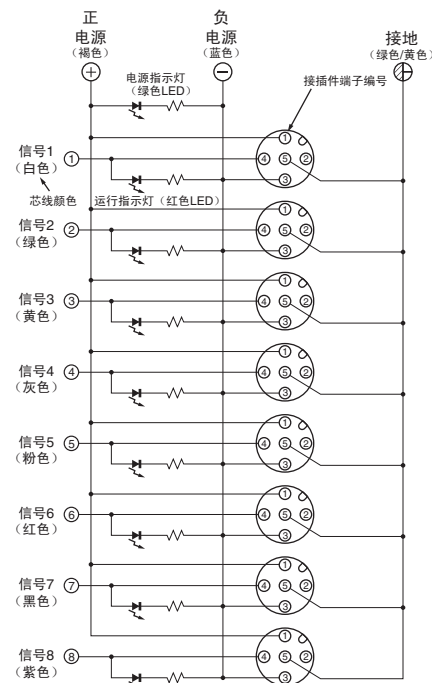
2-WIRE



XW3D-P□53-□11

适用于3线PNP、
2线 DC (极性①-④)
和执行器 (③-④)

3-WIRE
PNP



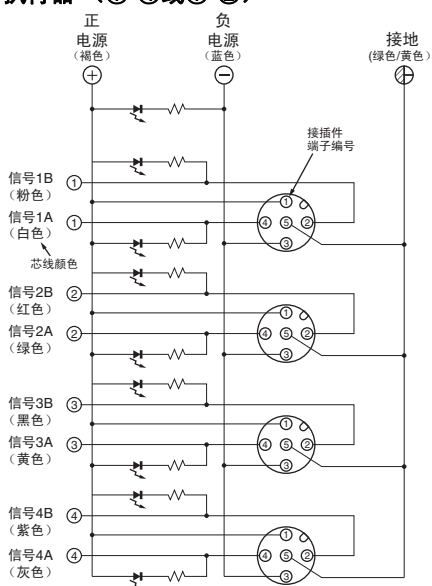
1. 以上接线图用于8个端口。
2. 括号中的数字表示芯线颜色。
3. “白色/红色”表示白色和红色纹路。
4. 在这里, “①-④”和“③-④”表示端子编号。
5. 上图中的接点号5到8在4端口的接线盒中不存在。信号1到4、电源和接地线的芯线颜色相同。

■ 带有两个I/O和一个端口的型号

XW3D-P458-G11

适用于3线NPN和
执行器 (①-④或①-②)

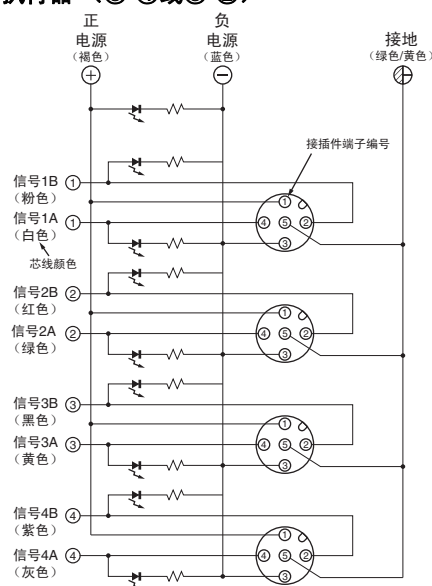
3-WIRE
NPN (2)



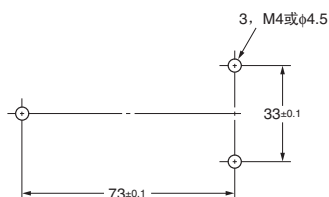
XW3D-P457-G11

适用于3线PNP和
执行器 (③-④或③-②)

3-WIRE
PNP (2)



注: 连接图给出的颜色为芯线颜色。



注: 无论几个端口数量, 安装尺寸都相同。

注意事项

使用注意事项

不要在超出规格的环境中使用接插件。

● 接插件的连接和断开

- 请根据所定的步骤接合接插件。
- 接合接插件时, 请务必先将插头完全插入插座底部, 然后再尝试锁定接插件。
- 请勿使用任何工具连接接插件。一律用手操作。虎钳或其他工具可能会损坏接插件。
- 将接插件与 XS2 或其他 M12 接插件接合时, 请手动将锁紧固到 0.39 至 0.49 N·m 的转矩。
- 使用传感器和执行器前, 请查看是否可按样本所述进行接线。
- 连接或断开接插件时, 请将电源OFF。
- 请勿用潮湿的手触摸接插件的接合表面。
- 擦掉接插件周围的任何水分。
- 请勿让金属屑或灰尘进入接合部分。

● 电缆线芯的极性

- 按正确极性连接电缆 (蓝色: 电源负极, 褐色: 电源正极)。
- 如果极性不正确, 那么负载可能无法运行或工作指示灯不亮。
- 总是将负载连接到信号线以使用传感器或执行器。

● 适用接插件

- 总是在接插件接线盒上的任何未使用的接插件上安装防水盖 (XS2Z-22) 或防尘盖 (XS2Z-15)。

● 电源和动作指示灯

- 电源接通时, 电源指示灯将显示为绿色。当传感器或执行器在运行时, 工作指示灯将显示为红色。
- XW3D适用于DC传感器或执行器。请勿使用AC传感器或执行器。
- 接插件接线盒具有2线或3线内部连接, 如包装盒上所示。

3-WIRE
NPN

2-WIRE

3-WIRE
PNP

3-WIRE
NPN (2)

3-WIRE
PNP (2)

承诺事项

承蒙对欧姆龙株式会社(以下简称“本公司”)产品的一贯厚爱和支持,藉此机会再次深表谢意。
如果未特别约定,无论贵司从何处购买的产品,都将适用本承诺事项中记载的事项。
请在充分了解这些注意事项基础上订购。

1. 定义

本承诺事项中的术语定义如下。

- (1) “本公司产品”:是指“本公司”的FA系统机器、通用控制器、传感器、电子/结构部件。
- (2) “产品目录等”:是指与“本公司产品”有关的欧姆龙综合产品目录、FA系统设备综合产品目录、安全组件综合产品目录、电子/机构部件综合产品目录以及其他产品目录、规格书、使用说明书、操作指南等,包括以电子数据方式提供的资料。
- (3) “使用条件等”:是指在“产品目录等”资料中记载的“本公司产品”的使用条件、额定值、性能、运行环境、操作使用方法、使用时的注意事项、禁止事项以及其他事项。
- (4) “客户用途”:是指客户使用“本公司产品”的方法,包括将“本公司产品”组装或运用到客户生产的部件、电子电路板、机器、设备或系统等产品中。
- (5) “适用性等”:是指在“客户用途”中“本公司产品”的(a)适用性、(b)动作、(c)不侵害第三方知识产权、(d)法规法令的遵守以及(e)满足各种规格标准。

2. 关于记载事项的注意事项

对“产品目录等”中的记载内容,请理解如下要点。

- (1) 额定值及性能值是在单项试验中分别在各条件下获得的值,并不构成对各额定值及性能值的综合条件下获得值的承诺。
- (2) 提供的参考数据仅作为参考,并非可在该范围内一直正常运行的保证。
- (3) 应用示例仅作参考,不构成对“适用性等”的保证。
- (4) 如果因技术改进等原因,“本公司”可能会停止“本公司产品”的生产或变更“本公司产品”的规格。

3. 使用时的注意事项

选用及使用本公司产品时请理解如下要点。

- (1) 除了额定值、性能指标外,使用时还必须遵守“使用条件等”。
- (2) 客户应事先确认“适用性等”,进而再判断是否选用“本公司产品”。“本公司”对“适用性等”不做任何保证。
- (3) 对于“本公司产品”在客户的整个系统中的设计用途,客户应负责事先确认是否已进行了适当配电、安装等事项。
- (4) 使用“本公司产品”时,客户必须采取如下措施:(i)相对额定值及性能指标,必须在留有余量的前提下使用“本公司产品”,并采用冗余设计等安全设计(ii)所采用的安全设计必须确保即使“本公司产品”发生故障时也可将“客户用途”中的危险降到最小程度、(iii)构建随时提示使用者危险的完整安全体系、(iv)针对“本公司产品”及“客户用途”定期实施各项维护保养。
- (5) “本公司产品”是作为应用于一般工业产品的通用产品而设计生产的。如果客户将“本公司产品”用于以下所列用途,则本公司对产品不作任何保证。但“本公司”已表明可用于特殊用途,或已与客户有特殊约定时,另行处理。
 - (a) 必须具备很高安全性的用途(例:核能控制设备、燃烧设备、航空/宇宙设备、铁路设备、升降设备、娱乐设备、医疗设备、安全装置、其他可能危及生命及人身安全的用途)
 - (b) 必须具备很高可靠性的用途(例:燃气、自来水、电力等供应系统、24小时连续运行系统、结算系统、以及其他处理权利、财产的用途等)
 - (c) 具有苛刻条件或严酷环境的用途(例:安装在室外的设备、会受到化学污染的设备、会受到电磁波影响的设备、会受到振动或冲击的设备等)
 - (d) “产品目录等”资料中未记载的条件或环境下的用途
- (6) 除了不适用于上述3.(5)(a)至(d)中记载的用途外,“本产品目录等资料中记载的产品”也不适用于汽车(含二轮车,以下同)。请勿配置到汽车上使用。关于汽车配置用产品,请咨询本公司销售人员。

4. 保修条件

“本公司产品”的保修条件如下。

- (1) 保修期限 自购买之日起1年。(但是,“产品目录等”资料中有明确说明时除外。)
- (2) 保修内容 对于发生故障的“本公司产品”,由“本公司”判断并可选择以下其中之一方式进行保修。
 - (a) 在本公司的维修保养服务点对发生故障的“本公司产品”进行免费修理(但是对于电子、结构部件不提供修理服务。)
 - (b) 对发生故障的“本公司产品”免费提供同等数量的替代品
- (3) 当故障因以下任何一种情形引起时,不属于保修的范围。
 - (a) 将“本公司产品”用于原本设计用途以外的用途
 - (b) 超过“使用条件等”范围的使用
 - (c) 违反本注意事项“3.使用时的注意事项”的使用
 - (d) 非因“本公司”进行的改装、修理导致故障时
 - (e) 非因“本公司”出品的软件导致故障时
 - (f) “本公司”生产时的科学、技术水平无法预见的原因
 - (g) 除上述情形外的其它原因,如“本公司”或“本公司产品”以外的原因(包括天灾等不可抗力)

5. 责任限制

本承诺事项中记载的保修是关于“本公司产品”的全部保证。对于因“本公司产品”而发生的其他损害,“本公司”及“本公司产品”的经销商不负任何责任。

6. 出口管理

客户若将“本公司产品”或技术资料出口或向境外提供时,请遵守中国及各国关于安全保障进出口管理方面的法律、法规。否则,“本公司”有权不予提供“本公司产品”或技术资料。

IC310GC-zh

2018.4

注:规格如有变更,恕不另行通知。请以最新产品说明书为准。

欧姆龙自动化(中国)有限公司

http://www.fa.omron.com.cn/ 咨询热线:400-820-4535

欧姆龙自动化(中国)有限公司 版权所有 2018