



可根据工件选择光点、线形、区域3种光束。

- 长距离检测（扩散反射型：1m、回归反射型：7m）
- 可根据应用环境选择光束形状，有光点、线形、区域3种类型。
- 可调整光点直径
- 可调整光轴
- 还备有支持EtherCAT通信单元和CompoNet通信单元的E3C-LDA0

请参见第10页上的“注意事项”。



有关标准认证对象机型的最新信息，请参见本公司网站（www.fa.omron.com.cn）的“标准认证/适用”。

特点

扩散反射 ■长距离1000mm检测，3型皆有剩余度

检测距离 1m

3种光束满足各种用途

■光点、线形、区域形光束

不花成本即可应对多种用途。

光点型的安装光束单元，即可变为线形、区域光束型的任意一种。

点光束型
E3C-LD11

■光轴调整机构

可简单调整定位点（光轴）。

8mm - 0.2mm - 3.5mm
(VR最小) (VR中心) (VR最大)

线性光束型
E3C-LD21

7mm - 28.5mm - 33mm
(VR最小) (VR中心) (VR最大)

距离150mm时

区域光束型
E3C-LD31

5mm - 15mm
(VR最小) (VR最大)

5mm - 33mm
(VR最小) (VR最大)

距离150mm时

1000mm时：最小光点 ϕ 950 μ m

■焦点可变

可调节光点直径、实现超高精度的定位检测。

光轴调整范围：约 $\pm 2^\circ$

同轴回归 ■与对射型同等的检测特性，传感器设置简单

检测距离 7m



E39-R13

■焦点可变

光轴调整范围：约 $\pm 1 \sim 1.5^\circ$

距离1m时：最小光点 ϕ 0.8mm

■光轴调整机构

■光点、线形、区域形光束

■同轴光学系

采用同轴光学系和激光光束，可实现高精度检测。
内置MSR功能，可抑制工件反射光的影响。

点光束型
E3C-LR11



种类


■传感头【外形尺寸图→P.13、P.14】

检测方式	形状	光束形状	型号	备注
扩散反射型		光点（可变）	E3C-LD11 2M	安装另售的光束单元，可变为线形、区域光束。
		线形（可变）	E3C-LD21 2M	E3C-LD11上安装了E39-P11
		区域（可变）	E3C-LD31 2M	E3C-LD11上安装了E39-P21
同轴回归反射型 （带M.S.R.功能）		光点（可变）	E3C-LR11* 2M	安装另售的光束单元，可变为线形、区域光束。
		光点 （φ2.0mm固定）	E3C-LR12* 2M	—


* 请根据不同用途另行购买反射板。

■放大器单元


导线引出型【外形尺寸图→P.13】

分类	形状	功能	型号	
			NPN输出	PNP输出
高功能型		遥控设定 计数器 微分动作	E3C-LDA21 2M	E3C-LDA51 2M
		区域输出 自我诊断 微分动作	E3C-LDA11 2M	E3C-LDA41 2M
		ATC（阈值自动校正）	E3C-LDA11AT 2M	E3C-LDA41AT 2M
		模拟量输出	E3C-LDA11AN 2M	E3C-LDA41AN 2M

省配线接插件型（需要另售的省配线接插件。）【外形尺寸图→P.16、P.17】

分类	形状	功能	型号	
			NPN输出	PNP输出
高功能型		遥控设定 计数器 微分动作	E3C-LDA7	E3C-LDA9
		区域输出 自我诊断 微分动作	E3C-LDA6	E3C-LDA8
		ATC（阈值自动校正）	E3C-LDA6AT	E3C-LDA8AT

通信单元用接插件型（EtherCAT/CompoNet用）【外形尺寸图→P.16】

分类	形状	功能	型号
高功能型		区域输出 自我诊断 微分动作	E3C-LDA0

■附件（另售）

省配线接插件（省配线接插件型必备）※附带保护膜【外形尺寸图→E3X-DA-S/MDA】

种类	形状	导线长度	芯线数	型号
母接插件		2m	4线	E3X-CN21
子接插件			2线	E3X-CN22

订购省配线接插件型时的注意事项

放大器单元未附带接插件。
请参见下面的组合订购。

放大器单元			适用接插件（另售）	
类型	NPN输出	PNP输出	母接插件	子接插件
高性能型	E3C-LDA6	E3C-LDA8	E3X-CN21	E3X-CN22
	E3C-LDA7	E3C-LDA9		
	E3C-LDA6AT	E3C-LDA8AT		

例) 5套连接使用时

放大器单元 (5台)	+	母接插件 (1台)	子接插件 (4台)
------------	---	-----------	-----------

手持式控制台【外形尺寸图→E3X-DA-S/MDA】



形状	型号	备注
	E3X-MC11-SV2 (套件型号)	附带通信头、通信导线、AC适配器
	E3X-MC11-C1-SV2	手持式控制台
	E3X-MC11-H1	通信头
	E39-Z12-1	导线 (1.5m)

注：放大器单元E3C-LDA系列上请使用手持式控制台E3X-MC11-SV2。

E3X-MC11-SV2为在E3X-MC11-S基础上增添了对应传感器的版本升级产品（可互换）。详情请参见→E3X-DA-S/MDA。

光束单元（E3C-LD11/LR11用）

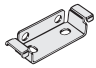
传感器中不附带，因此请根据需要进行订购。

适合传感头	形状	光束形状	型号
E3C-LD11		线	E39-P11
		区域	E39-P21
E3C-LR11		线	E39-P31
		区域	E39-P41

安装支架

放大器单元中不附带，因此请根据需要进行订购。

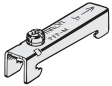
【外形尺寸图→E39-L/E39-S/E39-R】

形状	型号	数量
	E39-L143	1

终端板

放大器单元中不附带，因此请根据需要进行订购。






【外形尺寸图→PFP-□】

形状	型号	数量
	PFP-M	1

反射板（回归反射型用 必需）

不在传感头附件之列，因此，请务必订购。

【外形尺寸图→E39-L/E39-S/E39-R】

分类	形状	型号
标准型 有效区域 23×23mm*		E39-R12
标准型 有效区域 7×7mm*		E39-R13
近距离透明体检测型 有效区域 23×23mm*		E39-R14
板型（可切割） 有效区域 195×22mm		E39-RS4
板型（可切割） 有效区域 108×46mm		E39-RS5

注：详情请参见“反射板一览表”→E39-L/F39-L/E39-S/E39-R。

*与传感器距离400mm以上时，请使用标准型E39-R12/R13、400mm以内时，请使用近距离型E39-R14。

额定规格/性能

外形尺寸请参见→第13页~第17页

■传感头

项目	类型 型号	扩散反射型			同轴回归反射型 (带M.S.R.功能)			
		E3C-LD11	E3C-LD21	E3C-LD31	E3C-LR11	E3C-LR11 + E39-P31	E3C-LR11 + E39-P41	E3C-LR12
光源 (发光波长)	可视半导体激光 (650nm) 3mW以下 (JIS标准 2级/IEC/EN II级/FDA II级)			可视半导体激光 (650nm) 3mW以下 (JIS标准 2级/IEC/EN II级/FDA II级)				1mW以下 (JIS标准 1级/ IEC/EN I级/ FDA II级)
检测距离	高精度模式: 30~1000mm 标准模式: 30~700mm 超高速模式: 30~250mm *1			7m 5m 2m *2	1,700mm 1,300mm 700mm *2	900mm 700mm 400mm *2	7m 5m 2m *2	
光束形状 *3	0.8mm以下 (距离~ 300mm时)	33mm (距离 150mm时)	33×15mm (距离 150mm时)	0.8mm以下 (距离~ 1,000mm时)	28mm (距离 150mm时)	28×16mm (距离 150mm时)	φ2.0mm (距离~ 1,000mm时)	
功能	焦点可变机构 (光束形状调整功能) *4、光轴调节机构 (光轴调整功能)							
指示灯	LDON指示灯: 绿色 动作指示灯: 橙色							
使用环境照度	受光面照度 白炽灯: 3,000lx							
环境温度范围	工作时: -10~+55°C、保存时: -25~+70°C (无结冰、结露)							
环境湿度范围	工作时、保存时: 各35~85%RH (无结露)							
绝缘电阻	20MΩ (DC500V兆欧表)							
耐电压	AC1,000V 50/60Hz 1min							
冲击 (耐久)	300m/s ² 6个方向、各3次 (上下、左右、前后)							
振动 (耐久)	10~150Hz (双振幅0.7mm) X、Y、Z方向 各80min.							
保护结构	IEC标准 IP40			IEC 60529标准 IP40				
连接方式	接插件 (标准导线长 2m)							
材质	外壳、罩盖: ABS 正面滤波器: 甲基丙烯酸树脂			外壳、罩盖: ABS 正面滤波器: 玻璃				
质量 (包装后)	约85g			约100g				
附件	使用说明书、激光警告标签 (英文)							

*1. 检测距离为使用白色画纸时的值。

*2. 使用反射板 (E39-R12) 时的值。MSR功能内置。有时会受到对象物体的反射光的影响, 请调整阈值后使用。

*3. 光束直径: 测定中心的值。这是中心光强度的1/e² (13.5%) 所定义的、测定中心距离上的Typ.值。

主光束周围有漏光, 根据对象物体的周围情况, 可能会有影响。

*4. E3C-LR12的光束大小固定 (无焦点可变机构)。

■放大器单元

项目	类型	外部输入型		双输出型			ATC 输出型		模拟量输出型	
		标准		标准		传感器通信单元用	标准		标准	
		导线引出	省配线接插件	导线引出	省配线接插件		导线引出	省配线接插件	导线引出	
型号	NPN 输出	E3C-LDA21	E3C-LDA7	E3C-LDA11	E3C-LDA6	E3C-LDA0	E3C-LDA11AT	E3C-LDA6AT	E3C-LDA11AN	
项目	PNP 输出	E3C-LDA51	E3C-LDA9	E3C-LDA41	E3C-LDA8		*1	E3C-LDA41AT	E3C-LDA8AT	E3C-LDA41AN
电源电压	DC12~24V ± 10% 波动 (p-p) 10% 以下									
功耗	1080mW 以下 (电源电压 24V 时 电流消耗 45mA 以下)									
控制输出	ON/OFF 输出	负载电源电压 DC26.4V 以下 开路集电极输出型 (因 NPN/PNP 的输出形式而异) 负载电流: 50mA 以下 (剩余电压 1V 以下)							控制输出 电压输出 DC1~5V (连接负载 10kΩ 以上) 温度特性 0.3%F.S./°C 响应时间/反 复精度 超高速模式: 100μs/ 4.0%F.S. 高速模式: 250μs/ 4.0%F.S. 标准模式: 1ms/ 2.0%F.S. 高精度模式: 4ms/ 2.0%F.S.	
	模拟量输出	—								
响应时间	超高速模式*2	动作、复位: 各 80μs		动作、复位: 各 100μs		—	动作、复位: 各 100μs			
	高速模式	动作、复位: 各 250μs								
	标准模式	动作、复位: 各 1ms								
	高精度模式	动作、复位: 各 4ms								
功能	微分检测	可切换单侧边缘检测模式/两侧边缘检测模式 单侧边缘: 可切换 250/500μs/1/10/100ms 两侧边缘: 可切换 500μs/1/2/20/200ms							—	
	定时器	可从 OFF 延时、ON 延时、单触发中选择 1ms~5s (1ms~20ms: 1ms 单位、20~200ms: 10ms 单位、200ms~1s: 100ms 单位、1~5s: 1s 单位)								
	清零	可显示负值								
	原始复位	将设定条件初始化								
	防止相互干扰功能	最多 10 台 *2								
	计数器	增加计数器/减少计数器可切换 设定计数器值: 0~9999999		—			—		—	
输入输出设定	外部输入设定 (可从各种示教/功率调谐/归零/投光 OFF/ATC 开始中选择)			输出设定 (可从 2ch 输出/区域输出/自诊断输出中选择)			输出设定 (可从 2ch 输出/区域输出/自诊断输出/ATC 错误输出中选择)		模拟量输出设定 (可调整偏置电压)	
数字显示	受光数字 + 阈值、可从其它 6 种模式中选择									
显示方向	正常/反向可切换									
环境温度范围*3	工作时: 连接 1~2 台时: -25~+55°C、连接 3~10 台时: -25~+50°C、连接 11~16 台时: -25~+45°C 保存时: -30~+70°C (无结冰、结露)									



项目	类型	外部输入型		双输出型			ATC 输出型		模拟量输出型
		标准		标准		传感器通信单元用	标准		标准
		导线引出	省配线接插件	导线引出	省配线接插件		导线引出	省配线接插件	导线引出
型号	NPN 输出	E3C-LDA21	E3C-LDA7	E3C-LDA11	E3C-LDA6	E3C-LDA0 *1	E3C-LDA11AT	E3C-LDA6AT	E3C-LDA11AN
项目	PNP 输出	E3C-LDA51	E3C-LDA9	E3C-LDA41	E3C-LDA8		E3C-LDA41AT	E3C-LDA8AT	E3C-LDA41AN
环境湿度范围		工作时、保存时：各35~85%RH（无结露）							
绝缘电阻		20MΩ（DC500V兆欧表）							
耐电压		AC1,000V 50/60Hz 1min.							
振动（耐久） *4		10~55Hz（双振幅1.5mm）X、Y、Z方向各2h.							
冲击（耐久） *5		500m/s ² X、Y、Z各方向 3次							
保护结构		IEC标准 IP50							
连接方式		导线引出或省配线接插件*6							
质量（包装后）		导线引出型：约100g 传感器通信单元用接插件型：约55g 省配线接插件：约55g							
材质	外壳	PBT							
	罩盖	聚碳酸酯							

*1. 支持EtherCAT传感器通信单元（E3X-ECT）、CompoNet传感器通信单元（E3X-ECT）。

*2. 将检测功能选为超高速模式时，通信功能将失效，防止相互干扰功能及与手持式控制台的通信功能将无法使用。

*3. 将E3C-LDA0与传感器通信单元（E3X-ECT或E3X-CRT）配套使用时

工作时：连接1~2台时：0~55℃、连接3~10台时：0~50℃、连接11~16台时：0~45℃、（使用E3X-ECT时 连接17~30台时：0~40℃）。

*4. E3C-LDA0的振动（耐久）为10~150Hz（双振幅0.7mm）X、Y、Z方向各80min。

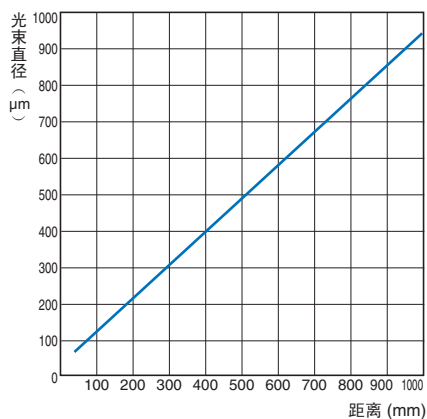
*5. E3C-LDA0的冲击（耐久）为150m/s² X、Y、Z各方向3次。

*6. E3C-LDA0的连接方式为传感器通信单元用接插件。

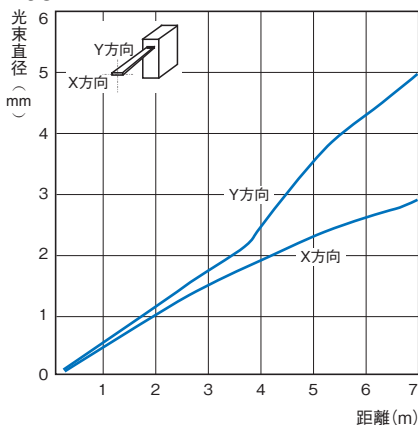
特性数据 (参考值)

最小光束直径—距离特性

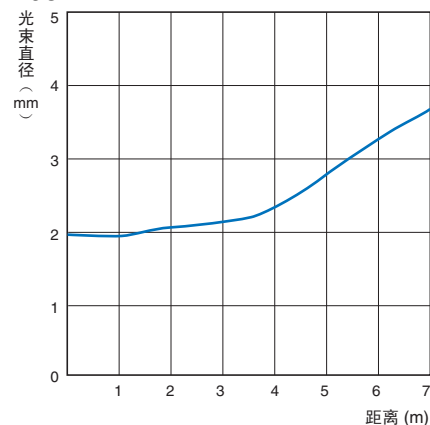
E3C-LD11



E3C-LR11

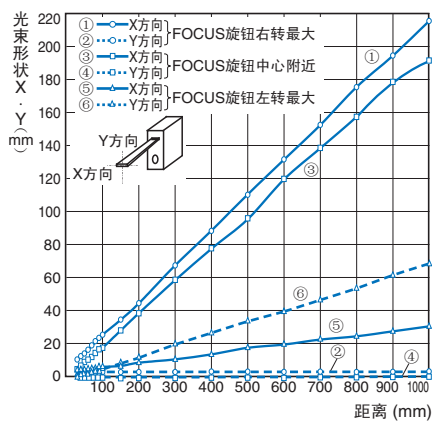


E3C-LR12

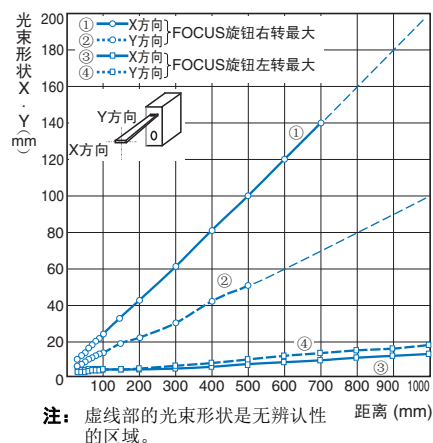


光束形状—距离特性

E3C-LD21



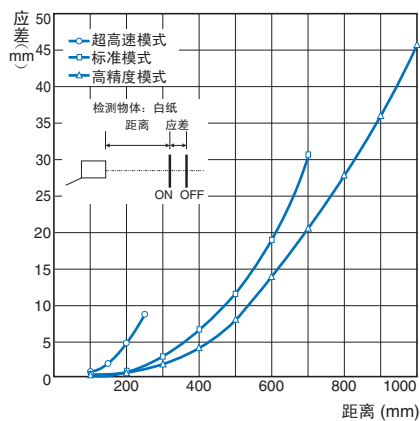
E3C-LD31



注：虚线部的光束形状是无辨认性的区域。

应差-距离特性

E3C-LD



输入输出段回路图

NPN输出

型号	动作模式	时序图	动作转换开关	输出回路
E3C-LDA11 E3C-LDA6 E3C-LDA11AT E3C-LDA6AT	入光时ON	ch1/ 入光时 ch2 遮光时 动作指示灯 亮灯 (橙色) 熄灭 输出 ON 晶体管 OFF 负载 工作 (继电器等) 复位 [褐色-黑色间]	L·ON (LIGHT ON)	
	遮光时ON	ch1/ 入光时 ch2 遮光时 动作指示灯 亮灯 (橙色) 熄灭 输出 ON 晶体管 OFF 负载 工作 (继电器等) 复位 [褐色-黑色间]	D·ON (DARK ON)	
E3C-LDA21 E3C-LDA7	入光时ON	入光时 遮光时 动作指示灯 亮灯 (橙色) 熄灭 输出 ON 晶体管 OFF 负载 工作 (继电器等) 复位 [褐色-黑色间]	L·ON (LIGHT ON)	
	遮光时ON	入光时 遮光时 动作指示灯 亮灯 (橙色) 熄灭 输出 ON 晶体管 OFF 负载 工作 (继电器等) 复位 [褐色-黑色间]	D·ON (DARK ON)	
E3C-LDA11AN	入光时ON	入光时 遮光时 动作指示灯 亮灯 (橙色) 熄灭 输出 ON 晶体管 OFF 负载 工作 (继电器等) 复位 [褐色-黑色间]	L·ON (LIGHT ON)	
	遮光时ON	入光时 遮光时 动作指示灯 亮灯 (橙色) 熄灭 输出 ON 晶体管 OFF 负载 工作 (继电器等) 复位 [褐色-黑色间]	D·ON (DARK ON)	

PNP输出

型号	动作模式	时序图	动作转换开关	输出回路
E3C-LDA41 E3C-LDA8 E3C-LDA41AT E3C-LDA8AT	入光时ON	ch1/ 入光时 ch2 遮光时 动作指示灯 亮灯 (橙色) 熄灭 输出 ON 晶体管 OFF 负载 工作 (继电器等) 复位 [蓝色-黑色间]	L·ON (LIGHT ON)	
	遮光时ON	ch1/ 入光时 ch2 遮光时 动作指示灯 亮灯 (橙色) 熄灭 输出 ON 晶体管 OFF 负载 工作 (继电器等) 复位 [蓝色-黑色间]	D·ON (DARK ON)	
E3C-LDA51 E3C-LDA9	入光时ON	入光时 遮光时 动作指示灯 亮灯 (橙色) 熄灭 输出 ON 晶体管 OFF 负载 工作 (继电器等) 复位 [蓝色-黑色间]	L·ON (LIGHT ON)	
	遮光时ON	入光时 遮光时 动作指示灯 亮灯 (橙色) 熄灭 输出 ON 晶体管 OFF 负载 工作 (继电器等) 复位 [蓝色-黑色间]	D·ON (DARK ON)	
E3C-LDA41AN	入光时ON	入光时 遮光时 动作指示灯 亮灯 (橙色) 熄灭 输出 ON 晶体管 OFF 负载 工作 (继电器等) 复位 [蓝色-黑色间]	L·ON (LIGHT ON)	
	遮光时ON	入光时 遮光时 动作指示灯 亮灯 (橙色) 熄灭 输出 ON 晶体管 OFF 负载 工作 (继电器等) 复位 [蓝色-黑色间]	D·ON (DARK ON)	

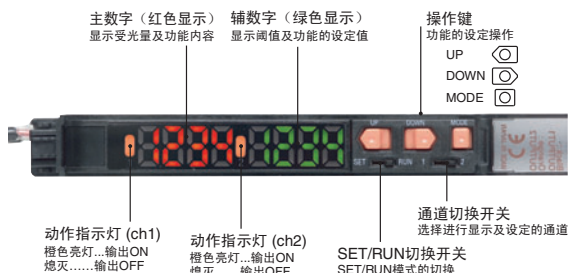


各部分名称

■放大器单元

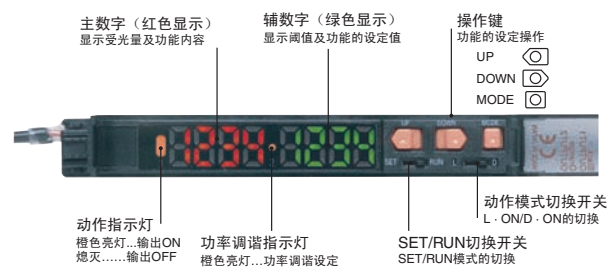
双输出型

(E3C-LDA11/LDA41/LDA6/LDA8/LDA0)



外部输入型

(E3C-LDA21/LDA51/LDA7/LDA9)



注意事项

详情请参见共通注意事项及有关订货时的须知。

警告

本产品不能以确保安全为目的，直接或间接用于人体检测。

本产品不能作为保护人体的检测装置使用。

持续注视激光会导致视力损伤。

切勿注视激光光束。



安全注意事项

以下项目是确保安全所必需的。请务必遵守。

①关于设置环境

- 请勿在具有易燃性、爆炸性气体的环境下使用。
- 为确保操作、维护的安全，请远离高压装置及动力设备设置。

②关于电源、配线

- 请不要超出额定电压 (DC12~24V ± 10%) 使用。
- 接通电源时，请勿插拔接插件。否则，会导致产品损坏。

③其它

- 请勿拆卸、修理、改造本产品。
- 废弃时请作为工业废弃物处理。

使用注意事项

请勿在超过额定范围的环境中使用。

对于激光装置，国内外都规定了激光安全对策。详情请参见“激光安全标准”。

■放大器单元

●设计时

电源接通时的动作

传感器在电源接通后200ms以内变为可检测状态。负载和传感器连接在不同的电源上时，请务必先接通传感器电源。

关于清扫

请勿使用稀释剂、苯、丙酮、柴油等。传感器部正面的过滤器上附着了灰尘及油滴等时，

- 大的脏东西、灰尘请用气刷（照相机镜头用）吹掉。（请勿用嘴吹气。）
- 小的杂质、灰尘请用柔软的布（镜头布）蘸上少量酒精，仔细擦拭。

注： 请勿用力擦拭。划伤过滤器会引起误差。

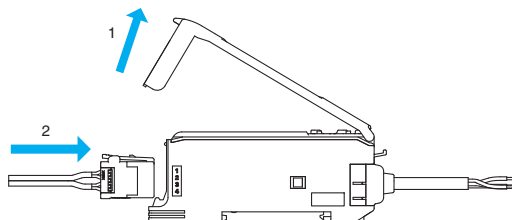
关于对象物体

根据对象物体的材质、形状，有时无法测定或精度不够。（透明料件、反射率极端小的材质、小于光点直径的对象物体、曲率大的对象物体、大幅倾斜的对象物体等）

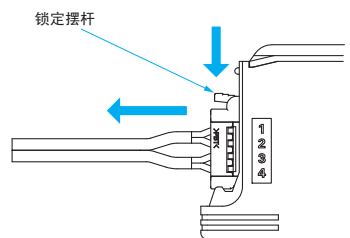
●安装时

传感头的安装/拆卸

- ①打开保护罩。
- ②朝传感头接插件的锁杆向上方向，将接插件插到底。



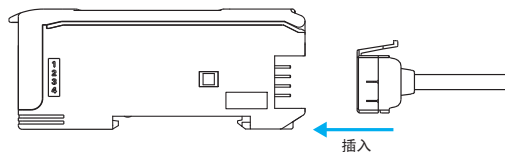
拆开时，请一面按住锁杆一面拉拔。



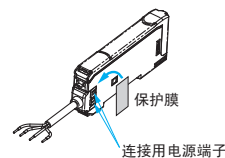
省配线接插件的安装/拆卸

（安装）

- ①将母/子接插件插入放大器单元直至听到“咔嚓”声为止。



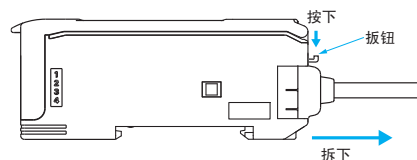
- ②请将附带的标签贴在母/子接插件的非接触面上。



注： 标签请贴在凹槽处。

（拆卸）

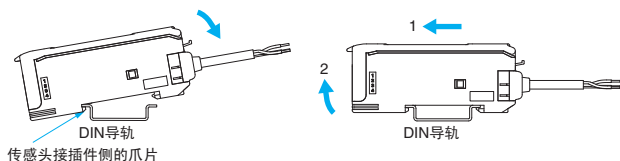
- ①将子机水平滑开。
- ②待母/子机完全分开后，按下接插件上的扳钮取下。（请勿在连接的状态下拆卸接插件。）



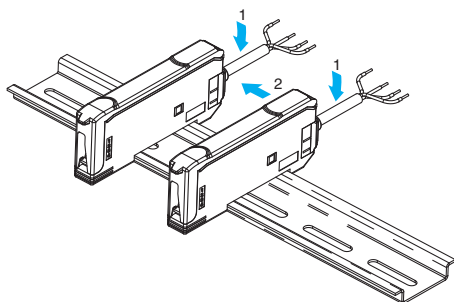
放大器单元的连接/拆卸

(连接)

①各将1台放大器本体安装在DIN轨道上。



②滑动放大器本体，直到听到“咔嗒”声，表示已密合安装。



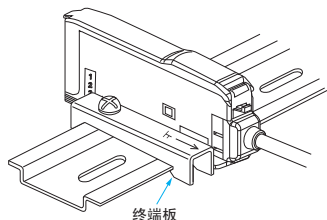
(拆卸)

滑动放大器本体，将每台放大器分别拆下。（请勿在连接状态下从DIN轨道上拆下放大器。）

注1. 连接使用时，可使用的环境温度因连接数量而异，请确认→第5页上的“额定规格/性能”。
2. 连接或拆卸时请务必切断电源。

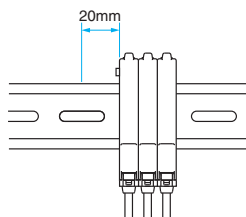
终端板 (PFP-M) 的安装

请在放大器单元因振动等原因发生活动时使用。安装手持式控制台时，请按照下图的方向安装终端板。



关于手持式控制台的通信头安装

安装手持式控制台的通信头时，左侧需要20mm以上的余裕。



● 调整时

防止相互干扰功能

根据其它传感器传来的光不同，数字显示值多少有波动，但此时降低灵敏度（降低功率或提高阈值）就能稳定检测。

关于光束形状调整功能

旋转光束形状调整旋钮，可以在各检测距离上调整光束形状。

〈E3C-LD11/-LR11时〉

向左转则聚光位置向近距离方向、向右转则聚光位置向远距离方向移动。

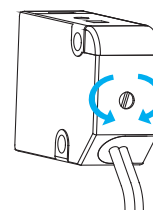
〈E3C-LD21时〉

向左转则光束宽度变窄，向右转则光束宽度变宽。

〈E3C-LD31时〉

向左转则光束范围变窄，向右转则光束范围变宽。

光束形状调整旋钮请转到60mN·m以下。否则产品可能损坏。



光束形状调整旋钮
请用60mN·m以下的力转动。
否则产品可能损坏。

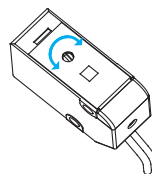
关于光轴调整功能

旋转光轴调整旋钮，可以调整投光光束射出角度。

右转旋钮约45°，则光轴向左移动以下角度。

左转旋钮约45°，则光轴向右移动以下角度。

进行光轴调整后光束形状变形了时，请再次进行光束形状调整。旋转旋钮180°，则返回原位置。



调整角度

〔 E3C-LR11: 约1.5°
E3C-LR12: 约1.0°
E3C-LD□□: 约2.0° 〕

EEPROM写入错误

由于电源切断或者静电等干扰而发生写入错误（ERR/EEP闪烁显示）时，请通过本体的设定键进行初始化处理。

光通信

连接使用时请将放大器单元密合安装。使用中请勿横向移动放大器单元或拆下放大器单元。

● 其他

保护罩

请务必在安装保护罩之后使用。

关于手持式控制台

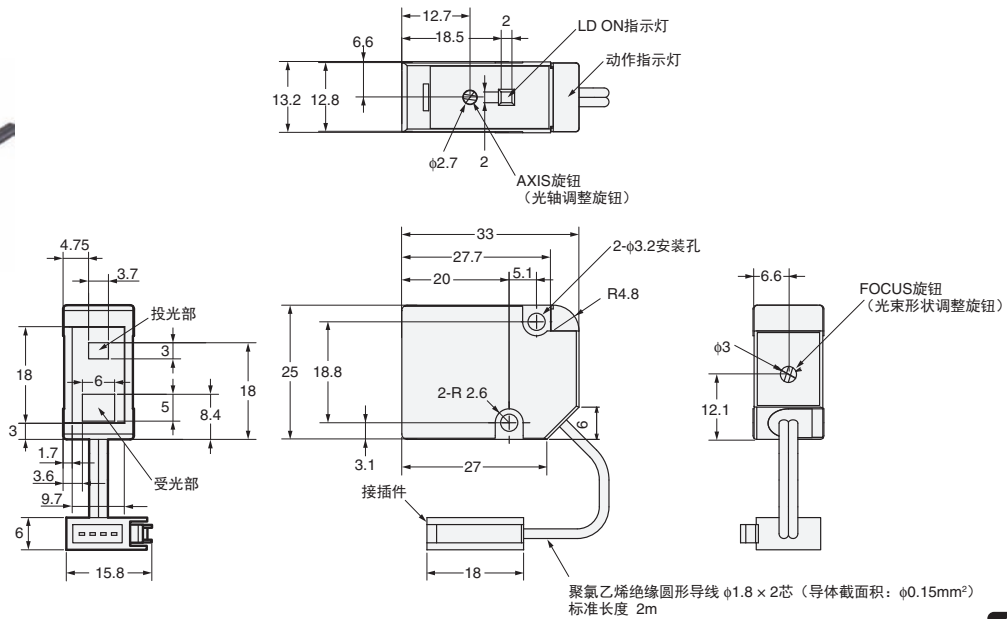
放大器单元E3C-LDA系列请使用手持式控制台E3X-MC11-C1-SV2。

外形尺寸

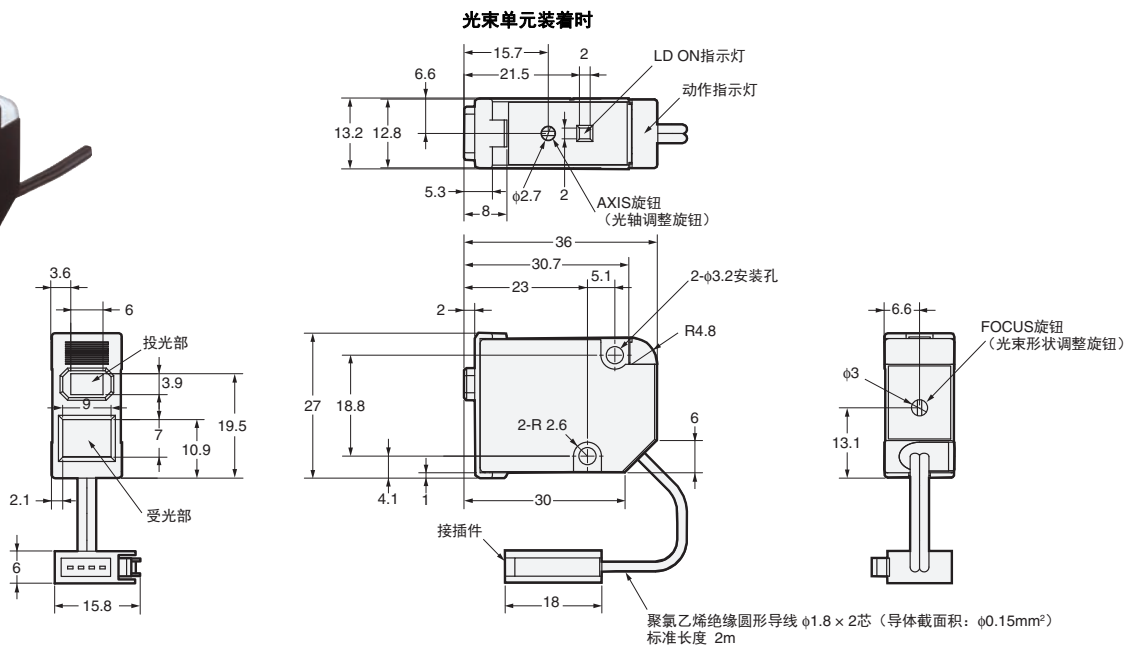
CAD数据 带标记的产品有2维CAD图纸、3维CAD模型的数据。
CAD数据可从网站www.fa.omron.com.cn下载。

■传感器

E3C-LD11

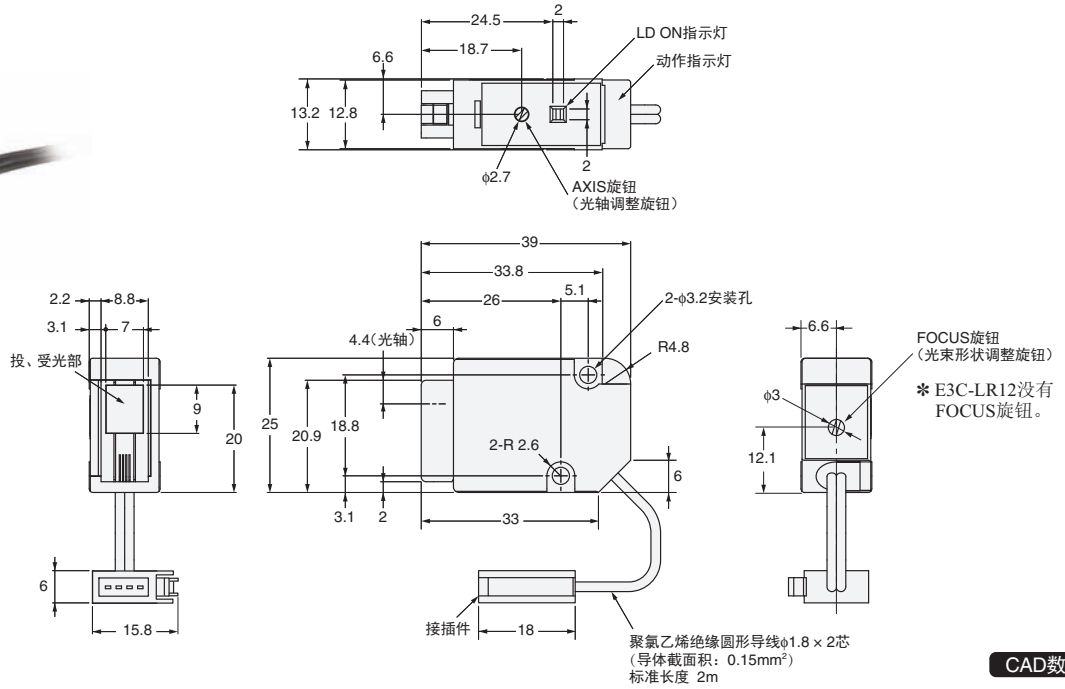


CAD数据

E3C-LD21
E3C-LD31

CAD数据

E3C-LR11/-LR12

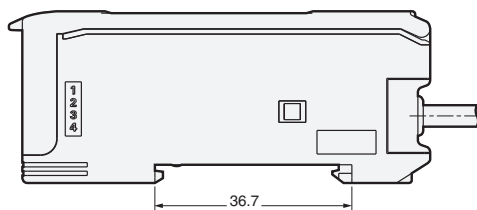
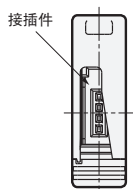
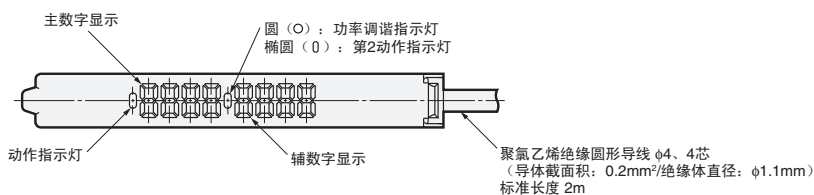


CAD数据

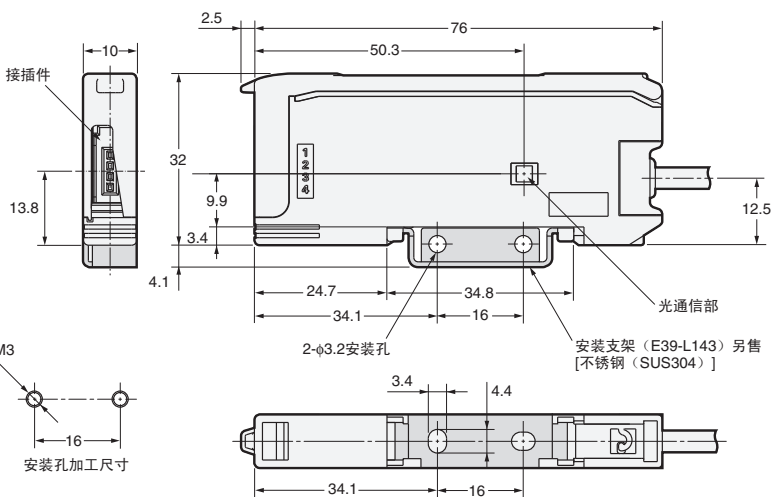
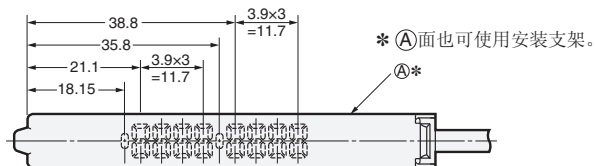
■放大器单元

导线引出型

- E3C-LDA11
- E3C-LDA21
- E3C-LDA41
- E3C-LDA51
- E3C-LDA11AT
- E3C-LDA41AT
- E3C-LDA11AN
- E3C-LDA41AN



安装支架安装时

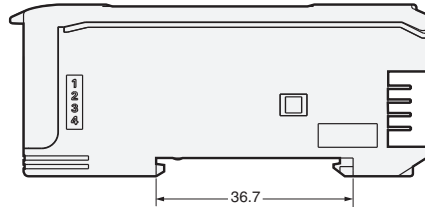
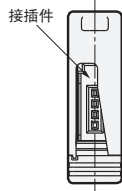
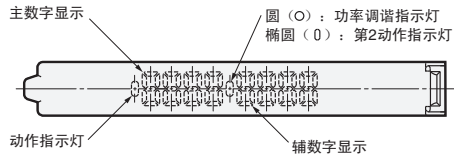


CAD数据

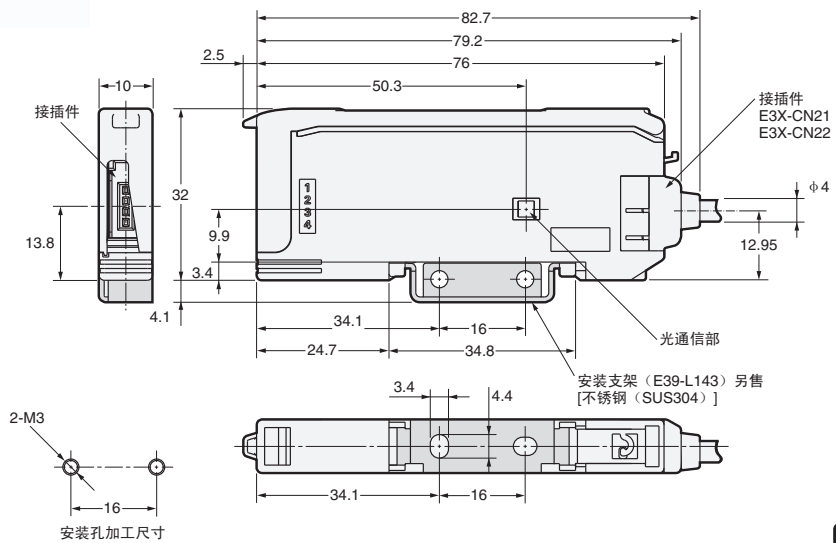
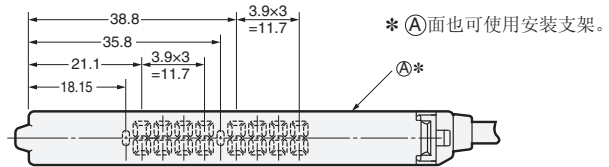


省配线接插件型

- E3C-LDA6
- E3C-LDA7
- E3C-LDA8
- E3C-LDA9
- E3C-LDA6AT
- E3C-LDA8AT



安装支架安装时



CAD数据



省配线接插件型

E3C-LDA6

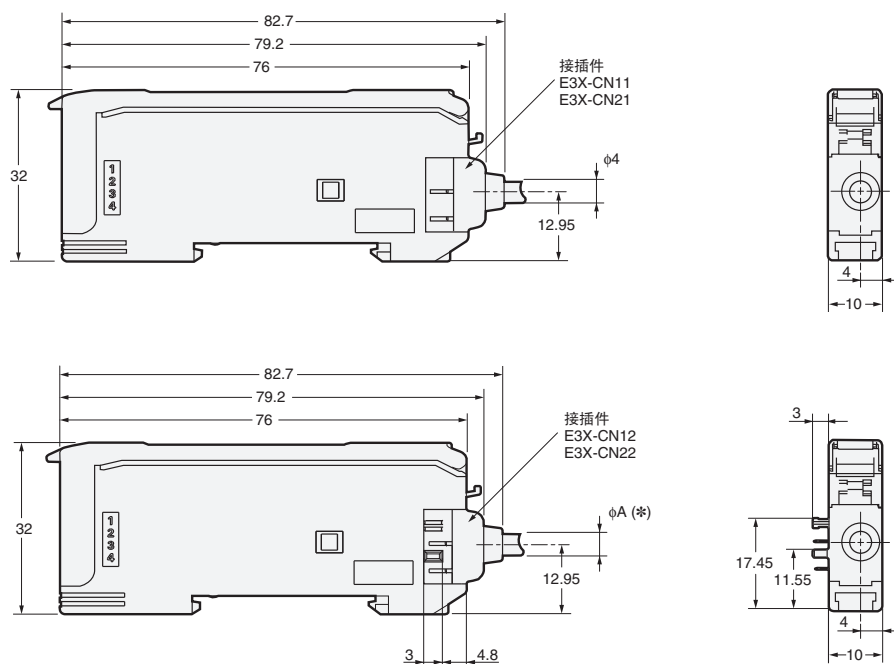
E3C-LDA7

E3C-LDA8

E3C-LDA9

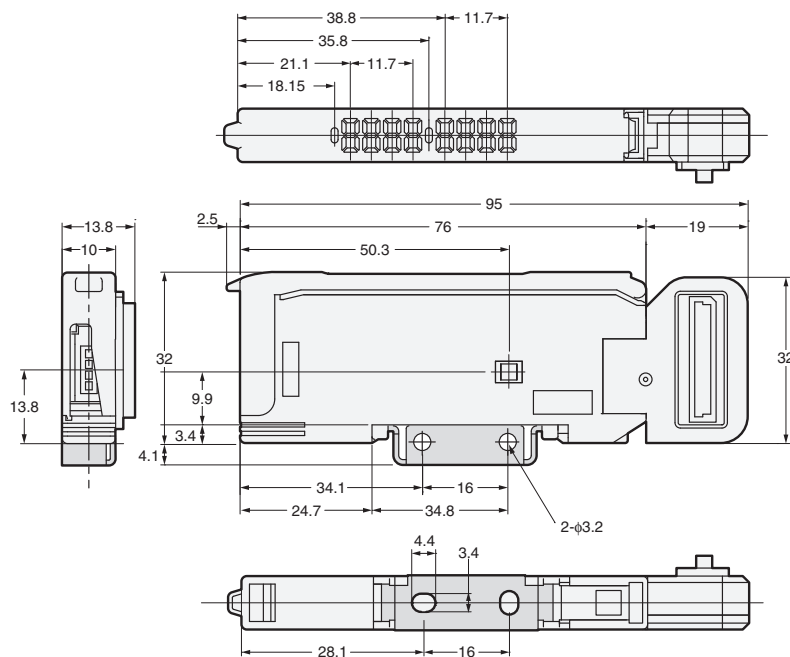
E3C-LDA6AT

E3C-LDA8AT

* 导线直径如下
E3X-CN12 $\phi 2.6$
E3X-CN22 $\phi 4.0$ 

传感器通信单元用接插件型

E3C-LDA0



CAD数据

■附件（另售）

反射板

详情请参见→E39-S/E39-R

安装支架

详情请参见→E39-L

终端板

详情请参见→DIN导轨

■省配线接插件

详情请参见→E3X-DA-S/MDA

■手持式控制台

详情请参见→E3X-DA-S/MDA



购买时的注意事项

承蒙对欧姆龙株式会社（以下简称“本公司”）产品的一贯厚爱和支持，藉此机会再次深表谢意。
在购买“本公司产品”之际，如果没有其他特别约定，无论客户从哪个经销商购买，都将适用本注意事项中记载的条件。
请在充分了解这些注意事项基础上订购。

1. 定义

本注意事项中的术语定义如下。

- (1) “本公司产品”：“本公司”的F系统机器、通用控制器、传感器、电子/结构部件
- (2) “产品目录等”：与“本公司产品”有关的欧姆龙综合产品目录、F系统设备综合产品目录、安全组件综合产品目录、电子/机构部件综合产品目录以及其他产品目录、规格书、使用说明书、操作指南等，包括以电子数据方式提供的资料。
- (3) “使用条件等”：在“产品目录等”资料中记载的“本公司产品”的使用条件、额定值、性能、动作环境、操作使用方法、使用时的注意事项、禁止事项以及其他事项
- (4) “客户用途”：是指“本公司产品”的客户使用本产品的的方法，包括将“本公司产品”组装或运用到客户生产的部件、电子电路板、机器、设备或系统等产品中。
- (5) “适用性等”：在“客户用途”中“本公司产品”的(a)适用性、(b)动作、(c)不侵害第三方知识产权、(d)法规法令的遵守以及(e)满足各种规格标准

2. 关于记载事项的注意事项

对“产品目录等”中的记载内容，请理解如下要点。

- (1) 额定值及性能值是在单项试验中分别在各条件下获得的值，并非保证在各额定值及性能值的综合条件下获得的值。
- (2) 所提供的参考数据仅作参考，并非保证可在该范围内一直正常动作。
- (3) 应用示例仅作参考，“本公司”就“适用性等”不做保证。
- (4) 如果因改进或本公司原因等，本公司可能会停止“本公司产品”的生产或变更“本公司产品”的规格。

3. 使用时的注意事项

选用及使用本公司产品时请理解如下要点。

- (1) 除了额定值、性能指标外，使用时还必须遵守“使用条件等”。
- (2) 客户必须自己负责确认“适用性等”，然后判断是否选用“本公司产品”。“本公司”对“适用性等”不做任何保证。
- (3) 对于“本公司产品”在客户的整个系统中的设计用途，必须由客户自己负责对是否已进行了适当配电、安装等进行事先确认。
- (4) 使用“本公司产品”时，客户必须采取如下措施：(i) 相对额定值及性能指标，必须在留有余量的前提下使用“本公司产品”，并采用冗余设计等安全设计(i i) 所采用的安全设计必须确保即使“本公司产品”发生故障时也可将“客户用途”中的危险降到最小程度、(i i i) 构建随时提示使用者危险的完整安全体系、(i v) 针对“本公司产品”及“客户用途”定期实施各项维护保养。
- (5) “本公司产品”是作为用于一般工业产品的通用产品而设计生产的。因此，不是为如下用途而设计生产的。如果客户将“本公司产品”用于这些用途，“本公司”关于“本公司产品”不做任何保证。
 - (a) 必须具备很高安全性的用途(例：核能控制设备、燃烧设备、航空/宇宙设备、铁路设备、升降设备、娱乐设备、医疗设备、安全装置、其他可能危及生命及人身安全的用途)
 - (b) 必须具备很高可靠性的用途(例：燃气、自来水、电力等供应系统、24小时连续运行系统、结算系统、以及其他处理权利、财产的用途等)
 - (c) 具有苛刻条件或严酷环境的用途(例：安装在室外的设备、会受到化学污染的设备、会受到电磁波影响的设备、会受到振动或冲击的设备等)
 - (d) “产品目录等”资料中未记载的条件或环境下的用途
- (6) 除了不适用于上述3.(5)(a)至(d)中记载的用途外，“本产品目录等资料中记载的产品”也不适用于汽车(含二轮车，以下同)。请勿配置到汽车上使用。关于汽车配置用产品，请咨询本公司销售人员。

4. 保修条件

“本公司产品”的保修条件如下。

- (1) 保修期限 自购买起1年。(但是，“产品目录等”资料中有明确说明时除外。)
- (2) 保修内容 对于发生故障的“本公司产品”，由“本公司”判断实施其中任一种保修方式。
 - (a) 在本公司的维修保养服务点对发生故障的“本公司产品”进行免费修理(但是对于电子、结构部件不提供修理服务。)
 - (b) 对发生故障的“本公司产品”免费提供同等数量的替代品
- (3) 非保修对象 当故障原因为如下任何一种情况时，不提供保修。
 - (a) 将“本公司产品”用于原本设计用途以外的用途
 - (b) 超过“使用条件等”范围的使用
 - (c) 违反本注意事项“3.使用时的注意事项”的使用
 - (d) 因非“本公司”进行的改装、修理导致故障时
 - (e) 因非“本公司”出品的软件导致故障时
 - (f) 按照从“本公司”出货时的科学、技术水平无法预见的原因
 - (g) 上述以外，“本公司”或“本公司产品”以外的原因(包括天灾等不可抗力)

5. 责任限度

本注意事项中记载的保修是关于“本公司产品”的全部保证。对于产生的与“本公司产品”有关的损害，“本公司”及“本公司产品”的经销商不负任何责任。本书的信息已仔细核对并认为是准确的，但是对于文字，印刷和核对错误或疏忽不承担任何责任。

6. 出口管理

将“本公司产品”或技术资料出口或向国外提供时，遵守中国及有关各国关于安全保障进出口管理方面的法律、法规的同时，理解防止扩散大规模杀伤性武器和防止过度储备常规武器之宗旨的基础上，为不被用于上述用途而请恰当地管理。若客户涉嫌违反上述法律、法规或将“本公司产品”用于上述用途时，有可能无法提供“本公司产品”或技术资料。