

享有行业领先性能和功能的CS系列 DeviceNet单元

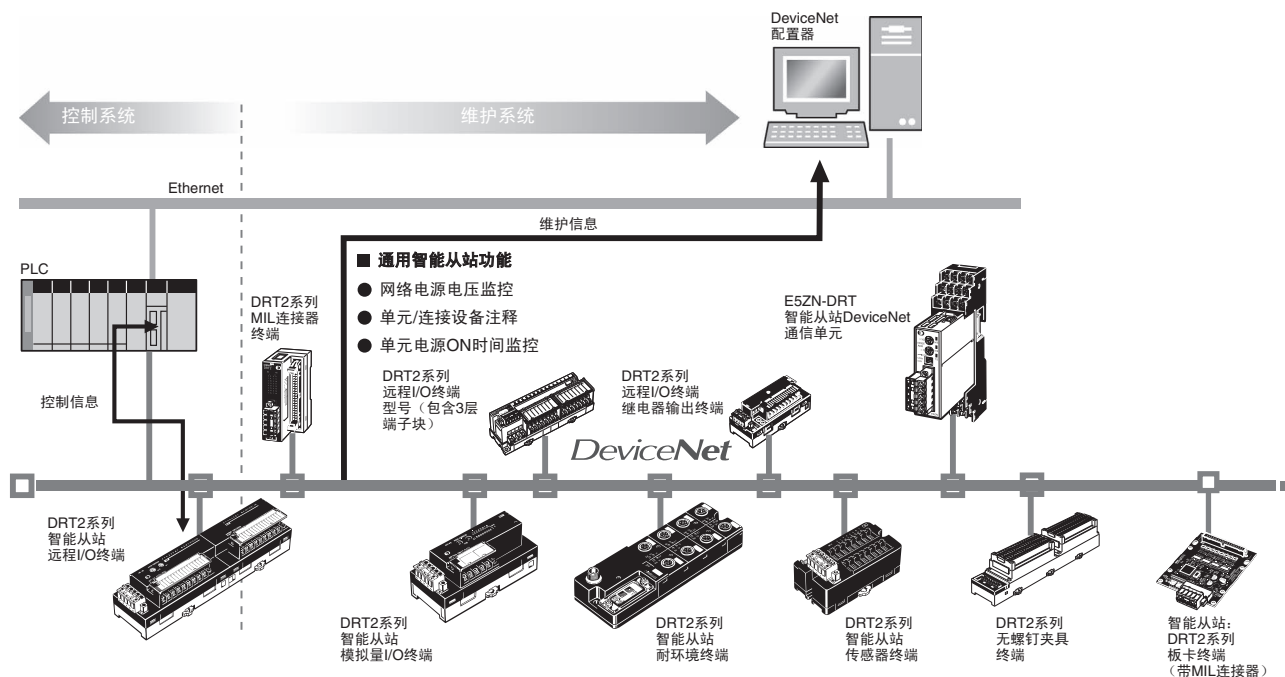


CS1W-DRM21-V1

特点

- 可实现每个主站控制多达32,000点（2,000字），并且确保数据的高度同步性。
- 可同时用作主站和从站。
- 配备旨在改善设计和启动效率的设置和监控功能。通过与配置器组合使用实现最高的性能。
- 主站和从站设置的文件可使用存储卡上传及下载，从而实现有效的调试并且更易于设置。

系统配置



减少设置时间

- 网络电源监控功能
- 输入过滤功能
- 电源ON浪涌电流防护功能
- 通信速度自动检测功能
- 定标功能
- 用户补偿功能
- 累积计数器
- 移动平均线处理功能
- A/D转换点数（转换周期）设置
- 峰/底保持功能
- 顶/谷保持功能
- 变化百分比计算功能

减少停机时间

- 单元注释功能
- 连接设备注释功能
- I/O电源监控功能
- 传感器电源短路检测功能
- 外部负载短路检测功能
- 断开的传感器检测功能

增强维护

- 运行时间监控功能
- 接点操作计数器（参见注释。）
- 单元接通时间监控功能
- 总体ON时间监控功能（参见注释。）
- 网络电源电压监控功能
- 通信错误日志功能
- 最后维护日期
- 比较器功能
- 错误之后可选输出值

注：对同一接点无法同时使用接点操作数量监控功能与累积ON时间监控功能。

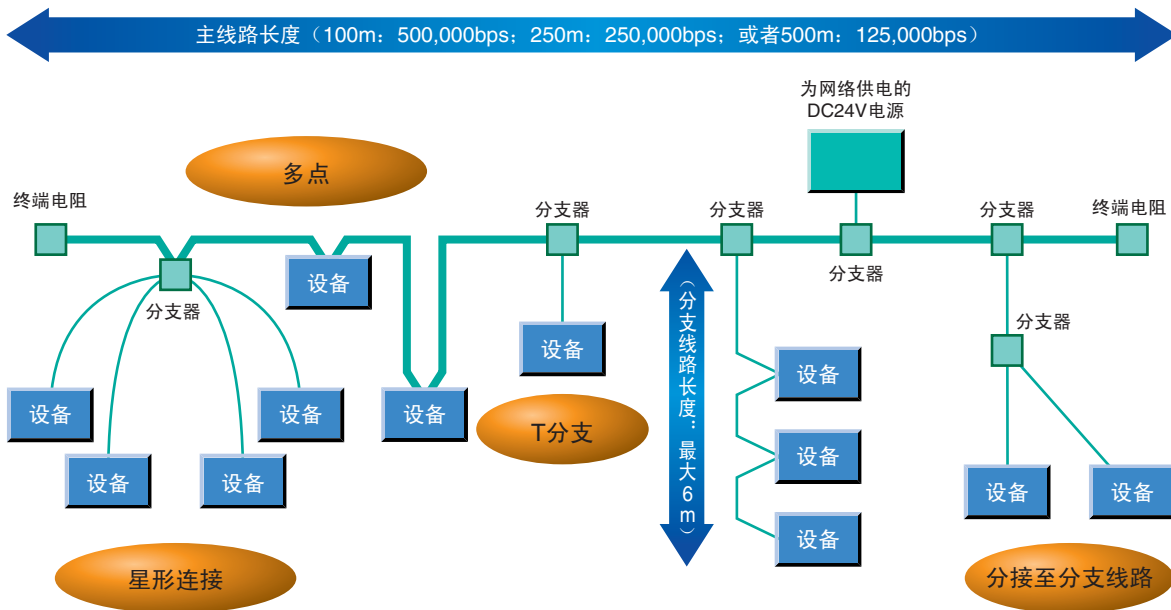
通信规格

项目	规格			
通信协议	DeviceNet			
连接方法	可组合使用多站结构和T分支连接（用于主线路和分支线路）*1			
波特率	500Kbps、250Kbps或125Kbps			
通信介质	特殊5线电缆（2根信号线、2根电源线、1根屏蔽线） 特殊4线扁平电缆（2根信号线、2根电源线）			
特殊5线电缆的通信距离	波特率	网络长度	分支线路长度	总分支线路长度
	500kbps	最大100m	最大6m	最大39m
	250kbps	最大250m*2	最大6m	最大78m
特殊4线扁平电缆的通信距离	波特率	网络长度	分支线路长度	总分支线路长度
	500kbps	最大75m	最大6m	最大35m
	250kbps	最大150m	最大6m	最大48m
125kbps	最大265m	最大6m	最大135m	
通信电源	DC24V外部供电			
最大节点数	64节点（包括主站、从站和配置器）			

*1. 主线路的两端都必须使用端子。

*2. 表示使用粗电缆时最大的网络长度。使用细电缆时将网络长度减少至最大100m。


● 网络规格



种类

国际标准

- 标准缩写如下：U: UL、U1: UL（危险区域的类别I子类2产品），C: CSA、UC: cULus、UC1: cULus（危险区域的类别I子类2产品），CU: cUL、N: NK、L: Lloyd和CE: EC指令。
- 请向欧姆龙代表处咨询详情以及这些标准的适用条款。

产品	外观	规格		型号	标准		
		许可证数目	介质				
DeviceNet 单元		用于CS系列 作为主站或从站的功能。 2,048个I/O点		CS1W-DRM21-V1	UC1、N、 L、CE		
CX-One FA 整合工具包 版本4.0		CX-One是一款集成了欧姆龙PLC和组件用支持软件的综合软件包。CX-One可在以下操作系统上运行。 操作系统：Windows XP（Service Pack 3或更高版本，32位版本）/ Windows Vista（32位/64位版本）/ Windows 7（32位/64位版本）/ Windows 8（32位/64位版本）/ Windows 8.1（32位/64位版本）/ Windows 10（32位/64位版本） 版本4.0的CX-One包含版本2.0的CX-Integrator。 有关详情，请参见CX-One产品目录。		1个许可证 *	DVD	CXONE-AL01D-V4	-

* CX-One提供多个许可证（3、10、30或50个许可证）和只有DVD光盘的产品。

规格

通信电源电压		DC11~25V*1	
电流消耗		通信：最大30mA 内部电路：最大290mA	
最大可连接从站数	远程I/O、显式信息服务		63*2
I/O点最大数目	固定分配		用作主站时 2,048点 用作从站时 32点
	用户设置的分配	使用分配的DM区的字	用作主站时 16,000点 用作从站时 3,200点
		使用配置器	用作主站时 32,000点 用作从站时 4,800点
	分配的字数	固定分配	
用户设置的分配		使用分配的DM区的字	用作主站时 500个输入和500个输出字 软件开关/状态区：25字 用作从站时 100个输入和100个输出字*3 软件开关/状态区：25字
		使用配置器	用作主站时 500个输入字 × 2块、500个输出字 × 2块 软件开关/状态区：25字 用作从站时 100个输入字 × 1块、100个输出字 × 2块 软件开关/状态区：25字
最大信息长度			542字节*4
可安装到PLC的单元最大数目	固定分配		3
	用户设置的分配		16
质量		最大172g	

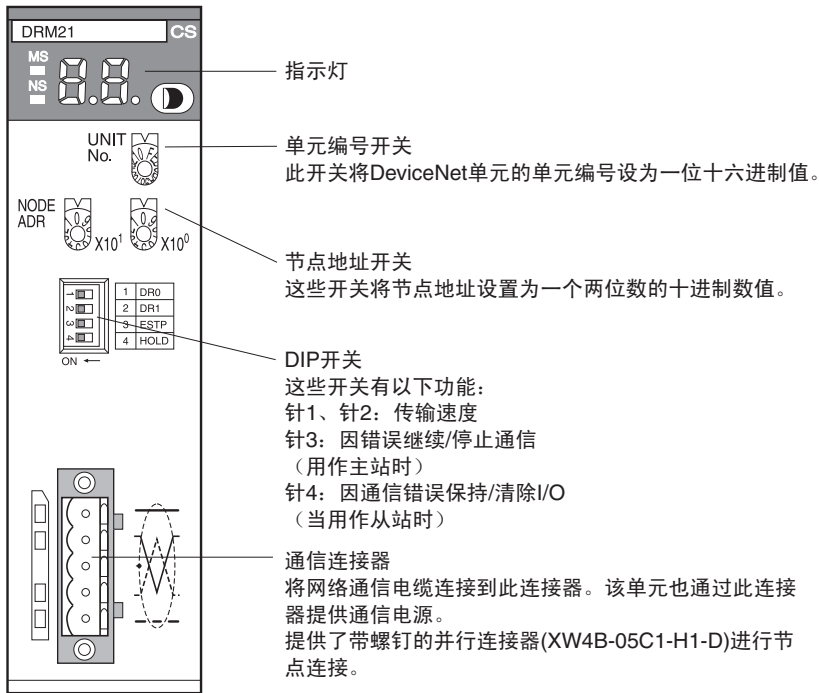
*1. 有关通信电源规格，请参见DeviceNet操作手册。

*2. Device单元使用一个节点，因此仅可连接63个从站。

*3. 将DeviceNet用作从站时，“输入”和“输出”分别指从站到主站的输入和主站到从站的输出。

*4. 使用CMND指令时，最大信息长度包括命令代码。

外部接口



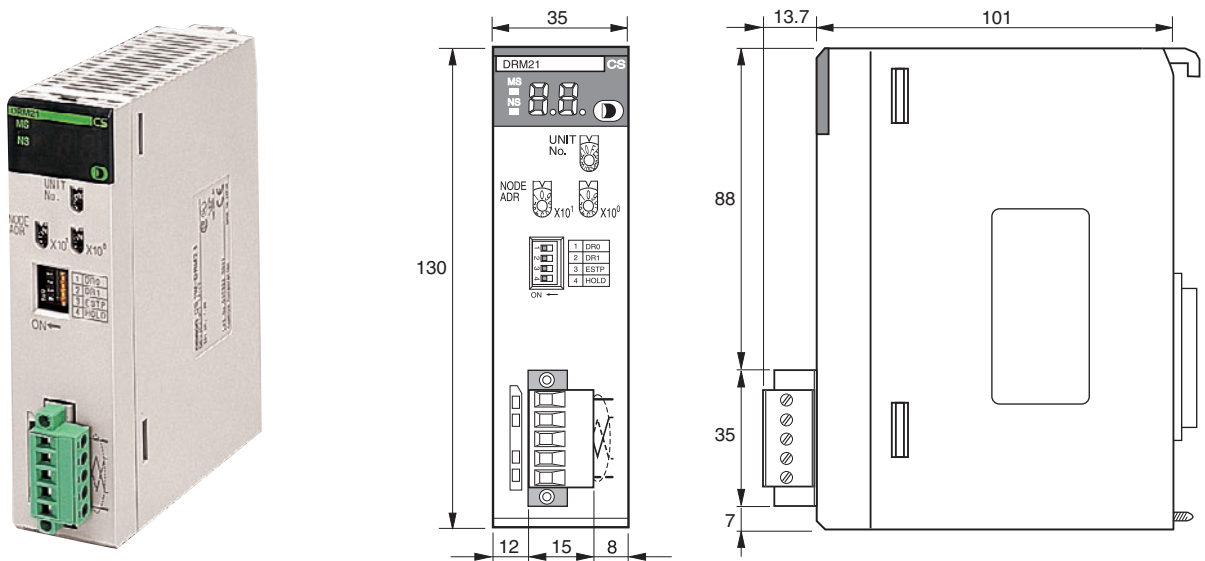
● 通信连接器

与通信电缆颜色相同的彩色粘贴标签贴在对应的通信连接器旁。将通信电缆与连接器相连时，应连接到其标签与电缆颜色相同的连接器。下表中列出了这些颜色

颜色	信号
黑色	电源线，负电压(V-)
蓝色	通信线路，低(CAN L)
-	屏蔽
白色	通信线路，高(CAN H)
红色	电源线，正电压(V+)

外形尺寸

(单位: mm)



相关手册

手册	产品	内容
CS/CJ系列DeviceNet单元 操作手册	CS1W-DRM21(-V1)和CJ1W-DRM21 DeviceNet单元	CS/CJ系列DeviceNet单元的信息。
DeviceNet 操作手册	C200HW-DRM21-V1 DeviceNet主站单元 CQM1-DRT21 I/O Link单元 DRT1系列DeviceNet从站 GT1系列DeviceNet从站	C200H系列、CVM1和CV系列DeviceNet单元，以 及通用DeviceNet通信规格和配线方式的信息。
DRT2系列DeviceNet从站 操作手册	DRT2-ID/OD/MD32SL(H)(-1) DRT2-MD16S DRT2系列	DRT2系列DeviceNet从站的信息。
DeviceNet配置器 Ver.2.□ 操作手册	WS02-CFDC1-E DeviceNet配置器 3G8F5-DRM21 ISA 板卡 3G8E2-DRM21 PCMCIA板卡	使用配置器的信息
DeviceNet多I/O终端操作手册	DRT1-COM GT1系列	多I/O终端（DeviceNet从站的一种类型）的信息。



承诺事项

承蒙对欧姆龙株式会社(以下简称“本公司”)产品的一贯厚爱和支持,藉此机会再次深表谢意。
如果未特别约定,无论贵司从何处购买的产品,都将适用本承诺事项中记载的事项。
请在充分了解这些注意事项基础上订购。

1. 定义

本承诺事项中的术语定义如下。

- (1)“本公司产品”:是指“本公司”的F系统机器、通用控制器、传感器、电子/结构部件。
- (2)“产品目录等”:是指与“本公司产品”有关的欧姆龙综合产品目录、F系统设备综合产品目录、安全组件综合产品目录、电子/机构部件综合产品目录以及其他产品目录、规格书、使用说明书、操作指南等,包括以电子数据方式提供的资料。
- (3)“使用条件等”:是指在“产品目录等”资料中记载的“本公司产品”的使用条件、额定值、性能、运行环境、操作使用方法、使用时的注意事项、禁止事项以及其他事项。
- (4)“客户用途”:是指客户使用“本公司产品”的方法,包括将“本公司产品”组装或运用到客户生产的部件、电子电路板、机器、设备或系统等产品中。
- (5)“适用性等”:是指在“客户用途”中“本公司产品”的(a)适用性、(b)动作、(c)不侵害第三方知识产权、(d)法规法令的遵守以及(e)满足各种规格标准。

2. 关于记载事项的注意事项

对“产品目录等”中的记载内容,请理解如下要点。

- (1)额定值及性能值是在单项试验中分别在各条件下获得的值,并不构成对各额定值及性能值的综合条件下获得值的承诺。
- (2)提供的参考数据仅作为参考,并非可在该范围内一直正常运行的保证。
- (3)应用示例仅作参考,不构成对“适用性等”的保证。
- (4)如果因技术改进等原因,“本公司”可能会停止“本公司产品”的生产或变更“本公司产品”的规格。

3. 使用时的注意事项

选用及使用本公司产品时请理解如下要点。

- (1)除了额定值、性能指标外,使用时还必须遵守“使用条件等”。
- (2)客户应事先确认“适用性等”,进而再判断是否选用“本公司产品”。“本公司”对“适用性等”不做任何保证。
- (3)对于“本公司产品”在客户的整个系统中的设计用途,客户应负责事先确认是否已进行了适当配电、安装等事项。
- (4)使用“本公司产品”时,客户必须采取如下措施:(i)相对额定值及性能指标,必须在留有余量的前提下使用“本公司产品”,并采用冗余设计等安全设计(i)所采用的安全设计必须确保即使“本公司产品”发生故障时也可将“客户用途”中的危险降到最小程度、(ii)构建随时提示使用者危险的完整安全体系、(iii)针对“本公司产品”及“客户用途”定期实施各项维护保养。
- (5)“本公司产品”是作为应用于一般工业产品的通用产品而设计生产的。如果客户将“本公司产品”用于以下所列用途,则本公司对产品不作任何保证。但“本公司”已表明可用于特殊用途,或已与客户有特殊约定时,另行处理。
 - (a)必须具备很高安全性的用途(例:核能控制设备、燃烧设备、航空/宇宙设备、铁路设备、升降设备、娱乐设备、医疗设备、安全装置、其他可能危及生命及人身安全的用途)
 - (b)必须具备很高可靠性的用途(例:燃气、自来水、电力等供应系统、24小时连续运行系统、结算系统、以及其他处理权利、财产的用途等)
 - (c)具有苛刻条件或严酷环境的用途(例:安装在室外的设备、会受到化学污染的设备、会受到电磁波影响的设备、会受到振动或冲击的设备等)
 - (d)“产品目录等”资料中未记载的条件或环境下的用途
- (6)除了不适用于上述3.(5)至(6)中记载的用途外,“本产品目录等资料中记载的产品”也不适用于汽车(含二轮车,下同)。请勿配置到汽车上使用。关于汽车配置用产品,请咨询本公司销售人员。

4. 保修条件

“本公司产品”的保修条件如下。

- (1)保修期限 自购买之日起 年。(但是,“产品目录等”资料中有明确说明时除外。)
- (2)保修内容 对于发生故障的“本公司产品”,由“本公司”判断并可选择以下其中之一方式进行保修。
 - (a)在本公司的维修保养服务点对发生故障的“本公司产品”进行免费修理(但是对于电子、结构部件不提供修理服务。)
 - (b)对发生故障的“本公司产品”免费提供同等数量的替代品
- (3)当故障因以下任何一种情形引起时,不属于保修的范围。
 - (a)将“本公司产品”用于原本设计用途以外的用途
 - (b)超过“使用条件等”范围的使用
 - (c)违反本注意事项“3使用时的注意事项”的使用
 - (d)非因“本公司”进行的改装、修理导致故障时
 - (e)非因“本公司”出品的软件导致故障时
 - (f)“本公司”生产时的科学、技术水平无法预见的原因
 - (g)除上述情形外的其它原因,如“本公司”或“本公司产品”以外的原因(包括天灾等不可抗力)

5. 责任限制

本承诺事项中记载的保修是关于“本公司产品”的全部保证。对于因“本公司产品”而发生的其他损害,“本公司”及“本公司产品”的经销商不负任何责任。

6. 出口管理

客户若将“本公司产品”或技术资料出口或向境外提供时,请遵守中国及各国关于安全保障进出口管理方面的法律、法规。否则,“本公司”有权不予提供“本公司产品”或技术资料。

IC310GC-zh

2016.5

注:规格如有变更,恕不另行通知。请以最新产品说明书为准。

欧姆龙自动化(中国)有限公司

<http://www.fa.omron.com.cn/> 咨询热线:400-820-4535