

以丰富的机型支持各种用途

- 安装简单、可用于高速脉冲发生器、高速旋转控制器等
- 可直接安装金属件（-N型）
- 因为品种丰富、所以最适用于各种限位控制、计数控制等方面（-N型）



有关标准认证对象机型的最新信息，请参见本公司网站（www.fa.omron.com.cn）的“标准认证/适用”。

请参见第9页上的“注意事项”。

种类

■ 本体【外形尺寸图→P.10】

直流2线式

形状	检测距离			型号	
				动作模式	
				NO	NC
非屏蔽 	□17	5mm		TL-Q5MD1 2M *1 *2	TL-Q5MD2 2M *1
	□25	7mm		TL-N7MD1 2M *1	TL-N7MD2 2M *1
	□30	12mm		TL-N12MD1 2M *1	TL-N12MD2 2M *1
	□40	20mm		TL-N20MD1 2M *1	TL-N20MD2 2M *1

*1. 备有防止相互干扰的各种异频型。型号为TL-N□MD□5、TL-Q5MD□5。（例：TL-N7MD15）

*2. 备有机器人（耐弯曲）导线型。型号为-R。（例如：TL-Q5MD1-R 2M）

直流3线式/交流2线式

形状	检测距离			输出形式	型号	
					动作模式	
					NO	NC
非屏蔽 	8×9	2mm		直流3线式 NPN	TL-Q2MC1 2M	---
					TL-Q5MC1 2M *1 *2	TL-Q5MC2 2M
	□17	5mm		直流3线式 PNP	TL-Q5MB1 2M	---
					TL-N5ME1 2M *1 *2	TL-N5ME2 2M *1
	□25	5mm		交流2线式	TL-N5MY1 2M *1	TL-N5MY2 2M *1
					TL-N10ME1 2M *1 *2	TL-N10ME2 2M *1
	□30	10mm		直流3线式 NPN	TL-N10MF1 2M *1	---
					TL-N10MY1 2M *1	TL-N10MY2 2M *1
	□40	20mm		直流3线式 PNP	TL-N20ME1 2M *1 *2	TL-N20ME2 2M *1
					TL-N20MY1 2M *1	TL-N20MY2 2M *1

*1. 备有防止相互干扰的各种异频型。型号为TL-□□M□□5。（例：TL-N5ME15）

*2. 备有机器人（耐弯曲）导线型。型号为-R。（例如：TL-Q5MC1-R 2M）

■ 附件（另售）

安装支架 根据型号，定为传感器的附件，请确认适用传感器型号栏。【外形尺寸图→P.11】

种类	型号	适用传感器型号	
		属该型号传感器的附件	另售
安装支架	Y92E-C5	TL-N5ME□、TL-N7MD□	TL-N5MY□
	Y92E-C10	TL-N10ME□、TL-N12MD□、 TL-N10MF1□	TL-N10MY□
	Y92E-C20	TL-N20ME□、TL-N20MD□	TL-N20MY□
电线管用安装支架	Y92E-N5C15	--	TL-N5ME□、TL-N5MY□
	Y92E-N10C15	--	TL-N10ME□、TL-N10MY□

额定规格/性能

直流2线式

项目	型号	TL-Q5MD□	TL-N7MD□	TL-N12MD□	TL-N20MD□
检测距离		5mm±10%	7mm±10%	12mm±10%	20mm±10%
设定距离		0~4mm	0~5.6mm	0~9.6mm	0~16mm
应差		检测距离的10%以下			
可检测物体		磁性金属（非磁性金属的检测距离较短。请参见→第6页上的“特性数据”）			
标准检测物体		铁18×18×1mm	铁30×30×1mm	铁40×40×1mm	铁50×50×1mm
响应频率 *		500Hz			300Hz
电源电压 (使用电压范围)		DC12~24V 纹波 (p-p) 10%以下 (DC10~30V)			
漏电流		0.8mA以下			
控制 输出	开关容量	3~100mA			
	残留电压	3.3V以下（负载电流100mA、导线长2m时）			
指示灯		D1型：动作显示（红色）、设定显示（绿色） D2型：动作显示（红色）			
动作模式 (检测物体靠近时)		D1型：NO 详情请参见→第7页上的“输入输出段回路图”的时序图 D2型：NC			
保护回路		负载短路保护、浪涌吸收			
环境温度范围		工作时、保存时：各-25~+70℃（无结冰、结露）			
环境湿度范围		工作时、保存时：各35~95%RH（无结露）			
温度的影响		-25~+70℃的温度范围内+23℃时，检测距离的±10%以下			
电压的影响		在额定电源电压的±15%范围内，额定电源电压时，检测距离的±2.5%以下			
绝缘电阻		50MΩ以上（DC500V兆欧表）充电部整体与外壳间			
耐电压		AC1,000V 1min 充电部整体与外壳间			
振动（耐久）		10~55Hz 上下振幅1.5mm X、Y、Z各方向 2h			
冲击（耐久）		500m/s ² X、Y、Z各方向3次	1,000m/s ² X、Y、Z各方向 10次		
保护结构		IEC标准 IP67、公司内部标准 耐油			
连接方式		导线引出型（标准导线长2m）			
质量（包装后）		约85g	约165g	约235g	约330g
材质	外壳	耐热ABS			
	检测面				
附件		使用说明书	安装支架、 安装用螺钉（M4×25）、 使用说明书	安装支架、 安装用螺钉（M4×30）、 使用说明书	安装支架、 安装用螺钉（M5×40）、 使用说明书

* 响应频率为平均值。

测量条件，采用标准检测物体、检测物体的间距为标准检测物体的2倍、设定距离为检测距离的1/2。

直流3线式

项目	型号	TL-Q2MC1	TL-Q5MC□/TL-Q5MB1
检测距离		2mm±15%	5mm±10%
设定距离		0~1.5mm	0~4mm
应差		检测距离的10%以下	
可检测物体		磁性金属（非磁性金属的检测距离较短。请参见→第6页上的“特性数据”）	
标准检测物体		铁8×8×1mm	铁15×15×1mm
响应时间		—	2ms以下
响应频率 *		500Hz	
电源电压 (使用电压范围)		DC12~24V 纹波 (p-p) 10%以下 (DC10~30V)	
消耗电流		15mA以下 (DC24V时、无负载时)	10mA以下 (DC24V时)
控制 输出	开关容量	NPN集电极开路 100mA以下 (DC30V以下)	TL-Q5MC□:NPN集电极开路、50mA以下 (DC30V以下) TL-Q5MB□:PNP集电极开路、50mA以下 (DC30V以下)
	残留电压	1V以下 (负载电流100mA 以及导线长2m时)	1V以下 (负载电流50mA 以及导线长2m时)
指示灯		检测显示 (红色)	
动作模式 (检测物体靠近时)		NO	B1/C1型: NO C2型: NC
		详情请参见→第8页上的“输入输出段回路图”的时序图	
保护回路		逆连接保护、浪涌吸收	
环境温度范围		工作时、保存时: 各-10~+60℃ (无结冰、结露)	工作时、保存时: 各-25~+70℃ (无结冰、结露)
环境湿度范围		工作时、保存时: 各35~95%RH (无结露)	
温度的影响		-10~+60℃的温度范围内+23℃时, 检测距离的±10%以下	-25~+70℃的温度范围内+23℃时, 检测距离的±20%以下
电压的影响		在额定电源电压的±10%范围内, 额定电源电压时, 检测距离的±2.5%以下	
绝缘电阻		50MΩ以上 (DC500V兆欧表) 充电部整体与外壳间	5MΩ以上 (DC500V兆欧表) 充电部整体与外壳间
耐电压		AC1,000V 1min 充电部整体与外壳间	AC500V 50/60Hz 1min 充电部整体与外壳间
振动 (耐久)		10~55Hz 上下振幅1.5mm X、Y、Z各方向 2h	
冲击 (耐久)		1,000m/s ² X、Y、Z各方向 10次	200m/s ² X、Y、Z各方向 10次
保护结构		IEC标准 IP67、公司内部标准 耐油	IEC标准 IP67
连接方式		导线引出型 (标准导线长2m)	
质量 (包装后)		约60g	约90g
材质	外壳	耐热ABS	
	检测面		
附件		使用说明书	—

* 响应频率为平均值。测量条件: 使用标准检测物体、检测物体的间隔为标准检测物体的2倍、设定距离为检测距离的1/2。

直流3线式/交流2线式

项目	型号	TL-N5ME□、 TL-N5MY□	TL-N10ME□、 TL-N10MY□、 TL-N10MF1	TL-N20ME□、 TL-N20MY□
检测距离		5mm±10%	10mm±10%	20mm±10%
设定距离		0~4mm	0~8mm	0~16mm
应差		检测距离的15%以下		
可检测物体		磁性金属（非磁性金属的检测距离较短。请参见→第6、7页上的“特性数据”）		
标准检测物体		铁30×30×1mm	铁40×40×1mm	铁50×50×1mm
响应频率 *1		E/F型：500Hz Y型：10Hz		E型：40Hz Y型：10Hz
电源电源 *2 (使用电压范围)		E/F型：DC12~24V 纹波 (p-p) 10%以下 (DC10~30V) Y型：AC100~220V (AC90~250V) 50/60Hz		
消耗电流		E/F型：8mA以下 (DC12V时)、15mA以下 (DC24V时)		
漏电流		Y型：请参见→第5页上的“特性数据”		
控制 输出	开关容量	E/F型：100mA以下 (DC12V时)、200mA以下 (DC24V时) Y型：10~200mA		
	残留电压	E/F型：1V以下 (200mA时) Y型：请参见→第5页上的“特性数据”		
指示灯		E/F型：检测显示 (红色) Y型：动作显示 (红色)		
动作模式 (检测物体靠近时)		E1/F1/Y1型：NO E2/Y2型：NC 详情请参见→第8页上的“输入输出段回路图”的时序图		
保护回路		E型：逆接保护、浪涌吸收 Y型：浪涌吸收		
环境温度范围		工作时、保存时：各-25~+70℃ (无结冰、结露)		
环境湿度范围		工作时、保存时：各35~95%RH (无结露)		
温度的影响		-25~+70℃的温度范围内+23℃时，检测距离的±10%以下		
电压的影响		E/F型：在额定电源电压的±10%范围内，额定电源电压时，检测距离的±2.5%以下 Y型：在额定电源电压的±10%范围内，额定电源电压时，检测距离的±1%以下		
绝缘电阻		50MΩ以上 (DC500V兆欧表) 充电部整体与外壳间		
耐电压		E/F型：AC1,000V 50/60Hz 1min 充电部整体与外壳间 Y型：AC2,000V 50/60Hz 1min 充电部整体与外壳间		
振动 (耐久)		10~55Hz 上下振幅1.5mm X、Y、Z各方向 2h		
冲击 (耐久)		500m/s ² X、Y、Z各方向 10次		
保护结构		IEC标准 IP67、公司内部标准 耐久		
连接方式		导线引出型 (标准导线长2m)		
质量 (包装后)		约190g	约240g	约340g
材质	外壳	耐热ABS		
	检测面			
附件		E型：安装支架、 安装用螺钉 (M4×25)、 使用说明书 Y型：使用说明书	E/F型：安装支架、 安装用螺钉 (M4×30)、 使用说明书 Y型：使用说明书	E型：安装支架、 安装用螺钉 (M5×40)、 使用说明书 Y型：使用说明书

*1. 响应频率为平均值。测量条件：使用标准检测物体、检测物体的间隔为标准检测物体的2倍、设定距离为检测距离的1/2。

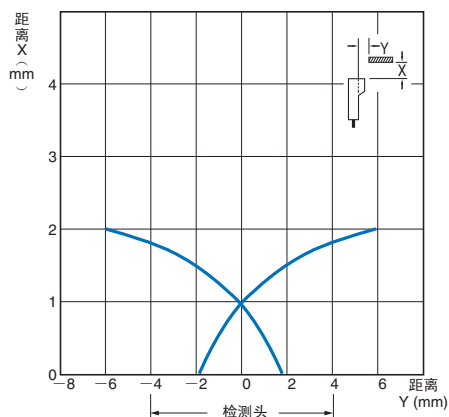
*2. E型 (直流开关型) 可使用DC24V±10% (平均值) 全波整流电源。



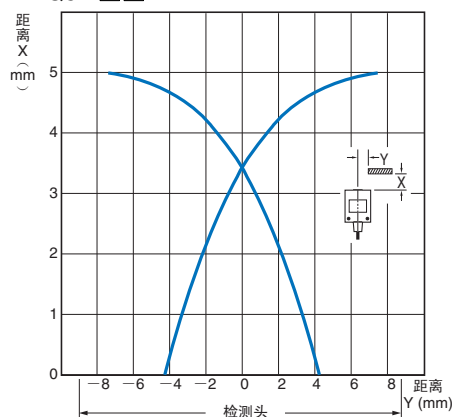
特性数据 (参考值)

检测区域

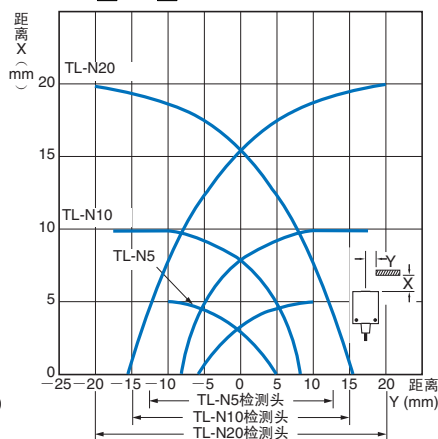
TL-Q2MC1



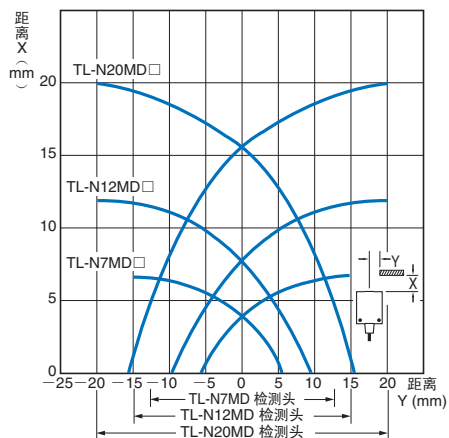
TL-Q5M□□



TL-N□ME□
TL-N□MY□

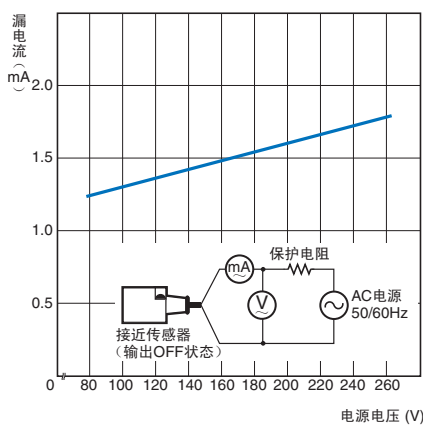


TL-N□MD□



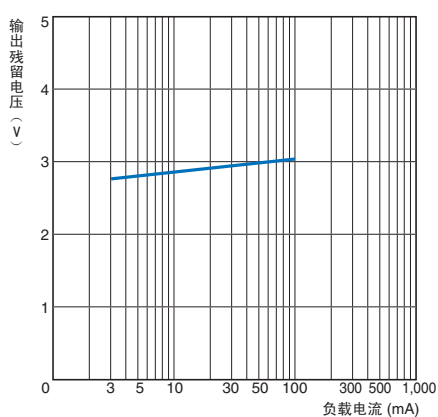
漏电流的特性

TL-N□MY

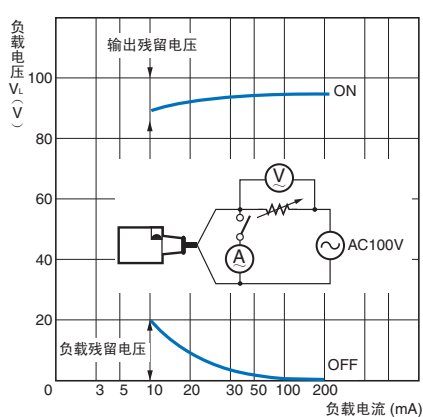


残留电压特性

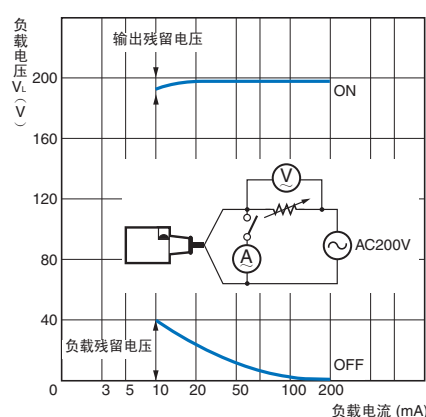
TL-N□MD



TL-N□MY、AC100V时

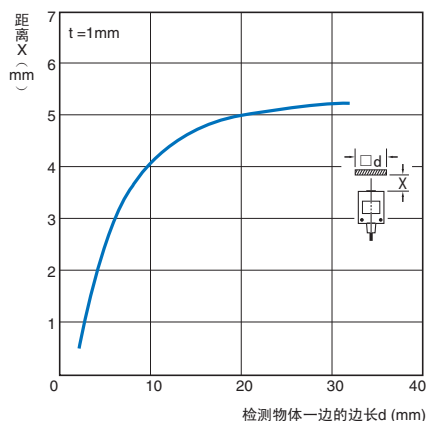


TL-N□MY AC200V时



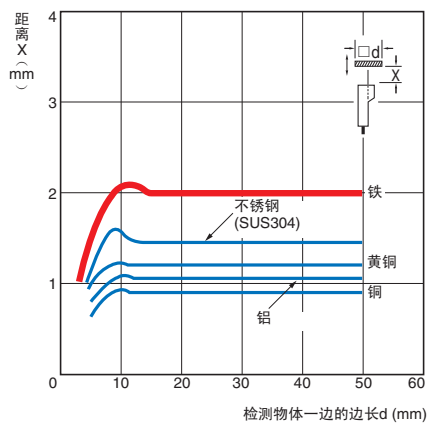
根据检测物体的大小而定的检测距离

TL-Q5MC□

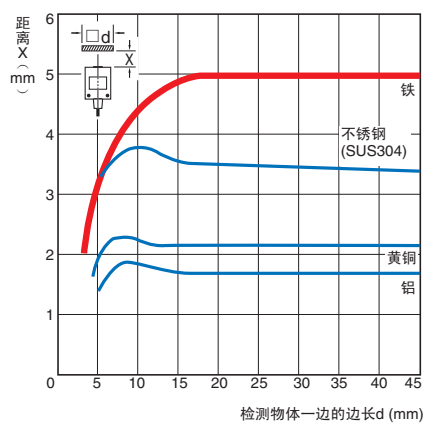


检测物体的大小及材质的影响

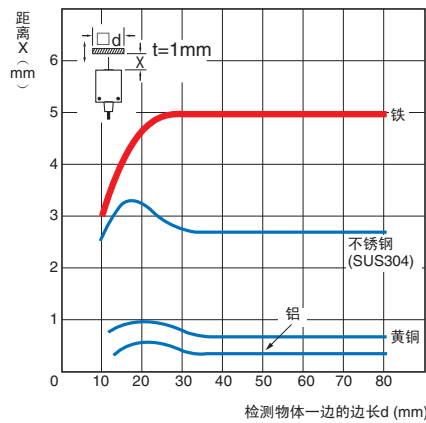
TL-Q2MC1



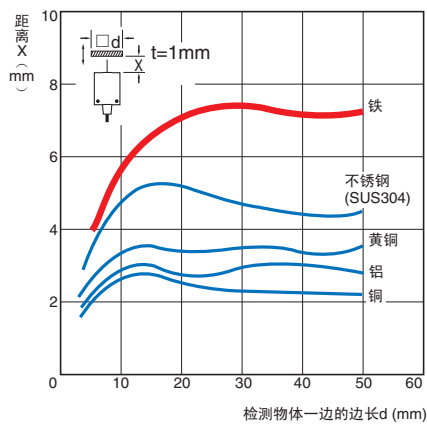
TL-Q5M□□



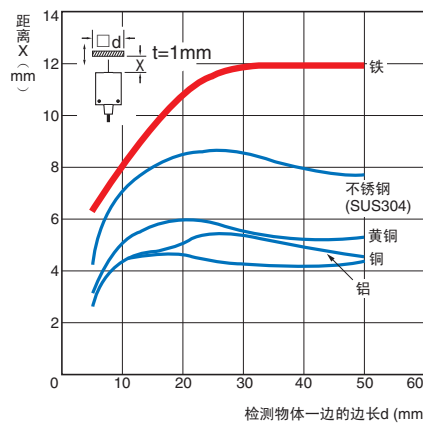
TL-N5□



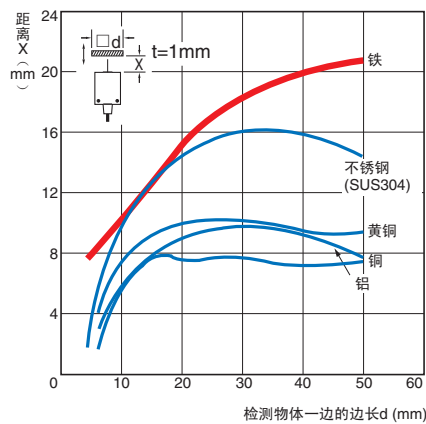
TL-N7MD□



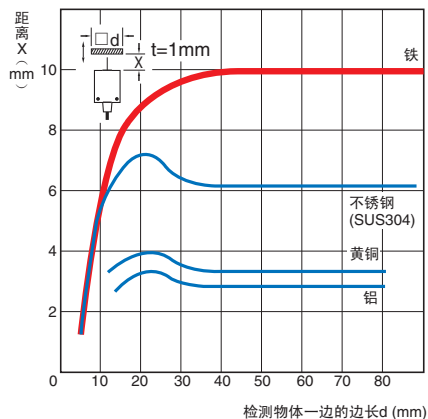
TL-N12MD□



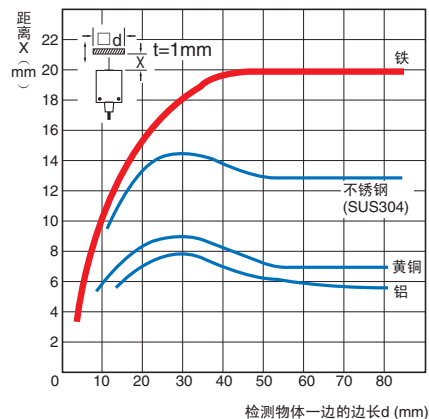
TL-N20MD□



TL-N10□



TL-N20□



输入输出段回路图

型号	动作模式	输出形式	时序图	输出回路
TL-Q5MD1 TL-N7MD1 TL-N12MD1 TL-N20MD1	NO	直流2线式 NPN		<p>注：负载可连接在+V或0V任意一侧。</p>
TL-Q5MD2 TL-N7MD2 TL-N12MD2 TL-N20MD2	NC			



型号	动作模式	输出形式	时序图	输出回路
TL-Q2MC1 TL-Q5MC1	NO	直流3线式 NPN		<p>* 100mA以下(负载电流) ...TL-Q2MC1 50mA以下(负载电流) ...TL-Q5MC1</p>
TL-Q5MC2	NC			
TL-Q5MB1	NO	直流3线式 PNP		<p>* 50mA以下(负载电流)</p>
TL-N5ME1 TL-N10ME1 TL-N20ME1	NO	直流3线式 NPN		<p>*1. 200mA以下(负载电流) *2. 在连接Tr回路的情况下</p>
TL-N5ME2 TL-N10ME2 TL-N20ME2	NC			
TL-N10MF1	NO	直流3线式 PNP		<p>*1. 200mA以下(负载电流) *2. 在连接Tr回路的情况下</p>
TL-N5MY1 TL-N10MY1 TL-N20MY1	NO	交流2线式		
TL-N5MY2 TL-N10MY2 TL-N20MY2	NC			

注意事项

详情请参见共通注意事项及有关订货时的须知。

警告

本产品不能以确保安全为目的，直接或间接用于人体检测。

请勿将本产品用作人体保护检测装置。



- 请勿使负载短路。可能会造成破裂，烧坏。
- 当无负载而与电源直接相连，会造成内部单元破裂、烧坏，请接入负载配线。
(该机型) 交流2线式



使用注意事项

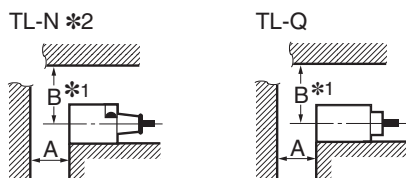
请不要在超过额定的使用范围和环境下使用。

● 设计时

周围金属的影响

使用时请与周围金属物体超过下表所列距离。

方柱形



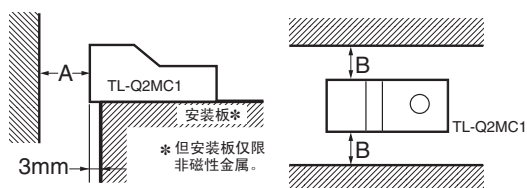
周围金属的影响

(单位: mm)

型号	尺寸	A	B *1
TL-Q5M□□、TL-Q5MB1		20	20
TL-N7MD□		40	35
TL-N12MD□		50	40
TL-N20MD□		70	60
TL-N5ME□、TL-N5MY□		20	23
TL-N10ME□、TL-N10MF1、TL-N10MY□		40	30
TL-N20ME□、TL-N20MY□		80	45

*1. B尺寸对上面、左右的侧面都适用。

*2. TL-N时，A、B值为1个接触面。(传感器与周围金属的接触面为2个以上时为×2以上。)



周围金属的影响

(单位: mm)

型号	尺寸	A	B
TL-Q2MC1		12	3

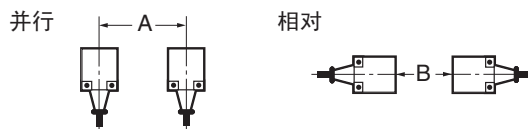
● 安装时

安装螺钉的紧固强度为下表值以下。

型号	强度扭矩
TL-Q2MC1	0.59N·m
TL-Q5M□□	
TL-N□M□□	0.9~1.5N·m

相互干扰

相向或并排设置时，请按大于下表所示的值使用。

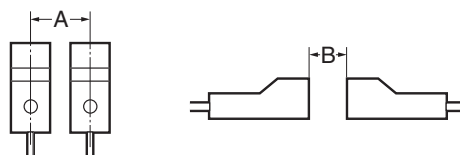


相互干扰

(单位: mm)

型号	尺寸	A *	B *
TL-Q5MC□、TL-Q5MB1		60 (17)	120 (60)
TL-Q5MD□		60 (30)	120 (80)
TL-N7MD□		100 (50)	120 (60)
TL-N12MD□		120 (60)	200 (100)
TL-N20MD□		200 (100)	300 (150)
TL-N5ME□		80 (40)	80 (40)
TL-N5MY□		80 (40)	90 (40)
TL-N10ME□、TL-N10MF1、TL-N10MY□		120 (60)	120 (60)
TL-N20ME□、TL-N20MY□		200 (100)	120 (60)

* ()内的数值为不同频率机种组合时之值。



相互干扰

(单位: mm)

型号	尺寸	A *	B *
TL-Q2MC1		30 (8)	90 (45)

* ()内的数值为不同频率机种组合时之值。

外形尺寸

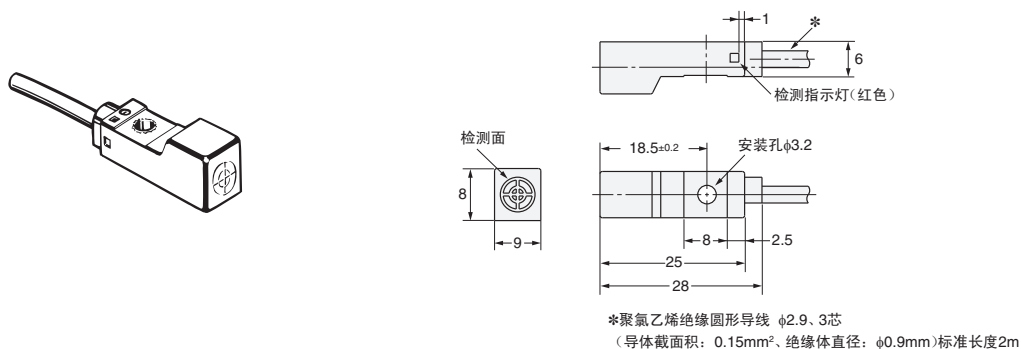
CAD数据 标记的商品备有2维CAD图、3维CAD模型的数据。
CAD数据可从网站www.fa.omron.com.cn下载。

(单位: mm)

■ 本体

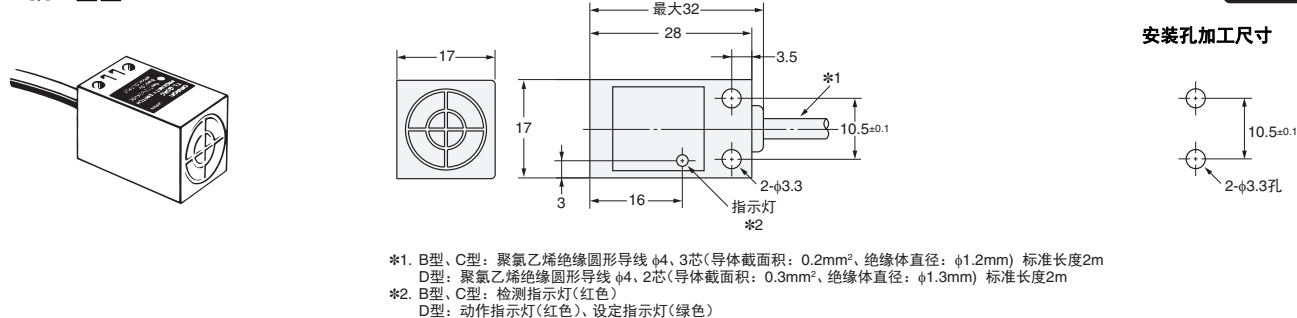
TL-Q2MC1

CAD数据



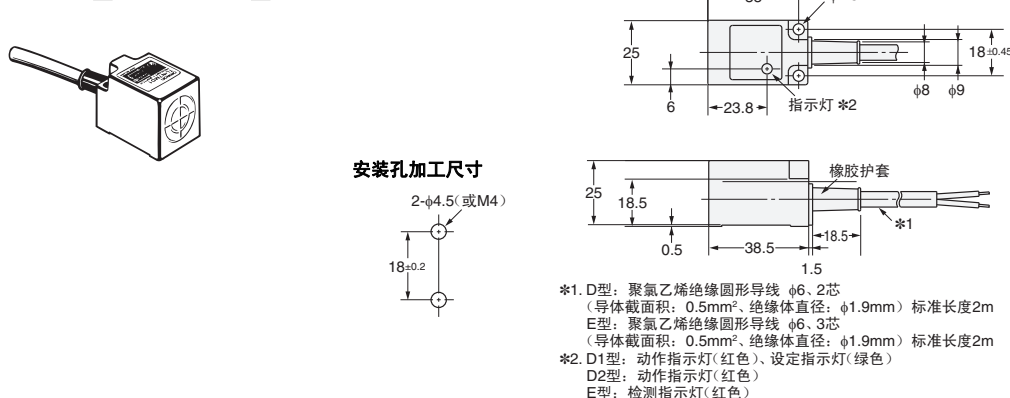
TL-Q5M□□

CAD数据



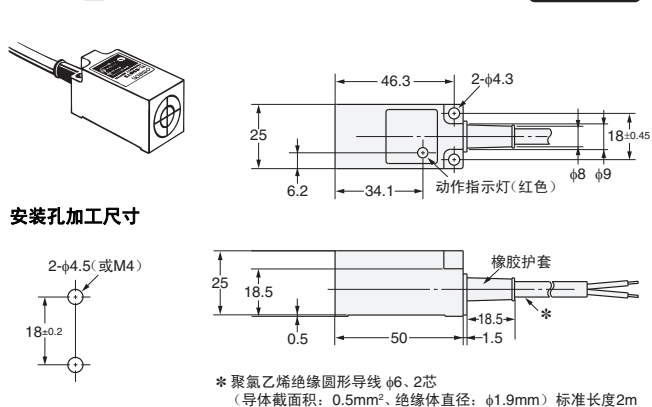
TL-N7MD□、TL-N5ME□

CAD数据



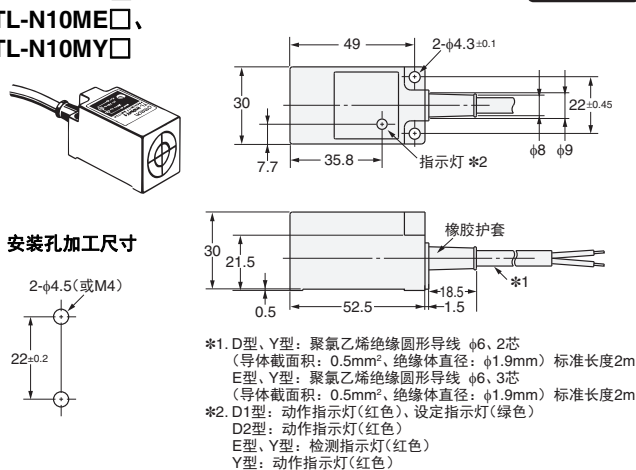
TL-N5MY□

CAD数据



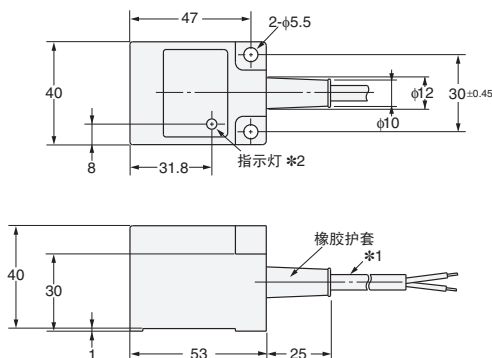
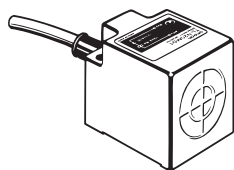
TL-N12MD□、
TL-N10ME□、
TL-N10MY□

CAD数据

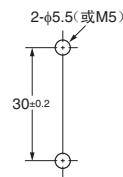


TL-N20MD□、TL-N20ME□、TL-N20MY□

CAD数据



安装孔加工尺寸

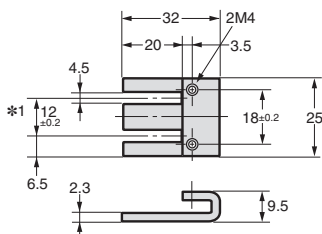


*1. D型、Y型：聚氯乙烯绝缘圆形导线 $\phi 6$ 、2芯
 (导体截面积：0.5mm²、绝缘体直径： $\phi 1.9$ mm) 标准长度2m
 E型：聚氯乙烯绝缘圆形导线 $\phi 6$ 、3芯
 (导体截面积：0.5mm²、绝缘体直径： $\phi 1.9$ mm) 标准长度2m
 *2. D1型：动作指示灯(红色)、设定指示灯(绿色)
 D2型：动作指示灯(红色)
 E型：检测指示灯(红色)
 Y型：动作指示灯(红色)

附件 (另售)

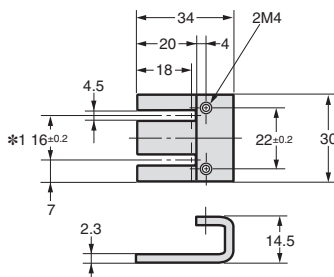
安装支架

Y92E-C5



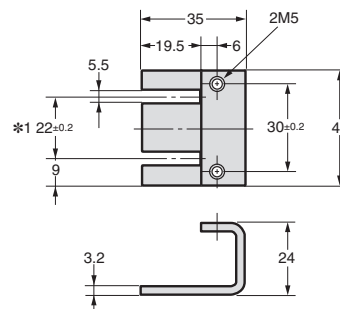
适用传感器型号：TL-N5ME□ *2
 TL-N5MY□
 TL-N7MD□ *2
 材质：安装支架：铁镀锌
 ；安装用十字圆头螺钉：铁镀锌
 (尺寸：M4、长度25mm)

Y92E-C10



适用传感器型号：TL-N10ME□ *2
 TL-N10MY□
 TL-N12MD□ *2
 材质：安装支架：铁镀锌
 ；安装用十字圆头螺钉：铁镀锌
 (尺寸：M4、长度30mm)

Y92E-C20

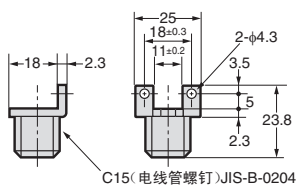


适用传感器型号：TL-N20ME□ *2
 TL-N20MY□
 TL-N20MD□ *2
 材质：安装支架：铁镀锌
 ；安装用十字圆头螺钉：铁镀锌
 (尺寸：M5、长度40mm)

*1. 数值为“安装支架”的台座安装尺寸。
 *2. 附属于商品内。

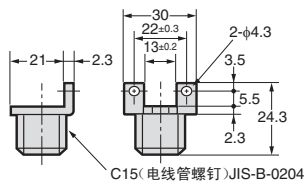
电线管用安装支架

Y92E-N5C15



适用传感器型号：TL-N5ME□
 TL-N5MY□
 TL-N7MD□
 材质：铁镀锌

Y92E-N10C15



适用传感器型号：TL-N10ME□
 TL-N10MY□
 TL-N12MD□
 材质：铁镀锌



承诺事项

承蒙对欧姆龙株式会社(以下简称“本公司”)产品的一贯厚爱和支持,藉此机会再次深表谢意。
如果未特别约定,无论贵司从何处购买的产品,都将适用本承诺事项中记载的事项。
请在充分了解这些注意事项基础上订购。

1. 定义

本承诺事项中的术语定义如下。

- (1)“本公司产品”:是指“本公司”的F系统机器、通用控制器、传感器、电子/结构部件。
- (2)“产品目录等”:是指与“本公司产品”有关的欧姆龙综合产品目录、F系统设备综合产品目录、安全组件综合产品目录、电子/机构部件综合产品目录以及其他产品目录、规格书、使用说明书、操作指南等,包括以电子数据方式提供的资料。
- (3)“使用条件等”:是指在“产品目录等”资料中记载的“本公司产品”的使用条件、额定值、性能、运行环境、操作使用方法、使用时的注意事项、禁止事项以及其他事项。
- (4)“客户用途”:是指客户使用“本公司产品”的方法,包括将“本公司产品”组装或运用到客户生产的部件、电子电路板、机器、设备或系统等产品中。
- (5)“适用性等”:是指在“客户用途”中“本公司产品”的(a)适用性、(b)动作、(c)不侵害第三方知识产权、(d)法规法令的遵守以及(e)满足各种规格标准。

2. 关于记载事项的注意事项

对“产品目录等”中的记载内容,请理解如下要点。

- (1)额定值及性能值是在单项试验中分别在各条件下获得的值,并不构成对各额定值及性能值的综合条件下获得值的承诺。
- (2)提供的参考数据仅作为参考,并非可在该范围内一直正常运行的保证。
- (3)应用示例仅作参考,不构成对“适用性等”的保证。
- (4)如果因技术改进等原因,“本公司”可能会停止“本公司产品”的生产或变更“本公司产品”的规格。

3. 使用时的注意事项

选用及使用本公司产品时请理解如下要点。

- (1)除了额定值、性能指标外,使用时还必须遵守“使用条件等”。
- (2)客户应事先确认“适用性等”,进而再判断是否选用“本公司产品”。“本公司”对“适用性等”不做任何保证。
- (3)对于“本公司产品”在客户的整个系统中的设计用途,客户应负责事先确认是否已进行了适当配电、安装等事项。
- (4)使用“本公司产品”时,客户必须采取如下措施:(i)相对额定值及性能指标,必须在留有余量的前提下使用“本公司产品”,并采用冗余设计等安全设计(i)所采用的安全设计必须确保即使“本公司产品”发生故障时也可将“客户用途”中的危险降到最小程度、(ii)构建随时提示使用者危险的完整安全体系、(iii)针对“本公司产品”及“客户用途”定期实施各项维护保养。
- (5)“本公司产品”是作为应用于一般工业产品的通用产品而设计生产的。如果客户将“本公司产品”用于以下所列用途,则本公司对产品不作任何保证。但“本公司”已表明可用于特殊用途,或已与客户有特殊约定时,另行处理。
 - (a)必须具备很高安全性的用途(例:核能控制设备、燃烧设备、航空/宇宙设备、铁路设备、升降设备、娱乐设备、医疗设备、安全装置、其他可能危及生命及人身安全的用途)
 - (b)必须具备很高可靠性的用途(例:燃气、自来水、电力等供应系统、24小时连续运行系统、结算系统、以及其他处理权利、财产的用途等)
 - (c)具有苛刻条件或严酷环境的用途(例:安装在室外的设备、会受到化学污染的设备、会受到电磁波影响的设备、会受到振动或冲击的设备等)
 - (d)“产品目录等”资料中未记载的条件或环境下的用途
- (6)除了不适用于上述3.(5)至(6)中记载的用途外,“本产品目录等资料中记载的产品”也不适用于汽车(含二轮车,以下同)。请勿配置到汽车上使用。关于汽车配置用产品,请咨询本公司销售人员。

4. 保修条件

“本公司产品”的保修条件如下。

- (1)保修期限 自购买之日起 年。(但是,“产品目录等”资料中有明确说明时除外。)
- (2)保修内容 对于发生故障的“本公司产品”,由“本公司”判断并可选择以下其中之一方式进行保修。
 - (a)在本公司的维修保养服务点对发生故障的“本公司产品”进行免费修理(但是对于电子、结构部件不提供修理服务。)
 - (b)对发生故障的“本公司产品”免费提供同等数量的替代品
- (3)当故障因以下任何一种情形引起时,不属于保修的范围。
 - (a)将“本公司产品”用于原本设计用途以外的用途
 - (b)超过“使用条件等”范围的使用
 - (c)违反本注意事项“3使用时的注意事项”的使用
 - (d)非因“本公司”进行的改装、修理导致故障时
 - (e)非因“本公司”出品的软件导致故障时
 - (f)“本公司”生产时的科学、技术水平无法预见的原因
 - (g)除上述情形外的其它原因,如“本公司”或“本公司产品”以外的原因(包括天灾等不可抗力)

5. 责任限制

本承诺事项中记载的保修是关于“本公司产品”的全部保证。对于因“本公司产品”而发生的其他损害,“本公司”及“本公司产品”的经销商不负任何责任。

6. 出口管理

客户若将“本公司产品”或技术资料出口或向境外提供时,请遵守中国及各国关于安全保障进出口管理方面的法律、法规。否则,“本公司”有权不予提供“本公司产品”或技术资料。

IC310GC-zh

2017.7

注:规格如有变更,恕不另行通知。请以最新产品说明书为准。

欧姆龙自动化(中国)有限公司

<http://www.fa.omron.com.cn/> 咨询热线:400-820-4535

欧姆龙自动化(中国)有限公司 版权所有 2017