


同级最长距离上实现微米级精度

- 检测距离最长500mm、测定幅度为28mm的宽大区域
- 非接触型在测量区域内无论何处都能达到10μm精度
- 玻璃或镜面物体也能稳定检测
- 小型传感器和控制器，节省设置空间

 请参见第8页上的“注意事项”。



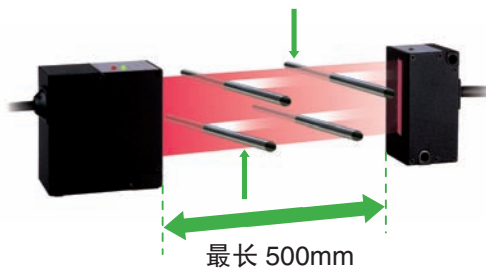
CE FDA

有关标准认证对象机型的最新信息，请参见本公司网站（www.fa.omron.com.cn）的“标准认证/适用”。

特点

检测距离最长 500mm 区域内无论何处都能测量

可隔开距离设置，以免妨碍工件的传送。在宽广的区域内能轻松捕捉随意通过的工件，无论何处都可测量



高精度 非接触型也有 10μm 精度

不接触也能以千分尺级的10μm精度完成尺寸测量和定位的，只有此传感器。

采用新算法，对传统激光对射型传感器难以测量的玻璃和镜面物体也能进行稳定测量。

可适用于各式各样的工件。

小型机身 可放在手掌上的紧凑尺寸



可设置在装置间空隙中的紧凑型传感头



继承ZX系列的紧凑型控制器

新创意 搭载 TRIO 是以往产品 1/7 的高速测定

欧姆龙独创的算法处理技术“TRIO”

采用（Triple parallel processing），实现了比以往提高 7 倍的



2,000 次 / 秒的高速采样。大幅缩短了运行间歇时间。



种类

■本体

传感器【外形尺寸图→P.8】

形状	光学方式	测量宽度	检测距离	分辨率	输出形式	型号
投光器、受光器分离型 	对射型	28mm	0~500mm	10μm	NPN输出	ZX-GT28S11
			40mm		PNP输出	ZX-GT28S41
投光器、受光器一体型 		NPN输出			ZX-GT2840S11	
		PNP输出	ZX-GT2840S41			

控制器【外形尺寸图→P.8】

形状	电源	输出形式	型号
	DC	NPN输出	ZX-GTC11
		PNP输出	ZX-GTC41

■附件（另售）传感器、控制器中不附带，因此请根据需要订购。

套装形式：接口单元（RS-232C/二进制输出）+计算机用设定软件

输出形式	型号
NPN输出	ZX-GIF11A
PNP输出	ZX-GIF41A


接口单元（RS-232C/二进制输出）【外形尺寸图→P.8】

形状	电源	输出形式	型号
	DC	NPN输出	ZX-GIF11
		PNP输出	ZX-GIF41

计算机用设定软件

名称	型号
智能监视器GT	ZX-GSW11

运算单元【外形尺寸图→P.8】

形状	型号
	ZX-CAL2

受光器-控制器间用的延长电缆【外形尺寸图→P.8】

导线长度	型号		数量
	标准型	耐弯曲型	
1m	ZX-XGC1A	ZX-XGC1R	1根
2m	ZX-XGC2A	ZX-XGC2R	
5m	ZX-XGC5A	ZX-XGC5R	
8m	ZX-XGC8A	ZX-XGC8R	
20m	ZX-XGC20A	ZX-XGC20R	

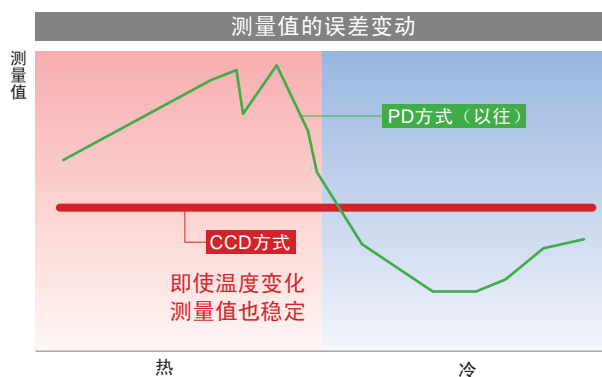
注：延长电缆最多可连接2根。
但请用于受光器-控制器之间的电缆总长度在30m以内（包括受光器电线2m）的组合用途。

支持稳定测量的先进技术和CCD处理算法

彻底排除环境温度的影响

为了确保稳定的测量精度，排除温度的影响至关重要。然而，现场的环境温度是随时间段和季节而变化的。采用CCD方式的ZX-GT，大幅降低“刻度间隔（分辨率）”所受的影响，成功将误差抑制在0.01%（2.8 μm *）之内。

* 此值为参考值。相关条件的详情请参见“额定规格/性能”表。



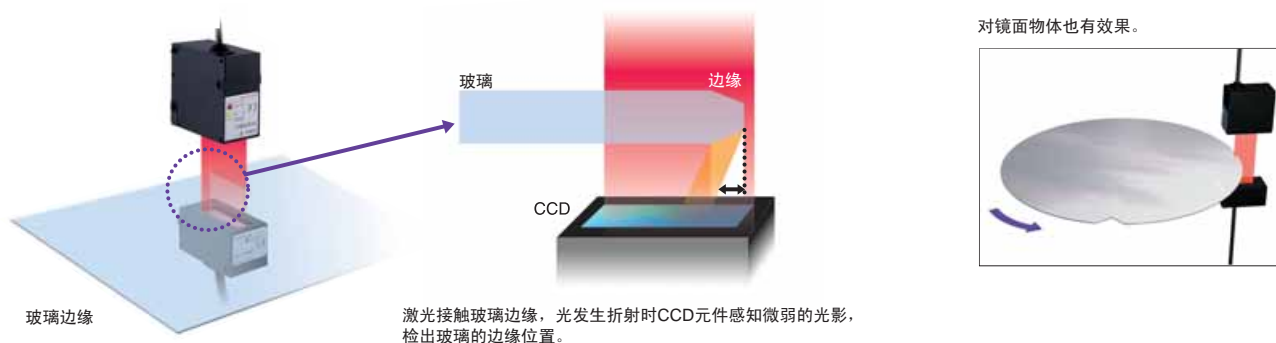
可检测透明物体 搭载MRC过滤器

以往的对射型传感器难以检测透明物体的边缘位置。

ZX-GT采用欧姆龙独创的MRC过滤器*（Mirror Reflection Cut Filter）和CCD方式。

对会反射光的镜面物体等工件以及会透光的玻璃（包括镀膜玻璃）等工件也能进行稳定检测。

* MRC滤光器是欧姆龙独创的光学滤镜的名称。



准直光学技术

超平行光

采用欧姆龙独创的准直光学技术*，实现了无限接近理想状态的平行光。抑制测量区域内的误差，实现了同级别中最长距离和最高精度。



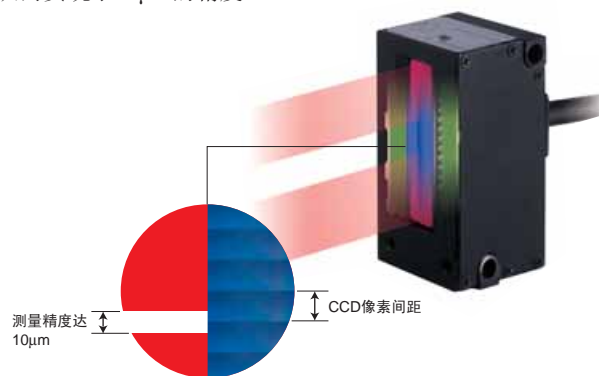
* 准直光学技术

为了利用激光的高度指向性，使用镜面反射以及透镜折射等原理进行调整，使之保持激光的平行状态的技术。

副像素运算

CCD处理算法

CCD感知对象物体的光影，进行子像素级别运算从而实现了10 μm 的精度。



新构想 智能菜单方式

使用 PC 软件“智能监控 GT”，只需选择图标即可完成设定。
这就是欧姆龙推荐的智能菜单方式。

接口单元
与控制器连接后即可进行
RS-232C通信以及二进制输出。

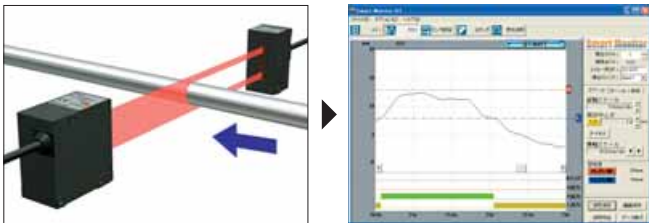
控制器

轻松完成设定
一览表显示各种功能，设定内容的确认
和更改简单便利。测量条件可以保存在
计算机内，对多品种生产线的更换产品
应对自如。

强力支持数据的收集和分析

测量数据实时保存在计算机内，因此，能轻松进行数据分析、掌握现状。

- 可掌握数据的趋势，预防发生不良产品



通过时间推移图表可随时掌握测量数据的趋势和突发性变化，在发生不良产品之前采取有效措施。

- 可根据目的选择时间，记录测量结果



能将数据转发到Excel表。
便于进行追溯性管理和编写质量数据报告等资料。

离得再远，也用得方便

行业首创 支持 3 种光轴调整

配备 3 种光轴调整功能，即使测量区域变宽，也能应用于各种场景。为现场传感头安装、起动、运行分别提供最佳的调整、确认方法。

传感头



光轴对准后，受光器的LED发光提示。

控制器



可通过上方的棒条显示确认CCD的受光平衡性，通过下方的数值确认受光量。

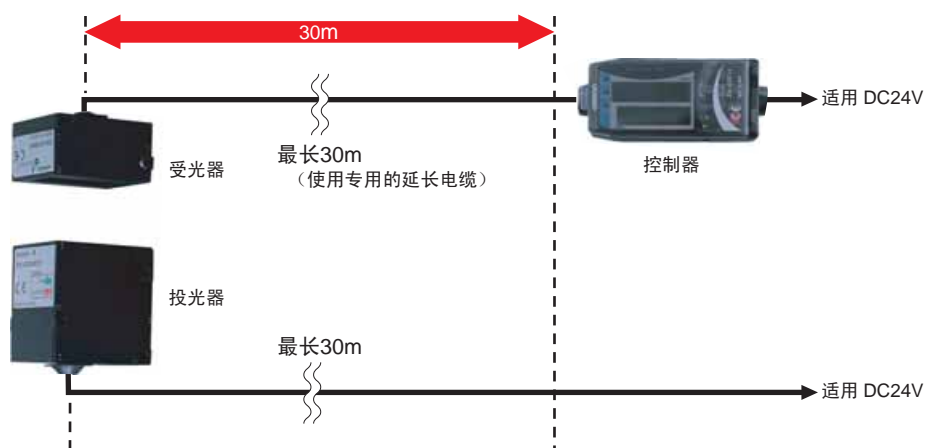
计算机



通过图片形式显示传感头的调整方向。还能通过受光波形确认调整的状态。

行业最长 电缆延长 30m

投光器与受光器无需连接，电缆最长分别可延长至 30m。最适用于大型工件的生产线以及大型设备等用途。



额定规格/性能

传感头

项目	型号	ZX-GT28S11	ZX-GT2840S11	ZX-GT28S41	ZX-GT2840S41
输出形式		NPN输出		PNP输出	
形状		分离型	一体型	分离型	一体型
光源		可视半导体激光（波长650nm，JIS Class1）			
测量宽度		28mm			
检测距离		0~500mm	40mm	0~500mm	40mm
最小检测物体		φ0.5mm *1	φ0.2mm	φ0.5mm *1	φ0.2mm
线性度		±0.1%F.S. *2			
分辨率		10μm（平均次数16次时）*3			
温度特性		0.01%F.S./°C *4			
指示灯（投光器）		激光亮灯指示灯（绿色）、激光劣化检测指示灯（红色）			
指示灯（受光器）		光轴设定指示灯（绿色）			
激光OFF输入/同步输入		ON时：0V短接或1.5V以下 OFF时：开路（漏电流0.1mA以下）		ON时：电源电压短接或电源电压-1.5V以下 OFF时：开路（漏电流0.1mA以下）	
激光劣化检测输出		NPN集电极开路输出 DC30V 20mA（最大） 残留电压1.2V以下		PNP集电极开路输出 DC30V 20mA（最大） 残留电压2V以下	
消耗电流（投光器）		30mA以下			
电源电压（投光器）		DC24V +10%、-15% 波动（p-p）10%以下			
耐电压		AC1,000V 50/60Hz 1min			
绝缘电阻		20MΩ（DC500V兆欧表）			
使用环境照度（投光器）		3,000lx（白炽灯）			
使用环境照度（受光器）		1,000lx（白炽灯）*5			
环境温度		动作时：0~+40°C、保存时：-15~+50°C（无结冰、无结露）			
环境湿度		动作时、保存时：35~85%RH（无结露）			
振动（耐久）		10~150Hz 单振幅 0.75mm X、Y、Z方向 80min			
冲击（耐久）		300m/s ² 6个方向、各3次（上下、左右、前后）			
保护结构		IEC60529 IP40			
导线长度		2m			
材质		外壳：铝压铸，透镜：玻璃			
质量（包装后）		约550g	约570g	约550g	约570g
附件		激光相关标签、使用说明书			

F.S.：表示受光器的测量范围28mm。

- *1. 投光器与受光器相距500mm，在距离受光器250mm的位置处对被测物进行测量时。
“玻璃边缘位置测量模式”下，可以检测C0.1以上的玻璃端面。（2值化水平为70%）
- *2. 投光器与受光器相距100mm，在距离受光器50mm的位置上遮光时相对于理想直线的误差参考值。
（ZX-GT2840□□在距离受光器20mm的位置上测量。）
- *3. 投光器与受光器相距100mm，与ZX-GTC□□连接时模拟输出的波动范围（±3σ）
- *4. 投光器与受光器相距100mm，在距离受光器50mm的位置上进行半遮光时的单侧遮光值的变化。
（ZX-GT2840□□在距离受光器20mm的位置上测量。）
- *5. 使用标准模式时

控制器

项目	型号	ZX-GTC11	ZX-GTC41
输出形式		NPN输出	PNP输出
测量周期 *1		标准模式: 1.5ms 高速模式: 0.5ms *2	
可设定平均次数		1/2/4/8/16/32/64/128/256/512/1,024/2,048/4,096	
模拟量输出 *3		电流输出: 4~20mA/F.S 最大负载电阻300Ω 电压输出: ±4V (±5V,1~5V *4) 输出阻抗100Ω	
时间/BANK切换/归零/复位输入		ON时: 0V短接、或1.5V以下 OFF时: 开路 (漏电流0.1mA以下)	ON时: 电源电压短接或电源电压-1.5V以下 OFF时: 开路 (漏电流0.1mA以下)
HIGH/PASS/LOW 判定输出 *5 同步输出 *6		NPN集电极开路输出 DC30V 50mA (最大) 残留电压1.2V以下	PNP集电极开路输出 DC30V 50mA (最大) 残留电压2V以下
指示灯		判定输出显示: HIGH (橙色)、PASS (绿色)、LOW (橙色) 主数字显示 (红色) 辅数字显示 (黄色) BANK显示1、2 (橙色)、零点复位 (绿色)	
主要功能	设定注册数	2BANK	
	测量模式	遮光宽度测量、入光宽度测量、外径测量、中心位置测量、销间隔判定、销直径判定、指定边缘之间测量、细线位置测量、玻璃边缘位置测量	
	测量中的显示	测量值显示、分辨率显示、阈值显示、电压输出值显示、电流输出值显示 (显示位数可更改)	
	归零功能	归零值的偏置设定、归零值存储器	
	保持	样本保持、峰值保持、谷值保持、峰值to峰值保持、平均值保持、延时保持	
	定时器功能	ON延时、OFF延时、单触发	
	调整功能	光轴调整、光量写入模式、2值化水平可调、边缘滤镜可调、模拟输出缩放	
	控制器之间运算	最多2台 (连接时需要ZX-CAL2型运算单元) A-B、A+B、宽度	
其他	测量周期设定、阈值设定、滞后设定、初始化、按键锁定		
温度特性		0.005%F.S/°C	
消耗电流		电源电压为DC24V时, 150mA以下 (包括受光器) *7	
电源电压		DC24V +10%、-15% 波动 (p-p) 10%以下	
耐电压		AC1,000V 50/60Hz 1min	
绝缘电阻		20MΩ (DC500V兆欧表)	
环境温度		动作时: 0~+50°C、保存时: -15~+60°C (无结冰、无结露)	
环境湿度		动作时、保存时: 35~85%RH (无结露)	
振动 (耐久)		10~150Hz 单振幅 0.35mm X、Y、Z方向 80min	
冲击 (耐久)		300m/s ² 6个方向、各3次 (上下、左右、前后)	
保护结构		IEC60529 IP20	
导线长度		2m	
材质		外壳: PBT, 罩盖: 聚碳酸酯	
质量 (包装后)		约330g	
附件		使用说明书	

*1. 测量模式为销间隔判定、销直径判定时, 因为要进行单纯平均处理, 测量周期为“记载的测量周期×(设定平均次数+1次)+1ms以下”。其它测量模式下因为要进行移动平均处理, 第一次响应速度为“记载的测量周期×(设定平均次数+1次)+1ms以下”, 第2次以后为记载的测量周期。

*2. 销间隔判定和销直径判定的高速模式为1ms。

*3. 电流、电压可以通过背面的开关进行切换。

*4. 可在模拟输出缩放功能中设定。

*5. HIGH/PASS/LOW输出全部为OFF时, 显示出错 (ERR) 状态。

*6. 通常, 请与投光器的激光OFF输入线直接连接, 在标准模式的设定下使用。NPN型的控制器请使用NPN型的投光器, PNP型的控制器请使用PNP型的投光器。在高速模式下使用时, 不需要接线。(高速模式抗外部干扰能力较弱。请予以注意。)

*7. 电流输出设定为175mA以下 (包括受光器)。

接口单元

项目	型号	ZX-GIF11/GIF11A	ZX-GIF41/GIF41A
适用控制器		ZX-GTC11	ZX-GTC41
指示灯		电源指示灯 (绿色)、控制器通信指示灯 (橙色)、控制器通信出错指示灯 (红色)、外部终端通信指示灯 (橙色)、外部终端通信出错指示灯 (红色)、二进制输出指示灯	
通信端口		RS-232C端口 (D-SUB 9针插接件)	
12位二进制输出 (D11~D0、GATE)		NPN集电极开路输出 DC30V 20mA (最大) 残留电压1.2V以下	PNP集电极开路输出 DC30V 20mA (最大) 残留电压2V以下
电源电压		由控制器供电 (消耗电流: 60mA以下)	
耐电压		AC1,000V 50/60Hz 1min	
绝缘电阻		20MΩ (DC500V兆欧表)	
环境温度		动作时: 0~+50°C、保存时: -15~+60°C (无结冰、无结露)	
环境湿度		动作时、保存时: 35~85%RH (无结露)	
振动 (耐久)		10~150Hz 单振幅 0.35mm X、Y、Z方向 80min	
冲击 (耐久)		300m/s ² 6个方向、各3次 (上下、左右、前后)	
保护结构		IEC60529 IP20	
导线长度		RS-232C 0.5m、二进制输出 2m	
材质		外壳: PBT, 罩盖: 聚碳酸酯	
质量 (包装后)		ZX-GIF□1A: 约550g ZX-GIF□1: 约330g	
附件		ZX-GIF□1A: 设定用软件 (CD-ROM)、夹子2个、使用说明书 ZX-GIF□1: 夹子2个、使用说明书	



注意事项

详情请参见共通注意事项及有关订货时的须知。

警告

本产品不能以确保安全为目的，直接或间接用于人体检测。
本产品不能作为保护人体的检测装置使用。



注意

持续注视激光会导致视力损伤。
切勿注视激光光束。



分解本产品可能会因激光泄漏导致视力损害。切勿对本体进行分解、加压变形或焚烧。



除了使用注意事项之外，详情请参见→“智能传感器 ZX-GT 用户手册”。

外形尺寸

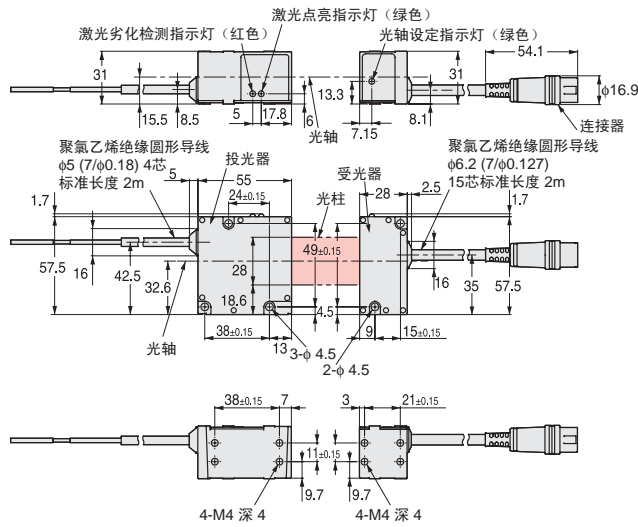
CAD数据 标记的商品备有2维CAD图、3维CAD模型的数据。
CAD数据可从网站www.fa.omron.com.cn下载。

(单位: mm)

传感器

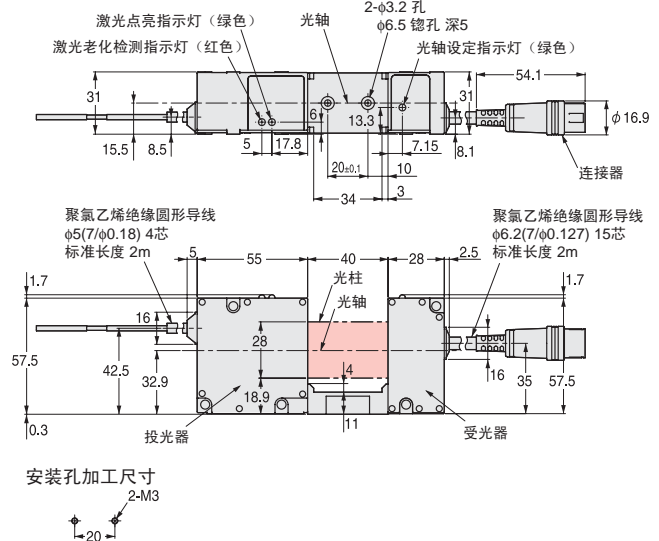
分离型: ZX-GT28S11/-GT28S41

CAD数据



一体型: ZX-GT2840S11/-GT2840S41

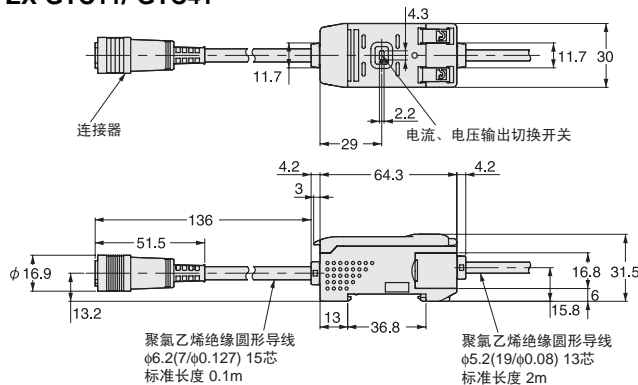
CAD数据



控制器

ZX-GTC11/-GTC41

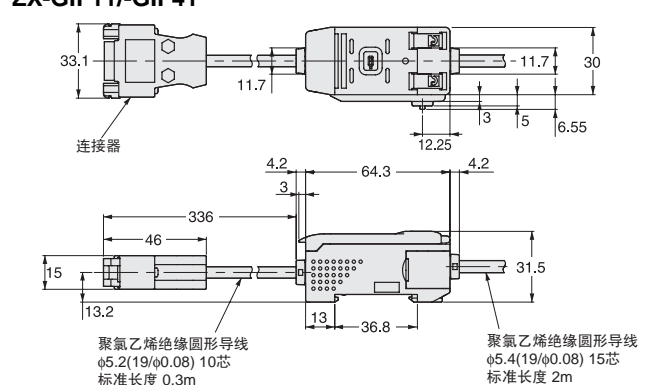
CAD数据



接口单元

ZX-GIF11/-GIF41

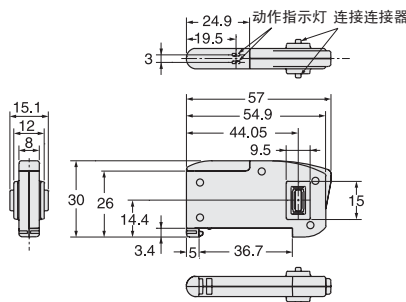
CAD数据



运算单元

ZX-CAL2

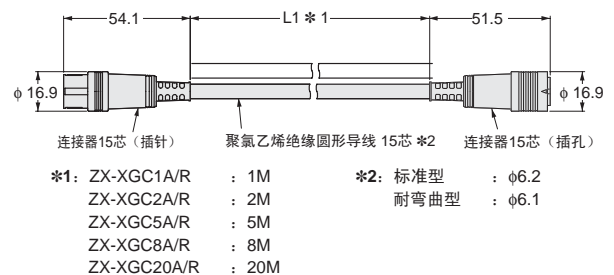
CAD数据



受光器-控制器间用的延长电缆

ZX-XGC□A/-XGC□R

CAD数据



承诺事项

承蒙对欧姆龙株式会社(以下简称“本公司”)产品的一贯厚爱和支持,藉此机会再次深表谢意。
如果未特别约定,无论贵司从何处购买的产品,都将适用本承诺事项中记载的事项。
请在充分了解这些注意事项基础上订购。

1. 定义

本承诺事项中的术语定义如下。

- (1)“本公司产品”:是指“本公司”的F系统机器、通用控制器、传感器、电子/结构部件。
- (2)“产品目录等”:是指与“本公司产品”有关的欧姆龙综合产品目录、F系统设备综合产品目录、安全组件综合产品目录、电子/机构部件综合产品目录以及其他产品目录、规格书、使用说明书、操作指南等,包括以电子数据方式提供的资料。
- (3)“使用条件等”:是指在“产品目录等”资料中记载的“本公司产品”的使用条件、额定值、性能、运行环境、操作使用方法、使用时的注意事项、禁止事项以及其他事项。
- (4)“客户用途”:是指客户使用“本公司产品”的方法,包括将“本公司产品”组装或运用到客户生产的部件、电子电路板、机器、设备或系统等产品中。
- (5)“适用性等”:是指在“客户用途”中“本公司产品”的(a)适用性、(b)动作、(c)不侵害第三方知识产权、(d)法规法令的遵守以及(e)满足各种规格标准。

2. 关于记载事项的注意事项

对“产品目录等”中的记载内容,请理解如下要点。

- (1)额定值及性能值是在单项试验中分别在各条件下获得的值,并不构成对各额定值及性能值的综合条件下获得值的承诺。
- (2)提供的参考数据仅作为参考,并非可在该范围内一直正常运行的保证。
- (3)应用示例仅作参考,不构成对“适用性等”的保证。
- (4)如果因技术改进等原因,“本公司”可能会停止“本公司产品”的生产或变更“本公司产品”的规格。

3. 使用时的注意事项

选用及使用本公司产品时请理解如下要点。

- (1)除了额定值、性能指标外,使用时还必须遵守“使用条件等”。
- (2)客户应事先确认“适用性等”,进而再判断是否选用“本公司产品”。“本公司”对“适用性等”不做任何保证。
- (3)对于“本公司产品”在客户的整个系统中的设计用途,客户应负责事先确认是否已进行了适当配电、安装等事项。
- (4)使用“本公司产品”时,客户必须采取如下措施:(i)相对额定值及性能指标,必须在留有余量的前提下使用“本公司产品”,并采用冗余设计等安全设计(i)所采用的安全设计必须确保即使“本公司产品”发生故障时也可将“客户用途”中的危险降到最小程度、(ii)构建随时提示使用者危险的完整安全体系、(iii)针对“本公司产品”及“客户用途”定期实施各项维护保养。
- (5)“本公司产品”是作为应用于一般工业产品的通用产品而设计生产的。如果客户将“本公司产品”用于以下所列用途,则本公司对产品不作任何保证。但“本公司”已表明可用于特殊用途,或已与客户有特殊约定时,另行处理。
 - (a)必须具备很高安全性的用途(例:核能控制设备、燃烧设备、航空/宇宙设备、铁路设备、升降设备、娱乐设备、医疗设备、安全装置、其他可能危及生命及人身安全的用途)
 - (b)必须具备很高可靠性的用途(例:燃气、自来水、电力等供应系统、24小时连续运行系统、结算系统、以及其他处理权利、财产的用途等)
 - (c)具有苛刻条件或严酷环境的用途(例:安装在室外的设备、会受到化学污染的设备、会受到电磁波影响的设备、会受到振动或冲击的设备等)
 - (d)“产品目录等”资料中未记载的条件或环境下的用途
- (6)除了不适用于上述3.(5)至(6)中记载的用途外,“本产品目录等资料中记载的产品”也不适用于汽车(含二轮车,下同),请勿配置到汽车上使用。关于汽车配置用产品,请咨询本公司销售人员。

4. 保修条件

“本公司产品”的保修条件如下。

- (1)保修期限 自购买之日起 年。(但是,“产品目录等”资料中有明确说明时除外。)
- (2)保修内容 对于发生故障的“本公司产品”,由“本公司”判断并可选择以下其中之一方式进行保修。
 - (a)在本公司的维修保养服务点对发生故障的“本公司产品”进行免费修理(但是对于电子、结构部件不提供修理服务。)
 - (b)对发生故障的“本公司产品”免费提供同等数量的替代品
- (3)当故障因以下任何一种情形引起时,不属于保修的范围。
 - (a)将“本公司产品”用于原本设计用途以外的用途
 - (b)超过“使用条件等”范围的使用
 - (c)违反本注意事项“3使用时的注意事项”的使用
 - (d)非因“本公司”进行的改装、修理导致故障时
 - (e)非因“本公司”出品的软件导致故障时
 - (f)“本公司”生产时的科学、技术水平无法预见的原因
 - (g)除上述情形外的其它原因,如“本公司”或“本公司产品”以外的原因(包括天灾等不可抗力)

5. 责任限制

本承诺事项中记载的保修是关于“本公司产品”的全部保证。对于因“本公司产品”而发生的其他损害,“本公司”及“本公司产品”的经销商不负任何责任。

6. 出口管理

客户若将“本公司产品”或技术资料出口或向境外提供时,请遵守中国及各国关于安全保障进出口管理方面的法律、法规。否则,“本公司”有权不予提供“本公司产品”或技术资料。

IC310GC-zh

2016.6

注:规格如有变更,恕不另行通知。请以最新产品说明书为准。

欧姆龙自动化(中国)有限公司

<http://www.fa.omron.com.cn/> 咨询热线:400-820-4535