

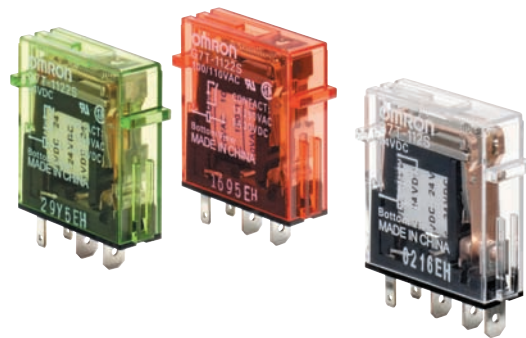
W29×D10×H32mm的 I/O纤细型继电器



- 输入用（DC、AC）· 输出用（1a、1b、1c）均为纤细型。
- 输出用为100万次（DC24V 5A）的高耐用型。
- 附带可确认动作的动作显示装置（仅限1a规格）。
- 国际标准UL、CSA认证产品（种类表中带*符号的产品）。



请参见“继电器 共通注意事项”。



关于标准认证机型的最新信息，请参见本公司网站（www.fa.omron.com.cn）的“标准认证/适用”。

型号结构

■ 型号标准

G7T-□□□□□

① ② ③ ④ ⑤

① 接点极数

1: 1极

② 接点结构

无标记: 1c接点

1 : 1a接点

0 : 1b接点

③ 接触构造

1: 单接点

2: 交叉式双接点

④ 保护结构

2: 盒装

⑤ 端子形状

S: 插座端子

种类

订购时，请指定额定电压。

■ 本体

分类	外壳颜色	型号	额定电压 (V)	
输入用	绿色透明	G7T-1122S *	DC12	
			DC24	
	红色透明		DC100/110	
			AC100/110	
			AC200/220	
输出用	1a	G7T-1112S *	DC12	
			DC24	
	1b		透明	G7T-1012S
				DC12
				DC24
	1c		G7T-112S	DC12
				DC24

注：输入用、输出用对应PLC的输入输出端口。一般，输入用适用于对PLC等的信号输入，输出用适用于从PLC等接受了输出信号的负载开关。输入用、输出用因接点的开关性能而异，请根据用途选择。

* 国际标准UL、CSA认证产品。有关其它线圈额定详情，敬请咨询。
G7T-112S不能作为G7TC使用。仅限P7TF-05（单件插座）使用。

■ 选装件（另售）

● 单件插座（G7T的1a、1b、1c规格、及G3TA。）

可用于采用纤细型继电器的时序和I/O继电器终端的1c扩展用途。将I/O继电器终端G7TC部分作为1c类型使用时，请将输出用短路模块置入I/O终端中，在其输出中将该插座和1c规格继电器组合起来使用。

种类

型号
P7TF-05

额定规格/性能

接触电阻 *	10mΩ以下
耐电压	AC2,000V 1min
绝缘电阻	1,000MΩ以上（500V兆欧表）
耐振动	10~55~10Hz 单振幅0.5mm（双振幅1.0mm）
耐冲击	1,000m/s ²
使用环境温度	-40~+70℃ （无结冰、结露）
使用环境湿度	5~85%RH
质量	约28g

* 测量条件：DC5V 1A电压下降法。

● 指示灯模块（附带浪涌吸收功能）/P70

• 拆下插座的透明装饰板，安装该模块，即为附带浪涌吸收和动作指示灯功能。

种类

型号	适用继电器线圈电压	备注
AC继电器用	P70A	AC100/110V
		AC200/220V
DC继电器用	P70D	DC12/24V

1. 请采用适合继电器电压的模块。
2. DC用为DC12/24V共用、多重电源。
3. 输入电流如下所示。（参考值）
AC100/110V: 1.14~1.38mA
AC200/220V: 1.40~1.71mA
DC12/24V: 4.83~5.90mA
4. 质量约6g



额定规格/性能

■ 额定规格

● 操作线圈（输入用、输出用共通）



项目	额定电压 (V)	额定电流 (mA)		线圈电阻 (Ω)	动作电压 (V)	复位电压 (V)	最大容许电压 (V)	功耗 (VA、W)
		50Hz	60Hz					
AC	100/110	8.2/9	7/7.7	8,700	80%以下	30%以上	110%	0.7VA
	200/220	4.1/4.5	3.5/3.85	33,300				
DC	12	42		290	80%以下	10%以上	110%	0.5W
	24	21		1,150				
	100/110	5		20,000				

- 注1. 额定电流、线圈电阻值是指，线圈温度为+23℃时的值，公差为AC额定电流+15%、-20%、线圈电阻为±15%。
 2. AC规格单一使用（单件插座P7TF-05）时，为4额定规格，但作为G7TC使用时为3额定规格。
 3. 动作特性指的是线圈温度为+23℃时的值。
 4. 最大许容电压指的是在环境温度为+23℃时继电器线圈操作电源的电压容许变化范围内的最大值。不是连续容许。

● 开关部

项目	输入用		输出用	
	电阻负载	感性负载 (L/R=7ms)	电阻负载	感性负载 (cosφ=0.4 L/R=7ms)
接触构造	交叉式双接点		单	
接点材质	AgAu包层+Ag		AgSnIn	
额定负载	DC24V 1A AC110V 1A	DC24V 0.5A	DC24V 5A AC220V 2A	DC24V 2A AC220V 1A
额定通电流	1A		5A	
接点电压最大值	AC250V、DC125V			
接点电流的最大值	1A		5A	
开关容量最大值 (参考值)	DC24W、AC110VA	DC12W	DC120W、 AC440VA	DC48W、AC220VA

■ 国际标准认证

(UL: 文件No.E41643 
 CSA: 文件No.LR35535 )

- 标准型号均已获得UL、CSA安全标准认证。但1b、1c型除外。
- 国际标准认证的额定值与本产品目录的性能值不同，请务必仔细确认规格后再使用。

型号	操作线圈额定规格	接点额定规格	试验次数
G7T-1122S	DC12~125V AC24~240V	AC1A 250V 通用 DC5A 30V 电阻	6,000次
G7T-1112S		AC10A 250V 通用 DC10A 30V 电阻 1/2HP AC240V	

■ 性能

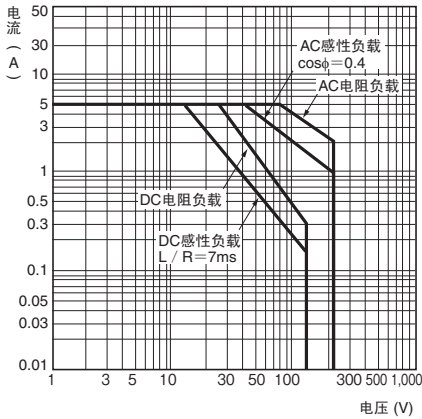
接触电阻*1	50mΩ以下	
动作时间*2	15ms以下	
复位时间*2	15ms以下	
最大开关频率	机械	18,000次/h
	额定负载	1,800次/h
绝缘电阻*3	100MΩ以上	
耐电压	线圈和接点间	AC2,000V 50/60Hz 1min
	同极接点间	AC1,000V 50/60Hz 1min
误动作振动	10~55~10Hz 单振幅0.5mm (双振幅1.0mm)	
误动作冲击	200m/s ²	
机械寿命	5,000万次	
电气寿命*5	输入用	1,000万次 (10mA) 5万次 (1A) (电阻负载)
		250万次 (10mA) 2万次 (1A) (感性负载)
故障率P水准 (参考值*4)	输入用	DC1V 100μA
	输出用	DC5V 10mA
使用环境温度	-40~+70℃ (无结冰、结露)	
使用环境湿度	5~85%RH	
质量	约17g	

注：上述值为初始值。

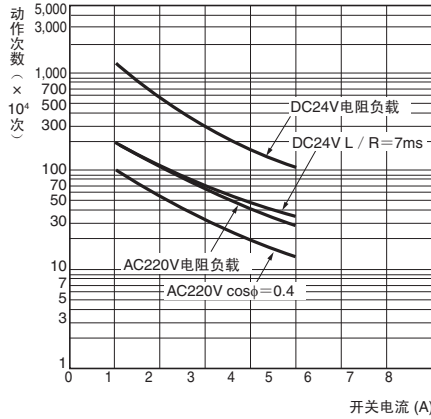
- *1. 测量条件：DC5V 1A电压下降法。
 *2. 测量条件：外加额定操作电压时不包括接点跳动。
 环境温度条件：+23℃
 *3. 测量条件：用DC500V绝缘电阻计测量与耐电压项目中相同的部位。
 *4. 此值为开关频率120次/min时的值。
 *5. 环境温度条件：+23℃

特性数据

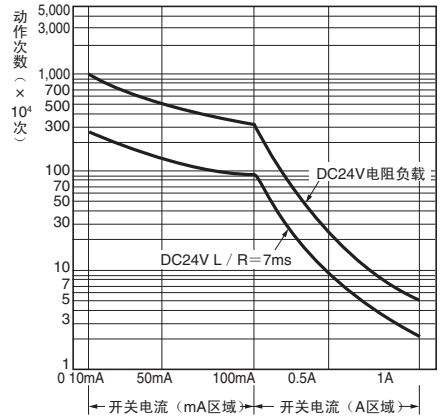
● 开关容量最大值 (输出用) (耐久性100万次)



● 耐久性曲线 (输出用)



(输入用)



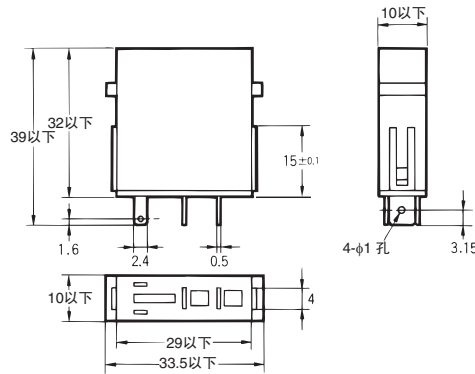
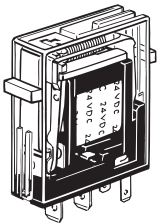
外形尺寸

(单位: mm)

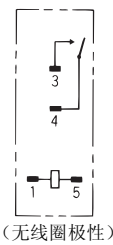
■ 本体

1a标准

G7T-1122S (输入用)
G7T-1112S (输出用)



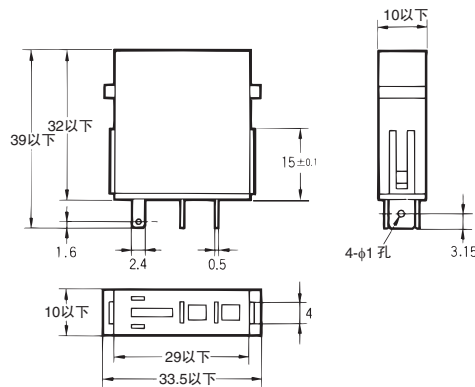
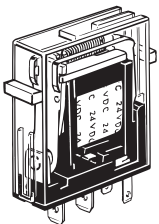
端子配置/内部接线图 (底视图)



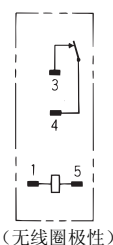
注: 单件插座P7TF-05和指示灯模块P70D (DC12/24V) 并用时, 请将端子1置于+。

1b标准

G7T-1012S (输出用)



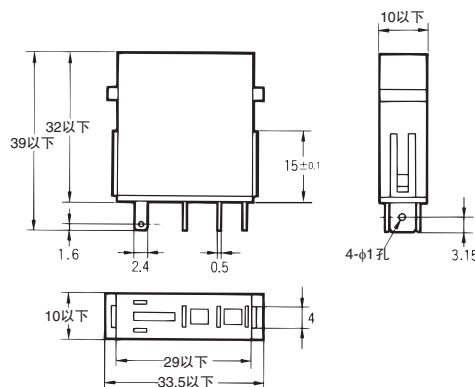
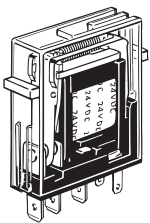
端子配置/内部接线图 (底视图)



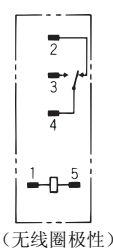
注: 单件插座P7TF-05和指示灯模块P70D (DC12/24V) 并用时, 请将端子1置于+。

1c标准

G7T-112S (输出用)



端子配置/内部接线图 (底视图)



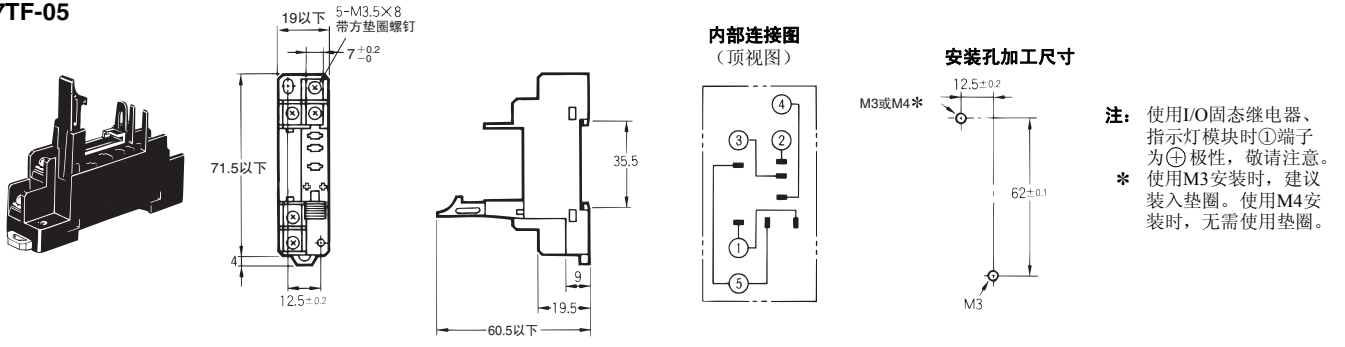
注: 单件插座P7TF-05和指示灯模块P70D (DC12/24V) 并用时, 请将端子1置于+。

注: 不能作为I/O继电器终端用 (G7TC) 使用。请与单件插座组合使用。(插座P7TF-05)



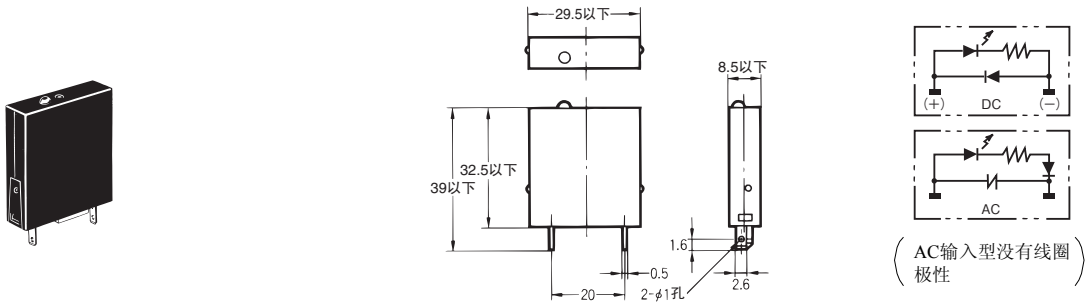
■ 单件插座

P7TF-05



■ 指示灯模块 (附带浪涌吸收功能)

P70



注意事项

● 共通注意事项, 请参见“继电器 共通注意事项”。

承诺事项

承蒙对欧姆龙株式会社(以下简称“本公司”)产品的一贯厚爱和支持,藉此机会再次深表谢意。
如果未特别约定,无论贵司从何处购买的产品,都将适用本承诺事项中记载的事项。
请在充分了解这些注意事项基础上订购。

1. 定义

本承诺事项中的术语定义如下。

- (1)“本公司产品”:是指“本公司”的F系统机器、通用控制器、传感器、电子/结构部件。
- (2)“产品目录等”:是指与“本公司产品”有关的欧姆龙综合产品目录、F系统设备综合产品目录、安全组件综合产品目录、电子/机构部件综合产品目录以及其他产品目录、规格书、使用说明书、操作指南等,包括以电子数据方式提供的资料。
- (3)“使用条件等”:是指在“产品目录等”资料中记载的“本公司产品”的使用条件、额定值、性能、运行环境、操作使用方法、使用时的注意事项、禁止事项以及其他事项。
- (4)“客户用途”:是指客户使用“本公司产品”的方法,包括将“本公司产品”组装或运用到客户生产的部件、电子电路板、机器、设备或系统等产品中。
- (5)“适用性等”:是指在“客户用途”中“本公司产品”的(a)适用性、(b)动作、(c)不侵害第三方知识产权、(d)法规法令的遵守以及(e)满足各种规格标准。

2. 关于记载事项的注意事项

对“产品目录等”中的记载内容,请理解如下要点。

- (1)额定值及性能值是在单项试验中分别在各条件下获得的值,并不构成对各额定值及性能值的综合条件下获得值的承诺。
- (2)提供的参考数据仅作为参考,并非可在该范围内一直正常运行的保证。
- (3)应用示例仅作参考,不构成对“适用性等”的保证。
- (4)如果因技术改进等原因,“本公司”可能会停止“本公司产品”的生产或变更“本公司产品”的规格。

3. 使用时的注意事项

选用及使用本公司产品时请理解如下要点。

- (1)除了额定值、性能指标外,使用时还必须遵守“使用条件等”。
- (2)客户应事先确认“适用性等”,进而再判断是否选用“本公司产品”。“本公司”对“适用性等”不做任何保证。
- (3)对于“本公司产品”在客户的整个系统中的设计用途,客户应负责事先确认是否已进行了适当配电、安装等事项。
- (4)使用“本公司产品”时,客户必须采取如下措施:(i)相对额定值及性能指标,必须在留有余量的前提下使用“本公司产品”,并采用冗余设计等安全设计(i)所采用的安全设计必须确保即使“本公司产品”发生故障时也可将“客户用途”中的危险降到最小程度、(ii)构建随时提示使用者危险的完整安全体系、(iii)针对“本公司产品”及“客户用途”定期实施各项维护保养。
- (5)“本公司产品”是作为应用于一般工业产品的通用产品而设计生产的。如果客户将“本公司产品”用于以下所列用途,则本公司对产品不作任何保证。但“本公司”已表明可用于特殊用途,或已与客户有特殊约定时,另行处理。
 - (a)必须具备很高安全性的用途(例:核能控制设备、燃烧设备、航空/宇宙设备、铁路设备、升降设备、娱乐设备、医疗设备、安全装置、其他可能危及生命及人身安全的用途)
 - (b)必须具备很高可靠性的用途(例:燃气、自来水、电力等供应系统、24小时连续运行系统、结算系统、以及其他处理权利、财产的用途等)
 - (c)具有苛刻条件或严酷环境的用途(例:安装在室外的设备、会受到化学污染的设备、会受到电磁波影响的设备、会受到振动或冲击的设备等)
 - (d)“产品目录等”资料中未记载的条件或环境下的用途
- (6)除了不适用于上述3.(5)至(6)中记载的用途外,“本产品目录等资料中记载的产品”也不适用于汽车(含二轮车,下同)。请勿配置到汽车上使用。关于汽车配置用产品,请咨询本公司销售人员。

4. 保修条件

“本公司产品”的保修条件如下。

- (1)保修期限 自购买之日起 年。(但是,“产品目录等”资料中有明确说明时除外。)
- (2)保修内容 对于发生故障的“本公司产品”,由“本公司”判断并可选择以下其中之一方式进行保修。
 - (a)在本公司的维修保养服务点对发生故障的“本公司产品”进行免费修理(但是对于电子、结构部件不提供修理服务。)
 - (b)对发生故障的“本公司产品”免费提供同等数量的替代品
- (3)当故障因以下任何一种情形引起时,不属于保修的范围。
 - (a)将“本公司产品”用于原本设计用途以外的用途
 - (b)超过“使用条件等”范围的使用
 - (c)违反本注意事项“3使用时的注意事项”的使用
 - (d)非因“本公司”进行的改装、修理导致故障时
 - (e)非因“本公司”出品的软件导致故障时
 - (f)“本公司”生产时的科学、技术水平无法预见的原因
 - (g)除上述情形外的其它原因,如“本公司”或“本公司产品”以外的原因(包括天灾等不可抗力)

5. 责任限制

本承诺事项中记载的保修是关于“本公司产品”的全部保证。对于因“本公司产品”而发生的其他损害,“本公司”及“本公司产品”的经销商不负任何责任。

6. 出口管理

客户若将“本公司产品”或技术资料出口或向境外提供时,请遵守中国及各国关于安全保障进出口管理方面的法律、法规。否则,“本公司”有权不予提供“本公司产品”或技术资料。

IC310GC-zh

2016.6

注:规格如有变更,恕不另行通知。请以最新产品说明书为准。

欧姆龙自动化(中国)有限公司

<http://www.fa.omron.com.cn/> 咨询热线:400-820-4535