



产品简介 | 05 2015

低压控制产品 电动机保护用断路器

- MS / MO 系列

ABB为全球市场提供全套的标准电动机保护方案

为什么选择电动机保护用断路器？

电动机保护用断路器是电气系统和电动机用保护装置，它集电动机控制和保护功能于一身。

此类设备主要用于手动起停电动机，并为其提供短路、过载和缺相保护。无熔丝电动机保护用断路器保护方案不仅可以节约成本和空间，而且可以确保在短路时快速响应，仅需几毫秒便可将电动机关闭。

用户受益

- 全套附件
- 紧凑设计 / 节约空间
- 集多种功能于一体
- 快速响应 / 快速限制短路电流
- 适用于全球市场 (IEC, UL)
- 安全可靠、节约成本

在全球市场，ABB秉承以客户为中心的服务理念，这包括提供丰富的电动机保护经验和专业技术产品

- 高效的标准，优质的产品
- 全球范围的认证和服务
- 特殊应用方案

保护功能

- 过载保护
- 短路保护
- 缺相保护
- 欠压保护

产品特性

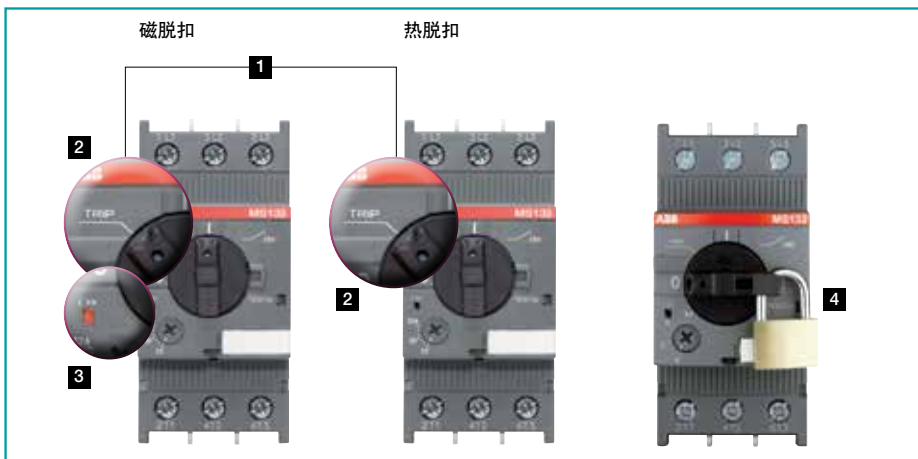
- 手动控制
- 隔离功能
- 手柄可在off位置锁定
- 通过欠压脱扣器或分励脱扣器远程控制
- 脱扣指示
- 环境温度补偿
- 可调热保护电流整定值

全套ABB产品方案

- 通用附件
- 短路分断能力达100 kA
- 短路分断能力达65 kA (UL/CSA)
- 单磁脱扣产品 (仅短路保护)
- 采用模数化DIN导轨设计的电动机保护用断路器
- 适用于变压器保护的特别产品
- 电动机起动和系统解决方案

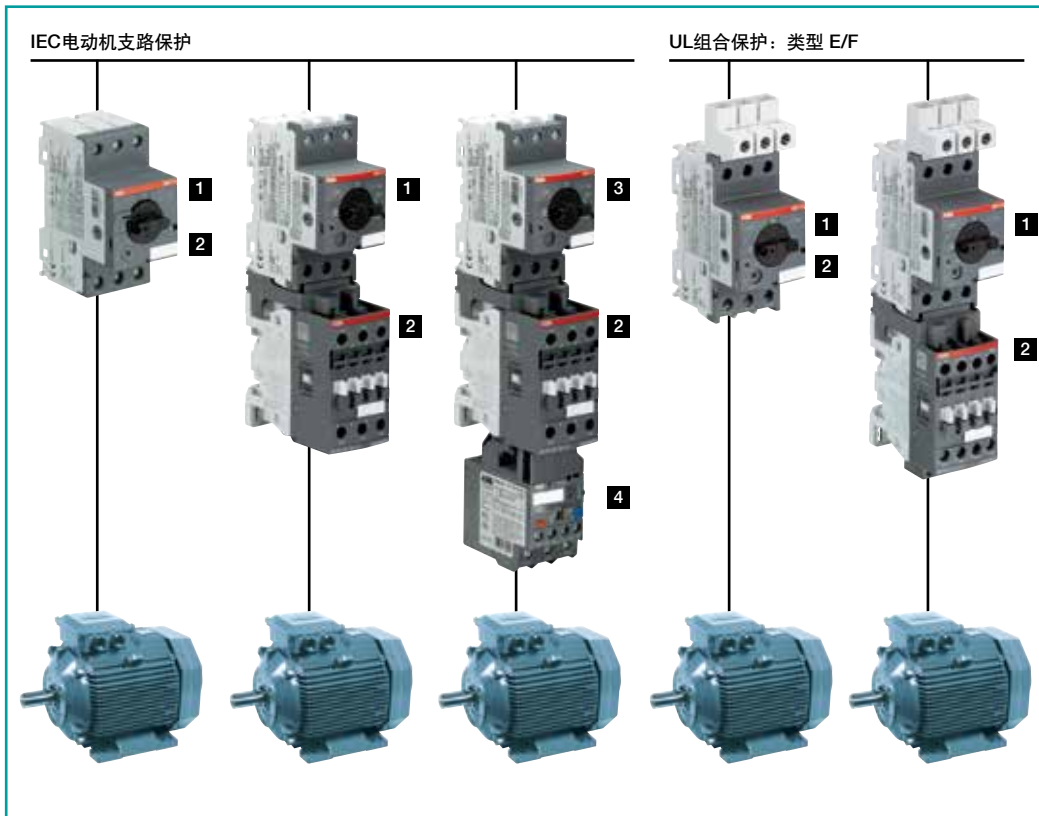
其它优势

- 脱扣后手柄位于中间位置 (MS132, MS165, MO132, MO165, MS132-T)
- 短路脱扣时，可在单独的窗口清晰可靠指示故障 (MS132, MS165, MS132-T)
- 手柄可在off位置用标准锁直接锁定，无需附件 (MS132, MS165, MO132, MO165, MS132-T)
- 与ABB接触器完美匹配



- 1 清晰的脱扣指示
- 2 手柄在TRIP (脱扣) 位置
- 3 可视短路指示
- 4 关断位置易于加锁保护

ABB的电动机保护用断路器可装配多种元器件。
利用连接套件可轻松将ABB电动机保护用断路器连接到ABB接触器和过载继电器，无需接线。



不带熔断器保护的电动机应用

- 1** 保护
 - + 过载保护
 - + 短路保护
 - + 隔离
- 2** 控制
- 3** MO... 短路保护
 - + 隔离
- 4** 过载保护



行业

- 暖通空调
- 水和污水处理
- 风电
- 通用机械
- 重要配电
- 建筑和基础设施

应用

- 小型机床
- 压缩机
- 水泵
- 锯木机
- 变桨距控制
- 输送带

- 通风系统
- 以及其它电动机应用

电动机保护用断路器



型号	MS116	MS132	MS165
热保护和电磁保护	是	是	是
电磁保护	-	-	-
缺相保护	是	是	是
开关位置	ON/OFF	ON/OFF/TRIP	ON/OFF/TRIP
磁脱扣指示	-	是	是
可锁定手柄, 无需附件	-	是	是
隔离功能	是	是	是
宽	45 mm	45 mm	55 mm
额定工作电流 I_n	0.16 ...32 A	0.16 ...32 A	16 ...65 A
电流整定范围	0.1 ...32 A	0.1 ...32 A	10 ...65 A
环境空气温度	-25 ...+55 ° C ^{*)}	-25 ...+60 ° C ^{*)}	-20 ...+60 ° C ^{*)}

^{*)} 已补偿

额定短路分断能力 (适用于400/415 V)

		标准系列 MS116	高性能系列 MS132, MS165				
选型参数		型号	短路分断能力		型号	短路分断能力	
电动机额定功率	热脱扣整定范围		I_{cu}	I_{cs}		I_{cu}	I_{cs}
0.03 kW ¹⁾	0.1 ... 0.16 A	MS116-0.16	50 kA	50 kA	MS132-0.16	100 kA	100 kA
0.06 kW	0.16 ... 0.25 A	MS116-0.25	50 kA	50 kA	MS132-0.25	100 kA	100 kA
0.09 kW	0.25 ... 0.4 A	MS116-0.4	50 kA	50 kA	MS132-0.4	100 kA	100 kA
0.18 kW	0.4 ... 0.63 A	MS116-0.63	50 kA	50 kA	MS132-0.63	100 kA	100 kA
0.25 kW	0.63 ... 1.0 A	MS116-1.0	50 kA	50 kA	MS132-1.0	100 kA	100 kA
0.55 kW	1.0 ... 1.6 A	MS116-1.6	50 kA	50 kA	MS132-1.6	100 kA	100 kA
0.75 kW	1.6 ... 2.5 A	MS116-2.5	50 kA	50 kA	MS132-2.5	100 kA	100 kA
1.5 kW	2.5 ... 4.0 A	MS116-4.0	50 kA	50 kA	MS132-4.0	100 kA	100 kA
2.2 kW	4.0 ... 6.3 A	MS116-6.3	50 kA	50 kA	MS132-6.3	100 kA	100 kA
4.0 kW	6.3 ... 10 A	MS116-10	50 kA	50 kA	MS132-10	100 kA	100 kA
5.5 kW	8 ... 12 A	MS116-12	25 kA	25 kA	MS132-12	100 kA	100 kA
7.5 kW	10 ... 16 A	MS116-16	16 kA	16 kA	MS132-16 / MS165-16	100 kA	100 kA
7.5 kW	14 ... 20 A				MS165-20	100 kA	100 kA
7.5 kW	16 ... 20 A	MS116-20	15 kA	10 kA	MS132-20	100 kA	100 kA
11 kW	18 ... 25 A				MS165-25	100 kA	75 kA
11 kW	20 ... 25 A	MS116-25	15 kA	10 kA	MS132-25	50 kA	50 kA
15 kW	25 ... 32 A	MS116-32	10 kA	10 kA	MS132-32	50 kA	25 kA
15 kW	23 ... 32 A				MS165-32	100 kA	75 kA
22 kW	30 ... 42 A				MS165-42	50 kA	25 kA
22 kW	40 ... 54 A				MS165-54	50 kA	25 kA
30 kW	52 ... 65 A				MS165-65	50 kA	25 kA

1) 690V



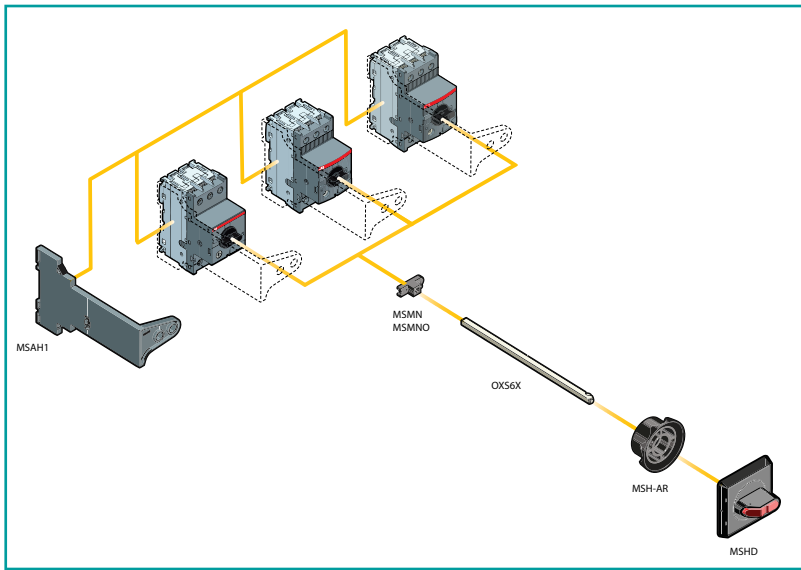
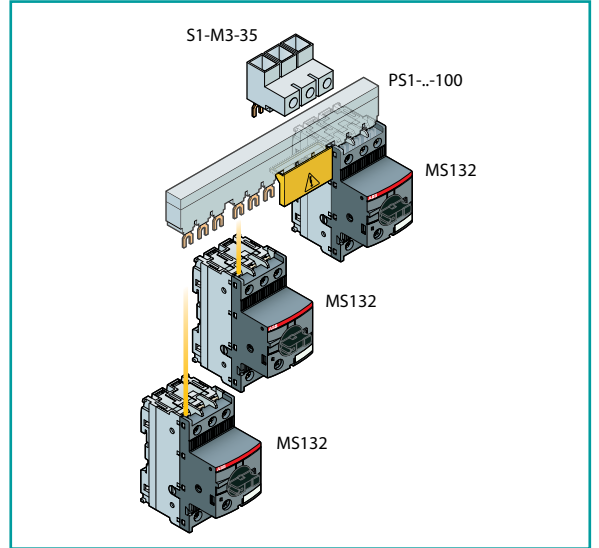
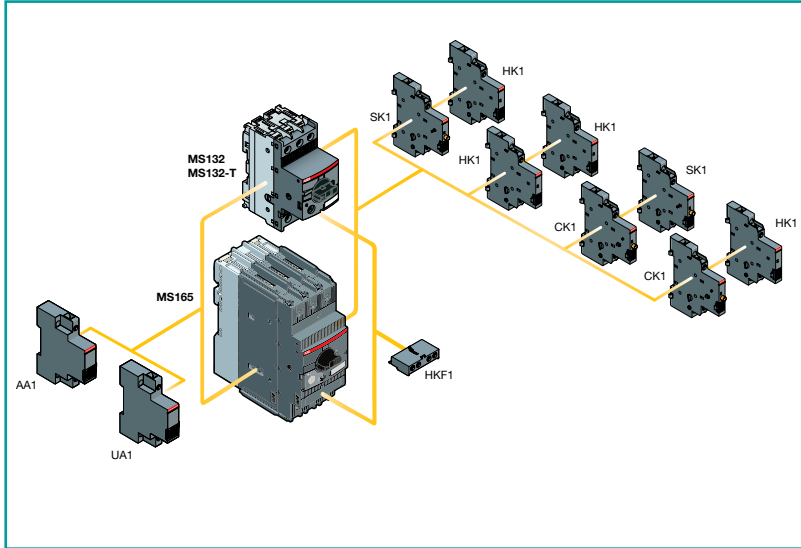
MO132	MO165	MS132-T
-	-	是
是	是	-
-	-	是
ON/OFF/TRIP	ON/OFF/TRIP	ON/OFF/TRIP
-	-	是
是	是	是
是	是	是
45 mm	55 mm	45 mm
0.16 ...32 A	16 ...65 A	0.16 ...32 A
-	-	0.1 ...25 A
-25 ...+60 ° C	-25 ...+60 ° C	-25 ...+60 ° C *)

标准系列 MO132	高性能系列 MO132, MO165	变压器保护 MS132-T
---------------	-----------------------	------------------

型号	短路分断能力		型号	短路分断能力		型号	短路分断能力
	I_{cu}	I_{cs}		I_{cu}	I_{cs}		I_{cs} / I_{cu}
MO132-0.16	100 kA	100 kA	MO132-0.16	100 kA	100 kA	MS132-0.16T	100 kA
MO132-0.25	100 kA	100 kA	MO132-0.25	100 kA	100 kA	MS132-0.25T	100 kA
MO132-0.4	100 kA	100 kA	MO132-0.4	100 kA	100 kA	MS132-0.4T	100 kA
MO132-0.63	100 kA	100 kA	MO132-0.63	100 kA	100 kA	MS132-0.63T	100 kA
MO132-1.0	100 kA	100 kA	MO132-1.0	100 kA	100 kA	MS132-1.0T	100 kA
MO132-1.6	100 kA	100 kA	MO132-1.6	100 kA	100 kA	MS132-1.6T	100 kA
MO132-2.5	100 kA	100 kA	MO132-2.5	100 kA	100 kA	MS132-2.5T	100 kA
MO132-4.0	100 kA	100 kA	MO132-4.0	100 kA	100 kA	MS132-4.0T	100 kA
MO132-6.3	100 kA	100 kA	MO132-6.3	100 kA	100 kA	MS132-6.3T	100 kA
MO132-10	100 kA	100 kA	MO132-10	100 kA	100 kA	MS132-10T	100 kA
MO132-12	100 kA	100 kA	MO132-12	100 kA	100 kA	MS132-12T	100 kA
MO132-16	100 kA	100 kA	MO132-16 / MO165-16	100 kA	100 kA	MS132-16T	100 kA
			MO165-20	100 kA	100 kA		
MO132-20	100 kA	100 kA	MO132-20	100 kA	100 kA	MS132-20T	100 kA
MO132-25	50 kA	50 kA	MO132-25 / MO165-25	50 kA / 100 kA	50 kA / 75 kA	MS132-25T	50 kA
MO132-32	50 kA	25 kA	MO132-32	50 kA	50 kA	变压器保护： 瞬时短路电流的整定值是额定工作电流的 20倍。	
			MO165-32	100 kA	50 kA		
			MO165-42	50 kA	25 kA		
			MO165-54	50 kA	25 kA		
			MO165-65	50 kA	25 kA		

附件

电动机保护用断路器可以装配各种不同的汇流排、辅助触头、信号触头、欠压脱扣器和分励脱扣器。此外还可以订购 IP65 的 (UL/CSA: Type 12) 门装套件, IP65 的 (UL/CSA: Type 12) 外壳、手柄和驱动轴。



附件说明

- PS1.. 三相汇流排
- S1.. 三相馈电端子
- HKF1.. 辅助触头 (前面安装)
- HK1.. 辅助触头 (右侧安装)
- SK1.. 信号触头 (脱扣报警)
- CK1.. 信号触头 (短路报警)
- AA1.. 分励脱扣器
- UA1.. 欠压脱扣器
- MSAH1 驱动轴支架
- MSMN 驱动装置
- MSMNO 驱动装置
- OXS6X 驱动轴
- MSH-AR 驱动轴校准环
- MSHD IP64 手柄 (UL: 类型 1, 3R, 12)

柜门安装附件及室内外安装所需外壳



旋转手柄
用于MS116, MS/MO132

驱动轴支架
用于轻松、精确安装
MS116, MS/MO132

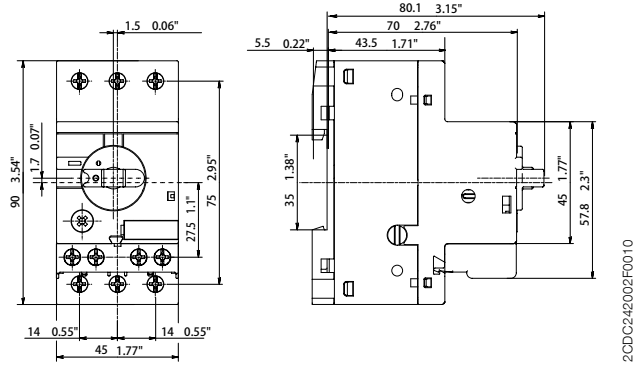
IP65的门装套件 (UL/CSA: Type 12)
用于MS116, MS/MO132

IP65的防水、防尘外壳 (UL/CSA: Type 12)
用于MS116, MS/MO132

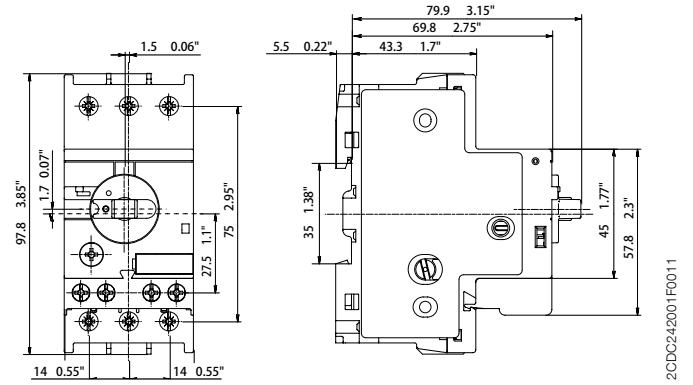
对于其它附件, 请查阅ABB电动机控制和保护样本

外形尺寸 (mm, 英寸)

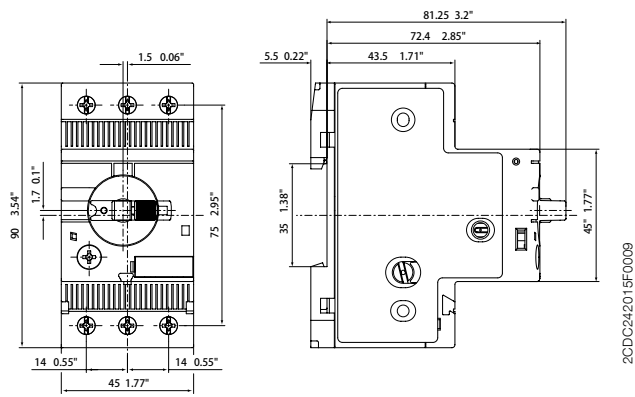
MS116 ≤ 16 A & MS116-HKF1-11 ≤ 16 A



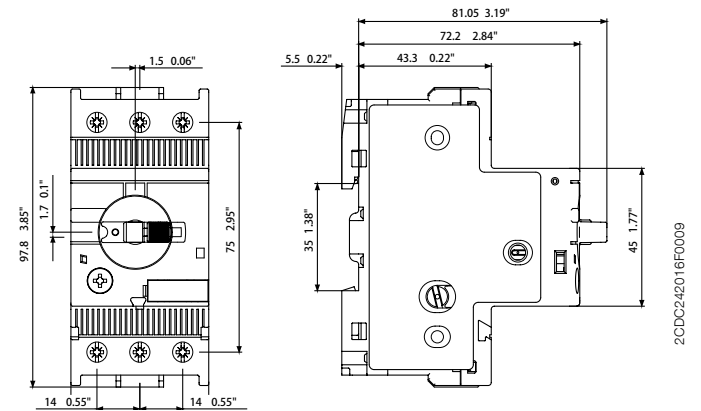
MS116 ≥ 20 A & MS116-HKF1-11 ≥ 20 A



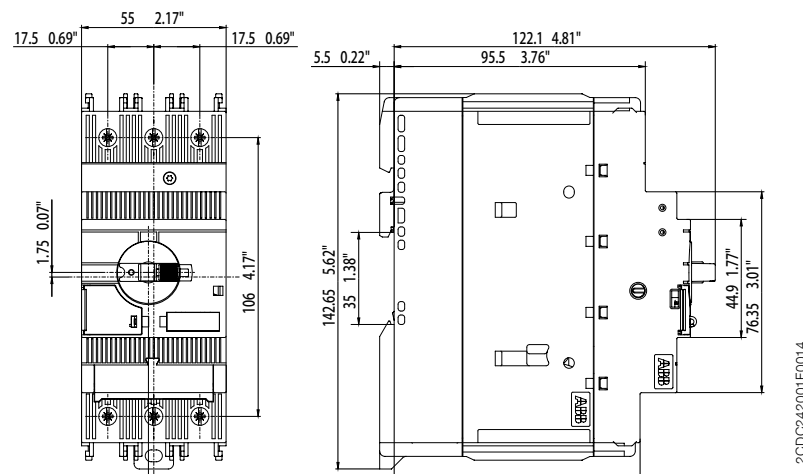
MS132 ≤ 10 A



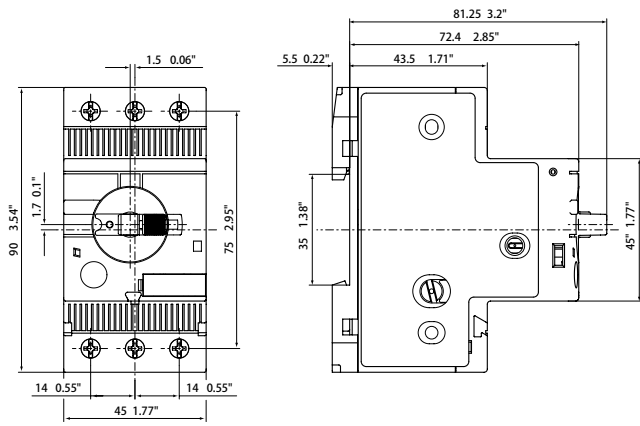
MS132 ≥ 12 A



MS165

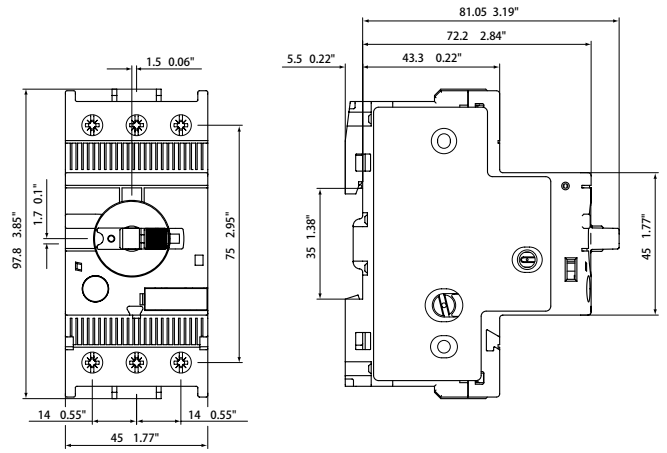


MO132 ≤ 10 A



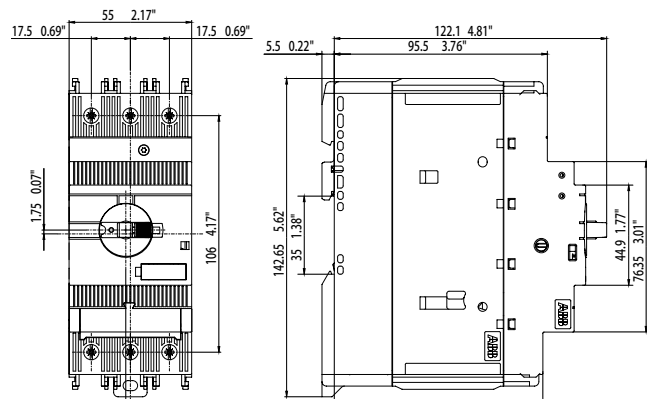
2CDC242006F0011

MO132 ≥ 12 A



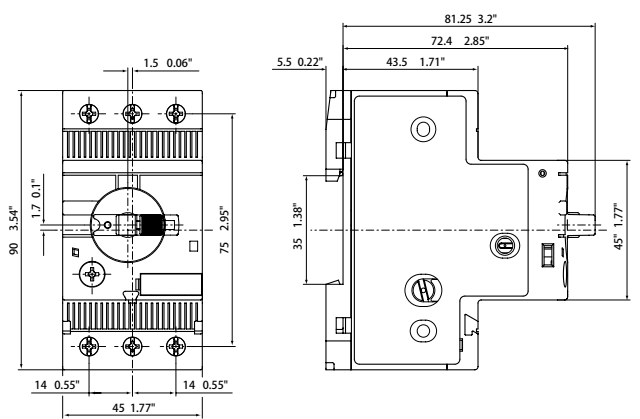
2CDC242006F0011

MO165



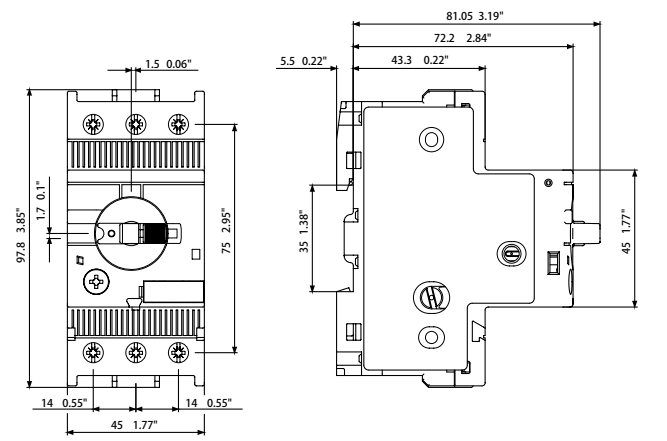
2CDC242002F0014

MS132T ≤ 10 A



2CDC242016F0009

MS132T ≥ 12 A



2CDC242016F0009

解决方案

电动机起动方案

ABB可以提供顶级的电动机保护元器件：电动机保护用断路器、接触器、过载继电器和软起动器。

我们丰富齐全的产品和附件可以满足各种类型的电动机起动方式，如直接起动、星三角起动和可逆起动等。

配合保护选型表

元器件正确选型也是一种挑战，因此ABB根据IEC和UL/CSA标准，提供了配合保护选型表，以便帮助用户快速正确地选择保护装置。若要查询电动机用配合保护选型表，请登录：

www.abb.com/lowvoltage，进入右侧菜单：

“支持”，选择：“在线产品选型工具”，然后选择“电动机用配合保护选型表”。

建议使用的保护装置

- 电动机保护用断路器 (MMS)
- 过载继电器 (TOL和EOL)
- 智能电动机控制器 (UMC)
- 塑壳断路器 (MCCB)
- 空气断路器 (ACB)
- 熔断器

其它设计工具

- 电气系统设计用DOC Win软件
- 下载CAD文件用Cadenas
- EPLAN Electric P8 数据



电动机起动组合方案示例

系统方案

自复位型S800-SCL-SR短路电流限制器可以针对很高的短路电流，为电动机组提供短路保护和全选择性保护。

在具有很高短路电流的工业应用中，每个电动机支路都需要使用特殊的后备保护熔断器或短路电流限制器。这就需要更多的空间，并且上级断路器能够实现选择性保护。

现在ABB提供的自复位型S800-SCL-SR短路电流限制器，可以为整个电动机组内的每条支路提供全选择性保护。

用户受益

最大的系统可用性，无需维护

- 具有很高的短路后备保护能力：440 V时达100 kA，690 V时达50 kA (UL/CSA，600 V时达65 kA)，或690 V时达80 kA (使用2个串联的短路电流限制器)
- 对任意下级电动机提供全选择性保护 (仅分断故障支路)。

节约成本

- 计算、选择短路保护装置容易，或根本无需计算
- 节省空间的电动机组保护方案：1个装置可保护大量的电动机支路，总计可达100 A。

安全性高

- 具有无熔断器保护方案的所有优势
- 低允通能量
- 限制电流峰值
- 对操作人员具有很高的安全性

行业

- 风电
- 造船
- 造纸
- 马达控制中心
- 矿山
- 石油、天然气
- 发电



带S800-SCL-SR短路电流限制器的电动机保护用断路器组合

联系我们

ABB (中国) 有限公司

北京总部：
中国北京市 100015
朝阳区酒仙桥路 10 号
恒通广厦
电话：(010) 8456 6688
传真：(010) 8456 9907

天津分公司：
中国天津市 300020
和平区南马路 11 号
麦购国际大厦 2516 室
电话：(022) 5860 2660
传真：(022) 5860 2620

大连分公司：
中国辽宁省大连市 116011
西岗区中山路 147 号
森茂大厦 18 楼
电话：(0411) 3989 3355
传真：(0411) 3989 3359

沈阳分公司：
中国辽宁省沈阳市 110001
和平区南京北街 206 号
沈阳假日大厦城市广场二座 3-166 室
电话：(024) 3132 6688
传真：(024) 3132 6699

长春分公司：
中国吉林省长春市 130022
亚泰大街 3218 号
通钢国际大厦 A 座 A4 层 A401 室
电话：(0431) 8862 0866
传真：(0431) 8862 0899

哈尔滨分公司：
中国黑龙江省哈尔滨市 150090
南岗区长江路 99-9 号
辰能大厦 14 层
电话：(0451) 5556 2228 / 2229
传真：(0451) 5556 2295

呼和浩特分公司：
中国内蒙古自治区呼和浩特市 010020
回民区中山西路 1 号
海亮广场 A 座 2708 室
电话：(0471) 3819 9333
传真：(0471) 5903 121

西安分公司：
中国陕西省西安市 710021
经济技术开发区
文景路中段 158 号三层
电话：(029) 8575 8288
传真：(029) 8575 8299

兰州分公司：
中国甘肃省兰州市 730030
城关区张掖路 87 号
中广大厦 23 楼
电话：(0931) 8186 799
传真：(0931) 8186 755

乌鲁木齐分公司：
中国乌鲁木齐市 830002
中山路 86 号
中泉广场 6 楼 B 座
电话：(0991) 2834 455
传真：(0991) 2818 240

石家庄分公司：
中国河北省石家庄市 050000
建华南大街 215 号
万达写字楼 C 座 1408 室
电话：(0331) 8666 1508
传真：(0331) 8666 1509

青岛分公司：
中国山东省青岛市 266071
香港中路 12 号
丰合广场 B 区 401 室
电话：(0532) 8502 6396
传真：(0532) 8502 6395

济南分公司：
中国山东省济南市 250011
泉城路 17 号
华能大厦 6 楼 8601 室
电话：(0531) 8609 2726
传真：(0531) 8609 2724

烟台分公司：
中国山东省烟台市 264000
芝罘区海港路 25 号
阳光壹佰 A 座 2316 室
电话：(0535) 2127 288
传真：(0535) 2127 299

淄博分公司：
中国山东省淄博市 255039
柳泉路 107 号
国贸大厦 1908 室
电话：(0533) 3190 560
传真：(0533) 3190 570

济宁分公司：
中国山东省济宁市 272000
洙河路 123 号
兴唐大厦 15 楼 1513 室
电话：(0537) 699 5122
传真：(0537) 699 5121

郑州分公司：
中国河南省郑州市 450007
中原中路 220 号
裕达国际贸易中心 A 座 1006 室
电话：(0371) 6771 3588
传真：(0371) 6771 3873

太原分公司：
中国山西省太原市 030002
府西街 69 号
山西国际贸易中心西塔楼 10 层 1009A 号
电话：(0351) 8689 292
传真：(0351) 8689 200

长沙分公司：
中国湖南省长沙市 410005
黄兴中路 88 号
平和堂商务楼 12B01
电话：(0731) 8268 3088
传真：(0731) 8444 5519

无锡分公司：
中国江苏省无锡市 214023
永和路 6 号
君来广场 1105 单元
电话：(0510) 8279 1133
传真：(0510) 8275 1236

武汉分公司：
中国湖北省武汉市 430060
武昌区积玉桥临江大道 96 号
武汉万达中心写字楼 21 楼
电话：(027) 8839 5888
传真：(027) 8839 5999

南京分公司：
中国江苏省南京市 210005
洪武北路 55 号
置地广场 11 楼
电话：(025) 8664 5645
传真：(025) 8664 5338

苏州分公司：
中国江苏省苏州市 215123
苏州工业园区翠微街 9 号
月亮湾国际中心 15 楼 1501 室
电话：(0512) 8888 1588
传真：(0512) 8888 1599

宁波分公司：
中国浙江省宁波市 315000
灵桥路 2 号
南苑饭店 6 楼 616 室
电话：(0574) 8717 3251
传真：(0574) 8731 8179

扬州分公司：
中国江苏省扬州市 225012
江阳西路
峰创国际大厦 A 座 1020 单元
电话：(0514) 8205 1010
传真：(0514) 8205 0606

上海分公司：
中国上海市 200001
西藏中路 268 号
来福士广场 (办公楼) 8 楼
电话：(021) 2328 8888
传真：(021) 2328 8500

杭州分公司：
中国浙江省杭州市 310007
曙光路 122 号
浙江世界贸易中心写字楼 A 座 12 楼
电话：(0571) 8790 1355
传真：(0571) 8790 1151

温州分公司：
中国浙江省温州市 325000
温州市经济技术开发区上江路
新世纪商务大厦 A 幢 901-1 室
电话：(0577) 8890 5655
传真：(0577) 8891 5573

成都分公司：
中国四川省成都市 610041
人民南路四段 3 号
来福士广场 T1 塔 8 楼
电话：(028) 8526 8800
传真：(028) 8526 8900

重庆分公司：
中国重庆北部新区 401121
星光大道 62 号
海王星科技大厦 A 座 6 楼
电话：(023) 6282 6688
传真：(023) 6280 5369

贵阳分公司：
中国贵州省贵阳市 550022
观山湖区金阳南路 6 号
世纪金源购物中心 5 号楼 10 楼
电话：(0851) 221 5890
传真：(0851) 221 5900

昆明分公司：
中国云南省昆明市 650032
崇仁街 1 号
东方首座 24 楼 2404 室
电话：(0871) 6315 8188
传真：(0871) 6315 8186

南宁分公司：
中国广西壮族自治区南宁市 530021
金湖路 59 号
地王国际商会中心 27 楼 E-F 单元
电话：(0771) 2368 316
传真：(0771) 2368 308

合肥分公司：
中国安徽省合肥市 230022
潜山路 320 号
新华国际广场 A 座 12 A
电话：(0551) 6519 6166
传真：(0551) 6519 6160

南昌分公司：
中国江西省南昌市 330038
红谷滩新区绿茵路 129 号
联发广场写字楼 28 层 2804-2806 室
电话：(0791) 8630 4927
传真：(0791) 8630 4982

深圳分公司：
中国深圳市 518031
福田区华富路 1018 号
中航中心 1504 A
电话：(0755) 8831 3088
传真：(0755) 8831 3033

广州分公司：
中国广东省广州市 510623
珠江新城临江大道 3 号
发展中心大厦 22 楼
电话：(020) 3785 0688
传真：(020) 3785 0608

东莞分公司：
中国广东省东莞市 523009
体育路 2 号
鸿禧中心 B 座 11 楼 13# 单元
电话：(0769) 2280 6366
传真：(0769) 2280 6367

佛山分公司：
中国广东省佛山市 528000
南海区桂城简平路 1 号
天安数码城 4 栋 607
电话：(0757) 8513 2060
传真：(0757) 8513 2060-609

中山分公司：
中国广东省中山市 528403
东区博爱五路 21 号
大东裕商业大厦 608 单元
电话：(0760) 8888 3646
传真：(0760) 8888 3646

福州分公司：
中国福建省福州市 350028
仓山区
万达广场 A1 座 706-709 室
电话：(0591) 8785 8224
传真：(0591) 8781 4889

厦门分公司：
中国福建省厦门市 361008
吕岭路软件园二期
望海路 23 号 601 室
电话：(0592) 2959 000
传真：(0592) 5625 072

ABB (Hong Kong) Ltd.
低压产品业务部：
香港新界大埔
大埔工业村大喜街 3 号
电话：(852) 2929 3838
传真：(852) 2929 3505

ABB 新会低压开关有限公司
中国广东省江门市 529100
新会区今古洲工业开发区
电话：(0750) 6322 200
传真：(0750) 6677 526

样本所叙述的产品资料以实物为准，若有变更恕不另行通知，ABB (中国) 有限公司拥有最终解释权。

<http://www.abb.com.cn>

ABB 低压产品客户服务热线

电话：800-820-9696 / 400-820-9696

电邮：lv-hotline_cnabb@cn.abb.com



Power and productivity
for a better world™

