

CP系列 CP1E CPU单元

CP1E-E□□SD□-□ CP1E-N□□S□D□-□
 CP1E-E□□D□-□ CP1E-N□□D□□-□/NA20D□-□

Economical(低成本)、Easy to use(轻松)、Efficient(高效)
 可编程控制器“CP1E”。

- 追求成本与使用便利性的“E□□(S)型(基本机型)”
- 支持连接显示器、定位控制、连接变频器的“N/NA□□(S□)型(应用机型)”



CP1E-E20SDR-A



CP1E-N40S1DR-A

特长

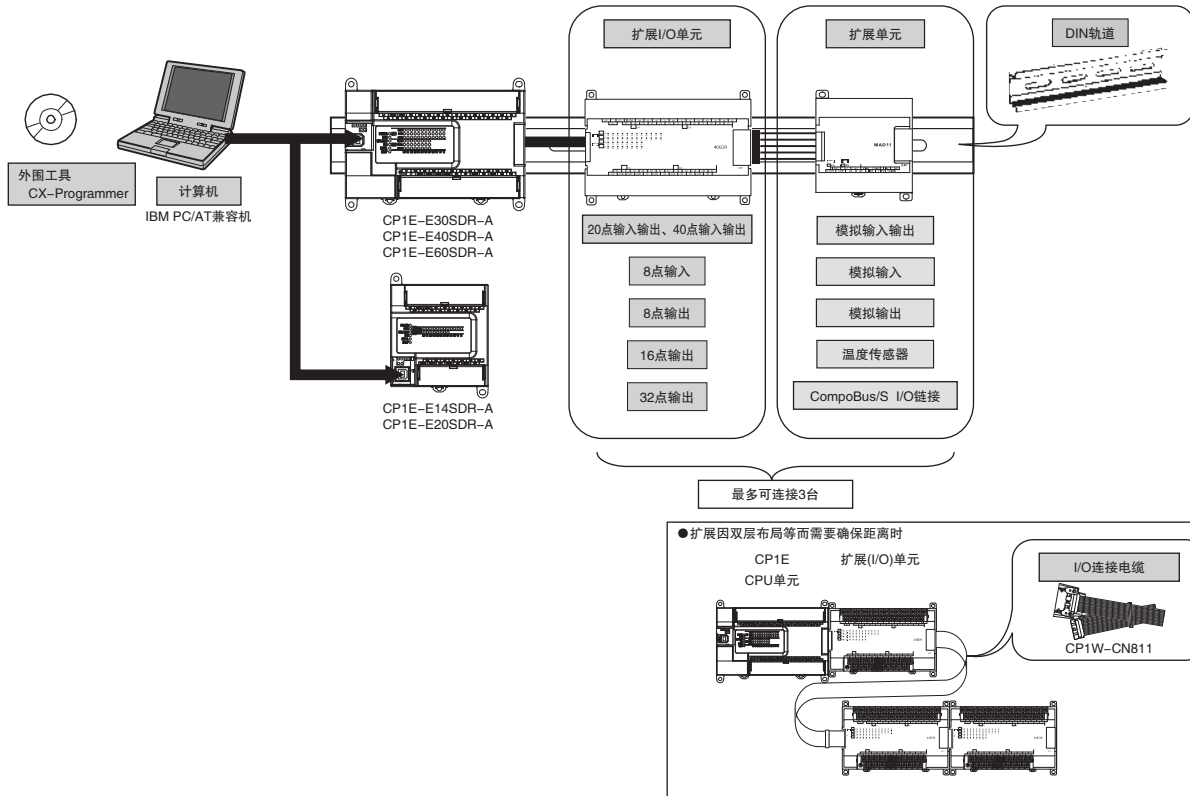
- CP1E改良后重新登场。
 - 备有3端口(USB、RS-232C、RS-485)内置型CPU单元
 - 连接RS-232C连接器时，进深比以往缩短20mm(N30/40/60S(1)CPU单元)
- 使用市售USB电缆轻松连接计算机
- 可通过扩展(I/O)单元扩展数字量输入输出、模拟输入输出、温度输入(E30/40/60(S)、N30/40/60(S□)、NA20 CPU单元)
- 输入中断功能
- 丰富的高速计数器功能
- 丰富多彩的脉冲控制(N/NA□□(S□)仅限晶体管输出型)
- PWM输出功能(N/NA□□(S□)仅限晶体管输出型)
- 可增设串行选项板或Ethernet选项板(N30/40/60、NA20 CPU单元)
- 内置模拟输入输出功能(输入2点、输出1点)(NA20 CPU单元)

CP1E-E□□(S)D□-□ CP1E-N□□(S□)D□-□/NA20D□-□

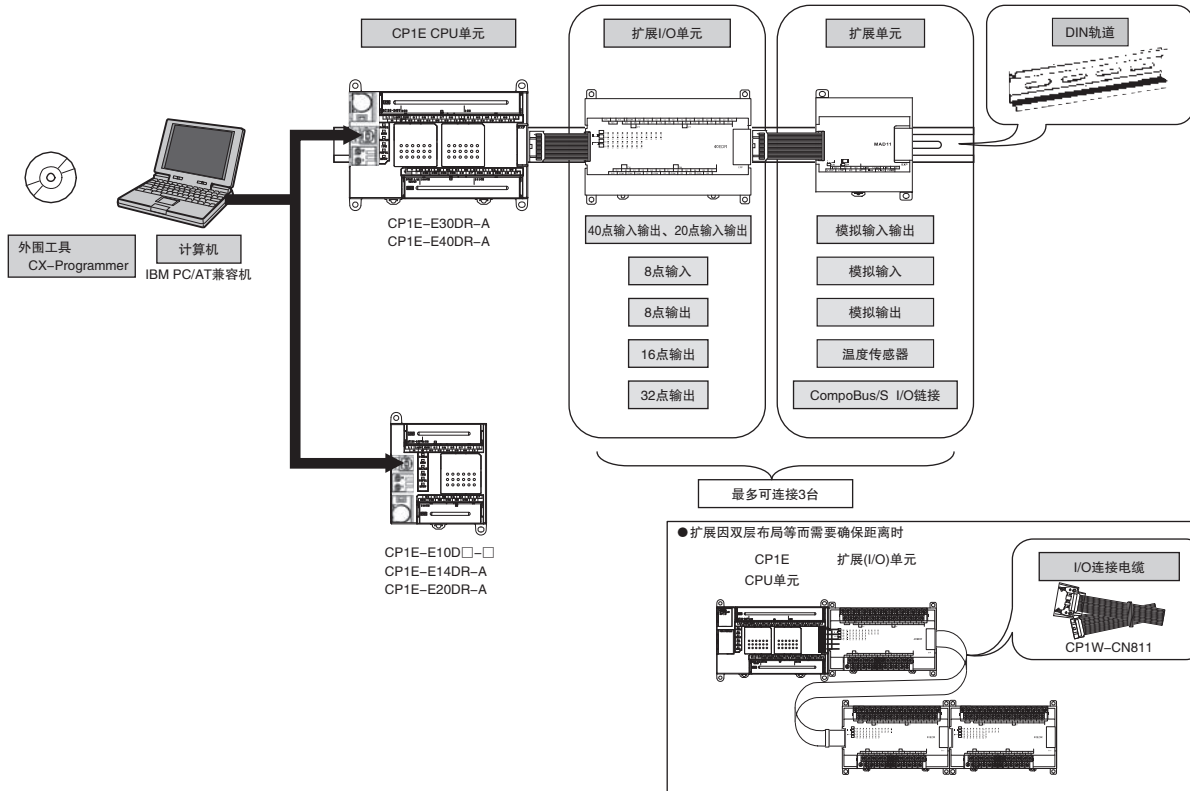
系统结构图

■基本机型

E□□S型的全体系统结构

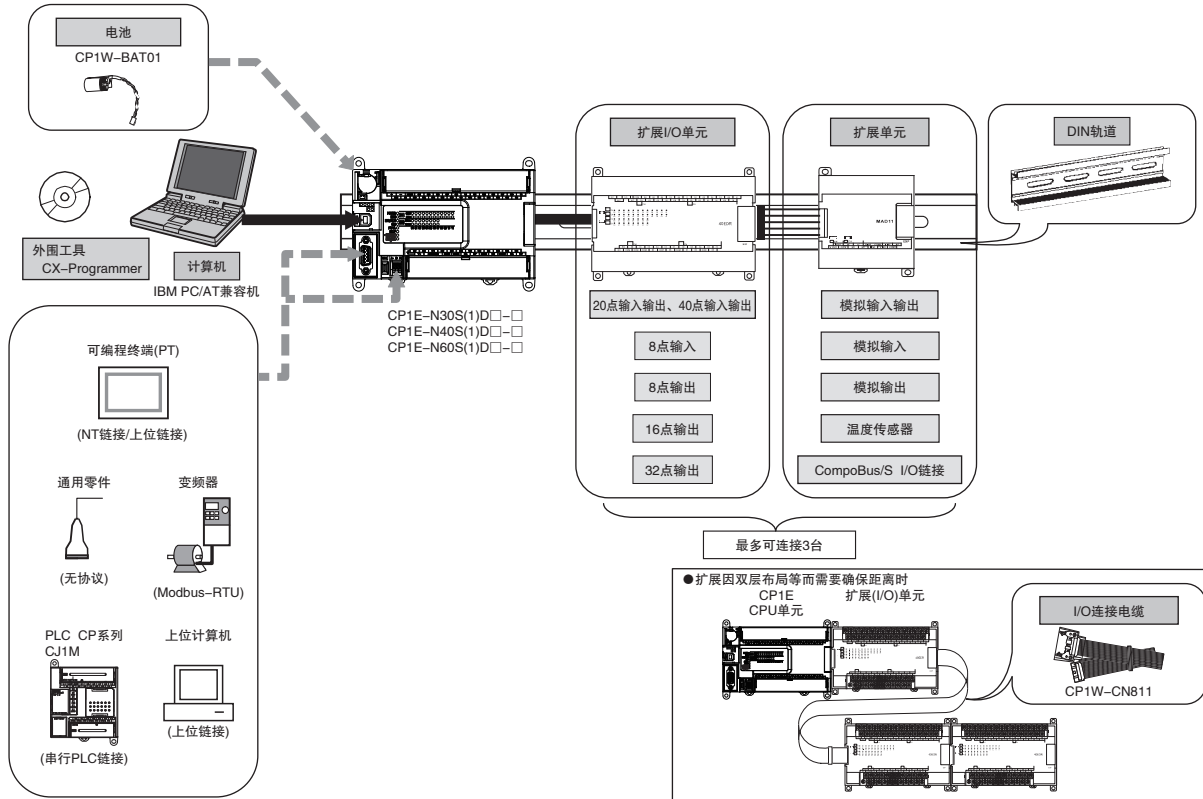


E□□型的全体系统结构

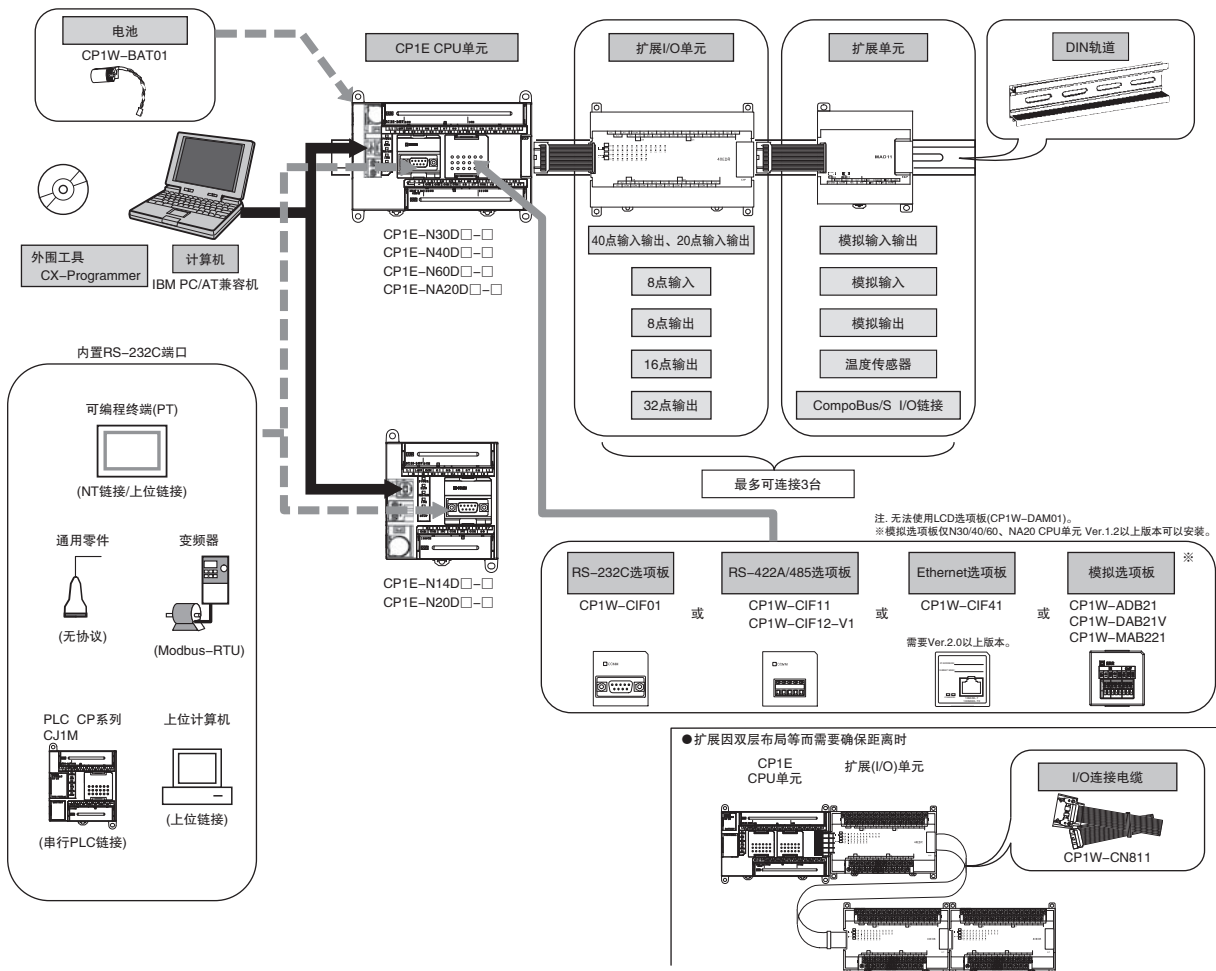


应用机型

N□□S(1)型的全体系统结构



N□□/NA型的全体系统结构



CP1E-E□□(S)D□-□ CP1E-N□□(S□)D□-□/NA20D□-□

型号构成

■型号基准(并非该型号基准的所有规制作)

CP1E-□□□□□D□-□

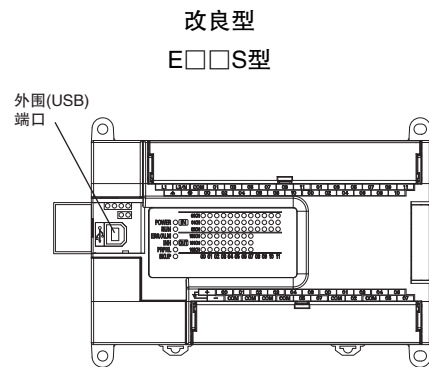
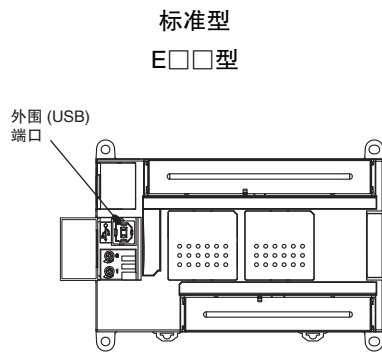
① ② ③ ④ ⑤ ⑥ ⑦

编号	项目	符号	规格
	单元类型	E	基本机型
		N	应用机型
		NA	模拟内置应用机型
	输入输出点数	10	10点(输入6点、输出4点)
		14	14点(输入8点、输出6点)
		20	20点(输入12点、输出8点)
		30	30点(输入18点、输出12点)
		40	40点(输入24点、输出16点)
		60	60点(输入36点、输出24点)
	单元类型	S	改良型
		无标记	标准型
	内置RS-485端口	1	有
		无标记	无
	输入类别	D	DC输入
	输出类别	R	继电器输出
		T	晶体管输出(漏型)
		T1	晶体管输出(源型)
	电源种类	A	AC电源
		D	DC电源

标准型与改良型的差异

■基本机型

E□□(S)型



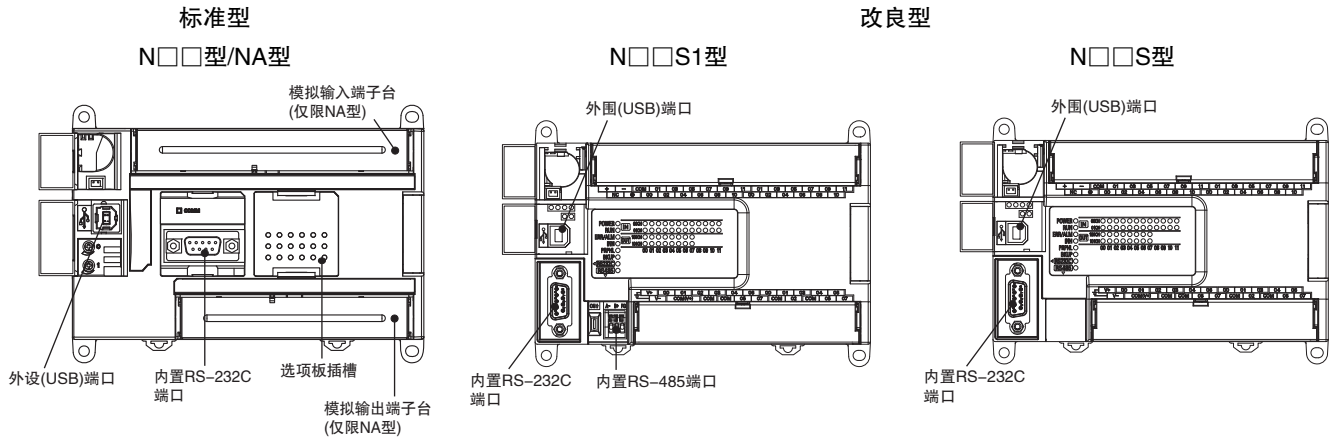
性能/功能差异

功能	E□□型(标准型)	E□□S型(改良型)
模拟电位器	2点(设定范围: 0 ~ 255)	无 模拟电位器当前值A642/A643固定为0000。

产品系列

	E□□ CPU单元(标准型)				E□□S CPU单元(改良型)				
	电源Type	继电器输出		晶体管输出(漏型/源型)		继电器输出		晶体管输出(漏型/源型)	
		AC	DC	AC	DC	AC	DC	AC	DC
10点					-	-	-	-	
14点		-	-	-	-	-	-	-	
20点		-	-	-	-	-	-	-	
30点		-	-	-	-	-	-	-	
40点		-	-	-	-	-	-	-	
60点	-	-	-	-	-	-	-	-	

应用机型
N□□(S)型



性能/功能差异

功能	N/NA□□型(标准型)	N□□S(1)型(改良型)																	
模拟旋钮	2点(设定范围: 0~255)	无																	
内置RS-232C端口	支持SD/RD/RS/CS/DR/ER的6种信号	支持SD/RD/RS/CS的4种信号																	
选项板安装	1端口(仅限N30/40/60、NA20 CPU单元)	不可安装																	
内置RS-485端口	无	有(仅限N30/40/60S1 CPU单元)																	
端子排列 (仅晶体管 输出型)	公共端分配 <div style="text-align: center;"> <table border="1" style="margin: auto;"> <tr> <td>NC</td> <td>00</td> <td>01</td> <td>02</td> </tr> <tr> <td>NC</td> <td>COM</td> <td>COM</td> <td>COM</td> <td>03</td> </tr> </table> <p>100CH 00位/01位为不同的公共端。</p> </div>	NC	00	01	02	NC	COM	COM	COM	03	公共端分配 <div style="text-align: center;"> <table border="1" style="margin: auto;"> <tr> <td>V+</td> <td>00</td> <td>01</td> <td>02</td> </tr> <tr> <td>V-</td> <td>COM(V-)</td> <td>COM</td> <td>03</td> </tr> </table> <p>100CH 00位/01位为同一公共端。 有2个端子。</p> </div>	V+	00	01	02	V-	COM(V-)	COM	03
	NC	00	01	02															
NC	COM	COM	COM	03															
V+	00	01	02																
V-	COM(V-)	COM	03																
晶体管 输出用供电	无需 无需外部供电。	需要 使用100CH 00位/01位时, 需要从外部供应DC24V电源。100CH 00位/01位以外无需供电。																	

产品系列

	标准型				改良型								
	N□□ CPU单元 RS-232C内置+1选项插槽(*)				N□□S CPU单元 内置RS-232C				N□□S1 CPU单元 RS-232C+RS-485内置				
	电源Type	继电器输出		晶体管输出 (漏型/源型)		继电器输出		晶体管输出 (漏型/源型)		继电器输出		晶体管输出 (漏型/源型)	
AC		DC	AC	DC	AC	DC	AC	DC	AC	DC	AC	DC	
10点	-	-	-	-	-	-	-	-	-	-	-	-	-
14点					-	-	-	-	-	-	-	-	-
20点					-	-	-	-	-	-	-	-	-
30点					-	-	-	-	-	-	-	-	-
40点					-	-	-	-	-	-	-	-	-
60点					-	-	-	-	-	-	-	-	-
20点(模拟内置)			-	-	-	-	-	-	-	-	-	-	-

* 只有30/40/60点型有选项插槽。

CP1E-E□□(S)D□-□ CP1E-N□□(S□)D□-□/NA20D□-□

种类



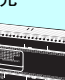
关于海外规格

- 符号如下所示。U: UL、U1; UL(Class I Div 2危险场所认证获得产品)、C: CSA、UC: cULus、UC1: cULus(Class I Div 2危险场所认证获得产品)、CU: cUL、N: NK、L: 劳埃德、CE: EU指令、KC: 韩国电波法登录。
- 使用条件请向本公司咨询。

基本机型






●改良型

■E□□S型 USB内置(基本机型)CP1E CPU单元

产品名称	规格						外部 供给电源 24V系(A)	消耗电流(A)		型号	国际 标准
	电源 规格	输入 点数	输出 点数	输出型	程序容量	数据存储 容量		5V	24V		
E□□S型 14点CPU 单元 	AC100 ~ 240V	8点	6点	继电器	2K步	2K字	-	0.16	0.07	CP1E-E14SDR-A	CE、KC
E□□S型 20点CPU 单元 	AC100 ~ 240V	12点	8点	继电器	2K步	2K字	-	0.17	0.08	CP1E-E20SDR-A	CE、KC
E□□S型 30点CPU 单元 	AC100 ~ 240V	18点	12点	继电器	2K步	2K字	0.30	0.17	0.07	CP1E-E30SDR-A	CE、KC
E□□S型 40点CPU 单元 	AC100 ~ 240V	24点	16点	继电器	2K步	2K字	0.30	0.17	0.09	CP1E-E40SDR-A	CE、KC
E□□S型 60点CPU 单元 	AC100 ~ 240V	36点	24点	继电器	2K步	2K字	0.30	0.17	0.13	CP1E-E60SDR-A	CE、KC

●标准型

■E□□型USB内置(基本机型)CP1E CPU单元

产品名称	规格						外部供给电源 24V系(A)	消耗电流(A)		型号	国际标准
	电源规格	输入点数	输出点数	输出型	程序容量	数据存储容量		5V	24V		
E□□型 10点 CPU单元 	AC100 ~ 240V	6点	4点	继电器	2K步	2K字	-	0.08	0.04	CP1E-E10DR-A	UC1、N、L、CE、KC
				晶体管(漏型)			-	0.11	-	CP1E-E10DT-A	
				晶体管(源型)			-	0.11	-	CP1E-E10DT1-A	
	DC24V			继电器			-	0.08	0.04	CP1E-E10DR-D	
				晶体管(漏型)			-	0.11	-	CP1E-E10DT-D	
				晶体管(源型)			-	0.11	-	CP1E-E10DT1-D	
E□□型 14点 CPU单元 	AC100 ~ 240V	8点	6点	继电器	2K步	2K字	-	0.16	0.07	CP1E-E14DR-A	UC1、N、L、CE、KC
E□□型 20点 CPU单元 	AC100 ~ 240V	12点	8点	继电器	2K步	2K字	-	0.17	0.08	CP1E-E20DR-A	
E□□型 30点 CPU单元 	AC100 ~ 240V	18点	12点	继电器	2K步	2K字	0.30	0.17	0.07	CP1E-E30DR-A	UC1、N、L、CE、KC
E□□型 40点 CPU单元 	AC100 ~ 240V	24点	16点	继电器	2K步	2K字	0.30	0.17	0.09	CP1E-E40DR-A	

CP1E-E□□(S)D□-□ CP1E-N□□(S□)D□-□/NA20D□-□

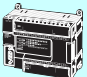
应用机型

●改良型

■N□□S1型 RS-232C、RS-485、USB内置CP1E CPU单元

产品名称	规格						外部供给电源 24V系(A)	消耗电流(A)		型号	国际标准
	电源规格	输入点数	输出点数	输出型	程序容量	数据存储容量		5V	24V		
N□□S1型 30点CPU单元 	AC100 ~ 240V	18点	12点	继电器	8K步	8K字	0.30	0.21	0.07	CP1E-N30S1DR-A	CE、KC
	DC24V			晶体管(漏型)			-	0.27	0.02	CP1E-N30S1DT-D	
				晶体管(源型)			-	0.27	0.02	CP1E-N30S1DT1-D	
N□□S1型 40点CPU单元 	AC100 ~ 240V	24点	16点	继电器	8K步	8K字	0.30	0.21	0.09	CP1E-N40S1DR-A	CE、KC
	DC24V			晶体管(漏型)			-	0.31	0.02	CP1E-N40S1DT-D	
				晶体管(源型)			-	0.31	0.02	CP1E-N40S1DT1-D	
N□□S1型 60点CPU单元 	AC100 ~ 240V	36点	24点	继电器	8K步	8K字	0.30	0.21	0.13	CP1E-N60S1DR-A	CE、KC
	DC24V			晶体管(漏型)			-	0.31	0.02	CP1E-N60S1DT-D	
				晶体管(源型)			-	0.31	0.02	CP1E-N60S1DT1-D	




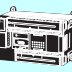
■N□□S型RS-232C、USB内置CP1E CPU单元

产品名称	规格						外部供给电源 24V系(A)	消耗电流(A)		型号	国际标准
	电源规格	输入点数	输出点数	输出型	程序容量	数据存储容量		5V	24V		
N□□S型 30点CPU单元 	AC100 ~ 240V	18点	12点	继电器	8K步	8K字	0.30	0.21	0.07	CP1E-N30SDR-A	CE
	DC24V			晶体管(漏型)			-	0.27	0.02	CP1E-N30SDT-D	
				晶体管(源型)			-	0.27	0.02	CP1E-N30SDT1-D	
N□□S型 40点CPU单元 	AC100 ~ 240V	24点	16点	继电器	8K步	8K字	0.30	0.21	0.09	CP1E-N40SDR-A	CE
	DC24V			晶体管(漏型)			-	0.31	0.02	CP1E-N40SDT-D	
				晶体管(源型)			-	0.31	0.02	CP1E-N40SDT1-D	
N□□S型 60点CPU单元 	AC100 ~ 240V	36点	24点	继电器	8K步	8K字	0.30	0.21	0.13	CP1E-N60SDR-A	CE
	DC24V			晶体管(漏型)			-	0.31	0.02	CP1E-N60SDT-D	
				晶体管(源型)			-	0.31	0.02	CP1E-N60SDT1-D	


CP1E-E□□(S)D□-□ CP1E-N□□(S□)D□-□/NA20D□-□

●标准型

■N□□型 RS-232C、USB内置CP1E CPU单元


产品名称	规格						外部供给电源 24V系(A)	消耗电流(A)		型号	国际标准
	电源规格	输入点数	输出点数	输出型	程序容量	数据存储容量		5V	24V		
N/NA□□型 14点 CPU单元 	AC100 ~ 240V	8点	6点	继电器	8K步	8K字	-	0.17	0.07	CP1E-N14DR-A	UC1、N、L、CE、KC
				晶体管(漏型)			-	0.22	0.02	CP1E-N14DT-A	
				晶体管(源型)			-	0.22	0.02	CP1E-N14DT1-A	
	DC24V			继电器			-	0.17	0.07	CP1E-N14DR-D	
				晶体管(漏型)			-	0.22	0.02	CP1E-N14DT-D	
				晶体管(源型)			-	0.22	0.02	CP1E-N14DT1-D	
N/NA□□型 20点 CPU单元 	AC100 ~ 240V	12点	8点	继电器	8K步	8K字	-	0.18	0.08	CP1E-N20DR-A	UC1、N、L、CE、KC
				晶体管(漏型)			-	0.23	0.02	CP1E-N20DT-A	
				晶体管(源型)			-	0.23	0.02	CP1E-N20DT1-A	
	DC24V			继电器			-	0.18	0.08	CP1E-N20DR-D	
				晶体管(漏型)			-	0.23	0.02	CP1E-N20DT-D	
				晶体管(源型)			-	0.23	0.02	CP1E-N20DT1-D	
N/NA□□型 30点 CPU单元 	AC100 ~ 240V	18点	12点	继电器	8K步	8K字	0.30	0.21	0.07	CP1E-N30DR-A	UC1、N、L、CE、KC
				晶体管(漏型)			0.30	0.27	0.02	CP1E-N30DT-A	
				晶体管(源型)			0.30	0.27	0.02	CP1E-N30DT1-A	
	DC24V			继电器			-	0.21	0.07	CP1E-N30DR-D	
				晶体管(漏型)			-	0.27	0.02	CP1E-N30DT-D	
				晶体管(源型)			-	0.27	0.02	CP1E-N30DT1-D	
N/NA□□型 40点 CPU单元 	AC100 ~ 240V	24点	16点	继电器	8K步	8K字	0.30	0.21	0.09	CP1E-N40DR-A	UC1、N、L、CE、KC
				晶体管(漏型)			0.30	0.31	0.02	CP1E-N40DT-A	
				晶体管(源型)			0.30	0.31	0.02	CP1E-N40DT1-A	
	DC24V			继电器			-	0.21	0.09	CP1E-N40DR-D	
				晶体管(漏型)			-	0.31	0.02	CP1E-N40DT-D	
				晶体管(源型)			-	0.31	0.02	CP1E-N40DT1-D	

CP1E-E□□(S)D□-□ CP1E-N□□(S□)D□-□/NA20D□-□

产品名称	规格					外部供给电源 24V系(A)	消耗电流(A)		型号	国际标准	
	电源规格	输入点数	输出点数	输出型	程序容量		数据存储容量	5V			24V
N□□型 60点 CPU单元 	AC100 ~ 240V	36点	24点	继电器	8K步	8K字	0.30	0.21	0.13	CP1E-N60DR-A	UC1、N、L、CE、KC
				晶体管(漏型)			0.30	0.31	0.02	CP1E-N60DT-A	
				晶体管(源型)			0.30	0.31	0.02	CP1E-N60DT1-A	
	DC24V			继电器			-	0.21	0.13	CP1E-N60DR-D	
				晶体管(漏型)			-	0.31	0.02	CP1E-N60DT-D	
				晶体管(源型)			-	0.31	0.02	CP1E-N60DT1-D	
NA型20点 CPU单元 (内置模拟) 	AC100 ~ 240V	12点 (模拟输入 2点)	8点 (模拟输出 1点)	继电器	8K步	8K字	0.30	0.18	0.11	CP1E-NA20DR-A	UC1、N、L、CE、KC
	DC24V			晶体管(漏型)			-	0.23	0.09	CP1E-NA20DT-D	
				晶体管(源型)			-	0.23	0.09	CP1E-NA20DT1-D	

选装件

■ 电池组

产品名称	规格	型号	海外规格
 电池组 N/NA□□(S□)型CP1E CPU单元选装用电池 注: 即使断电也要保持以下区域时, 请在N/NA□□(S□)型CPU单元上安装。 数据存储器(DM备份区域除外)、保持继电器(H)、计数器当前值/计数标志(C)、特殊辅助继电器(A)、时钟功能 (请使用制造后2年以内的电池进行更换)		CP1W-BAT01	-

■ 选装单元(N30/40/60、NA20 CP1E CPU单元用)

E10/14/20(S)、N14/20、N30/40/60S(1)、E10/14/20/30/40/60(S)的CPU单元无法使用。

产品名称	规格	型号	海外规格
 RS-232C 选项板 可在选项板插槽上安装、使用1台		CP1W-CIF01	
 RS-422A/485 选项板 可在选项板插槽上安装、使用1台		CP1W-CIF11	
 RS-422A/485(绝缘型) 选项板 可在选项板插槽上安装、使用1台		CP1W-CIF12-V1	
 Ethernet 选项板 可在选项板插槽上安装、使用1台(Ver.2.0以上) CX-Programmer请使用Ver.9.12以上版本。		CP1W-CIF41	UC1、N、L、CE、KC
 模拟输入 选项板 可安装在选项板插槽上。 模拟输入2点 0-10V(4000分辨率)、0-20mA(2000分辨率)		CP1W-ADB21	
 模拟输出 选项板 可安装在选项板插槽上。 模拟输出2点 0-10V(4000分辨率)		CP1W-DAB21V	
 模拟输入输出 选项板 可安装在选项板插槽上。 模拟输入2点 0-10V(4000分辨率)、0-20mA(2000分辨率) 模拟输出2点 0-10V(4000分辨率)		CP1W-MAB21	

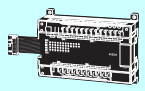
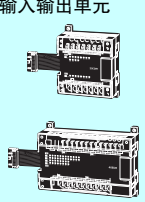
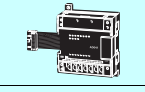
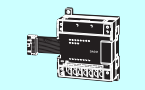
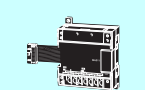
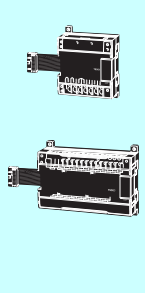
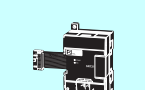
注: CP1E CPU单元中不能使用CP系列的Ethernet选项板Ver.1.0(CP1W-CIF41)、LCD选项板(CP1W-DAM01)、存储盒(CP1W-ME05M)。

■ 扩展I/O/扩展单元(E□□(S)型30点/40点/60点 CP1E CPU单元、N□□(S□)型30点/40点/60点、NA型20点 CP1E CPU单元用)

E10/14/20(S)、N14/20 CP1E CPU单元不使用。

单元种类	产品名称	规格			消耗电流(A)		型号	海外规格
		输入点数	输出点数	输入输出类型	5V	24V		
CP1W扩展 I/O单元	 输入单元 8点 - DC24V输入	8点	-	DC24V输入	0.018	-	CP1W-8ED	U、C、N、L、CE、KC
	 输出单元 - 8点	继电器	-	8点	0.026	0.044	CP1W-8ER	
		晶体管(漏型)	-	8点	0.075	-	CP1W-8ET	
		晶体管(源型)	-	8点	0.075	-	CP1W-8ET1	
	 输出单元 - 16点	继电器	-	16点	0.042	0.090	CP1W-16ER	N、L、CE、KC
		晶体管(漏型)	-	16点	0.076	-	CP1W-16ET	
晶体管(源型)		-	16点	0.076	-	CP1W-16ET1		

CP1E-E□□(S)D□-□ CP1E-N□□(S□)D□-□/NA20D□-□

单元种类	产品名称	规格			消耗电流(A)		型号	海外规格						
		输入点数	输出点数	输入输出类型	5V	24V								
CP1W扩展 I/O单元	输出单元 	-	32点	继电器	0.049	0.131	CP1W-32ER	N、L、CE、KC						
				晶体管(漏型)	0.113	-	CP1W-32ET							
				晶体管(源型)	0.113	-	CP1W-32ET1							
	输入输出单元 	12点	8点	继电器	0.103	0.044	CP1W-20EDR1	U、C、N、L、CE、KC						
				晶体管(漏型)	0.130	-	CP1W-20EDT							
				晶体管(源型)	0.130	-	CP1W-20EDT1							
		24点	16点	继电器	0.080	0.090	CP1W-40EDR	N、L、CE、KC						
				晶体管(漏型)	0.160	-	CP1W-40EDT							
				晶体管(源型)	0.160	-	CP1W-40EDT1							
CP1W扩展 单元	模拟输入单元 	4CH	-	输入范围: 0~5V/1~5V/ 0~10V/±10V/ 0~20mA/4~20mA	分辨率: 6,000	0.100	0.090	CP1W-AD041	UC1、N、L、CE、KC					
				分辨率: 12,000	0.100	0.050	CP1W-AD042	UC1、N、CE、KC						
	模拟输出单元 	-	2CH	输出范围: 1~5V/ 0~10V/±10V/ 0~20mA/4~20mA	分辨率: 6,000	0.040	0.095	CP1W-DA021	UC1、N、L、CE、KC					
					分辨率: 6,000	0.080	0.124	CP1W-DA041						
					分辨率: 12,000	0.070	0.160	CP1W-DA042						
	模拟输入输出单元 	4CH	4CH	4CH	输入范围: 0~5V/ 1~5V/0~10V/ ±10V/0~20mA/ 4~20mA	分辨率: 12,000	0.120	0.170	CP1W-MAD44	UC1、N、CE、KC				
			4CH	2CH	输出范围: 1~5V/ 0~10V/±10V/ 0~20mA/4~20mA	分辨率: 12,000	0.120	0.120	CP1W-MAD42					
			2CH	1CH	输入范围: 0~5V/ 0~10V/±10V/ 0~20mA/4~20mA	分辨率: 6,000	0.083	0.110	CP1W-MAD11	UC1、N、L、CE、KC				
	温度传感器单元 	2CH	-	传感器种类: 热电偶(J、K)	分辨率: 12,000	0.070	0.030	CP1W-TS003	UC1、N、CE、KC					
				4CH						-	传感器种类: 热电偶(J、K)	0.040	0.059	CP1W-TS001
				4CH						-	传感器种类: 测温电阻(Pt100、JPt100)	0.040	0.059	CP1W-TS002
				2CH						-	传感器种类: 测温电阻(Pt100、JPt100)	0.054	0.073	CP1W-TS101
				4CH						-	传感器种类: 测温电阻(Pt100、JPt100)	0.054	0.073	CP1W-TS102
				4CH						-	传感器种类: 热电偶(J、K) 模拟输入 2CH (与温度传感器输入中的 2 点兼用) 输入范围: 1~5V/ 0~10V/4~20mA	0.070	0.030	CP1W-TS003
CompoBus/S I/O链接单元 	8点	8点	CompoBus/S从站	-	0.029	-	CP1W-SRT21	UC1、N、L、CE、KC						
			传感器种类: 热电偶(J、K)						0.080	0.050	CP1W-TS004			

■ I/O连接电缆

产品名称	规格	型号	海外规格
I/O连接电缆	连接CP1W扩展I/O单元、CP1W扩展单元时的延长电缆。 1个系统仅可使用1根I/O连接电缆。 长度80cm	CP1W-CN811	UC1、N、L、CE

注. CP1W扩展I/O单元、CP1W扩展单元附带横向并排连接用I/O连接电缆(约6cm)。

■ DIN导轨安装用配件

产品名称	规格	型号	海外规格
DIN导轨	导轨长0.5m、高7.3mm	PFP-50N	-
	导轨长1m、高7.3mm	PFP-100N	
	导轨长1m、高16mm	PFP-100N2	
端板	为防止DIN导轨上的单元左右错位而使用的固定板 注. 注意: 10个端板为1个订货单位。	PFP-M	

外围工具

■软件

产品名称	规格	规格		型号	海外规格
		许可数量	介质		
FA整合工具包 CX-One Lite Ver.4.□	CX-One Lite是从CX-One的全部工具中选取了仅在应用小型PLC时所需工具的工具包。其运行环境如下所示。 OS: Windows XP(Service Pack3以上、32bit版)/Windows Vista(32bit版/64bit版)/Windows 7(32bit版/64bit版)/Windows 8(32bit版/64bit版)/Windows 8.1(32bit版/64bit版)/Windows 10(32bit版/64bit版) 注: WindowsXP的64bit版除外 CX-One Lite Ver.4.□包括MICRO PLC限定版 CX-Programmer Ver.9.□。	1个许可版本	DVD	CXONE-LT01D-V4	-
FA整合工具包 CX-One Ver.4.□	CX-One是针对欧姆龙生产的PLC、元器件提供的整合工具包。其运行环境如下所示。 OS: Windows XP(Service Pack3以上、32bit版)/Windows Vista(32bit版/64bit版)/Windows 7(32bit版/64bit版)/Windows 8(32bit版/64bit版)/Windows 8.1(32bit版/64bit版)/Windows 10(32bit版/64bit版) 注: WindowsXP的64bit版除外 CX-One Ver.4.□包括CX-Programmer Ver.9.□。	1个许可版本 (*)	DVD	CXONE-AL01D-V4	-

注1. E20/30/40(S)和N20/30/40(S□)的CP1E CPU单元需要CX-Programmer Ver.8.2以上版本。
E10/14(S)、N14/60(S□)、NA20的CP1E CPU单元需要CX-Programmer Ver.9.03以上版本。
使用MICRO PLC限定版CX-Programmer时也需要Ver.9.03以上版本。
E60S的CP1E CPU单元需要CX-Programmer Ver.9.42以上版本。
使用MICRO PLC限定版CX-Programmer时也需要Ver.9.42以上版本。

注2. CX-One和CX-One Lite不能安装在同一台电脑上。
* CX-One备有多许可产品(3、10、30、50许可)和只有DVD光盘的产品。

CX-One所安装的外围工具(CX-One构成外围工具)如下所示。

外围工具	CX-One Lite Ver.4.□	CX-One Ver.4.□	外围工具	CX-One Lite Ver.4.□	CX-One Ver.4.□
小型PLC限定版CX-Programmer Ver.9.□	○	-	CX-Drive Ver.2.□	○	○
CX-Programmer Ver.9.□	-	○	CX-Process Tool Ver.5.□	-	○
CX-Integrator Ver.2.□	○	○	NS画面自动生成工具 Ver.3.□	-	○
Switch Box Utility Ver.1.□	○	○	CX-Designer Ver.3.□	○	○
CX-Protocol Ver.1.□	-	○	NV-Designer Ver.1.□	○	○
CX-Simulator Ver.1.□	○	○	CX-Thermo Ver.4.□	○	○
CX-Position Ver.2.□	-	○	CX-FLnet Ver.1.□	-	○
CX-Motion-NCF Ver.1.□	-	○	Network Configurator Ver.3.□	○	○
CX-Motion-MCH Ver.2.□	-	○	CX-Server Ver.4.□	○	○
CX-Motion Ver.2.□	-	○			

注. CX-One详情请参阅产品样本。

CP1E-E□□(S)D□-□ CP1E-N□□(S)D□-□/NA20D□-□

一般规格

类型	AC电源型		DC电源型
型号	CP1E-□□□S□D□-A CP1E-□□□D□-A		CP1E-□□□S□D□-D CP1E-□□□D□-D
构造	控制柜内置型		
外形 高度×厚度×宽度	E/N/NA 型 10点输入输出型(CP1E-E10D -) : 90mm(*1)×85mm(*2)×66mm 14/20点输入输出型(CP1E- 14/20D -) : 90mm(*1)×85mm(*2)×86mm 30点输入输出型(CP1E- 30D -) : 90mm(*1)×85mm(*2)×130mm 40点输入输出型(CP1E- 40D -) : 90mm(*1)×85mm(*2)×150mm 60点输入输出型(CP1E-N60D -) : 90mm(*1)×85mm(*2)×195mm 模拟内置20点输入输出型(CP1E-NA20D -) : 90mm(*1)×85mm(*2)×130mm E/N S(1)型 14/20点输入输出型(CP1E-E14/20SD -) : 90mm(*1)×79mm(*2)×86mm 30点输入输出型(CP1E- 30S(1)D -) : 90mm(*1)×79mm(*2)×130mm 40点输入输出型(CP1E- 40S(1)D -) : 90mm(*1)×79mm(*2)×150mm 60点输入输出型(CP1E- 60S(1)D -) : 90mm(*1)×79mm(*2)×195mm		
重量	10点输入输出型(CP1E-E10D -) : 300g以下 14点输入输出型(CP1E- 14(S)D -) : 360g以下 20点输入输出型(CP1E- 20(S)D -) : 370g以下 30点输入输出型(CP1E- 30(S)D -) : 600g以下 40点输入输出型(CP1E- 40(S)D -) : 660g以下 60点输入输出型(CP1E- 60(S)D -) : 850g以下 模拟内置20点输入输出型(CP1E-NA20D -) : 680g以下		
电源规格	电源电压	AC100 ~ 240V 50/60Hz	DC24V
	容许电源电压	AC85 ~ AC264V	DC20.4 ~ DC26.4V
	消耗功率	15VA/AC100V以下 (CP1E- 10/14/20(S)D -A) 25VA/AC240V以下	9W以下(CP1E-E10D -D) 13W以下(CP1E-N14/20D -D)
		50VA/AC100V以下 (CP1E- 30/40/60(S)D -A) 70VA/AC240V以下 (CP1E-NA20D -A)	20W以下 (CP1E-N30/40/60(S)D -D) (CP1E-NA20D -D) (*4)
	冲击电流	AC120V 20A/8ms以下(常温冷启动时) AC240V 40A/8ms以下(常温冷启动时)	DC24V 30A/20ms以下 (常温冷启动时)
	外部供给电源 (*3)	无(CP1E- 10/14/20(S)D -A) DC24V 300mA以下 (CP1E- 30/40/60D -A) (CP1E- 30/40/60SDR-A) (CP1E-NA20D -A)	无
	绝缘电阻	所有AC外部端子和GR端子间 20M 以上(DC500V绝缘电阻计)	DC一次电源和DC二次电源之间为非绝缘。
	耐压	所有AC外部端子和GR端子间 AC2,300V 50/60Hz 1分钟 漏电流5mA以下	DC一次电源和DC二次电源之间为非绝缘。
断电时间检测	10ms以上	2ms以上	
使用环境	使用环境温度	0 ~ 55	
	使用环境湿度	10 ~ 90%RH	
	大气环境	无腐蚀性气体	
	保存环境温度	-20 ~ +75 (不包括电池)	
	使用标高	2,000m以下	
	污染等级	污染等级2以下 : 符合JIS B3502、IEC61131-2标准	
	抗干扰性能	符合IEC 61000-4-4标准 2kV(电源线)	
	过电压种类	类别 : 符合JIS B3502、IEC61131-2标准	
	EMC抗扰度等级	区域B	
	耐振动	符合JIS C60068-2-6标准 5 ~ 8.4Hz 振幅3.5mm、8.4 ~ 150Hz 加速度9.8m/s ² X、Y、Z方向各100分钟(扫描时间10分钟×扫描次数10次=总计100分钟)	
耐冲击	符合JIS C60068-2-27标准 147m/s ² X、Y、Z各方向 3次		
端子台	固定式(不可拆装)		
端子螺钉尺寸	M3		
适用标准	EC指令		
接地方法	D种接地(第3种接地)		

注. 扩展I/O单元、扩展单元的一般规格与CPU单元的条件相同。

*1. 含安装部为110mm

*2. 电缆除外

*3. 请用作输入设备用电源(不可用作输出设备的驱动用电源。)

*4. 该值为最大系统结构下的额定值, 与实际的构成相匹配的DC电源型的消耗功率的大致标准可通过以下计算公式计算。

计算公式: DC电源型的消耗功率= { (5V消耗电流) × 5V/70%(CP1L内部的电源效率)+(24V消耗电流) × 24V } × 1.1(电流变动因素)
请以上述计算结果为大致标准, 选择有余量的DC电源。

性能规格

项目		CP1E-E□□SD□-□ CP1E-E□□D□-□	CP1E-N□□SD□-□ CP1E-N□□D□-□ CP1E-NA□□D□-□	
程序容量		2K步(8K字节) (包括CX-Programmer的变量表、注释、程序索引)	8K步(32K字节) (包括CX-Programmer的变量表、注释、程序索引)	
控制方式		存储程序方式		
输入输出控制方式		周期扫描方式和立即处理方式同时使用		
编程语言		梯形图方式		
指令种类		约200种		
处理速度	通用处理时间(总量)	0.4ms		
	指令执行时间	基本指令：LD 1.19 μs ~ 应用指令：MOV：7.9 μs ~		
扩展单元连接台数 (CP1W系列扩展单元)		CP1E- 10/14/20(S)D - : 不可连接 CP1E- 30/40/60(S)D - /NA20D - : 3台		
最大输入输出点数		CP1E-E10D - : 10点 CP1E- 14(S)D - : 14点 CP1E- 20(S)D - : 20点 CP1E- 30(S)D - : 150点(内置30点+扩展40点×3台) CP1E- 40(S)D - : 160点(内置40点+扩展40点×3台) CP1E- 60(S)D - : 180点(内置60点+扩展40点×3台) CP1E-NA20D - : 140点(内置20点+扩展40点×3台)		
内置输入输出点数		CP1E-E10D - : 10点(输入6点、输出4点) CP1E- 14(S)D - : 14点(输入8点、输出6点) CP1E- 20(S)D - : 20点(输入12点、输出8点) CP1E- 30(S)D - : 30点(输入18点、输出12点) CP1E- 40(S)D - : 40点(输入24点、输出16点) CP1E- 60(S)D - : 60点(输入36点、输出24点) CP1E-NA20D - : 20点(输入12点、输出8点)		
内置输入功能	高速计数器	计数器模式/ 响应频率	加法脉冲输入 10kHz 6点(10点型 10kHz 5点) 加减法脉冲输入 10kHz 2点 脉冲+方向输入 10kHz 2点 相位差4倍频输入 5kHz 2点	加法脉冲输入 100kHz 2点/10kHz 4点 加减法脉冲输入 100kHz 1点/10kHz 1点 脉冲+方向输入 100kHz 2点 相位差4倍频输入 50kHz 1点/5kHz 1点
		数值范围模式	· 线性模式 · 循环模式	
		计数值	32位	
		计数器 复位模式	· Z相信号+软件复位(加法脉冲输入除外) · 软件复位	
		控制方式	目标一致比较 范围比较	
	输入中断	6点(10点型4点)(中断输入脉冲宽度：50 μs以上)		
	脉冲捕捉输入	6点(10点型4点)(输入脉冲宽度：50 μs以上)		
通用输入	输入时常数	根据PLC系统设定，可设定为0 ~ 32ms(默认8ms)。 设定值：0、1、2、4、8、16、32ms		
内置输出功能	脉冲输出 (仅晶体管 输出型)	脉冲输出方式/ 输出频率	无脉冲输出功能	脉冲+方向 1Hz ~ 100kHz 2点
		输出模式		· 连续模式(速度控制用) · 单独模式(位置控制用)
		输出脉冲数		· 相对坐标指定 0000000 ~ 7FFFFFFF Hex (0 ~ +2147483647) · 绝对坐标指定 8000000 ~ 7FFFFFFF Hex (-2147483647 ~ +2147483647)
		加减速曲线		梯形加减速(不可为S形加减速)
		指令执行中的 设定值变更		仅可变更目标位置
	原点搜索功能	有		
	PWM输出 (仅晶体管 输出型)	频率	无PWM输出功能	2.0Hz ~ 6553.5Hz(0.1Hz单位) 1点 或2Hz ~ 32000Hz(1Hz单位) 1点
占空比		0.0 ~ 100.0%(0.1%单位) 精度 +1%/-0% : 2Hz ~ 10,000Hz +5%/-0% : 10,000Hz ~ 32,000kHz		
输出模式		连续模式		
内置模拟输入输出	模拟输入	无	2CH 6000分辨率(仅限NA型)	
	模拟输出	无	1CH 6000分辨率(仅限NA型)	
模拟旋钮		E/N/NA 型 2点(设定范围：0 ~ 255) E/N S(1)型 无		
通信功能	外设(USB)端口 (B型)	USB2.0标准 B型连接器		
	传送距离	最大5m		

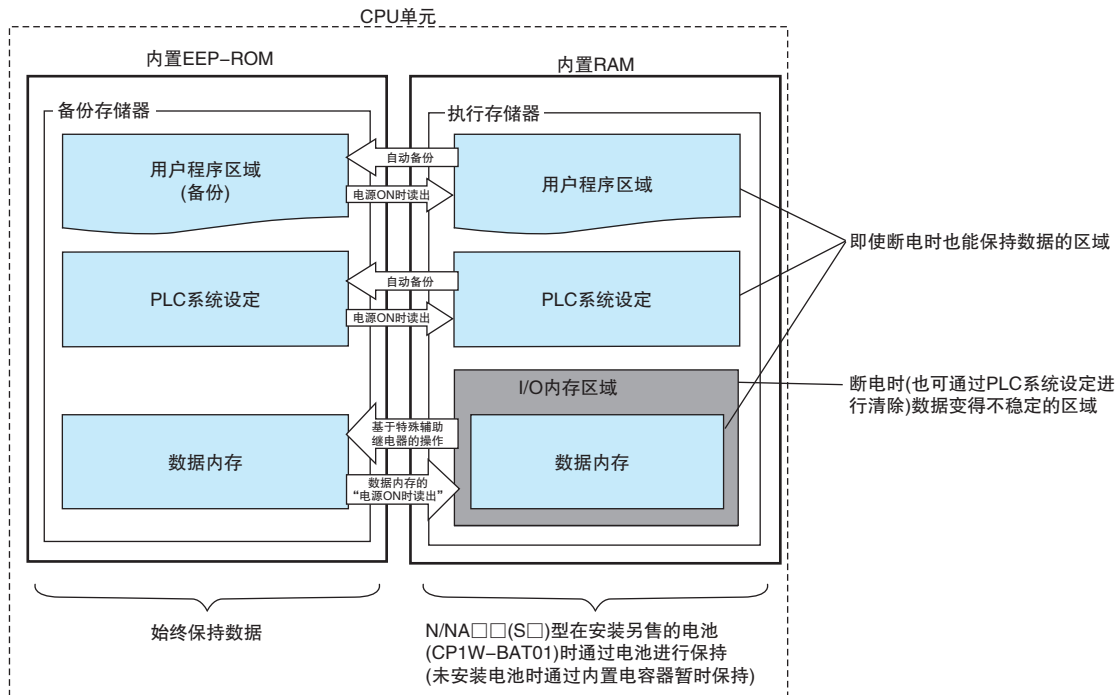
CP1E-E□□(S)D□-□ CP1E-N□□(S□)D□-□/NA20D□-□

项目		CP1E-E□□SD□-□ CP1E-E□□D□-□	CP1E-N□□SD□-□ CP1E-N□□D□-□ CP1E-NA□□D□-□
通信功能	内置RS-232C端口	无内置RS-232C端口	接口: EIA RS-232C标准
			半双工
			起停同步
			1.2/2.4/4.8/9.6/19.2/38.4/57.6/115.2kbps
			最大15m
	内置RS-485端口	无内置RS-485端口	上位链接、NT链接(1: N)、无协议、串行PLC Link (主站、从站)、Modbus-RTU简易主机
			仅限N30/40/60S1型 接口: EIA RS-485标准 双绞线 非绝缘
			半双工
			起停同步
			1.2/2.4/4.8/9.6/19.2/38.4/57.6/115.2kbps
	串行选项板	可安装的选项板	上位链接、NT链接(1: N)、无协议、串行PLC Link (主站、从站)、Modbus-RTU简易主机
			仅限N30/40/60、NA20 CPU单元 1端口
· CP1W-CIF01(半双工、起停同步) RS-232C × 1端口 · CP1W-CIF11(半双工、起停同步) RS-422A/485 × 1端口(非绝缘型) · CP1W-CIF12-V1(半双工、起停同步) RS-422A/485 × 1端口(绝缘型) · CP1W-CIF41(100Base-TX) Ethernet × 1端口			
根据选项板			
根据选项板			
1.2/2.4/4.8/9.6/19.2/38.4/57.6/115.2kbps			
上位链接、NT链接(1: N)、无协议、串行PLC Link (主站、从站)、Modbus-RTU简易主机			
任务数		17个 · 周期执行任务 1个 · 定时中断任务 1个(中断任务No.1固定) · 输入中断任务 6个(中断任务No.2 ~ 7) · 高速计数器中断任务 16个(中断任务No.1 ~ 16)	
		子程序编号最大值	128个
		跳跃编号最大值	128个
		定时中断	1点
		时钟功能	无时钟功能 异常发生时时刻显示为01年01月01日01时01分01秒周日。
内存备份	内置EEP-ROM存储器	梯形程序、参数自动保存在EEP-ROM中 可以将数据内存的部分区域保存在EEP-ROM中	
	电池备份 使用另售的电池 CP1W-BAT01时	不可安装电池	可使用CP1W-BAT01。 电池有效期限(最大寿命)5年 保持时间 保证值(环境温度55℃): 1.3万小时(约1.5年) 实际值(环境温度25℃): 4.3万小时(约5年)
通道I/O (C10)区	输入继电器	1,600点(100CH)0.00 ~ 99.15(0 ~ 99CH)	
	输出继电器	1,600点(100CH)100.00 ~ 199.15(100 ~ 199CH)	
	串行PLC Link继电器	1,440点(90CH)200.00 ~ 289.15(200 ~ 289CH)	
内部辅助继电器【W】		1,600点(100CH)W0.00 ~ W99.15(W0 ~ W99CH)	
保持继电器【H】		800点(50CH)H0.00 ~ H49.15(H0 ~ H49CH) 只能在程序上使用, 模式切换时也能保持ON/OFF	
特殊辅助继电器【A】		可读/不可写: 7168点(448CH)A0 ~ A447CH 可读/可写: 4,896点(306CH)A448 ~ A753CH	
暂存继电器【TR】		16点 TR0 ~ 15	
定时器【T】		256点 T0 ~ T255(与计数器不同)	
计数器【C】		256点 C0 ~ C255(与定时器不同)	
数据内存【D】		2K字 D0 ~ D2047 其中1500字可通过特殊辅助继电器保存到备份存储器 (内置EEP-ROM)	8K字 D0 ~ D8191 其中7000字可通过特殊辅助继电器保存到备份存储器 (内置EEP-ROM)
动作模式		“编程模式”: 程序处于停止状态。 进行执行前准备的模式。 “监控”模式: 程序处于执行状态。 可以进行在线编辑、更改I/O存储器当前值等操作。 “运行”模式: 程序处于执行状态。 正常运转时使用的模式。	

关于CPU单元的内存

CPU单元的内存备份

CPU单元的内存如下所示由作为执行用存储器的内置RAM和作为备份存储器的内置EEP-ROM构成。

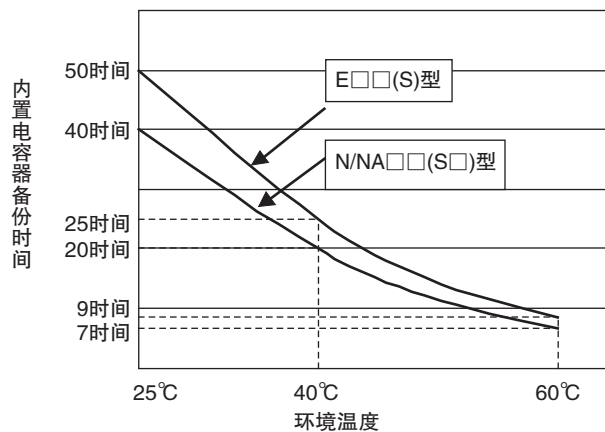


●使用注意事项

E (S)型或N/NA (S)型(不安装电池)时,长时间断电后接通电源时,I/O存储器区域的数据可能会变得不稳定。请构建即使I/O存储器区域的数据不稳定也不会产生影响的系统并编制梯形程序。

- 当DM、HR、计数器当前值/计数标志(C)断电恢复时,通过电池保持的区域会变得不稳定。(通过特殊辅助继电器的操作备份到内置EEP-ROM的DM区域除外。)
- 特殊辅助继电器的异常记录、时钟相关信息(仅限N/NA (S)型)会变得不稳定。特殊辅助继电器的其他区域会被清除为初始值。

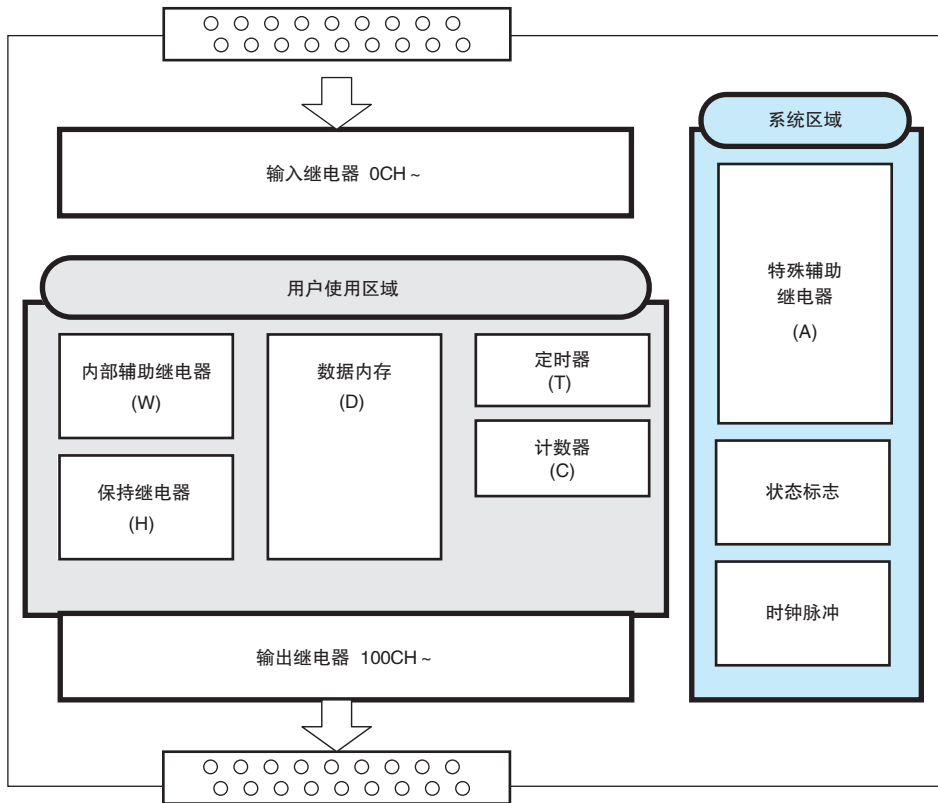
内置电容器的备份时间随环境温度而变化。如下所示。



各I/O存储器的种类

I/O存储器是可通过梯形程序进行读写的区域。

I/O存储器中有与外部进行输入输出用的区域、用户使用区域、系统区域的存储器。

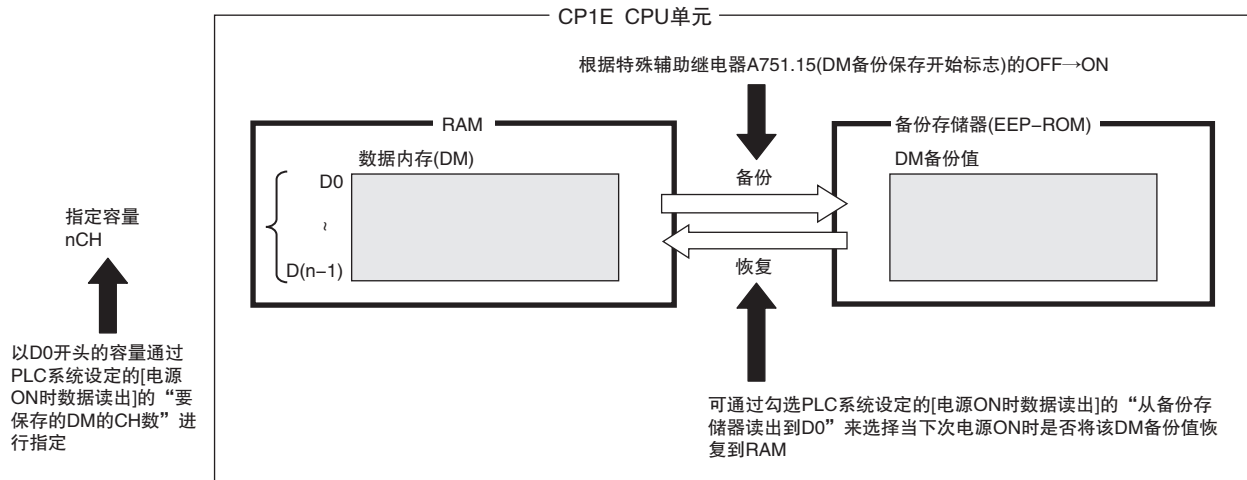


I/O存储器区域一览

名称	点数	通道号	备注	
通道I/O区域	输入继电器	1600点(100CH)	0 ~ 99CH	NA型的CIO 90、91CH被分配给模拟输入。
	输出继电器	1600点(100CH)	100 ~ 199CH	NA型的CIO 190CH被分配给模拟输出。
	串行PLC Link继电器	1440点(90CH)	200 ~ 289CH	-
内部辅助继电器【W】	1600点(100CH)	W0 ~ W99CH	-	
保持继电器【H】	800点(50CH)	H0 ~ H49CH	在N/NA (S(1))型中安装另售的电池后,可在断电时保持。	
数据内存【D】	E (S)型	2K字	D0 ~ D2047	可通过特殊辅助继电器的操作将指定区域保存到备份存储器(内置EEP-ROM)。对象区域: D0 ~ D1499(按字指定)
	N/NA (S)型	8K字	D0 ~ D8191	可通过特殊辅助继电器的操作将指定区域保存到备份存储器(内置EEP-ROM)。对象: D0 ~ D6999(按字指定)
定时器【T】	当前值	256CH	T0 ~ T255	-
	到时标志	256点		-
计数器【C】	当前值	256CH	C0 ~ C255	在N/NA (S(1))型中安装另售的电池后,可在断电时保持。
	计数标志	256点		-
特殊辅助继电器【A】	可读取/不可写入	7168点(448CH)	A0 ~ A447CH	在N/NA (S(1))型中安装另售的电池后,可在断电时保持。
	可读取/可写入	4896点(306CH)	A448 ~ A753CH	

DM区域的备份/恢复

当E (S)型或未安装电池的N/NA (S)型时，断电时间超过内置电容器的保持时间后，数据存储器(D)会变得不稳定。需要在断电状态下保持时，可以在PLC系统设定“要备份的DM的CH数”中指定要备份的DM容量的基础上，通过特殊辅助继电器的操作，将指定容量的数据存储器的值从RAM保存到备份存储器(内置EEP-ROM)中。此外，还可通过设定“从备份存储器读出到D0~”，在电源ON时读出到RAM。



备份(保存)的执行条件

通过将特殊辅助继电器A751.15(DM备份保存开始标志)从OFF ON，可以将以D0开头的指定容量的区域从RAM保存到备份存储器(内置EEP-ROM)中。

(上述区域称为“DM备份区域”，其值称为“DM备份值”。)

特殊辅助继电器A751.15(DM备份保存开始标志)的任何操作均可在“运行”、“监控”、“编程”模式的任意动作模式下进行。

可备份(保存)的区域

- E (S)型时：D0 ~ 1499
- N/NA (S)型时：D0 ~ 6999

备份(保存)的字(CH)容量

以D0开头的保存容量通过PLC系统设定的[电源ON时数据读出](Startup Data Read)的“要保存的DM的CH数”(中文“要备份的DM的CH”、英语“Number of CH of DM for backup”)进行设定。

电源ON时的恢复到RAM(读出)指定

可通过勾选PLC系统设定的[电源ON时数据读出](Startup Data Read)的“从备份存储器读出到D0”来选择当电源ON时是否将该DM备份值恢复到RAM。

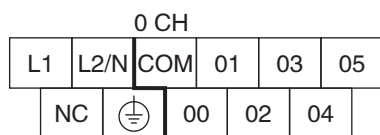


内置输入端子的分配

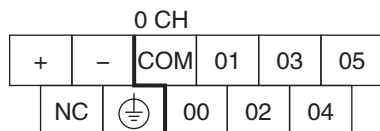
端子的排列

●10点输入输出型的输入端子排列

AC电源型

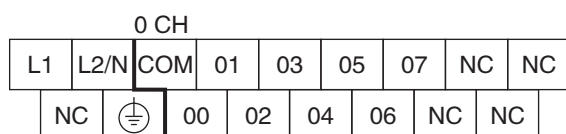


DC电源型

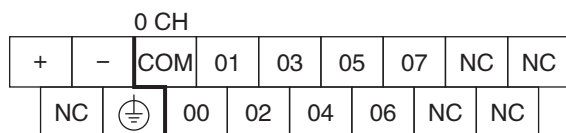


●14点输入输出型的输入端子排列

AC电源型

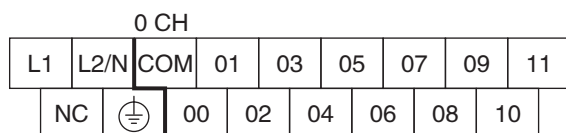


DC电源型

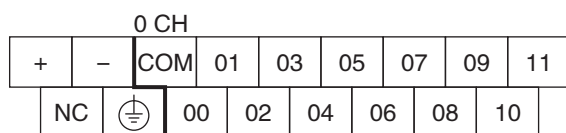


●20点输入输出型的输入端子排列

AC电源型

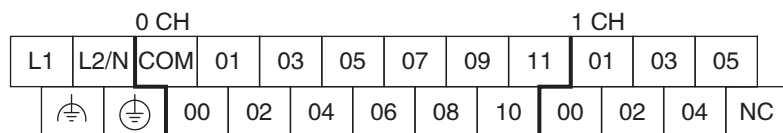


DC电源型

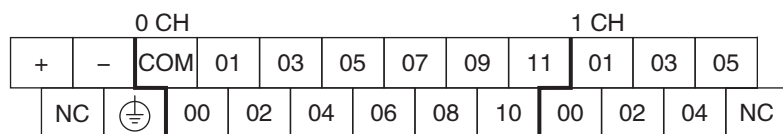


●30点输入输出型的输入端子排列

AC电源型



DC电源型



●40点输入输出型的输入端子排列

AC电源型

0 CH											1 CH				
L1	L2/N	COM	01	03	05	07	09	11	01	03	05	07	09	11	
			00	02	04	06	08	10	00	02	04	06	08	10	

DC电源型

0 CH											1 CH				
+	-	COM	01	03	05	07	09	11	01	03	05	07	09	11	
NC			00	02	04	06	08	10	00	02	04	06	08	10	

●60点输入输出型的输入端子排列

AC电源型

0 CH											1 CH					2 CH				
L1	L2/N	COM	01	03	05	07	09	11	01	03	05	07	09	11	01	03	05	07	09	11
			00	02	04	06	08	10	00	02	04	06	08	10	00	02	04	06	08	10

DC电源型

0 CH											1 CH					2 CH				
+	-	COM	01	03	05	07	09	11	01	03	05	07	09	11	01	03	05	07	09	11
NC			00	02	04	06	08	10	00	02	04	06	08	10	00	02	04	06	08	10

●模拟内置20点输入输出型的输入端子排列

AC电源型

0 CH											90 CH		91 CH	
L1	L2/N	COM	01	03	05	07	09	11	I IN0	AG	I IN1			
			00	02	04	06	08	10	VIN0	COM0	VIN1	COM1		

DC电源型

0 CH											90 CH		91 CH	
+	-	COM	01	03	05	07	09	11	I IN0	AG	I IN1			
NC			00	02	04	06	08	10	VIN0	COM0	VIN1	COM1		

内置输入端子的功能分配

可通过PLC系统设定来分配功能。请勿向同一端子重复分配功能。

CPU类型	输入端子台		PLC系统设定							
			“内置输入”标签的“分配输入设定”			“内置输入”标签的“高速计数器0~3”			“脉冲输出0.1”标签的“原点搜索功能”	
	通道	编号(位)	“常规输入” 通用输入	“中断输入” 输入中断	“脉冲捕捉” 脉冲捕捉输入	单相 (加法脉冲输入)	二相 (相位差输入4倍频、加减法脉冲输入)	二相 (脉冲+方向)	60~20点 CPU单元	14点 CPU单元
10点	0CH	00	通用输入0	-	-	计数器0(加法)	计数器0(A相/加法)	计数器0(脉冲)	-	-
		01	通用输入1	-	-	计数器1(加法)	计数器0(B相/减法)	计数器1(脉冲)	-	-
		02	通用输入2	输入中断2	脉冲捕捉2	计数器2(加法)	计数器1(A相/加法)	计数器0(方向)	-	-
		03	通用输入3	输入中断3	脉冲捕捉3	-	计数器1(B相/减法)	计数器1(方向)	-	脉冲0 原点附近输入信号
		04	通用输入4	输入中断4	脉冲捕捉4	计数器3(加法)	计数器0(Z相/复位)	计数器0(复位)	-	-
		05	通用输入5	输入中断5	脉冲捕捉5	计数器4(加法)	计数器1(Z相/复位)	计数器1(复位)	-	脉冲1 原点附近输入信号
		06	通用输入6	输入中断6	脉冲捕捉6	计数器5(加法)	-	-	脉冲0 原点输入信号	脉冲0 原点输入信号
		07	通用输入7	输入中断7	脉冲捕捉7	-	-	-	脉冲1 原点输入信号	脉冲1 原点输入信号
		08	仅限通用输入8	-	-	-	-	-	-	-
		09	仅限通用输入9	-	-	-	-	-	-	-
		20点	0CH	10	通用输入10	-	-	-	-	-
11	通用输入11	-		-	-	-	-	-	脉冲1 原点附近输入信号	-
30点	1CH	00~05	通用输入12~17	-	-	-	-	-	-	-
40点		06~11	通用输入18~23	-	-	-	-	-	-	-
60点	2CH	00~11	通用输入24~35	-	-	-	-	-	-	-

N/NA (S)型
(晶体管输出型)
独有的功能

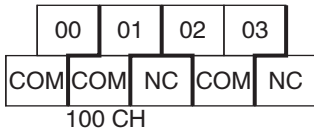
内置输出端子的分配

端子的排列

●10点输入输出型的输出端子排列

AC电源型

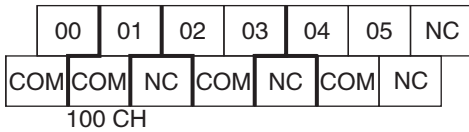
DC电源型



●14点输入输出型的输出端子排列

AC电源型

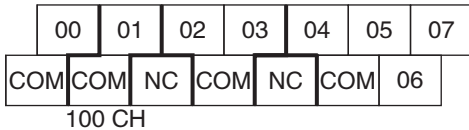
DC电源型



●20点输入输出型的输出端子排列

AC电源型

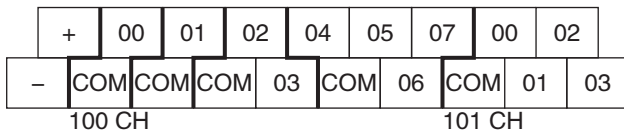
DC电源型



●30点输入输出型的输出端子排列

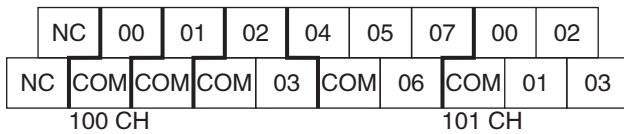
AC电源型

E/N30(S□)D□-A

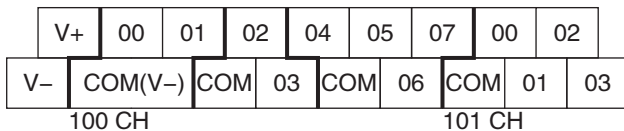


DC电源型

N30D□-D

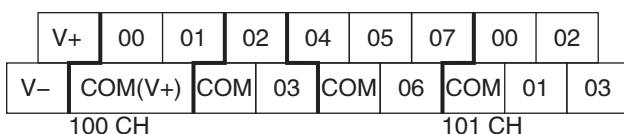


N30S(1)DT-D



注. V-与COM(V-)在内部相连接

N30S(1)DT1-D



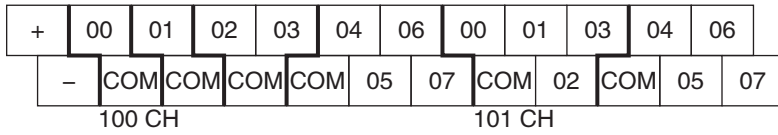
注. V+与COM(V+)在内部相连接

CP1E-E□□(S)D□-□ CP1E-N□□(S□)D□-□/NA20D□-□

●40点输入输出型的输出端子排列

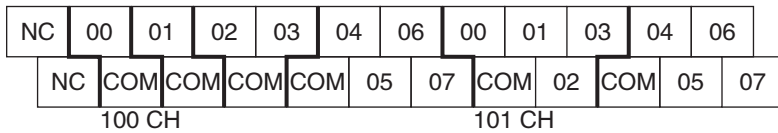
AC电源型

E/N40(S□)D□-A

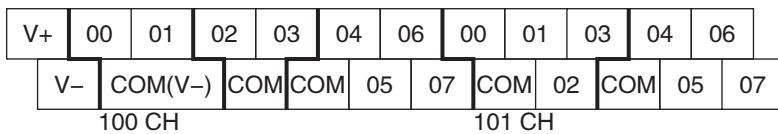


DC电源型

N40D□-D

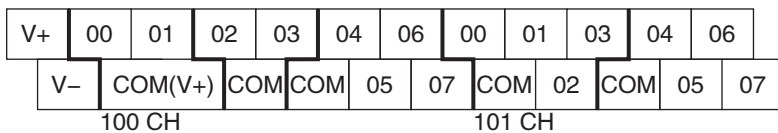


N40S(1)DT-D



注. V-与COM(V-)在内部相连接

N40S(1)DT1-D

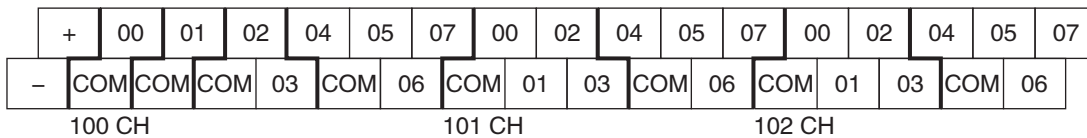


注. V+与COM(V+)在内部相连接

●60点输入输出型的输出端子排列

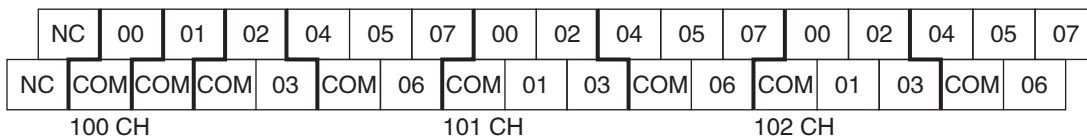
AC电源型

E/N60(S□)D□-A

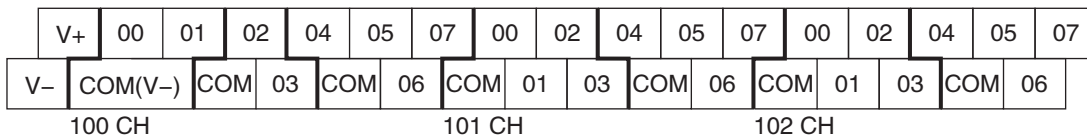


DC电源型

N60D□-D

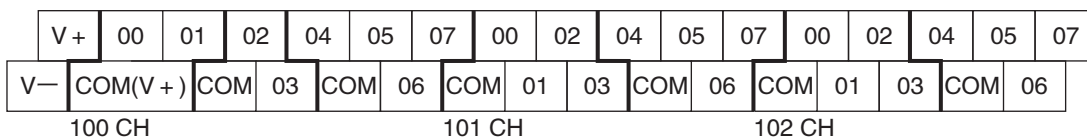


N60S(1)DT-D



注. V-与COM(V-)在内部相连接

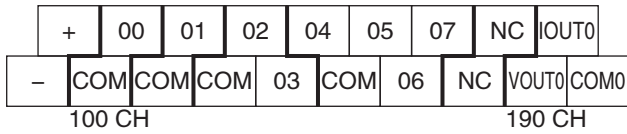
N60S(1)DT1-D



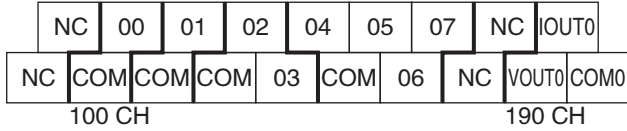
注. V+与COM(V+)在内部相连接

●模拟内置20点输入输出型的输出端子排列

AC电源型



DC电源型



内置输出端子的功能分配

可通过指令及PLC系统设定来分配功能。请勿向同一端子重复分配功能。

CPU类型	输出端子台		右述指令 执行时以外	执行脉冲输出指令 (SPED、ACC、PLS2、ORG 之一)时	PLC系统设定	PWM指令执行时
	通道	编号 (位)			通用输出	
			脉冲 + 方向	可变占空比脉冲输出		
10点 14点 20点	100CH	00	通用输出0	脉冲输出0(脉冲)	-	-
		01	通用输出1	脉冲输出1(脉冲)	-	PWM 输出0
		02	通用输出2	脉冲输出0(方向)	-	-
		03	通用输出3	脉冲输出1(方向)	-	-
		04	通用输出4	-	脉冲0 偏差计数器复位输出	-
		05	通用输出5	-	脉冲1 偏差计数器复位输出	-
		06	仅限通用输出6	-	-	-
30点 40点	101CH	00 ~ 03	通用输出8 ~ 11	-	-	-
		04 ~ 07	通用输出12 ~ 15	-	-	-
60点	102CH	00 ~ 07	通用输出16 ~ 23	-	-	-

N/NA□□(S□)型(晶体管输出型)独有的功能

CPU单元输入输出规格

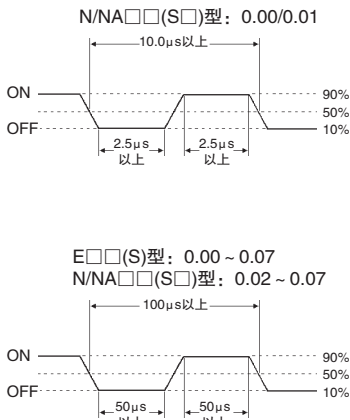
输入规格

项目	规格		
输入类别	高速计数器输入/通用输入	高速计数器输入/中断输入/ 脉冲捕捉输入/通用输入	通用输入
输入继电器	0.00 ~ 0.01	0.02 ~ 0.07(*1)	0.08 ~ 0.11/1.00 ~ 1.11/2.00 ~ 2.11(*1)
输入电压	DC24V、+10%、-15%		
对象传感器	2线式及3线式		
输入阻抗	3.3kΩ	3.3kΩ	4.8kΩ
输入电流	7.5mA TYP	7.5mA TYP	5mA TYP
ON电压/电流	最小DC17.0V以上 3mA以下	最小DC17.0V以上 3mA以下	最小DC14.4V以上 3mA以下
OFF电压/电流	最大DC5.0V 1mA以下	最大DC5.0V 1mA以下	最大DC5.0V 1mA以下
ON响应时间(*2)	E□□(S)型: 50μs以下 N/NA□□(S□)型: 2.5μs以下	50μs以下	1ms以下
OFF响应时间(*2)	E□□(S)型: 50μs以下 N/NA□□(S□)型: 2.5μs以下	50μs以下	1ms以下

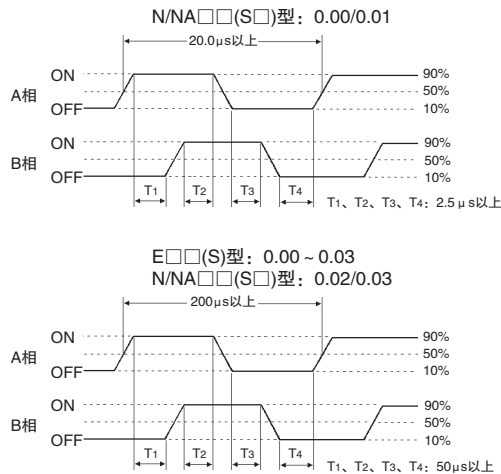
电路结构	E□□(S)型	N/NA□□(S□)型
	<p>输入0.00 ~ 0.07</p> <p>输入0.08 ~ 0.11、1.00 ~ 1.11</p>	<p>输入0.00、0.01</p> <p>输入0.02 ~ 0.07</p> <p>输入0.08 ~ 0.11、1.00 ~ 1.11、2.00 ~ 2.11</p>

*1. 根据CPU单元型号的不同, 可使用的继电器会有所不同。
*2. 响应时间是硬件延迟时间的数值。作为通用输入使用时, 根据PLC系统设定加上0 ~ 32ms(默认8ms)。

脉冲+方向输入模式时
加法模式时
加减法脉冲输入模式时



相位差输入模式时



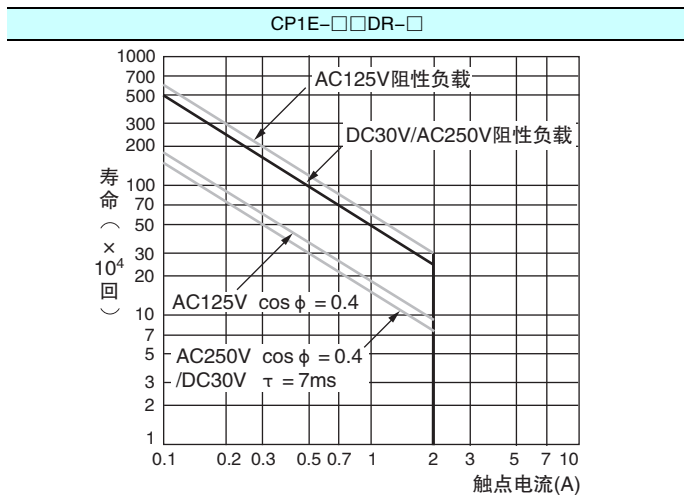
输出规格

● 继电器输出规格

项目		规格
最大开关容量		AC250V/2A(cos φ = 1) DC24V/2A(4A/公共端)
最小开关容量		DC5V、10mA
继电器寿命	电气	阻性负载 20万次(DC24V) 感性负载 7万次(AC250V cos φ = 0.4)
	机械	2,000万次
ON响应时间		15ms以下
OFF响应时间		15ms以下
电路结构		

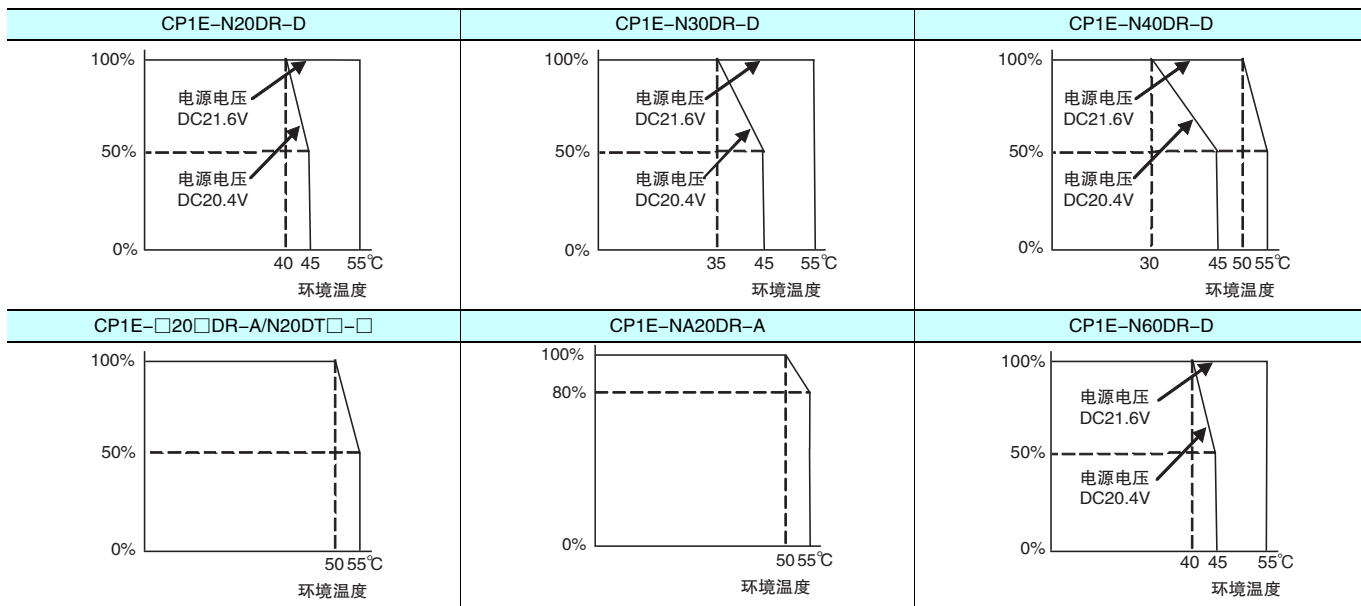
继电器寿命的大致标准

输出触点的寿命通常如上表所示，继电器寿命的大致标准如下图所示。



连续同时ON率和环境温度的关系

根据环境温度，CPU单元对电源电压和输出负载电流有限制。请在以下的电源电压和输出负载电流的容许范围内使用。



注. 即使不增设扩展I/O单元，CPU单元的继电器输出负载电流同样受到上述限制。

CP1E-E□□(S)D□-□ CP1E-N□□(S□)D□-□/NA20D□-□

●晶体管输出规格 通用输出规格

项目	规格		
	N□□(S□)型 100.00、100.01		N□□(S□)型 100.02 ~ 102.07(*2) E10型 100.00 ~ 100.03
	N□□S(1)型	N□□型	
最大开关容量	DC4.5 ~ 30V 0.3A/点0.9A/公共端(*1) CP1E-E10D□-□: 0.9A/单元 CP1E-N14D□-□: 1.5A/单元 CP1E-N20D□-□: 1.8A/单元 CP1E-N30(S□)D□-□: 2.7A/单元 CP1E-N40(S□)D□-□: 3.6A/单元 CP1E-N60(S□)D□-□: 5.4A/单元 CP1E-NA20D□-□: 1.8A/单元		
最小开关容量	DC4.5 ~ 30V 1mA		
漏电流	0.1mA以下		
剩余电压	0.6V以下		1.5V以下
ON响应时间	0.1ms以下		0.1ms以下
OFF响应时间	0.1ms以下		1ms以下
保险丝	无		
外部供给电源	DC20.4 ~ 26.4V 30mA以下	无需	无需
电路结构	<p>· N□□(S□)型(漏型)</p> <p>· N□□(S□)型(源型)</p> <p>· N□□(S□)型(漏型)</p> <p>· N□□(S□)型(源型)</p>		

注. 请不要在输出端子上施加超过最大开关容量的电压或连接负载。

*1. 100.00 ~ 100.03的公共端是分开的, 请在总电流0.9A以下使用。

*2. 根据CPU单元型号的不同, 可使用的继电器编号会有所不同。

脉冲输出规格(100.00、100.01)

项目	规格
最大开关容量	100mA/DC4.5 ~ 26.4V
最小开关容量	7mA/DC4.5 ~ 26.4V
最高输出频率	100kHz
输出波形	

注. 上述值的负载作为阻性负载, 与负载之间的连接电缆的阻抗不考虑。

* 1. 因为连接电缆阻抗的影响脉冲波形会出现变形, 因此在实际使用时脉冲宽度将可能会比上述值要小。

* 2. OFF/ON表示输出晶体管的OFF/ON。输出晶体管ON时, 变为“L”电平。

PWM输出规格(100.01)

项目	规格
最大开关容量	30mA/DC4.5 ~ 26.4V
最高输出频率	32kHz
PWM输出精度	ON占空比+1%, -0%/10kHz输出时为止 ON占空比+5%, -0%/10kHz ~ 32kHz输出时
输出波形	

注. OFF/ON表示输出晶体管的OFF/ON。输出晶体管ON时, 变为“L”电平。

内置模拟输入输出规格(NA型 CPU单元)

●模拟输入规格

项目	电压输入		电流输入
输入点数	2点(占有2CH、固定分配给90 ~ 91CH)		
输入信号范围	0 ~ 5V、1 ~ 5V、0 ~ 10V、-10 ~ 10V		0 ~ 20mA、4 ~ 20mA
最大额定输入	± 15V		± 30mA
外部输入阻抗	1MΩ以上		约250Ω
分辨率	6,000		
综合精度	25℃	± 0.3% FS	± 0.4% FS
	0 ~ 55℃	± 0.6% FS	± 0.8% FS
A/D转换数据	-10 ~ +10V时	满刻度F448 ~ 0BB8Hex	
	上述以外时	满刻度0000 ~ 1770Hex	
平均化处理	有(可通过PLC系统设定设定为各输入)		
断线检测功能	有(断线时的值输出为8000 Hex)		

●模拟输出规格

项目	电压输出		电流输出
输出点数	1点(占有1CH、固定分配给190CH)		
输出信号范围	0 ~ 5V、1 ~ 5V、0 ~ 10V、-10 ~ 10V		0 ~ 20mA(*), 4 ~ 20mA
外部输出容许负载电阻	1kΩ以上		600Ω以下
外部输出阻抗	0.5Ω以下		-
分辨率	6,000		
综合精度	25℃ ± 0.4% FS		
	0 ~ 55℃ ± 0.8% FS		
A/D转换数据	-10 ~ +10V时	满刻度F448 ~ 0BB8Hex	
	上述以外时	满刻度0000 ~ 1770Hex	

* 模拟电流输出0 ~ 20mA时, 0.2mA以下不保证精度。

●输入输出共通规格

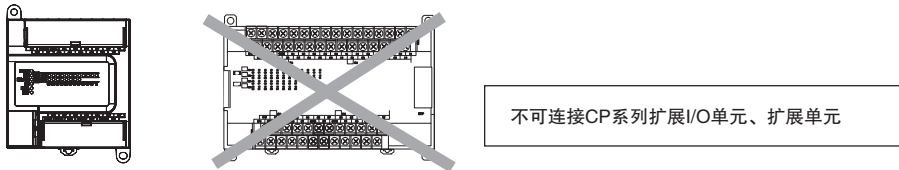
项目	规格
转换时间	2ms/点(模拟输入2点、模拟输出1点、使用时合计6ms)
绝缘方式	模拟输入输出和内部回路之间: 光电耦合器绝缘(但, 各模拟输入输出间信号为非绝缘)

扩展I/O/扩展单元的规格

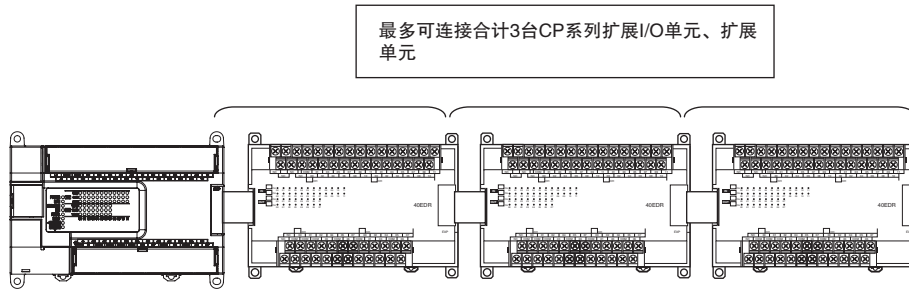
可扩展的CPU单元的类型

- E10/14/20(S)、N14/20时，无法连接扩展I/O单元或扩展单元。
- E30/40/60(S)、N30/40/60(S□)、NA20时，最多可连接合计3台扩展I/O单元或扩展单元。

●E10/14/20(S)、N14/20 CPU单元



●E30/40/60(S)、N30/40/60(S□)、NA20 CPU单元



连接方法

使用扩展I/O单元或扩展单元的连接电缆进行连接。
可使用I/O连接电缆CP1W-CN811(长800mm)进行延长。

扩展系统时的最大输入输出点数

CPU单元的类型	CPU单元的内置输入输出点数			内置模拟输入输出		扩展I/O单元或扩展单元可连接台数	输入点数：24点 输出点数：16点 连接3台扩展I/O单元CP1W-40ED□ 时全体的最大输入输出点数		
	合计点数	输入点数	输出点数	AD	DA		合计点数	输入点数	输出点数
CP1E-E10D□-□	10点	6点	4点	无	无	不可	10点	6点	4点
CP1E-□14□D□-□	14点	8点	6点				14点	8点	6点
CP1E-□20□D□-□	20点	12点	8点				20点	12点	8点
CP1E-□30□D□-□	30点	18点	12点			最多3台	150点	90点	60点
CP1E-□40□D□-□	40点	24点	16点				160点	96点	64点
CP1E-□60□D□-□	60点	36点	24点				180点	108点	72点
CP1E-NA20D□-□	20点	12点	8点	2	1	140点	84点	56点	

外部供给电源容量的限制

使用CPU单元的外部供给电源时有以下限制。

●AC电源型E30/40/60(S)、N30/40/60(S□)、NA20 CPU单元

AC电源型E30/40/60(S)、N30/40/60(S□)、NA20 CPU单元的电源容量有限制。虽然可以连接所有的CP系列扩展I/O单元/扩展单元，但是作为外部供给电源，可能会无法完全利用300mA。

不连接扩展I/O单元/扩展单元时，作为外部供给电源可完全利用300mA。

●AC电源型E10/14/20(S)、N14/20 CPU单元和DC电源型

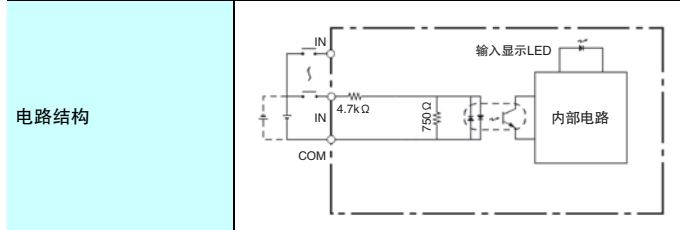
没有外部供给电源功能。

详情请参阅《CP1E用户手册硬件篇》(手册编号：SBCA-354)。

扩展I/O单元的规格

●输入规格【CP1W-40EDR/40EDT/40EDT1/20EDR1/20EDT/20EDT1/8ED】

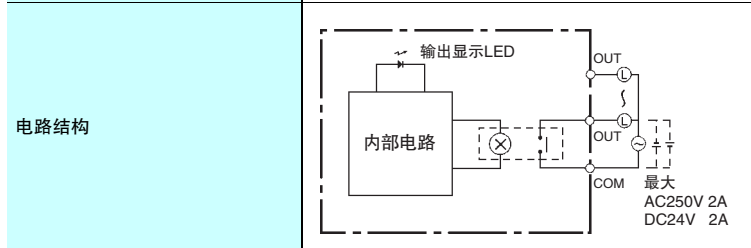
项目	规格
输入电压	DC24V、+10%/-15%
输入阻抗	4.7kΩ
输入电流	5mA TYP
ON电压	最小DC14.4V
OFF电压	最大DC5.0V
ON响应时间	1ms以下(*)
OFF响应时间	1ms以下(*)



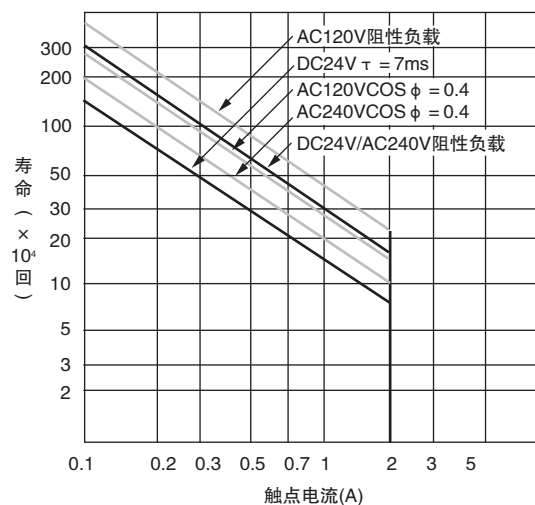
注. 请不要在输入端子上施加超过额定电压的电压。
* 响应时间是硬件延迟时间的数值。根据PLC系统设定加上0~32ms(默认8ms)。CP1W-40EDR/EDT/EDT1加上16ms固定。

●输出规格(继电器输出)【CP1W-40EDR/32ER/20EDR1/16ER/8ER】

项目	规格	
最大开关容量	AC250V/2A(cos φ = 1)、DC24V/2A(4A/公共端)	
最小开关容量	DC5V、10mA	
继电器寿命	电气	
	阻性负载	15万次(DC24V)
	感性负载	10万次(AC240V COS φ = 0.4)
	机械	2,000万次
ON响应时间	15ms以下	
OFF响应时间	15ms以下	



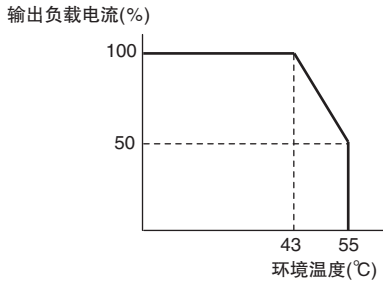
· 继电器寿命的大致标准
输出触点的继电器寿命如下图所示。



开关频率: 1800次/小时

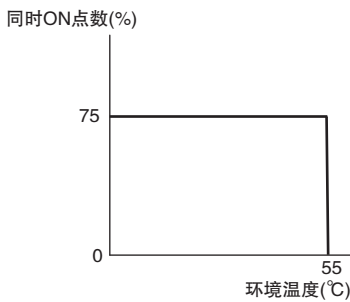
- CP1W-16ER/32ER的限制事项
请对输出负载电流进行限制，以满足以下的降额曲线。

CP1W-16ER/32ER



在CP1W-32ER中，请在同时ON点数为24点(75%)以下的状态下使用。

同时ON点数和环境温度的关系
(CP1W-32ER)



扩展I/O单元(CP1W-8ER/16ER/20EDR1/32ER/40EDR)与CPU单元组合使用时，根据环境温度，对电源电压和输出负载电流有限制。
请在以下的电源电压和输出负载电流的容许范围内使用。

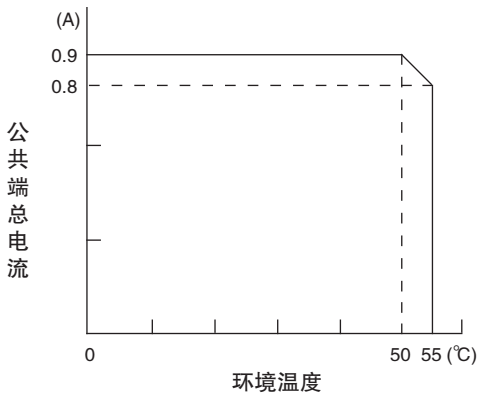
- 根据环境温度，DC电源型CPU单元(CP1E-N□□□-D)有以下限制。
扩展I/O单元(CP1W-8ER/16ER/20EDR1/32ER/40EDR)的继电器输出负载电流的降额曲线

<p>对CP1E-N30DR-D 增设时</p> <p>电源电压 DC21.6V</p> <p>电源电压 DC20.4V</p> <p>环境温度</p>	<p>对CP1E-N40DR-D 增设时</p> <p>电源电压 DC21.6V</p> <p>电源电压 DC20.4V</p> <p>环境温度</p>	<p>对CP1E-N30(S□)DT□-D 增设时</p> <p>电源电压 DC21.6V</p> <p>电源电压 DC20.4V</p> <p>环境温度</p>	<p>对CP1E-N40(S□)DT□-D 增设时</p> <p>电源电压 DC21.6V</p> <p>电源电压 DC20.4V</p> <p>环境温度</p>
<p>对CP1E-N60DR-D/ CP1E-N60(S□)DT□-D 增设时</p> <p>电源电压 DC21.6V</p> <p>电源电压 DC20.4V</p> <p>环境温度</p>	<p>对CP1E-NA20DT□-D 增设时</p> <p>电源电压 DC21.6V</p> <p>电源电压 DC20.4V</p> <p>环境温度</p>	<p>对CP1E-NA20DR-A 增设时</p> <p>环境温度</p>	

● 输出规格(晶体管输出：漏型/源型)

项目	规格				
	CP1W-40EDT	CP1W-32ET CP1W-32ET1	CP1W-20EDT CP1W-20EDT1	CP1W-16ET CP1W-16ET1	CP1W-8ET CP1W-8ET1
最大开关容量(*1)	DC 4.5 ~ 30V 0.3A/点	DC 4.5 ~ 30V 0.3A/点	DC 24V +10%/-5% 0.3A/点	DC 4.5 ~ 30V 0.3A/点	DC 4.5 ~ 30V 0.3A/点
	0.9A/公共端 3.6A/单元	0.9A/公共端 7.2A/单元	0.9A/公共端 1.8A/单元	0.9A/公共端 3.6A/单元	0.9A/公共端 1.8A/单元
漏电流	0.1mA以下	0.1mA以下	0.1mA以下	0.1mA以下	0.1mA以下
剩余电压	1.5V以下	1.5V以下	1.5V以下	1.5V以下	1.5V以下
ON响应时间	0.1ms以下	0.1ms以下	0.1ms	0.1ms以下	0.1ms以下
OFF响应时间	1ms以下 DC24V +10%/-5% 5 ~ 300mA时	1ms以下 DC24V +10%/-5% 5 ~ 300mA时	1ms以下 DC24V +10%/-5% 5 ~ 300mA时	1ms以下 DC24V +10%/-5% 5 ~ 300mA时	1ms以下 DC24V +10%/-5% 5 ~ 300mA时
同时ON最大点数	16点(100%负载)	24点(75%负载)	8点(100%负载)	16点(100%负载)	8点(100%负载)
保险丝(*2)	有(1个/公共端)				
电路结构					

注. 请不要在输出端子上施加超过最大开关容量的电压或连接负载。
 *1. 环境温度为50℃以下时，可以实现最大0.9A/公共端的开关。



*2. 用户无法更换保险丝。因短路等过电流导致保险丝熔断后，请更换单元。

扩展单元的规格

●模拟输入单元规格

型号		CP1W-AD041		CP1W-AD042	
项目		电压输入	电流输入	电压输入	电流输入
模拟输入点数		4点(占有通道数4CH)			
输入信号范围		0 ~ 5V/1 ~ 5V/0 ~ 10V/ -10 ~ +10V	0 ~ 20mA/4 ~ 20mA	0 ~ 5V/1 ~ 5V/0 ~ 10V/ -10 ~ +10V	0 ~ 20 mA/4 ~ 20mA
最大额定输入		± 15V	± 30mA	± 15V	± 30mA
外部输入阻抗		1MΩ以上	约250Ω	1MΩ以上	约250Ω
分辨率		6,000(FS: 满刻度)		12,000(FS: 满刻度)	
综合精度	25℃	± 0.3%FS	± 0.4%FS	± 0.2%FS	± 0.3%FS
	0 ~ 55℃	± 0.6%FS	± 0.8%FS	± 0.5%FS	± 0.7%FS
A/D转换数据		二进制数据(16进制4位) -10 ~ +10V时: 满刻度F448 ~ 0BB8 Hex 上述以外: 满刻度0000 ~ 1770 Hex		二进制数据(16进制4位) -10 ~ +10V时: 满刻度E890 ~ 1770 Hex 上述以外: 满刻度0000 ~ 2EE0 Hex	
平均化处理		有(在输出n+1/n+2CH中设置)			
断线检测功能		有			
转换时间		2ms/点(8ms/所有点)		1ms/点(4ms/所有点)	
绝缘方式		模拟输入和内部回路之间: 光电耦合器绝缘(但, 模拟输入输出间为非绝缘)			
消耗电流		DC5V 100mA以下/DC24V 90mA以下		DC5V 100mA以下/DC24V 50mA以下	

●模拟输出单元规格

型号		CP1W-DA021/CP1W-DA041		CP1W-DA042		
项目		电压输出	电流输出	电压输出	电流输出	
模拟输出部	模拟输出点数	CP1W-DA021: 2点(占有通道数2CH)、CP1W-DA041: 4点(占有通道数4CH)		4点(占有通道数4CH)		
	输出信号范围	1 ~ 5V/0 ~ 10V/-10 ~ +10V	0 ~ 20mA/4 ~ 20mA	1 ~ 5V/0 ~ 10V/ -10 ~ +10V	0 ~ 20 mA/4 ~ 20mA	
	外部输出容许负载电阻	2kΩ以上	350Ω以下	2kΩ以上	350Ω以下	
	外部输出阻抗	0.5Ω以下	-	0.5Ω以下	-	
	分辨率	6,000(FS: 满刻度)		12,000(FS: 满刻度)		
	综合精度	25℃	± 0.4%FS		± 0.3%FS	
		0 ~ 55℃	± 0.8%FS		± 0.7%FS	
D/A转换数据		二进制数据(16进制4位) -10 ~ +10V时: 满刻度F448 ~ 0BB8 Hex 上述以外: 满刻度0000 ~ 1770 Hex		二进制数据(16进制4位) -10 ~ +10V时: 满刻度E890 ~ 1770 Hex 上述以外: 满刻度0000 ~ 2EE0 Hex		
转换时间		CP1W-DA021: 2ms/点(4ms/所有点)、CP1W-DA041: 2ms/点(8ms/所有点)		1ms/点(4ms/所有点)		
绝缘方式		模拟输出和内部回路之间: 光电耦合器绝缘(但, 模拟输入输出间为非绝缘)				
消耗电流		CP1W-DA021: DC5V 40mA以下/DC24V 95mA以下、 CP1W-DA041: DC5V 80mA以下/DC24V 124mA以下		DC5V 70mA以下/DC24V 160mA以下		

●模拟输入输出单元规格

型号		CP1W-MAD42/CP1W-MAD44		CP1W-MAD11		
项目		电压输入输出	电流输入输出	电压输入输出	电流输入输出	
模拟输入部	模拟输入点数	4点(占有通道数4CH)		2点(占有通道数2CH)		
	输入信号范围	0 ~ 5V/1 ~ 5V/0 ~ 10V/ -10 ~ +10V	0 ~ 20 mA/4 ~ 20mA	0 ~ 5V/1 ~ 5V/0 ~ 10V/ -10 ~ +10V	0 ~ 20mA/4 ~ 20mA	
	最大额定输入	± 15V	± 30mA	± 15V	± 30mA	
	外部输入阻抗	1MΩ以上	约250Ω	1MΩ以上	约250Ω	
	分辨率	12,000(FS: 满刻度)		6,000(FS: 满刻度)		
	综合精度	25℃	± 0.2%FS	± 0.3%FS	± 0.3%FS	± 0.4%FS
		0 ~ 55℃	± 0.5%FS	± 0.7%FS	± 0.6%FS	± 0.8%FS
	A/D转换数据	二进制数据(16进制4位) -10 ~ +10V时: 满刻度E890 ~ 1770 Hex 上述以外: 满刻度0000 ~ 2EE0 Hex		二进制数据(16进制4位) -10 ~ +10V时: 满刻度F448 ~ 0BB8 Hex 上述以外: 满刻度0000 ~ 1770 Hex		
平均化处理	有		有(通过切换开关设定为各输入)			
断线检测功能	有		有			
模拟输出部	模拟输出点数	CP1W-MAD42: 2点(占有通道数2CH)、 CP1W-MAD44: 4点(占有通道数4CH)		1点(占有通道数1CH)		
	输出信号范围	1 ~ 5V/0 ~ 10V/-10 ~ +10V	0 ~ 20 mA/4 ~ 20mA	1 ~ 5V/0 ~ 10V/-10 ~ +10V	0 ~ 20mA/4 ~ 20mA	
	外部输出容许负载电阻	2kΩ以上	350Ω以下	1kΩ以上	600Ω以下	
	外部输出阻抗	0.5Ω以下	-	0.5Ω以下	-	
	分辨率	12,000(FS: 满刻度)		6,000(FS: 满刻度)		
	综合精度	25℃	± 0.3%FS	± 0.4%FS	± 0.4%FS	± 0.8%FS
		0 ~ 55℃	± 0.7%FS	± 0.8%FS	± 0.8%FS	
D/A转换数据	二进制数据(16进制4位) -10 ~ +10V时: 满刻度E890 ~ 1770 Hex 上述以外: 满刻度0000 ~ 2EE0 Hex		二进制数据(16进制4位) -10 ~ +10V时: 满刻度F448 ~ 0BB8 Hex 上述以外: 满刻度0000 ~ 1770 Hex			
转换时间	CP1W-MAD42: 1ms/点(6ms/所有点)、 CP1W-MAD44: 1ms/点(8ms/所有点)		2ms/点(6ms/所有点)			
绝缘方式	模拟输入输出和内部回路之间: 光电耦合器绝缘(但, 模拟输入输出间为非绝缘)		模拟输入输出和内部回路之间: 光电耦合器绝缘(但, 模拟输入输出间为非绝缘)			
消耗电流	CP1W-MAD42 DC5V 120mA以下/DC24V 120mA以下、 CP1W-MAD44 DC5V 120mA以下/DC24V 170mA以下		DC5V 83mA以下/DC24V 110mA以下			

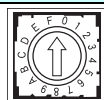
●温度传感器单元规格

型号	CP1W-TS001	CP1W-TS002	CP1W-TS101	CP1W-TS102
项目	热电偶		测温电阻体	
温度传感器	可切换K、J 但, 各输入端子通用		可切换Pt100、JPt100 但, 各输入端子通用	
输入点数	2点	4点	2点	4点
输入占有通道	2CH	4CH	2CH	4CH
指示精度	(指示值 ± 0.5%或 ± 2℃中的较大值) ± 1位以下(*)		(指示值 ± 0.5%或 ± 1℃中的较大值) ± 1位以下	
转换周期	250ms/2、4点			
温度转换数据	二进制数据(16进制4位)			
绝缘方式	各温度输入信号间: 光电耦合器绝缘			
消耗电流	DC5V 40mA以下 DC24V 59mA以下		DC5V 54mA以下 DC24V 73mA以下	

*K的-100℃以下: ±4℃ ±1位以下。

通过旋转开关设定温度输入范围。

设定	CP1W-TS001/TS002			CP1W-TS101/TS102		
	输入类别	范围(℃)	范围(°F)	输入类别	范围(℃)	范围(°F)
0	K	-200 ~ 1300	-300 ~ 2300	Pt100	-200.0 ~ 650.0	-300.0 ~ 1200.0
		0.0 ~ 500.0	0.0 ~ 900.0	JPt100	-200.0 ~ 650.0	-300.0 ~ 1200.0
1	J	-100 ~ 850	-100 ~ 1500	-	不可设定	
2		0.0 ~ 400.0	0.0 ~ 750.0	-		
3	-	不可设定	-	-		
4 ~ F	-	不可设定	-	-		



● 温度传感器单元规格

型号		CP1W-TS003
输入类别		热电偶输入或模拟输入 K、J可切换。但，各输入端子通用
输入点数		热电偶输入4点、模拟输入2点 模拟输入2点与热电偶输入共用
综合精度(25℃)	热电偶输入	(指示值±0.5%或±2℃中的较大值)±1位以下*1
	模拟电压输入	±0.5%FS
	模拟电流输入	±0.6%FS
综合精度(0~55℃)	热电偶输入	(指示值±1%或±4℃中的较大值)±1位以下*2
	模拟电压输入	±1.0%FS
	模拟电流输入	±1.2%FS
输入范围	热电偶输入	K: -200.0~+1300.0℃/-300.0~+2300.0°F J: -100.0~+850.0℃/-100.0~+1500.0°F
	模拟电压输入	0~10V/1~5V
	模拟电流输入	4~20mA
分辨率、温度单位	热电偶输入	0.1℃或0.1°F
	模拟输入	1/12,000(FS:满刻度)
最大额定输入 (模拟输入)	模拟电压输入	±15V
	模拟电流输入	±30mA
外部输入阻抗 (模拟输入)	模拟电压输入	1MΩ以上
	模拟电流输入	约250Ω
断线检测功能		有
平均化处理		无
转换时间		250ms/4点
转换数据		二进制数据(16进制4位)
绝缘方式		各输入通道间:光电耦合器绝缘
消耗电流		DDC5V 70mA以下/DC24V 30mA以下

*1. K的-100℃以下:±4℃±1位以下。
*2. K的-100℃以下:±10℃±1位以下。

切换开关的设定

通过切换开关设定输入种类、输入范围和温度单位。

注. 请根据连接的温度传感器种类设定温度输入范围。如温度范围和传感器不符, 则不能转换为正常温度数据。

开关		设定内容		
	SW1	热电偶输入种类	ON: J OFF: K	
	SW2	温度单位	ON: °F OFF: °C	
	SW3	未使用		
	SW4	输入种类(输入2)	ON	模拟输入
			OFF	热电偶输入
	SW5	输入种类(输入3)	ON	模拟输入
OFF			热电偶输入	
SW6	模拟输入范围	ON	1~5V/4~20mA	
		OFF	0~10V	

热电偶输入		
输入类别	范围(℃)	范围(°F)
K	-200.0~+1300.0	-300.0~+2300.0
J	-100.0~+850.0	-100.0~+1500.0

● 温度传感器单元规格

型号		CP1W-TS004
输入类别		热电偶输入 K、J可切换。但，各输入端子通用
输入点数		12点(输入占有通道数2CH、输出占有通道数1CH)
综合精度	25℃	(指示值±0.5%或±2℃中的较大值)±1位以下*1
	0~55℃	(指示值±1%或±4℃中的较大值)±1位以下*2
输入范围		K: -200.0~+1300.0℃/-300.0~+2300.0°F J: -100.0~+850.0℃/-100.0~+1500.0°F
分辨率		0.1℃或0.1°F
断线检测功能		有
转换时间		500ms/12点
转换数据		二进制数据(16进制4位)
绝缘方式		各输入通道间: 光电耦合器绝缘
消耗电流		DC 5V 80mA以下/DC 24V 50mA以下

*1. K的-100℃以下: ±4℃±1位以下。

*2. K的-100℃以下: ±10℃±1位以下。

切换开关的设定

通过切换开关设定输入种类和温度单位。

注. 请根据连接的温度传感器种类设定温度输入范围。如温度范围和传感器不符, 则不能转换为正常温度数据。

开关		设定内容	
	SW1	输入类别	ON J OFF K
		SW2	温度单位

热电偶输入		
输入类别	范围(℃)	范围(°F)
K	-200.0~+1300.0	-300.0~+2300.0
J	-100.0~+850.0	-100.0~+1500.0

● CompoBus/S I/O链接单元规格

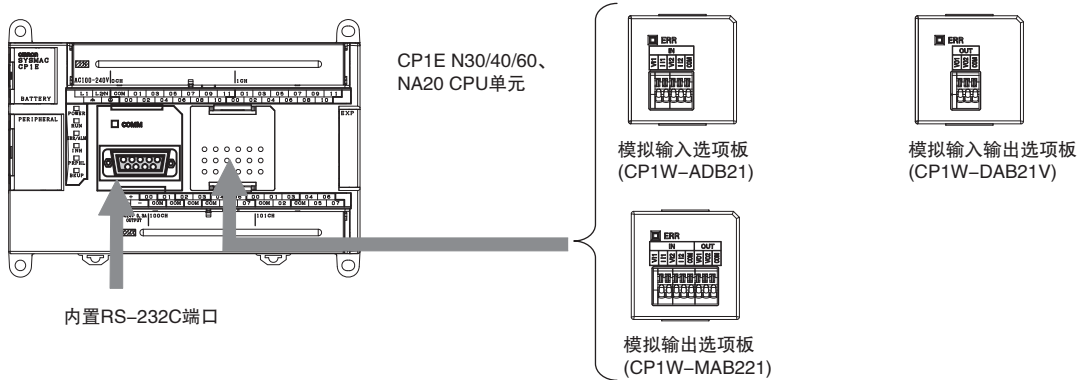
型号	CP1W-SRT21
主站/从站	CompoBus/S从站
与主站的输入输出点数	输入8点、输出8点
CP1E的I/O内存占有CH数	输入1CH、输出1CH
节点地址设定	通过切换开关设定(在CPU单元电源接通前设定)

CP1E-E□□(S)D□-□ CP1E-N□□(S□)D□-□/NA20D□-□

模拟选项板

模拟选项板可在CP1E的N/NA□□型的一个单元中使用。

- 注1. CP1E-N/NA□□型的Ver.1.2以上版本可使用。
 2. E□□型、N□□S(1)型不能使用模拟选项板。



模拟选项板的规格

● CP1W-ADB21

项目	规格	
	电压输入	电流输入
输入信号范围	0 ~ 10V	0 ~ 20 mA
最大额定输入	0 ~ 15V	0 ~ 30 mA
外部输入阻抗	200 kΩ以上	约250Ω
分辨率	4,000 (FS: 满刻度)	2,000 (FS: 满刻度)
综合精度	25 °C	± 0.5%FS
	0 ~ 55 °C	± 1.0%FS
A/D转换数据	0000 ~ 0FA0 Hex	0000 ~ 07D0 Hex
平均化处理	无	
绝缘方式	非绝缘	
消耗电流	DC 5V 20mA 以下	

● CP1W-DAB21V

项目	规格	
	电压输入	电流输入
输入信号范围	0 ~ 10V	-
外部输出容许负载电阻	2 kΩ以上	-
外部输出阻抗	0.5Ω以下	-
分辨率	4,000 (FS: 满刻度)	-
综合精度	25 °C	± 0.5%FS
	0 ~ 55 °C	± 1.0%FS
D/A 转换数据	0000 ~ 0FA0 Hex	-
平均化处理	无	
绝缘方式	非绝缘	
消耗电流	DC 5V 60mA 以下	

● CP1W-MAB221

项目	规格		
	电压输入输出	电流输入输出	
模拟输入部	输入信号范围	0 ~ 10V	
	最大额定输入	0 ~ 15V	
	外部输入阻抗	200 kΩ以上	
	分辨率	4,000(FS: 满刻度)	
	综合精度	25 °C	± 0.5%FS
		0 ~ 55 °C	± 1.0%FS
	A/D转换数据	0000 ~ 0FA0 Hex	
平均化处理	无		
模拟输出部	输出信号范围	0 ~ 10V	
	外部输出容许负载电阻	2 kΩ以上	
	外部输出阻抗	0.5Ω以下	
	分辨率	4,000(FS: 满刻度)	
	综合精度	25 °C	± 0.5%FS
		0 ~ 55 °C	± 1.0%FS
D/A 转换数据	0000 ~ 0FA0 Hex		
绝缘方式	非绝缘		
消耗电流	DC 5V 80mA 以下		

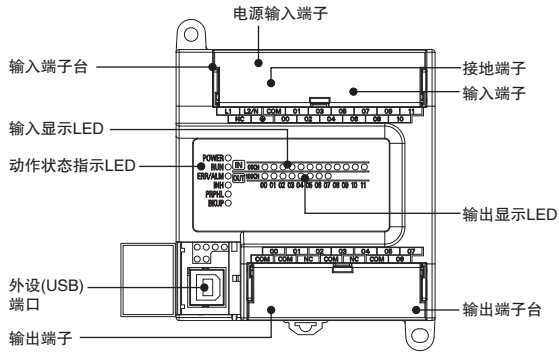
模拟刷新时间

模拟选项板	周期时间		
	1ms时	10ms时	20ms时
CP1W-ADB21	40ms ± 30%	50ms ± 30%	80ms ± 30%
CP1W-DAB21V	30ms ± 40%	40ms ± 50%	70ms ± 40%
CP1W-MAB221(AD转换)	60ms ± 40%	80ms ± 60%	100ms ± 50%
CP1W-MAB221(DA转换)	40ms ± 80%	60ms ± 60%	90ms ± 50%

外部接口

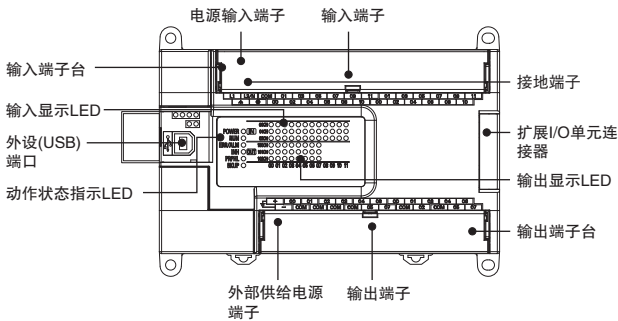
作为外部接口，CP1E CPU单元具有以下功能。

E14/20S CPU单元



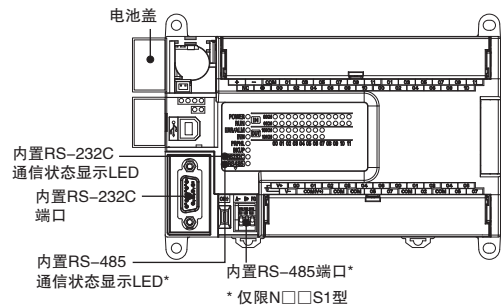
E30/40/60S CPU单元

E□□S型



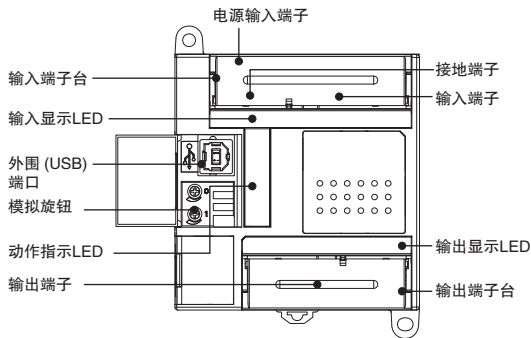
N30/40/60S(1) CPU单元

N□□S(1)型



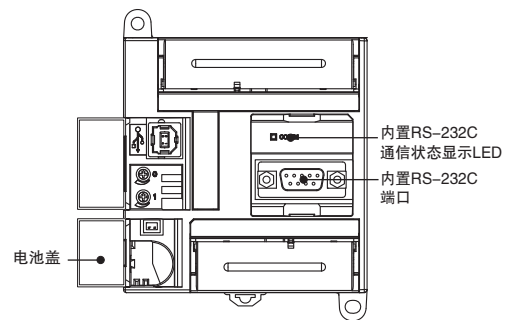
E10/14/20 CPU单元

E□□型



N14/20 CPU单元

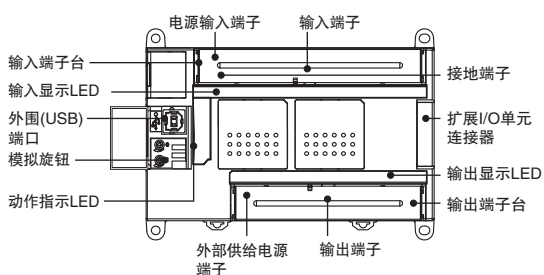
N□□型



注. 端子台为固定式(不可拆装)。

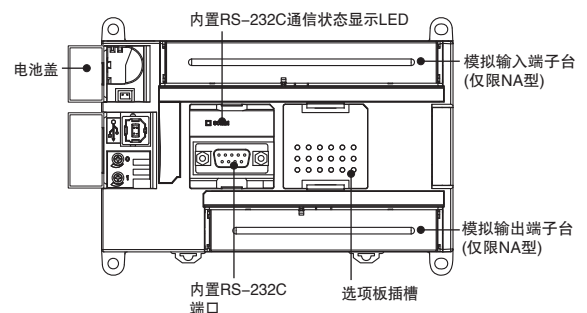
E30/40 CPU单元

E□□型



N30/40/60、NA20 CPU单元

N□□型/NA型



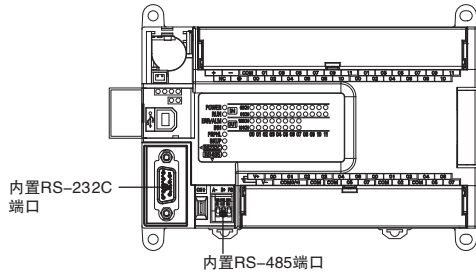
注. 端子台为固定式(不可拆装)。

CP1E-E□□(S)D□-□ CP1E-N□□(S□)D□-□/NA20D□-□

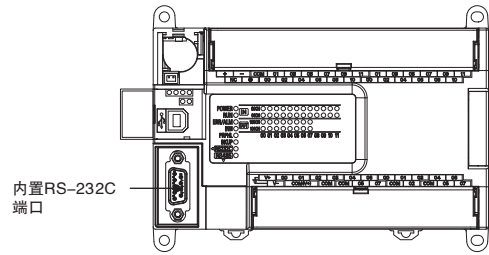
串行通信端口(N/NA□□(S□)型)

串行通信端口可在CP1E的N/NA□□(S□)型CPU单元中使用。

N30/40/60S1 CPU单元
内置RS-232C、RS-485端口。

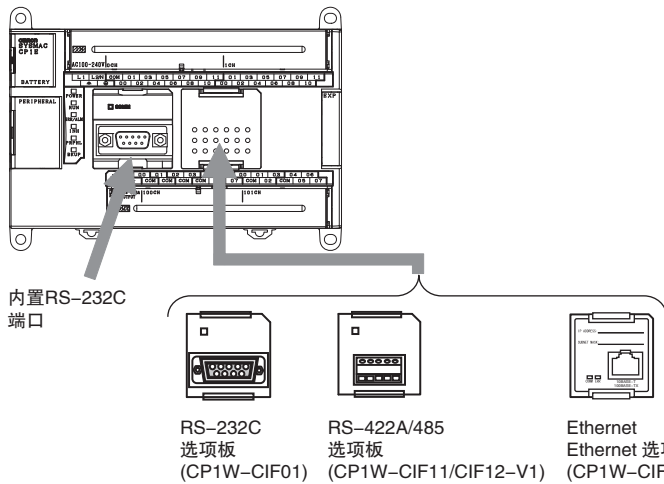


N30/40/60S CPU单元
内置RS-232C端口。



N30/40/60、NA20 CPU单元

可在一个单元中使用内置RS-232C端口、选项板。



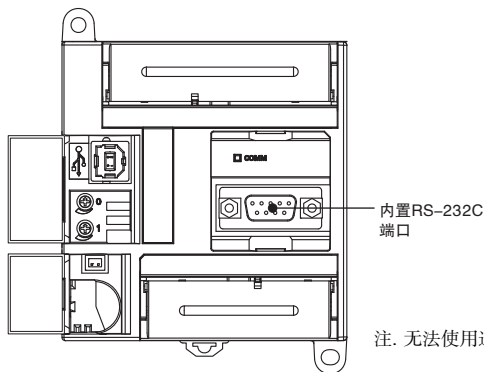
通信用选项板

型号	端口	最大传送距离	连接方式
CP1W-CIF01	RS-232C × 1	15m	连接器： D-SUB 9P针(凹)
CP1W-CIF11	RS-422A/485 × 1 (非绝缘)	50m	端子台： 使用棒型压接端子
CP1W-CIF12-V1	RS-422A/485 × 1 (绝缘)	500m	端子台： 使用棒型压接端子
CP1W-CIF41	Ethernet × 1	100m	连接器： RJ45 8针模块插口

注. E□□型、N/NA□□S(1)型无法使用通信用选项板。

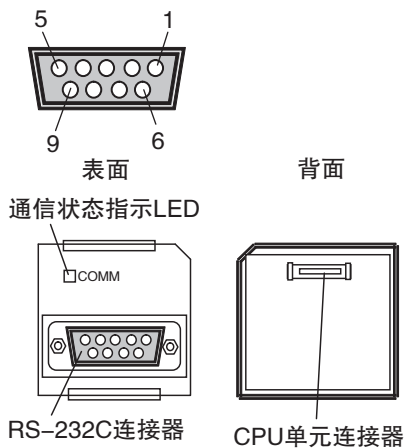
N14/20 CPU单元

内置RS-232C端口。



内置RS-232C端口/RS-232C选项板(CP1W-CIF01)

●RS-232C连接器

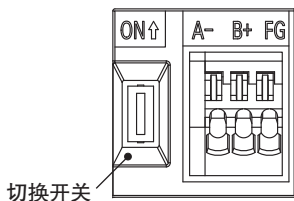


针号	信号简称		信号名称	信号方向
	N□□型内置RS-232C端口 CP1W-CIF01	N□□S(1)型内置RS-232C端口		
1	FG		保护用接地	-
2	SD(TXD)		发送数据	输出
3	RD(RXD)		接收数据	输入
4	RS(RTS)		发送要求	输出
5	CS(CTS)		可发送	输入
6	5V		电源	-
7	DR(DSR)	NC *	数据集就绪	输入
8	ER(DTR)	NC *	终端装置就绪	输出
9	SG(0V)		信号用接地	-
连接器金属护盖	FG		保护用接地	-

*N□□S(1)型内置RS-232C端口不支持DR/ER。
并且，N□□S(1)型内置RS-232C端口不能安装CJ1W-CIF11。

仅限内置RS-485端口(2线式)N□□S1型

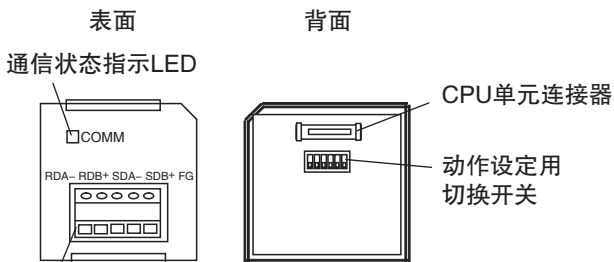
●RS-485端子台



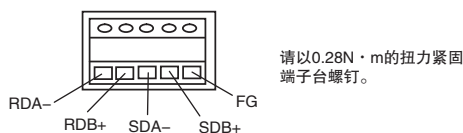
●终端电阻设定用切换开关

设定内容		
ON	有(两端)	终端电阻有无的选择 电阻值: 约220Ω
OFF	无	

RS-422A/485选项板(CP1W-CIF11/CP1W-CIF12-V1)

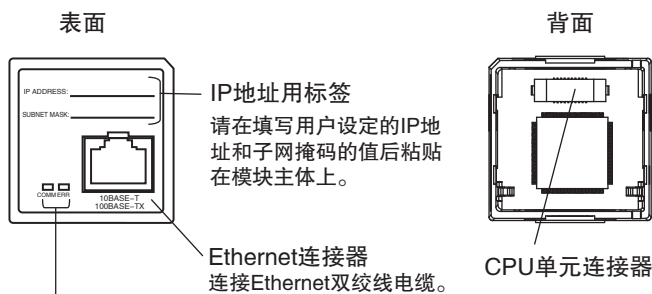


●RS-422A/485端子台



RS-422A/485连接器

Ethernet选项板 Ver.2.0以上(CP1W-CIF41)



LED显示
显示动作状态。

●规格

类型	100BASE-TX(可作为10BASE-T使用)		
可使用的外围工具	CX-Programmer Ver.9.12以上		
传送规格	介质存取方式	CSMA/CD	
	调制方式	基带	
	传送连接方式	星形	
	传送速度	100Mbps(100BASE-TX)	10Mbps(10BASE-T)
		但是, CPU单元与Ethernet选项板间的内部通信速度为115.2kbps	
	传送介质	双绞线电缆(非屏蔽: UTP): 类别5、5e	双绞线电缆(非屏蔽: UTP): 类别3、4、5、5e
		双绞线电缆(带屏蔽: STP): 类别5、5e、100Ω	双绞线电缆(带屏蔽: STP): 类别3、4、5、5e、100Ω
传送距离	100m(集线器和节点之间的距离)		
串联连接数量	使用开关集线器时无限制		

●FINS 通信服务的规格

节点数	254	
信息长度	最大552字节	
信息内数据长度	最大540字节(FINS开头10字节、指令开头2字节除外)	
缓冲区字节数	8K字节	
协议名称	FINS/UDP方式	FINS/TCP方式
使用协议	UDP/IP	TCP/IP
	UDP/IP、TCP/IP的选择通过Web浏览器功能的FINS/TCP设定进行。	
服务器/客户端	仅限服务器(客户端不可)	
连接数	-	2
端口No.	9600(默认) 可变更	9600(默认) 可变更
保护	无	有(服务器时, 指定相对客户端的IP地址)
默认的本方FINS节点地址	1	
默认的本方IP地址	192.168.250.1	

CP1E-E□□(S)D□-□ CP1E-N□□(S□)D□-□/NA20D□-□

与工具连接的方法

运行环境和系统结构

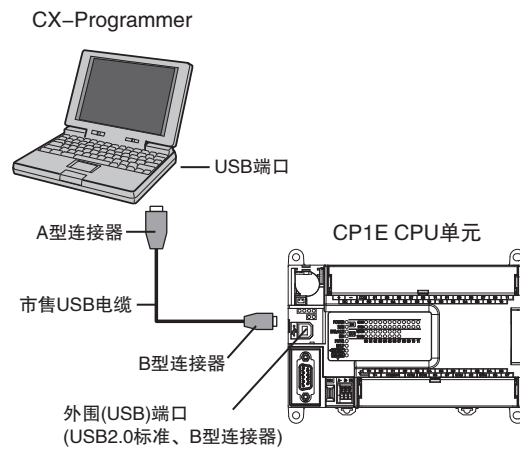
要运行CX-Programmer，需要具备以下环境。请确认所使用的系统是否符合以下条件，所需的设备是否齐全。

项目	内容
对应计算机	IBM PC兼容机
CD-ROM或DVD-ROM驱动器	1台以上
对应OS	Windows 2000(Service Pack4以上)/XP/Vista/7 (64bit版除外)
CPU	Pentium 333MHz以上
内存(RAM)	256Mb以上。建议：512Mb以上
硬盘空间	600Mb以上
显示器	800 × 600 SVGA以上
与PLC之间的连接端口	USB端口、RS-232C端口、RS-422A/485端口、Ethernet端口

连接方法

使用市售的USB电缆将外围工具CX-Programmer连接到标配的外设(USB)端口。

也可使用RS-232C端口的上位链接功能连接外围工具。



连接电缆

请使用以下的电缆连接CP1E CPU单元与外围工具。

USB端口

单元侧的端口	计算机侧端口	网络类型 (通信模式)	型号	长度
外设(USB)端口 (USB2.0标准、B型连接器)	USB端口	USB2.0(或1.1)	售的USB电缆 (A型连接器-B型连接器)	5m以下

RS-232C端口(仅限N/NA□□(S□)型)

单元侧的端口	计算机侧端口	通信模式	连接电缆		
			型号	长度	备注
RS-232C端口或 CP1W-CIF01 (安装在选项板插槽上)	RS-232C端口 *	仅上位链接 (SYSWAY)	XW2Z-200S-CV	2m	ESD(静电)对策连接器
			XW2Z-500S-CV	5m	ESD(静电)对策连接器
			XW2Z-200S-V	2m	-
			XW2Z-500S-V	5m	-

注. 仅限CX-ProgrammerVer.9.1以上版本可以连接。

* 计算机侧为USB端口时，请配套使用USB-串行转换电缆CS1W-CIF31。

单元版本的种类

机型	型号	单元版本
CP1E CPU单元	CP1E-E SDR-A CP1E-N S D - CP1E-E D - CP1E-N D - CP1E-NA D -	单元Ver.1.

单元版本与外围工具的关系

CP1E CPU单元的单元版本与各外围工具的版本之间的关系如下。

CPU单元	使用功能	必要的外围工具(*1)						
		CX-Programmer			MICRO PLC限定版CX-Programmer			CX-Programmer for CP1E
		Ver.8.2以上	Ver.9.03以上	Ver.9.42以上	Ver.8.2以上	Ver.9.03以上	Ver.9.42以上	Ver.1.0
CP1E-E20/30/40(S)D -A CP1E-N20/30/40(S)D -	单元Ver.1. 的功能	*3	*2	*2	*3	*2	*2	*2
CP1E-E10D - CP1E- 14(S)D - CP1E-N60(S)D - CP1E-NA20D -	单元Ver.1. 的功能	×	*2	*2	×	*2	*2	×
CP1E-E60SDR-A	单元Ver.1. 的功能	×	×	*2	×	×	*2	×

注1. 要更新CX-Programmer时, 请使用CX-One Ver.3/Ver.4自动升级或通过本公司网站进行升级。

2. 使用CP1W-CIF41时, 请使用CX-Programmer Ver.9.12以上版本。

*1. 无法使用手持编程器。

*2. 智能输入支持。

*3. 不支持智能输入功能。

指令一览

时序输入指令

指令名称	缩写指令
读	LD
读·非	LD NOT
与	AND
与·非	AND NOT
或	OR
或·非	OR NOT
块·与	AND LD
块·或	OR LD
非	NOT
P.F.上升沿微分	UP
P.F.下降沿微分	DOWN

时序输出指令

指令名称	缩写指令
输出	OUT
输出非	OUT NOT
保持	KEEP
上升沿微分	DIFU
下降沿微分	DIFD
置位	SET
复位	RSET
多位置位	SETA
多位复位	RSTA
1位置位	SETB
1位复位	RSTB

时序控制指令

指令名称	缩写指令
结束	END
无功能	NOP
互锁	IL
互锁解除	ILC
多重互锁(微分标志保持型)	MILH
多重互锁(微分标志非保持型)	MILR
多重互锁解除	MILC
转移	JMP
转移结束	JME
条件转移	CJP
循环开始	FOR
循环中断	BREAK
循环结束	NEXT

定时器/计数器指令

指令名称	缩写指令
定时器	TIM
	TIMX
计数器	CNT
	CNTX
高速定时器	TIMH
	TIMHX
超高速定时器	TMHH
	TMHHX
累计定时器	TTIM
	TTIMX
长时间定时器	TIML
	TIMLX
可逆计数器	CNTR
	CNTRX
定时器/计数器复位	CNR
	CNRX

数据比较指令

指令名称	缩写指令	
运算符比较(无符号)	LD,AND,OR+ =	
	LD,AND,OR+ < >	
	LD,AND,OR+ <	
	LD,AND,OR+ < =	
	LD,AND,OR+ >	
运算符比较(倍长无符号)	LD,AND,OR+ > =	
	LD,AND,OR+ = +L	
	LD,AND,OR+ < > +L	
	LD,AND,OR+ < +L	
	LD,AND,OR+ < = +L	
运算符比较(倍长带符号)	LD,AND,OR+ > +L	
	LD,AND,OR+ > = +L	
	LD,AND,OR+ = +S	
	LD,AND,OR+ < > +S	
	LD,AND,OR+ < +S	
运算符比较(带符号)	LD,AND,OR+ < = +S	
	LD,AND,OR+ > +S	
	LD,AND,OR+ > = +S	
	LD,AND,OR+ = +SL	
	LD,AND,OR+ < > +SL	
运算符比较(倍长带符号)	LD,AND,OR+ < +SL	
	LD,AND,OR+ < = +SL	
	LD,AND,OR+ > +SL	
	LD,AND,OR+ > = +SL	
	时刻比较	=DT
<>DT		
<DT		
<=DT		
>DT		
比较	>=DT	
	CMP	
	倍长比较	CMPL
	带符号BIN比较	CPS
	带符号BIN倍长比较	CPSL
表格一致	TCMP	
无符号表间比较	BCMP	
区域比较	ZCP	
倍长区域比较	ZCPL	

数据传送指令

指令名称	缩写指令
传送	MOV
倍长传送	MOVL
否定传送	MVN
位传送	MOVB
数字传送	MOVD
多位传送	XFRB
块传送	XFER
块设定	BSET
数据交换	XCHG
数据分配	DIST
数据抽取	COLL

数据移位指令

指令名称	缩写指令
移位寄存器	SFT
左右移位寄存器	SFTR
字移位	WSFT
1位左移位	ASL
1位右移位	ASR
带CY左循环1位	ROL
带CY右循环1位	ROR
1位左移位	SLD
1位右移位	SRD
N位左移位	NASL
N位倍长左移位	NSLL
N位右移位	NASR
N位倍长右移位	NSRL

增量/减量指令

指令名称	缩写指令
BIN增量	++
BIN倍长增量	++L
BIN减量	--
BIN倍长减量	--L
BCD增量	++B
BCD倍长增量	++BL
BCD减量	--B
BCD倍长减量	--BL

四则运算指令

指令名称	缩写指令
带符号·无CY BIN加法	+
带符号·无CY BIN倍长加法	+L
带符号·带CY BIN加法	+C
带符号·带CY BIN倍长加法	+CL
无CY BCD加法	+B
无CY BCD倍长加法	+BL
带CY BCD加法	+BC
带CY BCD倍长加法	+BCL
带符号·无CY BIN减法	-
带符号·无CY BIN倍长减法	-L
带符号·带CY BIN减法	-C
带符号·带CY BIN倍长减法	-CL
无CY BCD减法	-B
无CY BCD倍长减法	-BL
带CY BCD减法	-BC
带CY BCD倍长减法	-BCL
带符号BIN乘法	*
带符号BIN倍长乘法	*L
BCD乘法	*B
BCD倍长乘法	*BL
带符号BIN除法	/
带符号BIN倍长除法	/L
BCD除法	/B
BCD倍长除法	/BL

数据转换指令

指令名称	缩写指令
BCD BIN转换	BIN
BCD BIN倍长转换	BINL
BIN BCD转换	BCD
BIN BCD倍长转换	BCDL
2的补数转换	NEG
4 16/8 256解码器	MLPX
16 4/256 8编码器	DMPX
ASCII代码转换	ASC
ASCII HEX转换	HEX

逻辑运算指令

指令名称	缩写指令
字逻辑积	ANDW
字倍长逻辑积	ANDL
字逻辑和	ORW
字倍长逻辑和	ORWL
字同或逻辑和	XORW
字倍长同或逻辑和	XORL
位反转	COM
位倍长反转	COML

特殊运算指令

指令名称	缩写指令
数值转换	APR
位计数	BCNT

浮点转换·运算指令

指令名称	缩写指令
浮点 16位BIN转换	FIX
浮点 32位BIN转换	FIXL
16位BIN 浮点转换	FLT
32位BIN 浮点转换	FTL
浮点加法	+F
浮点减法	-F
浮点除法	/F
浮点乘法	*F
LD, AND, OR+=F	
LD, AND, OR+<=F	
LD, AND, OR+<F	
LD, AND, OR+<=F	
LD, AND, OR+>F	
LD, AND, OR+>=F	
浮点<单> 字符串转换	FSTR
字符串 浮点<单>转换	FVAL

表格数据处理指令

指令名称	缩写指令
字节交换	SWAP
FCS值计算	FCS

数据控制指令

指令名称	缩写指令
自带整定PID运算	PIDAT
时分割比例输出	TPO
定校比例	SCL
定校比例2	SCL2
定校比例3	SCL3
数据平均化	AVG

子程序指令

指令名称	缩写指令
子程序调用	SBS
子程序进入	SBN
子程序返回	RET

中断控制指令

指令名称	缩写指令
中断掩码组	MSKS
中断解除	CLI
中断任务执行禁止	DI
中断任务执行禁止解除	EI

高速计数/脉冲输出指令

指令名称	缩写指令
动作模式控制	INI
脉冲当前值读取	PRV
比较表登录	CTBL
频率设定	SPED
脉冲量设置	PULS
定位	PLS2
频率加减速控制	ACC
原点搜索	ORG
PWM输出	PWM

工序步进控制指令

指令名称	缩写指令
步梯形区域定义	STEP
步梯形区域步进	SNXT

I/O单元用指令

指令名称	缩写指令
I/O刷新	IORF
7段解码器	SDEC
数字式开关	DSW
矩阵输入	MTR
7段显示	7SEG

串行通信指令

指令名称	缩写指令
串行端口输出	TXD
串行端口输入	RXD

时钟功能指令

指令名称	缩写指令
日历加法	CADD
日历减法	CSUB
时钟补正	DATE

故障诊断指令

指令名称	缩写指令
运转持续故障诊断	FAL
运转停止故障诊断	FALS

特殊指令

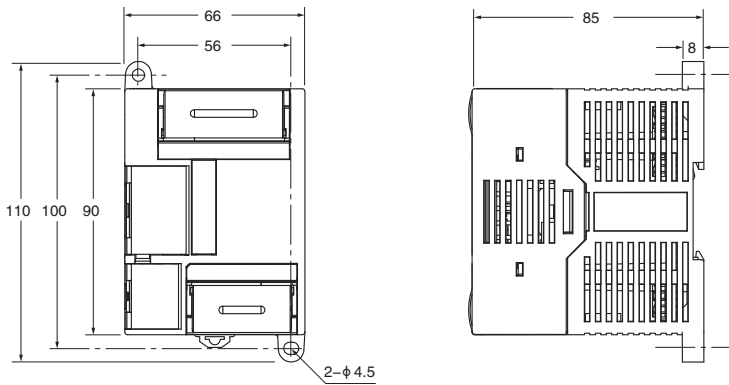
指令名称	缩写指令
置进位	STC
清除进位	CLC
循环时间监视时间设定	WDT

外形尺寸

(单位: mm)

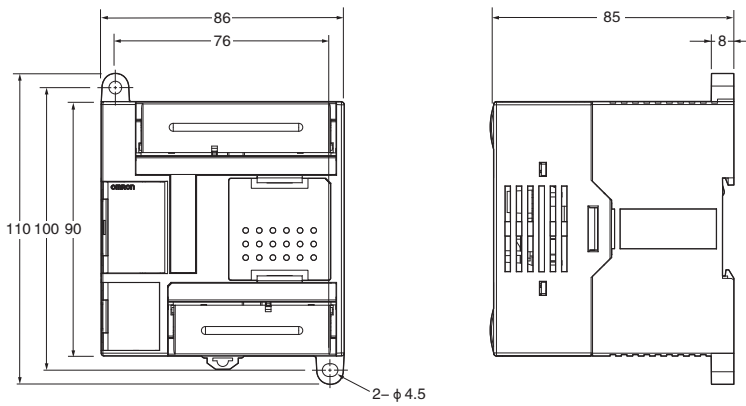
CP1E CPU单元

● 10点CPU单元

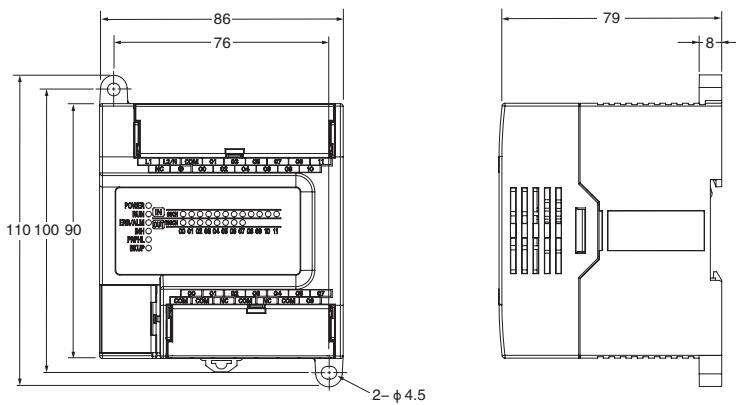


● 14点/20点CPU单元

CP1E-□14/20D□□-□



CP1E-□14/20SD□□-□

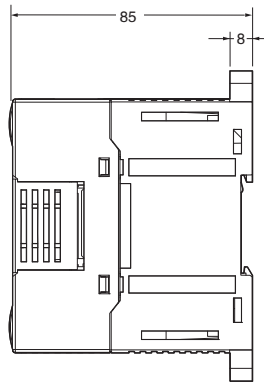
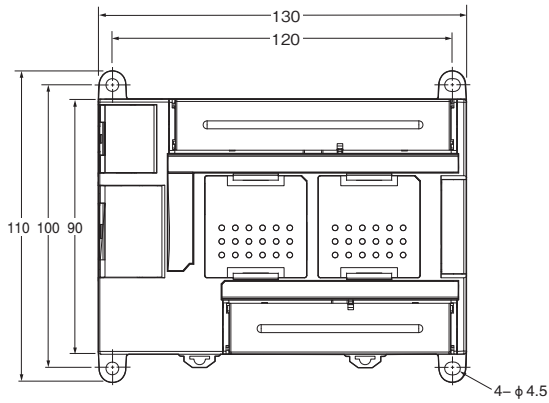


CP1E-E□□(S)D□-□ CP1E-N□□(S□)D□-□/NA20D□-□

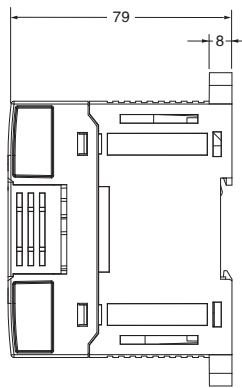
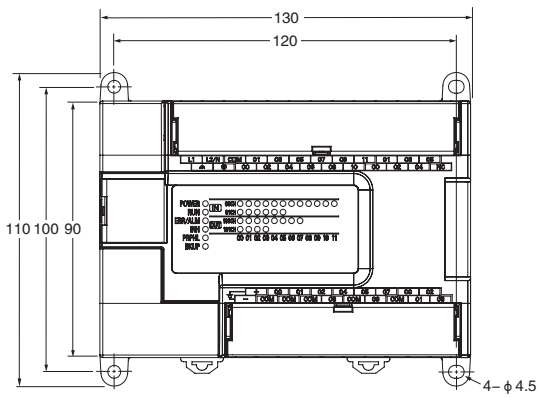
● 30点CPU单元

模拟内置20点CPU单元

CP1E-□30D□□-□、CP1E-NA20D□-□

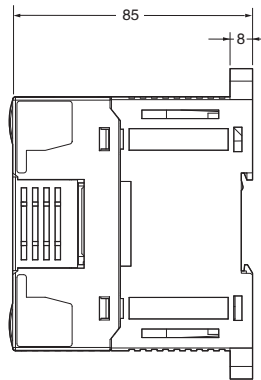
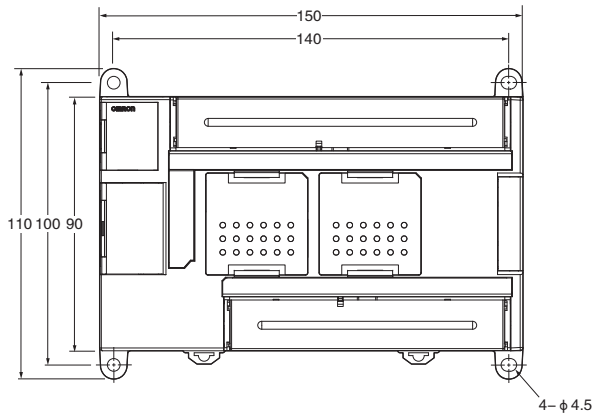


CP1E-□30S(1)D□□-□

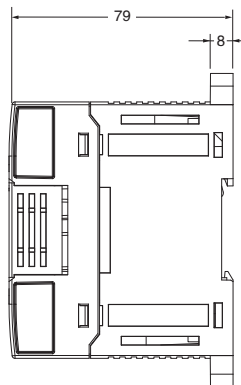
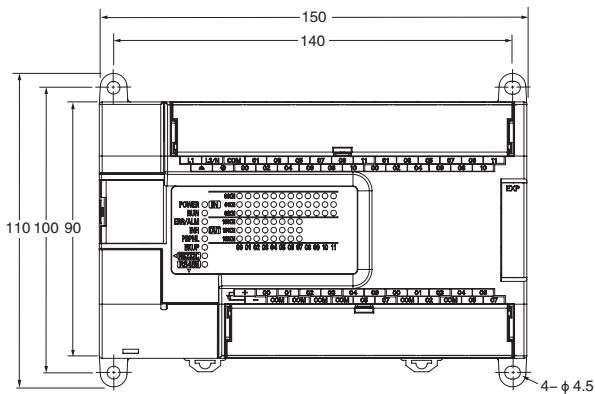


● 40点CPU单元

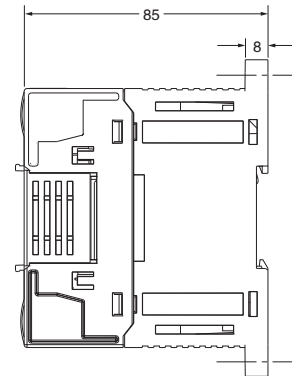
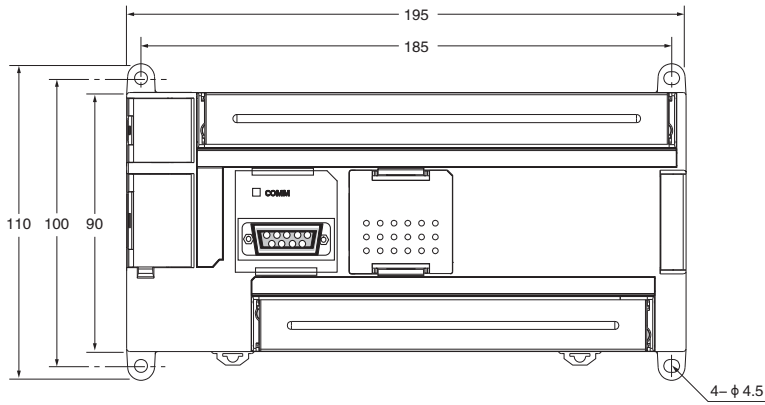
CP1E-□40D□□-□



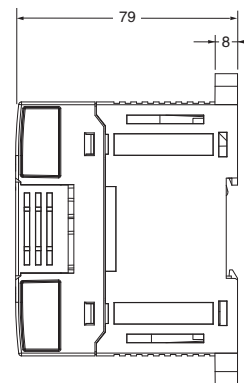
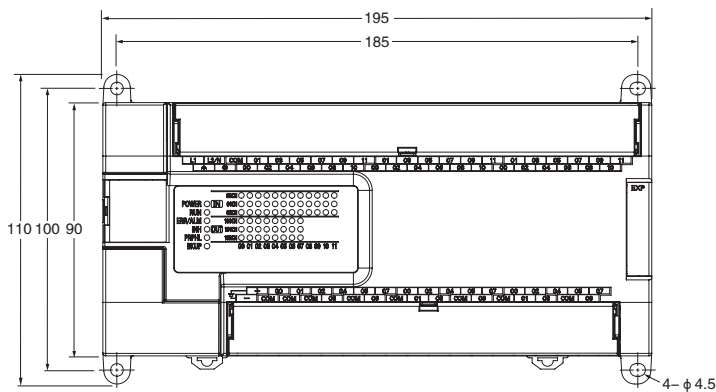
CP1E-□40S(1)D□□-□



● 60点CPU单元
CP1E-N60D□-□

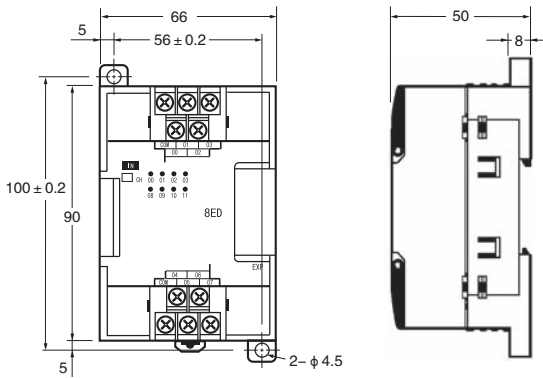


CP1E-□60S(1)D□□-□



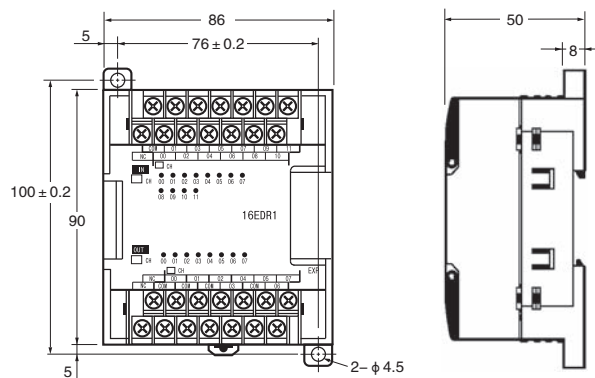
CP1W扩展I/O/扩展单元

● CP1W-8E□□、CP1W-SRT21

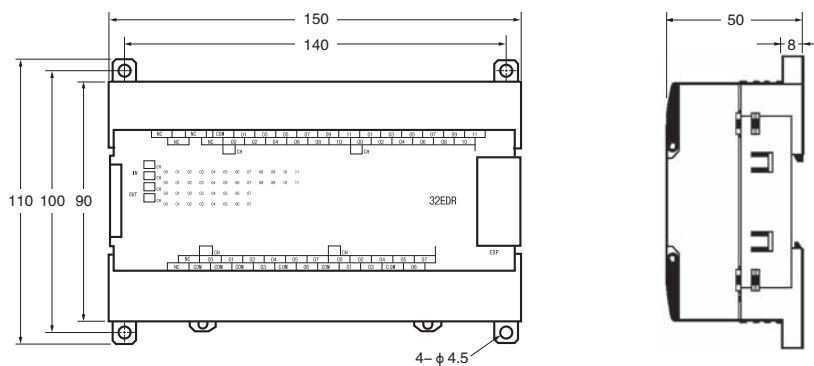


CP1E-E□□(S)D□-□ CP1E-N□□(S□)D□-□/NA20D□-□

- CP1W-20ED□、CP1W-16E□□、
CP1W-AD04□、CP1W-DA021/04□、
CP1W-MAD□□、CP1W-TS□□1/□□2/□□3



- CP1W-40ED□、CP1W-32E□□、CP1W-TS004



相关手册

手册名称	Man. No.	型号	用途	内容
SYSMAC CP系列 CP1E CPU单元 用户手册 硬件篇	SBCA-354	CP1E-E SD - CP1E-N S D - CP1E-E D - CP1E-N D - CP1E-NA D -	了解CP系列CP1E的硬件规格时	关于CP系列CP1E的PLC本体，对以下内容进行说明。 · 了解概要/特长 · 了解基本系统的结构 · 了解各部分的名称和功能 · 了解安装和设定方法 · 了解故障时的处理方法
			请同时使用CP1E CPU单元 用户手册 软件篇(No.SBCA-355)和CP1E CPU单元 指令基准手册(No.SBCA-356)。	
SYSMAC CP系列 CP1E CPU单元 用户手册 软件篇	SBCA-355	CP1E-E SD - CP1E-N S D - CP1E-E D - CP1E-N D - CP1E-NA D -	了解CP系列CP1E的软件规格时	关于CP系列CP1E的PLC本体，对以下内容进行说明。 · 了解CPU单元的动作 · 了解内存 · 了解程序 · 了解各种设定 · 了解CPU内置功能 · 中断功能 · 高速计数器输入功能 · 脉冲输出功能 · 串行通信功能 · 内置模拟输入输出功能 · 其它功能
			请同时使用CP1E CPU单元 用户手册 硬件篇(No.SBCA-354)和CP1E CPU单元 指令基准手册(No.SBCA-356)。	
SYSMAC CP系列 CP1E CPU单元 指令基准 手册	SBCA-356	CP1E-E SD - CP1E-N S D - CP1E-E D - CP1E-N D - CP1E-NA D -	了解指令语详情。	对各指令语详情进行说明。 编程时，请同时使用CP1E CPU单元 用户手册 硬件篇(No.SBCA-354)和CP1E CPU单元 用户手册 软件篇(No.SBCA-355)。
CS/CJ/CP/NSJ系列 通信指令基准 手册	SBCA-304	CS1G/H-CPU H CS1G/H-CPU -V1 CS1D-CPU H CS1D-CPU S CS1W-SCU -V1 CS1W-SCB -V1 CJ1G/H-CPU H CJ1G-CPU P CJ1M-CPU CJ1G-CPU CJ1W-SCU -V1	了解至CS/CJ/CP系列CPU单元、NSJ系列的通信指令详情时	C模式指令及FINS指令的详情进行说明。 了解至CPU单元的通信指令(C模式指令或FINS指令)的详情时请参照。 注. 本手册上记载的通信指令，是至CPU单元的通信指令。其通信路径任意(可以经由CPU单元的串行通信端口、串行通信板/单元的通信端口、通信单元等)。
SYSMAC CP1L/CP1E 引进篇	SBCA-344	CP1L-L10D - CP1L-L14D - CP1L-L20D - CP1L-M30D - CP1L-M40D - CP1L-M60D - CP1E-E D - CP1E-N D - CP1E-NA D -	了解CP1L/CP1E的基本使用方法时	关于CP系列的PLC本体，对以下内容进行说明。 · 了解概要/特长 · 设计系统结构 · 安装/接线 · 编程 · 在线调整/调试

购买时的注意事项

承蒙对欧姆龙株式会社(以下简称“本公司”)产品的一贯厚爱和支持,藉此机会再次深表谢意。
在购买“本公司产品”之际,如果没有其他特别约定,无论客户从哪个经销商购买,都将适用本注意事项中记载的条件。
请在充分了解这些注意事项基础上订购。

1. 定义

本注意事项中的术语定义如下。

- (1) “本公司产品”: “本公司”的FA系统机器、通用控制器、传感器、电子/结构部件。
- (2) “产品目录等”: 与“本公司产品”有关的欧姆龙综合产品目录、FA系统设备综合产品目录、安全组件综合产品目录、电子/机构部件综合产品目录以及其他产品目录、规格书、使用说明书、操作指南等,包括以电子数据方式提供的资料。
- (3) “使用条件等”: 在“产品目录等”资料中记载的“本公司产品”的使用条件、额定值、性能、动作环境、操作使用方法、使用时的注意事项、禁止事项以及其他事项。
- (4) “客户用途”: 是指“本公司产品”的客户使用本产品的的方法,包括将“本公司产品”组装或运用到客户生产的部件、电子电路板、机器、设备或系统等产品中。
- (5) “适用性等”: 在“客户用途”中“本公司产品”的(a)适用性、(b)动作、(c)不侵害第三方知识产权、(d)法规法令的遵守以及(e)满足各种规格标准。

2. 关于记载事项的注意事項

对“产品目录等”中的记载内容,请理解如下要点。

- (1) 额定值及性能值是在单项试验中分别在各种条件下获得的值,并非保证在各额定值及性能值的综合条件下获得的值。
- (2) 所提供的参考数据仅作为参考,并非保证可在该范围内一直正常动作。
- (3) 应用示例仅作参考,“本公司”就“适用性等”不做保证。
- (4) 如果因改进或本公司原因等,本公司可能会停止“本公司产品”的生产或变更“本公司产品”的规格。

3. 使用时的注意事項

选用及使用本公司产品时请理解如下要点。

- (1) 除了额定值、性能指标外,使用时还必须遵守“使用条件等”。
- (2) 客户必须自己负责确认“适用性等”,然后判断是否选用“本公司产品”。“本公司”对“适用性等”不做任何保证。
- (3) 对于“本公司产品”在客户的整个系统中的设计用途,必须由客户自己负责对是否已进行了适当配电、安装等进行事先确认。
- (4) 使用“本公司产品”时,客户必须采取如下措施:(i)相对额定值及性能指标,必须在留有余量的前提下使用“本公司产品”,并采用冗余设计等安全设计(ii)所采用的安全设计必须确保即使“本公司产品”发生故障时也可将“客户用途”中的危险降到最小程度、(iii)构建随时提示使用者危险的完整安全体系、(iv)针对“本公司产品”及“客户用途”定期实施各项维护保养。
- (5) “本公司产品”是作为用于一般工业产品的通用产品而设计生产的。因此,不是为如下用途而设计生产的。如果客户将“本公司产品”用于这些用途,“本公司”关于“本公司产品”不做任何保证。
 - (a) 必须具备很高安全性的用途(例:核能控制设备、燃烧设备、航空/宇宙设备、铁路设备、升降设备、娱乐设备、医疗设备、安全装置、其他可能危及生命及人身安全的用途)
 - (b) 必须具备很高可靠性的用途(例:燃气、自来水、电力等供应系统、24小时连续运行系统、结算系统、以及其他处理权利、财产的用途等)
 - (c) 具有苛刻条件或严酷环境的用途(例:安装在室外的设备、会受到化学污染的设备、会受到电磁波影响的设备、会受到振动或冲击的设备等)
 - (d) “产品目录等”资料中未记载的条件或环境下的用途
- (6) 除了不适用于上述3.(5)(a)至(d)中记载的用途外,“本产品目录等资料中记载的产品”也不适用于汽车(含二轮车,以下同)。请勿配置到汽车上使用。关于汽车配置用产品,请咨询本公司销售人员。

4. 保修条件

“本公司产品”的保修条件如下。

- (1) 保修期限 自购买起1年。(但是,“产品目录等”资料中有明确说明时除外。)
- (2) 保修内容 对于发生故障的“本公司产品”,由“本公司”判断实施其中任一种保修方式。
 - (a) 在本公司的维修保养服务点对发生故障的“本公司产品”提供免费修理(但是对于电子、结构部件不提供修理服务。)
 - (b) 对发生故障的“本公司产品”免费提供同等数量的替代品
- (3) 非保修对象 当故障原因为如下任何一种情况时,不提供保修。
 - (a) 将“本公司产品”用于原本设计用途以外的用途
 - (b) 超过“使用条件等”范围的使用
 - (c) 违反本注意事项“3.使用时的注意事項”的使用
 - (d) 因非“本公司”进行的改装、修理导致故障时
 - (e) 因非“本公司”出品的软件导致故障时
 - (f) 按照从“本公司”出货时的科学、技术水平无法预见的原因
 - (g) 上述以外,“本公司”或“本公司产品”以外的原因(包括天灾等不可抗力)

5. 责任限度

本注意事项中记载的保修是关于“本公司产品”的全部保证。对于产生的与“本公司产品”有关的损害,“本公司”及“本公司产品”的经销商不负任何责任。
本书的信息已仔细核对并认为是准确的,但是对于文字,印刷和核对错误或疏忽不承担任何责任。

6. 出口管理

将“本公司产品”或技术资料出口或向国外提供时,遵守中国及有关各国关于安全保障进出口管理方面的法律、法规的同时,理解防止扩散大规模杀伤性武器和防止过度储备常规武器之宗旨的基础上,为不被用于上述用途而请恰当地管理。若客户涉嫌违反上述法律、法规或将“本公司产品”用于上述用途时,有可能无法提供“本公司产品”或技术资料。

欧姆龙自动化(中国)有限公司

欧姆龙自动化(中国)有限公司北京分公司
 欧姆龙自动化(中国)有限公司天津分公司
 欧姆龙自动化(中国)有限公司广州分公司



欢迎关注
欧姆龙自动化微信

技术咨询

网 址 : <http://www.fa.omron.com.cn>
 400咨询热线 : 400-820-4535

上海总公司	021-50372222	太原事务所	0351-5229870
南京事务所	025-83240556	天津分公司	022-83191580
徐州事务所	0516-83736516	沈阳事务所	024-22815131
武汉事务所	027-82282145	西安事务所	029-88851505
苏州事务所	0512-68669277	银川联络处	0951-5670076
昆山事务所	0512-50110866	成都事务所	028-86765345
杭州事务所	0571-87652855	绵阳联络处	0816-2687423
宁波事务所	0574-27888220	自贡联络处	0813-8255616
温州事务所	0577-88919195	重庆事务所	023-68796406
合肥事务所	0551-63639629	大连事务所	0411-39948181
长沙事务所	0731-84585551	哈尔滨事务所	0451-53009917
无锡事务所	0510-85169303	昆明事务所	0871-63527224
张家港事务所	0512-56313157	兰州事务所	0931-8720101
南昌事务所	0791-86304711	长春事务所	0431-81928301
郑州事务所	0371-65585192	乌鲁木齐事务所	0991-5198587
北京分公司	010-57395399	贵阳事务所	0851-4812320
唐山事务所	0315-6328518	广州分公司	020-87557798
石家庄事务所	0311-86918122	深圳事务所	0755-26948238
济南事务所	0531-82929795	厦门事务所	0592-2686709
青岛事务所	0532-66775819	东莞事务所	0769-22423200
烟台事务所	0535-6865018	佛山事务所	0757-83305268

中山事务所	0760-88224545	汕头事务所	0754-88706001
福州事务所	0591-88088551	香港事务所	00852-23753827
南宁事务所	0771-5531371		

特约店

注:规格如有变更,恕不另行通知。请以最新产品说明书为准。