



产品资料 | 01 2015

电能质量产品

用电力与效率
创造美好世界™



电能质量产品

作为一家领先的电能质量整体解决方案提供者，ABB 拥有全电压等级的一系列电能质量产品。

通过在不同行业中收集的各种电能质量问题，ABB 研发部门为客户各种应用需求提供更加优化的解决方案。同时作为一项重要的附加值，ABB 还为用户提供全球范围内最优质的服务以满足客户的不同需求。



电能质量产品 目录

概述

功率因数校正	1/1	1
电能质量解决方案	1/4	

低压电容器 - CLMD

产品概述	2/2	2
型号说明	2/3	
订货资料	2/4	
技术数据	2/5	
外形尺寸图	2/6	

低压电抗器 - R

产品概述	3/2	3
技术数据	3/3	
外形尺寸图	3/4	

功率因数控制器 - RVT / RVC

RVT	4/2	4
RVC	4/10	

实时动态无功功率补偿器 - Dynacomp

产品概述	5/2	5
产品应用	5/7	
型号说明	5/10	
订货资料	5/11	
技术数据	5/12	

有源动态滤波器 - PQF

产品概述	6/2	6
应用范围	6/5	
人机界面	6/6	
订货资料	6/7	
技术数据	6/8	

无功功率补偿方案

主要元件	7/2	7
无功功率补偿柜方案 - RC, RCR	7/5	
分相无功补偿方案 - RC, RCY	7/8	

概述

功率因数校正

1

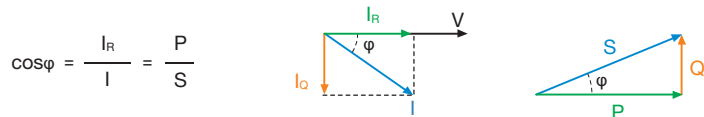
在交流电电路中，可通过两个部分表示负载所吸收的电流：

- 与电压同相的有功分量 I_R 与输出直接相关（因此，电能中的该分量将转换为不同类型的相关能量：机械能、光能、热能...）
- 与电压正交的无功分量 I_Q 用于生成流过电场或磁场的电流，以供转换功率所需。该分量作为电源和负载之间能量传输的指标，若无该指标，则将无法完成能量交换传输（例如：用于变压器铁芯或电动机气隙中的磁耦合）

在大多数情况下，在出现电阻电感型负载时，总电流 I 将滞后于有功分量 I_R 。

因此，在电气装置中，除有功功率 P 外，还必须生成并发送一定量的无功功率 Q ，该功率用于与电网交换而不能供负载使用，但对电能转换至关重要。有功功率 P 和无功功率 Q 合成了视在功率 S 。

功率因数 $\cos\varphi$ 定义为有功分量 I_R 和总电流值 I 之比； φ 是电压和电流之间的相角。对于给定的相电压 V ，可得：



下表给出了一些电气设备的典型功率因数

负载功率因数	$\cos\varphi$
变压器（无负载条件）	0.1 - 0.15
电动机	0.7 - 0.85
金属工作仪表：	
- 电弧焊	0.35 - 0.6
- 电弧焊含补偿	0.7 - 0.8
- 电阻焊	0.4 - 0.6
- 电弧熔炉	0.75 - 0.9
荧光灯	
- 补偿	0.9
- 未补偿	0.4 - 0.6
AC DC 转换器	0.6 - 0.95
DC 驱动器	0.4 - 0.75
AC 驱动器	0.95 - 0.97
阻性负载	1

改进功率因数即采取必要的步骤，通过本地提供所需的无功功率，增大装置定义段的功率因数，从而减少流过上游电网的电流及功率值。通过这种方式，线路、发电机和变压器的规格可根据较低的视在功率进行选择，该部分内容将在后续章节中详细解释。

从严格的技术角度出发，一个规格合适的装置也可在较低的功率因数时正常工作；因此，并没有对电气装置应使用的精确功率因数数值进行规定。

然而，改进功率因数是一种实现经济和技术优势的解决方案；实际上，管理一个低 $\cos\varphi$ 装置会增大电力局的成本，而电力局为了惩罚低功率因数，而对电费采取了特别的调整。

不同国家的现行法律措施均允许各自电力局制定一套相应的价格系统，该类系统将对客户在未达到规定的功率因数即 $\cos\varphi = 0.9$ 时，按电源的电压等级（低、中或高）和功率因数所定义的电量进行收费。

消费者可根据所采用的价格系统确定各自的附加费用量，从而可在安装功率因数校正设备所需的费用和支付的罚款之间进行比较和评估。

功率因数计算方式和要求

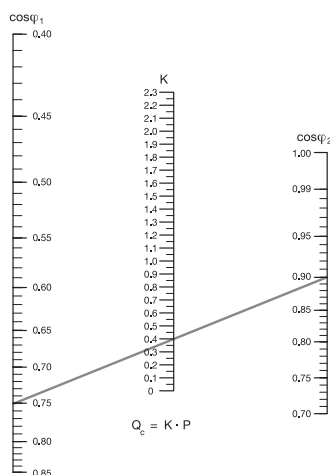
因数 K (kvar/kW)

初始 cosφ	最终 cosφ												
	0.80	0.85	0.90	0.91	0.92	0.93	0.94	0.95	0.96	0.97	0.98	0.99	1
0.60	0.583	0.714	0.849	0.878	0.907	0.938	0.970	1.005	1.042	1.083	1.130	1.191	1.333
0.61	0.549	0.679	0.815	0.843	0.873	0.904	0.936	0.970	1.007	1.048	1.096	1.157	1.299
0.62	0.515	0.646	0.781	0.810	0.839	0.870	0.903	0.937	0.974	1.015	1.062	1.123	1.265
0.63	0.483	0.613	0.748	0.777	0.807	0.837	0.870	0.904	0.941	0.982	1.030	1.090	1.233
0.64	0.451	0.581	0.716	0.745	0.775	0.805	0.838	0.872	0.909	0.950	0.998	1.058	1.201
0.65	0.419	0.549	0.685	0.714	0.743	0.774	0.806	0.840	0.877	0.919	0.966	1.027	1.169
0.66	0.388	0.519	0.654	0.683	0.712	0.743	0.775	0.810	0.847	0.888	0.935	0.996	1.138
0.67	0.358	0.488	0.624	0.652	0.682	0.713	0.745	0.779	0.816	0.857	0.905	0.966	1.108
0.68	0.328	0.459	0.594	0.623	0.652	0.683	0.715	0.750	0.787	0.828	0.875	0.936	1.078
0.69	0.299	0.429	0.565	0.593	0.623	0.654	0.686	0.720	0.757	0.798	0.846	0.907	1.049
0.70	0.270	0.400	0.536	0.565	0.594	0.625	0.657	0.692	0.729	0.770	0.817	0.878	1.020
0.71	0.242	0.372	0.508	0.536	0.566	0.597	0.629	0.663	0.700	0.741	0.789	0.849	0.992
0.72	0.214	0.344	0.480	0.508	0.538	0.569	0.601	0.635	0.672	0.713	0.761	0.821	0.964
0.73	0.186	0.316	0.452	0.481	0.510	0.541	0.573	0.608	0.645	0.686	0.733	0.794	0.936
0.74	0.159	0.289	0.425	0.453	0.483	0.514	0.546	0.580	0.617	0.658	0.706	0.766	0.909
0.75	0.132	0.262	0.398	0.426	0.456	0.487	0.519	0.553	0.590	0.631	0.679	0.739	0.882
0.76	0.105	0.235	0.371	0.400	0.429	0.460	0.492	0.526	0.563	0.605	0.652	0.713	0.855
0.77	0.079	0.209	0.344	0.373	0.403	0.433	0.466	0.500	0.537	0.578	0.626	0.686	0.829
0.78	0.052	0.183	0.318	0.347	0.376	0.407	0.439	0.474	0.511	0.552	0.599	0.660	0.802
0.79	0.026	0.156	0.292	0.320	0.350	0.381	0.413	0.447	0.484	0.525	0.573	0.634	0.776
0.80		0.130	0.266	0.294	0.324	0.355	0.387	0.421	0.458	0.499	0.547	0.608	0.750
0.81		0.104	0.240	0.268	0.298	0.329	0.361	0.395	0.432	0.473	0.521	0.581	0.724
0.82		0.078	0.214	0.242	0.272	0.303	0.335	0.369	0.406	0.447	0.495	0.556	0.698
0.83		0.052	0.188	0.216	0.246	0.277	0.309	0.343	0.380	0.421	0.469	0.530	0.672
0.84		0.026	0.162	0.190	0.220	0.251	0.283	0.317	0.354	0.395	0.443	0.503	0.646
0.85			0.135	0.164	0.194	0.225	0.257	0.291	0.328	0.369	0.417	0.477	0.620
0.86			0.109	0.138	0.167	0.198	0.230	0.265	0.302	0.343	0.390	0.451	0.593
0.87			0.082	0.111	0.141	0.172	0.204	0.238	0.275	0.316	0.364	0.424	0.567
0.88			0.055	0.084	0.114	0.145	0.177	0.211	0.248	0.289	0.337	0.397	0.540
0.89			0.028	0.057	0.086	0.117	0.149	0.184	0.221	0.262	0.309	0.370	0.512
0.90				0.029	0.058	0.089	0.121	0.156	0.193	0.234	0.281	0.342	0.484

示例

在电压为 400 V 和 $\cos\phi=0.75$ 时，有功功率等于 300 kW 的设备中，希望将功率因数增大至 0.90。在上表中可看到，在“最终 $\cos\phi$ ”中选取 0.9，“初始 $\cos\phi$ ”中选取 0.75，相对应的系数 K 为 0.398。

因此，所需的电容器组的容量： $Q_c = K \cdot P = 0.398 \cdot 300 = 119.4 \text{ kvar}$
也可使用下图²⁾来确定因数 K。



2) 如图示，在初始 $\cos\phi$ 值与目标数值之间连线，线与中间刻度的交叉点得出 K 值，将 K 乘以负载的有功功率 P 就可得出必需的无功功率 Q_c 。

概述

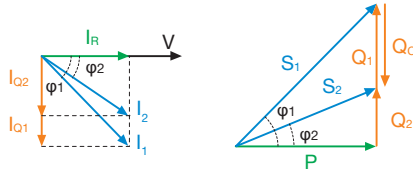
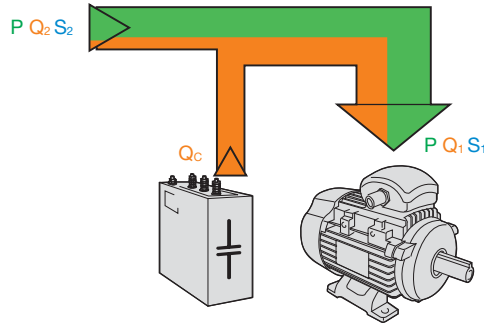
功率因数校正

1

如前述，在所要求的相同水平输出功率下，通过校正本地装置（提供负载所需的无功功率）的功率因数，可减少电流值，从而减少负载侧吸收的总功率；更好地使用电动机（发电机和变压器）和电缆（传输和配电电缆）。

在正弦波形下，如需从 $\cos\varphi_1$ 转换到 $\cos\varphi_2$ ，所需的无功功率公式（适用于三相系统和单相系统）如下：

$$Q_C = Q_1 - Q_2 = P \cdot (\operatorname{tg}\varphi_1 - \operatorname{tg}\varphi_2)$$



- P : 负载吸收的有功功率
- Q_1, φ_1 : 功率因数校正前的总无功功率和相移角
- Q_2, φ_2 : 功率因数校正后的总无功功率和相移角
- Q_C : 电容器组的无功功率

示例

将一个平均功率为 300kW 的三相设备 ($U_n=400V$) 的功率因数从 0.8 增大到 0.93。则所吸收的电流应为：

$$I_1 = \frac{P}{\sqrt{3} \cdot U_n \cdot \cos\varphi_1} = \frac{300 \cdot 10^3}{\sqrt{3} \cdot 400 \cdot 0.8} = 540A$$

通过上述公式，可计算出本地补偿所需的无功功率 Q_C ：

$$Q_C = P \cdot (\operatorname{tg}\varphi_1 - \operatorname{tg}\varphi_2) = 300 \cdot (0.75 - 0.39) = 108kvar$$

通过功率因数校正后，系统电流将从 540A 降为：

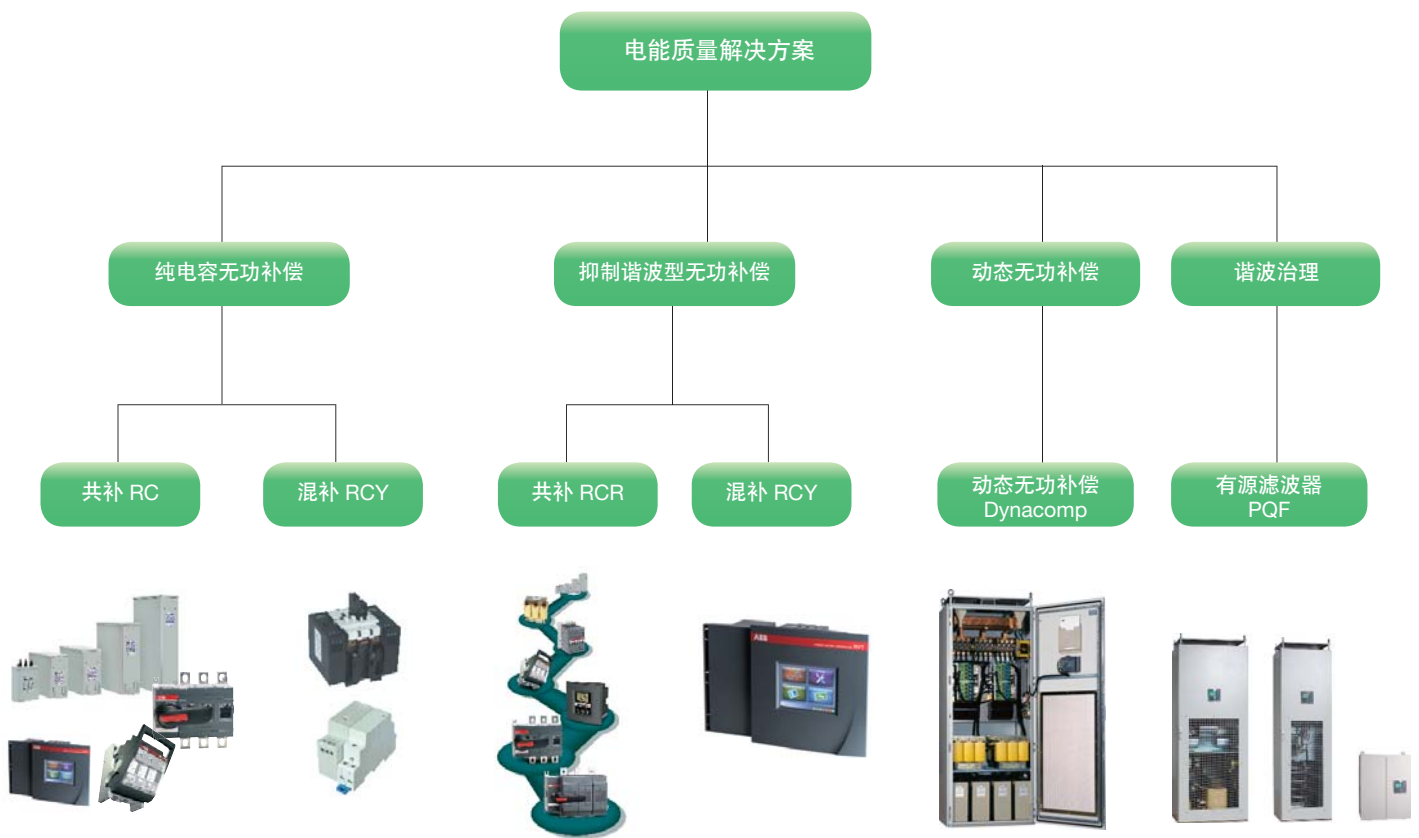
$$I_2 = \frac{P}{\sqrt{3} \cdot U_n \cdot \cos\varphi_2} = \frac{300 \cdot 10^3}{\sqrt{3} \cdot 400 \cdot 0.93} = 465A \text{ (减少约 15\%)}$$

功率因数校正的主要优点总结如下：

- 更好地使用电动机
- 更好地使用电缆
- 减少损耗
- 减少电压降

概述

电能质量解决方案



电能质量治理的意义:

- 关系国民经济的总体效益
- 节能降耗
- 利于电网的安全，经济运行

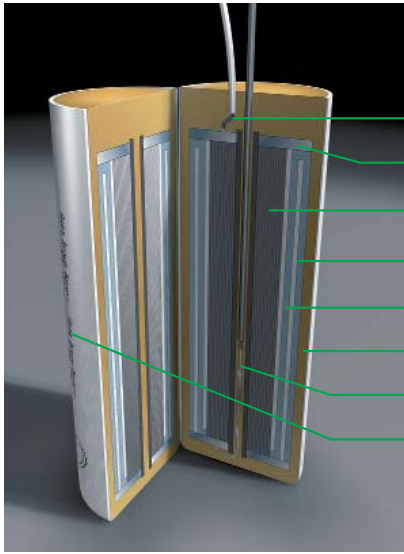
低压电容器 - CLMD

2



低压电容器 - CLMD

产品概述

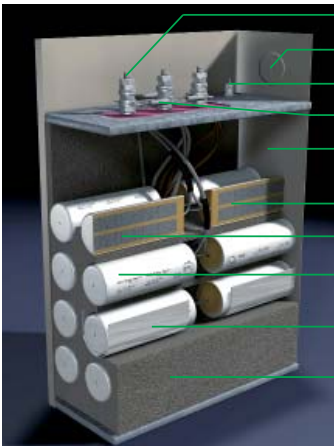


- 电线连接
- 金属头枝状物
- 金属化聚丙烯薄膜
- 第二层箔片绕组
- 双轴线定位聚丙烯介电质
- 热固性封装材料
- 保险丝
- 塑料外壳

性能卓越的原材料，先进的设计

- 内置金属化处理的聚丙烯薄膜，不易破损
- 优越的峰值电流处理能力
- 高度稳定性电容

2



- 坚固的端子，容易连接
- 开孔片
- 接地端子
- 放电电阻
- 金属外壳（可提供户外安装）
- 自愈
- 干性介电质
- 非常低的损耗
- 热平衡片（散热片）
- 惰性无毒颗粒

干式设计，自愈功能

可靠安全

- 防护等级高，可达IP42
- CLMD 电容器中的所有元件都被蛭石包围。当发现故障时，蛭石会安全地吸收掉产生于电容内部的能量，并熄灭掉任何可能出现的火苗。
- 内部元件周围带有热平衡装置，可以有效散热。

安装组合灵活，内部星/三角形连接，提供单相三相补偿。

独特的保护系统

- 次序性保护系统可能确保每个单独的元件在寿命完结时从电路中分断开。

低损耗

- 不含放电电阻损耗低于 0.2W/kvar，包括放电电阻总损耗低于 0.5W/kvar。

低压电容器 - CLMD

产品概述和型号说明



产品概述

模块化的系列 - CLMD 13

CLMD13 的设计是让用户很容易地将各个电容器单元并联起来。
CLMD13 的基本单元非常适合用于模块化的体系。



紧凑式的系列 - CLMD 33

CLMD33 是专业电容组设计的。它体积小。可以提供高能量的电能。
(此系列不包含放电电阻)。

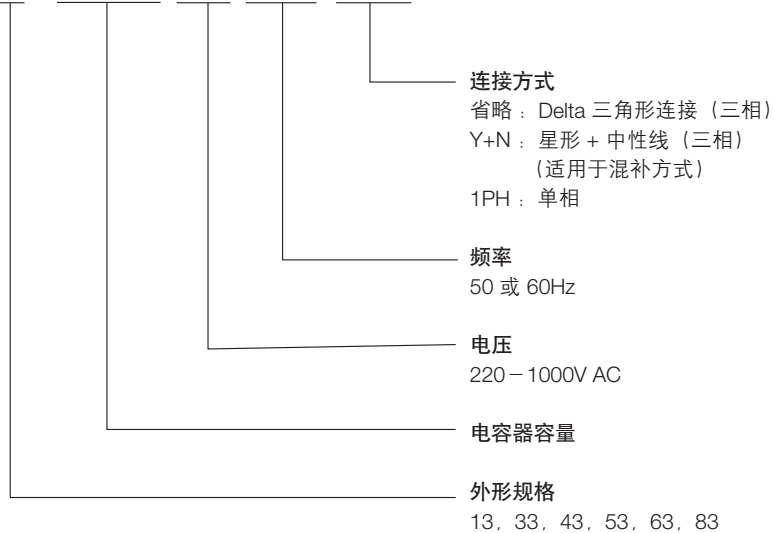


一个完整的系列 - CLMD 43, 53, 63 及 83

CLMD 电容器单元的设计是在一种坚固和紧凑的方式中，
为用户提供极高的可靠性、安全性和卓越的性能以及电能。

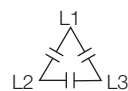
型号说明

CLMD 43 / 30KVAR 400V 50HZ (Y+N)

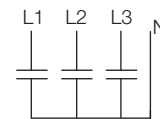


连接方式

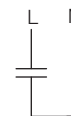
△（三角形连接）



Y+N（星形连接 + 中性线）



1PH（单相连接）



- 注：1) 若需星形（不带中性线）连接方式的电容器，
请与 ABB 低压部联系。
2) 电压超过550V以上时，内部为星形连接。

低压电容器 - CLMD

订货资料

三相共补电容器 — 400V / 440V / 480V / 525V / 690V

型号		额定容量 ¹⁾ (KVAR)	外形规格	相数	接线方式
额定电压 Un : 400V		额定电压 Un : 440V			
CLMD13/10 KVAR 400V 50Hz	CLMD13/10 KVAR 440V 50Hz	10	CLMD13	3	Δ
CLMD13/12.5 KVAR 400V 50Hz	CLMD13/12.5 KVAR 440V 50Hz	12.5			
CLMD13/15 KVAR 400V 50Hz	CLMD13/15 KVAR 440V 50Hz	15			
CLMD43/20 KVAR 400V 50Hz	CLMD43/20 KVAR 440V 50Hz	20	CLMD43		
CLMD43/25 KVAR 400V 50Hz	CLMD43/25 KVAR 440V 50Hz	25			
CLMD43/30 KVAR 400V 50Hz	CLMD43/30 KVAR 440V 50Hz	30			
CLMD53/35 KVAR 400V 50Hz	CLMD53/35 KVAR 440V 50Hz	35	CLMD53		
CLMD53/40 KVAR 400V 50Hz	CLMD53/40 KVAR 440V 50Hz	40			
CLMD53/50 KVAR 400V 50Hz	CLMD53/50 KVAR 440V 50Hz	50			
CLMD63/60 KVAR 400V 50Hz	CLMD63/60 KVAR 440V 50Hz	60	CLMD63		
CLMD63/80 KVAR 400V 50Hz	CLMD63/80 KVAR 440V 50Hz	80			
CLMD83/100 KVAR 400V 50Hz	CLMD83/100 KVAR 440V 50Hz	100	CLMD83		
额定电压 Un : 480V					
CLMD43/25 KVAR 480V 50Hz		25	CLMD43	3	Δ
CLMD53/30 KVAR 480V 50Hz		30	CLMD53		
CLMD53/40 KVAR 480V 50Hz		40			
CLMD53/45 KVAR 480V 50Hz		45			
CLMD53/50 KVAR 480V 50Hz		50			
CLMD63/60 KVAR 480V 50Hz		60	CLMD63		
CLMD63/65 KVAR 480V 50Hz		65			
CLMD63/70 KVAR 480V 50Hz		70			
CLMD63/75 KVAR 480V 50Hz		75			
CLMD63/80 KVAR 480V 50Hz		80			
CLMD83/100KVAR 480V 50Hz		100	CLMD83		
额定电压 Un : 525V		额定电压 Un : 690V			
CLMD13/10 KVAR 525V 50Hz	CLMD13/10 KVAR 690V 50Hz	10	CLMD13	-	Δ (电压超过550V 以上时, 内部为 星形连接)
-	CLMD43/15 KVAR 690V 50Hz	15	CLMD43		
CLMD43/20 KVAR 525V 50Hz	CLMD43/20 KVAR 690V 50Hz	20			
CLMD43/25 KVAR 525V 50Hz	CLMD43/25 KVAR 690V 50Hz	25			
CLMD43/30 KVAR 525V 50Hz	CLMD43/30 KVAR 690V 50Hz	30			
CLMD53/35 KVAR 525V 50Hz	-	35	CLMD53		
CLMD53/40 KVAR 525V 50Hz	CLMD53/40 KVAR 690V 50Hz	40			
-	CLMD53/45 KVAR 690V 50Hz	45			
CLMD53/50 KVAR 525V 50Hz	CLMD53/50 KVAR 690V 50Hz	50			
CLMD63/50 KVAR 525V 50Hz	-	50	CLMD63		
CLMD63/60 KVAR 525V 50Hz	-	60			
CLMD63/70 KVAR 525V 50Hz	-	70			

三相分补电容器 (星形电容器) — 400V / 440V

额定电压 Un : 400V		额定电压 Un : 440V		额定容量 ¹⁾ (KVAR)	外形规格	相数	接线方式
型号	型号						
CLMD13/7.5 KVAR 400V 50Hz (Y+N)	CLMD13/7.5 KVAR 440V 50Hz (Y+N)	7.5	CLMD13	3	Y+N		
CLMD43/15 KVAR 400V 50Hz (Y+N)	CLMD43/15 KVAR 440V 50Hz (Y+N)	15	CLMD43				
CLMD53/30 KVAR 400V 50Hz (Y+N)	CLMD53/30 KVAR 440V 50Hz (Y+N)	30	CLMD53				

单相补偿电容器 — 230V / 250V

额定电压 Un : 230V		额定电压 Un : 250V		额定容量 ¹⁾ (KVAR)	外形规格	相数	接线方式
型号	型号						
CLMD13/2.5 KVAR 230V (1 PH)	CLMD13/2.5 KVAR 250V (1 PH)	2.5	CLMD13	1	1 PH		
CLMD13/5 KVAR 230V (1 PH)	CLMD13/5 KVAR 250V (1 PH)	5					
CLMD43/10 KVAR 230V (1 PH)	CLMD43/10 KVAR 250V (1 PH)	10	CLMD43				

1) 额定容量指额定电压下的输出功率

注: CLMD可自由组合, 更多型号规格请咨询ABB。

低压电容器 - CLMD

技术数据



CLMD 13



CLMD 33



CLMD 43, 53, 63 及 83

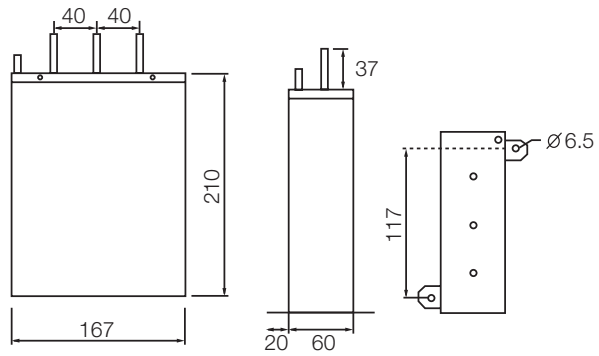
电压和容量范围 ¹⁾	≤1000V, ≤125kvar
频率	50 和 60Hz
连接	3 相连接是标准连接方式 (单相连接需特别注明)
放电电阻	内置放电电阻永久性连接, 确保电容安全放电, 电压在关断之后 1 分钟内达到低于 50V (CLMD33 不包含有放电电阻)
端子	- CLMD13: 三个 M6 端子 - CLMD33: 三个电缆输出 - CLMD43 - 53 - 63 - 83: 根据电容器的功率, 带螺杆 M6, 8, 10 或 12
接地	- CLMD13 - 33 : 在外壳固定外接地 - CLMD43 - 53 - 63 - 83 : 在外壳底下的 M8 端子
电缆输出	通过开孔: CLMD13 : 22.5mm CLMD33 - 43 - 53 : 37mm CLMD63 - 83 : 47mm
箱体的材料	镀锌钢板
颜色	杏色 RAL 7032
固定位	- CLMD13: 有两个卡槽, 直径 6.5mm (适合安装模块化的组件) - CLMD33: 有 8 个固定孔, 直径 5.4mm - CLMD43 - 53 - 63 - 83: 有两个 26 X 12mm 的卡槽
执行	户内 (户外, 可按要求)
防护等级	IP 42 (IP 54, 可按要求)
最高环境温度	"D" 类别 (+ 55 °C) 根据 IEC 60831
最低环境温度	- 户内型: -25 °C - 户外型: -40 °C
装置之间的最短距离	- CLMD13 - 33 : 20mm - CLMD43 - 53 - 63 - 83: 50mm
装置和墙体之间的最短距离	- CLMD13 - 33 : 20mm - CLMD43 - 53 - 63 - 83: 50mm
损耗 在380V及以上额定电压时	- 包含放电电阻, 小于0.5 W/kvar - 不含放电电阻, 小于0.2 W/kvar
电容公差	- 0% + 10%
电压测试	- 在端子之间 : 2.15Un 持续 10 秒 - 在端子和地面之间: 3kV 持续 10 秒
按 IEC 831-1 和 2 规定的容许 过载能力	- 过电压公差: 断续, 最大 10% - 过电流公差: 持续, 30% - 最大过载 : 稳定工作在 135% 时的额定电流 (由过电压和谐波产生的)

1) 1000V以下, 125kvar以内的任意电压任意容量均可配置。

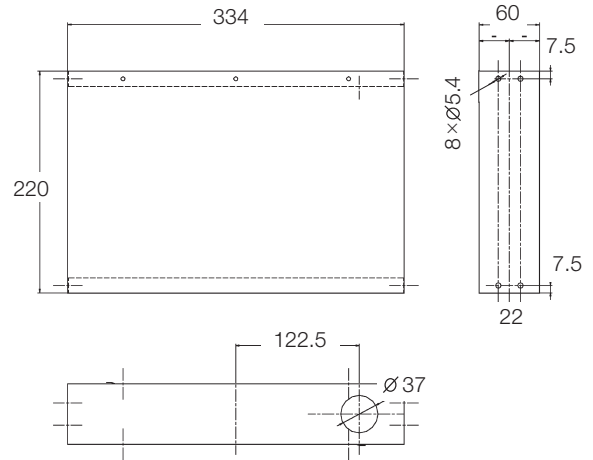
2) 电容器安装到由谐波影响的电网中时要特别注意, 特别是有谐振危险时。

低压电容器 - CLMD 外形尺寸图 (mm)

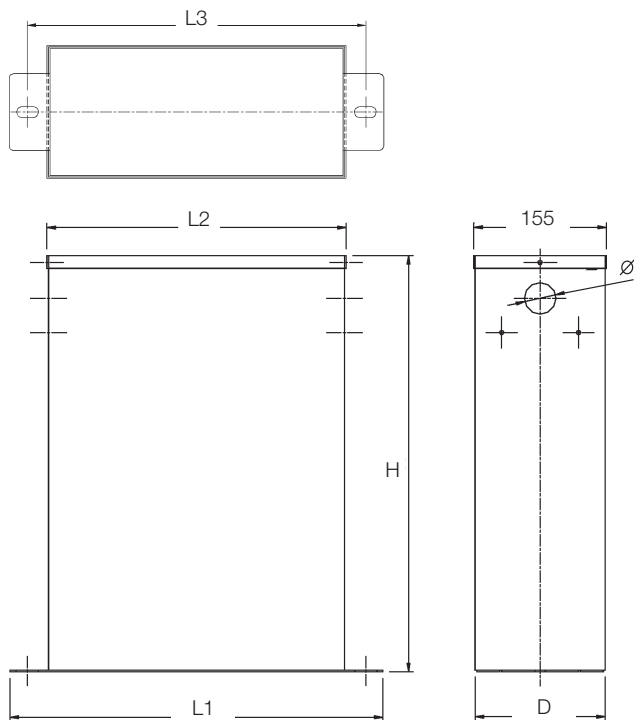
CLMD 13



CLMD 33



CLMD 43 / 53 / 63 / 83



型号	H	L1	L2	L3	D	Ø
CLMD 43	275	266	176	226	152	37
CLMD 53	310					47
CLMD 63	485	436	346	396		
CLMD 83	670					

低压电抗器 - R

3



低压电抗器 - R 产品概述



串联调谐电抗器的主要作用

- 抑制高次谐波和限制合闸涌流
- 防止谐波对电容器造成危害
- 避免电容器装置的接入对电网谐波的过度放大和谐振发生

电抗器特点

设计优越

- 全程关注谐波的设计理念
由三相谐波发生器模拟现实电网中谐波发生情况，通过设计软件优化电抗器设计。
- 线性度高
对于7%电抗率，在1.8倍额定电流下的电抗值与额定电流下的电抗值之比不低于0.95
- 偏差小
-2 ~+3,特别适用于无源滤波器设计，避免发生谐振。

节能

- 高温等级
- 绝缘层采用 Class H 材料。最大工作温度可达 50°C，最高储存温度为 75°C。
- 损耗小
- 详细见技术数据
- 真空过压注入
- 保证了电抗绕组与铁芯结构安全，从而达到降低噪声、减少震动、增强散热的目的。

电容器电抗器组合（补偿回路额定电压：400V）

电容器电抗器组合型号 (400V, 500Hz)	净输出容量 ¹⁾ (KVAR)	频率 (Hz)	电流 (A)	电容器 (50Hz)	电抗器 (400V, 500Hz)
7% 电抗率					
CLMR, 7%, 15KVAR	15	50	25.4	CLMD43/20.8KVAR, 480V	R7% 15KVAR
CLMR, 7%, 25KVAR	25		42.3	CLMD53/33.5KVAR, 480V	R7% 25KVAR
CLMR, 7%, 30KVAR	30		50.7	CLMD53/40.8KVAR, 480V	R7% 30KVAR
CLMR, 7%, 45KVAR	45		76.1	CLMD63/60.8KVAR, 480V	R7% 45KVAR
CLMR, 7%, 50KVAR	50		84.5	CLMD63/67KVAR, 480V	R7% 50KVAR
14% 电抗率					
CLMR, 14%, 15KVAR	15	50	24	CLMD43/22.5KVAR, 525V	R14% 15KVAR
CLMR, 14%, 30KVAR	30		48	CLMD53/44.9KVAR, 525V	R14% 30KVAR
CLMR, 14%, 45KVAR	45		71.9	CLMD63/67.8KVAR, 525V	R14% 45KVAR

1) 电容器电抗器组合在补偿回路额定电压下的净输出功率

2) 尚有更多电压等级的电抗器，请咨询 ABB 低压部

低压电抗器 - R

技术数据

电压谐波频谱	$U_3 / U_1 = 0.5\%$ $U_5 / U_1 = 6.0\%$ $U_7 / U_1 = 5.0\%$ $U_{11} / U_1 = 3.5\%$ $U_{13} / U_1 = 3.0\%$ 总电压畸变率 THDV 不超过 8%
绕组	铝箔或铜箔
端子	铜排
接地端子	固定孔
浸渍	在真空高压的情况注入 Class H 级的绝缘材料
防护等级	IP00
电感抗精度	-2% 至 +3%
绝缘测试	根据 IEC60076 标准, 在绕组与铁芯之间进行 3kV 持续一分钟的绝缘测试
符合标准	IEC60289, IEC60076
运行温度	最低 -25°C, 最高 50°C
储存温度	最低 -40°C, 最高 75°C

3

型号	电压 U_n (V)	频率 f_n (Hz)	输出 (KVAR)	L_n (mH)	p (%)	f_o (Hz)	发热量 (I_1) (W)	发热量 (I_{rms}) (W)	线性度 I_{in}/I_n
----	-----------------	------------------	--------------	---------------	------------	---------------	----------------------	--------------------------	------------------

三相电抗器

R7% 15KVAR	400	50	15	3×2.556	7	189	70	110	1.85
R7% 25KVAR			25	3×1.533			120	160	1.86
R7% 30KVAR			30	3×1.278			120	180	1.87
R7% 45KVAR			45	3×0.852			170	250	1.87
R7% 50KVAR			50	3×0.767			190	260	1.87
R14% 15KVAR	400	50	15	3×5.527	14	134	120	130	1.43
R14% 30KVAR			30	3×2.764			210	220	1.45
R14% 45KVAR			45	3×1.842			250	270	1.45

单相电抗器

R7% 5KVAR (1ph)	400	50	5	1×2556	7	189	30	50	1.85
R7% 10KVAR (1ph)			10	1×1278			50	70	1.87
R14% 5KVAR (1ph)	400	50	5	1×5527	14	134	50	50	1.26
R14% 10KVAR (1ph)			10	1×2764			80	90	1.26

I_n : 额定电流 (额定基波电流)

U_n : 额定电压

f_n : 额定频率

L_n : 感抗 (额定感抗)

$p(\%)$: 电抗系数 (串联电抗器与电容器的基波阻抗比)

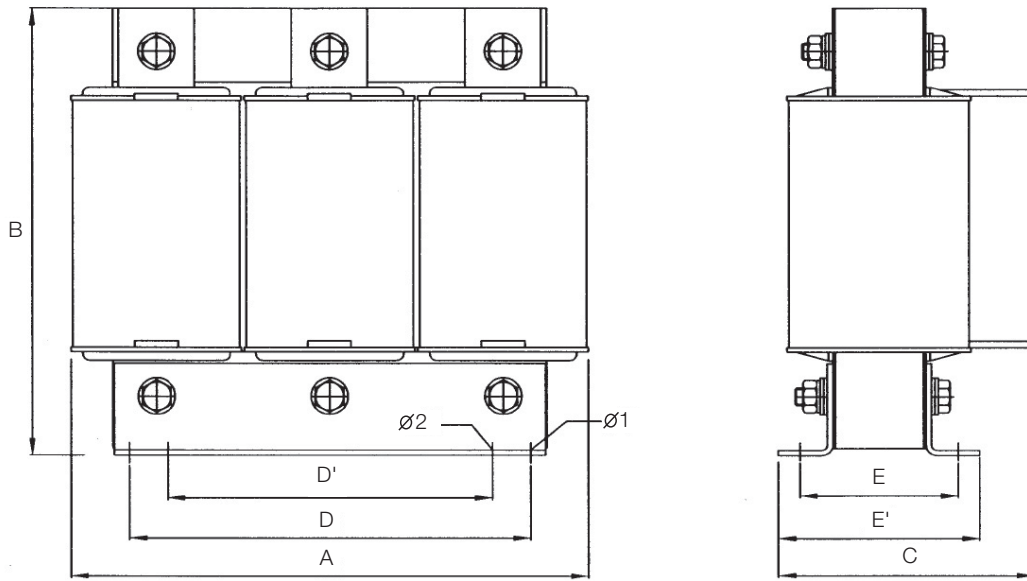
f_o : 谐振频率 (电容与电抗器串联的谐振频率)

发热量 (I_1) : I_1 基波电流下的发热量

发热量 (I_{rms}) : I_{rms} 有效值电流下的发热量

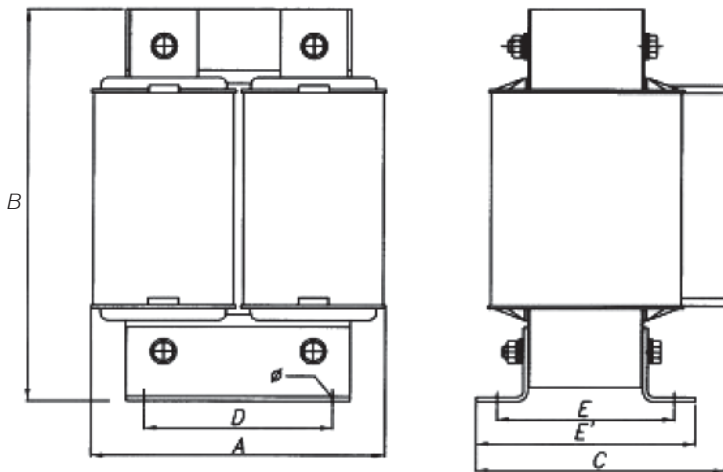
低压电抗器 - R

外形尺寸图 (mm)



三相电抗器

型号 (400V, 50Hz)	A	B	C	D	D'	E	E'	Ø1	Ø2	重量 (kg)
R7% 15KVAR	230	170	140	176	150	95	114	7	11	15
R7% 25KVAR	230	205	150	176		95	114	7		18
R7% 30KVAR	240	210	160	185		103	123	9		22
R7% 45KVAR	265	240	165	200		102	132	10		27
R7% 50KVAR	265	240	165	200		102	132	10		28
R14% 15KVAR	230	205	150	176		95	114	7		20
R14% 30KVAR	265	240	165	200		102	132	10		27
R14% 45KVAR	300	240	185	224		134	162	10		40



单相电抗器

型号	A	B	C	D	E	E'	Ø	重量 (kg)
R7% 5KVAR (1ph)	150	170	135	100	92	114	7	9
R7% 10KVAR (1ph)	150	170	135	100	92	114	7	10
R14% 5KVAR (1ph)	150	170	135	100	92	114	7	9
R14% 10KVAR (1ph)	150	205	135	100	92	114	7	12

功率因数控制器 - RVT / RVC



4

功率因数控制器 - RVT

功能介绍

完整的三相/单相参数测量和监控

RVT可用于控制分相补偿和三相共补。还可以独立测量每相参数和进行能量计算。

- 有功功率(kw) - 3相/1相
- 视在功率(kVA) - 3相/1相
- 无功功率(kvar) - 3相/1相
- 功率因数达标所需的无功功率(kvar) - 3相/1相
- 电压(V) - 3相/1相
- 电流(A) - 3相/1相
- 目标功率因数 - 3相/1相
- 电压/电流的总谐波畸变率: THD V/I (%)
- 电压/电流谐波: 2次至49次 (%-频谱)

触摸屏, 多语言支持

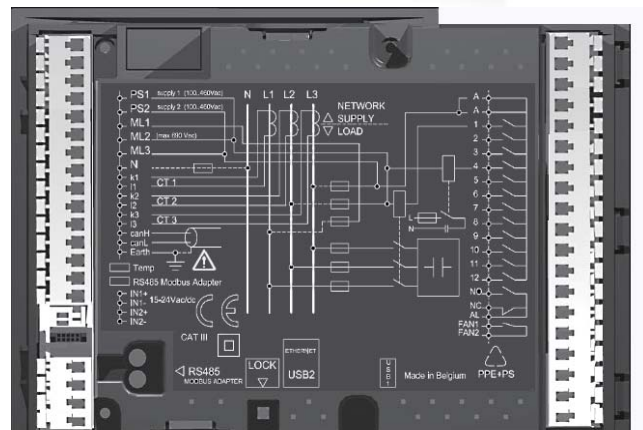
- 3.5英寸彩色 QVGA 触摸屏, 参数设置更加简便。
- RVT支持多种工作语言: 中文、英语、法语、德语、西班牙语

更多通讯功能

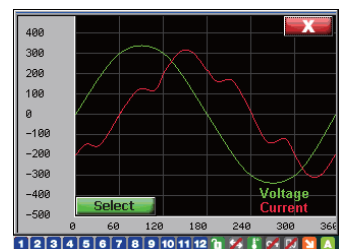
- RVT带有多种通讯接口: 除以太网 10/100BASE-T 和 USB 2.0, RVT还支持RS485连接。所有参数设置和测量值都可以远程访问。
- 以太网连接: 您可以在全世界任何有网络连接的地方使用标准的10/100 BASE-T 接口非常方便的使用 ABB PQlink 软件通过 RJ45 网线连接到 RVT 来与控制器通讯。
- USB连接: RVT 支持 USB 2.0 连接, 利用 USB 连接线连接 RVT和电脑即可以访问所有RVT参数。

控制中压和高压电容器组

连接一个电压互感器至 RVT 电压测量输入端, 根据互感器变比设置合适的 (V scaling) 值, RVT可控制中压电容器组如控制低压一样。



Measurements	Values	Units
Internal T	24.6	°C
T1	35.7	°C
T2	45.8	°C
T3	24.9	°C
T4	58.2	°C
T5	36.4	°C
T6	42.5	°C
T7	29.0	°C
T8	43.8	°C



功率因数控制器 - RVT

功能介绍（其它功能）

调试简单

- RVT 所有参数均可全自动设定，确保电容器组调试流程更加简便。
- 灵活的菜单和子菜单组织方式确保了浏览直观方便

全自动设定

C/K值，激活的输出回路，切换顺序和相位移均可自动设定。

可编程的保护阈值

可编程的保护阈值保护电容器组不受过压、过流、过温和谐波畸变过大的影响。

适用于高环境温度

RVT适用于高环境温度，通过外接温度探针可监测最高环境温度高达70°C。

电压和频率适应范围宽

RVT 可连接的电压和频率范围为100-460V，50/60Hz. RVT 可直接测量高达690V的电压而不必外接电压互感器。

4

可配5A或1A电流互感器

RVT可连接5A或1A电流互感器。

多达8个温度报警输出

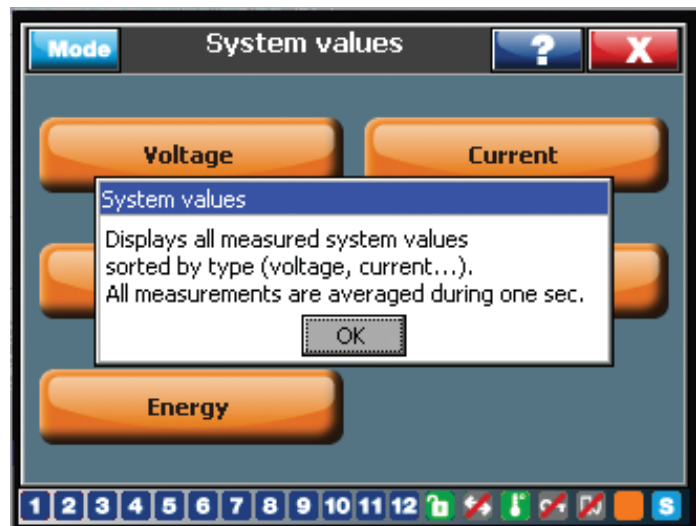
通过8个以“菊链”方式连接的温度探针，RVT 可监控电容器组的8个热点。

实时时钟

RVT 实时时钟跟踪和记录每个报警和事件的时间和数据。

硬件和软件锁

RVT 装有硬件和软件锁帮助电容器装置设置保护来阻止未经授权的访问。



功率因数控制器 - RVT 触摸屏

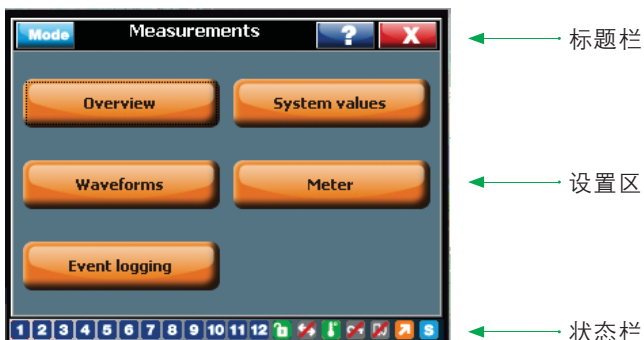
菜单浏览更加方便

一个全面的交互界面 – 使电容器组设置更加直观

开始界面



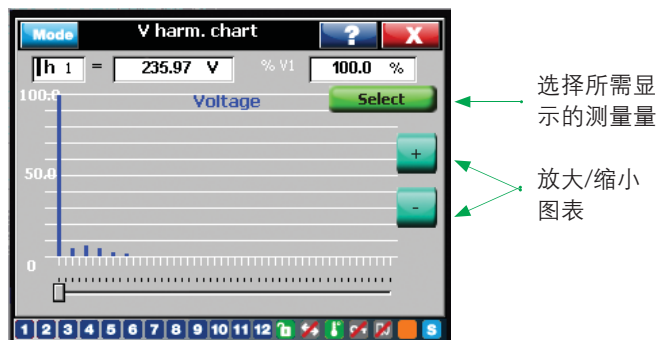
典型设置界面



数字键盘



谐波频谱显示



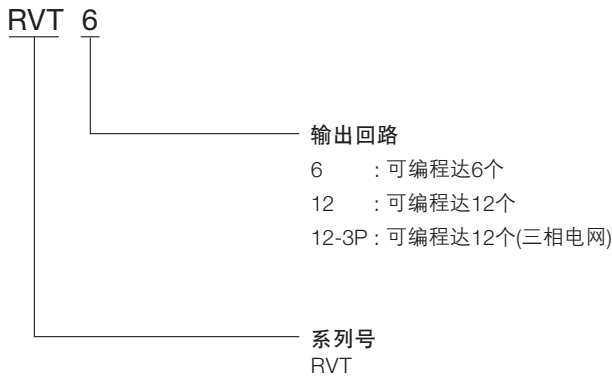
图注释

- | | |
|-----------|------|
| 1 激活的输出回路 | 温度报警 |
| 软件解锁 | 温度正常 |
| 软件锁定 | 硬件锁定 |
| 激活通讯 | 硬件解锁 |
| 禁止通讯 | 激活报警 |
| 警告 | 禁止报警 |
| 准备投入 | 模式更改 |
| 准备切除 | 在线协助 |
| 手动模式 | 关闭视窗 |
| 设定模式 | 确认 |
| 自动模式 | 下一页 |

功率因数控制器 - RVT

型号说明

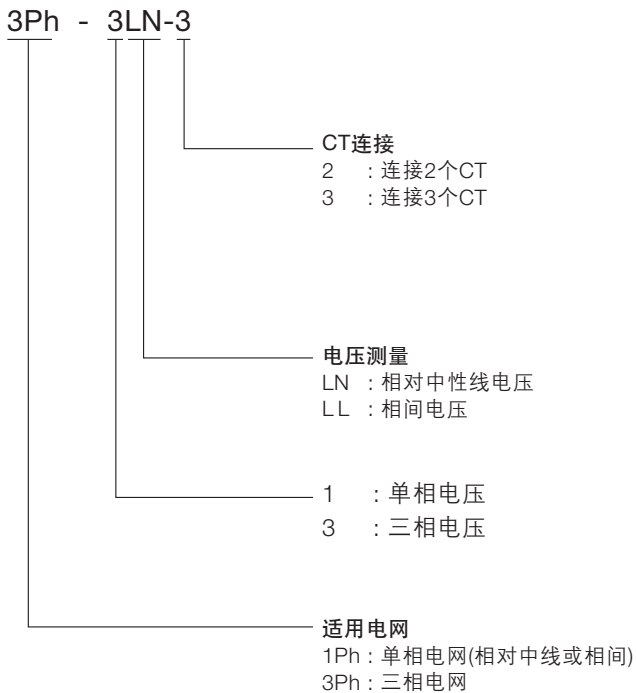
型号说明



型号选择表

型号	输出回路	电压范围
RVT6	6	
RVT12	12	100-460V AC
RVT12-3P	12	

4 连接方式说明



根据安装方式和电流电压量的测量需求可选择不同的连接方式。

对于RVT6和RVT12, 可用的只有1、2、3三种连接方式, 而RVT12-3P有8种连接方式可供选择。

连接方式选配表

连接方式	RVT6 和 RVT12	RVT12-3P
方式 1	1Ph-1LL1	1Ph-1LL1
方式 2	3Ph-1LL1	3Ph-1LL1
方式 3	3Ph-1LN1	3Ph-1LN1
方式 4	-	3Ph-3LL3
方式 5	-	3Ph-3LL2
方式 6	-	3Ph-3LN3
方式 7	-	3Ph-1LL3
方式 8	-	3Ph-1LN3

功率因数控制器 - RVT 附件

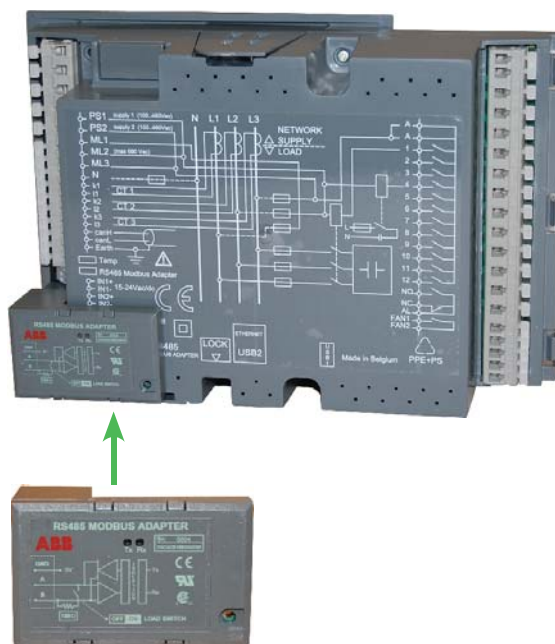
RS485 Modbus转换器

所有RVT控制器均可使用Modbus通讯协议。Modbus转换器作为可选附件，可实现与监控系统通讯。

所有RVT参数（包括谐波频谱和表格）均可通过RS485 Modbus转换器获取。

所有RVT参数均可远程访问，而闭锁参数更可锁定只允许在Modbus通讯功能中调锁。

注：RVT RS485界面（3.3V电源）与老版本（5V电源）是不兼容。



外置温度测量探针

RVT可连接最多8个温度探针。

8个温度探针以“菊链”方式连接，当温度高于设定阈值，RVT会闭合与外部风扇关联的继电器。散热扇会自动启动。而温度信息可记录在事件日志中。



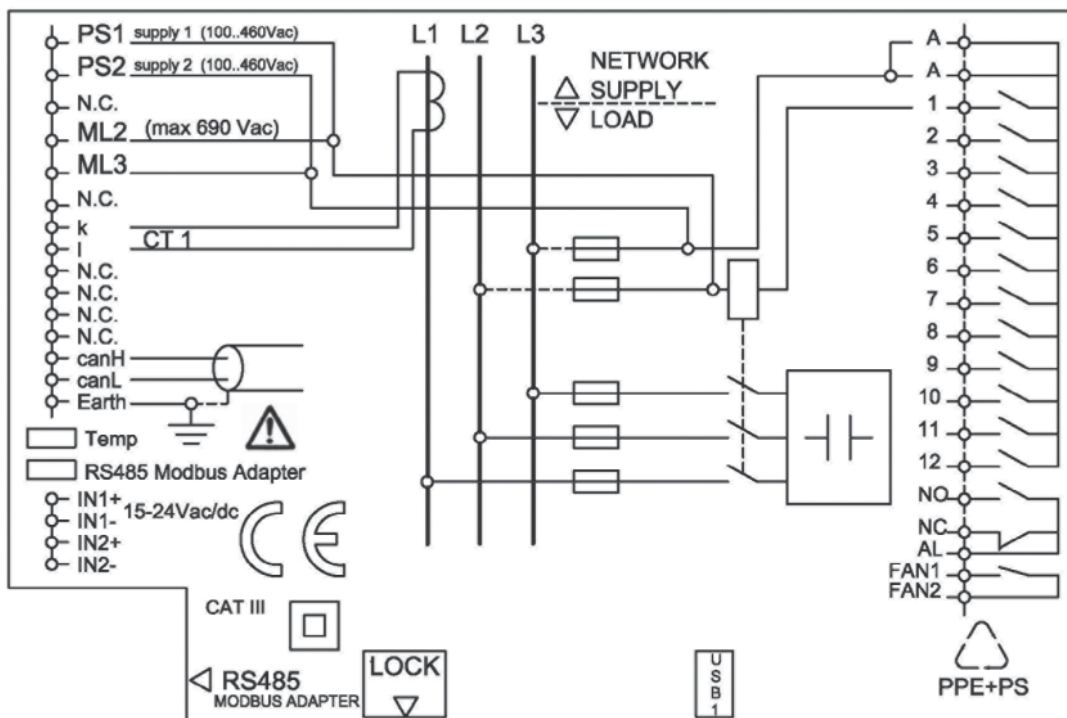
IP54

标准版本的RVT前面板可提供IP43保护。
而附加面板可提高RVT达到IP54保护等级。

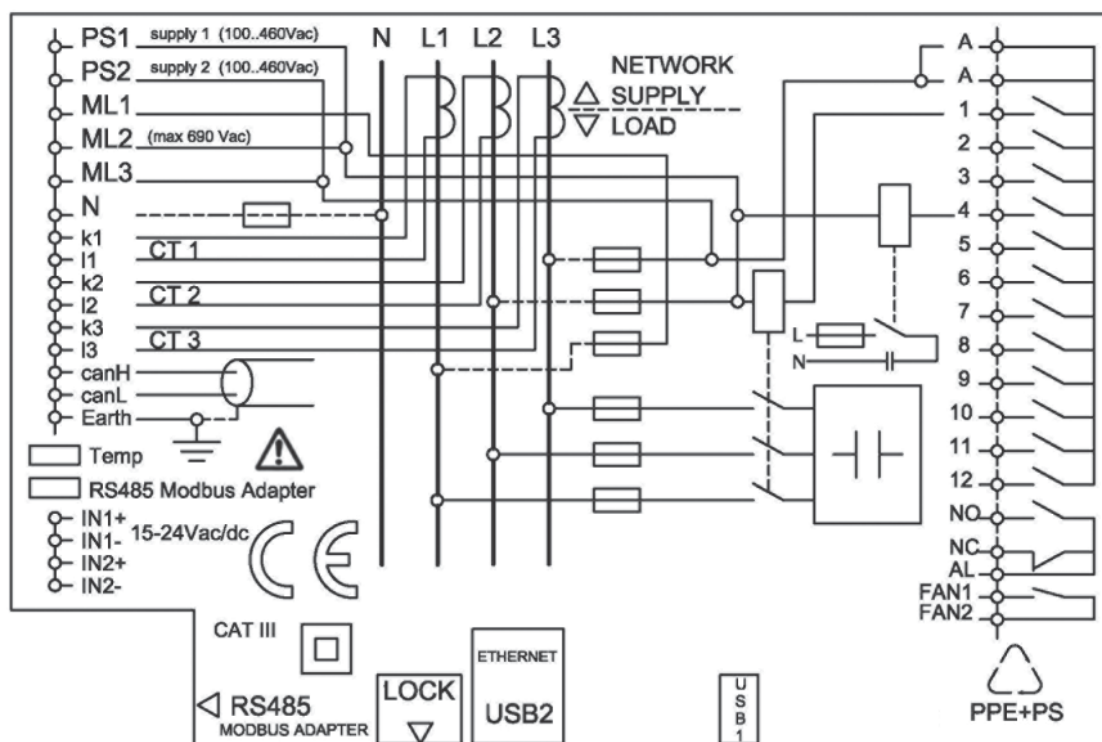


功率因数控制器 - RVT 接线图

基本模式



三相模式



PS1-PS2 : 电源	ML1-3 : 电压测量	N : 中性点连接
k1-3, I1-3 : 电流互感器	canH, canL : CAN总线	Earth : 接地
Temp : 温度探针连接	RS485 : RS485适配器接口	N1-2+/- : 数字输入
A : 输出继电器公共端	1-12 : 输出回路	NO/NC : 报警继电器的输出触点
AL : 报警继电器公共端	FAN/Warning 1-2 : 风扇输出报警继电器	USB : USB连接
RJ45 : 以太网	LOCK : 硬件锁	

功率因数控制器 - RVT

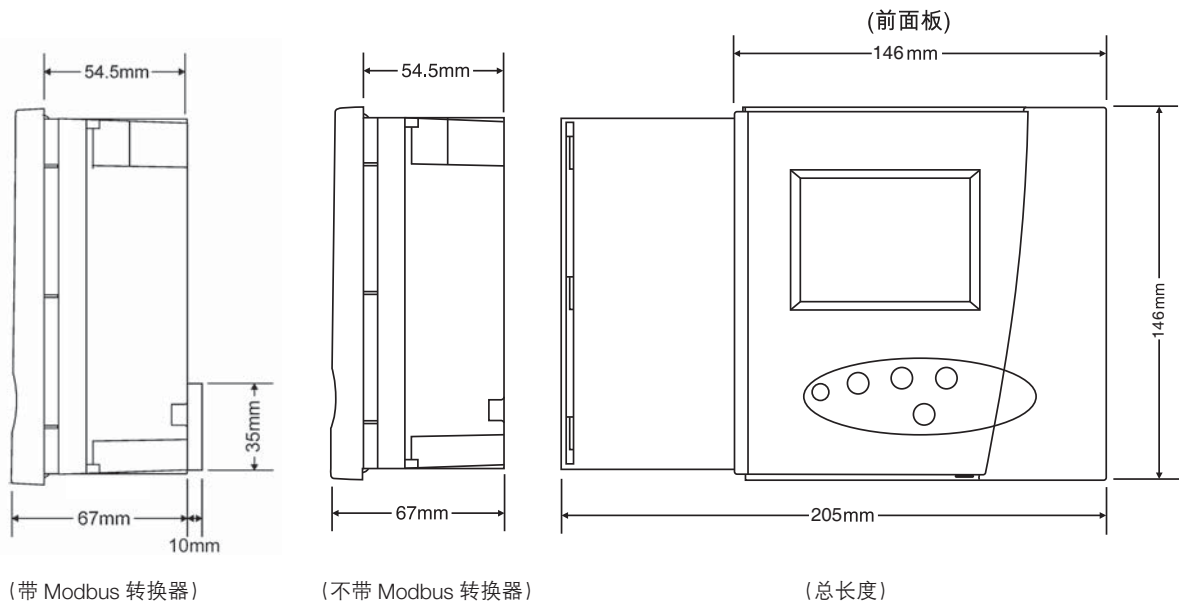
技术数据

CT相位自适应	可在正常负载和再生负载下工作（四象限运行）
功率因数校正功能对谐波不敏感	
工作温度	-20°C ~ 70°C
存储温度	-30°C ~ 85°C
安装位置	垂直面安装
尺寸	前面板：146×146 mm (高×宽) 背面：205×135 mm 外形：146×211×67 mm (高×宽×深) 门上安装开孔尺寸：138×138mm
重量	650 g (净重)
连接器	笼型夹子 (2.5mm ² 单芯电缆)
防护等级	IP43 (按要求可至IP54)
相对湿度	最大95%，无凝露
CE标志	具有CE标志

产品线

功能	RVT6 / RVT12	RVT12 - 3P
1 / 3相测量	单相电压测量输入 单相电流测量输入	三相电压测量输入 三相电流测量输入
实时时钟	NO	YES
能量测量	NO	YES
以太网连接	NO	YES
USB主机连接	NO	YES
USB设备连接	YES	YES
数字输入	YES	YES
报警/风扇继电器	YES	YES
输出继电器	6 或 12	12
锁定开关	YES	YES
RS485 Modbus连接	YES	YES
外接温度探针	YES	YES

尺寸图 (mm)



功率因数控制器 - RVC

产品概述

RVC - 用户界面友好的功率因数控制器



功能强大

- 适用于 100V - 440V 的所有工作电压
- 测量和显示关键参数, 如: 电压、电流、功率因数、THDV 和 THDI
- 完全可编程的切换顺序
- 输入电流 1A 或 5A
- 易于调试
- 全自动设定 (起动电流 C/k、激活回路数、切换顺序类别、移相、特殊连接)
- 高效切换策略结合了集成、直接和循环等切换过程实现:
 - 快速改变负载时控制 $\cos\phi$
 - 减少开关切换次数
 - 避免不必要的中间切换
 - 延长电容器与接触器的使用寿命
- 60°C 的最高环境温度额定值, 适用于高温环境
- 对谐波不敏感
- 过电压 / 欠电压保护和谐波畸变 (THDV) 保护
- 报警: 发生以下情况时, 会接通报警:
 - 所有输出回路均在被接通后 6 分钟内, 而 $\cos\phi$ 还没有达到目标值
 - RVC 的内部温度高达 85°C 以上
 - 达到过电压 / 欠电压的门限值
 - 电源掉电
 - THDV 超过门限

功率因数控制器 - RVC

产品概述和型号说明

简便调试

自动设定模式仅需两个简单步骤即可调试 RVC:

激活自动设定

- 移相
- C/k
- 切换顺序

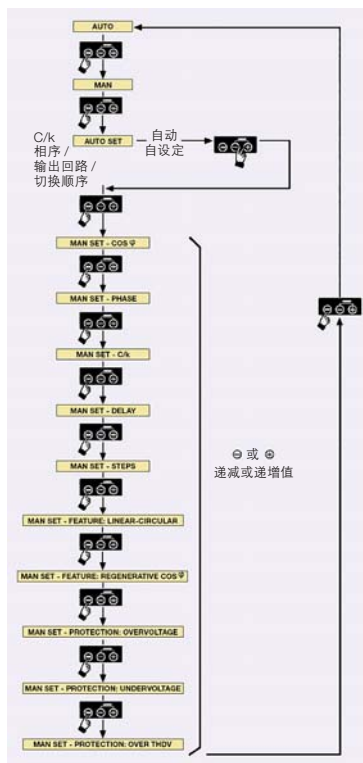


设定功率因数 (cos φ) 目标



易于编程

所有参数易于存取，便于手动设定。



4

型号说明

RVC - 6

输出回路

- 3 : 可编程达3个
- 6 : 可编程达6个
- 8 : 可编程达8个
- 10 : 可编程达10个
- 12 : 可编程达12个

系列号
RVC

型号选择表

型号	输出回路	电压范围
RVC-3	3	100-440V AC
RVC-6	6	
RVC-8	8	
RVC-10	10	
RVC-12	12	

功率因数控制器 - RVC

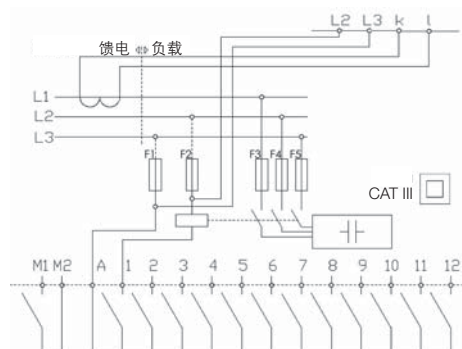
技术数据和接线图

技术数据

测量系统	微处理器系统用于平衡三相或单相电网
工作电压	100 - 440V
电压允差	标准工作电压的 + / -10%
频率范围	50Hz 或 60Hz, + / -5% (自动适应电网)
测量线路接线端子 (L2、L3 和 K、I)	CAT III
输入电流	1A 或 5A (RMS)
输入电流阻抗	< 0.1 欧姆 (建议 CT 最小等级 1.0, 10VA)
控制器能耗	最大 8 VA
输出触点容量	- 最大持续电流: 1.5A - 最大峰值电流: 5A - 最大电压: 440V AC - A 端的额定持续电流为 16A
报警继电器	- 常开触点 - 最大持续电流: 5A - 额定 / 最大分配电压: 250 / 440V AC
功率因数设定	从 0.7 的电感性至 0.7 的电容性
起动电流设定 (C/k)	- 0.01 - 3A - 自动测量 C/k
输出回路数	RVC-3 : 可编程达 3 个 RVC-6 : 可编程达 6 个 RVC-8 : 可编程达 8 个 RVC-10: 可编程达 10 个 RVC-12: 可编程达 12 个
切换延迟时间	可编程范围从 1 秒 - 999 秒 (与无功负载无关)
切换顺序	用户自订
切换模式	可编程的切换顺序模式为集成、直接、循环或线性
存储功能	所有已编程参数和方式存储在芯片里
断电释放	电源断电或降压时, 系统将在 20ms (50Hz) 内自动切断所有电容器
断电复位延迟时间	40 秒
自动适应电网相序和 CT 相位过电压和欠电压保护	-
对谐波不敏感	-
可处理反馈负载	-
液晶显示器对比度用温度自动补偿	-
工作温度	-10°C - 60°C
储存温度	-30°C - 85°C
安装位置	安装于垂直屏面上
外型尺寸	144 × 144 × 80mm (高 × 宽 × 深) (门上安装的开孔尺寸为 136 × 136mm)
重量	0.4kg (净重)
接线端子	弹簧连接
防护等级	IP40
相对湿度	最大 95%, 不凝露

接线图

- k, I : 电流互感器导线
L2, L3 : 三相中的两相 (CT 不监控)
M1, M2 : 常开触头导线
A : 输出继电器公共端
1 - 12 : 输出回路



实时动态无功功率补偿器 - Dynacomp



5

实时动态无功功率补偿器 - Dynacomp

产品概述

无功功率及电能质量

由于线性或非线性负载引起的大量无功功率需求，导致电网出现多种电能质量恶化的问题，如运行效率及产品质量下降，增加运行成本。

负载所引起的过高无功功率，导致功率因数变低，这将会受到供电部门的追加罚款，从而增加企业的额外支出，同时会增加电网的损耗，降低运行效率。由于负荷及电缆温度的升高，使电网部件使用寿命缩短（如：电缆、变压器等）。

较高无功电流会导致电网电压不稳定，严重时影响生产。负载的波动也会引起无功功率跟随波动，这样会产生一种对人体健康潜在伤害的电压闪变现象。

传统解决低功率因数的方法是采用固定式接触器投切电容组的方式，但这无法满足对无功功率补偿容量要求较大或要求反应快的场合，如：港口起重机、橡胶合成、挤压流水线、压缩机、汽车生产线的焊接设备、以及产生大起动电流的大容量电动机。

上述负载会产生如下的问题：

- 电压波动或降低，导致生产停止
- 电压闪变
- 低功率因数会引起电网过载，从而受到供电部门的罚款
- 非线性负载引起的高谐波成份

ABB 动态无功功率补偿器采用快速静态开关及先进的微处理器技术，有效解决上述无功补偿问题。采用无瞬变开关技术，克服传统方式的缺点，为电网提供平滑可靠的无功补偿。合理选择去谐电抗器，可有效吸收电网谐波，降低电压畸变率。

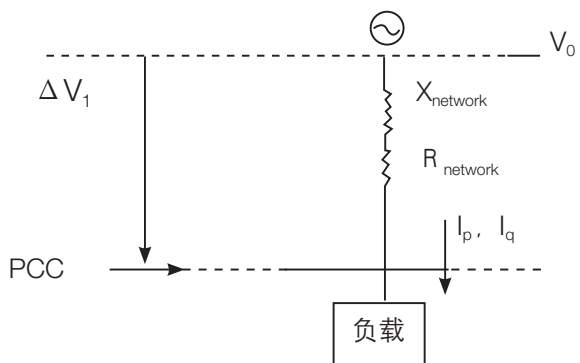
电压闪变

电压闪变是一种电压迅速变化的现象，这种变化会产生强烈光线，刺激人的眼睛。

电压波动主要由快速变化的负载引起，它从电网吸收大量无功功率，从而通过电网阻抗导致电压下降，如下列公式所示：

$$\Delta V_1 = R_{\text{network}} \cdot I_p + X_{\text{network}} \cdot I_q$$

- ΔV_1 在 PCC 上产生电压降的大小
- I_p 和 I_q 分别为负载产生的有功及无功电流
- R_{network} 电网阻抗中的电阻部分
- X_{network} 电网阻抗中的电抗部分



在容量较大的电网中，电阻通常较小，并且它对应的压降可以忽略，然而对于容量较小的电网，线电阻较为突出，它产生的电压降足以造成明显的电网电压下降。

这种压降 ΔV_1 可通过与负载并联的动态无功补偿器修正，补偿电流是容性的，补偿电流的大小可通过下列公式计算：

$$I_{\text{compensator}} = I_q + \frac{1}{Q_{\text{network}}} \cdot I_p$$

- $I_{\text{compensator}}$ 是指补偿器注入电网的电流
- I_p 和 I_q 是负载产生的有功及无功电流
- $Q_{\text{network}} = X_{\text{network}} / R_{\text{network}}$ 它代表电网的质量系数

常规补偿器一般用于补偿负载无功电流，但无法控制电压闪变的影响，而 ABB 先进的 RVT-D 控制器甚至可以补偿由于线电阻及有功电流所引起的电压降。

RVT-D 动态补偿控制器，允许用户在所有运行条件下，通过对 X/R 值的设置，来满足对全部的电压降 ΔV_1 进行补偿。

实时动态无功功率补偿器 - Dynacomp

产品概述

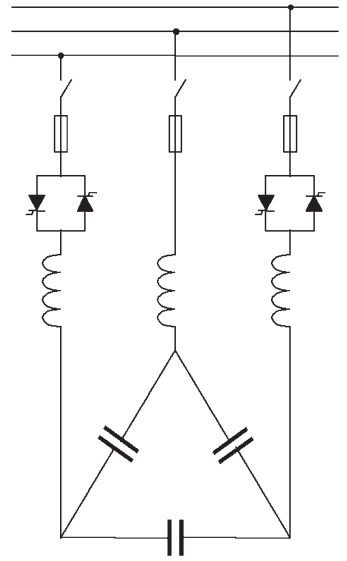
动态补偿器原理

Dynacomp 是由电容器以及电抗器通过固态电力电子元件连接到电网。没有任何机械动作部件，右图所示为三相动态补偿器，ABB也可提供单相动态补偿器，该补偿器主要是针对低压设备，其额定电压为 380V 至 690V。

可控硅在容性电流自然过零点触发导通。这使得电容器联入电网时不会导致瞬流出现。这种控制模式将保证电流只在波形完整状态下进行转换，这样确保动态补偿器不会给电网带来谐波污染和电压瞬变等问题。

Dynacomp 优点：

- 超快速的功率因数补偿
- 减少电压降及电压闪变
- 无冲击投切
- 多种切换模式
- 模块化及紧凑式的设计标准
- 易于安装及扩展
- 采用先进的 Modbus 总线通信
- 切换步长从 50 - 400 KVAR
- 多达 32 个站点 (节点) 的 CAN 总线控制
- 部分吸收谐波
- 基于微处理器的 ABB RVT-D 控制器
- 包括谐波在内的电网检测
- 可直接连接到 690V 电网
- ABB 已拥有大量行业应用经验
- ISO9001 认证
- ISO14001 认证



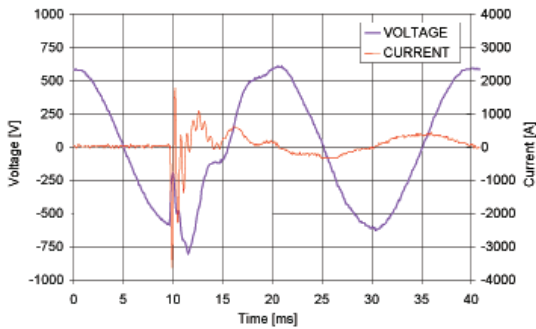
实时动态无功功率补偿器 - Dynacomp

产品概述 - 特性比较

接触器投切电容器

切换状态下的瞬流

传统的电容器组在用接触器投切时仅仅考虑了电网无功需求，但是投切的准确性是无法控制的。此类投切方式将产生一个巨大的瞬流，它将对电网产生干扰，威胁到接触器，并给电容器带来额外压力。干扰所带来的电压波动将影响到一些敏感设备的正常运行。下图所示为 80 kVar 的电容器，利用接触器切换时产生的尖峰电流 3640A，接近于其额定峰值电流 304A 的 12 倍。

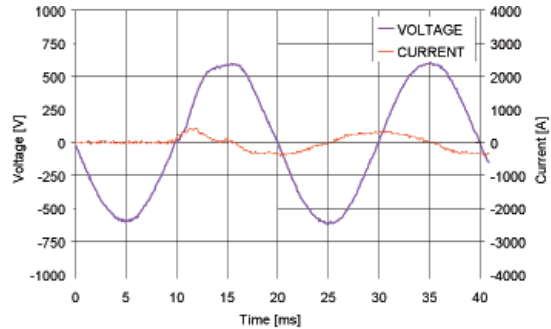


传统接触器投切电容器组的电流波形（冲击很大）

Dynacomp: 顶级动态补偿器

无冲击投切

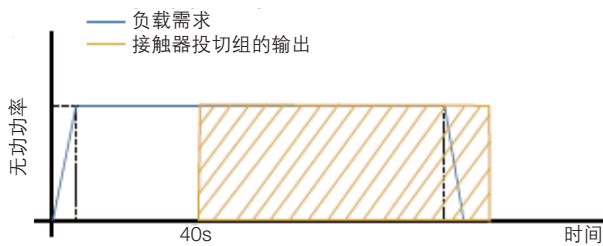
Dynacomp 采用静态开关代替传统的接触器，适用于对电压瞬压有严格要求的场合。它不会给电网造成干扰，也不会影响周边设备。下图为动态补偿器利用静态开关切换 80 kVar 时产生的尖峰电流，仅为 304A，与额定尖峰电流一致。



采用 Dynacomp 进行切换电流波形（无冲击）

切换速度慢

用于无功功率补偿校正设备的机械电气切换装置，常常要求使用放电电阻。电容放电后再投入，可避免大的涌流。由于电容器的放电需要花费数十秒钟，大大地限制系统的响应时间，并且无法抑制电压瞬变。

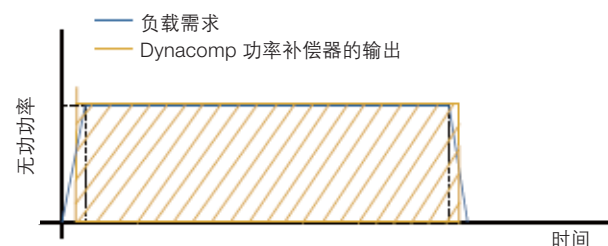


使用寿命有限

由于接触器的使用寿命限制，需进行定期更换，并需要对系统进行重点维护。

切换速度快

Dynacomp 具备强大的控制功能，在它功率因数进行校正时，响应时间小于 2 个时间周期。对电压降进行补偿时响应时间低于 1 个时间周期，如采用外部触发模式，响应时间可以视为瞬时。



使用寿命长

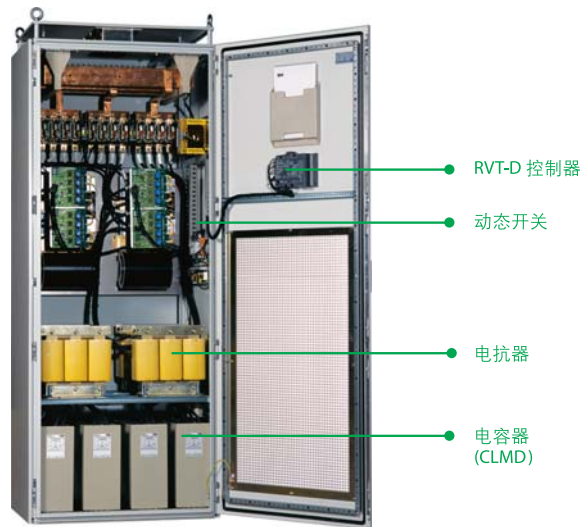
这种无瞬变电压切换（无电弧，无运动部件）的动态补偿采用自愈式电容器，使用寿命长。没有开关操作次数的限制。

实时动态无功功率补偿器 - Dynacomp

产品概述 - 系统组成

Dynacomp 是由电容器、电抗器、晶闸管以及电子控制系统组成的，通过一些相关的辅助部件安装于电气柜内。每台 Dynacomp 都在工厂通过严格的出厂测试。

Dynacomp 是用于满足快速变化负载要求的标准产品。较宽的工作电压范围、灵活的功率容量、模块化设计、去谐电抗器。这些特性是需要快速无功补偿用户的理想选择。



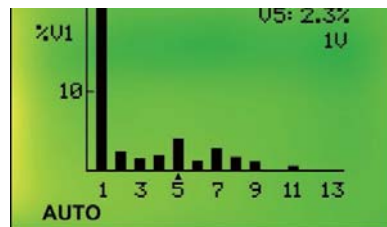
RVT-D 控制器

基于微处理器的 RVT-D 是为满足客户特定需求而设计的：

- 提供精确、快速的功率因数补偿
- 极低的响应时间，降低电压降及电压闪变的影响

RVT-D 的特性包括：

- 带有背光的全图形显示
- 电网参数测量：电压、电流、THDV、THDI、谐波频谱、动态补偿电流、功率等
- 可编程保护值设定（低压、过压、过温、电压畸变、短时断电）
- 帮助按键是专门用于访问 RVT-D 所有特性及功能内容说明
- 带打印机连接
- Modbus 总线通信



Modbus 总线通讯

Modbus 总线通讯与监控系统的通讯通过 Modbus 进行。RVT-D 的所有参数（包括谐波频谱及表格）可通过 Modbus 适配器 RS485 进行有效访问，并可通过有关参数来决定是否对访问进行设限。



实时动态无功功率补偿器 - Dynacomp

产品概述 - 系统组成



CLMD 电容器

ABB CLMD 电容器采用经过金属化处理的聚丙烯薄膜作为电介质卷绕而成。

干式设计

CLMD 使用干式设计介质材料，因此不会有任何漏液的危险，或者污染环境。

金属化薄膜

干式电介质电容器 CLMD 由 ABB 内部金属化聚丙烯薄膜组成。

- 耐高压能力
- 优良的峰值电流处理能力
- 高稳定电容量
- 在高压条件下仍保持较长的寿命
- 低能耗
- 优良的自愈性能

独特次序保护系统

这种独特次序保护系统，确保每个单独部件在容量耗尽时，安全地脱离主电路。

高安全系数

电容单元被封装在具有热调节能力的树脂内，并放置在填充有无机物防火颗粒的铁箱内，用于吸收内部产生的能量，防止部件老化而着火。固定在每个电容器周边的热平衡器，提供有效的散热能力。



ABB 电抗器

为保护电容器，部分吸收谐波，Dynacomp 配备了去谐电抗器。可靠的专业经验，确保 ABB 电抗器的谐波频谱能适合多种情况下的负荷要求。通常在要求动态无功补偿的场合，都存在大量非线性负载，并产生大量的谐波。

电抗器是由一个铁芯外加铜和铝线绕制而成，并带有铜接线端子。在真空或过压的环境下注入环氧树脂，最后烘干而成。

该电抗器适用于重工业环境。在电网污染严重的场合，ABB 可以提供增强型电抗器。



动态开关 (Dynaswitch)

- Dynaswitch 是一种控制电容器与电网连通的电子开关
- 该动态开关是由两个背靠背的可控硅模块组成，控制电流通路
- 由于只允许整周期的全电流通过，Dynaswitch 的功能不同于传统的对电流控制的晶闸管开关。它的作用更像传统的机械开关，只在所需要的控制点进行触发。使用晶闸管后，每次开路都只是发生在电流的过零点，可以避免瞬流
- Dynaswitch 装有自己的冷却设备，确保半导体工作在正常温度内，整个系统通过熔丝进行保护
- Dynaswitch 控制器采用 CAN 总线通讯，紧凑型设计，并增强了故障报告的能力

实时动态无功功率补偿器 - Dynacomp 产品应用



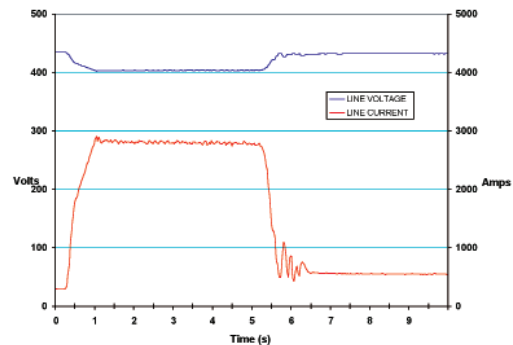
电动机起动

电动机起动时，需要较高的无功功率。这将引起低压侧及中压侧电网的电压降。

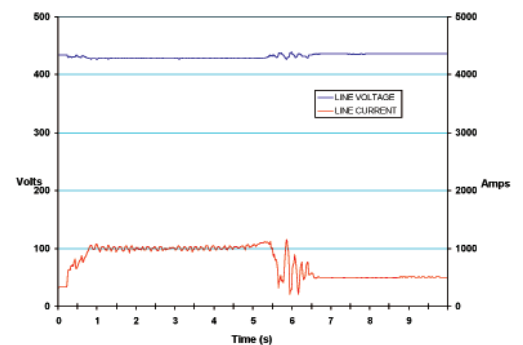
下图为补偿一个 375 KVA 的高压冷冻压缩机，使用 250 kVar 的切换补偿（分 5 步）。

高压侧的电压降，会影响周边的企业。

Dynacomp 可按供电局的需求，解决高压侧电压降落。

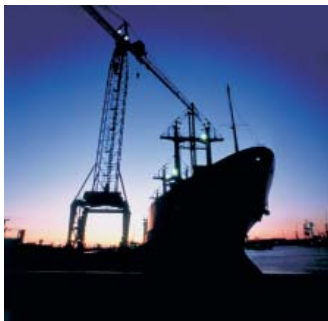


不带动态补偿器



带动态补偿器

5

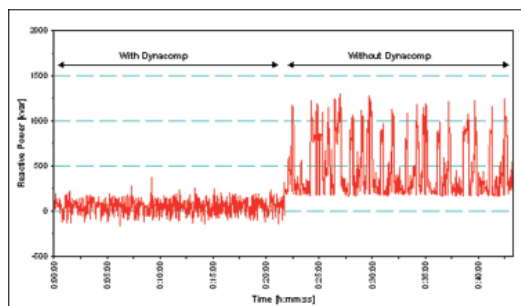


码头起重机

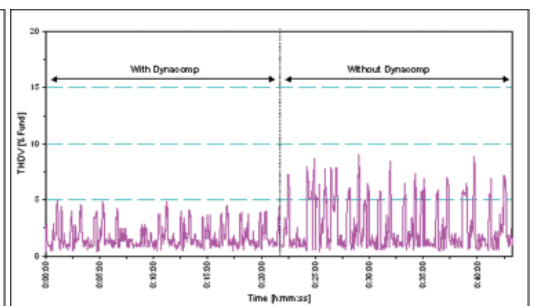
如将带电的电容器随意投到电网上，投切瞬间可能会与电网电压反相，从而产生很大的瞬变电流。因此传统电容柜在电容再次投入时，需先通过放电电阻放电（约1分钟）。这便导致传统电容柜投切时总带时间延迟，从而难以满足电容需频繁切换或负载快速波动等应用场合的要求。

由于动态补偿不要求电容器进行放电，所以动态补偿器适用于各种快速变化负载的无功功率补偿。

在起重机工作时，起重机会要求大量无功功率。整个吊装时间约一分钟，传统的电容组补偿是无法满足这种周期短而无功功率大的要求。Dynacomp 则是通过减少原本由电网提供的无功电流来提高系统功率因数。这也使总的负载电流量减小。7% 的去谐波电抗器可减小系统中的电压畸变率 THDV。



无功功率 - 带和不带 Dynacomp 动态补偿器



总谐波电压畸变 (THDV) - 带和不带 Dynacomp 动态补偿器

实时动态无功功率补偿器 - Dynacomp 产品应用



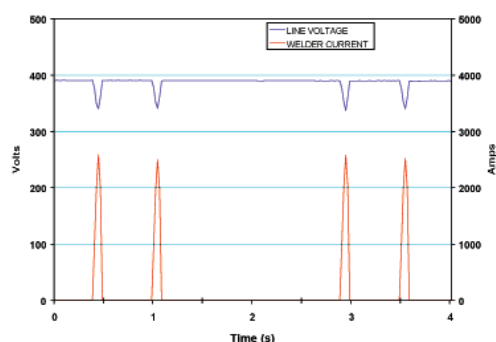
焊接设备

焊接设备的典型特点是：短时间需要大量焊接电流，致使电网产生了很大的电压波动。

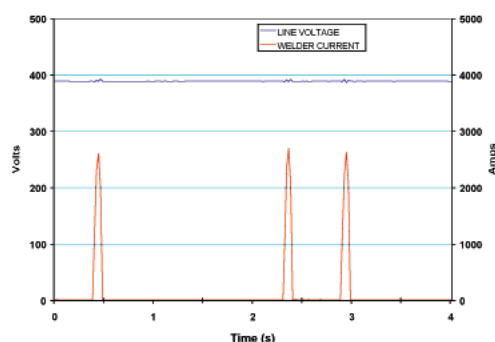
采用一套 4 步 150 kVar 的 Dynacomp 用于补偿一个 210 kVA 单相电焊机，并通过外部触发信号，而实现即时响应（同样实现电压补偿）。

此图清晰显示焊接设备产生的电压降得到抑制，对 PLC 和计算机等产生的扰动得到避免。

除此之外，焊接质量提高，也改进了成品质量。同时，生产过程耗能大大降低。



不带动态补偿器



带动态补偿器

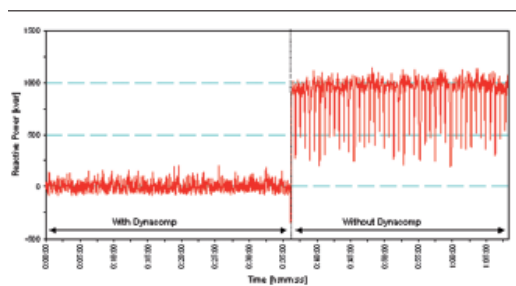


轧钢机

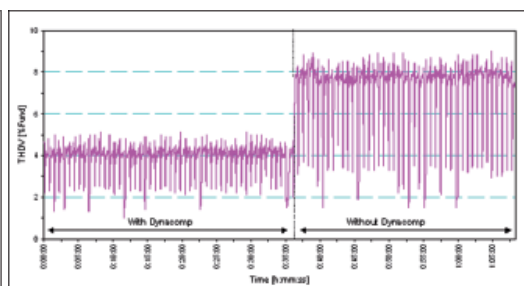
轧钢机通常使用大型直流驱动把钢坯轧成各种厚度的钢板。电网负载主要取决于所轧材料厚度及轧压周期，典型负载周期通常小于一分钟或几分钟，其间对无功补偿的需求变化很快。

传统的接触器切换无法满足无功补偿的需要。Dynacomp 由于它具备良好的性能，是直流轧机无功补偿的理想选择。

Dynacomp 成功执行无功补偿的任务。减少对电网无功功率的使用，因此提高功率因数（线电流减小），使总体功耗下降。由于动态补偿器的附加优点，有效吸收谐波成份，降低电网电压的畸变。稳定的电网电压保证优质的产品，使整个系统的效率得到全面提升。



无功功率 - 带和不带 Dynacomp 动态补偿器



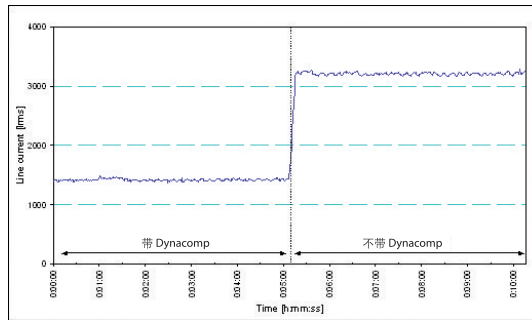
总谐波电压畸变 (THDV) - 带和不带 Dynacomp 动态补偿器

实时动态无功功率补偿器 - Dynacomp 产品应用



石油探钻平台

海上平台通常由自备发电机供电，负载消耗了大量的有功功率，而同时自身的功率因数很低，这就需要吸收大量的无功。因此，大多数的钻井平台需要同时运行更多的发电机，以满足负荷要求，这就使得运行和维护费用很高。合适的动态补偿器可靠地提高运行功率因素，减小发电机的大量无功功率负担，这就能够减小负载对发电机的电流要求，从而减少发电机的投入使用数量，以达到节约燃料及维护成本，以及提高功率因数所带来的其它效益。



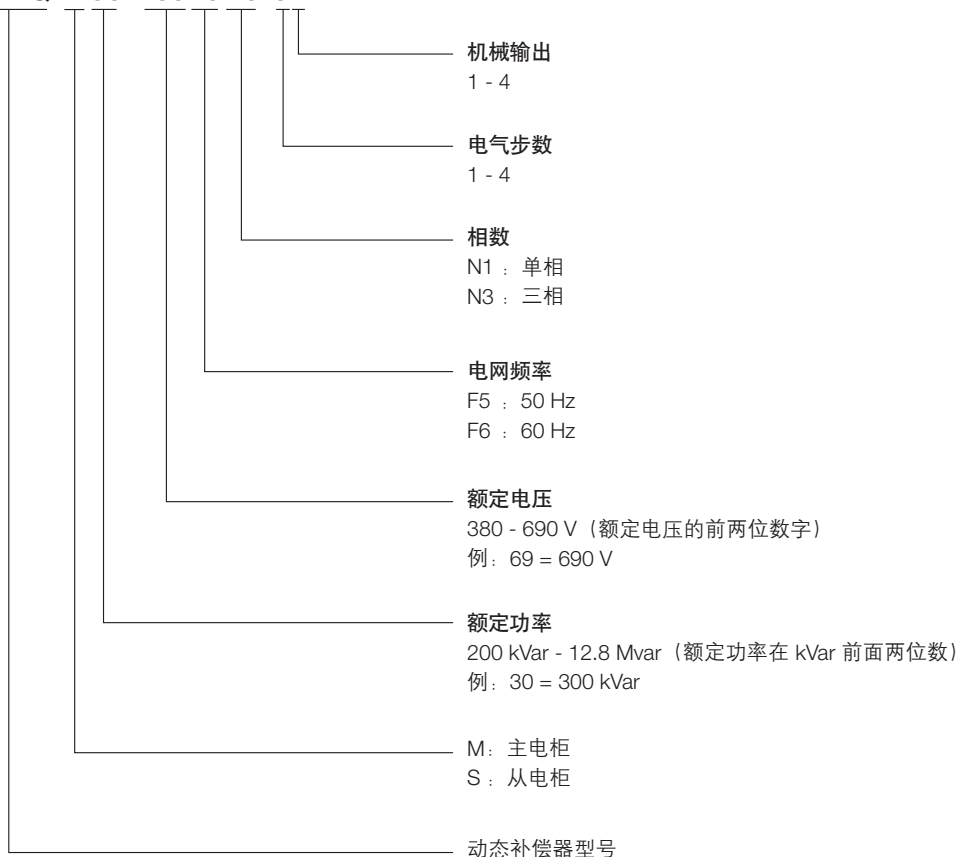
线电流 (I_{rms}) - 带和不带 Dynacomp

步长	功率因数	线电流 (ARMS)	电流减少 (%)
0	0.46	3160	0
1	0.48	2925	7.4
2	0.52	2720	13.9
3	0.55	2555	18.8
4	0.59	2365	25.2
5	0.63	2205	30.2
6	0.68	2035	35.6
7	0.75	1860	41.1
8	0.79	1705	46.0
9	0.86	1585	49.8

实时动态无功功率补偿器 - Dynacomp 型号说明

型号说明

CLMQ-M30-V69F5N3-32



例子:

CLMQ-M30-V69F5N3-32 (CLMQ) 为动态补偿器的名称

- M30: 300 kVar 的主电柜
- V69: 电网电压为 690 V
- F5: 电网频率为 50 Hz
- 3: 300 kVar 的额定功率分为主步阶 (每个步阶为 100 kVar)
- 2: 2 个物理输出分别为 100 kVar 和 200 kVar

动态补偿器采用模块化设计, 可以由具备相同特性的上述任何一款电柜组成。(如: 电压、频率、电抗器以及相结构)。

实时动态无功功率补偿器 - Dynacomp

订货资料

主柜	从柜	单柜容量 (kVar)	最小补偿容量 (kVar)	投切顺序
380V¹⁾ / 400V - 50Hz - 3 相 (配 7% 电抗器, 但不包括并柜用铜排*)				
CLMQ-M20-V40F5N3-43	CLMQ-S20-V40F5N3-43	200	50	1:1:2
CLMQ-M20-V40F5N3-22	CLMQ-S20-V40F5N3-22		100	1:1
CLMQ-M20-V40F5N3-11	CLMQ-S20-V40F5N3-11		200	1
CLMQ-M25-V40F5N3-53	CLMQ-S25-V40F5N3-53	250	50	1:2:2
CLMQ-M30-V40F5N3-64	CLMQ-S30-V40F5N3-64		50	1:1:2:2
CLMQ-M30-V40F5N3-33	CLMQ-S30-V40F5N3-33	300	100	1:1:1
CLMQ-M30-V40F5N3-32	CLMQ-S30-V40F5N3-32		100	1:2
CLMQ-M35-V40F5N3-74	CLMQ-S35-V40F5N3-74	350	50	1:2:2:2
CLMQ-M40-V40F5N3-44	CLMQ-S40-V40F5N3-44		100	1:1:1:1
CLMQ-M40-V40F5N3-43	CLMQ-S40-V40F5N3-43	400	100	1:1:2
CLMQ-M40-V40F5N3-22	CLMQ-S40-V40F5N3-22		200	1:1
660V²⁾ / 690V - 50Hz - 3 相 (配 7% 电抗器, 但不包括并柜用铜排*)				
CLMQ-M20-V69F5N3-43	CLMQ-S20-V69F5N3-43	200	50	1:1:2
CLMQ-M20-V69F5N3-22	CLMQ-S20-V69F5N3-22		100	1:1
CLMQ-M20-V69F5N3-11	CLMQ-S20-V69F5N3-11		200	1
CLMQ-M25-V69F5N3-53	CLMQ-S25-V69F5N3-53	250	50	1:2:2
CLMQ-M30-V69F5N3-64	CLMQ-S30-V69F5N3-64		50	1:1:2:2
CLMQ-M30-V69F5N3-33	CLMQ-S30-V69F5N3-33	300	100	1:1:1
CLMQ-M30-V69F5N3-32	CLMQ-S30-V69F5N3-32		100	1:2
CLMQ-M35-V69F5N3-74	CLMQ-S35-V69F5N3-74	350	50	1:2:2:2
CLMQ-M40-V69F5N3-44	CLMQ-S40-V69F5N3-44		100	1:1:1:1
CLMQ-M40-V69F5N3-43	CLMQ-S40-V69F5N3-43	400	100	1:1:2
CLMQ-M40-V69F5N3-22	CLMQ-S40-V69F5N3-22		200	1:1
CLMQ-M40-V69F5N3-11	CLMQ-S40-V69F5N3-11	400	1	
380V¹⁾ / 400V - 50Hz - 单相 (配 14% 电抗器, 但不包括并柜用铜排*)				
CLMQ-M20-V40F5N1-43	CLMQ-S20-V40F5N1-43	200	50	1:1:2
CLMQ-M20-V40F5N1-22	CLMQ-S20-V40F5N1-22		100	1:1
CLMQ-M25-V40F5N1-53	CLMQ-S25-V40F5N1-53	250	50	1:2:2
CLMQ-M30-V40F5N1-64	CLMQ-S30-V40F5N1-64		50	1:1:2:2
CLMQ-M30-V40F5N1-33	CLMQ-S30-V40F5N1-33	300	100	1:1:1
CLMQ-M35-V40F5N1-74	CLMQ-S35-V40F5N1-74		50	1:2:2:2
CLMQ-M40-V40F5N1-44	CLMQ-S40-V40F5N1-44	400	100	1:1:1:1

1) 400V 50Hz 单元可以用于 380V, 50Hz, 但装置补偿容量将减少 10%

2) 690V 50Hz 单元可以用于 660V, 50Hz, 但装置补偿容量将减少 10%

主进线开关柜 (含铜排)

产品型号	最大电容负荷 (kVar)	
	400V	690V
CLMQ-ISL-1000	513	885
CLMQ-ISL-1250	641	1106
CLMQ-ISL-1600	821	1416
CLMQ-ISL-2000	1282	2213
CLMQ-ISL-3200	1616	2788

铜排选型时的注意事项

- 标准产品中不包括并柜用的铜排
- 带“从”柜的 Dynacomp 出厂时, 会将其与“主”柜通过公共铜牌等组合在一起, 并柜用铜排要单独订货, 包括“主柜”的铜排
- 为“从”柜选择铜排时, 请同时为“主”柜配铜排
- 单独订购“主”柜可以不用订购铜排

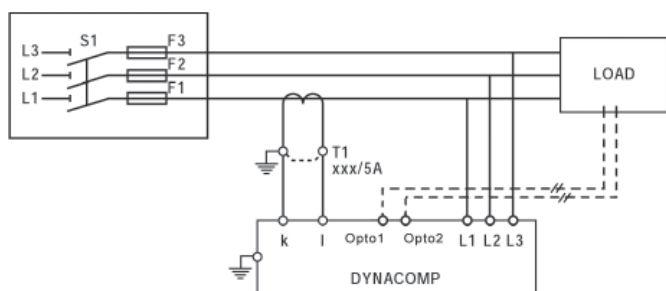
实时动态无功功率补偿器 - Dynacomp

技术数据

技术参数

额定电压	380 V 到 690 V 单相或三相
频率	50 或 60 Hz
额定功率	从 200 kVar 至 12.8 Mvar
步长	50, 100, 200 和 400 kVar
最大步数	32 (CAN 总线) - 12 (继电器输出)
物理输出	1 至 4
每个电柜最大功率	400 kVar
模块化	模块化设计 (并联运行)
电容器	自愈干式。依据 IEC-80631-1 和 2
去谐电抗器	三相: 7% 单相: 14% (其它值联系 ABB)
误差	电压: $\pm 10\%$ 频率: $\pm 5\%$
CT要求	1 个 CT (精度要求 1.0 或更高) 1 或 5 A (二次)
通信	Modbus RTU
编程	使用 RVT-D
响应时间	闭环: < 3 个周波 开环: < 1 个周波 外部触发: 瞬时
颜色	RAL7035
保护等级	IP31 (带防撞触门保护)
电缆进线	顶部进线 (也可选用底部进线)
环境温度	平均最大 $-10\text{ }^{\circ}\text{C}$ 到 $+40\text{ }^{\circ}\text{C}$
柜体尺寸 (W×D×H)	800 × 600 × 2000 mm
安装	无底座
环境要求	户内, 干净环境。海拔低于 1000 米
湿度	最大 95%, 无结露
主要选件	主进线开关 (含避雷器) 温度探头 RS485 转换器 (通信) 公共母排

三相系统联接单线图



- 此接法同时适用于闭环控制和/或外部触发信号控制。如有其它需要, 请联系 ABB 低压部
- 在任何联接方式下, 电网质量均可通过控制器来实现
- 单相系统同样可以实现, 请与 ABB 联系
- 外部触发信号, 如有需要可输入一到两个信号 (opto1 和 opto2: 15 - 24 V DC)

有源动态滤波器 - PQF



6

有源动态滤波器 - PQF

产品概述



PQFI



PQFM



PQFS

电能质量差带来的损失

存在电能质量问题的电气系统将导致成本上升、环境污染和安全隐患。

在用户的供电系统中，种类繁多的负载会带来以下三个明显的电能质量问题：

- 谐波污染
- 负载不平衡而导致的电压不平衡和相对零电压
- 无功功率

电能质量问题带来的不仅仅是金钱上的损失。它还会带来更多其它问题：

- 设备故障率上升
- 设备寿命下降
- 产量下降
- 配电系统的安全性下降
- 增加碳排放
- 无法满足供电局相关规范要求

此外，谐波污染还会导致电网中诸如变压器、电缆和马达等设备的有功损耗上升，这些损耗又将占用发电站的输出能量并导致更多的二氧化碳排放。排放量的大小将取决于整个生产过程和发电所用的燃料类型。

解决方案

ABB 有源动态滤波器 PQF 是解决谐波污染、相不平衡和无功补偿等电能质量问题的最佳答案。

- 可应用于不同类型的场合，并同时适用于商业和工业环境
- 为客户提供谐波滤除、相平衡和容性或感性无功补偿。
- 通过主从模块的并联扩展，从几十安培到几千安培的丰富的滤波方案可以为每个系统提供最优化的解决方案。
- ABB PQF 有源动态滤波器可安装在低压电网中，并可通过合适的升压变压器联入中压系统使用。

ABB PQF 有源动态滤波器为供电系统带来以下好处

- 减少停机时间
- 提高系统运行效率，减少二氧化碳排放
- 满足严格的供电局要求，避免罚款或断电
- 无需对电网的特殊分析，方案实施快而简单
- 不会过载，特别适用于负载变化快的低压系统

有源动态滤波器 - PQF

产品概述 - 独特的运行原理

ABB PQF 有源动态滤波器的优越性能来自于严谨的产品质量管理和友好的用户界面，此产品完全按照 ABB 严谨的标准进行研发制造。

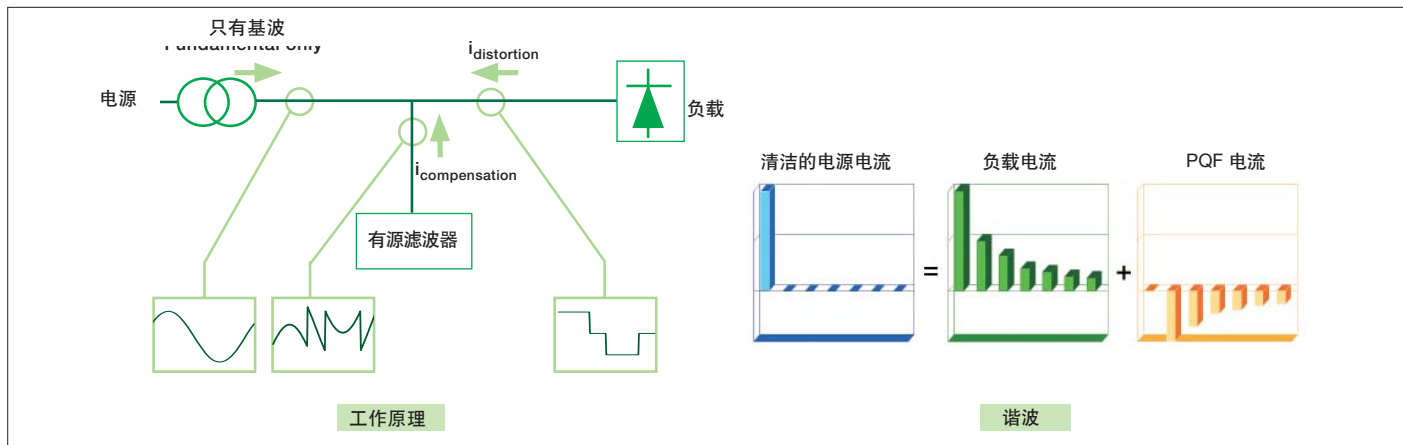


ABB PQF 有源动态滤波器采用电力电子技术与电网中的谐波源设备并联运行。它能监视电网中的谐波电流情况，并根据用户设定的滤波目标进行滤波。通过对电网注入相位相反的各频次谐波电流来过滤被污染的系统电流。

闭环控制系统和对每次谐波独立选择的两大功能让 ABB PQF 有源动态滤波器在市场上独树一帜：

- 闭环控制系统可以检测到电流中每一次谐波的大小和无功功率，通过与用户设定的目标对比从而实现自动修正。
- 对每次谐波进行独立选择的功能来自于先进的算法。滤波器所释放的补偿电流将完美地注入到所选定的目标谐波中，这保证了用户锁定的目标谐波将会完美滤除。

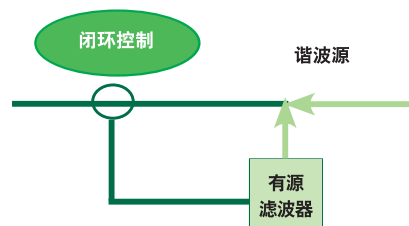
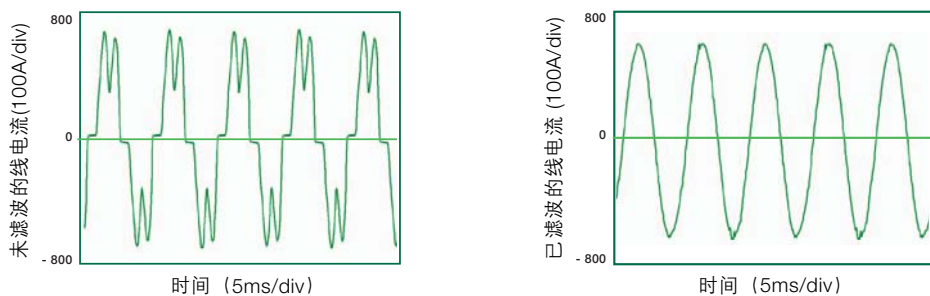


ABB 独特的技术将会保证经过 PQF 滤除谐波的供电系统能满足世界上任何谐波标准的严格要求，例 IEEE519, G5/4 等。与其他有源滤波器不同，ABB PQF 有源动态滤波器能设定各个单次谐波的目标值，以满足标准对各次谐波的限制。

6



闭环控制系统同样可帮助滤波器实现卓越的无功补偿功能和相平衡功能。

负载平衡示例

不带滤波

线电流 1	49.1 Arms
线电流 2	5.3 Arms
线电流 3	5.1 Arms

带滤波

线电流 1	19.6 Arms
线电流 2	19.4 Arms
线电流 3	19.5 Arms

中性电流 1	44.1 Arms
--------	-----------

中性电流 1	3.5 Arms
--------	----------

有源动态滤波器 - PQF

产品概述 - 产品特性与效益



作为一家领先的电能质量整体解决方案提供者，ABB 拥有全电压等级的一系列电能质量产品。

通过在不同行业中收集的各种电能质量问题，ABB 研发部门为客户各种应用需求提供更加优化的解决方案。同时作为一项重要的附加值，ABB 还为用户提供全球范围内最优质的服务以满足客户的不同需求。

ABB PQF 有源动态滤波器是数十年研发不断的积累和大量现场应用经验结合的成果。这让 ABB PQF 产品成为了为工业或商业环境用电环境提供强有力保证的首选，同时也能让用户的供电系统能满足任何严苛的电能质量规范。ABB PQF 有源动态滤波器让用户无任何的后顾之忧。

通过独特的闭环控制系统和谐波独立选择功能实现了卓越的滤波效果

- 能够同时滤除 20 种谐波 (PQFS 四线模式下可滤除 15 种)
- 2 到 50 次谐波可随意选择
- 滤波效率超过 97%
- 每次被选择的谐波均能设定滤除范围
- 满足谐波规范中的任何参数要求包括对每次谐波的限值
- 同时解决高频次和低频次谐波带来的问题
- 增强系统稳定性

为感性和容性负载提供无级无功补偿

- 降低系统元件的负载率并降低系统损耗
- 避免供电局罚款
- 为发电机提供补偿而不会有过补偿的风险
- 为刀片服务器等容性负载提供补偿以保证 UPS 系统正常运行

为三线和四线系统提供相平衡功能

- 降低电压不平衡给负载带来的影响
- 减少供电电缆和零线电缆上的电流
- 降低零对地电压，这将提高系统的安全性并允许敏感性负载稳定运行

将系统稳定性提高到前所未有的水平

ABB PQF 有源动态滤波器整合了冗余功能，这将允许多台滤波器同时协调高效运行并满足任何对冗余功能有严格要求的数据中心、通讯、敏感性工业生产过程等各种应用场合。根据应用环境的要求，客户还可以选择全冗余还是部分冗余。

- 在全冗余系统中，滤波系统中的任何一个单元都可以被其他单元控制，如果其中一台出现故障，其他滤波器还能正常工作并继续滤波
- 在部分冗余系统中，滤波系统中的从单元都可以被其他主单元控制，如果某台从模块出现故障，其他滤波器还能正常工作并继续滤波

为了得到全冗余功能，在选型时需要选取主模块来组成整个滤波系统。如果部分冗余可以接受，主模块和从模块可根据所需要的数量进行组合。冗余的程度取决于滤波系统中主模块数量的多少。

从用户角度出发的研发设计

- 丰富的电压等级和多规格的电流容量为每个用户提供最优选择
- 常规 CT 即可
- 不过载的模块化技术可以为以后扩展提供便利
- 友好的用户界面 (GUI)，丰富的电网监控能力和外部输入输出信号
- 自动降容功能允许滤波器在温度较高的配电间以降容的模式运行，避免滤波器故障
- 紧凑型方案可同时适用于新项目或改造项目



有源动态滤波器 - PQF

应用范围



PQFI

ABB PQF 有源动态滤波器可提供不同结构、不同尺寸和不同电流容量的产品，完全满足不同场合的不同要求。

PQFI 是重工业场合需要进行大电流谐波滤除的理想产品，此产品为标准的柜式结构。

典型应用行业

- 石油和天然气行业（陆地和海上）
- 钢铁行业
- 水处理行业
- 水泥行业
- 汽车行业
- 过程控制行业
- 造纸行业
- 太阳能行业
- 印刷行业 ...



PQFM

PQFM 针对中型的三相三线工业场合需要所设计的。该产品同时提供两个版本的安装模式：IP21 的柜式和 IP00 的安装板。

典型应用行业

- 石油和天然气行业（陆地和海上）
- 水处理行业
- 过程控制行业
- 水泥行业
- 造纸行业
- 印刷行业 ...



6



PQFS

PQFS 是 ABB 为商业和民用以及轻工业场合开发的一款紧凑型产品，同时适用于三相三线和三相四线。墙上安装的模式使得产品适用于空间有限的场合。同样它也能安装在盘柜中。

典型应用行业

- 办公室和商业大厦
- 计算机和数据中心
- 住宅
- UPS 系统，电梯和照明系统
- 轻工业（例：远程泵站）
- 轨道交通



有源动态滤波器 - PQF 人机界面

简单的调试工作在应用过程中尤为重要，同时用户需要实时监视整个网络的电能质量情况。友好的 PQF-manager 操作界面完全能够满足这些要求。

PQF-Manager 是应用于所有 PQF 型号的一款标准化用户图形操作界面。它能直接为用户提供滤波器控制、编程和电网参数监视等功能，还具备通讯、故障和实时事件记录等功能。

全图形化显示

通过 64×132 像素的液晶面板，PQF-Manager 清晰地为用户提供了各类滤波器信息。

主要功能如下：

- 启动、停止和重启滤波器
- 测量、分析和记录各个参数
- 对滤波器进行设定
- 监视滤波器状态和故障记录



操作键

简单而又友好的操作键让整个操作简单而又直观。

通讯

PQF-Manager 提供了 Modbus RTU 模式的通讯接口。通过 Modbus RS-485 转换器（可选），PQF 能够联入上位机。所有参数、设定和测量值均能够进行传输。

帮助键

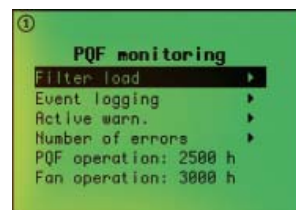
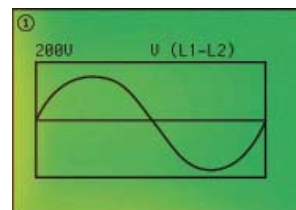
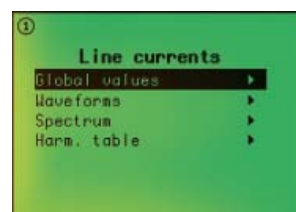
帮助键能够让用户便捷地获得各个功能特性的详细描述。

调试简单

自动检测和对误接 CT 进行校正的功能使得调试工作更加简单。

用户收益

- 保护功能降低了停机时间
- 直接获取电网关键参数
- 适用于不同工况下



有源动态滤波器 - PQF

技术数据

型号	PQFI	PQFM	PQFS
电气参数			
连接方式	三相三线	三相三线	三相三线 / 四线
电压等级 ¹⁾	V1: 208 - 480 V V2: 480 - 690 V	V1: 208 - 480 V V2: 480 - 690 V	208 - 240V 380 - 415V
电网频率	50 Hz / 60 Hz (± 5%)		
滤波电流能力	V1: 250 A, 450 A V2: 180 A, 320 A ²⁾	70 A, 100 A, 130 A, 150 A	30 A, 45 A, 60 A, 70 A, 80 A, 90 A, 100 A, 120A
零线谐波滤除能力	-	-	三倍于相线 ³⁾
模块数量 ⁴⁾	最多八个模块并联		最多四个模块并联
冗余功能 ⁵⁾	主主 / 主从		
设备损耗	最大为自身功率的 3%		
内部保护装置	断路器	熔断器 (可选)	-
滤波器参数			
滤波范围	第 2 次到第 50 次		
谐波选择范围	20 次		三线: 20 次 四线: 15 次
滤波设定	可对每次谐波电流进行单独设定		
滤波能力	高于97%		
反应时间	< 0.5 ms 瞬时响应		
响应时间	2 个周波 (滤除 10% - 90%)		
无功补偿参数			
目标功率因数	可设定 0.6 (感性) - 0.6 (容性) ⁶⁾		
负载平衡参数			
模式	相相间: ON / OFF		相相间: ON / OFF 相零间: ON / OFF
编程 / 通讯			
数字输入输出	2 个数字输入 / 6 个数字输出		
报警点	1 个常开点, 1 个常闭点		
编程和监测	PQF-Manager GUI Modbus RTU 界面 (可选) PQF-Link 软件 (可选)		
外观 (每台)			
安装模式	柜式 (PQFI-M) 或 IP00 安装板 (PQFM)		壁挂式
外观尺寸 (W×D×H)	800 × 600 × 2150 mm	600 × 600 × 2150 mm (柜式) 498 × 432 × 1697mm (安装板)	588 × 326 × 795 mm
重量	180 A / 250 A: 525 kg 320 A / 450 A: 620 kg	270 kg (柜式) 150 kg (安装板)	120 kg
颜色	RAL 7035 (浅灰色)		
安装			
海拔	1000 米以下, 户内安装, 环境干净 ⁷⁾		
环境温度	-10°C 至 40°C ⁷⁾		
湿度	95%, 无凝露 ⁸⁾		
固定方式	底座固定 (提供吊装环)		墙壁固定
电缆进线	底部进线	底部或顶部	底部进线
CT 要求	3 个 CT (class 1.0 或以上精度) • CT 容量: 5VA 高达 8 个单元 • 副边电流: 5A CT 必须以闭环的结构进行连接		
IP 等级	IP21 IP41 ⁹⁾ 可选	IP00 IP21 IP41 ⁹⁾ 可选	IP30

1) 耐压范围: ±10%

2) 当系统电压超过 600V 时使用 PQFI, 其有效电流将随温升而自动降容 (环境温度高于 30 摄氏度)。

3) PQFS-M10 最大零线滤除能力为 270 A_{rms}。

4) PQFI 和 PQFM 可以进行不同规格并联运行, 如 PQFM 150 A + PQFM 130 A; 而 PQFS 必须同规格并联。

5) 要实现全冗余功能, 所有模块必须是主模块, 而部分冗余功能的冗余程度取决于主模块的数量。

6) 如果系统功率因数 cosφ, 已经超过滤波器的设定目标, 滤波器不会降低现有的功率因数数值。

7) 更高海拔 (不超过 2000 米) 和更高温 (不超过 50 度) 以下会以降容模式运行。

8) 运行时最大湿度不能超过 95%, 如果滤波器存储过较长一段时间, 运行环境的湿度不能超过 85%。

9) IP41 的设备将降容 10%。

无功功率补偿方案



7

无功功率补偿方案 主要元件



OS

OS - 隔离开关熔断器组

ABB 隔离开关熔断器组 OS 增加了安全性和多用途性，使用卡装式熔断器盖和端子罩保护所有带电部分。隔离开关熔断器组在节约空间及操作方面均能满足客户的要求。

特性与优点

- 自清洁触头结构，可提高产品的可靠性，减低开关运行维护成本。
- 触头的分合与操作者的操作速度无关，保证开关可靠动作。
- 手柄指示与触头位置同步，准确指示触头位置，符合隔离的要求，手柄带有门连锁机构，只有开关 OFF 位时才能开门；更增强了对人身安全的防护。
- 手柄在 OFF 位置可加挂锁锁定，防止误操作合闸；分闸位置时，熔断器两端同时隔离断开，保证安装或更换熔断器时没有触电危险，这增强了对人身安全的防护。



OT

OT - 隔离开关

采用优质耐漏电起痕的材料，可靠的触头构造和位置显示，安装容易，使用安全，适用于不同的应用情况。

特性与优点

- 自清洁触头结构能提高产品的可靠性，减低开关运行维护成本。
- 手柄指示与触头位置同步，能准确指示触头位置，符合隔离的要求，并带有门连锁机构，只有开关 OFF 位置时才能开门；在 OFF 位置可加挂锁锁定，防止误操作合闸，增强了对人身安全的防护。



EasyLine

EasyLine - 熔断器式隔离开关 (方形)

特性与优点

- 新颖、实用且坚固的设计，通过了 IEC60947-3 标准的形式测试，符合 BGVA2 标准，适用于不同开关面板系统的设计要求。
- 带 IP20 的电缆端子，正面保护等级达 IP30，并在前盖添加了电弧防护，更大程度地增加了人身安全。
- 符合人体工程学要求设计的操作手柄，易于把握，操作简单易懂。
- 安装简便，可卡装在 DIN 导轨上。
- 使用 V-O 塑料，通过 ISO14001 认证，完全符合环保的需求，易于回收。



RVC

RVC - 功率因数控制器

特性与优点

- 功能强大，易于调试
- 所有参数均可通过全自动或手动设定，方便用户现场调试。
- 投切决定以基波为准，不受谐波影响，适用于有谐波污染的工作环境。
- 结合了集成、直接和循环等切换过程，减少了开关切换次数，避免不必要的中间开关切换，延长电容器与接触器的使用寿命。
- 可编程设定过欠电压保护阈值，断开电容器，接通报警接点，保护元件，稳定电网电压。
- 测量和显示关键参数，如：电压、电流、功率因数、THDV (%) 和 THDI (%)。
- 新加入谐波畸变 (THDV) 保护。



RVT

RVT - 功率因数控制器

特性与优点

- 直观的全中文触摸屏界面
- 为不平衡负载提供分相补偿
- 独立测量各相电气参数 (V, A, PF, kVA 和 kWh...)
- 电压和电流谐波频谱图形显示
- 多种通讯模式选择：Modbus、以太网、USB 和 CAN 总线
- 实时时钟
- 两个报警延时 (常闭 / 常开) 和一个风扇延时
- 最多支持 8 个温度探针

无功功率补偿方案 主要元件



TEF1 - 复合开关

TEF1 系列复合开关可在额定工作电压交流、380V 电路中接通和分断 50kvar 及以下电容器组，以调整用电系统功率因数，并有效消除浪涌电流和分断过电压。

特点与优点

- 与全可控硅调节器相比，低功耗、低发热、无散热风扇堵转故障。
- 与一般的复合开关相比，选用高达 1800V 耐压的可控硅后能抵御各种形式的强冲击和谐波。
- 与传统切换电容器用接触器相比，无浪涌电流，无分断过电压，触头损耗小。

注：TEF1 复合开关非 ABB 生产。



UA - 切换电容器用接触器

特性与优点

- 峰值电流承受能力强，可承受浪涌电流峰值小于或等于额定有效值电流 100 倍电容器组，寿命长，适用不同场所的需求。
- UA 可以承受浪涌电流峰值远大于额定有效值电流 100 倍电容器组。
- 可提供电容选配表，按电容量、环境温度和容许峰值电流直接选取合适接触器，方便客户选用。



CLMD - 低压电容器

特性与优点

- 干式设计 - 干式的电介质设计，不会有任何液体泄漏和造成环境污染的危险，有助于环境保护。
- 损耗低 - 介电质的损耗低于 0.2W/KVAR，总损耗包括放电电阻低于 0.5W/KVAR，减少温升，降低运行成本。
- 自愈功能 - 当电容的介电质出现故障时，周围的金属电极会立刻蒸发将故障隔离开，然后电容可继续正常工作。
- 内置放电电阻 - 电容电压在关断后 1 分钟内达到低于 50V，确保操作人员安全。
- 阻燃干蛭石填料 - 当电容故障时，可安全吸收产生于电容器内部的能量，熄灭任何可能出现的火苗，安全防火。
- 过载能力强 - 过电压允差：断续，最大 10%；过电流允差：持续 30%；最大过载：稳定工作在 135% 时，额定电压（由过电压和谐波产生），适应环境能力强。
- 独特的次序性保护系统，确保每个元件在寿命终期能从电路中分断开。
- 已通过 ISO9001 质量体系认证和 ISO14001 环保体系认证。



R - 低压电抗器

特性与优点

- 高精度铁芯
电抗器铁芯由高精度的矽钢片冲压叠加而成，尽可能避免了三相之间的电感差异，确保电抗器的调谐精度。
- 高温等级
绝缘层采 ClassH 材料。最大工作温度可达 50°C，最高储存温度为 75°C。
真空过压注入整个电抗器单元都是在真空的状态下注入绝缘材料，并在过压的情况下烘干。真空过压注入保证了电抗绕组与铁芯结构安全，从而达到降低噪声、减少震动、增强散热等目的。
- 电脑控制设计与测试
无论是对损耗、尺寸还是环境条件的要求均可通过设计软件优化电抗器设计，并提供客户一个量身定做的产品，数据库控制的电抗器测试设备适用于日常的电抗器测试。同时，在产品的可靠性测试中，发热与噪声测试以及过压测试均是 ABB 电抗器测试的必选内容。

无功功率补偿方案 主要元件

为什么要在电容器回路中串联电抗器？

随着电力电子技术的广泛应用与发展，供电系统中增加了大量的非线性负载，如变频器、UPS、计算机、电弧炉、大型轧钢机、电力机车等，由于它们均以开关方式工作的，会引起电网电流、电压波形发生畸变，从而引起电网的谐波“污染”。

如系统中有谐波的存在，在电容器上增加负荷反映为对电流更高的损耗，更高的电流损耗意味着热过载，致使电容的寿命缩短。

在并联电容器的回路中串联调谐电抗器是非常有效和可行的方法。串联调谐电抗器的主要作用是抑制高次谐波和限制合闸涌流，防止谐波对电容器造成危害，避免电容器装置的接入对电网谐波的过度放大和谐振发生。

什么情况下应该使用串联电抗器？

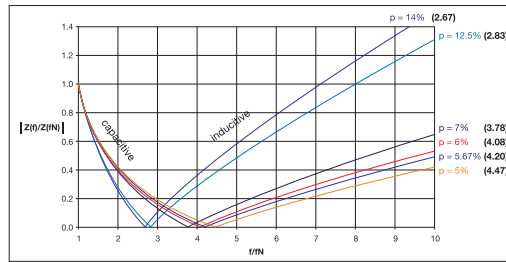
一般情况下，系统中非线性负荷的容量达到或超过变压器容量的25%时，建议在补偿电容回路中串联电抗器；非线性负荷低于15%，常规的补偿电容既可；当非线性负荷大于60%的情况下，就有必要使用有源滤波器抑制谐波了。

电抗系数的含义是什么，7%与14%的电抗器有什么区别？

电抗系数P是用来表征LC回路中电容器和电抗器的阻抗关系的参数，即： $P=X_L / X_C$ 用百分数表示（常用的电抗系数有7%和14%）。

7%电抗器：主要用于抑制非线性负荷产生的5次及5次以上谐波，这些谐波主要来自三相非线性负荷（如变频器、三相UPS等）。所对应的非调谐频率为189Hz，此频率介于3次与5次谐波频率之间，避免系统发生谐振。

14%电抗器：主要用于抑制3次及3次以上谐波，这些谐波主要产生于单相非线性负荷（如计算机、节能灯具等）。对应的非调谐频率为134Hz，调整系统谐振频率到3次以下，避免系统发生谐振。



通过上图可发现，相对于6%、5.67%、5%等电抗器，7%的电抗器离谐振点更远，对谐波电流的抑制能力更强，电容器更不容易过载，电容柜也更安全。故从保护电容、保证无功补偿装置安全运行而言，7%的电抗器性能更优于6%、5.67%和5%等电抗器。而且，14%电抗器性能优于12.5%的电抗器。

当然，在相对应的目标谐波背景下，电抗系数越小吸收谐波效果越好，但电抗器在这些场合的主要任务还是为了保护电容、保证无功补偿安全运行，解决谐波问题应当由专用滤波器来完成。谐波吸收和电容保护，对于电抗器是矛盾的。

调谐电抗器与普通电抗器有什么区别？

如系统中没有谐波的存在，串上普通电抗器可达到降低涌流的目的，但是如系统中有谐波的存在，谐波将引起普通电抗器的发热、线性度的下降、系统电压的变化等，严重地影响电抗器的性能。

串联的调谐电抗器在设计和出厂测试时，就充分考虑了这些特殊要求，使得电抗器能够适合电网畸变情况下电容补偿柜的特殊应用。

使用调谐电抗器对电容器的选型有什么影响？

由于在电容器补偿回路中串联了电抗器，电容器两端的电压将升高。在400V的配电系统中，普通的400V电容器，将不再适合与电抗器串联使用。

ABB为此选择480V和525V的电容器分别适应7%和14%的电抗器，电容和电抗成对设计，二者串联输出固定的补偿容量，客户无需另外核算电容或电抗器的参数。

电抗器技术参数 (400V, 50Hz)

电抗器型号	Un (V)	fn (Hz)	输出 (KVAR)	Ln (mH)	p (%)	fo (Hz)	Ih1 (A)	Ih3 (A)	Ih5 (A)	Ih7 (A)	Ih11 (A)	Ih13 (A)	Irms (A)	ILin (A)	Nv(I1) (W)	Nv(Irms) (W)
R7% 15KVAR	400	50	15.0	3 * 2.556	7	189	23.8	0.8	8.1	2.9	1.0	0.7	25.4	44	70	110
R7% 30KVAR			30.0	3 * 1.278			47.6	1.6	16.1	5.8	2.1	1.5	50.7	89	120	180
R7% 45KVAR			45.0	3 * 0.852			71.5	2.5	24.2	8.7	3.1	2.2	76.1	134	170	250
R14% 15KVAR	400	50	15.0	3 * 5.527	14	134	23.8	1.1	2.2	1.1	0.5	0.3	24.0	34	120	130
R14% 30KVAR			30.0	3 * 2.764			47.6	2.2	4.5	2.2	0.9	0.6	48.0	69	210	220
R14% 45KVAR			45.0	3 * 1.842			71.5	3.2	6.7	3.3	1.4	1.0	71.9	104	250	270

I_{LN} : 电抗器线性度 (A)

$N_v(I_{n1})$: 额定基波电流下发热量 (W)

$N_v(I_{rms})$: 额定基波和谐波电流下发热量 (W)

防护等级: IP00

无功功率补偿方案

无功功率补偿柜方案 - RC, RCR

RC 和 RCR 系列是为满足不同工况的无功功率补偿需求而设计的无功补偿解决方案

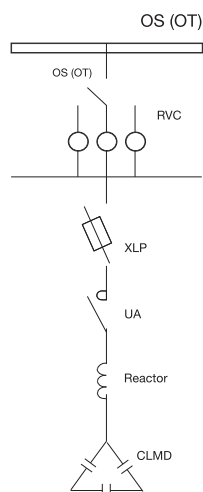
ABB 的 RC 和 RCR 系列为客户提供了 7 种不同补偿容量，32 种不同工况的无功补偿整体解决方案。

补偿容量	无电抗	串 7% 电抗	串 14% 电抗
120KVAR	RC120	RCR120 - 7%	RCR120 - 14%
180KVAR	RC180	RCR180 - 7%	RCR180 - 14%
240KVAR	RC240	RCR240 - 7%	RCR240 - 14%
300KVAR	RC300	RCR300 - 7%	RCR300 - 14%
360KVAR	RC360	RCR360 - 7%	RCR360 - 14%
450KVAR	RC450	RCR450 - 7%	RCR450 - 14%
540KVAR	RC540	RCR540 - 7%	RCR540 - 14%

解决方案内的数字是该方案可以补偿到的千乏数

例：RC / RCR180 方案包括了整套 180 千乏无功功率补偿柜所需要的主要组件。

- RC / RCR 方案的主开关为 OS 隔离开关熔断器组或 OT 隔离开关。
- RC / RCR 系列方案设计非常简便、方便上图、省时方便。
- RC / RCR 系列方案里所有的组件均已放在包装盒内、方便客户装配。
 - RC 系列方案不包括电抗器
 - RCR 系列方案包括电抗器



无功功率补偿方案

无功功率补偿柜方案 - RC, RCR

RC / RCR 分支回路补偿方案：400V / 50Hz

分支回路补偿单元号	净补偿容量 (KVAR,400V)	熔断器式隔离开关 × 数量	熔断器 × 数量	接触器 × 数量	电抗器 × 数量	电容器 × 数量
RC 共补 (三相纯电容补偿, 不带电抗器)						
RC10	10	XLP000 - 6CC × 1	OFAFC000GG25 × 3	UA26-30-10 + CA5-01 × 1		CLMD13/10KVAR 400V 50Hz × 1
RC12.5	12.5		OFAFC000GG32 × 3			CLMD13/12.5KVAR 400V 50Hz × 1
RC15	15		OFAFC000GG40 × 3	UA30-30-10 + CA5-01 × 1		CLMD13/15 KVAR 400V 50Hz × 1
RC20	20		OFAFC000GG50 × 3			CLMD43/20 KVAR 400V 50Hz × 1
RC25	25		OFAFC000GG63 × 3	UA50-30-00 + CA5-01 × 1		CLMD43/25 KVAR 400V 50Hz × 1
RC30	30		OFAFC000GG80 × 3	UA63-30-11 × 1		CLMD43/30 KVAR 400V 50Hz × 1
RC40	40	XLP00 × 1	OFAFC00GG125 × 3	UA95-30-11 × 1		CLMD53/40 KVAR 400V 50Hz × 1
RC45	45				CLMD53/45 KVAR 400V 50Hz × 1	
RC50	50				CLMD53/50 KVAR 400V 50Hz × 1	
RC 分补 (单相纯电容补偿)						
RC2.5 × 3	7.5 *	XLP000 - 6CC × 1	OFAFC000GG25 × 3	如需过零投切用的复合开关, 请自行选择		CLMD43/7.5 KVAR 400V 50Hz(Y+N) × 1
RC5.0 × 3	15 *		OFAFC000GG40 × 3			CLMD43/15 KVAR 400V 50Hz(Y+N) × 1
RC10 × 3	30 *		OFAFC000GG80 × 3			CLMD53/30 KVAR 400V 50Hz(Y+N) × 1
RCR (带 7% 电抗器, 抑制 5 次谐波)						
RCR15 - 7%	15	XLP000 - 6CC × 1	OFAFC000GG40 × 3	A30-30-10 + CA5-01 × 1	R7% 15KVAR 400V 50Hz × 1	CLMD43/20.8 KVAR 480V 50Hz × 1
RCR25 - 7%	25		OFAFC000GG80 × 3	A50-30-11 × 1	R7% 25KVAR 400V 50Hz × 1	CLMD53/33.5KVAR 480V 50Hz × 1
RCR30 - 7%	30			A63-30-11 × 1	R7% 30KVAR 400V 50Hz × 1	CLMD53/40.8 KVAR 480V 50Hz × 1
RCR45 - 7%	45	XLP00 × 1	OFAFC00GG125 × 3	A95-30-11 × 1	R7% 45KVAR 400V 50Hz × 1	CLMD63/60.8 KVAR 480V 50Hz × 1
RCR50 - 7%	50				R7% 50KVAR 400V 50Hz × 1	CLMD63/67 KVAR 480V 50Hz × 1
RCR (带 14% 电抗器, 抑制 3 次谐波)						
RCR15 - 14%	15	XLP000 - 6CC × 1	OFAFC000GG40 × 3	A30-30-10 + CA5-01 × 1	R14% 15KVAR 400V 50Hz × 1	CLMD43/22.5KVAR 525V 50Hz × 1
RCR30 - 14%	30		OFAFC000GG80 × 3	A63-30-11 × 1	R14% 30KVAR 400V 50Hz × 1	CLMD53/44.9KVAR 525V 50Hz × 1
RCR45 - 14%	45		XLP00 × 1	OFAFC00GG125 × 3	A95-30-11 × 1	R14% 45KVAR 400V 50Hz × 1

* 相对零接线时, 三相补偿的总容量

RC / RCR 整柜补偿推荐方案：400V / 50Hz¹⁾

分支回路补偿单元号	净补偿容量 (KVAR, 400V)	步长 ²⁾	功率因数控制 制器 × 数量	主开关 OS 隔离开关熔断器组 或 OT 隔离开关 * 数量	分支回路补偿单元号 × 数量
RC (纯电容补偿 - 等步长方案)					
RC120	120	1:1:1:1:1:1:1:1	RVC - 8 × 1	OS400D03P × 1	OT315E03P × 1 RC15 × 8
RC180	180	1:1:1:1:1:1	RVC - 6 × 1	OS400D03 × 1	OT400E03P × 1 RC30 × 6
RC240	240	1:1:1:1:1:1:1:1	RVC - 8 × 1	OS630D03P × 1	RC30 × 8
RC300	300	1:1:1:1:1:1:1:1:1	RVC - 10 × 1		或 OT630E03P × 1
RC360	360	1:1:1:1:1:1:1:1:1:1	RVC - 12 × 1	OS800D03P × 1	OT800E03P × 1 RC30 × 12
RC450	450	1:1:1:1:1:1:1:1:1:1	RVC - 10 × 1	OS1250D03P × 1	OT1000E03P × 1 RC45 × 10
RC540	540	1:1:1:1:1:1:1:1:1:1:1	RVC - 12 × 1	OS1250D03P × 1	OT1250E03P × 1 RC45 × 12
RCR (带 7% 电抗器 - 不等步长方案)					
RCR120 - 7%	120	1:1:2:2:2	RVC - 6 × 1	OS400D03P × 1	OT315E03P × 1 RCR15-7% × 2 RCR30-7% × 3 -
RCR180 - 7%	180	1:2:3:3:3			OT630E03P × 1 RCR15-7% × 1 RCR30-7% × 1 RCR45-7% × 3
RCR240 - 7%	240	1:3:3:3:3	RVC - 8 × 1	OS630D03P × 1	OT630E03P × 1 RCR15-7% × 1 RCR45-7% × 5 -
RCR300 - 7%	300	1:1:3:3:3:3:3		或 OT630E03P × 1	OS800D03P × 1
RCR360 - 7%	360	1:2:3:3:3:3:3:3	RVC - 10 × 1	OS1250D03P × 1	OT1000E03P × 1 RCR15-7% × 1 RCR30-7% × 1 RCR45-7% × 7
RCR450 - 7%	450	1:2:3:3:3:3:3:3:3		OS1250D03P × 1	OT1250E03P × 1 RCR15-7% × 1 RCR30-7% × 1 RCR45-7% × 9
RCR540 - 7%	540	1:1:2:2:3:3:3:3:3:3:3	RVC - 12 × 1	OS1250D03P × 1	OT1250E03P × 1 RCR15-7% × 2 RCR30-7% × 2 RCR45-7% × 10
RCR (带 14% 电抗器 - 不等步长方案)					
RCR120 - 14%	120	1:1:2:2:2	RVC - 6 × 1	OS400D03P × 1	OT315E03P × 1 RCR15-14% × 2 RCR30-14% × 3 -
RCR180 - 14%	180	1:2:3:3:3			OT630E03P × 1 RCR15-14% × 1 RCR30-14% × 1 RCR45-14% × 3
RCR240 - 14%	240	1:3:3:3:3	RVC - 8 × 1	OS630D03P × 1	OT630E03P × 1 RCR15-14% × 1 RCR45-14% × 5 -
RCR300 - 14%	300	1:1:3:3:3:3:3		或 OT630E03P × 1	OS800D03P × 1
RCR360 - 14%	360	1:2:3:3:3:3:3:3	RVC - 10 × 1	OS1250D03P × 1	OT1000E03P × 1 RCR15-14% × 1 RCR30-14% × 1 RCR45-14% × 7
RCR450 - 7%	450	1:2:3:3:3:3:3:3:3		OS1250D03P × 1	OT1250E03P × 1 RCR15-14% × 1 RCR30-14% × 1 RCR45-14% × 9
RCR540 - 7%	540	1:1:2:2:3:3:3:3:3:3:3	RVC - 12 × 1	OS1250D03P × 1	OT1250E03P × 1 RCR15-14% × 2 RCR30-14% × 2 RCR45-14% × 10

1) 表中方案为推荐方案, 仅提供元件 (不提供柜体), 用户可根据所需自由选择其它匹配。

2) 该参数可在 RVC 控制器设定。

无功功率补偿方案

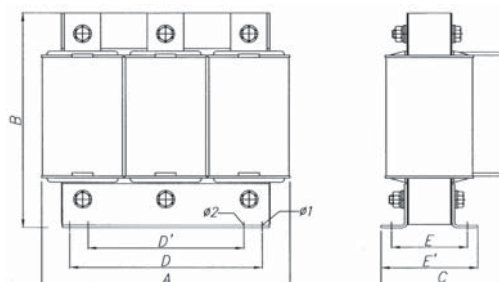
无功功率补偿柜方案 - RC, RCR

电容器电抗器组合

产品名称 (400V, 50Hz)	电压 (V)	频率 (Hz)	电流 (A)	电抗率	电容器	电抗器 (400V, 50Hz)
CLMR, 7%, 15KVAR	400	50	25.4	7%	CLMD43/20.8KVAR, 480V	R7% 15KVAR
CLMR, 7%, 30KVAR			50.7		CLMD53/40.8KVAR, 480V	R7% 30KVAR
CLMR, 7%, 45KVAR			76.1		CLMD63/60.8KVAR, 480V	R7% 45KVAR
CLMR, 14%, 15KVAR	400	50	24	14%	CLMD43/22.5KVAR, 525V	R14% 15KVAR
CLMR, 14%, 30KVAR			48		CLMD53/44.9KVAR, 525V	R14% 30KVAR
CLMR, 14%, 45KVAR			71.9		CLMD63/67.8KVAR, 525V	R14% 45KVAR

电抗器外形尺寸 (mm) - 400 V, 50Hz

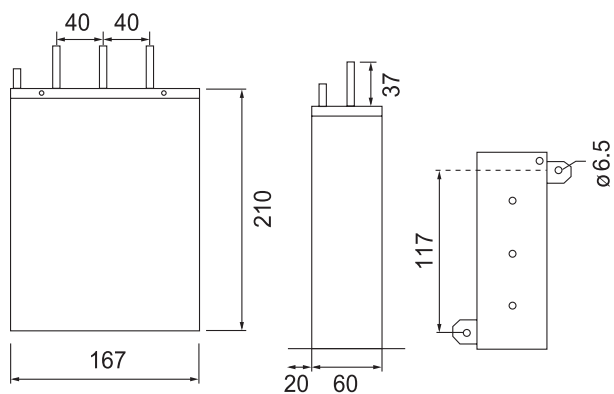
电抗器型号	A	B	C	D	D'	E	E'	Ø1	Ø2	重量 (kg)
R7% 15KVAR	230	170	140	176	150	95	114	7	11	15
R7% 30KVAR	240	210	160	185		103	123	9		22
R7% 45KVAR	265	240	165	200		102	132	10		27
R7% 15KVAR	230	205	150	176	95	114	7	20		
R7% 30KVAR	265	240	165	200	102	132	10	27		
R7% 45KVAR	300	240	165	224	134	162	10	40		



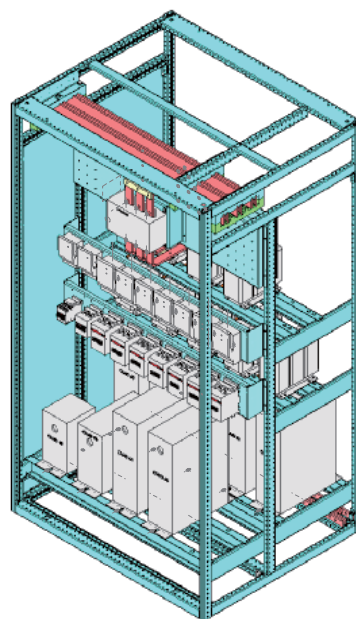
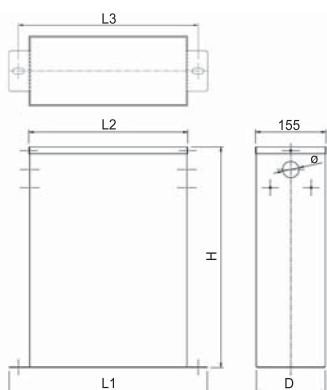
CLMD 电容器尺寸 (mm)

型号	H	L1	L2	L3	D	Ø
CLMD43	275	266	176	226	152	37
CLMD53	310	436	346	396		
CLMD63	485					

CLMD 13



CLMD 43 / 53 / 63

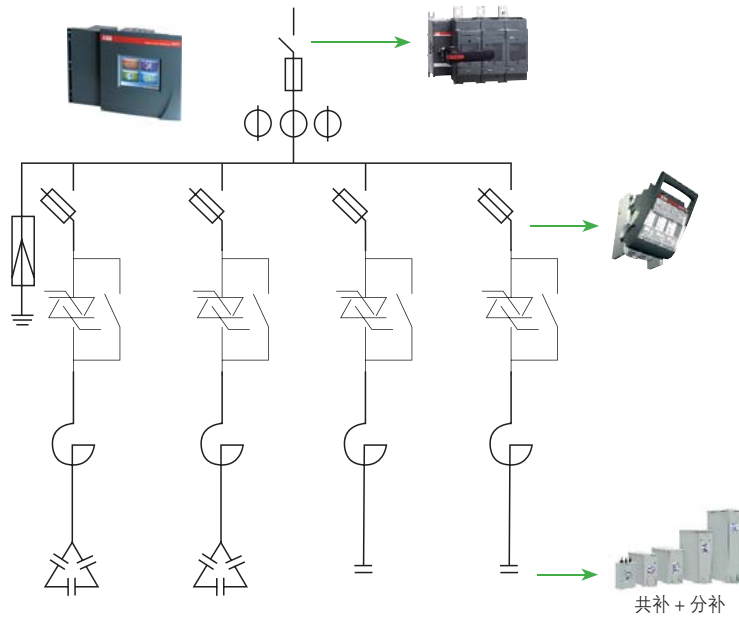


无功功率补偿方案

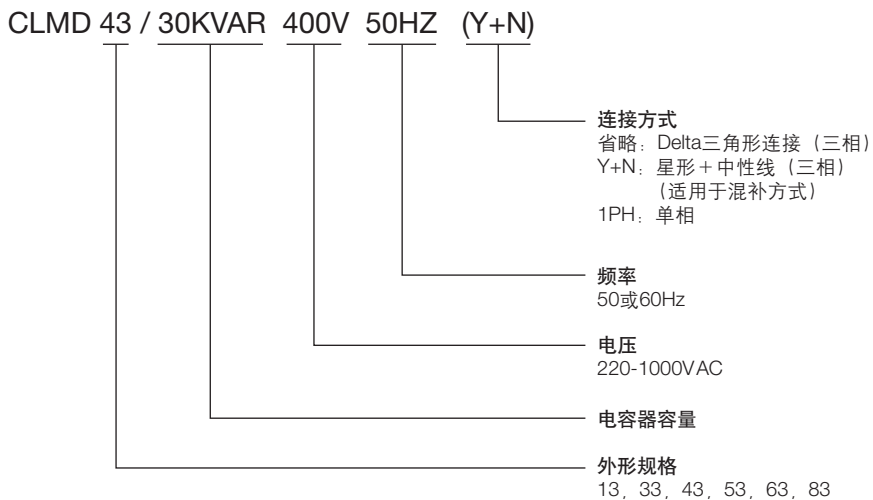
分相无功补偿方案 - RC, RCY

在单相用电负载较集中的住宅小区等供电场合，三相不平衡的情况比较普遍，同时带来的三相无功功率分布不均的问题也较突出，为了解决此问题，ABB 低压推出分相无功补偿方案。

ABB 低压分相无功补偿方案示意图



型号说明



无功功率补偿方案

分相无功补偿方案 - RC, RCY

分相无功补偿方案 -RC (共补 / 分补)

分支回路补偿单元号	净补偿容量 (KVAR, 400V)	熔断器式隔离开关 × 数量	熔断器 × 数量	复合开关 × 数量	电容器 × 数量	电抗器 × 数量
RC (三相共补)						
RC10	10	XLP000-6CC × 1	OFAFC000GG25 × 3	TEF1-32/3 × 1	CLMD13/10KVAR 400V 50Hz × 1	-
RC12.5	12.5	XLP000-6CC × 1	OFAFC000GG32 × 3	TEF1-32/3 × 1	CLMD13/12.5KVAR 400V 50Hz × 1	-
RC15	15	XLP000-6CC × 1	OFAFC000GG40 × 3	TEF1-32/3 × 1	CLMD13/15 KVAR 400V 50Hz × 1	-
RC20	20	XLP000-6CC × 1	OFAFC000GG50 × 3	TEF1-40/3 × 1	CLMD43/20 KVAR 400V 50Hz × 1	-
RC25	25	XLP000-6CC × 1	OFAFC000GG63 × 3	TEF1-63/3 × 1	CLMD43/25 KVAR 400V 50Hz × 1	-
RC30	30	XLP000-6CC × 1	OFAFC000GG80 × 3	TEF1-63/3 × 1	CLMD43/30 KVAR 400V 50Hz × 1	-
RC40	40	XLP00 × 1	OFAFC000GG125 × 3	TEF1-80/3 × 1	CLMD53/40 KVAR 400V 50Hz × 1	-
RC45	45	XLP00 × 1	OFAFC000GG125 × 3	TEF1-80/3 × 1	CLMD53/45 KVAR 400V 50Hz × 1	-
RC50	50	XLP00 × 1	OFAFC000GG125 × 3	TEF1-80/3 × 1	CLMD53/50 KVAR 400V 50Hz × 1	-
RC (单相分补)						
RC2.5 × 3	7.5 ¹⁾	XLP000-6CC × 1	OFAFC000GG25 × 3	TEF1-40/1 × 3	CLMD43/7.5 KVAR 400V 50HZ (Y+N)	-
RC5.0 × 3	15 ¹⁾	XLP000-6CC × 1	OFAFC000GG40 × 3	TEF1-40/1 × 3	CLMD43/15 KVAR 400V 50HZ (Y+N)	-
RC10 × 3	30 ¹⁾	XLP000-6CC × 1	OFAFC000GG80 × 3	TEF1-80/1 × 3	CLMD53/30 KVAR 400V 50HZ (Y+N)	-
RCR (单相分补)						
RCR5.0 × 3-7%	15 ¹⁾	XLP000-6CC × 1	OFAFC000GG40 × 3	TEF1-40/1 × 3	CLMD53/20.8KVAR 480V 50HZ (Y+N)	R7% 5Kvar 400V 50Hz (1PH) × 3
RCR10 × 3-7%	30 ¹⁾	XLP000-6CC × 1	OFAFC000GG80 × 3	TEF1-80/1 × 3	CLMD63/40.8KVAR 480V 50HZ (Y+N)	R7% 10Kvar 400V 50Hz (1PH) × 3
RCR5.0 × 3-14%	15 ¹⁾	XLP000-6CC × 1	OFAFC000GG40 × 3	TEF1-40/1 × 3	CLMD53/22.5KVAR 525V 50HZ (Y+N)	R14% 5Kvar 400V 50Hz (1PH) × 3
RCR10 × 3-14%	30 ¹⁾	XLP000-6CC × 1	OFAFC000GG80 × 3	TEF1-80/1 × 3	CLMD63/44.9KVAR 525V 50HZ (Y+N)	R14% 10Kvar 400V 50Hz (1PH) × 3

1) TEF1 复合开关非 ABB 生产。

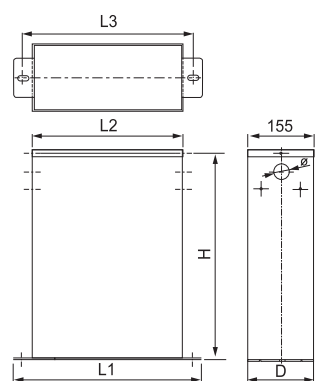
分相无功补偿方案 -RCY (混补)

分支回路补偿单元号	净补偿容量 (KVAR, 400V)	功率因数控制器 × 数量	隔离开关熔断器组 × 数量	分支回路补偿单元 (型号 × 数量)	
				共补	分补
RCY75	75	RVT 12-3P × 1	OS250D03P × 1	RC10 × 6	RC2.5 × 3 × 2
RCY105	105			RC15 × 6	
RCY135	135			RC20 × 6	RC2.5 × 3 × 2
RCY180	180			RC25 × 6	
RCY210	210		RC30 × 6	RC5.0 × 3 × 2	
RCY240	240		RC30 × 6		
RCY300	300		RC40 × 6	RC10 × 3 × 2	
RCY360	360		RC50 × 6		

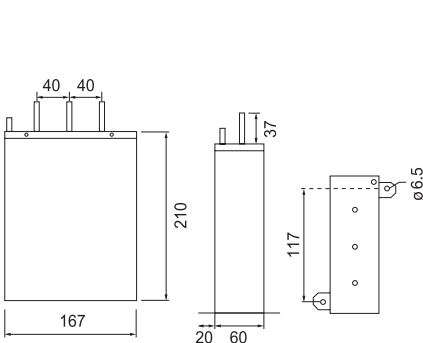
CLMD 电容器尺寸 (mm)

型号	H	L1	L2	L3	D	Ø
CLMD43	275	266	176	226		
CLMD53	310	436	346	396	152	37
CLMD63	485					

CLMD 43 / 53 / 63



CLMD 13



联系我们

Contact us

ABB (中国) 有限公司

北京总部：
中国北京市 100015
朝阳区酒仙桥路 10 号
恒通大厦
电话：(010) 8456 6688
传真：(010) 8456 9907

天津分公司：
中国天津市 300020
和平区南马路 11 号
麦购国际大厦 2516 室
电话：(022) 5860 2660
传真：(022) 5860 2620

大连分公司：
中国辽宁省大连市 116011
西岗区中山路 147 号
森茂大厦 18 楼
电话：(0411) 3989 3355
传真：(0411) 3989 3359

沈阳分公司：
中国辽宁省沈阳市 110001
和平区南京北街 206 号
沈阳假日大厦城市广场二座 3-166 室
电话：(024) 3132 6688
传真：(024) 3132 6699

长春分公司：
中国吉林省长春市 130022
亚泰大街 3218 号
通钢国际大厦 A 座 A4 层 A401 室
电话：(0431) 8862 0866
传真：(0431) 8862 0899

哈尔滨分公司：
中国黑龙江省哈尔滨市 150090
南岗区长江路 99-9 号
辰能大厦 14 层
电话：(0451) 5556 2228 / 2229
传真：(0451) 5556 2295

呼和浩特分公司：
中国内蒙古自治区呼和浩特市 010020
回民区中山西路 1 号
海亮广场 A 座 2708 室
电话：(0471) 3819 933
传真：(0471) 5903 121

西安分公司：
中国陕西省西安市 710021
经济技术开发区
文景路中段 158 号三层
电话：(029) 8575 8288
传真：(029) 8575 8299

兰州分公司：
中国甘肃省兰州市 730030
城关区张掖路 87 号
中广大厦 23 楼
电话：(0931) 8186 799
传真：(0931) 8186 755

乌鲁木齐分公司：
中国乌鲁木齐市 830002
中山路 86 号
中泉广场 6 楼 B 座
电话：(0991) 2834 455
传真：(0991) 2818 240

青岛分公司：
中国山东省青岛市 266071
香港中路 12 号
丰合广场 B 区 401 室
电话：(0532) 8502 6396
传真：(0532) 8502 6395

济南分公司：
中国山东省济南市 250011
泉城路 17 号
华能大厦 6 楼 8601 室
电话：(0531) 8609 2726
传真：(0531) 8609 2724

烟台分公司：
中国山东省烟台市 264000
芝罘区海港路 25 号
阳光壹佰 A 座 2319 室
电话：(0535) 2127 288
传真：(0535) 2127 299

淄博分公司：
中国山东省淄博市 255039
柳泉路 107 号
国贸大厦 1908 室
电话：(0533) 3190 560
传真：(0533) 3190 570

济宁分公司：
中国山东省济宁市 272000
高新区金宇路
红星 SOHO 商务楼 1520 室
电话：(0537) 2517 088
传真：(0537) 2779 222

太原分公司：
中国山西省太原市 030002
府西街 69 号
山西国际贸易中心西塔楼 10 层 1009A 号
电话：(0351) 8689 292
传真：(0351) 8689 200

长沙分公司：
中国湖南省长沙市 410005
黄兴中路 88 号
平和堂商务楼 12B01
电话：(0731) 8268 3088
传真：(0731) 8444 5519

无锡分公司：
中国江苏省无锡市 214023
永和路 6 号
君来广场 1105 单元
电话：(0510) 8279 1133
传真：(0510) 8275 1236

武汉分公司：
中国湖北省武汉市 430060
武昌区积玉桥临江大道 96 号
武汉万达中心写字楼 21 楼
电话：(027) 8839 5888
传真：(027) 8839 5999

郑州分公司：
中国河南省郑州市 450007
中原西路 220 号
裕达国际贸易中心 A 座 1006 室
电话：(0371) 6771 3588
传真：(0371) 6771 3873

南京分公司：
中国江苏省南京市 210005
洪武北路 55 号
置地广场 11 楼
电话：(025) 8664 5645
传真：(025) 8664 5338

上海分公司：
中国上海市 200001
西藏中路 268 号
来福士广场 (办公楼) 8 楼
电话：(021) 2328 8888
传真：(021) 2328 8500

杭州分公司：
中国浙江省杭州市 310007
曙光路 122 号
浙江世界贸易中心写字楼 A 座 12 楼
电话：(0571) 8790 1355
传真：(0571) 8790 1151

苏州分公司：
中国江苏省苏州市 215123
苏州工业园区翠微街 9 号
月亮湾国际中心 15 楼 1501 室
电话：(0512) 8888 1588
传真：(0512) 8888 1599

宁波分公司：
中国浙江省宁波市 315000
灵桥路 2 号
南苑饭店 6 楼 616 室
电话：(0574) 8717 3251
传真：(0574) 8731 8179

温州分公司：
中国浙江省温州市 325000
温州市经济技术开发区上江路
新世纪商务大厦 A 幢 901-1 室
电话：(0577) 8890 5655
传真：(0577) 8891 5573

成都分公司：
中国四川省成都市 610041
人民南路四段 3 号
来福士广场 T1 塔 8 楼
电话：(028) 8526 8800
传真：(028) 8526 8900

重庆分公司：
中国重庆北部新区 401121
星光大道 62 号
海王星科技大厦 A 座 6 楼
电话：(023) 6282 6688
传真：(023) 6280 5369

昆明分公司：
中国云南省昆明市 650032
东风西路 13 号
顺城西塔 11 楼 1101、1106 室
电话：(0871) 3158 188
传真：(0871) 3158 186

南宁分公司：
中国广西壮族自治区南宁市 530021
金湖路 59 号
地王国际商会中心 27 楼 E-F 单元
电话：(0771) 2368 316
传真：(0771) 2368 308

合肥分公司：
中国安徽省合肥市 230022
蜀山区合作化南路 7 号
电话：(0551) 6519 6166
传真：(0551) 6519 6160

广州分公司：
中国广东省广州市 510623
珠江新城临江大道 3 号
发展中心大厦 22 楼
电话：(020) 3785 0688
传真：(020) 3785 0678 / 0679

深圳分公司：
中国深圳市 518031
福田区华富路 1018 号
中航中心 1504A
电话：(0755) 8831 3088
传真：(0755) 8831 3033

东莞分公司：
中国广东省东莞市 523009
体育路 2 号
鸿禧中心 B 座 11 楼 13# 单元
电话：(0769) 2280 6366
传真：(0769) 2280 6367

福州分公司：
中国福建省福州市 350028
仓山区
万达广场 A1 座 706-709 室
电话：(0591) 8785 8224
传真：(0591) 8781 4889

南昌分公司：
中国江西省南昌市 330038
红谷滩新区绿茵路 129 号
联发广场写字楼 28 层 2804-2806 室
电话：(0791) 8630 4927
传真：(0791) 8630 4982

厦门分公司：
中国福建省厦门市 361008
吕岭路软件园二期
望海路 23 号 601 室
电话：(0592) 2959 000
传真：(0592) 5625 072

ABB (Hong Kong) Ltd.
低压产品业务部：
香港新界大埔
大埔工业村大喜街 3 号
电话：(852) 2929 3838
传真：(852) 2929 3505

ABB n.v.
Power Quality Products
Avenue Centrale 10
Zoning Industriel de Jumet
B-6040 Charleroi (Jumet), Belgium
Phone: +32(0) 71 250 811
Fax : +32(0) 71 344 007
E-Mail: Power.Quality@be.abb.com

Asea Brown Boveri Jumet S.A.
Zoning Industriel de Jumet
B-6040 Charleroi
Belgium
Tel: +32(0) 71 250 811
Fax: +32(0) 71 344 007

<http://www.abb.com.cn>
ABB 低压产品客户服务热线
电话：800-820-9696 / 400-820-9696
电邮：lv-hotline_cnabb@cn.abb.com

样本所表述的产品资料以实物为准。
若有变更恕不另行通知。ABB (中国)
有限公司拥有最终解释权。



用电力与效率
创造美好世界™

