

测量2点间通过速度、时间，或周期的数字时间间隔表



- 动作判定显示色，可切换绿色/红色2种显示颜色。*1
- 测量宽范围的脉冲间隔时间
测量、计算、显示2点间的脉冲间隔。脉冲间隔测量范围，最大可测量从10ms~3200s的宽阔范围。
- 6种测量方式，包括2点间的通过速度、时间和周期测量
1个数字时间间隔表可涵盖6种测量功能，可支持各种脉冲间隔测量的应用。

根据下述应用选择最适合您的动作功能：

通过速度、周期、时间差、时间带、测量长度、间隔

- DeviceNet型系列化。*2

*1. “无输出”和“DeviceNet”型、无“动作判定显示色”功能。
设定可切换显示色，动作判定无法切换。

*2. DeviceNet型为97mm。



有关标准认证机型的最新信息，请参见本公司网站
(www.fa.omron.com.cn) 的“标准认证/适用”。

请参见“数字面板表 共通注意事项”。

特点

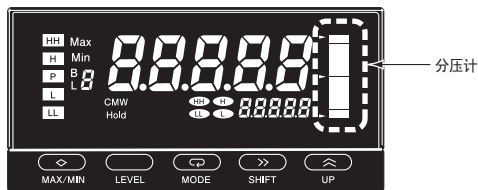
动作判定显示色！可切换绿色/红色2种显示颜色

测量值显示部可以根据比较输出动作切换成红色↔绿色2种显示颜色。

即使远离装置也能轻松掌握情况。

可观察运行状态的趋势！装有分压计

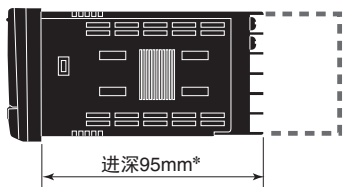
用柱形图显示相对于测量范围或最大显示位数全程的当前状态。能直观地掌握运行的状态，因此易于判断水平量或阀值等。



进深（前面板下）仅为95mm的超短尺寸。

实现了进深95mm*的超短尺寸。

为控制柜和装置的薄型化、小型化做出贡献。



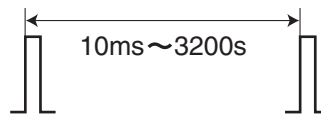
(安装端子盖时为100mm。)

比以往的
缩短了
27%

* DeviceNet型为97mm。

测量宽范围的脉冲间隔时间

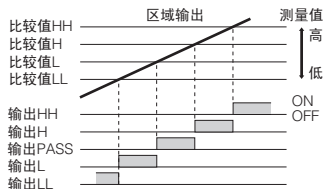
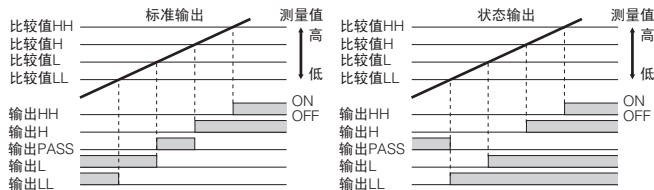
测量、计算、显示2点间的脉冲间隔。脉冲间隔测量范围，最大可测量从10ms~3200s的宽阔范围。



比较输出模式可根据辨别、控制用途选择。

可以选择比较输出的输出类型。

对于设定值，不仅是上下比较，还可以根据状态变化选择输出。
请配合判定输出、控制用途设定。



※为正确输出区域输出，必须设定为HH>H>L>LL。(区域输出具有全比较值设定内容的含义，因此标准输出/状态输出和比较值为1比1的关系)

型号结构

■ 型号标准

K3HB-P□-□□□□

① ② ③ ④ ⑤ ⑥

①基本型号

记号	系列
K3HB-P	时间间隔表

②输入型

记号	输入类型
NB	NPN输入/电压脉冲输入型
PB	PNP输入型

③外部供给电源与输出型 (2)

记号	外部供给电源	输出型 (2)
—	无	无
CPA	DC12V±10% 80mA	继电器接点输出 (PASS 1c)
A	DC12V±10% 80mA	无
FLK1A	DC12V±10% 80mA	通信 (RS-232C)
FLK3A	DC12V±10% 80mA	通信 (RS-485)
L1A	DC12V±10% 80mA	线性电流 (DC0~20mA/DC4~20mA)
L2A	DC12V±10% 80mA	线性电压 (DC0~5V/DC1~5V/ DC0~10V)

注： 下页记载的型号为标准配备。
标准以外的组合也可制作。由于需要特殊订购，请向销售部门咨询。

但是，下列输出型 (2) 与输出型 (1) 之间不能进行组合：

- 通信 (FLK□A) + DeviceNet (DRT)
- 通信 (FLK□A) + BCD输出 (BCD)

- 线性电流 / 电压 (L□A) + DeviceNet (DRT)

另，填写型号时必须满足以下所有要求，否则无法制造产品：

A. 填写③、④、⑤中的至少一项。

B. ※填写⑥。

(③外部供给电源与输出型 (2)、④输出型 (1)、⑤事件输入型、⑥电源电压)

④输出型 (1)

记号	输出型 (1)
—	无
C1	继电器接点输出 (H、L 各1c)
C2	继电器接点输出 (HH、H、L、LL 各1a)
T1	晶体管输出 (NPN集电极开路 (HH、H、PASS、L、LL))
T2	晶体管输出 (PNP集电极开路 (HH、H、PASS、L、LL))
BCD*	BCD输出+晶体管输出 (NPN集电极开路 (HH、H、PASS、L、LL))
-DRT	DeviceNet

* 需要另售的BCD输出专用电缆。

⑤事件输入型

记号	事件输入型
—	无
1	5点输入： 无电压/NPN集电极开路 (HOLD/RESET) 端子台型
2*	8点输入： 无电压/NPN集电极开路 (HOLD/RESET/BANK1/BANK2/BANK4) 接插件型
3	5点输入： PNP集电极开路 (HOLD/RESET) 端子台型
4*	8点输入： PNP集电极开路 (HOLD/RESET/BANK1/BANK2/BANK4) 接插件型

* “输出型 (1)” 的 “无输出” 和 “DeviceNet” 型没有存储库切换功能。

⑥电源电压

记号	电源电压
AC100-240	AC100~240V (50/60Hz)
AC/DC24	AC24V (50/60Hz)、DC24V

种类

■ 本体

输入类型	输出类型		K3HB-P		
	• 事件输入 端子台5点 (HOLD、RESET) 配备。 • 外部供给电源 DC12V 80mA		 96 (W) × 48 (H) × 进深95mm		
			电源电压		
	输出型 (2)	输出型 (1)	AC100~240V	AC/DC24V	
NPN/ 电压脉冲 输入类型	无输出	—	K3HB-PNB-A1 AC100-240	K3HB-PNB-A1 AC/DC24	
	继电器接点	PASS 1c	H、L: 各1c	K3HB-PNB-CPAC11 AC100-240	K3HB-PNB-CPAC11 AC/DC24
			HH、H、L、LL: 各1a	K3HB-PNB-CPAC21 AC100-240	K3HB-PNB-CPAC21 AC/DC24
	晶体管	—	NPN集电极开路 (HH、H、PASS、L、LL)	K3HB-PNB-AT11 AC100-240	K3HB-PNB-AT11 AC/DC24
	BCD+晶体管	—	NPN集电极开路 (5位输出+HH、H、PASS、L、LL)	K3HB-PNB-ABCD1 AC100-240 *2	K3HB-PNB-ABCD1 AC/DC24 *2
	通信	RS-232C	NPN集电极开路 (HH、H、PASS、L、LL)	K3HB-PNB-FLK1AT11 AC100-240	K3HB-PNB-FLK1AT11 AC/DC24
		RS-485	NPN集电极开路 (HH、H、PASS、L、LL)	K3HB-PNB-FLK3AT11 AC100-240	K3HB-PNB-FLK3AT11 AC/DC24
	线性	电流	NPN集电极开路 (HH、H、PASS、L、LL)	K3HB-PNB-L1AT11 AC100-240	K3HB-PNB-L1AT11 AC/DC24
		电压	NPN集电极开路 (HH、H、PASS、L、LL)	K3HB-PNB-L2AT11 AC100-240	K3HB-PNB-L2AT11 AC/DC24
	DeviceNet	—	DeviceNet	K3HB-PNB-A-DRT1 AC100-240	K3HB-PNB-A-DRT1 AC/DC24
PNP *1 输入类型	无输出	—	K3HB-PPB-A1 AC100-240	K3HB-PPB-A1 AC/DC24	
	继电器接点	PASS 1c	H、L: 各1c	K3HB-PPB-CPAC11 AC100-240	K3HB-PPB-CPAC11 AC/DC24
			HH、H、L、LL: 各1a	K3HB-PPB-CPAC21 AC100-240	K3HB-PPB-CPAC21 AC/DC24
	晶体管	—	NPN集电极开路 (HH、H、PASS、L、LL)	K3HB-PPB-AT11 AC100-240	K3HB-PPB-AT11 AC/DC24
	BCD+晶体管	—	NPN集电极开路 (5位输出+HH、H、PASS、L、LL)	K3HB-PPB-ABCD1 AC100-240 *2	K3HB-PPB-ABCD1 AC/DC24 *2
	通信	RS-232C	NPN集电极开路 (HH、H、PASS、L、LL)	K3HB-PPB-FLK1AT11 AC100-240	K3HB-PPB-FLK1AT11 AC/DC24
		RS-485	NPN集电极开路 (HH、H、PASS、L、LL)	K3HB-PPB-FLK3AT11 AC100-240	K3HB-PPB-FLK3AT11 AC/DC24
	线性	电流	NPN集电极开路 (HH、H、PASS、L、LL)	K3HB-PPB-L1AT11 AC100-240	K3HB-PPB-L1AT11 AC/DC24
		电压	NPN集电极开路 (HH、H、PASS、L、LL)	K3HB-PPB-L2AT11 AC100-240	K3HB-PPB-L2AT11 AC/DC24

注: 也可制作上述以外的事件输入、输出型 (1)、输出型 (2) 的组合。
但是通信与DeviceNet及线性输出与DeviceNet不能组合。

有关所需组合, 请确认前页的“■型号标准”后, 另行咨询。

*1. 上述型号一览表所列出的PNP输入型中, 事件输入及晶体管输出都属于NPN信号型。
还可制作PNP输入、PNP输出型。(不包括BCD+晶体管输出型)

*2. 需要另售的BCD输出专用电缆。

■ 选装件 (另售)

名称	型号
事件输入 连接器8点 专用电缆	K32-DICN
BCD输出专用电缆	K32-BCD

● 防水罩

型号
Y92A-49N

● 防水垫

型号
K32-P1

注: 本体中附带防水垫。



额定规格/性能

■ 额定规格

电源电压		AC100~240V、AC/DC24V、DeviceNet电源：DC24V
容许电源电压范围		额定电源电压的85~110%、DeviceNet电源：DC11~25V
功耗(最大负载时) *1		AC100~240V：18VA以下、AC/DC24V：11VA/7W以下
消耗电流		DeviceNet电源：50mA以下(DC24V)
输入		无电压接点、电压脉冲、集电极开路
外部供给电源		DC12V±10% 80mA(仅带外部供给电源型)
事件输入 *2	保持输入	NPN集电极开路或无电压接点信号 短路时残留电压(ON时残留电压)：2V以下
	复位输入	短路时电流(0Ω时)：4mA以下
	存储单元输入	最大外加电压：DC30V以下 漏电流(OFF时漏电流)：0.1mA以下
输出(因机型 而异)	继电器接点输出	AC250V/DC30V 5A(电阻负载)、机械寿命500万次、电气寿命10万次
	晶体管输出	最大负载电压：DC24V、最大负载电流：50mA、漏电流：100μA以下
	线性输出	DC0~20mA/DC4~20mA：负载500Ω以下、分辨率约10,000 输出误差：±0.5%FS DC0~5V/DC1~5V/DC0~10V：负载5kΩ以下、分辨率约10,000 输出误差：±0.5%FS 但1V以下为±0.15V(0V以下不输出)
显示方式		负显型LCD(背光LED)显示 •7段数字显示(字符高度PV：14.2mm(绿色/红色切换)、SV：4.9mm(绿色))
主要功能		定标功能、测量动作选择、输出滞后、输出OFF延时、输出测试、示教、显示值选择、显示色切换、按键保护、库切换、显示刷新周期、MAX/MIN保持、复位
使用温度范围	使用时	-10~+55℃(无结冰、结露)
	保存时	-25~+65℃(无结冰、结露)
使用湿度范围	使用时	25~85%RH
高度		2,000m以下
附件		防水垫、固定装置2个、端子盖、单位标签、使用说明书 DeviceNet型还附带 DeviceNet连接器(广濑电机：HR31-5.08P-5SC(01)、压接端子(广濑电机：HR31-SC-121))。*3

*1. 当电源接通时，每个DC电源型需要容量约为1A的控制电源。多台同时使用时请特别注意。
推荐使用S8VS系列(欧姆龙)DC电源。

*2. 也可选用PNP输入型。

*3. 对于K3HB系列DeviceNet型，只能使用产品附带的DeviceNet连接器。提供的压接端子用于细电缆。

■ 性能

显示范围	-19999~99999																													
测量精度 (23±5°C)	±0.08%rd±1位 (传感器为电压脉冲/集电极开路型时)																													
测量范围	功能F1、F3、F4 : (输入脉冲间隔) 10ms~3200s 功能F2 : (输入脉冲间隔) 20ms~3200s 功能F5、F6 : (输入脉冲间隔) 0~4千兆计数																													
输入信号	<ul style="list-style-type: none"> 接点输入 (干接点输入) (30Hz max. ON/OFF脉冲宽度15ms以上) 无接点电压脉冲 <table border="1" style="margin-left: 20px;"> <thead> <tr> <th>模式</th> <th>输入频率范围</th> <th>ON/OFF脉冲宽度</th> <th>ON电压</th> <th>OFF电压</th> <th>输入阻抗</th> </tr> </thead> <tbody> <tr> <td>F1~F4</td> <td>0~50kHz</td> <td>9μs以上</td> <td rowspan="2">4.5~30V</td> <td rowspan="2">-30~2V</td> <td rowspan="2">10kΩ</td> </tr> <tr> <td>F5、F6</td> <td>0~30kHz</td> <td>16μs以上</td> </tr> </tbody> </table> <ul style="list-style-type: none"> 集电极开路 <table border="1" style="margin-left: 20px;"> <thead> <tr> <th>模式</th> <th>输入频率范围</th> <th>ON/OFF脉冲宽度</th> </tr> </thead> <tbody> <tr> <td>F1~F4</td> <td>0~50kHz</td> <td>9μs以上</td> </tr> <tr> <td>F5、F6</td> <td>0~30kHz</td> <td>16μs以上</td> </tr> </tbody> </table> <p style="margin-left: 20px;">注: 当进入的脉冲超过输入频率范围时, 不能进行正常动作。此时会显示SYSERR。</p>		模式	输入频率范围	ON/OFF脉冲宽度	ON电压	OFF电压	输入阻抗	F1~F4	0~50kHz	9μs以上	4.5~30V	-30~2V	10kΩ	F5、F6	0~30kHz	16μs以上	模式	输入频率范围	ON/OFF脉冲宽度	F1~F4	0~50kHz	9μs以上	F5、F6	0~30kHz	16μs以上				
模式	输入频率范围	ON/OFF脉冲宽度	ON电压	OFF电压	输入阻抗																									
F1~F4	0~50kHz	9μs以上	4.5~30V	-30~2V	10kΩ																									
F5、F6	0~30kHz	16μs以上																												
模式	输入频率范围	ON/OFF脉冲宽度																												
F1~F4	0~50kHz	9μs以上																												
F5、F6	0~30kHz	16μs以上																												
可以连接的传感器	ON时残留电压 : 3V以下 OFF时漏电流 : 1.5mA以下 负载电流 : 开关容量必须在20mA以上 可以开关5mA以下的负载电流																													
比较输出响应时间 (晶体管输出)	2ms以下 (使输入信号从15%急速变化到95%、或者从95%变化到15%时, 比较输出完成的时间)																													
线性输出响应时间	10ms以下 (使输入信号从15%急速变化到95%、或者从95%变化到15%时, 模拟量输出达到最终值所需的时间)																													
绝缘电阻	20MΩ以上 (DC500V兆欧表)																													
耐电压	AC2,300V 1min 所有外部端子和外壳间																													
抗干扰性	AC100~240V型: 电源端子标准/公共模式±1,500V (上升沿1ns的矩形波、脉冲宽度1μs、100ns) AC/DC24V型: 电源端子标准/公共模式±1,500V (上升沿1ns的矩形波、脉冲宽度1μs、100ns)																													
耐振动	振动频率: 10~55Hz、加速度: 50m/s ² X、Y、Z各方向 5min×10次扫描																													
耐冲击	150m/s ² (继电器接点为100m/s ²) 3轴6方向 各3次																													
本体质量	约300g (仅限本体)																													
保护结构	前面	符合NEMA4X室内标准 (相当于IP66)																												
	后箱	IP20																												
	端子部	IP00+指触保护 (VDE0106/100)																												
内存保护	EEPROM (非易失性内存)、写入次数: 10万次																													
适用标准	UL61010-1、CSA C22.2 No.61010-1-04、EN61010-1 (IEC61010-1) 污染度2/过电压等级II EN61326-1																													
EMC	<table style="width: 100%; border-collapse: collapse;"> <tr> <td style="width: 50%;">(EMI)</td> <td style="width: 50%;">EN61326-1 工业电磁环境用途</td> </tr> <tr> <td>放射妨害电场强度</td> <td>CISPR 11 Group 1、class A</td> </tr> <tr> <td>杂音端子电压</td> <td>CISPR 11 Group 1、class A</td> </tr> <tr> <td>(EMS)</td> <td>EN61326-1 工业电磁环境用途</td> </tr> <tr> <td>静电放电抗扰性</td> <td>EN61000-4-2 : 4kV (接触)</td> </tr> <tr> <td></td> <td>: 8kV (大气中)</td> </tr> <tr> <td>射频电磁场辐射抗扰</td> <td>EN61000-4-3 : 10V/m 正弦波振幅调制 (80MHz~1GHz、1.4~2GHz)</td> </tr> <tr> <td>瞬态/脉冲群抗扰性</td> <td>EN61000-4-4 : 2kV (电源线)</td> </tr> <tr> <td>浪涌抗扰性</td> <td>: 1kV (I/O信号线)</td> </tr> <tr> <td></td> <td>EN61000-4-5 : 1kV线间 (电源线)</td> </tr> <tr> <td></td> <td>: 2kV大地间 (电源线)</td> </tr> <tr> <td>传导干扰抗扰性</td> <td>EN61000-4-6 : 3V (0.15~80MHz)</td> </tr> <tr> <td>商用频率磁界抗扰性</td> <td>EN61000-4-8 : 30A/m (50Hz) 连续时间</td> </tr> <tr> <td>电压陷落/断电抑制能力</td> <td>EN61000-4-11 : 0.5周期、0°/180°、100% (额定电压)</td> </tr> </table>		(EMI)	EN61326-1 工业电磁环境用途	放射妨害电场强度	CISPR 11 Group 1、class A	杂音端子电压	CISPR 11 Group 1、class A	(EMS)	EN61326-1 工业电磁环境用途	静电放电抗扰性	EN61000-4-2 : 4kV (接触)		: 8kV (大气中)	射频电磁场辐射抗扰	EN61000-4-3 : 10V/m 正弦波振幅调制 (80MHz~1GHz、1.4~2GHz)	瞬态/脉冲群抗扰性	EN61000-4-4 : 2kV (电源线)	浪涌抗扰性	: 1kV (I/O信号线)		EN61000-4-5 : 1kV线间 (电源线)		: 2kV大地间 (电源线)	传导干扰抗扰性	EN61000-4-6 : 3V (0.15~80MHz)	商用频率磁界抗扰性	EN61000-4-8 : 30A/m (50Hz) 连续时间	电压陷落/断电抑制能力	EN61000-4-11 : 0.5周期、0°/180°、100% (额定电压)
(EMI)	EN61326-1 工业电磁环境用途																													
放射妨害电场强度	CISPR 11 Group 1、class A																													
杂音端子电压	CISPR 11 Group 1、class A																													
(EMS)	EN61326-1 工业电磁环境用途																													
静电放电抗扰性	EN61000-4-2 : 4kV (接触)																													
	: 8kV (大气中)																													
射频电磁场辐射抗扰	EN61000-4-3 : 10V/m 正弦波振幅调制 (80MHz~1GHz、1.4~2GHz)																													
瞬态/脉冲群抗扰性	EN61000-4-4 : 2kV (电源线)																													
浪涌抗扰性	: 1kV (I/O信号线)																													
	EN61000-4-5 : 1kV线间 (电源线)																													
	: 2kV大地间 (电源线)																													
传导干扰抗扰性	EN61000-4-6 : 3V (0.15~80MHz)																													
商用频率磁界抗扰性	EN61000-4-8 : 30A/m (50Hz) 连续时间																													
电压陷落/断电抑制能力	EN61000-4-11 : 0.5周期、0°/180°、100% (额定电压)																													

■ 事件输入额定规格

项目	输入	HOLD、RESET、BANK1、BANK2、BANK4
有接点		ON：1kΩ以下、OFF：100kΩ以上
无接点		<ul style="list-style-type: none"> • ON时残留电压：2V以下 • OFF时漏电流：0.1mA以下 • 负载电流：4mA以下 • 最大外加电压：DC30V以下

■ 输出额定规格

● 接点输出

项目	负载	电阻负载 (AC250V $\cos\phi=1$ 、 DC30V L/R=0ms)	电感负载 (AC250V 闭路 $\cos\phi=0.4$ 、 DC30V L/R=7ms)
额定负载		AC250V 5A DC30V 5A	AC250V 1A DC30V 1A
机械寿命		500万次	
电气寿命		10万次	

● 晶体管输出

最大负载电压	DC24V
最大负载电流	50mA
漏电流	100μA以下

● 线性输出

项目	输出	0~20mA	4~20mA	0~5V	1~5V	0~10V
容许负载阻抗		500Ω以下		5kΩ以上		
分辨率		约10,000				
输出误差		±0.5%FS		±0.5%FS 但 1V以下为±0.15V (0V以下不输出)		

● 串行通信输出

项目	种类	RS-232C、RS-485
通信方式		半双工
同步方式		起停同步（非同步式）
通信速度		9600/19200/38400bps
传送代码		ASCII
数据位长		7位、8位
停止位长度		2位、1位
通信奇偶校验		垂直奇偶校验以及FCS
奇偶校验		偶数、奇数

● BCD输出的输出额定规格（逻辑方式：输入信号为负逻辑）

输入/输出信号名		项目	额定规格	
输入	REQUEST	输入信号	无电压接点输入	
	HOLD	无电压输入时的输入电流	10mA	
	MAX	信号状态	ON电压	1.5V以下
	MIN		OFF电压	3V以上
RESET				
输出	DATA	最大负载电压	DC24V	
	POLARITY	最大负载电流	10mA	
	OVER	漏电流	100μA以下	
	DATA VALID			
	RUN			
HH	H	最大负载电压	DC24V	
		最大负载电流	50mA	
		漏电流	100μA以下	
PASS				
L				
LL				

关于串行通信、DeviceNet通信详情，请参见“K3HB 数字面板表 通信篇用户手册”。

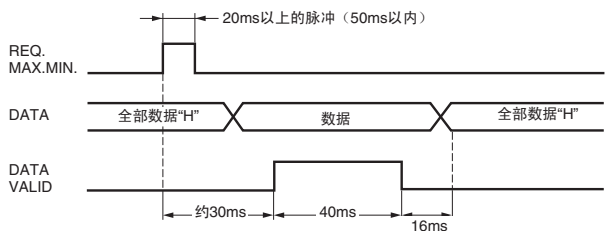
● DeviceNet通信

通信协议	DeviceNet标准			
通信功能	远程I/O通信功能	<ul style="list-style-type: none"> • Master/Slave连接（Poll/Bit-Strobe/COS/Cyclic） • 依据DeviceNet通信协议 		
	I/O分配设定	<ul style="list-style-type: none"> • 通过配置器任意分配IN/OUT数据 • DeviceNet固有的参数、数字面板表的变量区域等任意数据的分配 • 输入区域2块、最多60通道 • 输出区域1模块、最多29通道（其中第1个通道固定可执行OUT标志） 		
	邮件通信功能	<ul style="list-style-type: none"> • Explicit报文通信功能 • 可发布CompoWay/F通信指令（以Explicit信息通信形式发布） 		
连接形态	可进行多点方式、T分支方式组合（对于干线及支线）			
通信速度	DeviceNet：500k/250k/125k位/s（自动跟踪）			
通信媒体	专用电缆5线（信号类2根、电源类2根、屏蔽1根）			
通信距离	通信速度	网络最大长度	支线长度	总支线长度
	500k位/s	100m以下 (100m以下)	6m以下	39m以下
	250k位/s	100m以下 (250m以下)	6m以下	78m以下
	125k位/s	100m以下 (500m以下)	6m以下	156m以下
() 内，使用粗电缆时				
电源电压	DeviceNet电源：DC24V			
容许电压变动范围	DeviceNet电源：DC11~25V			
消耗电流	50mA以下（DC24V）			
最大连接节点数	64台 (采用配置器连接时，包括配置器)			
最大连接从属数	63台			
误控制	CRC错误			
DeviceNet电源供应	由DeviceNet通信连接器供电			

■ BCD输出的时序图

BCD数据的读出需要从外部设备（可编程控制器等）发出REQUEST信号。

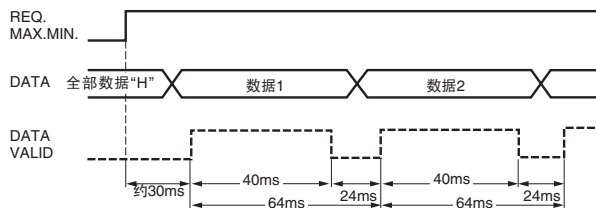
● 1采样数据输出时



REQ信号上升约30ms后数据确立，DATA VALID信号输出。用可编程控制器读入数据时，请在该DATA VALID信号ON时读取数据。

DATA VALID在40ms后OFF，此后16ms数据OFF。

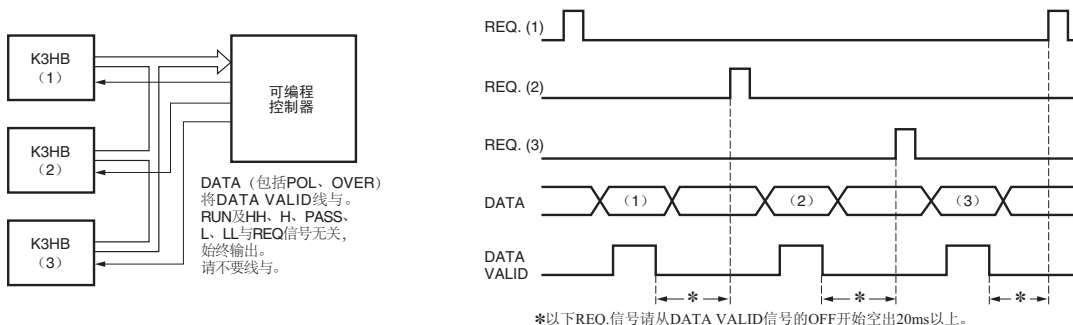
● 连续数据输出时



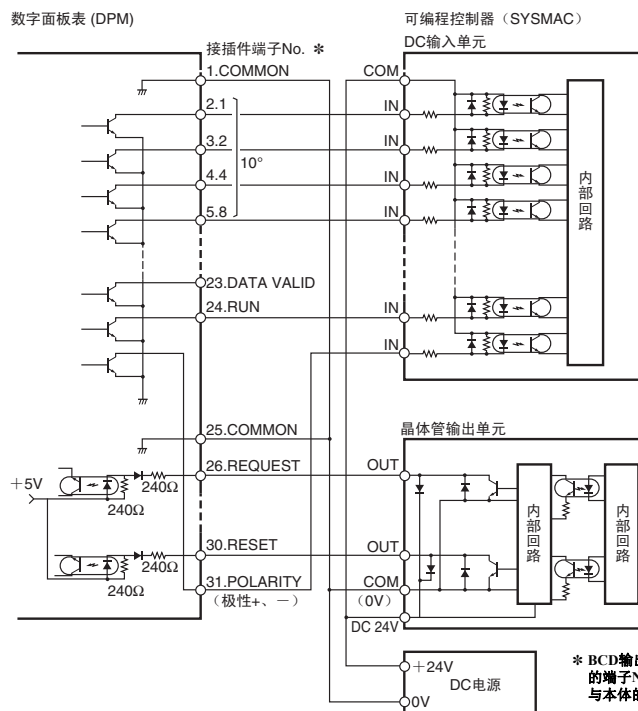
如果REQ信号持续ON，则测量数据每64ms输出一次。

注：数据1和数据2切换时如果进行保持等，则BCD数据会根据该保持信号的时间，输出数据1或数据2的其中之一。数据不会变为LOW。

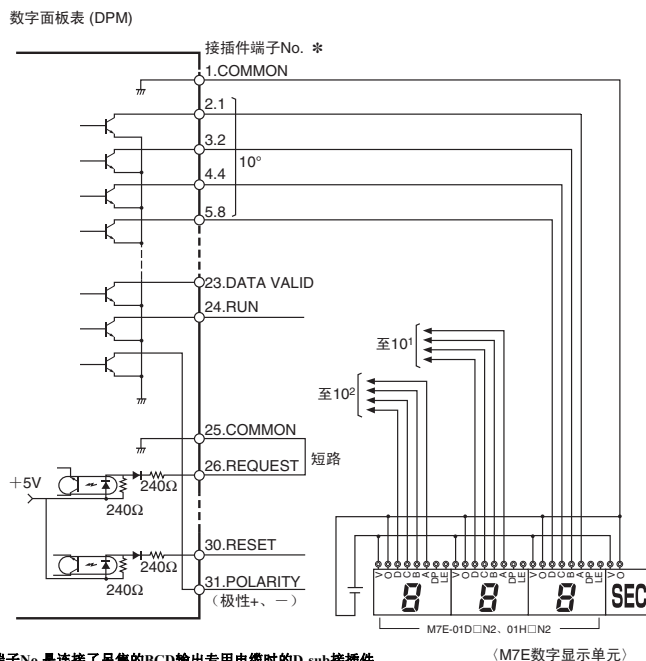
● K3HB-P的BCD输出类型为集电极开路输出，因此可连接线与。



〈与可编程控制器连接实例〉



〈与显示单元连接实例〉



有关使用注意事项等使用时必须了解的内容，请务必阅读下列用户手册。

“K3HB-R/P/C 数字面板表 用户手册”

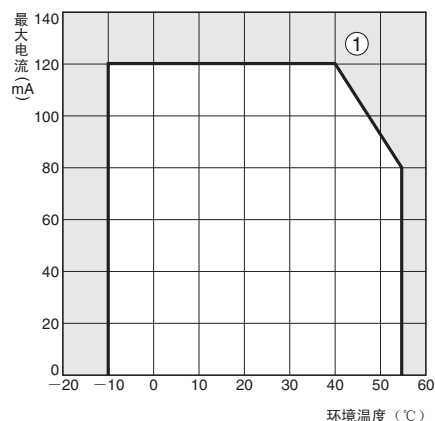
PDF版用户手册可从以下网站下载。

欧姆龙控制设备网络服务www.fa.omron.com.cn



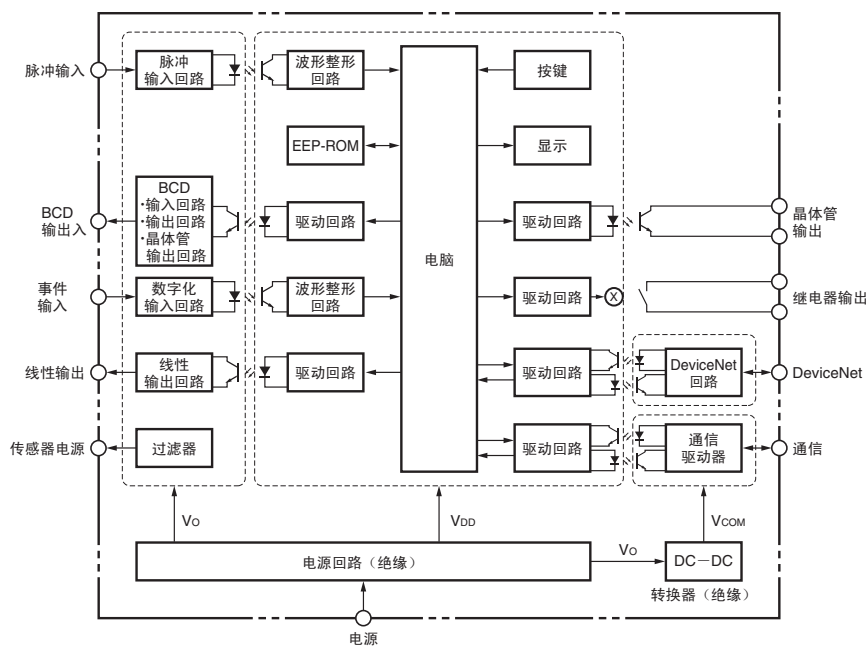
■ 传感器用电源的额定衰减曲线 (参考值)

12V时



- 注1. 标准安装试验状态下的值。额定衰减曲线因安装状态而异，请予以注意。
- 2. 内部零件偶尔可能发生老化或损坏。请勿在超过额定衰减范围的状态（额定衰减曲线的①部分）下使用。

■ 内部框图



各部分名称和功能

MAX/MIN状态
在运行状态中显示MAX值或MIN值时亮灯。

状态/库显示
运行状态：存储功能ON时显示。
(如果库功能OFF则熄灭)
运行状态以外：显示操作中的状态。

比较输出状态
显示比较输出的输出状态。

状态显示

显示	说明
CMW	通信写入为ON(许可)时亮灯, OFF(禁止)则熄灭。
Hold	HOLD输入ON则亮灯, OFF则熄灭。

MAX/MIN键
用于当前值、MAX值、MIN值的显示切换和复位。

状态键
用于状态的切换。

模式键
用于切换要显示的参数时。

PV显示
显示当前值、MAX值、MIN值、参数名、错误名。

分压计
对任意的尺度显示当前值的位置。

SV显示
显示设定值或监视器值。

SV显示状态

显示	说明
HH、H、L、LL	在运行状态中显示比较值HH、H、L、LL时亮灯。

切换键
用于变更参数的设定值时。
用于设定值为变更状态时，移动到设定值的位。

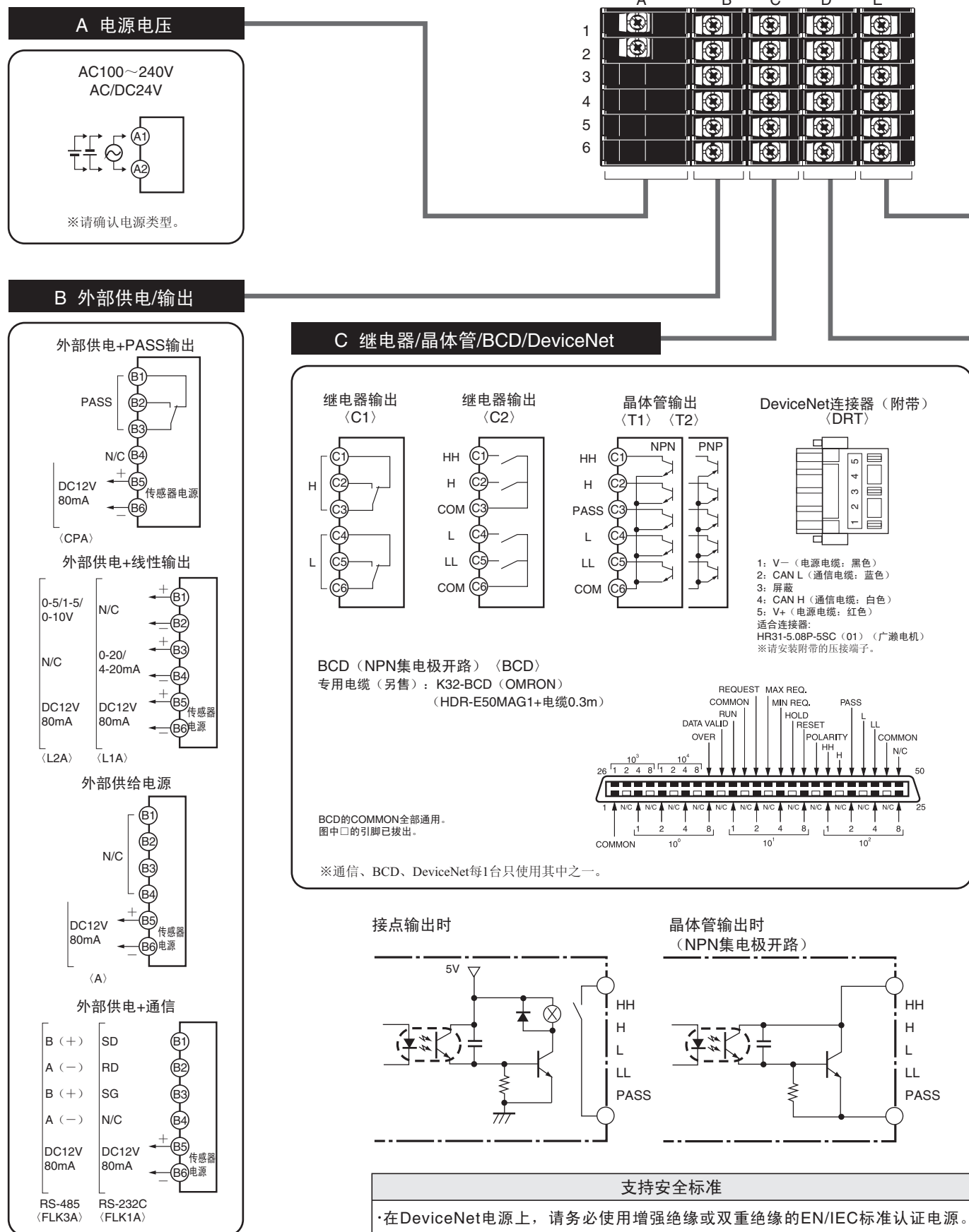
Up键
设定值为变更状态时，变更设定值。还用于强制置零/强制置零解除、示教。

连接

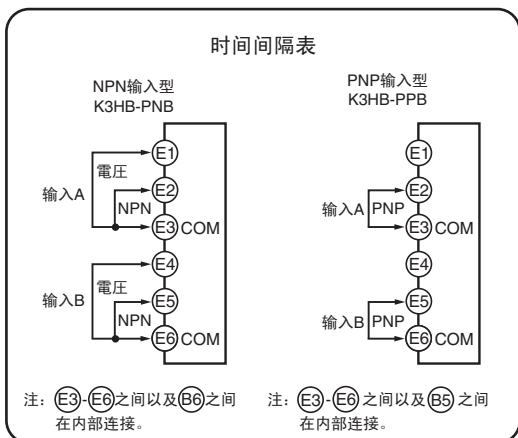
■ 外部连接图

● 端子配置

注：绝缘详情，请参见“■内部框图”（第8页）。

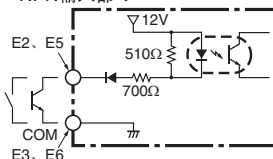


E 脉冲输入



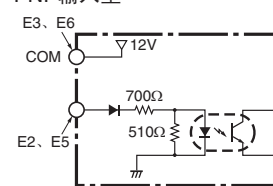
NPN输入型

· NPN输入部*



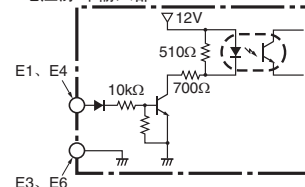
可连接的传感器	ON时残留电压:3V OFF时漏电流:1.5mA以下
---------	-------------------------------

PNP输入型



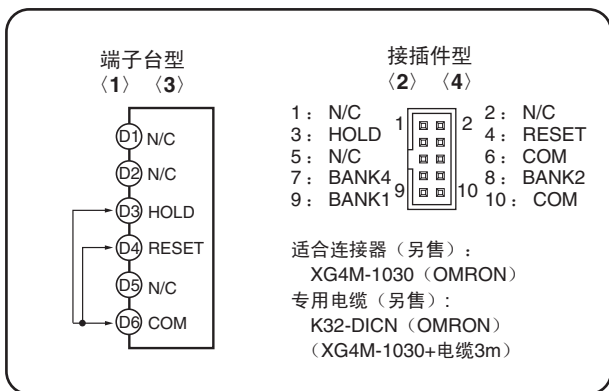
* 直流2线式传感器也可连接。但, 请确认额定/性能栏中的连接条件。

· 电压脉冲输入部

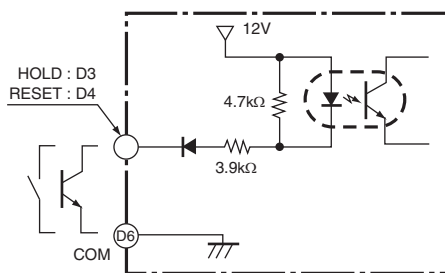


可连接的传感器	ON时电压:4.5~30V OFF时电压:-30~2V
---------	--------------------------------

D 事件输入



- 通用端子请使用D6号端子。
- 事件输入请使用NPN集电极开路或无电压接点。也可选用PNP输入型。



● BCD输出专用电缆

型号	形状	端子配置
K32-BCD	<p>罩盖: HDR-E50LPA5 (本多通信工业制) 连接器: HDR-E50MAG1 (本多通信工业制)</p> <p>D-Sub连接器 (37引脚 插座侧) 罩盖: 17JE-37H-1A (DDK制) 连接器: 17JE-13370-02 (DDK制) 相当品 双头螺: 17L-002A (DDK制)</p>	<p>COMMON</p> <p>104 8 4 2 1</p> <p>103 8 4 2 1</p> <p>102 8 4 2 1</p> <p>101 8 4 2 1</p> <p>100 8 4 2 1</p> <p>99 8 4 2 1</p> <p>98 8 4 2 1</p> <p>97 8 4 2 1</p> <p>96 8 4 2 1</p> <p>95 8 4 2 1</p> <p>94 8 4 2 1</p> <p>93 8 4 2 1</p> <p>92 8 4 2 1</p> <p>91 8 4 2 1</p> <p>90 8 4 2 1</p> <p>89 8 4 2 1</p> <p>88 8 4 2 1</p> <p>87 8 4 2 1</p> <p>86 8 4 2 1</p> <p>85 8 4 2 1</p> <p>84 8 4 2 1</p> <p>83 8 4 2 1</p> <p>82 8 4 2 1</p> <p>81 8 4 2 1</p> <p>80 8 4 2 1</p> <p>79 8 4 2 1</p> <p>78 8 4 2 1</p> <p>77 8 4 2 1</p> <p>76 8 4 2 1</p> <p>75 8 4 2 1</p> <p>74 8 4 2 1</p> <p>73 8 4 2 1</p> <p>72 8 4 2 1</p> <p>71 8 4 2 1</p> <p>70 8 4 2 1</p> <p>69 8 4 2 1</p> <p>68 8 4 2 1</p> <p>67 8 4 2 1</p> <p>66 8 4 2 1</p> <p>65 8 4 2 1</p> <p>64 8 4 2 1</p> <p>63 8 4 2 1</p> <p>62 8 4 2 1</p> <p>61 8 4 2 1</p> <p>60 8 4 2 1</p> <p>59 8 4 2 1</p> <p>58 8 4 2 1</p> <p>57 8 4 2 1</p> <p>56 8 4 2 1</p> <p>55 8 4 2 1</p> <p>54 8 4 2 1</p> <p>53 8 4 2 1</p> <p>52 8 4 2 1</p> <p>51 8 4 2 1</p> <p>50 8 4 2 1</p> <p>49 8 4 2 1</p> <p>48 8 4 2 1</p> <p>47 8 4 2 1</p> <p>46 8 4 2 1</p> <p>45 8 4 2 1</p> <p>44 8 4 2 1</p> <p>43 8 4 2 1</p> <p>42 8 4 2 1</p> <p>41 8 4 2 1</p> <p>40 8 4 2 1</p> <p>39 8 4 2 1</p> <p>38 8 4 2 1</p> <p>37 8 4 2 1</p> <p>36 8 4 2 1</p> <p>35 8 4 2 1</p> <p>34 8 4 2 1</p> <p>33 8 4 2 1</p> <p>32 8 4 2 1</p> <p>31 8 4 2 1</p> <p>30 8 4 2 1</p> <p>29 8 4 2 1</p> <p>28 8 4 2 1</p> <p>27 8 4 2 1</p> <p>26 8 4 2 1</p> <p>25 8 4 2 1</p> <p>24 8 4 2 1</p> <p>23 8 4 2 1</p> <p>22 8 4 2 1</p> <p>21 8 4 2 1</p> <p>20 8 4 2 1</p> <p>19 8 4 2 1</p> <p>18 8 4 2 1</p> <p>17 8 4 2 1</p> <p>16 8 4 2 1</p> <p>15 8 4 2 1</p> <p>14 8 4 2 1</p> <p>13 8 4 2 1</p> <p>12 8 4 2 1</p> <p>11 8 4 2 1</p> <p>10 8 4 2 1</p> <p>9 8 4 2 1</p> <p>8 8 4 2 1</p> <p>7 8 4 2 1</p> <p>6 8 4 2 1</p> <p>5 8 4 2 1</p> <p>4 8 4 2 1</p> <p>3 8 4 2 1</p> <p>2 8 4 2 1</p> <p>1 8 4 2 1</p> <p>OVER DATA VALID RUN COMMON REQUEST MAX REQ. MIN REQ. HOLD RESET POLARITY HH H PASS L LL COMMON</p>

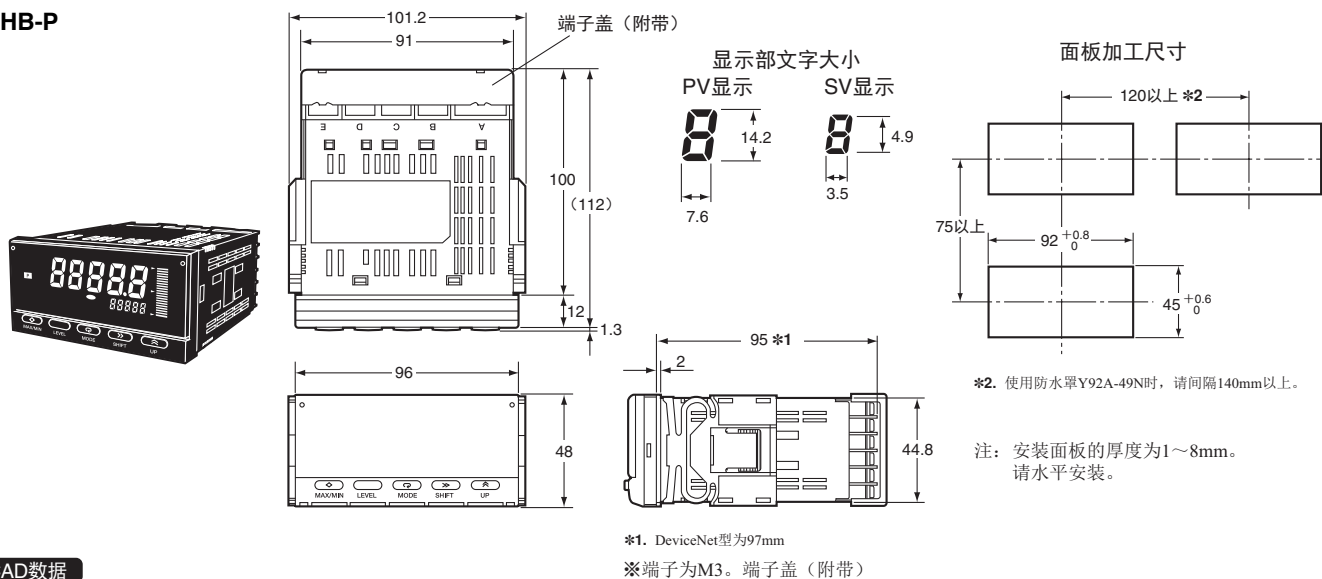
※BCD输出专用电缆上附带了D-sub连接用的插头。罩盖: 17JE-37H-1A (DDK制)、连接器: 17JE-23370-02 (D1) (DDK制) 相当品

● 事件输入 连接器8点 专用电缆

型号	形状	配线图																						
K32-DICN		<table border="1"> <thead> <tr> <th>引脚编号</th> <th>信号名</th> </tr> </thead> <tbody> <tr><td>1</td><td>N/C</td></tr> <tr><td>2</td><td>N/C</td></tr> <tr><td>3</td><td>HOLD</td></tr> <tr><td>4</td><td>RESET</td></tr> <tr><td>5</td><td>N/C</td></tr> <tr><td>6</td><td>COM</td></tr> <tr><td>7</td><td>BANK4</td></tr> <tr><td>8</td><td>BANK2</td></tr> <tr><td>9</td><td>BANK1</td></tr> <tr><td>10</td><td>COM</td></tr> </tbody> </table>	引脚编号	信号名	1	N/C	2	N/C	3	HOLD	4	RESET	5	N/C	6	COM	7	BANK4	8	BANK2	9	BANK1	10	COM
引脚编号	信号名																							
1	N/C																							
2	N/C																							
3	HOLD																							
4	RESET																							
5	N/C																							
6	COM																							
7	BANK4																							
8	BANK2																							
9	BANK1																							
10	COM																							



K3HB-P



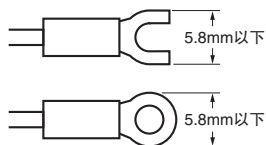
CAD数据

● 配线注意事项

- 对于端子部分, 请使用适用于M3的螺丝的压接端子。
- 通过约为0.5N·m的力矩紧固端子螺钉。
- 为了防止噪声, 请将信号线与电源线分开配线。

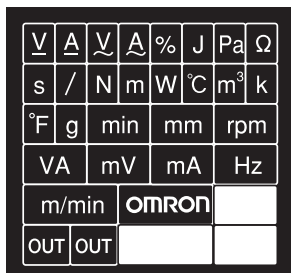
● 配线

压接端子请使用以下M3用的。



● 单位标签 (附带)

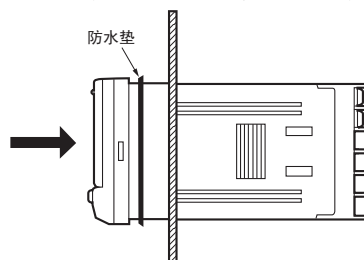
- 本体上没有粘贴单位标签。
- 请从附带的单位标签选择合适的单位。



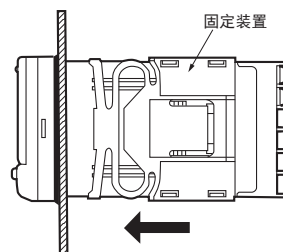
※用于计量器、仪表时, 请使用计量法上的法定计量单位。

● 安装

- 将K3HB插入面板上的安装开孔。
- 若需要防水, 安装时请向本体插入防水垫。

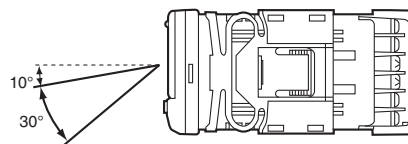
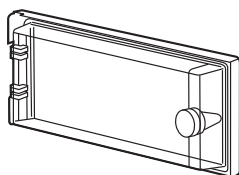
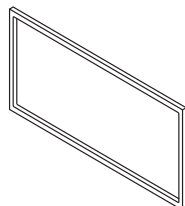


- 将固定装置嵌入后箱的左右侧沟槽中, 直至推至面板。



● 关于液晶视区

K3HB经过设计, 在下图所示视角具有最佳视觉效果。

● 防水罩
Y92A-49N● 防水垫 (K3HB、K3MA用)
K32-P1

防水垫遗失、损坏时, 请另行订购。(请参见第3页)

使用防水垫时, 保护结构相当于IP66。

使用防水垫可以达到NEMA4的防水效果, 根据使用环境, 防水垫会产生老化、收缩、变硬等, 建议定期更换。定期更换时期因使用环境而异。请用户自行确认。大致以1年以下为更换标准。此外, 对没有进行定期更换的防水等级, 本公司概不负责。)

不需要防水结构时, 不必安装防水垫。

动作

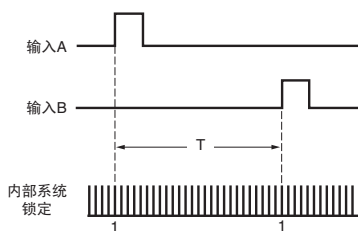
■ 功能（动作形态）

F1~F6

该功能通过主机内部系统时钟，对脉冲至脉冲之间的时间、或脉冲的ON时间进行计数、计时，并显示以此为主的各种运算。

功能名	功能 No.
通过速度	F1
周期	F2
时间差	F3
时间宽度	F4
测长	F5
间距	F6

(例) F1通过速度



通过内部系统时钟，对从输入A的脉冲至输入B的脉冲时间（T），进行计数。假定在T的时间段，系统时钟的计数为100000时

$$T = \text{系统时钟} \times \text{计数} = (0.5\mu\text{s}) \times 100000$$

$$T = 0.05\text{s}$$

F1（通过速度）从内部运算公式 $\frac{1}{T} \times 60$ （m/min）

$$\text{显示} = \frac{1}{0.05\text{s}} \times 60 = 1200 \text{ (m/min)}。$$

功能	动作	动作示意图（应用）
F1 通过速度	<p>从输入A的ON至输入B的ON的时间（T）的倒数显示为60倍。 显示值 $D=1/T \times 60 \times \alpha$ α: 定标值</p> <p>• 至下个测量开始前，需要20ms的恢复时间（TR）。</p> <p>显示单位 $\left(\begin{array}{l} \text{mm/s、m/s、} \\ \text{m/min、km/h等} \end{array} \right)$</p>	<p>AB之间工件通过速度测量时</p>
F2 周期	<p>测量、直接显示输入A的周期（T）。</p> <p>显示值 $D=T \times \alpha$ α: 定标值</p> <p>测量范围：20ms~3200s</p> <p>显示单位 $\left(\begin{array}{l} \text{秒 (ms, s)、分 (min)、} \\ \text{分秒、1/10 秒 (min.s. 1/10 s)} \end{array} \right)$</p>	<p>测量工件输送周期时</p>
F3 时间差	<p>直接显示从输入A的ON至输入B的ON的时间（T）。</p> <p>显示值 $D=T \times \alpha$ α: 定标值</p> <p>测量范围：10ms~3200s</p> <p>• 至下个测量开始前，需要20ms的恢复时间（TR）。</p> <p>显示单位 $\left(\begin{array}{l} \text{秒 (ms, s)、分 (min)、} \\ \text{分秒、1/10 秒 (min.s. 1/10 s)} \end{array} \right)$</p>	<p>测量AB之间工件通过时间时</p> <p>改变定标值，测量工件阶层差长度时</p>

功能	动作	动作示意图(应用)
<p>F4 时间宽度</p> <p>显示输入A的ON的时间(T)。 显示值 $D=T \times \alpha$ α:定标值</p> <p>测量范围: 10ms~3200s</p> <ul style="list-style-type: none"> 至下个测量开始前, 需要20ms的恢复时间(T_R)。 显示单位 (秒(ms, s)、分(min)、分.秒.1/10秒(min.s. 1/10s)) 	<p>监视打印(冲压)ON时间时</p> <p>对脉冲释放时间的管理</p>	
<p>F5 测长</p> <p>显示输入B为ON时进入的输入A的脉冲数。 显示值 $D=C \times \alpha$ C:脉冲值 α:定标值</p> <ul style="list-style-type: none"> 至下个测量开始前, 需要20ms的恢复时间(T_R)。 显示单位 (mm、cm、m等) 	<p>测量工件长度时</p> <p>BCD 移至可编程控制器</p>	
<p>F6 间距</p> <p>显示从输入B为ON至下个ON之前, 进入的输入A的脉冲数。每隔1次进行测量。 显示值 $D=C \times \alpha$ C:脉冲值 α:定标值</p> <ul style="list-style-type: none"> 至下个测量开始前, 需要20ms的恢复时间(T_R)。 显示单位 (mm、cm、m等) 	<p>测量狭窄间隔时</p> <p>H PASS L 合格品判定</p>	

■ 定标是指

运算输入脉冲, 为显示“2点之间的通过速度”, 需要以2点之间的距离和显示速度, 对内部测量的时间乘上一定的系数, 进行运算。这个系数称为定标。(关于具体设定, 请参见用户手册。)

(时间单位的设置)

设定内容	含义
$\bar{0}FF$	定标=1.0000时“秒”显示
$\bar{0}L0$	定标=1.0000时“分”显示
$H\bar{0}\bar{0}.55$	“□时.□分.□秒”显示
$\bar{0}\bar{0}.55.d$	“□□分.□□秒□”显示

(输入种类的设置)

	NO: 电压脉冲“H”	NC: 电压脉冲“L”
无接点或电压脉冲输入	00	01
接点	10	11

※显示的偏差大时, 请设定为 10 或 11。
但测量范围最大为30Hz。



操作方法

■ 运行模式下的操作

● 确认MAX值、MIN值

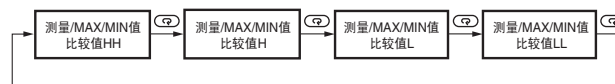
在显示测量值时按 \odot MAX/MIN键，可以显示MAX值、MIN值。



\odot 按MAX/MIN键1秒钟以上，可以复位MAX值和MIN值。

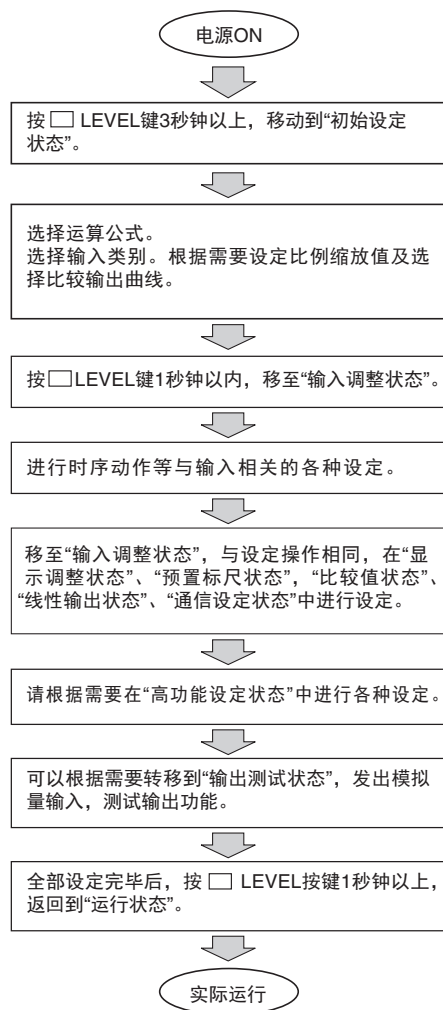
● 确认比较值、变更设定

显示测量值、MAX值或MIN值时，每次按 \odot MODE键，SV显示部上按照HH、H、L、LL的顺序显示比较值。

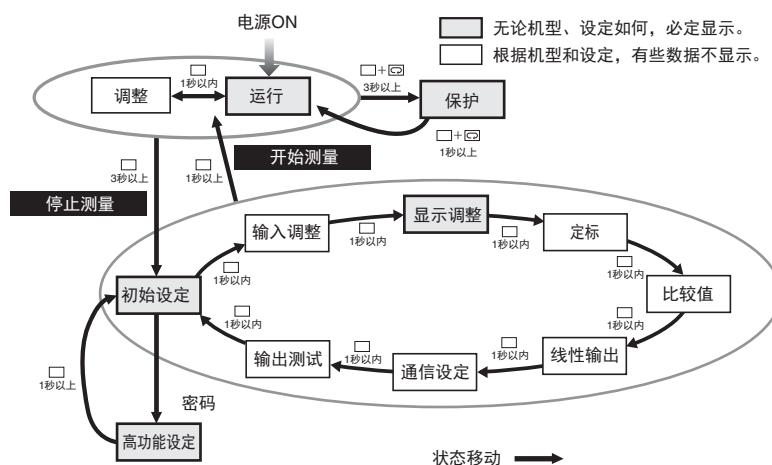


要变更比较设定值时，用 \odot MODE键选择要变更的比较值，按 \gg SHIFT键使SV显示闪烁。（可变更状态）用 \gg SHIFT键和 \odot UP键变更比较值。（※设定变更保护OFF时）

■ 初始设定的流程



■ 状态的转移



转到保护状态

在运行状态中持续按 \square [LEVEL]+ \odot [MODE]键1秒钟以上，则PV显示开始闪烁。在此状态下持续按住2个按键2秒钟以上，则转到保护状态。要从保护状态返回到运行状态，按 \square [LEVEL]+ \odot [MODE]键1秒钟以上。

至调整状态

在运行状态中按 \square [LEVEL]键1次（1秒以内）。松开按键的同时，转移到调整状态。从调整状态返回到运行状态时也同样操作。

至初始设定状态

在运行状态（或调整状态）中持续按 \square [LEVEL]键1秒钟以上，则PV显示开始闪烁。在此状态下持续按2秒钟以上就转到初始设定状态。从初始状态返回到运行状态时，按 \square [LEVEL]键1秒钟以上。

移至输入调整、显示调整状态、定标功能、比较状态、线性输出、通信设定状态、输出测试状态

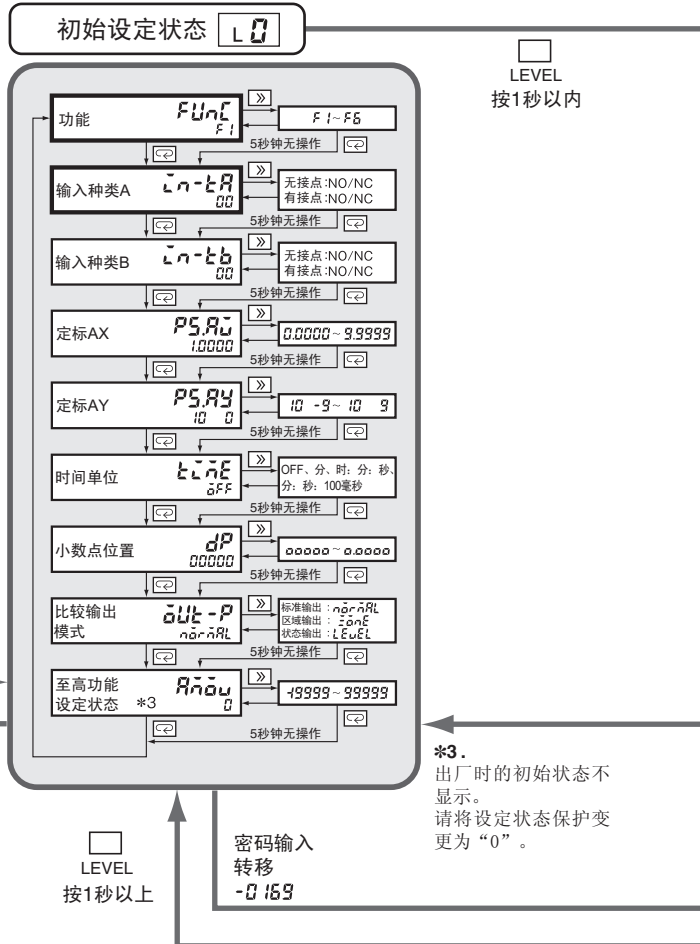
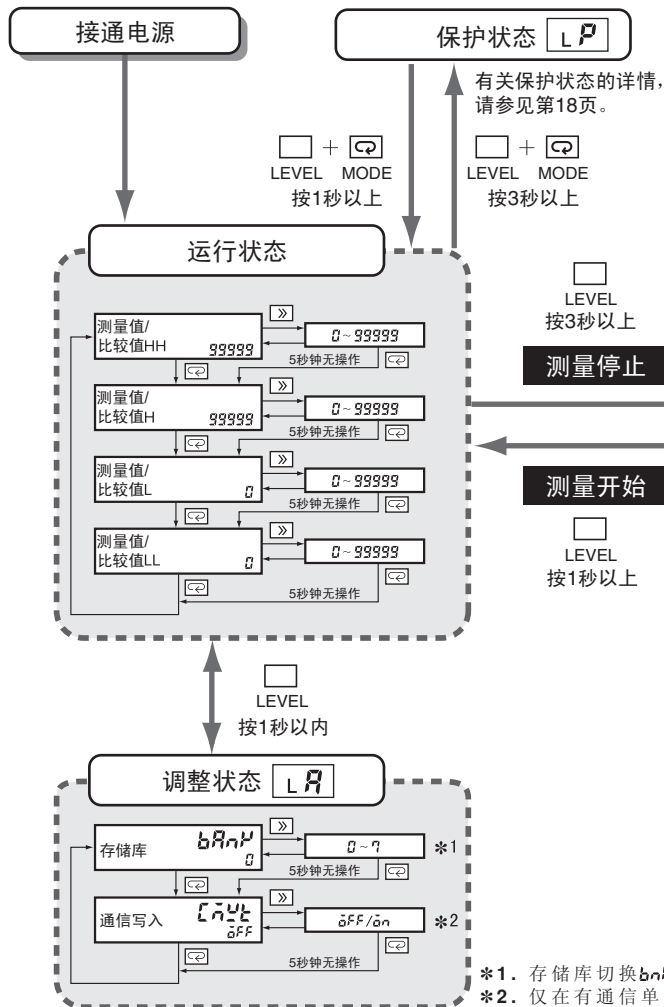
首先，移至初始设定状态。在初始设定状态状态下每按 \square [LEVEL]键1次（1秒以内），就移至下一状态。如果从输出测试状态下向下一状态转移，就返回到初始设定状态。

设定菜单/参数

关于参数显示

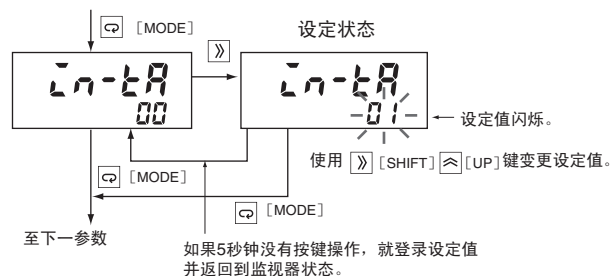
- : 无论机型、设定如何, 必定显示。
- : 根据机型和设定, 有些数据不显示。

操作中不明白时, (保护菜单除外)
 请按 LEVEL键1秒钟以上。
 返回到运行状态或者初始设定状态的开头的参数。



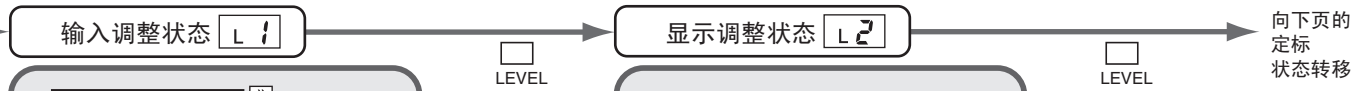
● 设定值的变更

按动参数显示中的 键, 就变成设定值可变更的状态。
 (变更状态)
 设定值闪烁。
 进行所需要的设定后按 键, 则切换到下一参数设定值被登录。



● 功能

功能	计算值	单位
F1	通过速度	m/min (传感器间隔=1m时)
F2	周期	s
F3	时间差	s
F4	时间宽度	s
F5	测长	脉冲数
F6	间隔	脉冲数



输入调整状态 L1

断电存储器 \overline{MEM} $\overline{\Delta FF}$ $\overline{\Delta n}$

显示调整状态 L2

比较值显示 $Su.dSP$ $\overline{\Delta FF}$ $\overline{\Delta n}$ 5秒钟无操作

显示刷新周期 $drEFF$ $\overline{\Delta FF}$ $\overline{\Delta n}$ 5秒钟无操作

显示颜色切换 $ColOn$ $\overline{\Delta FF}$ $\overline{\Delta n}$ 5秒钟无操作

显示值选择 $dLSP$ $\overline{\Delta FF}$ $\overline{\Delta n}$ 5秒钟无操作

显示自动复位 rEt $\overline{\Delta FF}$ $\overline{\Delta n}$ 5秒钟无操作

分压计种类 $PoS-t$ $\overline{\Delta FF}$ $\overline{\Delta n}$ 5秒钟无操作

分压计上限值 $PoS-H$ $\overline{\Delta FF}$ $\overline{\Delta n}$ 5秒钟无操作

分压计下限值 $PoS-L$ $\overline{\Delta FF}$ $\overline{\Delta n}$ 5秒钟无操作

输出测试状态 L4

模拟输入 $tEst$ $\overline{\Delta FF}$ $\overline{\Delta n}$ 49999-99999

通信设定状态 L6

通信单元No. $U-n0$ $\overline{\Delta FF}$ $\overline{\Delta n}$ 0-99

通信速度 bPS $\overline{\Delta FF}$ $\overline{\Delta n}$ 9.6 / 19.2 / 38.4

通信数据长度 LEn $\overline{\Delta FF}$ $\overline{\Delta n}$ 7/8

通信停止位长度 $SbLc$ $\overline{\Delta FF}$ $\overline{\Delta n}$ 1/2

通信奇偶 $Prty$ $\overline{\Delta FF}$ $\overline{\Delta n}$ 无: nonE 偶数: EvEn 奇数: odd

发送等待时间 $Sdwt$ $\overline{\Delta FF}$ $\overline{\Delta n}$ 0-99

高性能设定状态 LF

设定值初始化 $LnIt$ $\overline{\Delta FF}$ $\overline{\Delta n}$ 5秒钟无操作

PASS输出变更 $PRSS$ $\overline{\Delta FF}$ $\overline{\Delta n}$ Ll / L / PRSS / H / HH 5秒钟无操作

输出OFF延时 $oFF-d$ $\overline{\Delta FF}$ $\overline{\Delta n}$ 0-1999 5秒钟无操作

单触发输出 $SHot$ $\overline{\Delta FF}$ $\overline{\Delta n}$ 0-1999 5秒钟无操作

输出非励磁 $oUt-n$ $\overline{\Delta FF}$ $\overline{\Delta n}$ n-a / n-l 5秒钟无操作

输出更新停止 $o-StP$ $\overline{\Delta FF}$ $\overline{\Delta n}$ oFF / oUt / RLL 5秒钟无操作

存储库切换 $bnP-l$ $\overline{\Delta FF}$ $\overline{\Delta n}$ oFF / PEY / Ew 5秒钟无操作

待机时序 $StdbY$ $\overline{\Delta FF}$ $\overline{\Delta n}$ 5秒钟无操作

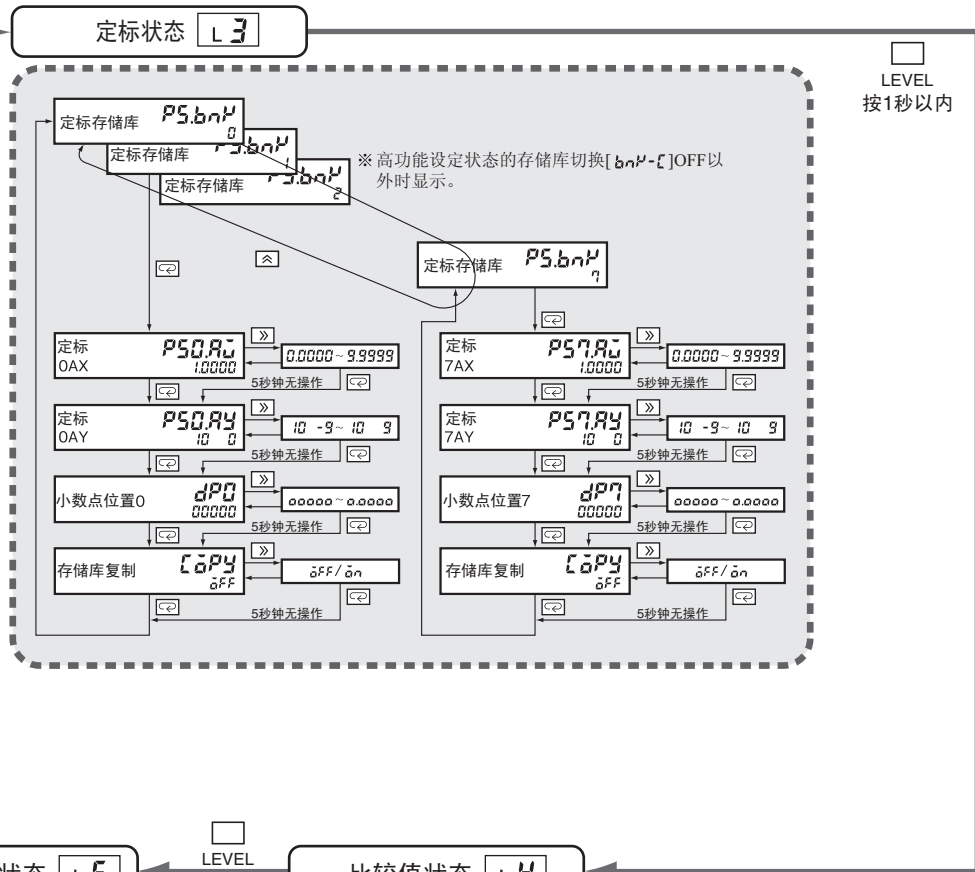
● 设定值初始化

将所有设定值恢复到初始值。

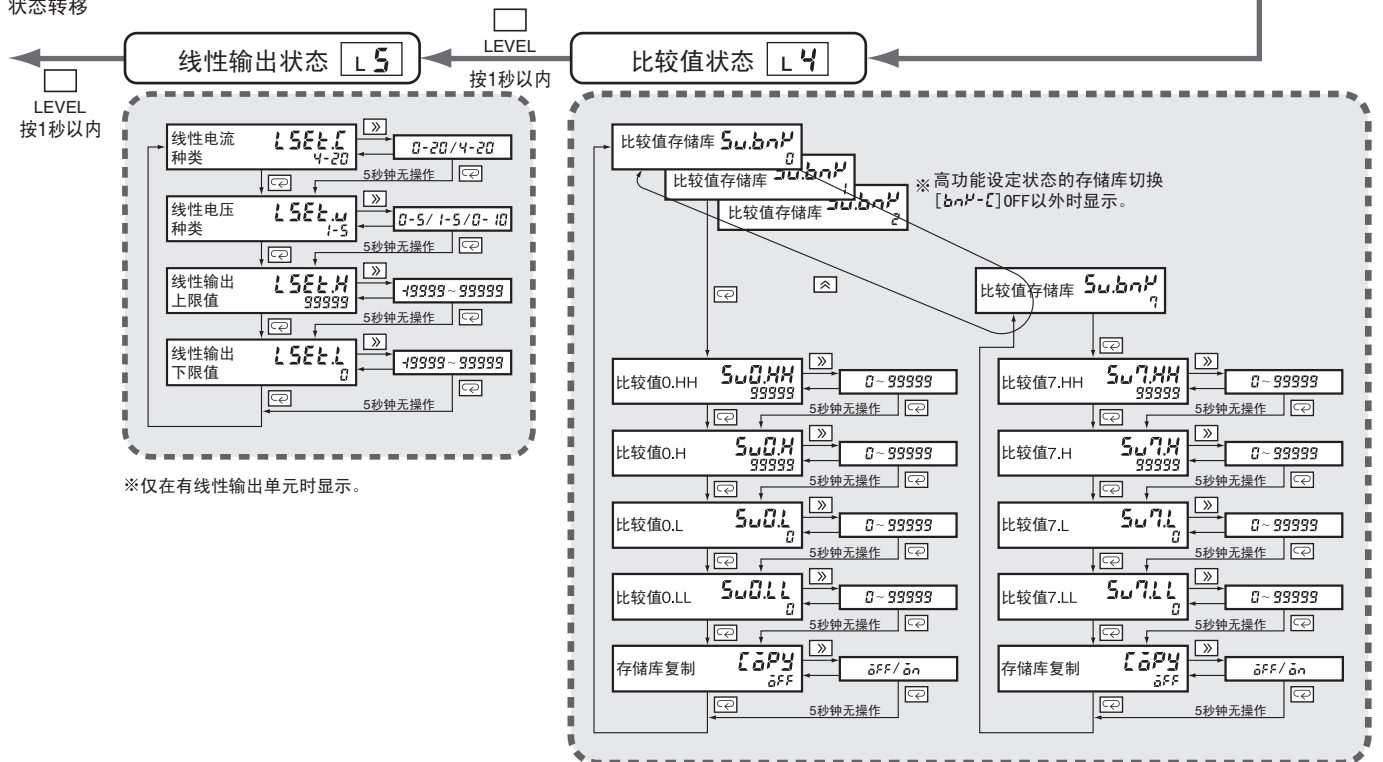
参数	设定值	设定值的含义
LnIt	oFF	—
	an	执行设定值初始化

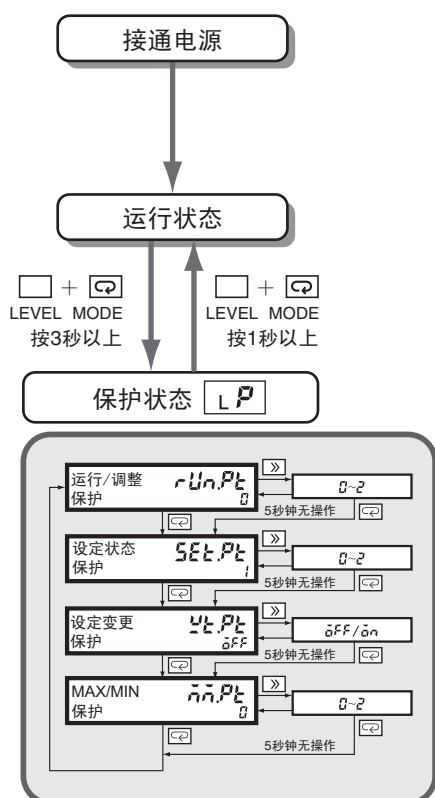
想要从出厂状态开始重新设定等时使用。
 (这样一操作, 所有的参数就返回至出厂时的内容, 当前的设定内容消失。
 建议在操作前做好各参数的设定内容记录。)

从前页的
显示调整
状态转移



向前页的
通信设定
状态转移





“按键保护”功能是限制通过按键操作转换状态及变更参数的功能。按键保护有4种，各自保护的参数和设定值及其限制内容如下。○：允许 / ×：禁止

● 运行/调整保护

(限制运行状态下的按键操作、限制转移到调整状态)

参数	设定值	限制内容		
		运行状态 显示当前值	变更比较值	调整状态 转移
运行/调整保护 $rUn.Pt$	0	○	○	○
	1	○	○	×
	2	○	×	×

● 设定状态保护 (限制向各状态转移)

参数	设定值	限制内容	
		向初始设定输入 调整、显示调整、 比较值、输出测试状 态转移	移至高功能设定 状态
设定状态保护 $SEt.Pt$	0	○	○
	1	○	×
	2	×	×

● 设定变更保护 (限制用按键操作来变更设定)

参数	设定值	限制内容
设定变更保护 $Ut.Pt$	oFF	用按键操作变更设定：许可
	oN	用按键操作变更设定：禁止

※保护状态的所有参数、高功能设定状态转移、校正状态转移，全部变成可以变更。

● Max/Min保护

(限制用按键操作切换Max/Min值和复位)

参数	设定值	Max/Min值切换	复位
Max/Min保护 $nn.Pt$	0	许可	许可
	1	许可	禁止
	2	禁止	禁止

■ 关于异常时的显示

PV显示	SV显示	异常内容		处理
$UnIt$ (UNIT)	Err (ERR)	检出了未预料到的单元。		请确认单元型号并安装到指定位置上。
$UnIt$ (UNIT)	CHG (CHG)	安装了新单元或变更了位置时，在下次接通电源时发生。		请按 \square LEVEL键3秒钟以上，登录当前单元的构成。
$dISP$ (DISP)	Err (ERR)	显示部异常。		需要修理。请联系经销商或本公司营业所。
SYS (SYS)	Err (ERR)	内部存储器异常	在没有脉冲输入状态下，出现SYSERR显示时，为内部存储器异常。	内部存储器异常时需要修理。请联系经销商或本公司营业所。
EEP (EEP)	Err (ERR)	非易失性存储器异常。		在异常显示状态下按 \square LEVEL键3秒钟以上，初始化到出厂状态。*
$S.Err$ (S.ERR)	常规动作	输入有异常。		请将输入恢复到测量范围内。 请将E插槽下部的SW调至前侧。
99999 或 -19999 (闪烁)		输入值超出范围或 当前值 >99999 或 当前值 <-19999		请将输入恢复到显示范围内。
-----	常规动作	未测量状态		可能进入RESET输入。请确认接线。

*已设定的参数全部初始化为出厂时的内容。初始化后仍不恢复时需要修理。

主要功能

■ 主要功能及特点

● 测量

功能 FUNC

K3HB-P，备有以下6个功能作为读取显示输入脉冲的功能。

F1: 通过时间

F2: 周期

F3: 时间差

F4: 时间宽度

F5: 长度测量

F6: 间隔

● 过滤器

输入种类 In-1A、In-1B

指定连接输入A及输入B的传感器型号。

● 按键操作

按键保护

限制用键操作状态的移动和参数的变更，以防止不慎的键操作和误操作。

● 输出

比较输出类型 Out-P

可从标准、区域、状态中选择比较输出的图形。

输出更新停止 Out-StP

在PASS以外的比较结果输出ON时，保持该输出状态。

PASS输出变更 PASS

可以从PASS输出端子，输出PASS以外的比较结果。

输出OFF延时 Off-d

以恒定时间持续比较输出的OFF时间的功能。
比较结果在短时间变化时，可确保比较输出的ON时间。

触发输出 SHdt

恒定比较输出的ON时间。

输出非励磁 Out-n

可以逆转对比较结果的比较输出的输出动作。

输出测试 TEST

可以通过键操作虚拟设定测量值，不给予实际输入信号，确认输出动作。

线性输出 LSEtLw、LSEtLw、LSEtM、LSEtL

可输出与测量值的变化成比例的电流、或电压。

待机时序 StdbY

在测量值进入PASS领域之前，可以将比较输出OFF。

● 显示

显示值选择 *disP*

可从当前值、最大值、最小值中选择运行中的显示值。

显示颜色切换 *color*

可将PV显示的颜色设定为绿色或红色。并且也可以连动比较输出，切换当前值的颜色。

显示刷新周期 *drEF*

在输入高速变化时，延迟显示的更新周期、抑制闪烁，使显示清晰可见。

分压计 *pas-t、pas-M、pas-L*

分为20等级的数据，将当前的测量值作为相对于定标宽度方向的位置显示。

定标 *ps. R0、ps. R4*

相对于输入信号，可换算为任意的显示值显示。

比较值显示 *su.dSP*

可以在运行中不显示比较值。

显示自动复位 *ret*

不进行按键操作（MAX/MIN切换、按键设定库）就自动返回到运行状态的功能。

● 其他

保持Max/Min值

保持测量值和输出值的最大值、最小值。

存储库切换 *brM-C*

可以通过操作键及外部输入切换8个比较值库。可以一次性切换所设定的比较值组。

存储库复制 *copy*

可将任意的存储库设定复制到所有存储库。

承诺事项

承蒙对欧姆龙株式会社(以下简称“本公司”)产品的一贯厚爱和支持,藉此机会再次深表谢意。
如果未特别约定,无论贵司从何处购买的产品,都将适用本承诺事项中记载的事项。
请在充分了解这些注意事项基础上订购。

1. 定义

本承诺事项中的术语定义如下。

- (1) “本公司产品”:是指“本公司”的FA系统机器、通用控制器、传感器、电子/结构部件。
- (2) “产品目录等”:是指与“本公司产品”有关的欧姆龙综合产品目录、FA系统设备综合产品目录、安全组件综合产品目录、电子/机构部件综合产品目录以及其他产品目录、规格书、使用说明书、操作指南等,包括以电子数据方式提供的资料。
- (3) “使用条件等”:是指在“产品目录等”资料中记载的“本公司产品”的使用条件、额定值、性能、运行环境、操作使用方法、使用时的注意事项、禁止事项以及其他事项。
- (4) “客户用途”:是指客户使用“本公司产品”的方法,包括将“本公司产品”组装或运用到客户生产的部件、电子电路板、机器、设备或系统等产品中。
- (5) “适用性等”:是指在“客户用途”中“本公司产品”的(a)适用性、(b)动作、(c)不侵害第三方知识产权、(d)法规法令的遵守以及(e)满足各种规格标准。

2. 关于记载事项的注意事项

对“产品目录等”中的记载内容,请理解如下要点。

- (1) 额定值及性能值是在单项试验中分别在各条件下获得的值,并不构成对各额定值及性能值的综合条件下获得值的承诺。
- (2) 提供的参考数据仅作为参考,并非可在该范围内一直正常运行的保证。
- (3) 应用示例仅作参考,不构成对“适用性等”的保证。
- (4) 如果因技术改进等原因,“本公司”可能会停止“本公司产品”的生产或变更“本公司产品”的规格。

3. 使用时的注意事项

选用及使用本公司产品时请理解如下要点。

- (1) 除了额定值、性能指标外,使用时还必须遵守“使用条件等”。
- (2) 客户应事先确认“适用性等”,进而再判断是否选用“本公司产品”。“本公司”对“适用性等”不做任何保证。
- (3) 对于“本公司产品”在客户的整个系统中的设计用途,客户应负责事先确认是否已进行了适当配电、安装等事项。
- (4) 使用“本公司产品”时,客户必须采取如下措施:(i)相对额定值及性能指标,必须在留有余量的前提下使用“本公司产品”,并采用冗余设计等安全设计(ii)所采用的安全设计必须确保即使“本公司产品”发生故障时也可将“客户用途”中的危险降到最小程度、(iii)构建随时提示使用者危险的完整安全体系、(iv)针对“本公司产品”及“客户用途”定期实施各项维护保养。
- (5) 因DDoS攻击(分布式DoS攻击)、计算机病毒以及其他技术性有害程序、非法侵入,即使导致本公司产品、所安装软件、或者所有的计算机器材、计算机程序、网络、数据库受到感染,对于由此而引起的直接或间接损失、损害以及其他费用,“本公司”将不承担任何责任。
对于(i)杀毒保护、(ii)数据输入输出、(iii)丢失数据的恢复、(iv)防止本公司产品或者所安装软件感染计算机病毒、(v)防止对本公司产品的非法侵入,请客户自行负责采取充分措施。
- (6) “本公司产品”是作为应用于一般工业产品的通用产品而设计生产的。如果客户将“本公司产品”用于以下所列用途,则本公司对产品不作任何保证。但“本公司”已表明可用于特殊用途,或已与客户有特殊约定时,另行处理。
 - (a) 必须具备很高安全性的用途(例:核能控制设备、燃烧设备、航空/宇宙设备、铁路设备、升降设备、娱乐设备、医疗设备、安全装置、其他可能危及生命及人身安全的用途)
 - (b) 必须具备很高可靠性的用途(例:燃气、自来水、电力等供应系统、24小时连续运行系统、结算系统、以及其他处理权利、财产的用途等)
 - (c) 具有苛刻条件或严酷环境的用途(例:安装在室外的设备、会受到化学污染的设备、会受到电磁波影响的设备、会受到振动或冲击的设备等)
 - (d) “产品目录等”资料中未记载的条件或环境下的用途
- (7) 除了不适用于上述3.(6)(a)至(d)中记载的用途外,“本产品目录等资料中记载的产品”也不适用于汽车(含二轮车,以下同)。请勿配置到汽车上使用。关于汽车配置用产品,请咨询本公司销售人员。

4. 保修条件

“本公司产品”的保修条件如下。

- (1) 保修期限 自购买之日起1年。(但是,“产品目录等”资料中有明确说明时除外。)
- (2) 保修内容 对于发生故障的“本公司产品”,由“本公司”判断并可选择以下其中之一方式进行保修。
 - (a) 在本公司的维修保养服务点发生故障的“本公司产品”进行免费修理(但是对于电子、结构部件不提供修理服务。)
 - (b) 对发生故障的“本公司产品”免费提供同等数量的替代品
- (3) 当故障因以下任何一种情形引起时,不属于保修的范围。
 - (a) 将“本公司产品”用于原本设计用途以外的用途
 - (b) 超过“使用条件等”范围的使用
 - (c) 违反本注意事项“3.使用时的注意事项”的使用
 - (d) 非因“本公司”进行的改装、修理导致故障时
 - (e) 非因“本公司”出品的软件导致故障时
 - (f) “本公司”生产时的科学、技术水平无法预见的原因
 - (g) 除上述情形外的其它原因,如“本公司”或“本公司产品”以外的原因(包括天灾等不可抗力)

5. 责任限制

本承诺事项中记载的保修是关于“本公司产品”的全部保证。对于因“本公司产品”而发生的其他损害,“本公司”及“本公司产品”的经销商不负任何责任。

6. 出口管理

客户若将“本公司产品”或技术资料出口或向境外提供时,请遵守中国及各国关于安全保障进出口管理方面的法律、法规。否则,“本公司”有权不予提供“本公司产品”或技术资料。

IC320GC-zh

2019.7

注:规格如有变更,恕不另行通知。请以最新产品说明书为准。