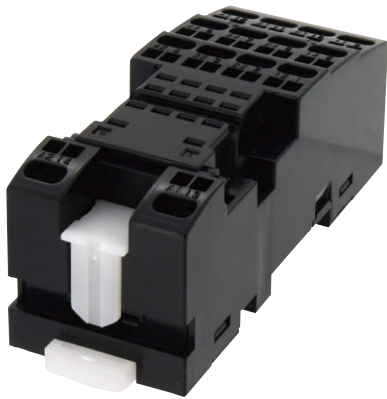


继电器插座

SR型 / SH型 SM型 / SY型 SU型



标准型、手指安全型、弹簧固定型等机种丰富的继电器插座，可根据用途选择。




•产品认证详细，请联系 IDEC。

DIN 导轨安装型

系列	极数	类型	记载页
SY 	2,4 极	标准型 超薄型 安全型	H-054 页
SU 	2,4 极	弹簧固定型	H-055 页
SM 	2 极	标准型 超薄型 安全型	H-053 页
SH 	1 ~ 4 极	标准型 超薄型 安全型	H-051 页
SR 	2,3 极	标准型 安全型	H-050 页

面板安装型

系列	极数	类型	记载页
SY 	2,4 极	焊接型 绕接型	H-059 页
SM 	2 极	焊接型	H-059 页
SH 	1 ~ 4 极	焊接型	H-058 页
SR 	2,3 极	焊接型	H-057 页

PCB 安装型

系列	极数	类型	记载页
SY 	2,4 极	PCB 型	H-062 页
SM 	2 极	PCB 型	H-062 页
SH 	1 ~ 4 极	PCB 型	H-061 页

DIN 导轨安装型插座

最小起订数量：1 个

系列	订购型号	类型	极数	颜色	接线螺丝 适用导线	认证	额定绝缘电压 额定电流	对应继电器 / 定时器 (注 4)		
SR	SR2P-05B	标准型	2	黑色	M3.5 2mm ² 以下	UL、CSA、TÜV	250V, 10A	RR2P、GT3 (8 Pin)、GT5P、GE1A		
	SR2P-05C	安全型		黑色		UL、CSA、TÜV、CE		RR2P、GT3 (8 Pin)、GT5P		
	SR2P-06B	标准型		黑色		UL、CSA、TÜV		RR2P、GT3 (8 Pin)、GT5P、GE1A		
	SR3P-05B	标准型	3	黑色		UL、CSA、TÜV		250V, 10A	RR3P、RR3PA、GT3 (11 Pin)	
	SR3P-05C	安全型		黑色		UL、CSA、TÜV、CE				
	SR3P-06B	标准型		黑色		UL、CSA、TÜV				
SR3B-05	标准型	3	黑色	UL、CSA、TÜV	RR1BA、RR2BA、RR3B					
SH	SH1B-05B	标准型	1	黑色	M3.5 (线圈端子: M3) 2mm ² 以下	UL、CSA、TÜV	250V, 10A (线圈端子: 7A)			RH1B
	SH1B-05C	安全型		黑色		UL、CSA、TÜV、CE				
	SH2B-05B	标准型	2	黑色		UL、CSA、TÜV		250V, 10A	RH2B	
	SH2B-05C	安全型		黑色		UL、CSA、TÜV、CE				
	SH2B-05D	薄型	3	黑色		UL、CSA、TÜV			RH3B	
	SH3B-05B	标准型		黑色		UL、CSA、TÜV				
	SH3B-05C	安全型	黑色	UL、CSA、TÜV、CE		RH4B				
	SH4B-05B	标准型	4	黑色					UL、CSA、TÜV	
SH4B-05C	安全型	黑色		UL、CSA、TÜV、CE						
SM	SM2S-05B	标准型	2	黑色	M3.5 2mm ² 以下	UL、CSA、TÜV	250V, 7A		RM2S、RU2S、GT5Y-2	
	SM2S-05C	安全型		黑色		UL、CSA、TÜV、CE		250V, 7A (UL, TÜV: 10A)		
	SM2S-05D	薄型	黑色	M3, 1.25mm ² (2mm ² 以下)		c-UL	250V, 10A			
	SM2S-05DF	安全型		c-UL、CE						
SY	SY2S-05B	标准型	2	黑色	M3 2mm ² 以下	UL、CSA、TÜV	250V, 7A	RY2S		
	SY2S-05C	安全型		黑色		UL、CSA、TÜV				
	SY4S-05B	标准型	4	黑色		UL、CSA、TÜV		250V, 6A	RY4S、RU4S、RU42S、GT5Y-4	
	SY4S-05C	安全型		黑色		UL、CSA、TÜV				
	SY4S-05D	薄型		黑色		M3, 1.25mm ² (2mm ² 以下)				c-UL
	SY4S-05DF	安全型				c-UL、CE				
SU (注 1)	SU2S-11L	弹簧固定型	2	黑色	实心导线: 0.2 ~ 1.5mm ² 标准导线: 0.2 ~ 1.25mm ²	UL、CSA、CE	250V, 10A (密集安装: 8A)		RU2S、RM2S、GT5Y-2	
	SU4S-11L	弹簧固定型							4	250V, 6A (密集安装: 8A)
SJ (注 2)	SJ1S-05B	薄型	1	黑色	M3 2mm ² 以下	UL、CSA	250V, 12A	RJ1S		
	SJ1S-07L	安全型				UL、CSA、CE				
	SJ2S-05B	薄型				2		UL、CSA	250V, 8A	RJ2S、RF2
	SJ2S-07L	安全型				2		UL、CSA、CE		
SF1V (注 3)	SF1V-4-07L	标准型	4	黑色	0.7 ~ 1.65mm ²	UL、CSA、TÜV、CE	250V, 6A	RF1V-2A2B、RF1V-3A-1B		
	SF1V-6-07L	标准型	6			UL、CSA、TÜV、CE		RF1V-4A2B、RF1V-5A-1B RF1V-3A3B		

注 1：SU 系列插座密集安装的额定电流为 8A 以上时，相邻插座间需隔开 10mm 以上。

注 2：SJ 系列外形尺寸图，请参阅 SJ 系列 (H-040 页)。

注 3：SF1V 系列外形尺寸图，请参阅 SF1V 系列 (E-171 页)。

注 4：RR、RH、RY、RM 型继电器、定时器，请参照 IDEC 官网。

• 接线螺丝拧紧扭矩

插座系列	接线螺丝拧紧扭矩
SR	1.0 ~ 1.3 N · m
SH	1.0 ~ 1.3 N · m
SM	0.6 ~ 1.0 N · m
SY	0.6 ~ 1.0 N · m
SJ	0.6 ~ 1.0 N · m
SF1V	0.5 ~ 0.8 N · m



S 系列 继电器插座

□对应固定弹簧

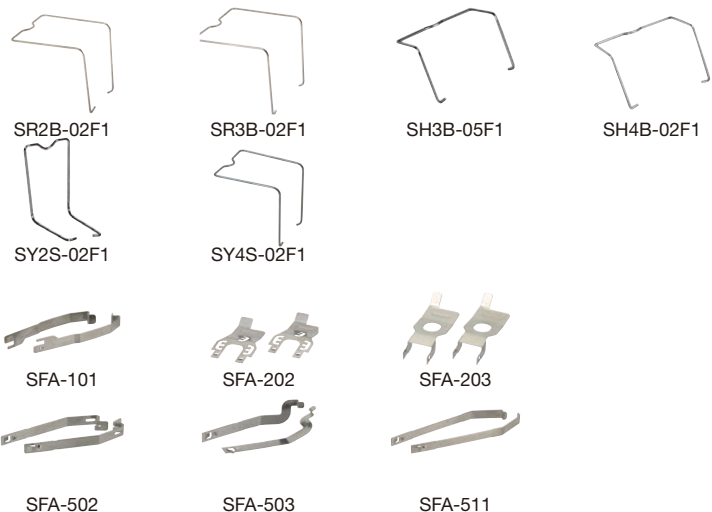
插座型号	对应继电器及定时器	固定弹簧	
		钢丝弹簧	条形弹簧 (1套2个)
SR2P-05B SR2P-05C	RR2P GT5P	SR2B-02F1 —	— SFA-203
SR2P-06B	RR2P GT3 (8 Pin)、GT5P	SR2B-02F1 —	SFA-202 SFA-202
SR3P-05B SR3P-05C	RR3P、RR3PA GT3 (11 Pin)	SR3B-02F1 —	— SFA-203
SR3P-06B	RR3P、RR3PA GT3 (11 Pin)	SR3B-02F1 —	SFA-202 SFA-202
SR3B-05	RR1BA、RR2BA、RR3B	SR3B-02F1	SFA-202
SH1B-05B SH1B-05C	RH1B	— SY2S-02F1	SFA-101、SFA-202
SH2B-05B SH2B-05C		RH2B	
SH2B-05D	RH2B		—
SH3B-05B SH3B-05C	RH3B	— SH3B-05F1	SFA-101、SFA-202
SH4B-05B SH4B-05C		RH4B	
SM2S-05B	RM2S、RU2S GT5Y-2		— —
SM2S-05C	RM2S、RU2S GT5Y-2	SY4S-02F1 —	SFA-101、SFA-202
SM2S-05D SM2S-05DF	RM2S RU2S GT5Y-2	— — —	SFA-502 SFA-503 SFA-511
SY2S-05B SY2S-05C	RY2S	— SY2S-02F1	SFA-101、SFA-202
SY4S-05B		RY4S、RU4S、RU42S GT5Y-4	— —
SY4S-05C	RY4S、RU4S、RU42S GT5Y-4	SY4S-02F1 —	SFA-101、SFA-202 SFA-202
SY4S-05D SY4S-05DF	RY4S、RU4S、RU42S GT5Y-4	— —	SFA-502 SFA-511
SU2S-11L	RU2S、RM2S GT5Y-2	— —	SFA-101、SFA-202 SFA-202
SU4S-11L	RU4S、RU42S、RY4S GT5Y-4	— —	SFA-101、SFA-202 SFA-202

•RR、RH、RY、RM 型继电器、定时器，请参照 IDEC 官网。

□固定弹簧

请按订购型号订购

类型	订购型号	最小起订数量	盒装表示型号
钢丝 弹簧	SR2B-02F1	1 盒 (10 个)	SR2B-02F1PN10
	SR3B-02F1		SR3B-02F1PN10
	SH3B-05F1		SH3B-05F1PN10
	SH4B-02F1		SH4B-02F1PN10
	SY2S-02F1		SY2S-02F1PN10
	SY4S-02F1		SY4S-02F1PN10
条形 弹簧 (注)	SFA-101	1 盒 (20 个 10 对)	SFA-101PN20
	SFA-202		SFA-202PN20
	SFA-203	SFA-203PN20	
	SFA-502	1 盒 (20 个 10 对)	SFA-502PN20
	SFA-503		SFA-503PN20
SFA-511	SFA-511PN20		

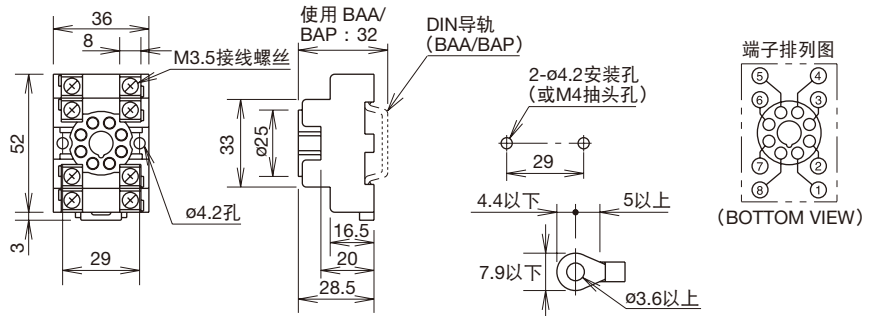


注：1 个继电器主体需要 2 个 1 对固定弹簧。

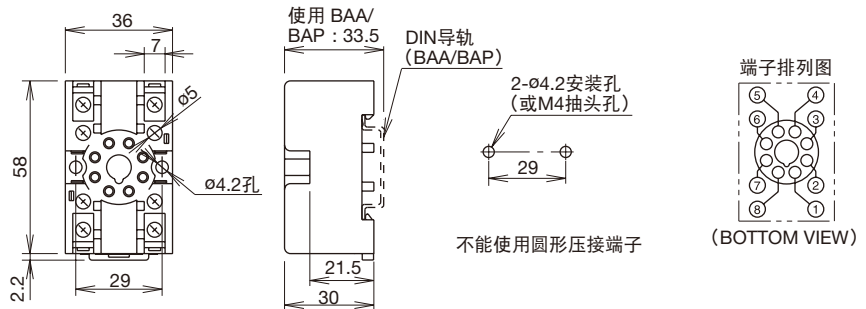
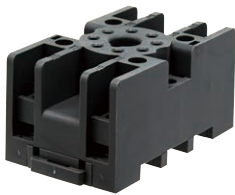
DIN 导轨安装型插座 外形尺寸图 (mm)

□SR 系列

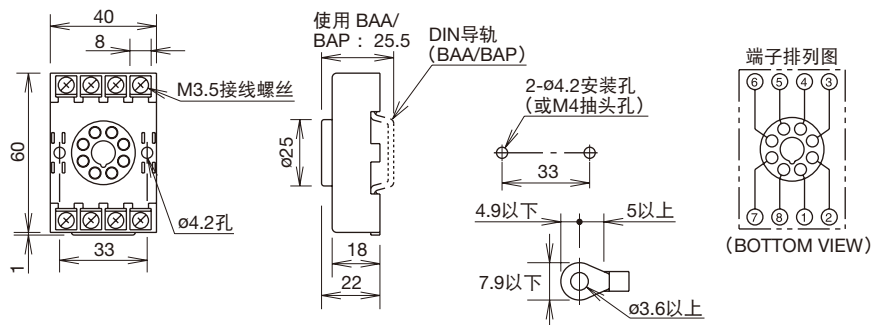
• SR2P-05B 型



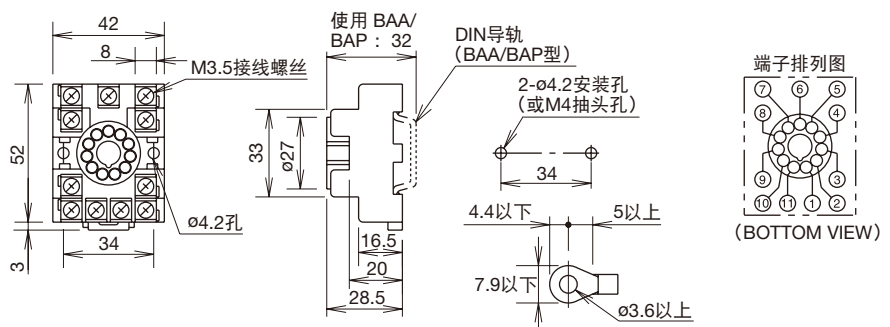
• SR2P-05C 型



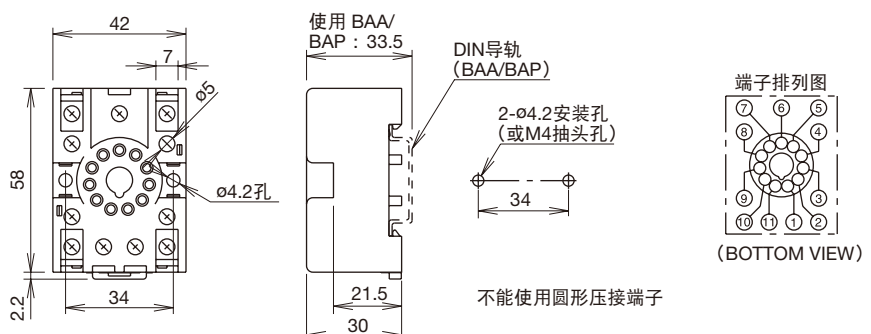
• SR2P-06B 型



• SR3P-05B 型



• SR3P-05C 型



- APEM
- 开关·指示灯
- 电气控制箱
- 紧急停止开关
- 使能开关
- 安全设备
- 防爆设备
- 端子台
- 继电器·插座
- 电路保护器
- 开关电源
- LED 照明
- 可编程控制器
- 可编程显示器
- 传感器
- 自动识别
- 继电器
- 插座
- DIN 导轨

SJ

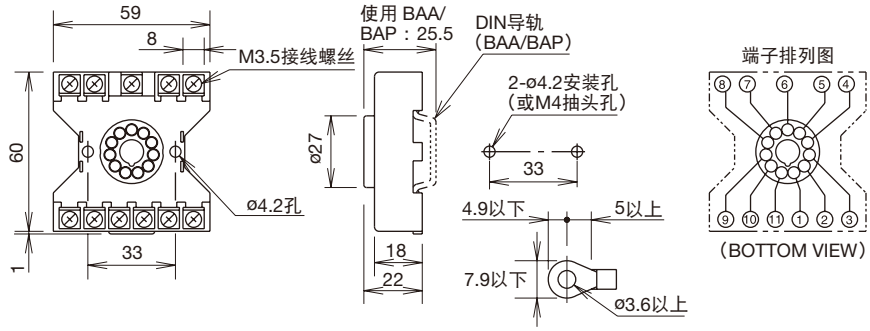
DF

S

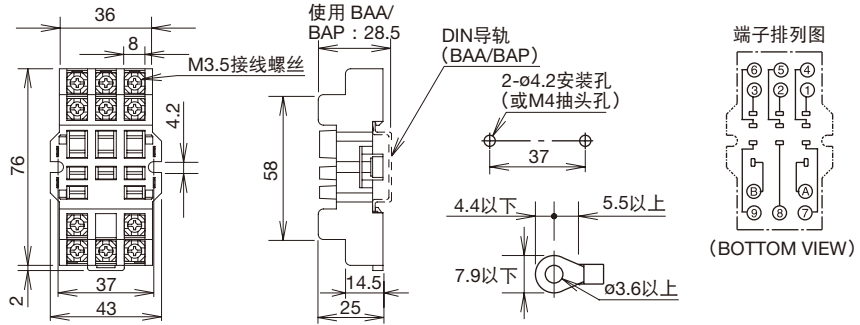
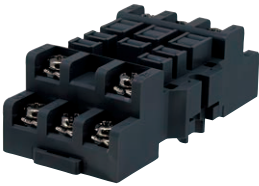
S 系列 继电器插座

DIN 导轨安装型插座 外形尺寸图 (mm)

• SR3P-06B 型

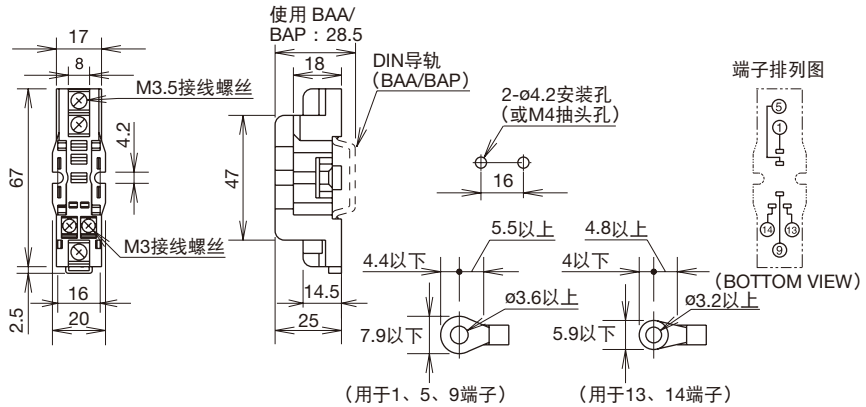


• SR3B-05 型

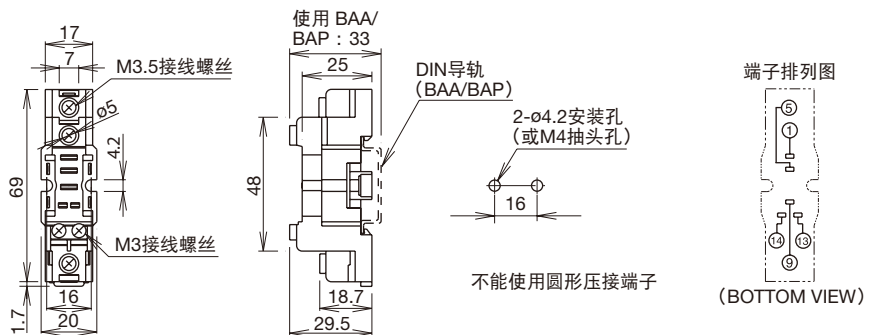


□SH 系列

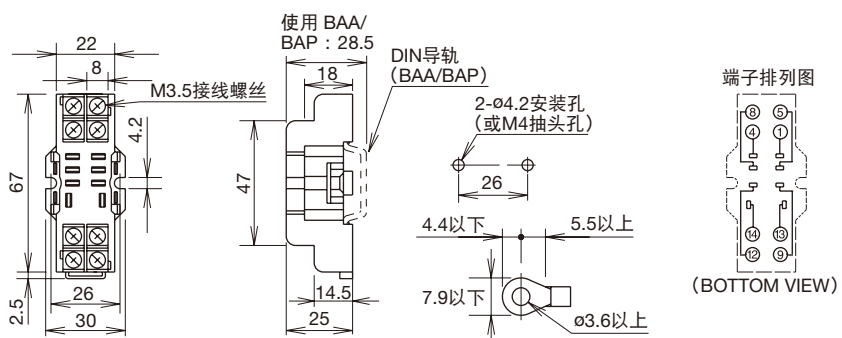
• SH1B-05B 型



• SH1B-05C 型

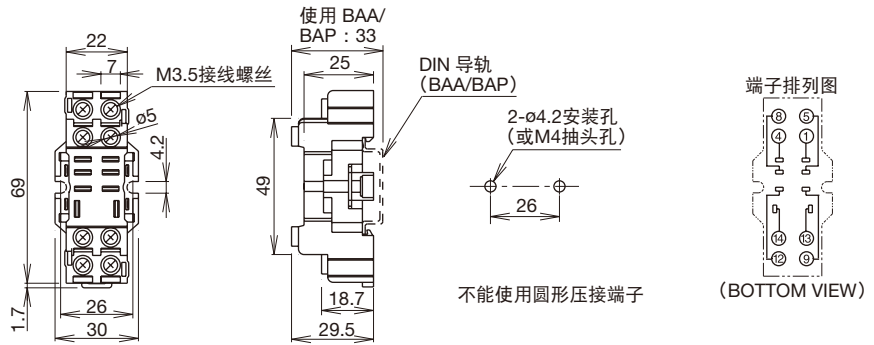


• SH2B-05B 型

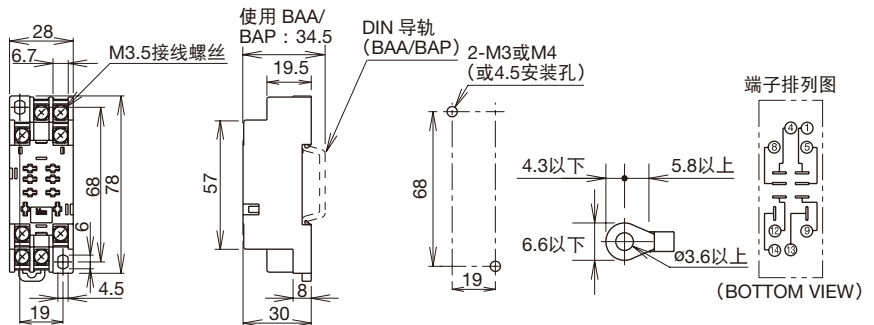


DIN 导轨安装型插座 外形尺寸图 (mm)

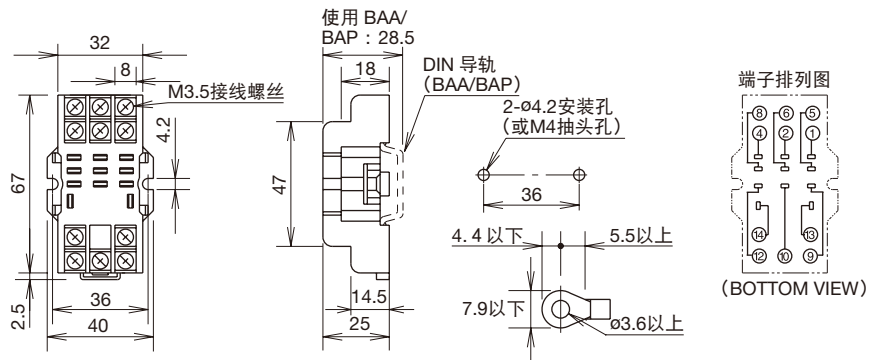
• SH2B-05C 型



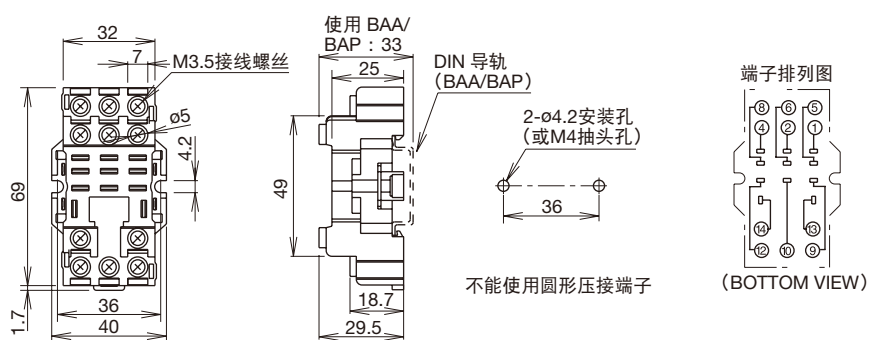
• SH2B-05D 型



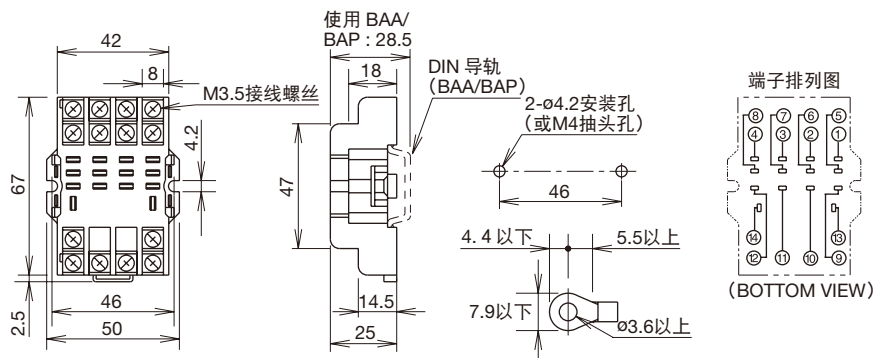
• SH3B-05B 型



• SH3B-05C 型



• SH4B-05B 型



- APEM
- 开关 · 指示灯
- 电气控制箱
- 紧急停止开关
- 使能开关
- 安全设备
- 防爆设备
- 端子台
- 继电器 · 插座
- 电路保护器
- 开关电源
- LED 照明
- 可编程控制器
- 可编程显示器
- 传感器
- 自动识别

继电器

插座

DIN 导轨

SJ

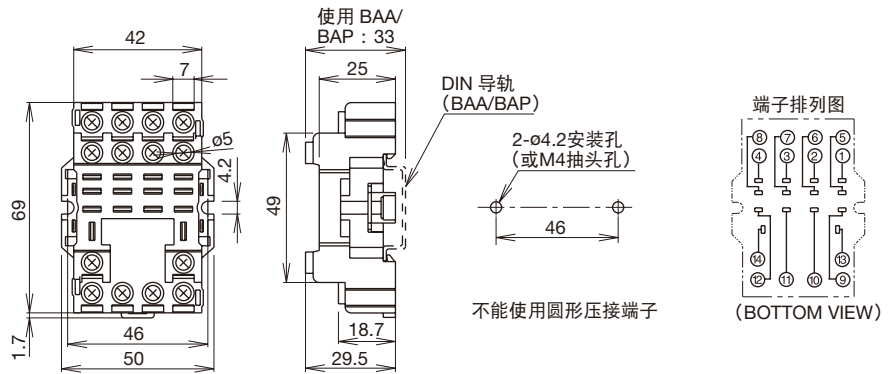
DF

S

S 系列 继电器插座

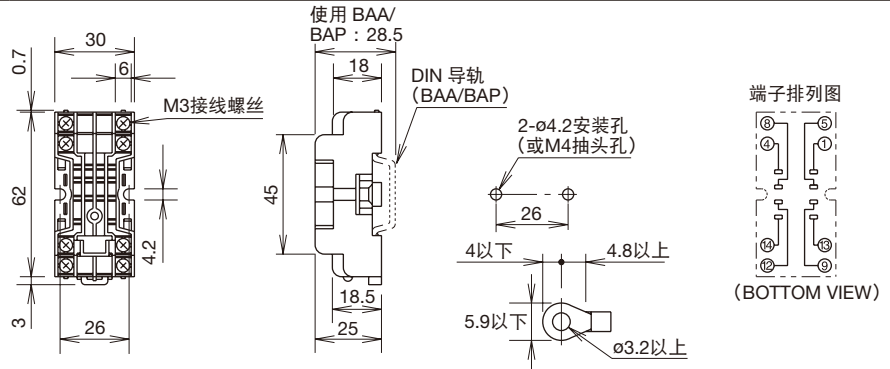
DIN 导轨安装型插座 外形尺寸图 (mm)

• SH4B-05C 型

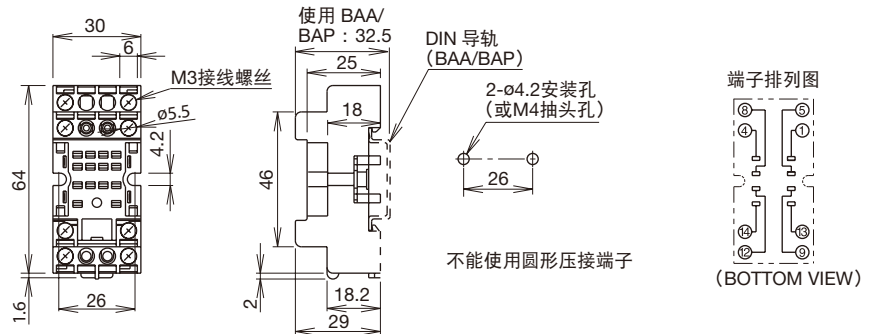


□SM 系列

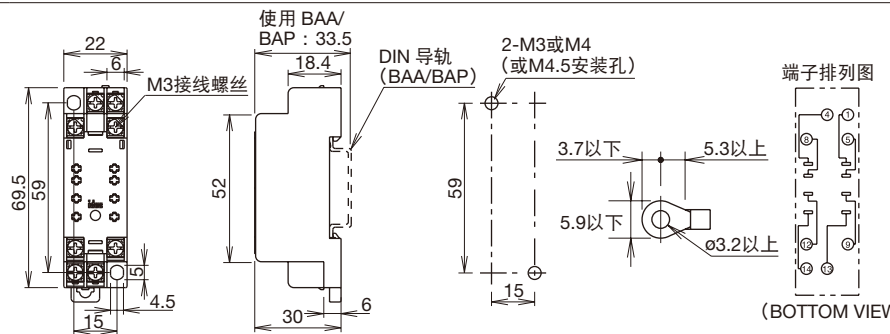
• SM2S-05B 型



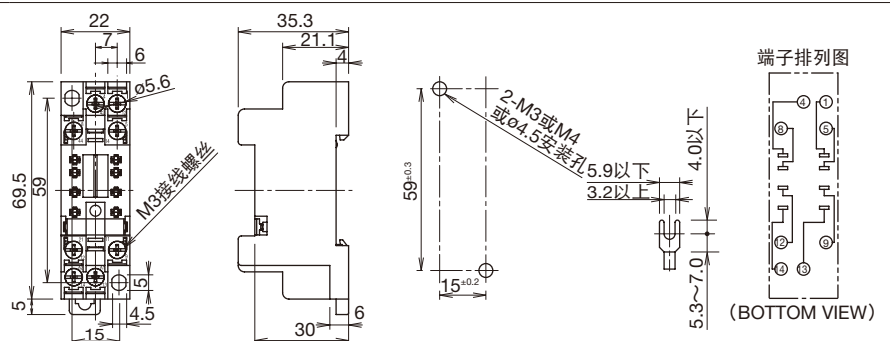
• SM2S-05C 型



• SM2S-05D 型



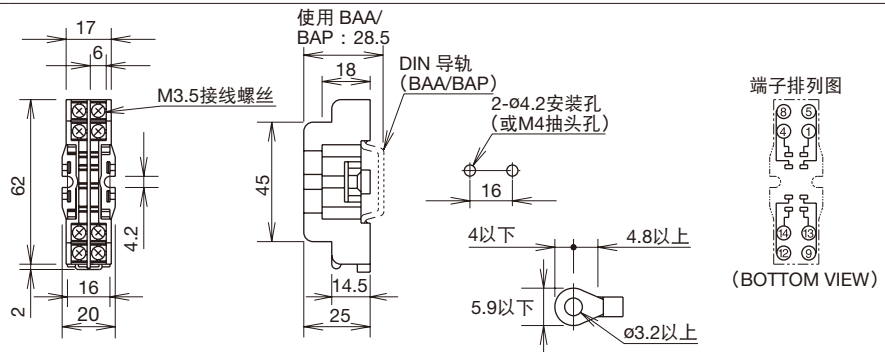
• SM2S-05DF 型



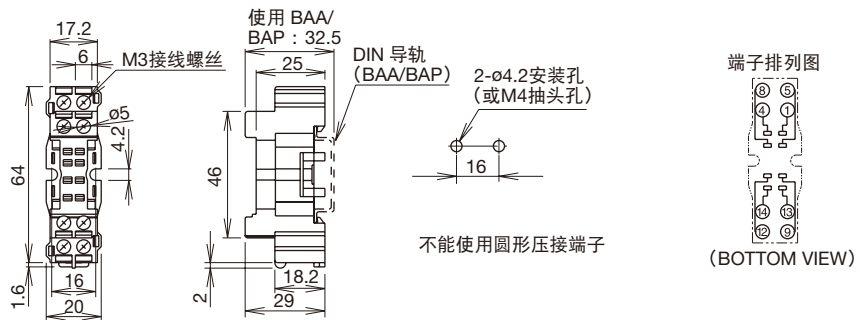
DIN 导轨安装型插座 外形尺寸图 (mm)

□SY 系列

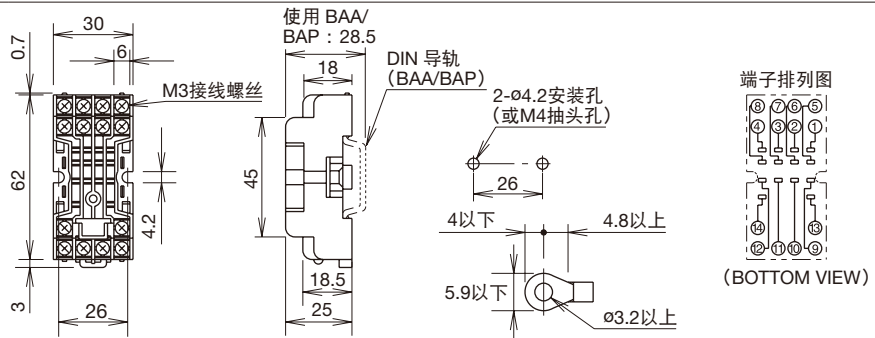
• SY2S-05B 型



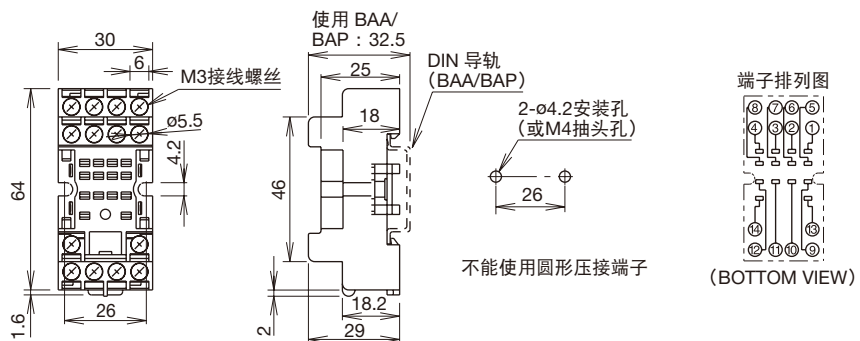
• SY2S-05C 型



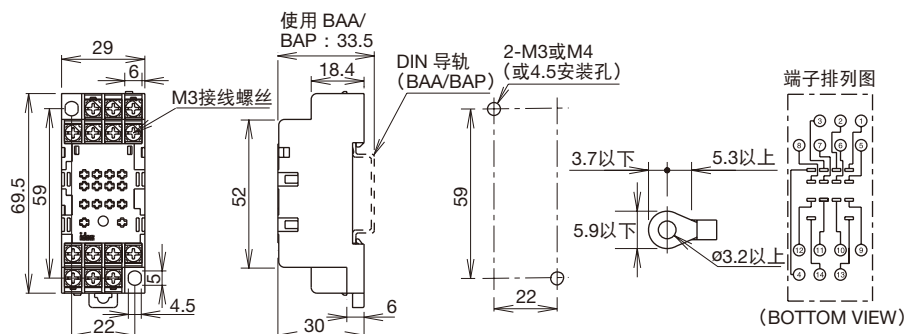
• SY4S-05B 型



• SY4S-05C 型



• SY4S-05D 型



- APEM
- 开关·指示灯
- 电气控制箱
- 紧急停止开关
- 使能开关
- 安全设备
- 防爆设备
- 端子台
- 继电器·插座
- 电路保护器
- 开关电源
- LED 照明
- 可编程控制器
- 可编程显示器
- 传感器
- 自动识别

继电器

插座

DIN 导轨

SJ

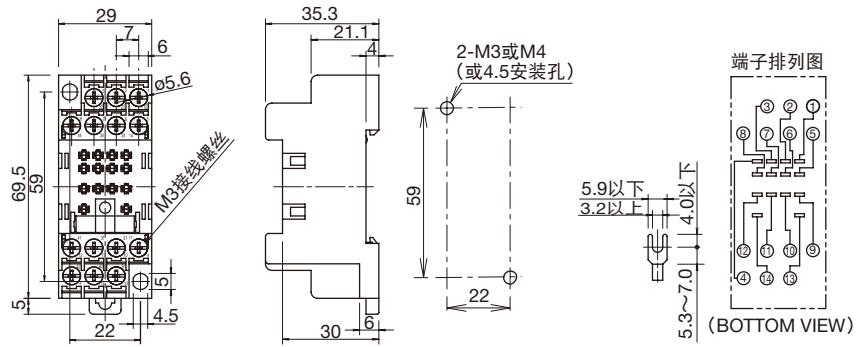
DF

S

S 系列 继电器插座

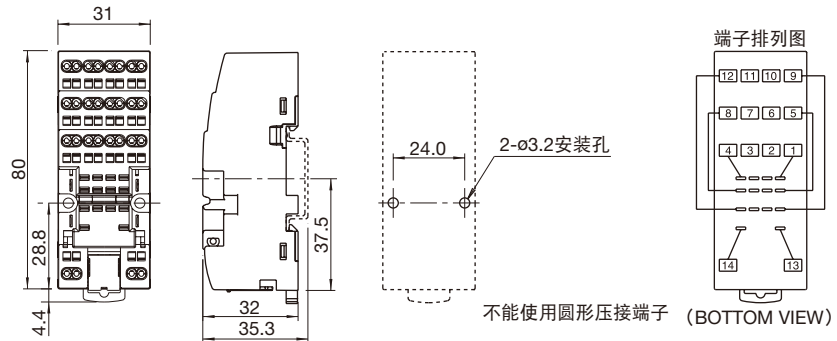
DIN 导轨安装型插座 外形尺寸图 (mm)

• SY4S-05DF 型

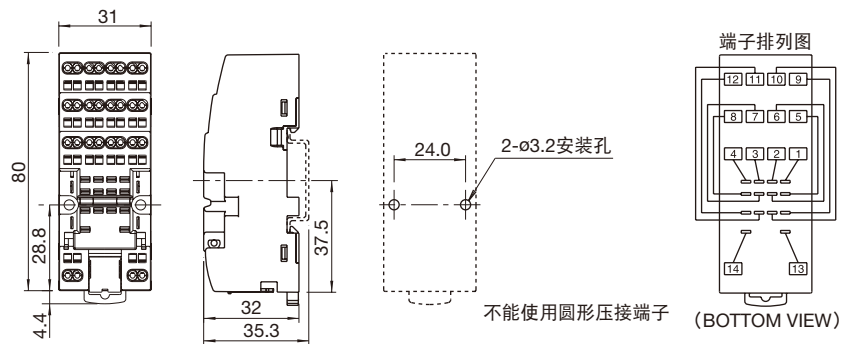


□SU 系列

• SU2S-11L 型



• SU4S-11L 型



APEM

开关·指示灯

电气控制箱

紧急停止开关

使能开关

安全设备

防爆设备

端子台

继电器·插座

电路保护器

开关电源

LED 照明

可编程控制器

可编程显示器

传感器

自动识别

继电器

插座

DIN 导轨

SJ

DF

S

面板安装型插座

最小起订数量：1 个

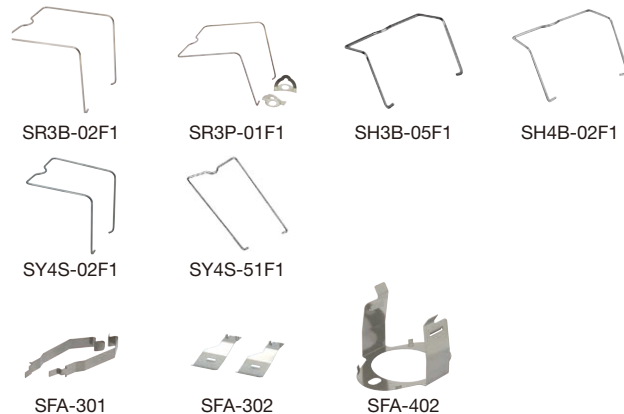
系列	订购型号	类型	极数	颜色	认证	额定绝缘电压 额定电流	对应继电器 / 定时器 (注 2)	对应固定弹簧					
								钢丝弹簧	条形弹簧				
SR	SR2P-511	焊接型	2	黑色	UL、CSA	250V, 10A	RR2P	SR3P-01F1	—				
	SR2P-70	绕接型					GT3 (8 Pin)	—	SFA-402				
			GT5P	—	SFA-302								
	SR3P-511	焊接型	3	黑色	UL、CSA		RR2P	SR3P-01F1	—				
							GT3 (8 Pin)	—	SFA-402				
	SR3P-70	绕接型	GT5P	—	SFA-302								
RR3P、RR3PA			SR3P-01F1	—									
SR3B-51	焊接型	UL、CSA	GT3 (11 Pin)	—	SFA-402								
SH	SH1B-51	焊接型	1	黑色	UL、CSA	250V, 10A (线圈端子：7A)	RR1BA、RR2BA、RR3B	SR3B-02F1	—				
	SH2B-51		2				RH1B	SY4S-51F1	SFA-301、SFA-302				
	SH3B-51		3				RH2B	SY4S-51F1 (SY4S-02F1)	SFA-301、SFA-302				
	SH4B-51		4				RH3B	SY4S-51F1 (SH3B-05F1)	SFA-301、SFA-302				
SM	SM2S-51	焊接型	2	黑色	UL、CSA	250V, 10A	RH4B	SY4S-51F1×2 (SH4B-02F1)	SFA-301、SFA-302				
							RM2S、RU2S	SY4S-51F1 (SY4S-02F1)	SFA-301、SFA-302				
SY	SY2S-51	焊接型	2	黑色	UL、CSA	250V, 7A	GT5Y-2	—	SFA-302				
							SY4S-51	4	UL、CSA	250V, 7A (注 1)	RY2S	SY4S-51F1	SFA-301、SFA-302
											RY4S、RU4S、RU42S	SY4S-51F1 (SY4S-02F1)	SFA-301、SFA-302
							GT5Y-4	—	SFA-302				

- 将面板安装型插座上用于检测按钮型继电器时，请使用()中的所示的固定弹簧。
使用于检测按钮型继电器的固定弹簧不适用于 SR2P-511 型、SR2P-70 型、SR3P-511 型和 SR3P-70 型插座。
 - 密集安装时，请使用钢丝弹簧或 SFA-302 型条形弹簧。
- 注 1：仅在使用四极插座 SY4S-51 型的两极时，UL 额定电流为 10A。
注 2：RR、RH、RY、RM 型继电器、定时器，请参照 IDEC 官网。

□ 固定弹簧

请按订购型号订购

类型	订购型号	最小起订数量	盒装表示型号
钢丝弹簧	SR3B-02F1	1 盒 (10 个)	SR3B-02F1PN10
	SR3P-01F1		SR3P-01F1PN10
	SH3B-05F1		SH3B-05F1PN10
	SH4B-02F1		SH4B-02F1PN10
	SY4S-02F1		SY4S-02F1PN10
	SY4S-51F1		SY4S-51F1PN10
条形弹簧	SFA-301 (注)	1 盒 (20 个 10 对)	SFA-301PN20
	SFA-302 (注)		SFA-302PN20
	SFA-402	1 盒 (10 个)	SFA-402PN10



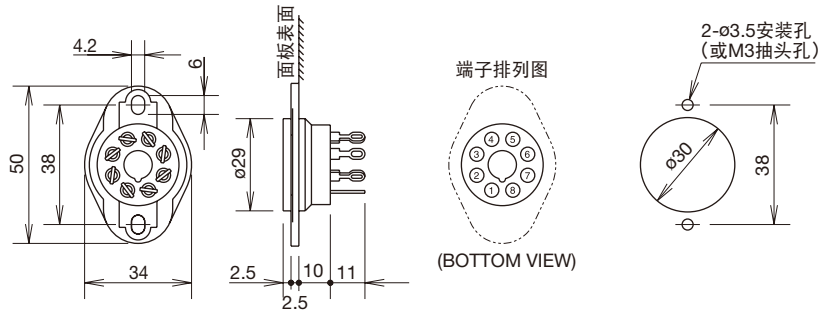
注：1 个继电器主体需要 2 个 1 对。

S 系列 继电器插座

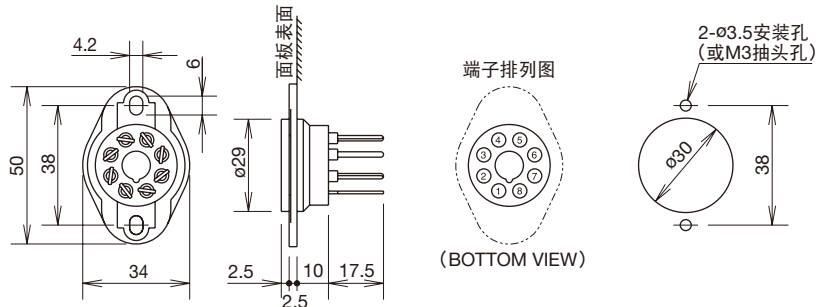
面板安装型插座 外形尺寸图 (mm)

□SR 系列

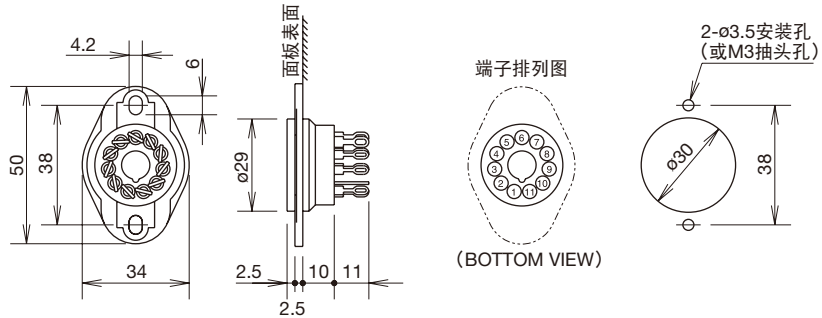
• SR2P-511 型



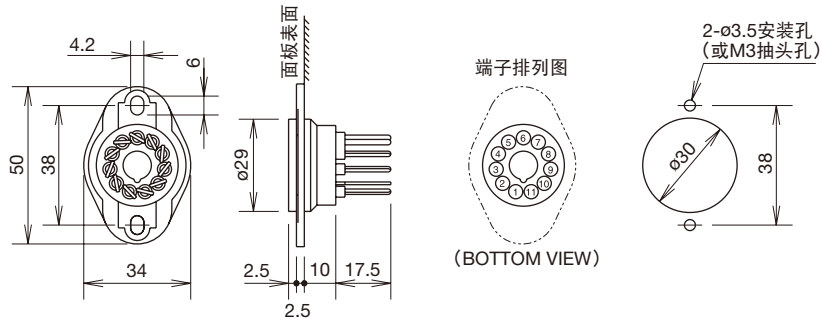
• SR2P-70 型



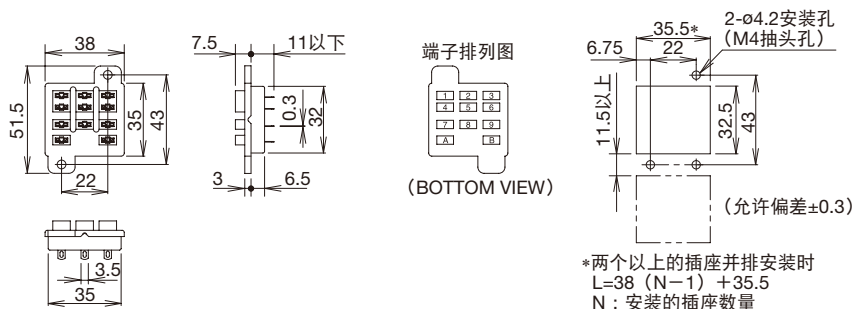
• SR3P-511 型



• SR3P-70 型



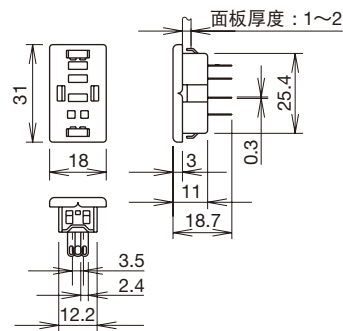
• SR3B-51 型



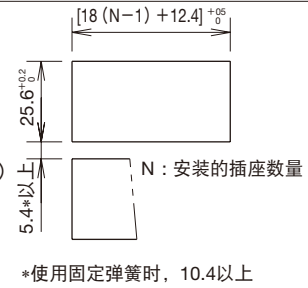
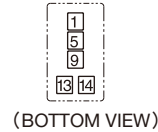
面板安装型插座 外形尺寸图 (mm)

□SH 系列

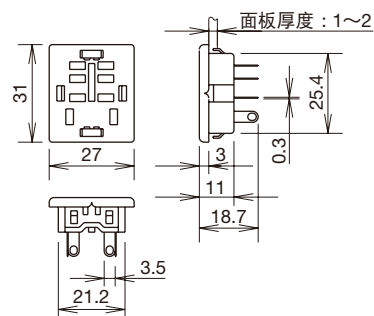
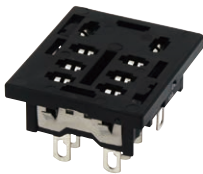
• SH1B-51 型



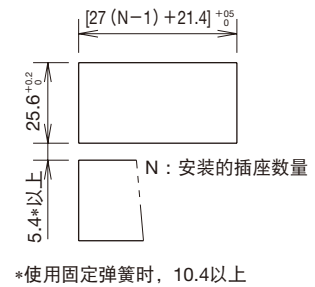
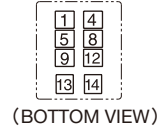
端子排列图



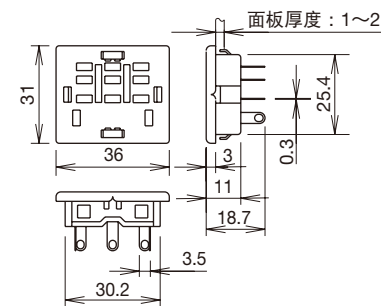
• SH2B-51 型



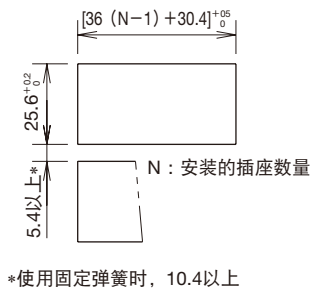
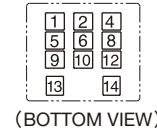
端子排列图



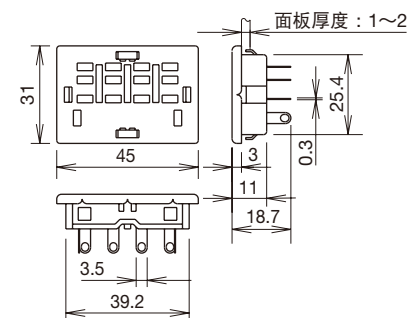
• SH3B-51 型



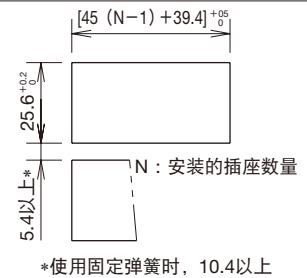
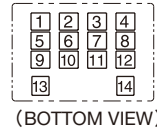
端子排列图



• SH4B-51 型



端子排列图

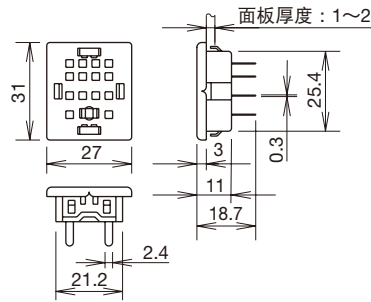


S 系列 继电器插座

面板安装型插座 外形尺寸图 (mm)

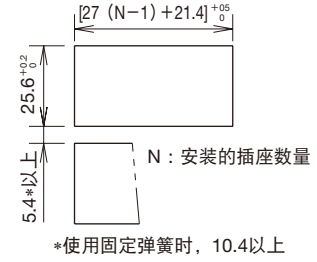
□SM 系列

• SM2S-51 型



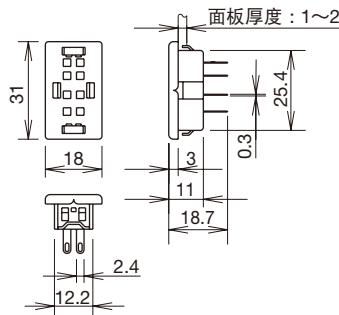
端子排列图

(BOTTOM VIEW)



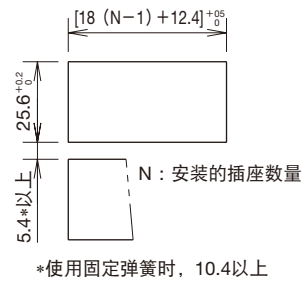
□SY 系列

• SY2S-51 型

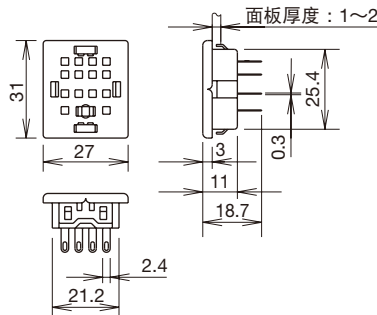


端子排列图

(BOTTOM VIEW)

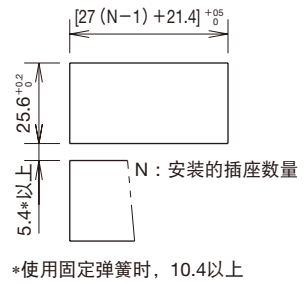


• SY4S-51 型



端子排列图

(BOTTOM VIEW)



SJ

DF

S

PCB 安装型插座

最小起订数量：1 个

系列	订购型号	类型	极数	颜色	认证	额定绝缘电压 额定电流	对应继电器 / 定时器 (注 3)	对应固定弹簧	
								钢丝弹簧	条形弹簧
SH	SH1B-62	PCB 型	1	黑色	UL、CSA	250V, 10A (线圈端子：7A)	RH1B	SY4S-51F1	SFA-301 SFA-302
	SH2B-62		2		UL、CSA	250V, 10A	RH2B	SY4S-51F1 (SY4S-02F1)	SFA-504
	SH3B-62		3		UL、CSA		RH3B	SY4S-51F1 (SH3B-05F1)	SFA-301 SFA-302
	SH4B-62		4		UL、CSA		RH4B	SY4S-51F1×2 (SH4B-02F1)	SFA-301 SFA-302
SM	SM2S-61	PCB 型	2	黑色	UL、CSA		250V, 10A	RM2S、RU2S	SY4S-51F1 (SY4S-02F1)
	SM2S-62				UL、CSA	GT5Y-2		—	SFA-302
SY	SY2S-61	PCB 型	2	黑色	UL、CSA	250V, 7A	RY2S	SY4S-51F1	SFA-301 SFA-302
	SY4S-61		4		UL、CSA	250V, 7A (注 2)	RY4S、RU4S、RU42S	SY4S-51F1 (SY4S-02F1)	SFA-301 SFA-302
	SY4S-62				UL、CSA		250V, 7A	RY4S、RU4S、RU42S	SY4S-51F1 (SY4S-02F1)
SF1V (注 1)	SF1V-4-61	PCB 型	4	黑色	UL、CSA、TÜV、CE	250V, 6A	RF1V-2A2B、RF1V-3A-1B	—	—
	SF1V-6-61		6		UL、CSA、TÜV、CE		RF1V-4A2B、RF1V-5A-1B RF1V-3A3B	—	—

• 将 PCB 安装型插座用于检测按钮型继电器时，请使用 () 中的所示的固定弹簧。

• 密集安装时，请使用钢丝弹簧或 SFA-302 型条形弹簧。

注 1：SF1V 系列外形尺寸图，请参阅 SF1V 系列 (E-171 页)。

注 2：仅在使用四极插座 SY4S-51 型的两极时，UL 额定电流为 10A。

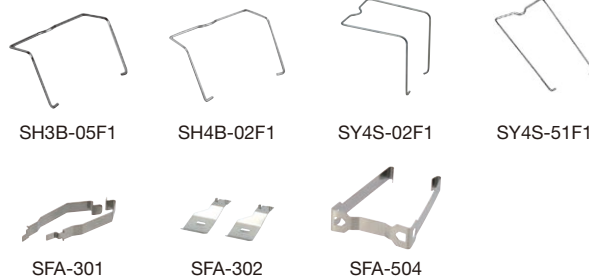
注 3：RR、RH、RY、RM 型继电器、定时器，请参照 IDEC 官网。

□ 固定弹簧

请按订购型号订购

类型	订购型号	最小起订数量	盒装表示型号
钢丝 弹簧	SH3B-05F1	1 盒 (10 个)	SH3B-05F1PN10
	SH4B-02F1		SH4B-02F1PN10
	SY4S-02F1		SY4S-02F1PN10
	SY4S-51F1		SY4S-51F1PN10
条形 弹簧	SFA-301 (注 4)	1 盒 (20 个 10 对)	SFA-301PN20
	SFA-302 (注 4)		SFA-302PN20
	SFA-504	1 盒 (10 个)	SFA-504PN10

注 4：1 个继电器主体需要 2 个 1 对。



APEM

开关·指示灯

电气控制箱

紧急停止开关

使能开关

安全设备

防爆设备

端子台

继电器·插座

电路保护器

开关电源

LED 照明

可编程控制器

可编程显示器

传感器

自动识别

继电器

插座

DIN 导轨

SJ

DF

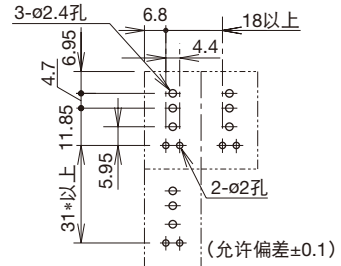
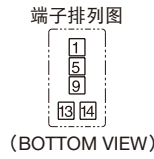
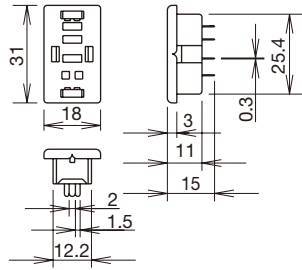
S

S 系列 继电器插座

PCB 安装型插座 外形尺寸图 (mm)

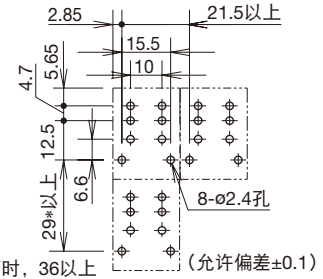
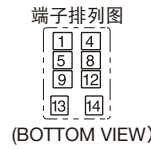
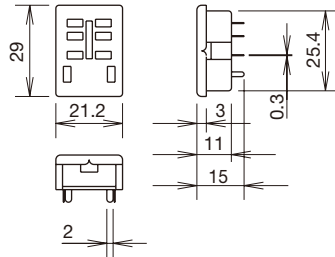
□SH 系列

• SH1B-62 型



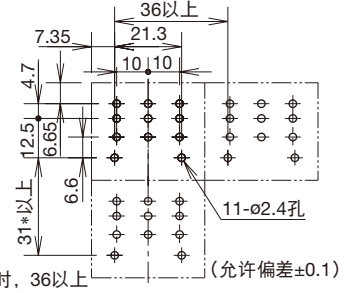
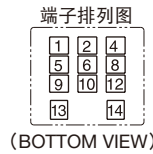
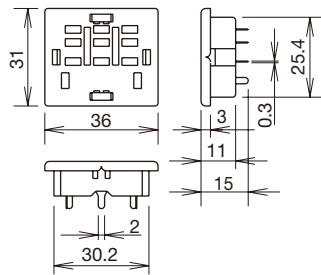
*使用固定弹簧时, 36以上

• SH2B-62 型



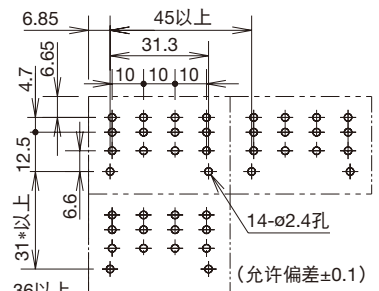
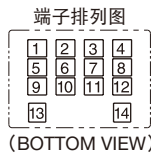
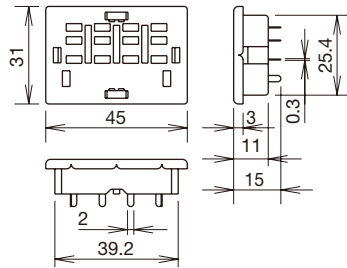
*使用固定弹簧时, 36以上

• SH3B-62 型



*使用固定弹簧时, 36以上

• SH4B-62 型



*使用固定弹簧时, 36以上

APEM

开关·指示灯

电气控制箱

紧急停止开关

使能开关

安全设备

防爆设备

端子台

继电器·插座

电路保护器

开关电源

LED 照明

可编程控制器

可编程显示器

传感器

自动识别

继电器

插座

DIN 导轨

SJ

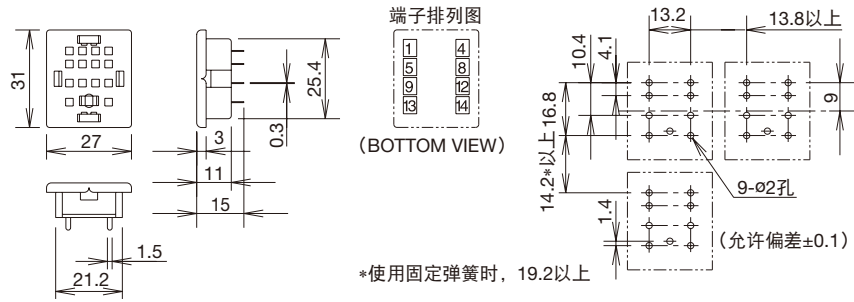
DF

S

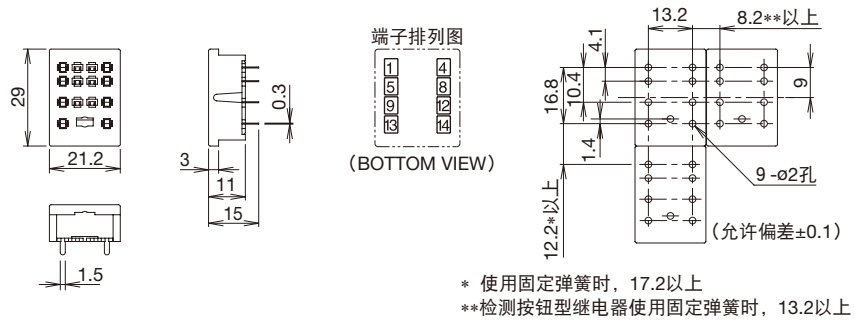
PCB 安装型插座 外形尺寸图 (mm)

□SM 系列

• SM2S-61 型



SM2S-62 型

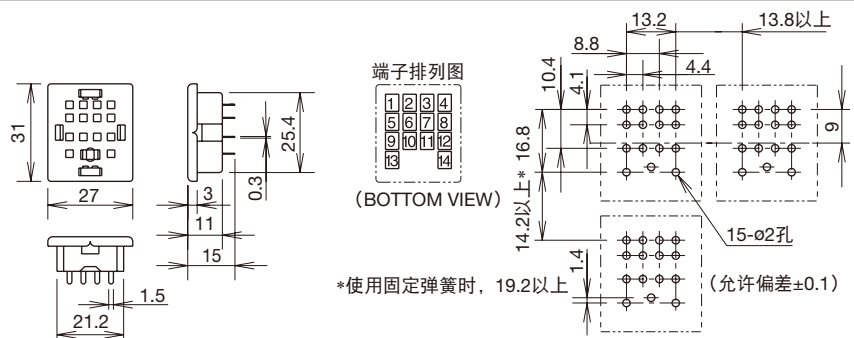


□SY 系列

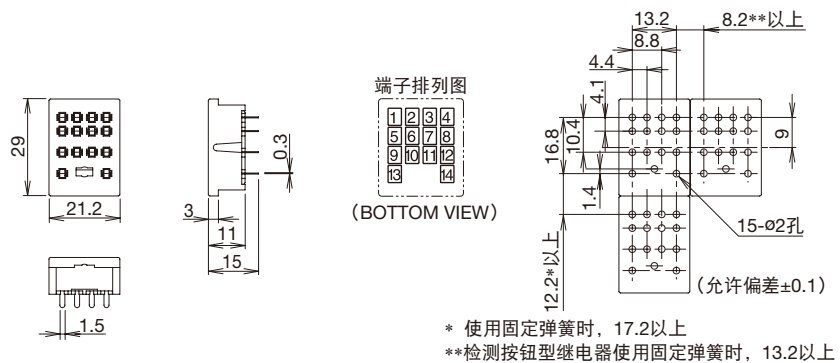
• SY2S-61 型



• SY4S-61 型



• SY4S-62 型



附件

请按订购型号订购

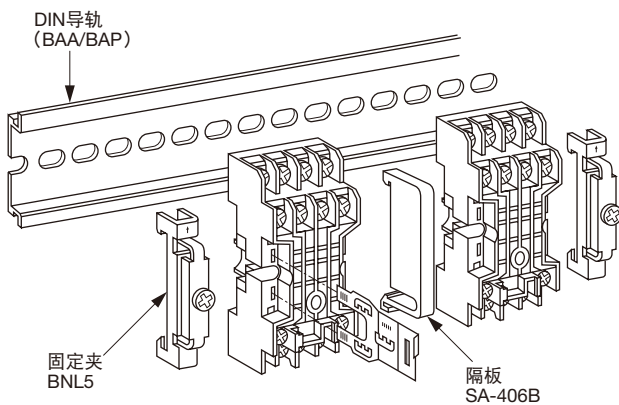
名称	外观	规格	订购型号	最小起订数量	盒装表示型号	备注
DIN 导轨		铝制 重量：约 200g	BAA1000	1 盒 (10 根)	BAA1000PN10	<ul style="list-style-type: none"> 长：1m、宽：35mm 外形尺寸等详细，请参阅 H-067 页。
		钢板制 重量：约 320g	BAP1000	1 盒 (10 根)	BAP1000PN10	
固定夹 (注 1)		金属制 (钢、镀锌) 重量：约 15g	BNL5	1 盒 (10 个)	BNL5PN10	<ul style="list-style-type: none"> 用于 DIN 导轨上固定继电器插座。 外形尺寸等详细，请参阅 H-067 页。
			BNL6	1 盒 (10 个)	BNL6PN10	
螺丝刀		重量：约 20g	BC1S-SD0	1 个	BC1S-SD0	<ul style="list-style-type: none"> 用于 SU 插座弹簧安装型端子接线。
DIN 导轨隔板 (注 2)		树脂制 (黑色)	SA-406B	1 个	SA-406B	<ul style="list-style-type: none"> 厚：5 mm 适用于调整插座安装在 DIN 导轨上的间隔。
末端隔板 (注 3)		树脂制 (黑色)	SA-203B	1 个	SA-203B	<ul style="list-style-type: none"> 用于直接安装 DIN 导轨式插座在面板表面。
中间隔板			SA-204B	1 个	SA-204B	
跨接线		铜跨接线 包覆 ABS 护套 额定电流：3A 重量：约 3g	SU9Z-J5	1 盒 (10 根)	SU9Z-J5PN10	<ul style="list-style-type: none"> 可将继电器线圈端子与最多 5 组的 SU 插座互相连接。可依不同的需求裁切长度。

注 1：将固定夹安装到 DIN 导轨时，请注意在不会引起插座变形的的位置安装固定。

注 2：5mm 厚的隔板用于安装在 35mm 宽 DIN 导轨上的插座间，可调整相邻插座间的间隔。隔板安装于轨道的方法与插座相同。

注 3：密集安装时使用隔板可以节省一个螺丝。单个安装与密集安装时的安装孔中心间距相同。

固定夹和 DIN 导轨隔板的安装方法

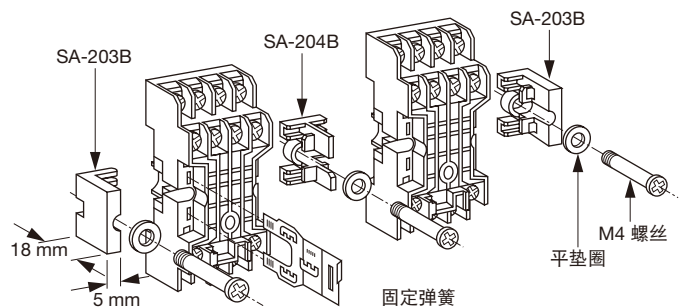


使用 DIN 导轨隔板直接安装至面板的安装方法

单个安装

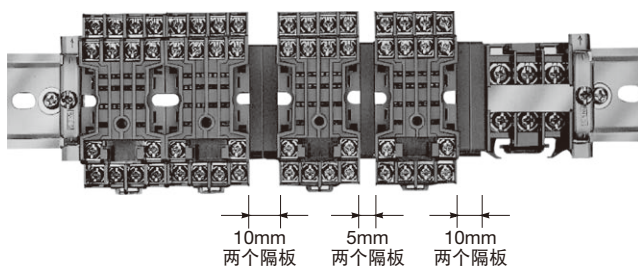
密集安装

减少螺丝数量以及钻孔工序



固定夹和 DIN 导轨隔板的安装例

使用 DIN 导轨隔板增加相邻插座的间距，防止接错线。



安装孔中心间距

插座	A (mm)
SR3B-05B	44
SH1B-05B	21
SH2B-05B	31
SH3B-05B	41
SH4B-05B	51
SM2S-05B	31
SY2S-05B	21
SY4S-05B	31

ø4.2 安装孔或 M4 抽头孔

A A A

• DIN 导轨安装型也可以直接安装在面板，不使用隔板的安装孔中心间距与使用隔板的固定中心不同。

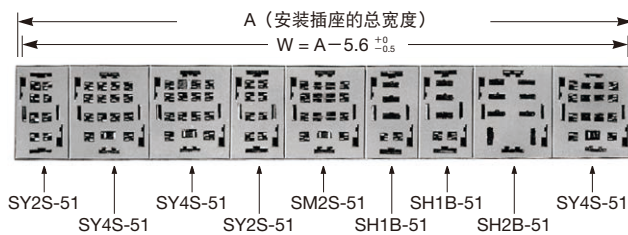
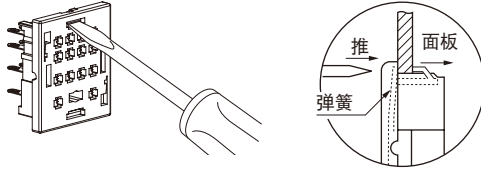
使用注意事项

□ 面板安装型的密集安装

SY、SM 和 SH 系列面板安装型均可在开口面板上密集安装。因该类插座尺寸为标准化，所以可以安装在同样的面板开口上。

安装方法：

安装时，把安装弹簧朝上，对准开口上下边缘插入安装插座。用螺丝刀推压安装弹簧，直至安装弹簧片压入到面板中。



$$\begin{aligned} \text{面板开口宽度 } W &= 18 + 27 + 27 + 18 + 27 + 18 + 18 + 27 + 27 - 5.6 \\ &= 201.4^{+0}_{-0.5} \end{aligned}$$

• 插座宽度

插座	宽度
SH1B-51	18 mm
SH2B-51	27 mm
SH3B-51	36 mm
SH4B-51	45 mm
SM2S-51	27 mm
SY2S-51	18 mm
SY4S-51	27 mm

□ 焊接

焊接时，请以 60W 的焊铁（先端温度 350°C）在 3 秒内快速焊接。（使用非铅焊铁时，建议使用 Sn-Ag-Cu 焊接型）

操作焊接时，请尽可能将焊铁远离插座主体的树脂部。另，请勿施加可引起端子弯曲、或电线被拉扯等的外力。（使用时，请用户在实机状态下确认。）

APEM

开关·指示灯

电气控制箱

紧急停止开关

使能开关

安全设备

防爆设备

端子台

继电器·插座

电路保护器

开关电源

LED 照明

可编程控制器

可编程显示器

传感器

自动识别

继电器

插座

DIN 导轨

SJ

DF

S

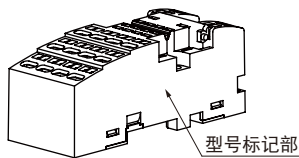
S 系列 继电器插座

使用注意事项 (SU 系列插座)

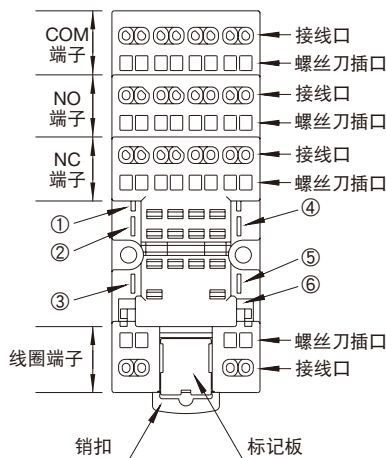
□机种识别

SU2S 与 SU4S 型的机种识别, 请确认主体侧面的型号。
SU2S 型内存在无弹簧槽和导电体的部位, 所以不能用于 4 极型继电器。

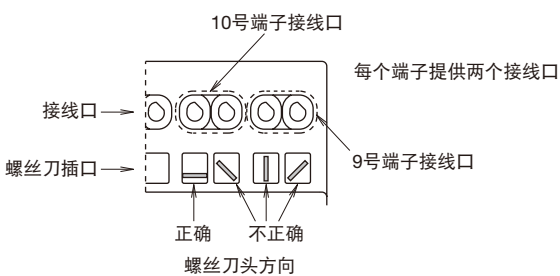
极数	型号
2 极	SU2S-11L
4 极	SU4S-11L



□各部位的名称

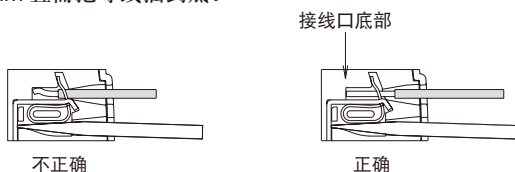


①②⑤⑥ : SAF-101条形弹簧槽
②③④⑤ : SAF-102条形弹簧槽



□接线注意事项

- 从导线的末端剥去 9~10mm 的绝缘护套。
 - 在实际使用时请在右侧表中选择标准导线的套圈, 在使用套圈时请务必使用绝缘护套。导线不使用套圈时, 请确保导线芯未松散。
- 注意:
在使用绝缘直径为 $\phi 1.6\text{mm}$ 以下的细导线时, 请勿将导线的绝缘部分插入弹簧夹开口处过深。请确认导线绝缘被剥去 9~10mm 且需把导线插到底。



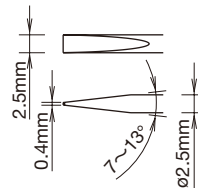
□对应棒端子

对应导线 (标准型)		型号	制造商
mm ²	AWG		
0.25	24	AI 0.25-12BU	Phoenix Contact
—	22	AI 0.34-8TQ	
0.5	20	AI 0.5-8WH	
		AI 0.5-10WH	
		TE0.8-8	Nichifu
0.3~1.65	26~16	TGN-TC-1.25-11T	Nichifu (注)

注: 一个位置的继电器端子不能并排连接 TGN-TC-1.25-11T。

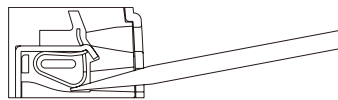
• 对应螺丝刀

接线时, 请使用可选件 (BC1S-SD0) 螺丝刀或与下列尺寸相同的螺丝刀。



□电线的连接方法

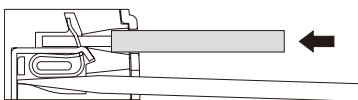
- 把可选件 (BC1S-SD0) 螺丝刀或大小相同的螺丝刀插入如图所示的方形端口内, 直至螺丝刀头接触到弹簧的底部。



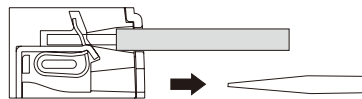
- 把螺丝刀向里推压, 直至接触到端口的底部, 接线端口松开, 保持螺丝刀在该位置。即使松开手, 螺丝刀也不会脱落。



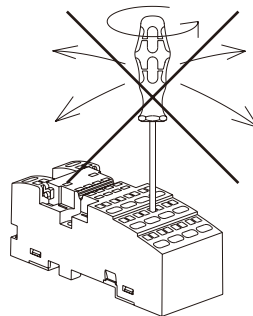
- 在螺丝刀保持在端口中的状态下, 将导线或套圈插入圆形接线端口。每个接线端口可容纳一条导线或一个套圈。在一个端子上接两条导线时, 请使用同一端子相邻的接线端口。



- 拔出螺丝刀, 完成接线。



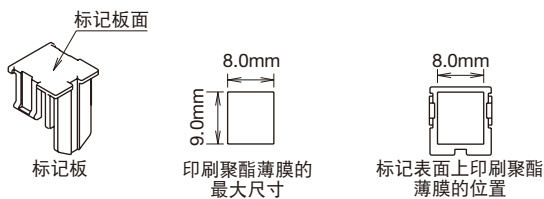
- 请勿转动插在插座插口中的螺丝刀, 以免损坏插座。



使用注意事项 (SU 系列插座)

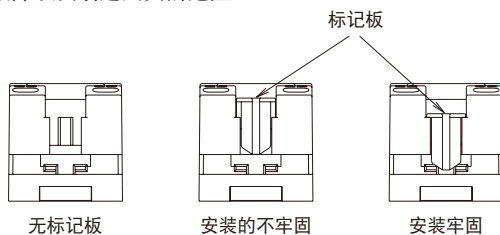
□ 标记板

使用油性标记或胶印聚酯薄膜在 SU 插座的标记板面上作标记。胶印聚酯薄膜的最大尺寸为 8×9 mm。



• 安装标记板

标记板的结构为可拆装式，在运输过程中可能已松动或从插座上脱落。因此，在开始安装之前，请确认标记板是否安装牢固。标记板具备防止金属碎片或导线断屑掉落到标记板下插座的导电部分的作用。若有上述的碎片掉落进入插座，会导致插座损坏或产生故障以及引起火灾的危险。



□ 用于 SU2S-11L 和 SU4S-11L 的 SU9Z-J5 跨接线

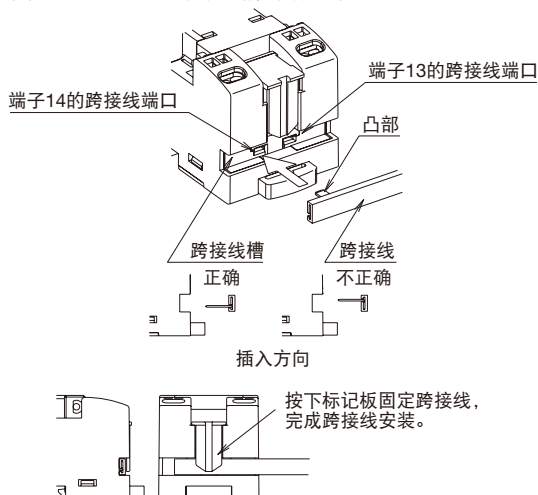
SU9Z-J5 通常连接五个插座。在连接五个以下的插座时，根据以下说明进行跨接线的截断。SU9Z-J5 仅用于线圈端子。

• SU9Z-J5 跨接线规格

额定电流		3A
材料	导体	镀镍铜
	护套	ABS 树脂

• 安装 SU9Z-J5 跨接线

松开插座上的标记板。请确认 SU9Z-J5 跨接线排列正确，把接线片插入 SU 插座的跨接槽的端口中。

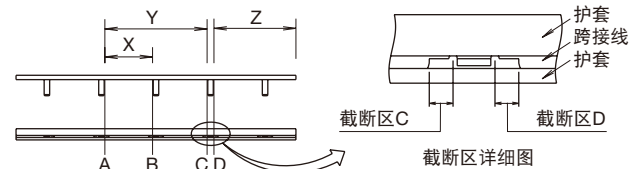


• 在两个、三个或四个 SU 插座上安装 SU9Z-J5 跨接线

如下所示，在护套中滑动跨接线，使跨接线位于护套的中央。



护套正确的安装到跨接线后，用钢丝钳截断如下所示的点的护套和跨接线。参照右上图，请务必从截断位置内截断护套和跨接线。截断部分请按照所在地区的废弃物处理要求进行处理。



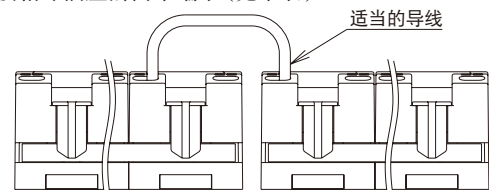
连接	跨接线数量	截断位置	废弃部分
2个插座	2	A、C	Y
2个插座	1	A、B	X
3个插座	1	A、B	X
4个插座	1	D	Z

截断跨接线和护套后，如下图所示滑动跨接线，以免跨接线末端露出。



• 六个以上的 SU 插座的跨接线的接线

在需连接六个以上的 SU 插座时，使用一个完整的跨接线连接 5 个插座，剩余的插座利用截断的跨接线连接。使用适当的导线连接相邻插座的两个端子 (见下表)。



相邻插座之间端子14的跨接线的接线

导线	尺寸
标准导线	0.2 ~ 1.25 mm ²
实心导线	0.2 ~ 1.5 mm ²
AWG	24 ~ 16

注 1: 使用绝缘直径最大为 $\phi 3.15\text{mm}$ 的导线。

注 2: 从导线的末端剥去 9 ~ 10mm 的绝缘护套。

• 安全注意事项

在安装、拆卸、接线、维修或检查 SU9Z-J5 跨接线之前，必须先切断电源，以免引起触电或火灾发生的危险。为了避免因接线错误而导致短路，请在接线前确认需连接到跨接线的端子。