


A16

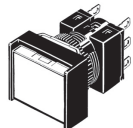
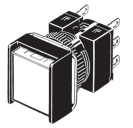




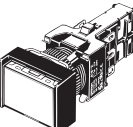
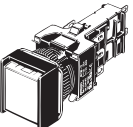

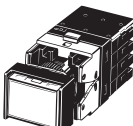
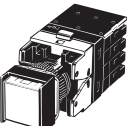
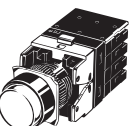
可拆卸圆型φ16系列

- 行业最小级别28.5mm的微型设计。
- 可拆卸开关单元。
- 标准负载以及微小负载均可使用的共用接点。
- 易于布线的端子排列。
- 已经过EN 60947-5-1认证。



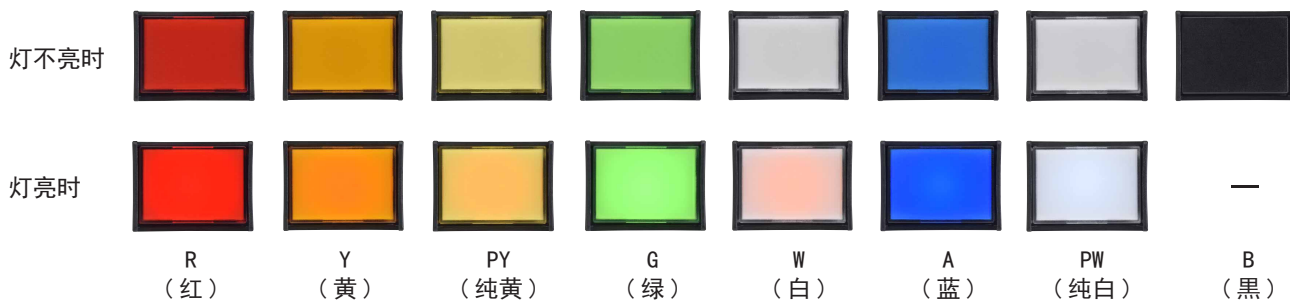
 请参见第24页上的“按钮开关/指示灯 共通注意事项”和“注意事项”。

型号列表

	型号		
	长方形	方形	圆形
焊接端子	 A16□-J系列	 A16□-A系列	 A16□-T系列
PCB端子	 A16□-J系列	 A16□-A系列	 A16□-T系列
减压带灯焊接端子	 A16□-J系列	 A16□-A系列	 A16□-T系列
无螺钉夹箍型	 A16□-J系列	 A16□-A系列	 A16□-T系列

按钮颜色一览

灯不亮时，显示的是灯亮时的按钮颜色，请仅做参考。可能与实际的颜色有所不同。



型号结构

■ **型号标准**..... 下面举例说明了用于订购成套单元的型号。一套的组成有按钮、灯（仅带灯型）、外壳和开关。有关组合的信息，请参见“种类”（第3页到第7页）。

(1) (2) (3) (4) (5) (6) (7)
A 16 5 L - J R M - 24D - 2

(1) 防护等级

符号	防护
无	IP40
5	耐油IP66

(2) 带灯/不带灯

符号	类型
无	不带灯
L	带灯

(3) 按钮形状

符号	形状	
J	长方形	双向防护
A	方形	双向防护
T	圆形	凸出型

(4) 按钮颜色

符号	颜色
R	红色
Y	黄色
PY	纯黄色
G	绿色
W	白色
A	蓝色
PW	纯白色
B	黑色（只限于不带灯型）

- 另提供彩色照明型（参见第8页）。
- 部件单独订购。

(5) 开关操作

符号	操作
M	瞬时
A	交替

- ▶ 瞬时动作：
自动复位型
- ▶ 交替动作：
自我保持型

彩色照明

未点亮

白色

点亮

颜色

内置LED为彩色的。

(7) 接点配置

符号	类型	端子
1	SPDT	焊接端子
2	DPDT	
1P	SPDT	PCB端子
2P	DPDT	
2S	DPDT	无螺钉夹箍

- 仅DPDT接点随无螺钉夹箍一起提供。
- 有关PCB端子和无螺钉夹箍接插件的定价和交付时间，请咨询您的欧姆龙代表处。

(6) 光源

符号	类型	使用电压	额定电压
无	不带灯		
5	白炽灯	AC/DC5V	AC/DC6V
12		AC/DC12V	AC/DC14V
24		AC/DC24V	AC/DC28V
5D	LED	DC5 ± 5%V	DC5V
12D		AC/DC 12 ± 5% V	AC/DC12V
24D		AC/DC 24 ± 5% V	AC/DC24V

减压单元（24V内置LED）

符号	类型	使用电压	额定电压
T1	LED	AC/DC100~110V	AC/DC100/110V
T2		AC/DC200~220V	AC/DC200/220V

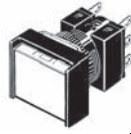
- 仅100V型号提供焊接端子。
- 减压单元不适用于带有PCB端子的型号。
- “T2”仅适用于无螺钉夹箍型。

种类

■ 成套订购..... 下表中给出了用于订购成套单元的型号。一套的组成有按钮、灯（仅带灯型）、外壳和开关。

● 焊接端子型

长方形型号



A16□-J

IP40

输出	带灯	项目 使用电压	瞬时动作 (自动复位型)	交替动作 (自我保持型)	按钮颜色符号*1
SPDT	无减压单元 LED	DC5V	A16L-J□M-5D-1	A16L-J□A-5D-1	R: 红色, Y: 黄色 PY: 纯黄色 G: 绿色, A: 蓝色 W: 白色 PW: 纯白色
		AC/DC12V	A16L-J□M-12D-1	A16L-J□A-12D-1	
		AC/DC24V	A16L-J□M-24D-1	A16L-J□A-24D-1	
	白炽灯	AC/DC5V	A16L-J□M-5-1	A16L-J□A-5-1	R: 红色, Y: 黄色 PY: 纯黄色 G: 绿色, W: 白色 A: 蓝色 B: 黑色*2
		AC/DC12V	A16L-J□M-12-1	A16L-J□A-12-1	
		AC/DC24V	A16L-J□M-24-1	A16L-J□A-24-1	
不带灯			A16-J□M-1	A16-J□A-1	
DPDT	无减压单元 LED	DC5V	A16L-J□M-5D-2	A16L-J□A-5D-2	R: 红色, Y: 黄色 PY: 纯黄色 G: 绿色, A: 蓝色 W: 白色 PW: 纯白色
		AC/DC12V	A16L-J□M-12D-2	A16L-J□A-12D-2	
		AC/DC24V	A16L-J□M-24D-2	A16L-J□A-24D-2	
	白炽灯	AC/DC5V	A16L-J□M-5-2	A16L-J□A-5-2	R: 红色, Y: 黄色 PY: 纯黄色 G: 绿色, W: 白色 A: 蓝色 B: 黑色*2
		AC/DC12V	A16L-J□M-12-2	A16L-J□A-12-2	
		AC/DC24V	A16L-J□M-24-2	A16L-J□A-24-2	
不带灯			A16-J□M-2	A16-J□A-2	

*1. 在□中输入所需的按钮颜色符号。

*2. 黑色（“B”）按钮只适用于不带灯型。



耐油IP66

输出	带灯	项目 使用电压	瞬时动作 (自动复位型)	交替动作 (自我保持型)	按钮颜色符号*1
SPDT	无减压单元 LED	DC5V	A165L-J□M-5D-1	A165L-J□A-5D-1	R: 红色, Y: 黄色 PY: 纯黄色 G: 绿色, A: 蓝色 W: 白色 PW: 纯白色
		AC/DC12V	A165L-J□M-12D-1	A165L-J□A-12D-1	
		AC/DC24V	A165L-J□M-24D-1	A165L-J□A-24D-1	
	白炽灯	AC/DC5V	A165L-J□M-5-1	A165L-J□A-5-1	R: 红色, Y: 黄色 PY: 纯黄色 G: 绿色, W: 白色 A: 蓝色 B: 黑色*2
		AC/DC12V	A165L-J□M-12-1	A165L-J□A-12-1	
		AC/DC24V	A165L-J□M-24-1	A165L-J□A-24-1	
不带灯			A165-J□M-1	A165-J□A-1	
DPDT	无减压单元 LED	DC5V	A165L-J□M-5D-2	A165L-J□A-5D-2	R: 红色, Y: 黄色 PY: 纯黄色 G: 绿色, A: 蓝色 W: 白色 PW: 纯白色
		AC/DC12V	A165L-J□M-12D-2	A165L-J□A-12D-2	
		AC/DC24V	A165L-J□M-24D-2	A165L-J□A-24D-2	
	白炽灯	AC/DC5V	A165L-J□M-5-2	A165L-J□A-5-2	R: 红色, Y: 黄色 PY: 纯黄色 G: 绿色, W: 白色 A: 蓝色 B: 黑色*2
		AC/DC12V	A165L-J□M-12-2	A165L-J□A-12-2	
		AC/DC24V	A165L-J□M-24-2	A165L-J□A-24-2	
不带灯			A165-J□M-2	A165-J□A-2	

*1. 在□中输入所需的按钮颜色符号。

*2. 黑色（“B”）按钮只适用于不带灯型。

单品型号: 参见第9页~第13页。
(按钮、灯、外壳和开关可以单独订购。)

■ 额定规格: 参见第16页。 ■ 特性: 参见第16页。
■ 附件: 参见第15页。



种类

■ 成套订购..... 下表中给出了用于订购成套单元的型号。一套的组成有按钮、灯（仅带灯型）、外壳和开关。

● 焊接端子型

方形型号



A16□-A

IP40

输出	带灯	项目 使用电压	瞬时动作 (自动复位型)	交替动作 (自我保持型)	按钮颜色符号*1
SPDT	无减压单元 LED	DC5V	A16L-A□M-5D-1	A16L-A□A-5D-1	R: 红色, Y: 黄色 PY: 纯黄色 G: 绿色, A: 蓝色 W: 白色 PW: 纯白色
		AC/DC12V	A16L-A□M-12D-1	A16L-A□A-12D-1	
		AC/DC24V	A16L-A□M-24D-1	A16L-A□A-24D-1	
	白炽灯	AC/DC5V	A16L-A□M-5-1	A16L-A□A-5-1	R: 红色, Y: 黄色 PY: 纯黄色 G: 绿色, W: 白色 A: 蓝色 B: 黑色*2
		AC/DC12V	A16L-A□M-12-1	A16L-A□A-12-1	
		AC/DC24V	A16L-A□M-24-1	A16L-A□A-24-1	
不带灯		A16-A□M-1	A16-A□A-1		
DPDT	无减压单元 LED	DC5V	A16L-A□M-5D-2	A16L-A□A-5D-2	R: 红色, Y: 黄色 PY: 纯黄色 G: 绿色, A: 蓝色 W: 白色 PW: 纯白色
		AC/DC12V	A16L-A□M-12D-2	A16L-A□A-12D-2	
		AC/DC24V	A16L-A□M-24D-2	A16L-A□A-24D-2	
	白炽灯	AC/DC5V	A16L-A□M-5-2	A16L-A□A-5-2	R: 红色, Y: 黄色 PY: 纯黄色 G: 绿色, W: 白色 A: 蓝色 B: 黑色*2
		AC/DC12V	A16L-A□M-12-2	A16L-A□A-12-2	
		AC/DC24V	A16L-A□M-24-2	A16L-A□A-24-2	
不带灯		A16-A□M-2	A16-A□A-2		

*1. 在□中输入所需的按钮颜色符号。

*2. 黑色（“B”）按钮只适用于不带灯型。



耐油IP66

输出	带灯	项目 使用电压	瞬时动作 (自动复位型)	交替动作 (自我保持型)	按钮颜色符号*1
SPDT	无减压单元 LED	DC5V	A165L-A□M-5D-1	A165L-A□A-5D-1	R: 红色, Y: 黄色 PY: 纯黄色 G: 绿色, A: 蓝色 W: 白色 PW: 纯白色
		AC/DC12V	A165L-A□M-12D-1	A165L-A□A-12D-1	
		AC/DC24V	A165L-A□M-24D-1	A165L-A□A-24D-1	
	白炽灯	AC/DC5V	A165L-A□M-5-1	A165L-A□A-5-1	R: 红色, Y: 黄色 PY: 纯黄色 G: 绿色, W: 白色 A: 蓝色 B: 黑色*2
		AC/DC12V	A165L-A□M-12-1	A165L-A□A-12-1	
		AC/DC24V	A165L-A□M-24-1	A165L-A□A-24-1	
不带灯		A165-A□M-1	A165-A□A-1		
DPDT	无减压单元 LED	DC5V	A165L-A□M-5D-2	A165L-A□A-5D-2	R: 红色, Y: 黄色 PY: 纯黄色 G: 绿色, A: 蓝色 W: 白色 PW: 纯白色
		AC/DC12V	A165L-A□M-12D-2	A165L-A□A-12D-2	
		AC/DC24V	A165L-A□M-24D-2	A165L-A□A-24D-2	
	白炽灯	AC/DC5V	A165L-A□M-5-2	A165L-A□A-5-2	R: 红色, Y: 黄色 PY: 纯黄色 G: 绿色, W: 白色 A: 蓝色 B: 黑色*2
		AC/DC12V	A165L-A□M-12-2	A165L-A□A-12-2	
		AC/DC24V	A165L-A□M-24-2	A165L-A□A-24-2	
不带灯		A165-A□M-2	A165-A□A-2		

*1. 在□中输入所需的按钮颜色符号。

*2. 黑色（“B”）按钮只适用于不带灯型。

单品型号: 参见第9页~第13页。
(按钮、灯、外壳和开关可以单独订购。)

■ 额定规格: 参见第16页。 ■ 特性: 参见第16页。
■ 附件: 参见第15页。



种类

■ 成套订购..... 下表中给出了用于订购成套单元的型号。一套的组成有按钮、灯（仅带灯型）、外壳和开关。

● 焊接端子

圆形型号



A16□-T

IP40

输出	带灯	项目 使用电压	瞬时动作 (自动复位型)	交替动作 (自我保持型)	按钮颜色符号*1
SPDT	无减压单元 LED	DC5V	A16L-T□M-5D-1	A16L-T□A-5D-1	R: 红色, Y: 黄色 PY: 纯黄色 G: 绿色, A: 蓝色 W: 白色 PW: 纯白色
		AC/DC12V	A16L-T□M-12D-1	A16L-T□A-12D-1	
		AC/DC24V	A16L-T□M-24D-1	A16L-T□A-24D-1	
	白炽灯	AC/DC5V	A16L-T□M-5-1	A16L-T□A-5-1	R: 红色, Y: 黄色 PY: 纯黄色 G: 绿色, W: 白色 A: 蓝色 B: 黑色*2
		AC/DC12V	A16L-T□M-12-1	A16L-T□A-12-1	
		AC/DC24V	A16L-T□M-24-1	A16L-T□A-24-1	
	不带灯		A16-T□M-1	A16-T□A-1	
DPDT	无减压单元 LED	DC5V	A16L-T□M-5D-2	A16L-T□A-5D-2	R: 红色, Y: 黄色 PY: 纯黄色 G: 绿色, A: 蓝色 W: 白色 PW: 纯白色
		AC/DC12V	A16L-T□M-12D-2	A16L-T□A-12D-2	
		AC/DC24V	A16L-T□M-24D-2	A16L-T□A-24D-2	
	白炽灯	AC/DC5V	A16L-T□M-5-2	A16L-T□A-5-2	R: 红色, Y: 黄色 PY: 纯黄色 G: 绿色, W: 白色 A: 蓝色 B: 黑色*2
		AC/DC12V	A16L-T□M-12-2	A16L-T□A-12-2	
		AC/DC24V	A16L-T□M-24-2	A16L-T□A-24-2	
	不带灯		A16-T□M-2	A16-T□A-2	

*1. 在□中输入所需的按钮颜色符号。

*2. 黑色（“B”）按钮只适用于不带灯型。



耐油IP66

输出	带灯	项目 使用电压	瞬时动作 (自动复位型)	交替动作 (自我保持型)	按钮颜色符号*1
SPDT	无减压单元 LED	DC5V	A165L-T□M-5D-1	A165L-T□A-5D-1	R: 红色, Y: 黄色 PY: 纯黄色 G: 绿色, A: 蓝色 W: 白色 PW: 纯白色
		AC/DC12V	A165L-T□M-12D-1	A165L-T□A-12D-1	
		AC/DC24V	A165L-T□M-24D-1	A165L-T□A-24D-1	
	白炽灯	AC/DC5V	A165L-T□M-5-1	A165L-T□A-5-1	R: 红色, Y: 黄色 PY: 纯黄色 G: 绿色, W: 白色 A: 蓝色 B: 黑色*2
		AC/DC12V	A165L-T□M-12-1	A165L-T□A-12-1	
		AC/DC24V	A165L-T□M-24-1	A165L-T□A-24-1	
	不带灯		A165-T□M-1	A165-T□A-1	
DPDT	无减压单元 LED	DC5V	A165L-T□M-5D-2	A165L-T□A-5D-2	R: 红色, Y: 黄色 PY: 纯黄色 G: 绿色, A: 蓝色 W: 白色 PW: 纯白色
		AC/DC12V	A165L-T□M-12D-2	A165L-T□A-12D-2	
		AC/DC24V	A165L-T□M-24D-2	A165L-T□A-24D-2	
	白炽灯	AC/DC5V	A165L-T□M-5-2	A165L-T□A-5-2	R: 红色, Y: 黄色 PY: 纯黄色 G: 绿色, W: 白色 A: 蓝色 B: 黑色*2
		AC/DC12V	A165L-T□M-12-2	A165L-T□A-12-2	
		AC/DC24V	A165L-T□M-24-2	A165L-T□A-24-2	
	不带灯		A165-T□M-2	A165-T□A-2	

*1. 在□中输入所需的按钮颜色符号。

*2. 黑色（“B”）按钮只适用于不带灯型。

单品型号: 参见第9页~第13页。
(按钮、灯、外壳和开关可以单独订购。)

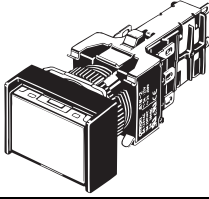
■ 额定规格: 参见第16页。 ■ 特性: 参见第16页。
■ 附件: 参见第15页。



种类

■ 成套订购..... 下表中给出了用于订购成套单元的型号。一套的组成有按钮、灯（仅带灯型）、外壳和开关。

● 减压带灯和带焊接端子的型号



A16□-T1

注：电压额定规格为AC/DC200~220V（T2型）的型号与带无螺钉夹箍接插件的型号一起列出。

IP40

输出	带灯	项目 使用电压	瞬时动作 (自动复位型)	交替动作 (自我保持型)	按钮颜色符号*
SPDT	LED (带内置减压带灯功能)	AC/DC100/110V	A16L-Δ□M-T1-1	A16L-Δ□A-T1-1	R: 红色, Y: 黄色 PY: 纯黄色 G: 绿色, W: 白色 A: 蓝色 PW: 纯白色
DPDT		AC/DC100/110V	A16L-Δ□M-T1-2	A16L-Δ□A-T1-2	

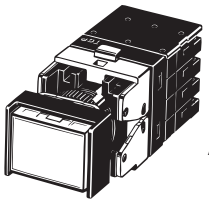
* 在Δ中输入所需的按钮形状: J (长方形), A (方形) 或 T (圆形)。在□中输入所需的按钮颜色符号。

耐油IP66

输出	带灯	项目 使用电压	瞬时动作 (自动复位型)	交替动作 (自我保持型)	按钮颜色符号*
SPDT	LED (带内置减压带灯功能)	AC/DC100/110V	A165L-Δ□M-T1-1	A165L-Δ□A-T1-1	R: 红色, Y: 黄色 PY: 纯黄色 G: 绿色, W: 白色 A: 蓝色 PW: 纯白色
DPDT		AC/DC100/110V	A165L-Δ□M-T1-2	A165L-Δ□A-T1-2	

* 在Δ中输入所需的按钮形状: J (长方形), A (方形) 或 T (圆形)。在□中输入所需的按钮颜色符号。

无螺钉夹箍型



A16□-2S

IP40

输出	带灯	项目 使用电压	瞬时动作 (自动复位型)	交替动作 (自我保持型)	按钮颜色符号*1
DPDT	LED	DC5V	A16L-Δ□M-5D-2S	A16L-Δ□A-5D-2S	R: 红色, Y: 黄色 PY: 纯黄色 G: 绿色, W: 白色 A: 蓝色 PW: 纯白色 B: 黑色*2
		AC/DC12V	A16L-Δ□M-12D-2S	A16L-Δ□A-12D-2S	
		AC/DC24V	A16L-Δ□M-24D-2S	A16L-Δ□A-24D-2S	
	LED (带内置减压带灯功能)	AC/DC100/110V	A16L-Δ□M-T1-2S	A16L-Δ□A-T1-2S	
		AC/DC200/220V	A16L-Δ□M-T2-2S	A16L-Δ□A-T2-2S	
不带灯		A16-Δ□M-2S	A16-Δ□A-2S		

*1. 在Δ中输入所需的按钮形状: J (长方形), A (方形) 或 T (圆形)。在□中输入所需的按钮颜色符号。

*2. 黑色 (“B”) 按钮只适用于不带灯型。

耐油IP66

输出	带灯	项目 使用电压	瞬时动作 (自动复位型)	交替动作 (自我保持型)	按钮颜色符号*1
DPDT	LED	DC5V	A165L-Δ□M-5D-2S	A165L-Δ□A-5D-2S	R: 红色, Y: 黄色 PY: 纯黄色 G: 绿色, W: 白色 A: 蓝色 PW: 纯白色 B: 黑色*2
		AC/DC12V	A165L-Δ□M-12D-2S	A165L-Δ□A-12D-2S	
		AC/DC24V	A165L-Δ□M-24D-2S	A165L-Δ□A-24D-2S	
	LED (带内置减压带灯功能)	AC/DC100/110V	A165L-Δ□M-T1-2S	A165L-Δ□A-T1-2S	
		AC/DC200/220V	A165L-Δ□M-T2-2S	A165L-Δ□A-T2-2S	
不带灯		A165-Δ□M-2S	A165-Δ□A-2S		

*1. 在Δ中输入所需的按钮形状: J (长方形), A (方形) 或 T (圆形)。在□中输入所需的按钮颜色符号。

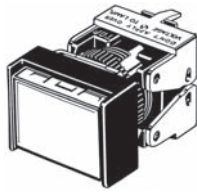
*2. 黑色 (“B”) 按钮只适用于不带灯型。



种类

■ 成套订购..... 下表中给出了用于订购成套单元的型号。一套的组成有按钮、灯（仅带灯型）、外壳和开关。

● 带PCB端子的型号



A16□-P

IP40

输出	带灯	项目 使用电压	瞬时动作 (自动复位型)	按钮颜色符号*1
SPDT	LED	DC5V	A16L-Δ□M-5D-1P	R: 红色 Y: 黄色 PY: 纯黄色 G: 绿色 A: 蓝色 W: 白色 B: 黑色*2
		AC/DC12V	A16L-Δ□M-12D-1P	
		AC/DC24V	A16L-Δ□M-24D-1P	
	不带灯	A16-Δ□M-1P		
DPDT	LED	DC5V	A16L-Δ□M-5D-2P	
		AC/DC12V	A16L-Δ□M-12D-2P	
		AC/DC24V	A16L-Δ□M-24D-2P	
	不带灯	A16-Δ□M-2P		

注: 关于选择开关和钥匙型选择开关, 请联系您的欧姆龙代表处。

*1. 在Δ中输入所需的按钮形状: J (长方形), A (方形) 或 T (圆形)。在□中输入所需的按钮颜色符号。

*2. 黑色 (“B”) 按钮只适用于不带灯型。

IP66

输出	带灯	项目 使用电压	瞬时动作 (自动复位型)	按钮颜色符号*1
SPDT	LED	DC5V	A165L-Δ□M-5D-1P	R: 红色 Y: 黄色 PY: 纯黄色 G: 绿色 A: 蓝色 W: 白色 B: 黑色*2
		AC/DC12V	A165L-Δ□M-12D-1P	
		AC/DC24V	A165L-Δ□M-24D-1P	
	不带灯	A165-Δ□M-1P		
DPDT	LED	DC5V	A165L-Δ□M-5D-2P	
		AC/DC12V	A165L-Δ□M-12D-2P	
		AC/DC24V	A165L-Δ□M-24D-2P	
	不带灯	A165-Δ□M-2P		

注: 关于选择开关和钥匙型选择开关, 请联系您的欧姆龙代表处。

*1. 在Δ中输入所需的按钮形状: J (长方形), A (方形) 或 T (圆形)。在□中输入所需的按钮颜色符号。

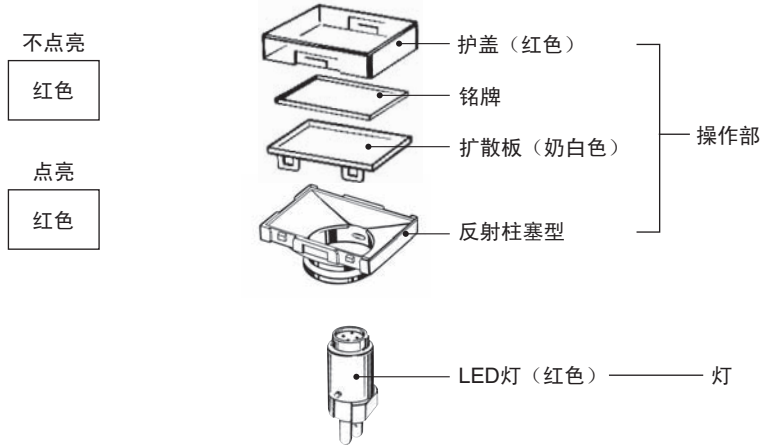
*2. 黑色 (“B”) 按钮只适用于不带灯型。

种类

■ 仅照明和彩色照明用于带LED的型号

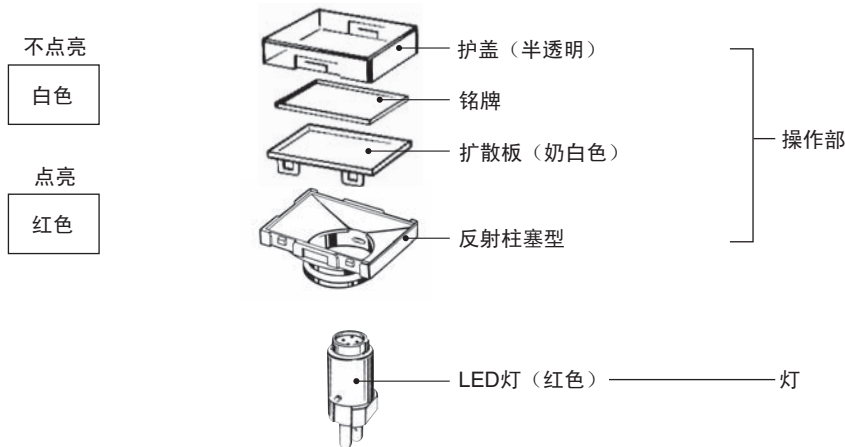
对于仅照明，在LED点亮和未点亮时，受光面的颜色是相同的。

示例：红色照明



对于彩色照明，在LED未点亮时受光面的颜色为白色，当LED点亮时其发出另一种颜色。

示例：红色照明






订购：对于彩色照明，操作部、外壳、灯和开关部单独订购。

在点亮时发出颜色	操作部	外壳	灯 (LED)	开关部
红色	IP40 A16L-□W IP66 A165L-□W 将下列符号之一插入到框中(□)。 J: 长方形 A: 方形 T: 圆形	IP40 • 瞬时: A16-C□M • 交替: A16-C□A IP66 • 瞬时: A165-C□M • 交替: A165-C□A 将下列符号之一插入到框中(□)。 J: 长方形 (双向防护) A: 方形 (双向防护) T: 圆形 (凸出)	A16-□DSR	参见第14页。可安装任何开关。
黄色			A16-□DSY	
绿色			A16-□DSG	
蓝色			A16-□DA	




种类

■ **单独订购**..... 按钮、灯、外壳和开关可单独订购。使用单个的单元可创建成套中没有的组合。也可将部件储存作为备件，用于维护和修理。

按钮开关		
矩形型号	方形型号	圆形型号
		



注： 将IP40操作部和IP40外壳一起使用，将IP66操作部和IP66外壳一起使用。没有铭牌内置到操作部。
操作部内置雕刻板。
但，操作部为黑色（仅对非照光）时，不内置雕刻板。

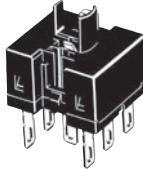


外壳

<p>注： 还提供了结合一个操作部和一个外壳的操作部套件。（参见第10页。）</p>

带灯型

不带灯型

灯	
<p>LED</p> 	<p>白炽灯</p> 

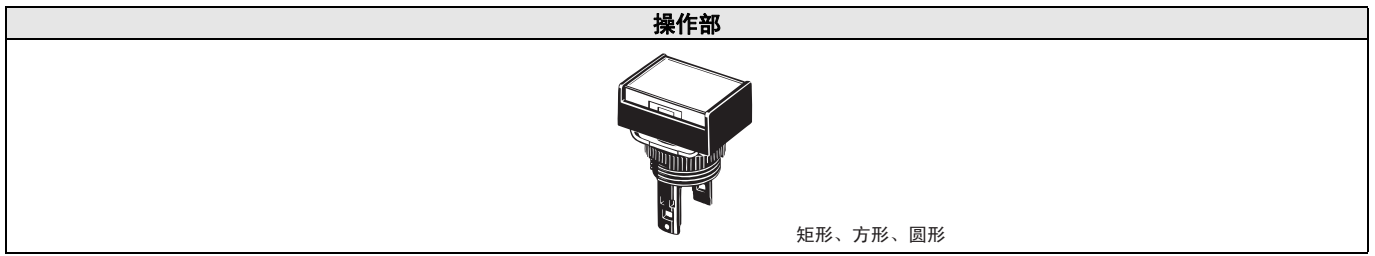
开关
<p>焊接端子（无变压器）</p> 
<p>带灯/不带灯</p>
<p>注： 还提供了结合一个灯和一个开关部的开关部套件。（参见第11页。）</p>

订购成套组合型号：参见第3页～第7页。

- 规格：参见第16页。
- 附件、更换和工具：参见第15页。

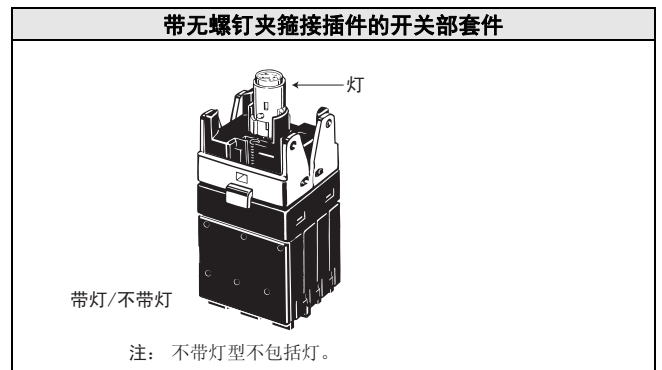
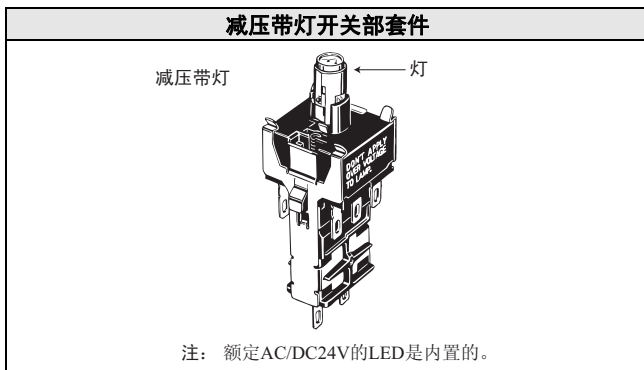
种类

■ 单元..... 选择操作部套件（操作部和外壳）和开关部套件（灯和开关部）。



带灯型

带灯/不带灯型



■ 单元套件..... 结合一个操作部和一个外壳的套件。

● 操作部

形状	分类		型号	
	IP40	瞬时动作	长方形（双向防护）	A16-J□M
			方形（双向防护）	A16-A□M
			圆形（凸出）	A16-T□M
		交替动作	长方形（双向防护）	A16-J□A
			方形（双向防护）	A16-A□A
			圆形（凸出）	A16-T□A
	耐油IP66	瞬时动作	长方形（双向防护）	A165-J□M
			方形（双向防护）	A165-A□M
			圆形（凸出）	A165-T□M
		交替动作	长方形（双向防护）	A165-J□A
			方形（双向防护）	A165-A□A
			圆形（凸出）	A165-T□A

将下列符号之一插入到框中 (□)。

符号	颜色	备注
R	红色	LED指示灯、白炽灯或不带灯
Y	黄色	
PY	纯黄色	
A	蓝色	
W	白色*	
GY	绿色	仅LED
G	绿色	白炽灯或不带灯
B	黑色	仅不带灯

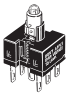
* 如果LED的照明颜色是白色或纯白色，则使用此按钮颜色。



种类

■ 单元套件..... 结合一个开关部和一个灯的套件。


● 带白炽灯的开关部套件

形状	分类		型号	
	标准负载和微小负载	焊接端子	SPDT	A16L-□-1
			DPDT	A16L-□-2

● 带LED灯的开关部套件

形状	分类		型号	
	标准负载和微小负载	焊接端子	SPDT	A16L-△-□-1
			DPDT	A16L-△-□-2
		PCB端子	SPDT	A16L-△-□-1P
			DPDT	A16L-△-□-2P

● 减压带灯开关部套件（焊接端子）

形状	分类	使用电压	型号	
	标准负载和微小负载	SPDT	AC/DC100/110V	A16L-△-T1-1
		DPDT	AC/DC100/110V	A16L-△-T1-2

注：额定AC/DC24V的LED是内置的。

● 无螺钉夹箍开关部套件

形状	分类			型号	
	标准负载和微小负载	DPDT	不带灯	A16-2S	
			带灯	无减压带灯	A16L-△-□-2S
			减压带灯 注：	AC/DC100/110V	A16L-△-T1-2S
				AC/DC200/220V	A16L-△-T2-2S

注：对于100V型号和200V型号，额定AC/DC24V的LED是内置的。

在△和□中插入符号。

△

□

符号	颜色	符号	类型	使用电压
R	红色	5	白炽灯	AC/DC5V
Y	黄色	12		AC/DC12V
G	绿色	24		AC/DC24V
W	白色	5D	LED	DC5V
A	蓝色	12D		AC/DC12V
		24D		AC/DC24V

注：如果操作部为纯黄色(PY)，则为开关部套件使用白色(W)。

种类

■ **单独订购**..... 按钮、灯、外壳和开关可单独订购。使用单个的单元可创建成套中没有的组合。也可将部件储存作为备件，用于维护和修理。


按钮开关

● LED

防护等级	IP40			耐油IP66		
	长方形 	正方形 	圆形 	长方形 	正方形 	圆形 
颜色						
红色	A16L-JR	A16L-AR	A16L-TR	A165L-JR	A165L-AR	A165L-TR
黄色	A16L-JY	A16L-AY	A16L-TY	A165L-JY	A165L-AY	A165L-TY
纯黄色	A16L-JPY	A16L-APY	A16L-TPY	A165L-JPY	A165L-APY	A165L-TPY
绿色	A16L-JGY	A16L-AGY	A16L-TGY	A165L-JGY	A165L-AGY	A165L-TGY
白色*	A16L-JW	A16L-AW	A16L-TW	A165L-JW	A165L-AW	A165L-TW
蓝色	A16L-JA	A16L-AA	A16L-TA	A165L-JA	A165L-AA	A165L-TA

* 如果LED的照明颜色是白色或纯白色，则使用此按钮颜色。

● 白炽灯（除绿色外，单元的LED是相同的。）

防护等级	IP40			耐油IP66		
	长方形 	正方形 	圆形 	长方形 	正方形 	圆形 
颜色						
红色	A16L-JR	A16L-AR	A16L-TR	A165L-JR	A165L-AR	A165L-TR
黄色	A16L-JY	A16L-AY	A16L-TY	A165L-JY	A165L-AY	A165L-TY
纯黄色	A16L-JPY	A16L-APY	A16L-TPY	A165L-JPY	A165L-APY	A165L-TPY
绿色	A16L-JG	A16L-AG	A16L-TG	A165L-JG	A165L-AG	A165L-TG
白色	A16L-JW	A16L-AW	A16L-TW	A165L-JW	A165L-AW	A165L-TW
蓝色	A16L-JA	A16L-AA	A16L-TA	A165L-JA	A165L-AA	A165L-TA

● 不带灯（与白炽灯单元相同。）

防护等级	IP40			耐油IP66		
	长方形 	正方形 	圆形 	长方形 	正方形 	圆形 
颜色						
红色	A16L-JR	A16L-AR	A16L-TR	A165L-JR	A165L-AR	A165L-TR
黄色	A16L-JY	A16L-AY	A16L-TY	A165L-JY	A165L-AY	A165L-TY
纯黄色	A16L-JPY	A16L-APY	A16L-TPY	A165L-JPY	A165L-APY	A165L-TPY
绿色	A16L-JG	A16L-AG	A16L-TG	A165L-JG	A165L-AG	A165L-TG
白色	A16L-JW	A16L-AW	A16L-TW	A165L-JW	A165L-AW	A165L-TW
蓝色	A16L-JA	A16L-AA	A16L-TA	A165L-JA	A165L-AA	A165L-TA
黑色	A16L-JB	A16L-AB	A16L-TB	A165L-JB	A165L-AB	A165L-TB

订购成套组合型号：参见第3页～第7页。

- 规格：参见第16页。
- 附件、更换和工具：参见第15页。



种类

■ **单独订购**..... 按钮、灯、外壳和开关可单独订购。使用单个的单元可创建成套中没有的组合。也可将部件储存作为备件，用于维护和修理。

灯

● LED

灯颜色	使用电压		
	DC5V	AC/DC12V	AC/DC24V
红色	A16-5DSR	A16-12DSR	A16-24DSR
黄色	A16-5DSY	A16-12DSY	A16-24DSY
绿色	A16-5DSG	A16-12DSG	A16-24DSG
白色*	A16-5DSW	A16-12DSW	A16-24DSW
蓝色	A16-5DA	A16-12DA	A16-24DA
纯白色	A16-5DPW	A16-12DPW	A16-24DPW

注1. 如果需要普通亮度的LED灯，则选择在A3C中使用的灯。

2. 用于减压带灯，使用A16-24D□。仅可使用AC/DC24V LED灯。

* 将白色LED连同白色或纯黄色按钮一起使用。

● 白炽灯

形状	使用电压	型号
	AC/DC5V	A16-5
	AC/DC12V	A16-12
	AC/DC24V	A16-24

● 外壳

形状	分类		型号	
	IP40	瞬时动作	长方形（双向防护）	A16-CJM
			方形（双向防护）	A16-CAM
			圆形（凸出）	A16-CTM
		交替动作	长方形（双向防护）	A16-CJA
			方形（双向防护）	A16-CAA
			圆形（凸出）	A16-CTA
	耐油IP66	瞬时动作	长方形（双向防护）	A165-CJM
			方形（双向防护）	A165-CAM
			圆形（凸出）	A165-CTM
		交替动作	长方形（双向防护）	A165-CJA
			方形（双向防护）	A165-CAA
			圆形（凸出）	A165-CTA

订购成套组合型号：参见第3页～第7页。

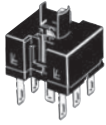


■ 规格：参见第16页。

■ 附件、更换和工具：参见第15页。




种类

● 开关

形状	分类		型号
焊接端子 	带灯/不带灯（常用）	标准负载/微小负载（常用）	SPDT A16-1
PCB端子 			DPDT A16-2
			SPDT A16-1P
无螺钉夹箍 			DPDT A16-2P
		DPDT A16-2S	

● 减压带灯开关

形状	分类		型号
焊接端子 	100V	标准负载/微小负载（常用）	SPDT A16-T1-1
无螺钉夹箍 			DPDT A16-T1-2
	100V		DPDT A16-T1-2S
200V	A16-T2-2S		

注：对于减压型，使用A16-24D□。仅可使用AC/DC24V LED灯。

种类

■ 附件、更换件和工具




● 附件

名称	形状	分类	型号	备注
开关防护		用于长方形型号	A16ZJ-5050	不可与防尘盖一起使用。
		用于正方形和圆形型号	A16ZA-5050	
防尘盖		用于长方形型号	A16ZJ-5060	不能与开关防护一起使用。 可以带防尘盖操作。
		用于正方形型号	A16ZA-5060	
		圆形型号用	A16ZT-5060	
面板插头		用于长方形型号	A16ZJ-3003	用于遮盖将来面板扩展用的面板切割。 保护结构: IP40 颜色: 黑色
		用于正方形型号	A16ZA-3003	
		圆形型号用	A16ZT-3003	

● 更换

名称	形状	分类		型号	备注	
铭牌		长方形	耐油IP66	奶白色	A16ZJ-5204	<ul style="list-style-type: none"> 标准配备于操作部。但, 操作部为黑色 (仅对非紫光) 时除外。
		方形	耐油IP66	奶白色	A16ZA-5204	
		圆形	耐油IP66	奶白色	A16ZT-5204	
彩色盖 (用于IP40)	长方形 	LED灯/白炽灯/不带灯		白色	A16Z□-5001W	<ul style="list-style-type: none"> 将下列字母之一插入到框中 (□)。 J: 长方形 A: 方形 T: 圆形 通常提供彩色盖。如果要变更颜色, 则替换此盖。 在使用LED指示灯时, 务必使用与LED发光颜色匹配的彩色盖。 用于IP40和耐油IP66的材料是不同的, 所以务必使用与开关规格匹配的彩色盖。
				红色	A16Z□-5001R	
				黄色	A16Z□-5001Y	
	方形 	纯黄色	A16Z□-5001PY			
		蓝色	A16Z□-5001A			
		LED灯	绿色	A16Z□-5001GY		
彩色盖 (用于耐油IP66)	圆形 	LED灯/白炽灯/不带灯		白色	A16Z□-5101W	
				红色	A16Z□-5101R	
				黄色	A16Z□-5101Y	
	LED灯	纯黄色	A16Z□-5101PY			
		蓝色	A16Z□-5,101A			
		LED灯	绿色	A16Z□-5101GY		
白炽灯/不带灯	绿色	A16Z□-5101G				
不带灯	黑色	A16Z□-5111B				

● 工具

名称	形状	型号	适用类型					备注
			按钮开关	旋钮型选择开关	钥匙型选择开关	紧急停止开关	指示灯	
操作部更换工具		A3PJ-5080	●	—	—	—	●	方便拔下按钮开关
螺钉固定装置		A16Z-3004	●	●	●	●	●	方便成组安装。
开关部灯更换工具		A16Z-5080	●	●	●	●	●	方便拔下开关和灯。

规格

■ 安全标准认证额定规格

UL、cUL (文件No. E41515)

AC125V时5A, AC250V时3A (常用)

DC30V时3A (阻性)

注: 已获得开关部的认证。

有关已接受认证的各产品的详细信息, 请咨询您的供应商。

TÜV (EN60947-5-1) (低压指令)

AC250V时3A

DC30V时3A

CCC (GB14048.5)

AC125V时5A

AC250V时3A

DC30V时3A

■ 额定规格

● 开关部

额定电压	电阻负载
AC125V	5A
AC250V	3A
DC30V	3A

最小适用负载: 1mA、DC5V

额定值通过在下列条件中执行的测试获取。

1. 负载: 电阻负载
2. 安装条件: 无振动无冲击状态
3. 温度: 20 ±2℃
4. 容许操作频率: 20次/分钟

● 接触形式

名称	接点
DPDT	

■ 特性

● 开关部

项目	类型	按钮开关
容许操作频率	机械	瞬间动作: 120次/min以下 交替动作: 60次/min以下*1
	电气	20次/min以下*1
绝缘电阻		最小100MΩ (DC500V时)
接触电阻		100 mΩ 以下 (初期值)
绝缘强度	同极端子间	AC1,000V, 50/60Hz, 1分钟
	不同极端子间	AC2,000V, 50/60Hz, 1分钟
	每个端子和地线间	AC2,000V, 50/60Hz, 1分钟
	灯端子之间	AC1,000V, 50/60Hz, 1分钟*2
耐振动	误动作	10~55Hz, 1.5mm双振幅 (1ms以内的误动作)
	毁坏	500 m/s ²
耐冲击	误动作	最大150m/s ² (1ms内的误动作)
	机械	瞬间动作: 2,000,000次以上 交替动作: 200,000次以上*1
寿命	电气	100,000次以上*1
	防止触电保护等级	Class II
PTI (追踪特性)		175
污染度		3 (IEC947-5-1)
质量		约10g (带灯DPDT开关带焊接端子的情况)
防护等级		IP40: A16, 耐油IP66: A165 *3
使用环境温度		-10℃~+55℃ (无结冰、结露)
使用环境湿度		35%~85%RH
储存环境温度		-25℃~+65℃ (无结冰、结露)

*1. 设置和复位构成一个操作。

*2. 带LED且不安装白炽灯。

*3. 面板前的防护等级。

● 超亮LED

额定电压	额定电流	使用电压	内部限制电阻
DC5V	8mA	DC5V ±5%	红色、黄色、白色: 300Ω 绿色、蓝色、纯白色: 160Ω
AC/DC12V		AC/DC12V ±5%	红色、黄色、白色: 1kΩ 绿色、蓝色、纯白色: 910Ω
AC/DC24V		AC/DC24V ±5%	2.4kΩ

● 白炽灯

额定电压	额定电流	使用电压
AC/DC6V	60mA	AC/DC5V
AC/DC14V	40mA	AC/DC12V
AC/DC28V	24mA	AC/DC24V

● 减压单元 (LED灯)

额定电压	使用电压	适合灯
AC/DC110V	AC/DC100/110V (90~121V)	A16-24DS□ LED灯
AC/DC220V	AC/DC200/220V (180~242V)	

● 无螺钉夹箍

项目	无螺钉夹箍				
推荐的电线尺寸	0.5mm ² 绞合线或φ0.8 mm实心线				
适用的电线和抗张强度	绞合线	0.3mm ²	0.5mm ²	0.75mm ²	1.25mm ²
	实心线	φ0.5mm	φ0.8mm	φ1.0mm	—
	抗张强度	10N	20N	30N	40N
外露电线长度	10 ±1mm				
符合标准	工业用JIS C 2811端子块				

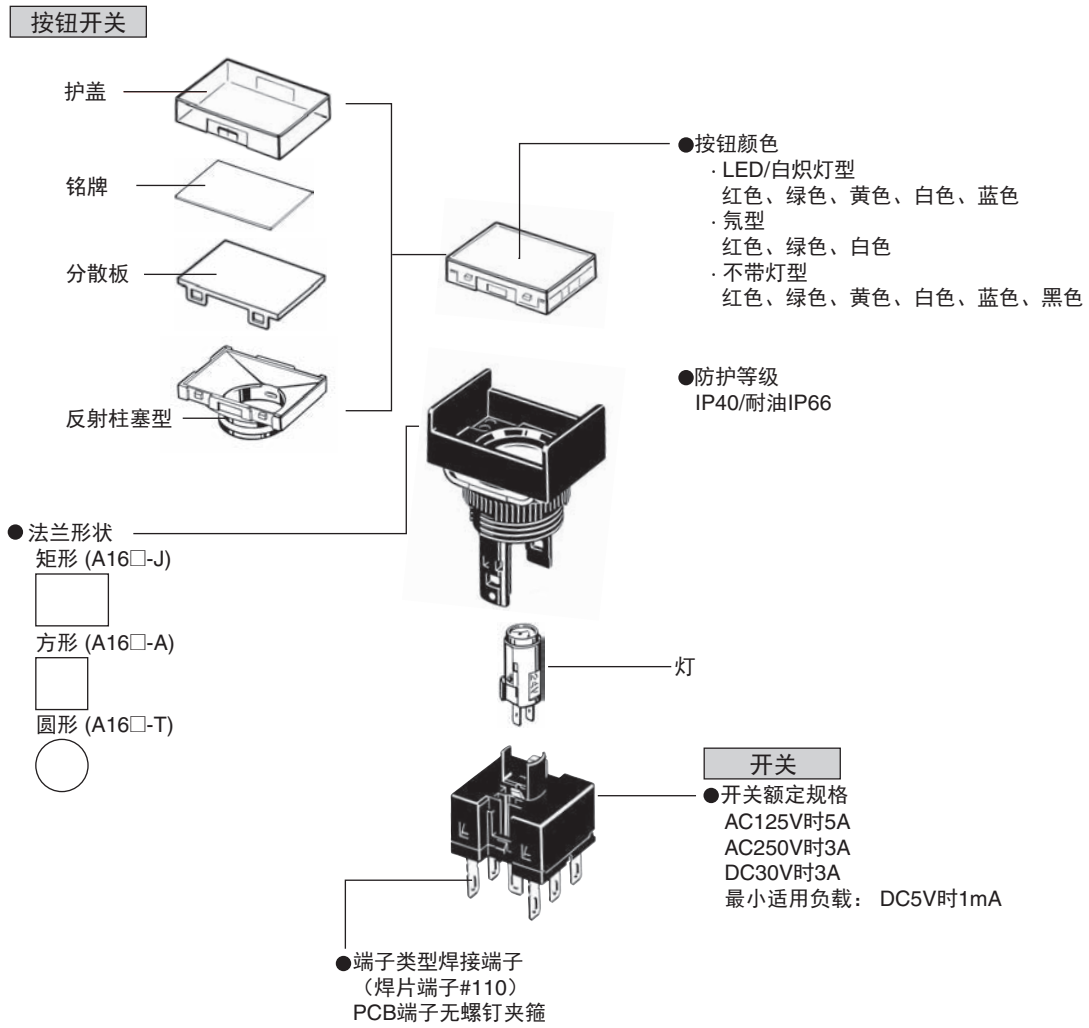
■ 动作特性

特性	类型	按钮开关	
		IP40	耐油IP66
最大动作力 (OF)		4.41N	4.91N
最小回复力 (RF)		0.29N	
总行程 (TT)		约3mm	
最大预行程 (PT)		2.5mm	
最小锁定行程替换 (LTA)*		0.5mm	

* 仅交替动作型。

各部分名称

■ 型号结构

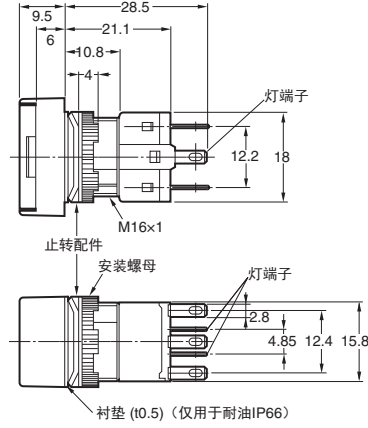
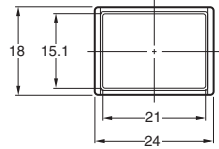
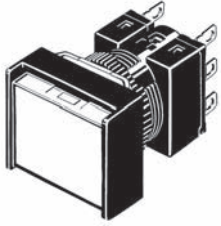


外形尺寸

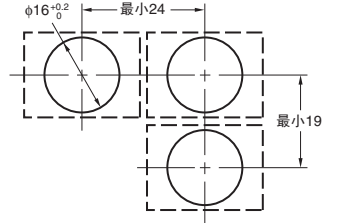
·尺寸显示2开关输出。·对于不带灯型还提供灯端子。

(单位: mm)

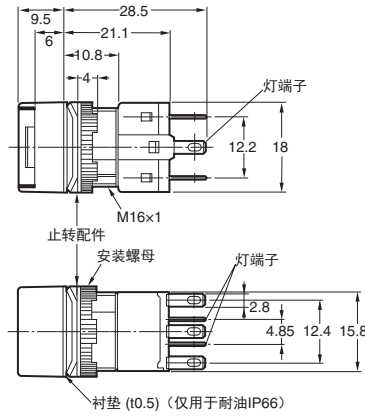
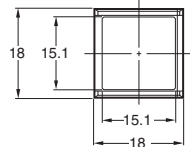
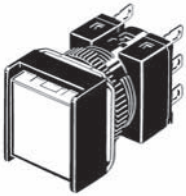
长方形
A16□-J
焊接端子 (焊片端子#110)



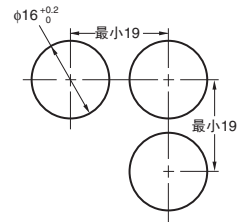
•关于面板切割, 参见第21页



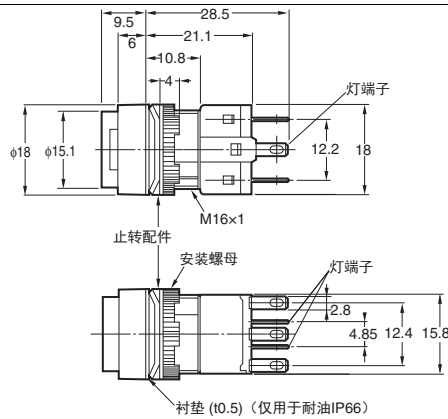
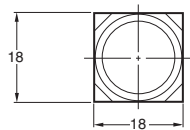
方形
A16□-A
焊接端子 (焊片端子#110)



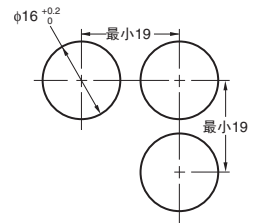
•关于面板切割, 参见第21页



圆形
A16□-T
焊接端子 (焊片端子#110)



•关于面板切割, 参见第21页



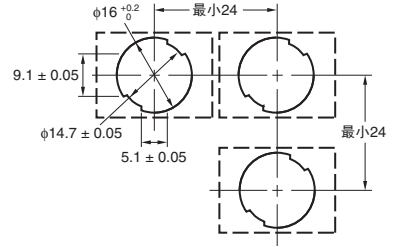
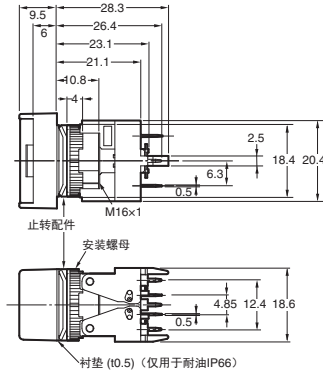
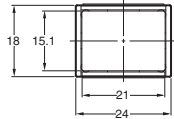
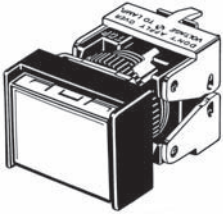
外形尺寸

·尺寸显示2开关输出。·对于不带灯型还提供灯端子。·列出长方形型号作为示例。

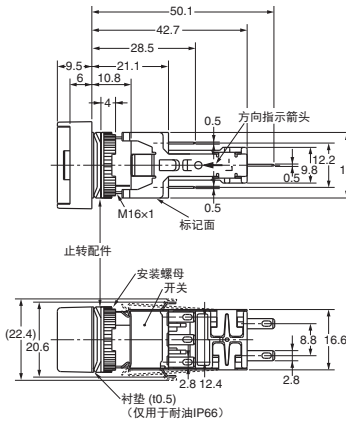
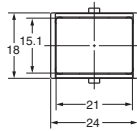
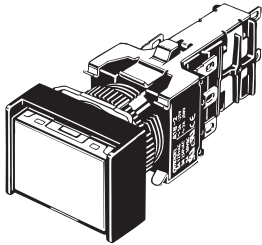
(单位: mm)

长方形
A16□-J□-□P
PCB端子

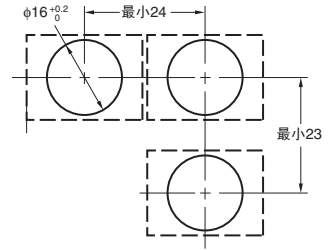
•关于面板切割, 参见第21页



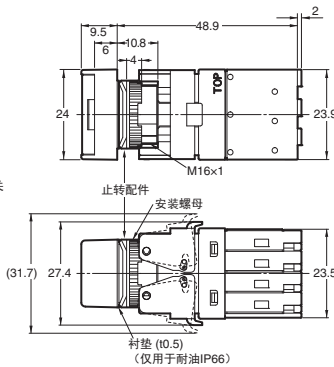
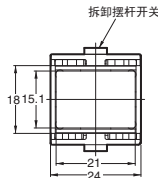
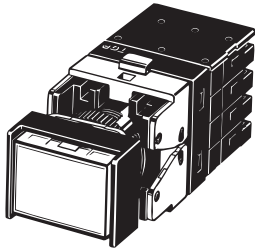
长方形
A16□-J□-T1
减压带灯, 焊接端子
(焊片端子#110)



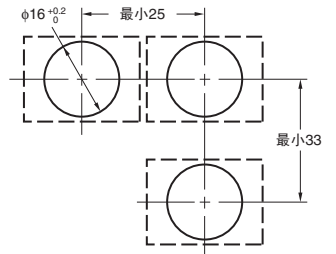
面板切割



长方形
A16□-J□-2S, T1-2S, T2-2S
无螺钉夹箍

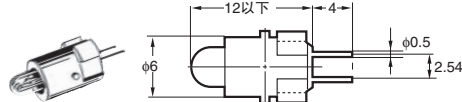
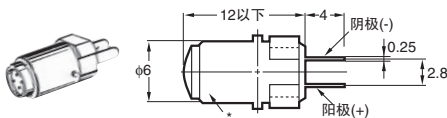


面板切割



灯
LED
A16-5D□/-12D□/-24D□

白炽灯
A16-5/-12/-24



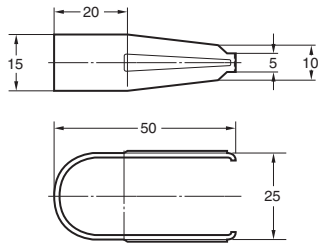
* 电压显示表面的颜色与照明颜色相同。对应的表面为亮灰色。
(对于纯白色, 整个表面为亮灰色。)



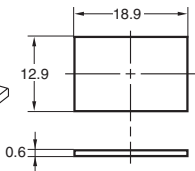
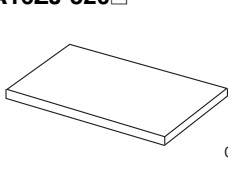
外形尺寸

■ 附件、工具和零件

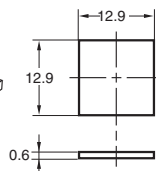
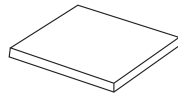
更换工具
A3PJ-5080



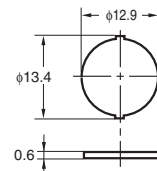
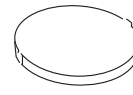
铭牌
A16ZJ-520□



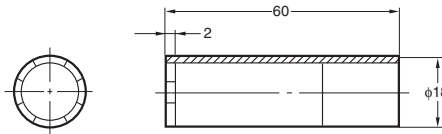
A16ZA-520□



A16ZT-520□



螺钉固定装置
A16Z-3004



注1. 面板为0.6mm厚。
注2. 面板由下表中列出的材料制成。

颜色	防护等级	材质
奶白色	IP40	聚芳酯树脂
	IP66	
透明	IP40	聚碳酸酯树脂
	IP66	聚芳酯树脂

面板插头 (黑色树脂)

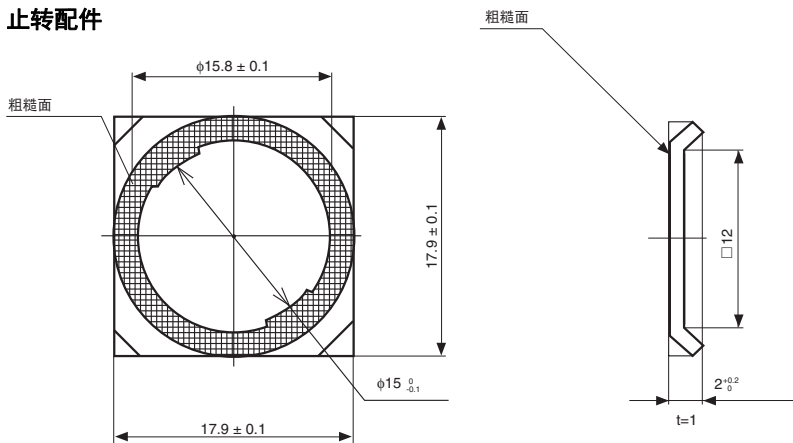
根据面板设计进行选择并从面板前端进行安装。面板切割与开关的相同。

保护结构: IP40

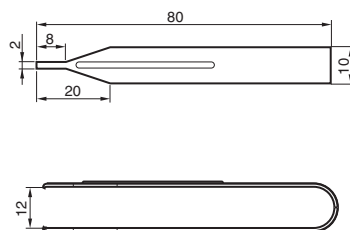
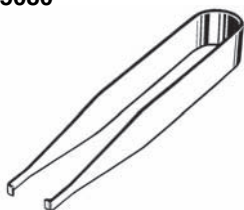
颜色: 黑色

长方形	方形	圆形
<p>A16ZJ-3003</p>	<p>A16ZA-3003</p>	<p>A16ZT-3003</p>

止转配件



开关部灯更换工具
A16Z-5080

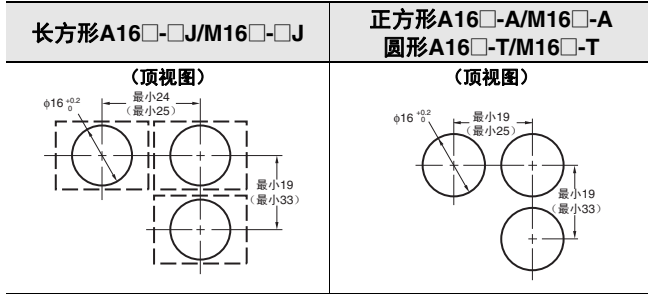


外形尺寸

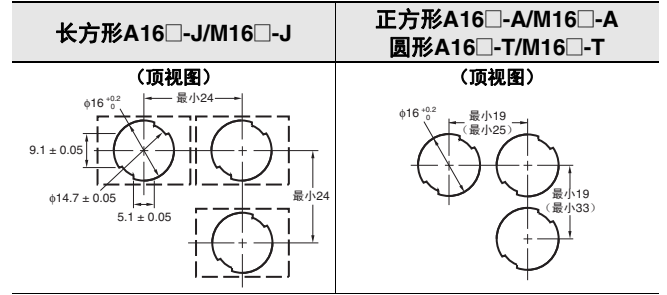
(单位: mm)

■ 面板切割

- 焊接端子和无螺钉夹箍接插件
- PCB端子



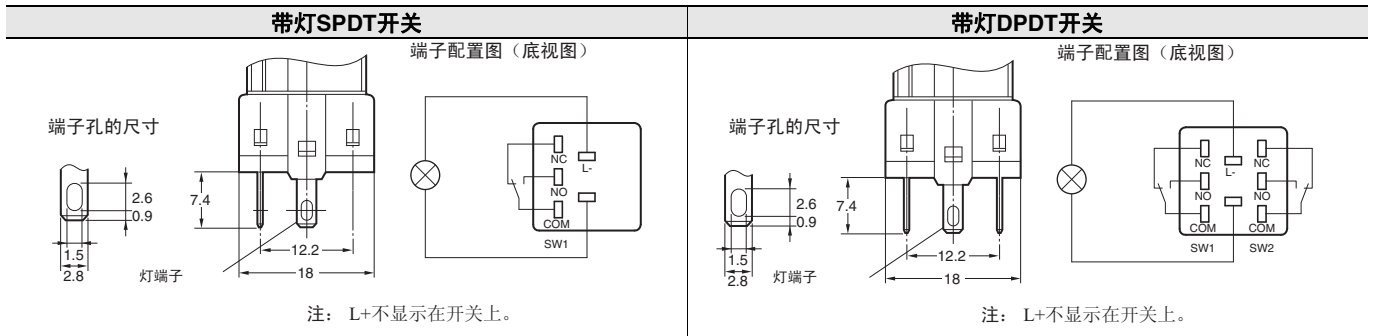
注: 确保安装面板的厚度在0.5和3.2mm之间。但如果使用了开关防护或防尘盖, 则安装面板的厚度必须在0.5和2mm之间。
 对面板进行喷漆等表面处理时, 应确保面板在喷涂后符合指定的尺寸。
 括号中的数字适用于无螺钉夹箍接插件。



注: 确保邻近安装孔中心间距的变化小于±0.1mm。
 确保安装面板的厚度在0.5和3.2mm之间。但如果使用了开关防护或防尘盖, 则安装面板的厚度必须在0.5和2mm之间。
 对面板进行喷漆等表面处理时, 应确保面板在喷涂后符合指定的尺寸。

■ 端子排列

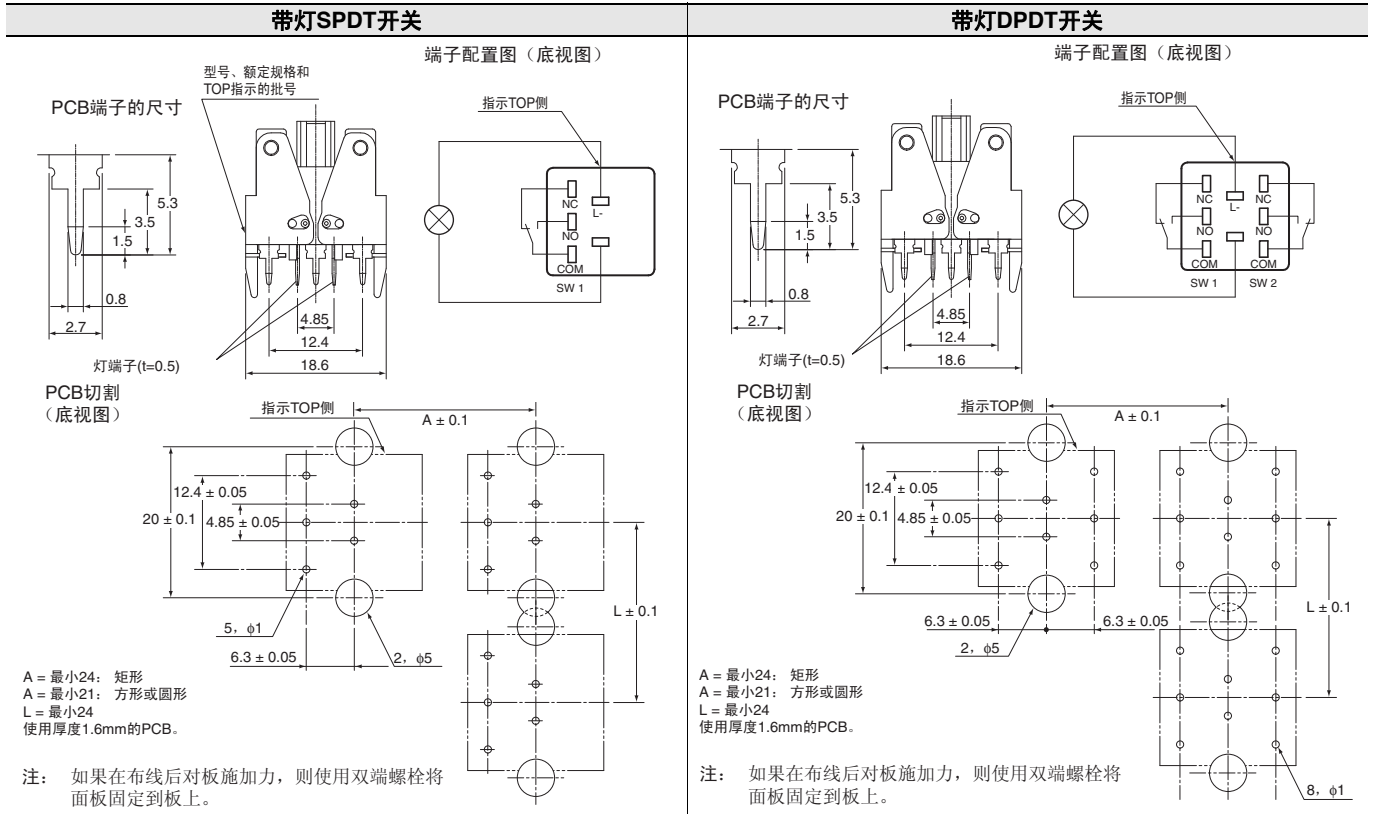
- 无减压带灯型 (对于灯端子还提供了不带灯按钮开关。)
- 焊接端子



外形尺寸

(单位: mm)

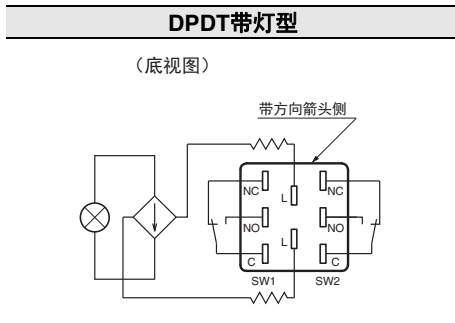
● PCB端子 (不带灯型上还含有灯端子。)



■ 端子排列

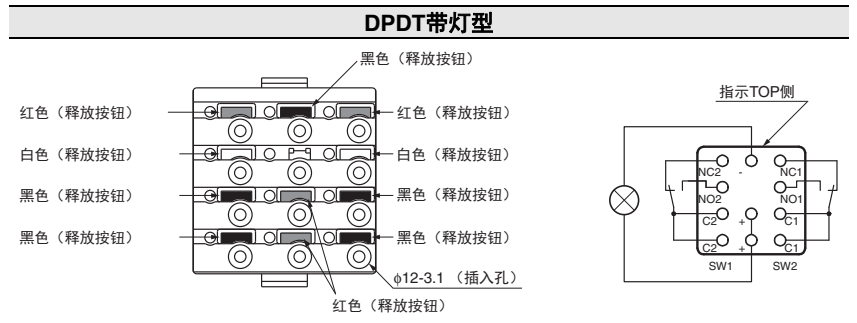
减压带灯 (不带灯型上还含有灯端子。)

● 焊接端子



• 减压电路为内置。

无螺钉夹箍



• 带无螺钉夹箍的减压带灯型 (A16L-□T1-2S、A16L-□T2-2S) 包含减压电路。

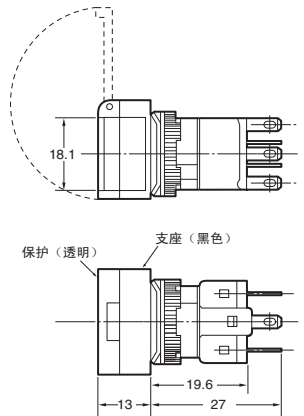
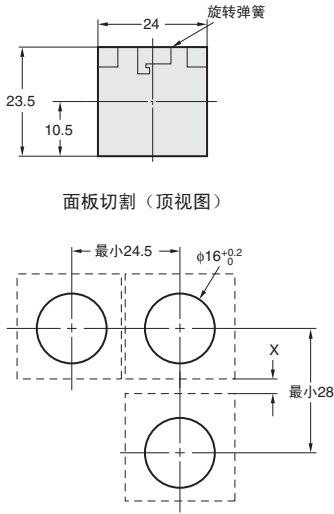


外形尺寸

(单位: mm)

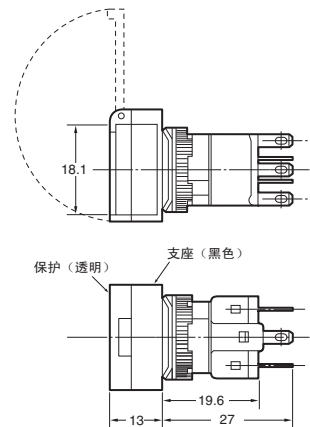
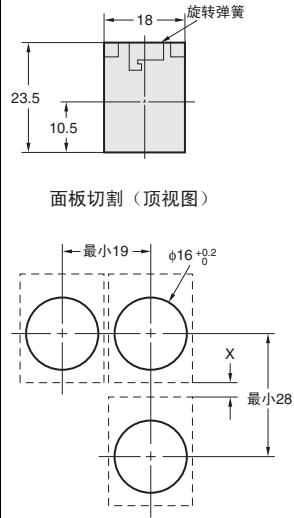
■ 安装的附件外形尺寸
安装开关防护后的尺寸

长方形
A16ZJ-5050



注: 本示例用于当X为4.5mm时。
如果X未要求, 则可以最小24mm的最小垂直安装间距安装开关。

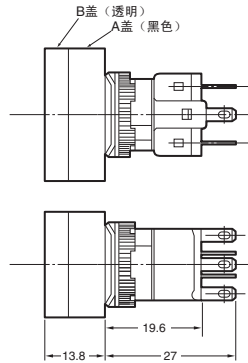
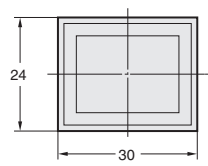
方形
A16ZA-5050



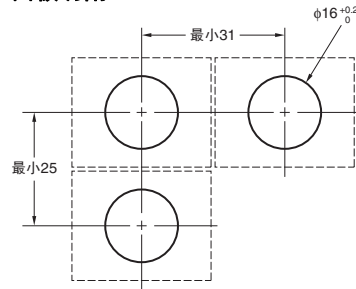
注: 本示例用于当X为4.5mm时。
如果X未要求, 则可以最小24mm的最小垂直安装间距安装开关。
如果使用了PCB端子, 则提供的X必须等于或大于24mm。

防尘盖

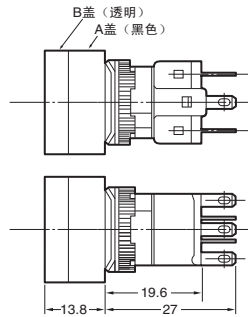
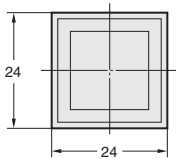
长方形
A16ZJ-5060



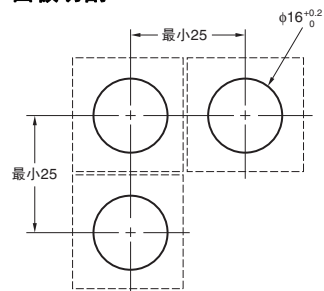
面板切割



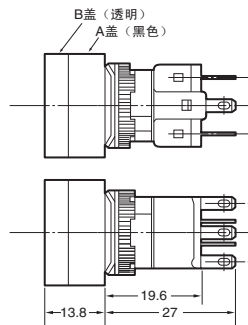
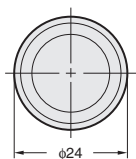
方形
A16ZA-5060



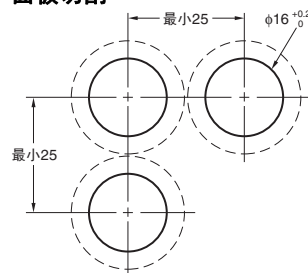
面板切割



圆形
A16ZT-5060



面板切割



注意事项

请参见“按钮开关/指示灯 共通注意事项”。



不要在白炽灯和端子间加上大于额定电压的电压。如果白炽灯破损，操作部可能飞出。



更换白炽灯前电源请务必OFF并等待10分钟。如果电源OFF后立即更换白炽灯，灯上的余热可能导致烫伤。



使用注意事项

● 安装

- 在对开关进行安装、拆卸或布线作业以及进行维护前，电源请务必OFF。
- 请勿使用尖嘴钳等工具过度紧固安装螺母。否则将损坏安装螺母。紧固转矩为0.29~0.49N·m。

● 配线

- 焊接端子和快速连接端子 (#110) 是共用端子。
- 请务必使用尺寸上适合施加电压和载流的电线（导线尺寸为 0.5~0.75mm²）。根据下面提供的条件实施焊接。如果未正确实施焊接，则导线很容易脱卸，从而导致短路。
 - 手工焊接：350℃，3s内
 - 浸入焊接：350℃，3s内
 焊接后1分钟内不要施加任何外力。

- 使用防腐蚀树脂流体作为焊剂。

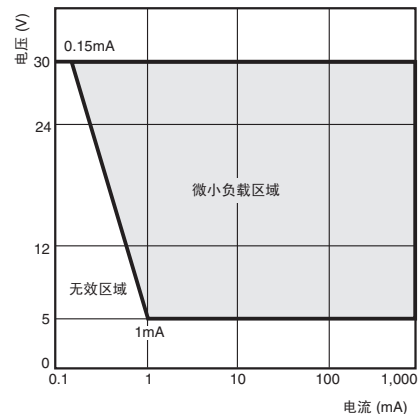
- 确定电线已经过布线，以便其不会接触到单元。如果电线接触到单元，则必须使用耐热性最小为100℃的电线。
- 往开关上配线结束后，请确保合适的绝缘距离。

● 关于使用环境

- 本开关仅供室内使用。室外使用此开关将导致开关出现故障。如果在易于接触到灰尘、金属颗粒或油的地方使用IP40型号，使用时请注意不要让这些杂质进入到开关中。
- 本产品为IP66型。具有防滴保护结构，即使有水喷淋面板表面也不会造成影响。
- 请不要让开关浸没在油或水中，或在持续受到油或水喷溅的地方使用开关。否则可能会导致油或水进入到开关内。

● 关于微小负载时的使用

- 请根据需要插入保护电路防止接点开关时产生的浪涌电流的负载对接点消耗的加剧。
- A16允许标准负载（在5A时125V，在3A时250V）以及微小负载。但是，如果应用了标准负载，则微小负载区域不能使用。如果微小负载区域与标准负载一同使用，则接点表面将变得粗糙，且用于微小负载的接点的打开和关闭可能变得不稳定。
- 最小适用负载为N水准参考值。这表示可靠水准为60% ($\lambda 60$) 时的故障水平（符合JIS C5003）。等式 $\lambda 60 = 0.5 \times 10^{-6}$ /次，表示可靠水准60%的情况下，推定故障率为1/2,000,000以下。



● LED

- LED电流限制电阻是内置的，所以不需要外接电阻。12/24V规格内藏二极管电桥，无极性。5V规格有极性。

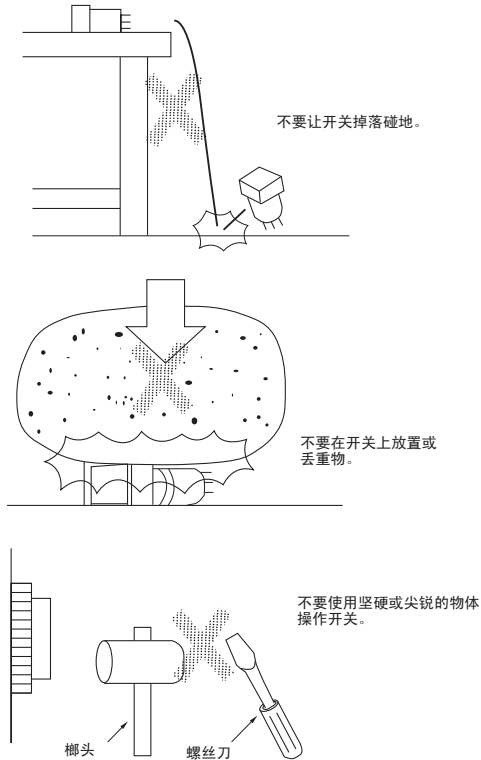
额定电压	内部限制电阻
DC5V	红色、黄色、白色：300Ω 绿色、蓝色、纯白色：160Ω
AC/DC12V	红色、黄色、白色：1kΩ 绿色、蓝色、纯白色：910Ω
AC/DC24V	2.4kΩ

● 其他

- 耐油 IP66 使用 NBR 橡胶，并可抵抗普通的切削油和冷却油。但是，根据油的种类不同浸透性也不同，也会有不能与耐油IP66一起使用的情况，所以有关的详细信息，请咨询您的欧姆龙代表处。
- 开关的耐用性取决于开关条件。请务必确认在不会影响其性能的条件下使用开关。继续使用性能下降的开关将最终导致电路之间出现绝缘故障、开关燃烧或其它故障。
- 对面板进行喷漆等表面处理时，应注意指定的面板加工尺寸为处理后的尺寸。
- 不要将开关安装在可能承受巨大冲击或振动的位置。可能会造成开关误动作以及破损。
- 开关的大部分是由树脂构成的，应避免尖锐物体接触开关。否则将会损坏开关，造成操作部分外部出现划痕和故障。请不要随意放置并注意开关掉落。



- 在IP66型号内部使用橡胶。不要让橡胶受到刮擦或让杂质附着在橡胶上。
划痕和杂质会降低其防水性，且开关可能无法正常工作。



● 无螺钉夹箍配线步骤

连接电线

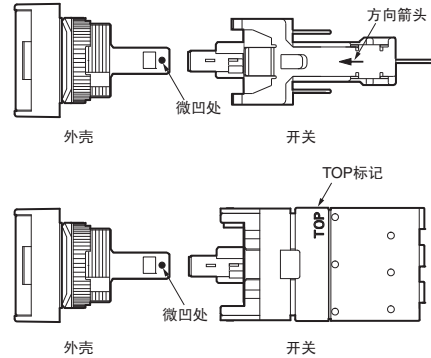
- 剥去电线外皮10mm（允许范围： $10 \pm 1\text{mm}$ ）。
- 如果使用了编织线，则转动电线使其变直。
- 按下孔侧面的释放按钮时，将电线插入到插入孔中。（建议使用精密螺丝刀。）
- 将释放按钮放开以将电线锁定到位。
- 锁定后，轻轻地拉动电线以确认其被牢固锁定。

拆卸电线

- 通过在按下释放按钮的同时拉动电线将它们拆下。
- 注：**当重用已被锁定的电线时，切断电线末端并在使用前再次剥去电线外皮。

● 注意事项

- 安装面板厚度必须为0.5~3.2mm。
- 安装环的紧固转矩必须为0.29~0.49N·m。
- 在第21页上介绍了为无螺钉夹箍接插件制作安装孔的步骤。但需要安装尺寸至少为33mm，因为要使用安装在面板上的无螺钉夹箍接插件卸下开关。如果并排安装的开关之间小于指定距离，则可能无法卸下开关。
- 务必将外壳按正确方向安装到开关上。安装时外壳上的微凹处朝向开关侧面上方向箭头或“TOP”一词指向的方向。



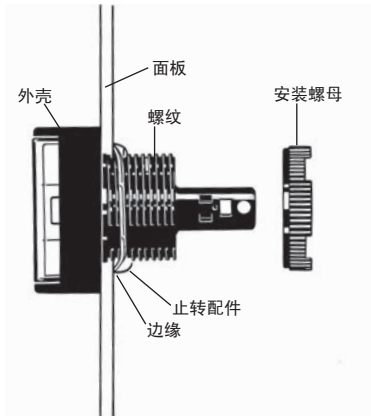
- 如果无螺钉夹箍接插件使用了编织线，则将电线的末端弯曲。
- 布线时，插入电线直到其接触到某物。布线完成后，拉动电线以确认它们连接牢固。
- 布线后，确保端子不受到持续的压力。
- 布线时，请参见内部连接图，并在布线之前确认端子编号。

面板安装

将操作部（即按钮和外壳）安装到面板之后，从面板背面卡入开关部（即开关和灯）。

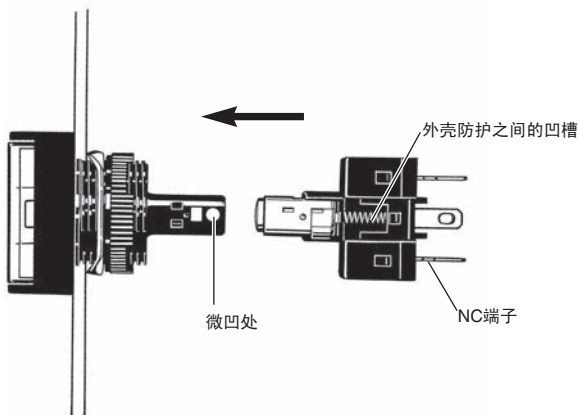
关于面板的安装

- 将操作部插入到面板前面，并从端子侧固定止转配件和安装螺母。
- 确保止转配件与外壳的螺纹对齐且止转配件的边缘接触到面板。
- 安装螺母的紧固转矩为 $0.29\sim 0.49\text{N}\cdot\text{m}$ 。



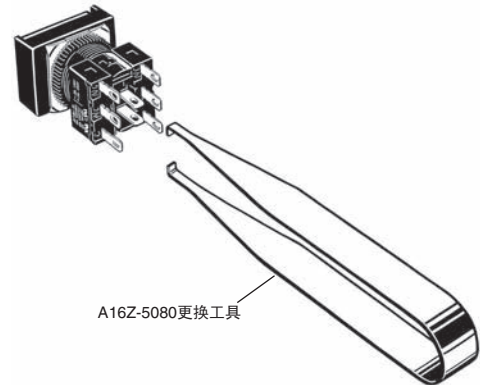
安装开关部

- 将开关部扣紧到操作部。
- 确保在将开关部卡入到外壳上时其方向正确。采用下面所示方式将外壳上的微凹处与开关部NC端子侧上的外壳防护之间的凹槽对齐，并将开关部推入外壳，直至其卡入到位。在使用前确认开关部已牢固地卡入到位。



拆卸开关部

- 使用 A16Z-5080 更换工具抓紧外壳开关支座和开关部之间的部分，并将其拉出以卸下开关部。



注：关于PCB端子，请参见第21页。

关于雕刻

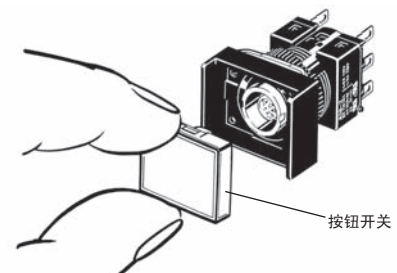
雕刻铭牌

- 雕刻加工深度不能大于 0.4mm 。
- 使用以酒精为主要成分的涂料，诸如三聚氰胺、邻苯二甲酸或丙烯酸树脂涂料。

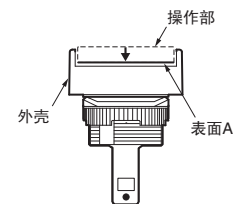
安装并更换按钮

拆卸并安装按钮

- (1) 请按下图所示拔出卸下按钮。如果无法用手卸下按钮，则使用 A3PJ-5080 更换工具。

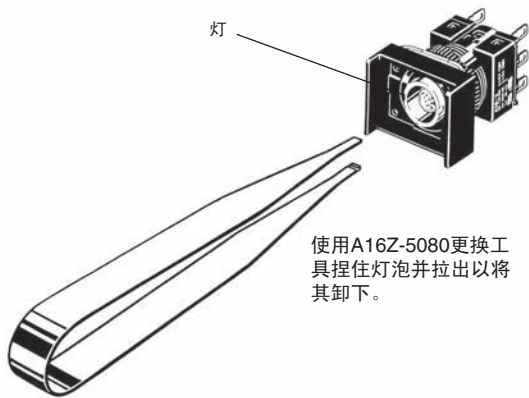


- (2) 在将操作部安装到外壳时，将操作部的整个表面装入外壳的A面进行安装，如下图所示。



拆卸灯

(1) 从按钮端卸下

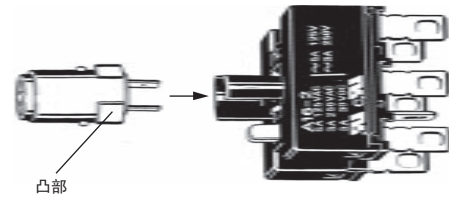


(2) 从开关端卸下

使用A16Z-5080更换工具将开关卸下后，便可用手将灯卸下。

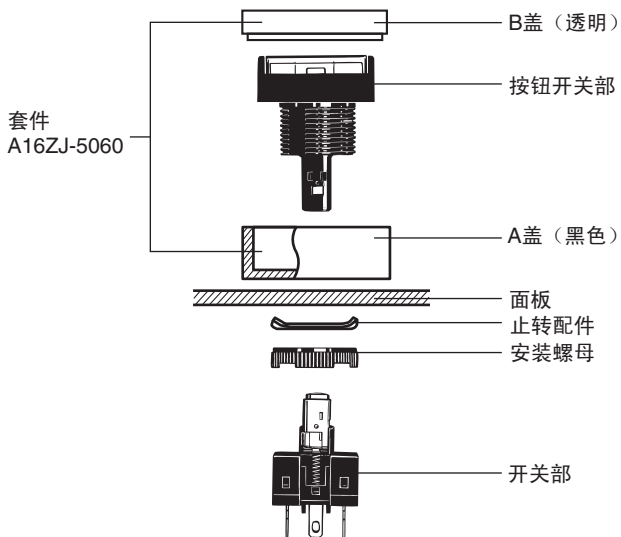
安装灯

• 在安装灯时，确保其朝向如下图所示的方向。插入灯的同时要匹配灯的凸部和外壳外表面上的小的导向部。



• 通过使用A16Z-5080更换工具可从按钮端安装灯。可按照拆卸灯的反向步骤安装灯。

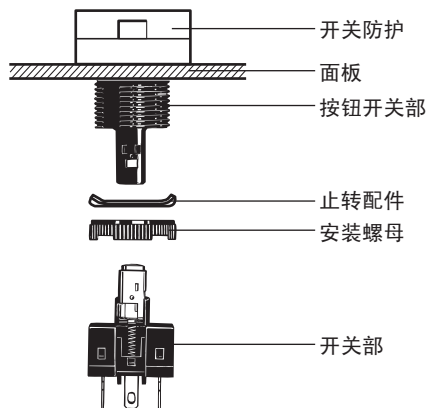
安装A16Z防尘盖



1. 将防尘盖分成2个部分：A盖和B盖。
2. 将外壳（按钮部）插入到A盖。
3. 将步骤2完成的部分插入面板。
4. 从面板背面安装止转配件并使用安装螺母固定。
5. 将B盖插入到A盖中。并在B盖四周按压，以确保B盖的整个周边牢固地与A盖接合。
6. 将开关部安装到外壳上。

注： 建议面板厚度：0.5~2mm。

安装A16Z开关防护



1. 将外壳（按钮部）插入到开关防护。
2. 将这些部件一起安装到面板上。
3. 从面板背面安装止转配件并使用安装螺母固定。
4. 将开关部接合到外壳上。

注： 建议面板厚度：0.5~2mm。

承诺事项

承蒙对欧姆龙株式会社(以下简称“本公司”)产品的一贯厚爱和支持, 藉此机会再次深表谢意。
如果未特别约定, 无论贵司从何处购买的产品, 都将适用本承诺事项中记载的事项。
请在充分了解这些注意事项基础上订购。

1. 定义

本承诺事项中的术语定义如下。

- (1) “本公司产品”: 是指“本公司”的FA系统机器、通用控制器、传感器、电子/结构部件。
- (2) “产品目录等”: 是指与“本公司产品”有关的欧姆龙综合产品目录、FA系统设备综合产品目录、安全组件综合产品目录、电子/机构部件综合产品目录以及其他产品目录、规格书、使用说明书、操作指南等, 包括以电子数据方式提供的资料。
- (3) “使用条件等”: 是指在“产品目录等”资料中记载的“本公司产品”的使用条件、额定值、性能、运行环境、操作使用方法、使用时的注意事项、禁止事项以及其他事项。
- (4) “客户用途”: 是指客户使用“本公司产品”的方法, 包括将“本公司产品”组装或运用到客户生产的部件、电子电路板、机器、设备或系统等产品中。
- (5) “适用性等”: 是指在“客户用途”中“本公司产品”的(a)适用性、(b)动作、(c)不侵害第三方知识产权、(d)法规法令的遵守以及(e)满足各种规格标准。

2. 关于记载事项的注意事项

对“产品目录等”中的记载内容, 请理解如下要点。

- (1) 额定值及性能值是在单项试验中分别在各条件下获得的值, 并不构成对各额定值及性能值的综合条件下获得值的承诺。
- (2) 提供的参考数据仅作为参考, 并非可在该范围内一直正常运行的保证。
- (3) 应用示例仅作参考, 不构成对“适用性等”的保证。
- (4) 如果因技术改进等原因, “本公司”可能会停止“本公司产品”的生产或变更“本公司产品”的规格。

3. 使用时的注意事项

选用及使用本公司产品时请理解如下要点。

- (1) 除了额定值、性能指标外, 使用时还必须遵守“使用条件等”。
- (2) 客户应事先确认“适用性等”, 进而再判断是否选用“本公司产品”。“本公司”对“适用性等”不做任何保证。
- (3) 对于“本公司产品”在客户的整个系统中的设计用途, 客户应负责事先确认是否已进行了适当配电、安装等事项。
- (4) 使用“本公司产品”时, 客户必须采取如下措施: (i) 相对额定值及性能指标, 必须在留有余量的前提下使用“本公司产品”, 并采用冗余设计等安全设计(ii)所采用的安全设计必须确保即使“本公司产品”发生故障时也可将“客户用途”中的危险降到最小程度、(iii)构建随时提示使用者危险的完整安全体系、(iv)针对“本公司产品”及“客户用途”定期实施各项维护保养。
- (5) “本公司产品”是作为应用于一般工业产品的通用产品而设计生产的。如果客户将“本公司产品”用于以下所列用途, 则本公司对产品不作任何保证。但“本公司”已表明可用于特殊用途, 或已与客户有特殊约定时, 另行处理。
 - (a) 必须具备很高安全性的用途(例: 核能控制设备、燃烧设备、航空/宇宙设备、铁路设备、升降设备、娱乐设备、医疗设备、安全装置、其他可能危及生命及人身安全的用途)
 - (b) 必须具备很高可靠性的用途(例: 燃气、自来水、电力等供应系统、24小时连续运行系统、结算系统、以及其他处理权利、财产的用途等)
 - (c) 具有苛刻条件或严酷环境的用途(例: 安装在室外的设备、会受到化学污染的设备、会受到电磁波影响的设备、会受到振动或冲击的设备等)
 - (d) “产品目录等”资料中未记载的条件或环境下的用途
- (6) 除了不适用于上述3.(5)(a)至(d)中记载的用途外, “本产品目录等资料中记载的产品”也不适用于汽车(含二轮车, 以下同)。请勿配置到汽车上使用。关于汽车配置用产品, 请咨询本公司销售人员。

4. 保修条件

“本公司产品”的保修条件如下。

- (1) 保修期限 自购买之日起1年。(但是, “产品目录等”资料中有明确说明时除外。)
- (2) 保修内容 对于发生故障的“本公司产品”, 由“本公司”判断并可选择以下其中之一方式进行保修。
 - (a) 在本公司的维修保养服务点对发生故障的“本公司产品”进行免费修理(但是对于电子、结构部件不提供修理服务。)
 - (b) 对发生故障的“本公司产品”免费提供同等数量的替代品
- (3) 当故障因以下任何一种情形引起时, 不属于保修的范围。
 - (a) 将“本公司产品”用于原本设计用途以外的用途
 - (b) 超过“使用条件等”范围的使用
 - (c) 违反本注意事项“3. 使用时的注意事项”的使用
 - (d) 非因“本公司”进行的改装、修理导致故障时
 - (e) 非因“本公司”出品的软件导致故障时
 - (f) “本公司”生产时的科学、技术水平无法预见的原因
 - (g) 除上述情形外的其它原因, 如“本公司”或“本公司产品”以外的原因(包括天灾等不可抗力)

5. 责任限制

本承诺事项中记载的保修是关于“本公司产品”的全部保证。对于因“本公司产品”而发生的其他损害, “本公司”及“本公司产品”的经销商不负任何责任。

6. 出口管理

客户若将“本公司产品”或技术资料出口或向境外提供时, 请遵守中国及各国关于安全保障进出口管理方面的法律、法规。否则, “本公司”有权不予提供“本公司产品”或技术资料。

IC310GC-zh

2018.12

注: 规格如有变更, 恕不另行通知。请以最新产品说明书为准。

欧姆龙自动化(中国)有限公司

http://www.fa.omron.com.cn/ 咨询热线: 400-820-4535

欧姆龙自动化(中国)有限公司 版权所有 2018