

## 可根据水质和周围的配线情况自由设定

- 动作电阻为0~50kΩ的灵敏度可变型，因此可根据预测的漏水和溢出的次数以及水质和周围的配线情况设置最合适的设定值。
- 对检测带提供AC24V的电压，因此不会因电蚀导致电极的劣化。
- 可以取出接点信号，可以从远处进行监控。

⚠ 请参见“无浮标开关 注意事项”。

### ■种类

品名	型号
漏水报警器	61F-WLA (AC110/220V)
	61F-WLA (AC120/240V)
漏水检测器	61F-GPN-V50 (AC100V)
	61F-GPN-V50 (AC110V)
	61F-GPN-V50 (AC120V)
	61F-GPN-V50 (AC200V)
	61F-GPN-V50 (AC220V)
	61F-GPN-V50 (AC240V)
漏水检测带	参见F03-16PE/-16PT/-15/-16PS/-16SF/-16SFC。
检测带用粘合剂	

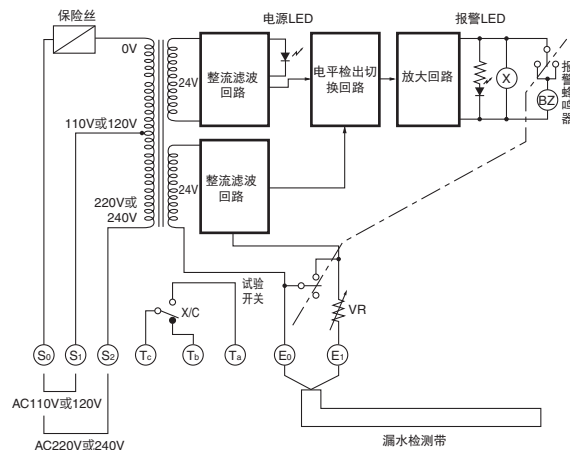
- 注1. 粘合剂以1袋30个为单位销售。  
2. 关于上述以外的电压，请另行咨询。

### 订货说明

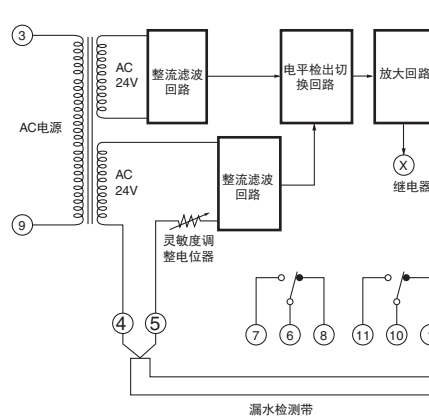
订购5根1m长的F03-15时，  
型号：F03-15 数量：5 备注：1m×5根  
备注栏未填写的情况下将以5m×1根发货。  
※以m为订购单位，最大为100m。  
F03-16PE 最大为50m。  
F03-16PT 最大为20m。

### ■方框图

#### ●漏水报警器 61F-WLA

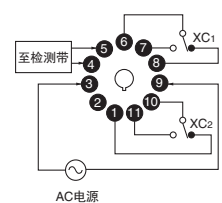


#### ●漏水检测器 61F-GPN-V50



### ■连接图

#### ●漏水检测器 61F-GPN-V50



(参考)

在固有电阻高时进行漏水检测，请考虑使用超高灵敏度的61F-UHS、61F-HSL、K7L。

### ■额定规格/性能

型号	漏水报警器	漏水检测器
	61F-WLA	61F-GPN-V50
电源电压	AC110/220V、 AC120/240V 50/60Hz	AC100V、AC110V、 AC120V、AC200V、 AC220V、AC240V 50/60Hz
容许电压变动范围	额定电压的85~110%	
电极间电压	AC24V	
动作电流	AC3mA以下	
功耗	8.0VA以下	3.2VA以下
动作电阻值	可变 (0~50kΩ)	
动作电阻值误差	刻度0: 0~10kΩ*1 刻度50: 50±10kΩ	
复位电阻值	动作电阻值+50kΩ以下	
响应时间	动作时: 80ms以下 复位时: 160ms以下	
接口规格	1c接点 AC250V 3A cosφ=1 AC250V 1A cosφ=0.4	2c接点 AC250V 3A cosφ=1 AC250V 1A cosφ=0.4
外形尺寸	140×118×50	49.4×38×70
显示	有 (电源、漏水)	有 (动作)
报警蜂鸣器	有	无
测试开关	有	无
使用环境温度	-10~+50°C	
使用环境湿度	45~85%RH	
附件	固定支架 PFC-N8*2	
适用标准	—	UL508 CSA C22.2 No. 14 EN61010-1 EN61326-1 工业电磁环境用途

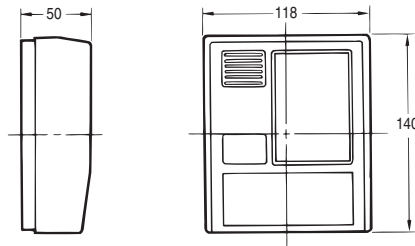
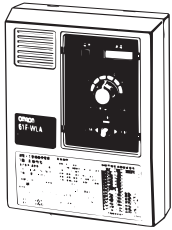
\*1. 在调整值“0”附近可能不运行。  
请根据实际使用来调整灵敏度。

\*2. 仅61F-GPN-V50附带固定支架PFC-N8。

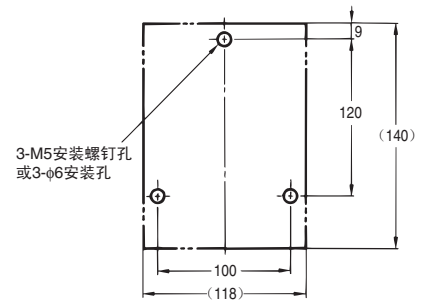
■外形尺寸

(单位: mm)

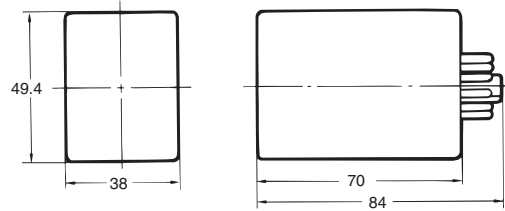
● 漏水报警器  
61F-WLA



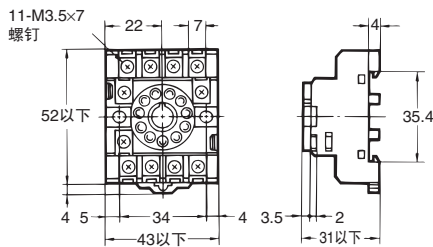
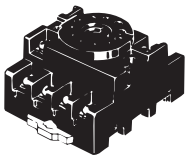
安装孔加工尺寸



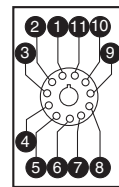
● 漏水检测器  
61F-GPN-V50



● 表面连接插座  
PF113A

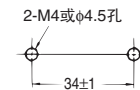


端子排列

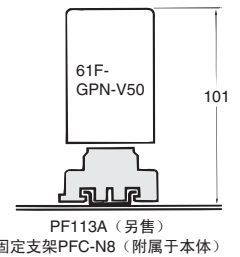


(顶视图)

安装孔加工尺寸

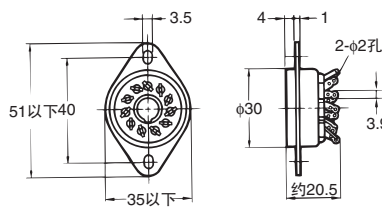


61F-GPN-V50时,  
键槽安装在下方。



PF113A (另售)  
固定支架PFC-N8 (附属于本体)

● 背面连接插座  
PL11



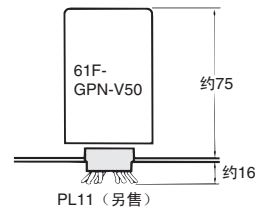
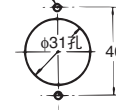
端子排列



(底视图)

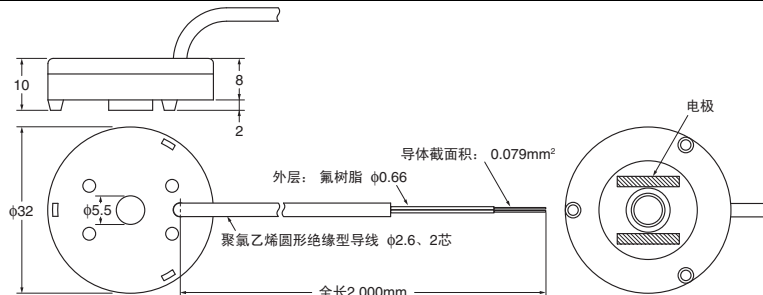
安装孔加工尺寸

2-φ3.5或2-M3  
插座安装孔

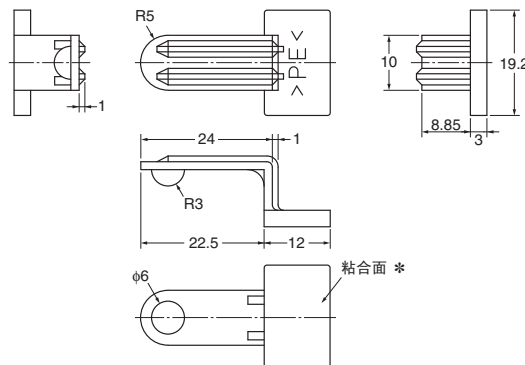
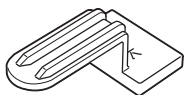


PL11 (另售)

● 漏液点式传感器  
F03-16PS  
F03-16PS-F



● 点式传感器用安装配件  
F03-26PS



\* 请使用市售的聚氯乙烯 (PVC) 用粘合剂。  
不要用粘带进行安装。

■注意事项

请参见“液位设备 共通注意事项”。

## 购买时的注意事项

承蒙对欧姆龙株式会社（以下简称“本公司”）产品的一贯厚爱和支持，藉此机会再次深表谢意。  
在购买“本公司产品”之际，如果没有其他特别约定，无论客户从哪个经销商购买，都将适用本注意事项中记载的条件。  
请在充分了解这些注意事项基础上订购。

### 1. 定义

本注意事项中的术语定义如下。

- (1) “本公司产品”：“本公司”的F系统机器、通用控制器、传感器、电子/结构部件
- (2) “产品目录等”：与“本公司产品”有关的欧姆龙综合产品目录、F系统设备综合产品目录、安全组件综合产品目录、电子/机构部件综合产品目录以及其他产品目录、规格书、使用说明书、操作指南等，包括以电子数据方式提供的资料。
- (3) “使用条件等”：在“产品目录等”资料中记载的“本公司产品”的使用条件、额定值、性能、动作环境、操作使用方法、使用时的注意事项、禁止事项以及其他事项
- (4) “客户用途”：是指“本公司产品”的客户使用本产品的的方法，包括将“本公司产品”组装或运用到客户生产的部件、电子电路板、机器、设备或系统等产品中。
- (5) “适用性等”：在“客户用途”中“本公司产品”的(a)适用性、(b)动作、(c)不侵害第三方知识产权、(d)法规法令的遵守以及(e)满足各种规格标准

### 2. 关于记载事项的注意事项

对“产品目录等”中的记载内容，请理解如下要点。

- (1) 额定值及性能值是在单项试验中分别在各条件下获得的值，并非保证在各额定值及性能值的综合条件下获得的值。
- (2) 所提供的参考数据仅作参考，并非保证可在该范围内一直正常动作。
- (3) 应用示例仅作参考，“本公司”就“适用性等”不做保证。
- (4) 如果因改进或本公司原因等，本公司可能会停止“本公司产品”的生产或变更“本公司产品”的规格。

### 3. 使用时的注意事项

选用及使用本公司产品时请理解如下要点。

- (1) 除了额定值、性能指标外，使用时还必须遵守“使用条件等”。
- (2) 客户必须自己负责确认“适用性等”，然后判断是否选用“本公司产品”。“本公司”对“适用性等”不做任何保证。
- (3) 对于“本公司产品”在客户的整个系统中的设计用途，必须由客户自己负责对是否已进行了适当配电、安装等进行事先确认。
- (4) 使用“本公司产品”时，客户必须采取如下措施：(i) 相对额定值及性能指标，必须在留有余量的前提下使用“本公司产品”，并采用冗余设计等安全设计(i)所采用的安全设计必须确保即使“本公司产品”发生故障时也可将“客户用途”中的危险降到最小程度、(ii) 构建随时提示使用者危险的完整安全体系、(iv) 针对“本公司产品”及“客户用途”定期实施各项维护保养。
- (5) “本公司产品”是作为用于一般工业产品的通用产品而设计生产的。因此，不是为如下用途而设计生产的。如果客户将“本公司产品”用于这些用途，“本公司”关于“本公司产品”不做任何保证。
  - (a) 必须具备很高安全性的用途(例：核能控制设备、燃烧设备、航空/宇宙设备、铁路设备、升降设备、娱乐设备、医疗设备、安全装置、其他可能危及生命及人身安全的用途)
  - (b) 必须具备很高可靠性的用途(例：燃气、自来水、电力等供应系统、24小时连续运行系统、结算系统、以及其他处理权利、财产的用途等)
  - (c) 具有苛刻条件或严酷环境的用途(例：安装在室外的设备、会受到化学污染的设备、会受到电磁波影响的设备、会受到振动或冲击的设备等)
  - (d) “产品目录等”资料中未记载的条件或环境下的用途
- (6) 除了不适用于上述3.(5)(a)至(d)中记载的用途外，“本产品目录等资料中记载的产品”也不适用于汽车(含二轮车，以下同)。请勿配置到汽车上使用。关于汽车配置用产品，请咨询本公司销售人员。

### 4. 保修条件

“本公司产品”的保修条件如下。

- (1) 保修期限 自购买起1年。(但是，“产品目录等”资料中有明确说明时除外。)
- (2) 保修内容 对于发生故障的“本公司产品”，由“本公司”判断实施其中任一种保修方式。
  - (a) 在本公司的维修保养服务点对发生故障的“本公司产品”进行免费修理(但是对于电子、结构部件不提供修理服务。)
  - (b) 对发生故障的“本公司产品”免费提供同等数量的替代品
- (3) 非保修对象 当故障原因为如下任何一种情况时，不提供保修。
  - (a) 将“本公司产品”用于原本设计用途以外的用途
  - (b) 超过“使用条件等”范围的使用
  - (c) 违反本注意事项“3.使用时的注意事项”的使用
  - (d) 因非“本公司”进行的改装、修理导致故障时
  - (e) 因非“本公司”出品的软件导致故障时
  - (f) 按照从“本公司”出货时的科学、技术水平无法预见的原因
  - (g) 上述以外，“本公司”或“本公司产品”以外的原因(包括天灾等不可抗力)

### 5. 责任限度

本注意事项中记载的保修是关于“本公司产品”的全部保证。对于产生的与“本公司产品”有关的损害，“本公司”及“本公司产品”的经销商不负任何责任。本书的信息已仔细核对并认为是准确的，但是对于文字，印刷和核对错误或疏忽不承担任何责任。

### 6. 出口管理

将“本公司产品”或技术资料出口或向国外提供时，遵守中国及有关各国关于安全保障进出口管理方面的法律、法规的同时，理解防止扩散大规模杀伤性武器和防止过度储备常规武器之宗旨的基础上，为不被用于上述用途而请恰当地管理。若客户涉嫌违反上述法律、法规或将“本公司产品”用于上述用途时，有可能无法提供“本公司产品”或技术资料。