

圆型φ16指示灯

• 与A16按钮开关相同的基础设计。



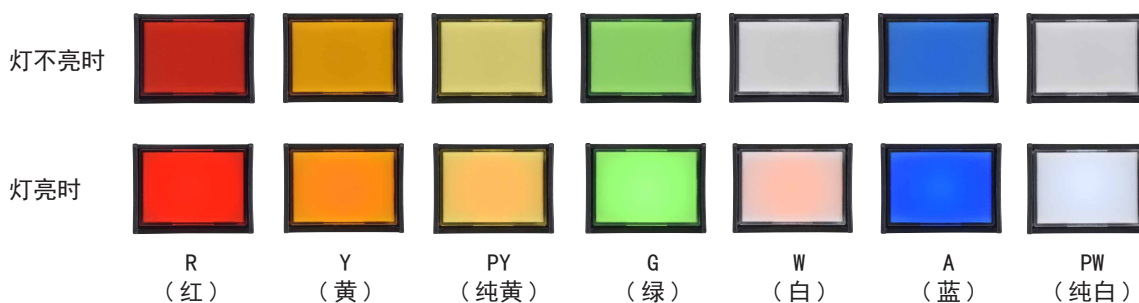
⚠ 请参见第11页上的“按钮开关/指示灯 共通注意事项”和“注意事项”。

型号列表

	形状	型号
焊接端子	长方形 	M16-J
	方形 	M16-A
	圆形 	M16-T
减压带灯		M16-□
无螺钉夹箍		M16-□

按钮颜色一览

灯不亮时，显示的是灯亮时的按钮颜色，请仅做参考。
可能与实际的颜色有所不同。



型号结构

■ **型号标准**..... 下面举例说明了用于订购成套单元的型号。一套包含了显示器、外壳、白炽灯/LED和插座。
有关组合的信息，请参见后续页中的种类。

(1) (2) (3) (4) (5)
M 1 6 5 - T R - 24D - S

(1) 防护等级

符号	防护
无	IP40
5	耐油IP66

(2) 操作部形状

符号	形状
J	长方形
A	方形
T	圆形

(3) 显示器颜色

符号	颜色
R	红色
G	绿色
Y	黄色
PY	纯黄色
W	白色
PW	纯白色
A	蓝色

• 另提供彩色照明型（参见第4页）。
• 部件单独订购。

(4) 光源

符号	类型	使用电压	额定电压
5	白炽灯	AC/DC5V	AC/DC6V
12		AC/DC12V	AC/DC14V
24		AC/DC24V	AC/DC28V
5D	LED	DC5V±5%	DC5V
12D		AC/DC12V±5%	AC/DC12V
24D		AC/DC24V±5%	AC/DC24V

(5) 端子类型

符号	端子类型
无	焊接端子
S	无螺钉夹箍

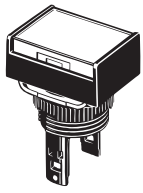
减压单元（24V内置LED）

符号	类型	使用电压	额定电压
T1	LED	AC/DC100/110V	AC/DC110V
T2		AC/DC200/220V	AC/DC220V

• 仅100V型号提供焊接端子。
• 无螺钉夹箍接插件用于200V型号。

■ **套件**..... 选择操作部套件（操作部和外壳）和开关部套件（灯和开关部）。

显示器

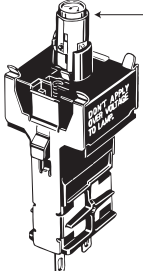


长方形、方形、圆形

↓


■ 带灯型

减压带灯开关部套件



减压带灯 ← 灯

带无螺钉夹箍接插件的开关部套件




← 灯

种类

■ 成套订购..... 下表中给出了用于订购成套单元的型号。一套包含了显示器、外壳、灯和开关部。

● M16□-J (长方形) 型号

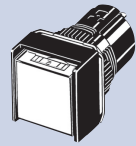
焊接端子型

形状	带灯	防护等级	IP40	耐油IP66	显示器颜色符号*
长方形(M16-J) 	无减压单元LED	DC5V	M16-J□-5D	M165-J□-5D	R: 红色 Y: 黄色
		AC/DC12V	M16-J□-12D	M165-J□-12D	G: 绿色 A: 蓝色
		AC/DC24V	M16-J□-24D	M165-J□-24D	W: 白色 PY: 纯黄色 PW: 纯白色
	白炽灯	AC/DC5V	M16-J□-5	M165-J□-5	R: 红色 Y: 黄色
		AC/DC12V	M16-J□-12	M165-J□-12	G: 绿色 A: 蓝色
		AC/DC24V	M16-J□-24	M165-J□-24	W: 白色 PY: 纯黄色

* 在型号的框中输入所需的颜色符号。

● M16□-A (方形) 型号


焊接端子型

形状	带灯	防护等级	IP40	耐油IP66	显示器颜色符号*
方形(M16-A) 	无减压单元LED	DC5V	M16-A□-5D	M165-A□-5D	R: 红色 Y: 黄色
		AC/DC12V	M16-A□-12D	M165-A□-12D	G: 绿色 A: 蓝色
		AC/DC24V	M16-A□-24D	M165-A□-24D	W: 白色 PY: 纯黄色 PW: 纯白色
	白炽灯	AC/DC5V	M16-A□-5	M165-A□-5	R: 红色 Y: 黄色
		AC/DC12V	M16-A□-12	M165-A□-12	G: 绿色 A: 蓝色
		AC/DC24V	M16-A□-24	M165-A□-24	W: 白色 PY: 纯黄色

* 在型号的框中输入所需的颜色符号。

● M16□-T (圆形) 型号

焊接端子型

形状	带灯	防护等级	IP40	耐油IP66	显示器颜色符号*
圆形(M16-T) 	无减压单元LED	DC5V	M16-T□-5D	M165-T□-5D	R: 红色 Y: 黄色
		AC/DC12V	M16-T□-12D	M165-T□-12D	G: 绿色 A: 蓝色
		AC/DC24V	M16-T□-24D	M165-T□-24D	W: 白色 PY: 纯黄色 PW: 纯白色
	白炽灯	AC/DC5V	M16-T□-5	M165-T□-5	R: 红色 Y: 黄色
		AC/DC12V	M16-T□-12	M165-T□-12	G: 绿色 A: 蓝色
		AC/DC24V	M16-T□-24	M165-T□-24	W: 白色 PY: 纯黄色

注: 成套订购的型号不提供氖灯。需要时必须单独订购。

* 在型号的框中输入所需的颜色符号。

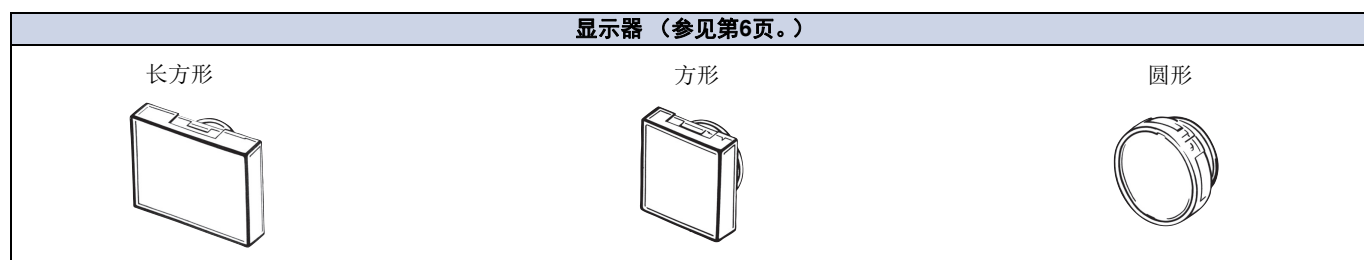
单品型号: 参见第4页~第7页。
(显示器、灯、外壳和开关可以单独订购。)

■ 附件、更换和工具: 请参见A16。
■ 额定规格和特性: 请参见A16。
■ 外形尺寸: 参见第9页~第10页。

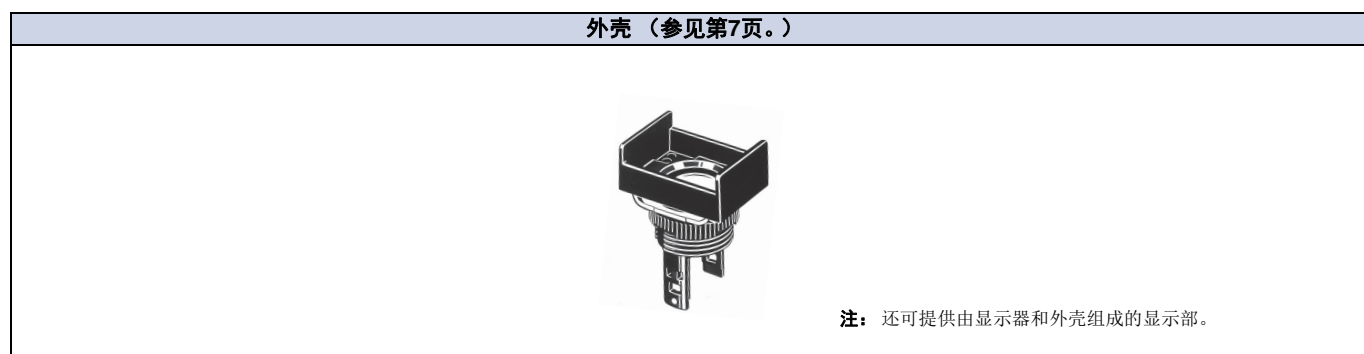


种类

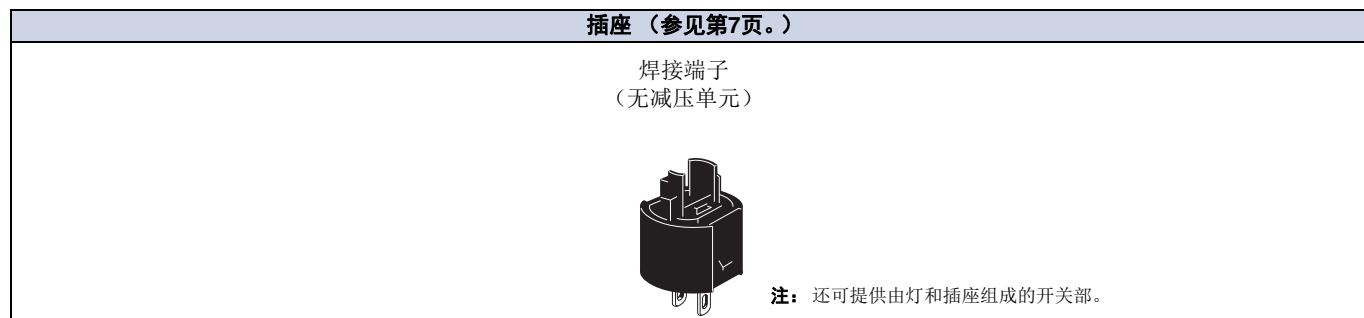
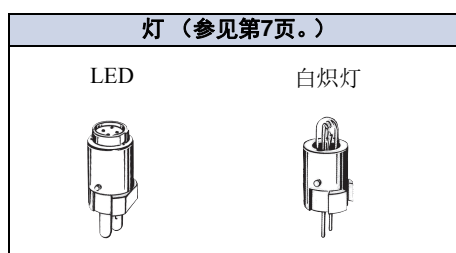
■ **单独订购**..... 显示器、灯、外壳和开关（插座）可单独订购。不能成套提供的组合可使用单独零件创建。也可将部件储存作为备件，用于维护和修理。



注： IP40操作部与IP40外壳组合使用，
耐油IP66操作部与耐油IP66外壳组
合使用。
显示器有内置的铭牌。



■ 带灯型



• 对于彩色照明，显示器、外壳、灯和开关部单独订购。

种类

■ 套件..... 可提供由显示器和外壳组成的套件。

● 显示器套件

形状	分类		型号
	IP40	长方形（双向防护）	A16-J□M
		方形（双向防护）	A16-A□M
		圆形（凸出型）	A16-T□M
	耐油IP66	长方形（双向防护）	A165-J□M
		方形（双向防护）	A165-A□M
		圆形（凸出型）	A165-T□M

将下列符号之一插入型号的框中。


符号	颜色	备注
R	红色	LED和白炽灯
Y	黄色	
PY	纯黄色	
A	蓝色	
W	白色*	
GY	绿色	仅LED
G	绿色	仅白炽灯

* 如果LED的照明颜色是白色或纯白色，则使用此按钮颜色。


● 带白炽灯的开关部套件

形状	分类		型号
	5V	焊接端子	M16-5
	12V		M16-12
	24V		M16-24

● 带LED的开关部套件

形状	分类	型号
	焊接端子	M16-1-2

● 带减压带灯的开关部套件（焊接端子）

形状	分类	型号
	AC/DC100/110V	M16-1-T1

注：LED具有内置的AC/DC24V电路。

● 带无螺钉夹箍接插件的开关部套件

形状	分类		型号	
	显示器	无减压带灯	M16-1-2-S	
		减压带灯 (见注。)	AC/DC100/110V	M16-1-T1-S
			AC/DC200/220V	M16-1-T2-S

注1. 内置到100V型号中的LED为AC/DC24V。

2. 内置到200V型号中的LED为高密度AC/DC24V。

在有画圈编号的框中插入符号。

①

符号	颜色
R	红色
Y	黄色
A	蓝色
W	白色
G	绿色

②







符号	类型	使用电压
5D	LED	DC5V
12D		AC/DC12V
24D		AC/DC24V

种类







■ **单独订购**..... 显示器、灯、外壳和开关（插座）可单独订购。不能成套提供的组合可使用单独零件创建。也可将部件储存作为备件，用于维护和修理。

● 显示器

LED带灯型

密封部件 形状 操作部颜色	IP40			耐油IP66		
	长方形 	方形 	圆形 	长方形 	方形 	圆形 
红色	A16L-JR	A16L-AR	A16L-TR	A165L-JR	A165L-AR	A165L-TR
黄色	A16L-JY	A16L-AY	A16L-TY	A165L-JY	A165L-AY	A165L-TY
纯黄色	A16L-JPY	A16L-APY	A16L-TPY	A165L-JPY	A165L-APY	A165L-TPY
绿色	A16L-JGY	A16L-AGY	A16L-TGY	A165L-JGY	A165L-AGY	A165L-TGY
白色	A16L-JW	A16L-AW	A16L-TW	A165L-JW	A165L-AW	A165L-TW
蓝色	A16L-JA	A16L-AA	A16L-TA	A165L-JA	A165L-AA	A165L-TA

白炽灯（除绿色外，单元的LED是相同的。）

密封部件 形状 操作部颜色	IP40			耐油IP66		
	长方形 	方形 	圆形 	长方形 	方形 	圆形 
红色	A16L-JR	A16L-AR	A16L-TR	A165L-JR	A165L-AR	A165L-TR
黄色	A16L-JY	A16L-AY	A16L-TY	A165L-JY	A165L-AY	A165L-TY
纯黄色	A16L-JPY	A16L-APY	A16L-TPY	A165L-JPY	A165L-APY	A165L-TPY
绿色	A16L-JG	A16L-AG	A16L-TG	A165L-JG	A165L-AG	A165L-TG
白色	A16L-JW	A16L-AW	A16L-TW	A165L-JW	A165L-AW	A165L-TW
蓝色	A16L-JA	A16L-AA	A16L-TA	A165L-JA	A165L-AA	A165L-TA

订购成套组合型号：参见第3页。

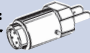
- 附件、更换和工具：请参见A16。
- 额定规格和特性：请参见A16。
- 外形尺寸：参见第9页～第10页。



种类

■ **单独订购**..... 显示器、灯、外壳和开关（插座）可单独订购。不能成套提供的组合可使用单独零件创建。也可将部件储存作为备件，用于维护和修理。

● 灯 LED

颜色	使用电压	高密度 		
		DC5V	AC/DC12V	AC/DC24V
红色		A16-5DSR	A16-12DSR	A16-24DSR
黄色		A16-5DSY	A16-12DSY	A16-24DSY
绿色		A16-5DSG	A16-12DSG	A16-24DSG
白色*		A16-5DSW	A16-12DSW	A16-24DSW
蓝色		A16-5DA	A16-12DA	A16-24DA
纯白色		A16-5DPW	A16-12DPW	A16-24DPW

* 要求的照明颜色是白色或纯黄色时，使用白色LED。

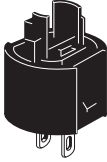
白炽灯

形状	使用电压	型号
	AC/DC5V	A16-5
	AC/DC12V	A16-12
	AC/DC24V	A16-24

● 外壳

形状	分类		型号
	IP40	长方形	A16-CJM
		方形	A16-CAM
		圆形	A16-CTM
	耐油IP66	长方形	A165-CJM
		方形	A165-CAM
		圆形	A165-CTM

● 插座

形状	分类			型号
 焊接端子	焊接端子			M16-0
	PCB端子			M16-0P
	无螺钉夹箍			M16-S
	焊接端子	减压带灯	100V	M16-T1
	无螺钉夹箍		100V	M16-T1
			200V	M16-T2-S

订购成套组合型号：参见第3页。

- 附件、更换和工具：请参见A16。
- 额定规格和特性：请参见A16。
- 外形尺寸：参见第9页～第10页。



规格

■ 安全标准认证额定规格

● UL、cUL（文件号E76675）

LED： DC24V以下

白炽灯： DC/AC24V以下

注： 已获得开关部的认证。

有关已接受认证的各产品的详细信息，请咨询您的供应商。

■ 额定规格

使用环境温度	-10°C~+55°C（无结冰、结露）
使用环境湿度	35%~85%RH
储存环境温度	-25°C~+65°C（无结冰、结露）

● 超亮LED

额定电压	额定电流	使用电压	内置限制电阻
DC5V	8 mA	DC5V±5%	红色、黄色、白色：300Ω 绿色、蓝色、纯白色：160Ω
AC/DC12V		AC/DC12V±5%	红色、黄色、白色：1 kΩ 绿色、蓝色、纯白色：910Ω
AC/DC24V		AC/DC24V±5%	2.4 kΩ

● 白炽灯

额定电压	额定电流	使用电压
AC/DC6V	60mA	AC/DC5V
AC/DC14V	40mA	AC/DC12V
AC/DC28V	24mA	AC/DC24V

■ 特性

● 无螺钉夹箍

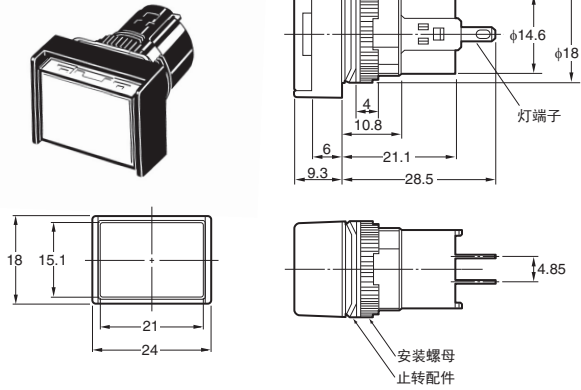
项目	类型	无螺钉夹箍			
推荐的电线尺寸		0.5mm ² 绞合线或φ0.8mm实心线			
适用的电线和抗张强度	绞合线	0.3mm ²	0.5mm ²	0.75mm ²	1.25mm ²
	实心线	φ0.5mm	φ0.8mm	φ1.0mm	---
	抗张强度	10 N	20 N	30 N	40 N
外露电线长度		10±1mm			
符合标准		工业用JIS C 2811端子块			



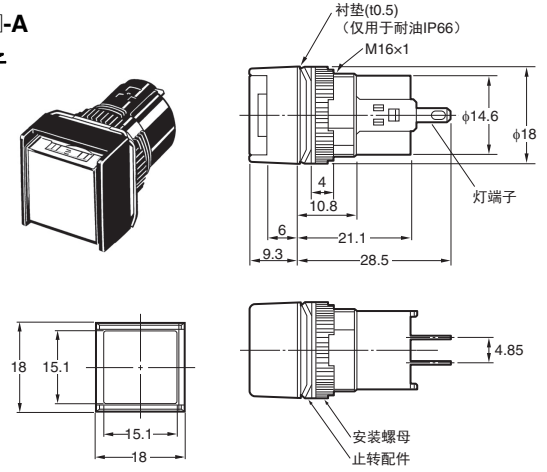
外形尺寸 (有关面板切割尺寸的详细信息, 请参见A16.)

(单位: mm)

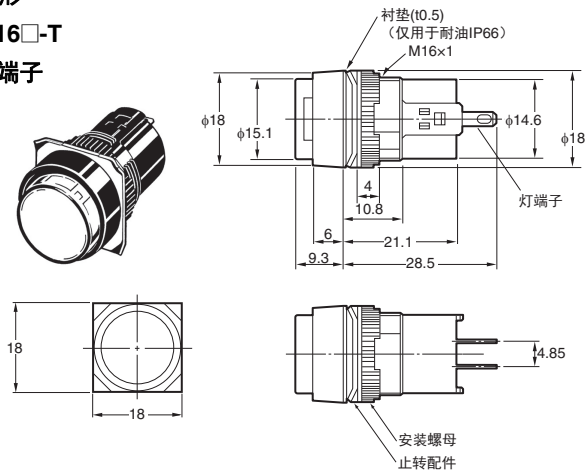
- 长方形
- M16□-J
- 焊接端子



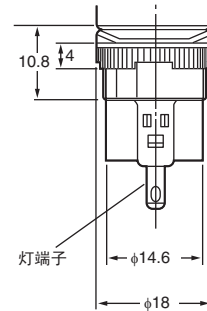
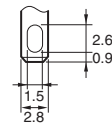
- 方形
- M16□-A
- 焊接端子



- 圆形
- M16□-T
- 焊接端子

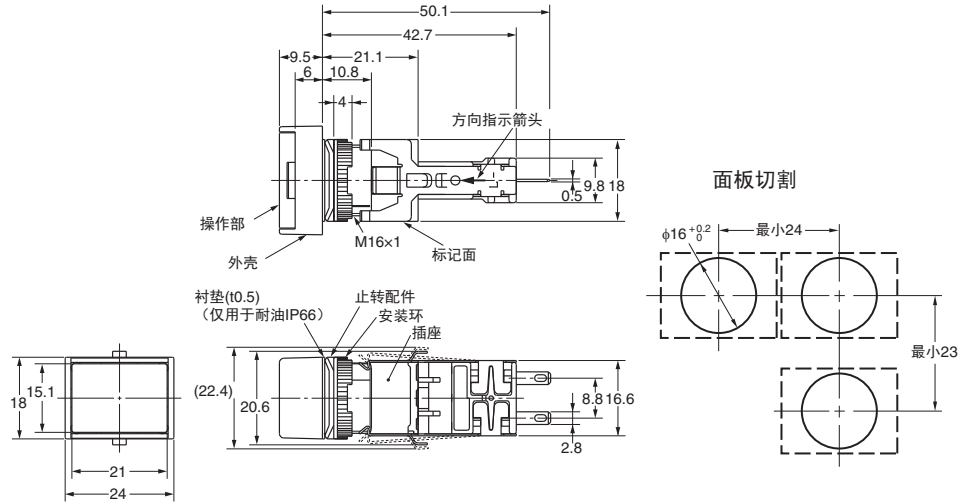
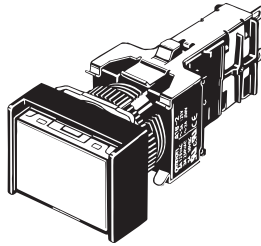


端子孔尺寸

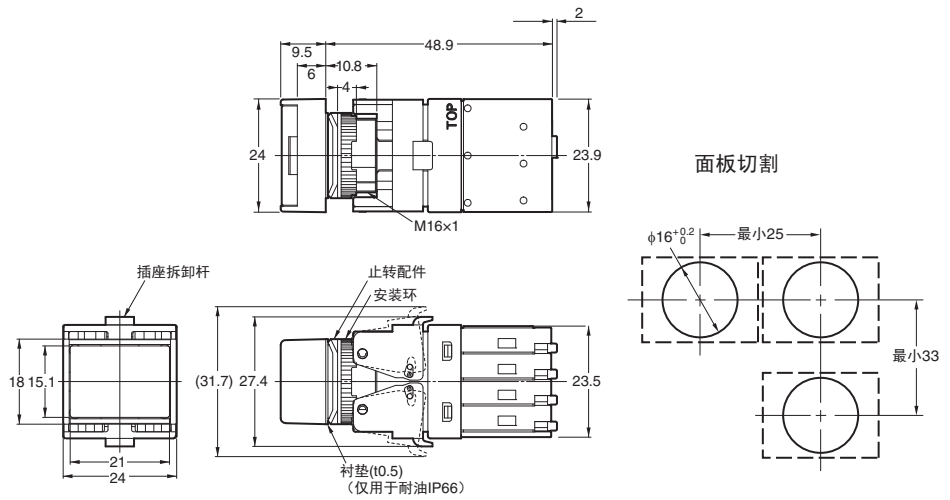
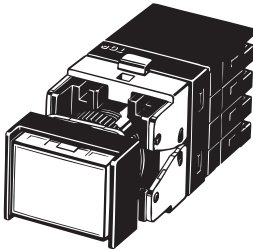


外形尺寸

- 长方形
- M16□-J□-T1
- 减压带灯, 焊接端子

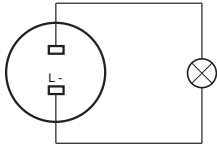
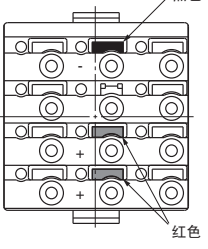
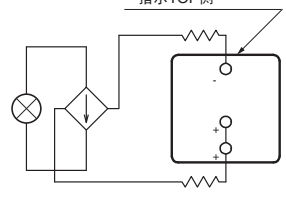


- 长方形
- M16□-J□-S
- 无螺钉夹箍



外形尺寸

■ 端子排列

焊接端子	无螺钉夹箍	减压带灯
<p>(底视图)</p>  <p>L+不显示在开关部上。</p>	<p>(底视图)</p>  <p>黑色 红色</p>	<p>(底视图)</p>  <p>指示TOP侧</p> <p>带减压带灯型的型号内置有减压回路。</p>

■ 附件、更换件和工具

A16按钮开关也使用以下附件、更换件和工具。请参见A16数据表。

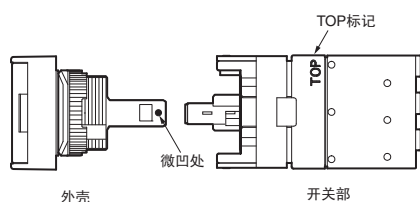
注意事项

请参见A16的“按钮开关/指示灯 共通注意事项”和“注意事项”。

使用注意事项

● 安装

- 将开关部装到外壳上时，确保方向正确。安装时确保外壳上的微凹处以及开关部上的“TOP”标记朝向相同方向。



● 配线

- 如果使用标准电线，请在布线前将绞线的末端聚集在一起。
- 布线时，插入电线直到其接触到某物。布线完成后，拉动电线以确认它们连接牢固。
- 布线后，确保不将持续的压力应用到端子。
- 请参见内部连接图，并在布线之前确认端子编号。

● 无螺钉夹箍

安装步骤

- 从线末端剥掉10mm长的外皮（允许范围： $10 \pm 1\text{mm}$ ）。
- 将绞线捆成一束并拉直。
- 按下孔侧面的释放按钮时，将电线插入到插入孔中。（建议使用精密螺丝刀。）
- 将释放按钮放开以将电线锁定到位。
- 锁定后，轻轻地拉动电线以确认其被牢固锁定。

拆卸步骤

- 通过在按下释放按钮的同时拉动电线将它们拆下。

注：当重用已被锁定的电线时，切断电线末端并在使用前再次剥去电线外皮。

承诺事项

承蒙对欧姆龙株式会社(以下简称“本公司”)产品的一贯厚爱和支持, 藉此机会再次深表谢意。
如果未特别约定, 无论贵司从何处购买的产品, 都将适用本承诺事项中记载的事项。
请在充分了解这些注意事项基础上订购。

1. 定义

本承诺事项中的术语定义如下。

- (1) “本公司产品”: 是指“本公司”的FA系统机器、通用控制器、传感器、电子/结构部件。
- (2) “产品目录等”: 是指与“本公司产品”有关的欧姆龙综合产品目录、FA系统设备综合产品目录、安全组件综合产品目录、电子/机构部件综合产品目录以及其他产品目录、规格书、使用说明书、操作指南等, 包括以电子数据方式提供的资料。
- (3) “使用条件等”: 是指在“产品目录等”资料中记载的“本公司产品”的使用条件、额定值、性能、运行环境、操作使用方法、使用时的注意事项、禁止事项以及其他事项。
- (4) “客户用途”: 是指客户使用“本公司产品”的方法, 包括将“本公司产品”组装或运用到客户生产的部件、电子电路板、机器、设备或系统等产品中。
- (5) “适用性等”: 是指在“客户用途”中“本公司产品”的(a)适用性、(b)动作、(c)不侵害第三方知识产权、(d)法规法令的遵守以及(e)满足各种规格标准。

2. 关于记载事项的注意事项

对“产品目录等”中的记载内容, 请理解如下要点。

- (1) 额定值及性能值是在单项试验中分别在各条件下获得的值, 并不构成对各额定值及性能值的综合条件下获得值的承诺。
- (2) 提供的参考数据仅作为参考, 并非可在该范围内一直正常运行的保证。
- (3) 应用示例仅作参考, 不构成对“适用性等”的保证。
- (4) 如果因技术改进等原因, “本公司”可能会停止“本公司产品”的生产或变更“本公司产品”的规格。

3. 使用时的注意事项

选用及使用本公司产品时请理解如下要点。

- (1) 除了额定值、性能指标外, 使用时还必须遵守“使用条件等”。
- (2) 客户应事先确认“适用性等”, 进而再判断是否选用“本公司产品”。“本公司”对“适用性等”不做任何保证。
- (3) 对于“本公司产品”在客户的整个系统中的设计用途, 客户应负责事先确认是否已进行了适当配电、安装等事项。
- (4) 使用“本公司产品”时, 客户必须采取如下措施: (i) 相对额定值及性能指标, 必须在留有余量的前提下使用“本公司产品”, 并采用冗余设计等安全设计(ii)所采用的安全设计必须确保即使“本公司产品”发生故障时也可将“客户用途”中的危险降到最小程度、(iii)构建随时提示使用者危险的完整安全体系、(iv)针对“本公司产品”及“客户用途”定期实施各项维护保养。
- (5) “本公司产品”是作为应用于一般工业产品的通用产品而设计生产的。如果客户将“本公司产品”用于以下所列用途, 则本公司对产品不作任何保证。但“本公司”已表明可用于特殊用途, 或已与客户有特殊约定时, 另行处理。
 - (a) 必须具备很高安全性的用途(例: 核能控制设备、燃烧设备、航空/宇宙设备、铁路设备、升降设备、娱乐设备、医疗设备、安全装置、其他可能危及生命及人身安全的用途)
 - (b) 必须具备很高可靠性的用途(例: 燃气、自来水、电力等供应系统、24小时连续运行系统、结算系统、以及其他处理权利、财产的用途等)
 - (c) 具有苛刻条件或严酷环境的用途(例: 安装在室外的设备、会受到化学污染的设备、会受到电磁波影响的设备、会受到振动或冲击的设备等)
 - (d) “产品目录等”资料中未记载的条件或环境下的用途
- (6) 除了不适用于上述3.(5)(a)至(d)中记载的用途外, “本产品目录等资料中记载的产品”也不适用于汽车(含二轮车, 以下同)。请勿配置到汽车上使用。关于汽车配置用产品, 请咨询本公司销售人员。

4. 保修条件

“本公司产品”的保修条件如下。

- (1) 保修期限 自购买之日起1年。(但是, “产品目录等”资料中有明确说明时除外。)
- (2) 保修内容 对于发生故障的“本公司产品”, 由“本公司”判断并可选择以下其中之一方式进行保修。
 - (a) 在本公司的维修保养服务点对发生故障的“本公司产品”进行免费修理(但是对于电子、结构部件不提供修理服务。)
 - (b) 对发生故障的“本公司产品”免费提供同等数量的替代品
- (3) 当故障因以下任何一种情形引起时, 不属于保修的范围。
 - (a) 将“本公司产品”用于原本设计用途以外的用途
 - (b) 超过“使用条件等”范围的使用
 - (c) 违反本注意事项“3. 使用时的注意事项”的使用
 - (d) 非因“本公司”进行的改装、修理导致故障时
 - (e) 非因“本公司”出品的软件导致故障时
 - (f) “本公司”生产时的科学、技术水平无法预见的原因
 - (g) 除上述情形外的其它原因, 如“本公司”或“本公司产品”以外的原因(包括天灾等不可抗力)

5. 责任限制

本承诺事项中记载的保修是关于“本公司产品”的全部保证。对于因“本公司产品”而发生的其他损害, “本公司”及“本公司产品”的经销商不负任何责任。

6. 出口管理

客户若将“本公司产品”或技术资料出口或向境外提供时, 请遵守中国及各国关于安全保障进出口管理方面的法律、法规。否则, “本公司”有权不予提供“本公司产品”或技术资料。

IC310GC-zh

2018.12

注: 规格如有变更, 恕不另行通知。请以最新产品说明书为准。

欧姆龙自动化(中国)有限公司

http://www.fa.omron.com.cn/ 咨询热线: 400-820-4535

欧姆龙自动化(中国)有限公司 版权所有 2018