

数字温控器

E5□N-H/-HT

可编程温控器全新登场！



» 能以更高的速度及精度进行温度与过程控制的先进温控器

» 凸显性价比的可编程温控器

» 采用全新的液晶显示屏，视角和对比度显著提升

数字温控器系列已投入使用300万台， 如今可编程型号为其再添新援

新型号传承了该系列操作简单和成本低廉的优势。

可进行多达256段程序设定，轻松应对各类应用场合。

基本性能强大，满足广泛需求

高性能

高精度

高速采样周期

五位显示和K热电偶

±0.1% PV

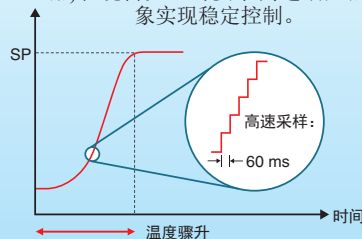
热电偶或Pt输入：±0.1% PV，
模拟量输入：0.1% FS

分辨率高，适用于测量、波动检测和
环境测试设备中的温湿度记录。

60 ms

采样率高
从容应对温度骤升

在温度骤升的情况下(例如陶瓷加热器)
表现自如，对要求高速响应的对象
实现稳定控制。



显示精度达0.01°C

五位PV/SV显示，显示
精度达0.01°C，实现高性能

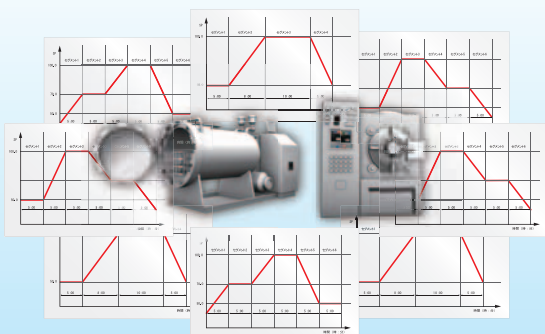
Pt、K、J和T热电偶的显示精度达
0.01°C，可实现高精度温度控制。



可编程型号扩充产品阵容，大幅拓展应用范围

应用范围广

多达 256 段



可实现多达8个程序×32段的编程。

可通过CX-Thermo支持软件(另售)
实现简易设定和程序控制。



高性价比带来从容选择

价格合理

OMRON可编程温控器能以合理的价格实现价值最大化。



设定和监控过程简单

使用方便

可在计算机上使用CX-Thermo(另售)软件轻松进行参数设定使用趋势监控器轻松实现调整和维护作业。

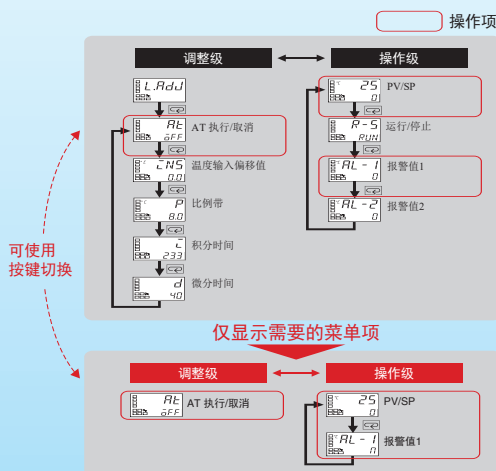
红外通信端口

可通过温控器前面板上的红外通信端口(E5CN-HT除外)实现与计算机的通信。在温控器安装至控制柜的情况下,通过温控器前面板使用CX-Thermo可缩短维护时间。



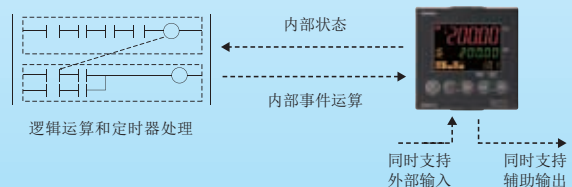
参数屏蔽

可根据作业现场的要求定制菜单显示。为更好地配合现场作业,可屏蔽无需使用的参数。这样可有效避免操作人员对温控器的误操作。



逻辑运算简单

可在不使用PLC的情况下轻松执行逻辑运算。通过AND(与)和OR(或)逻辑运算或者反转事件输入逻辑,可将I/O位状态和报警状态进行组合,从而高效利用有限的I/O点数。



可视性出色的新型液晶显示屏

可视性佳

可视性出色的新型显示屏---高性能温控器的绝配

以往



以往的显示屏

现在



新型液晶显示屏

视角更宽
新型液晶显示屏的视角更宽,因此减少了对安装位置的限制。

对比度显著提升
无论作业现场的光强如何变化,显示屏的可视性始终保持稳定。

应用示例



食品和药品的灭菌设备



加热炉



科研设备

支持更多的应用场合：

太阳能电池制造设备、蓄电池组制造设备、半导体制造设备、电子部件制造设备、食品加工设备等。

产品阵容

价格	高级型			可编程型		
尺寸和显示	48 × 48mm 2 段显示	48 × 96mm 3 段显示	96 × 96mm 3 段显示	48 × 48mm 2 段显示	48 × 96mm 3 段显示	96 × 96mm 3 段显示
操作简易性	底部设有支持软件端口	前部设有红外支持软件端口，底部设有支持软件端口		底部设有支持软件端口	前部设有红外支持软件端口，底部设有支持软件端口	
维护简易性	AT 整定、ST 整定和 RT 整定			AT 整定和 RT 整定		
高速和高精度特性	带通用输入(热电偶、Pt或模拟量可选)的型号					
	回路断线检测和PV变化率报警					
	加热器(单相或三相)断线报警、加热器短路报警、加热器过电流报警和报警延迟					
	前面板的防护等级：IP66					
	五位显示：Pt、K、J和T输入的显示精度达0.01℃，其它输入的显示精度达0.1℃。					
	采样周期：60ms					
	热电偶、Pt或模拟量：0.1%					
高级控制功能	功能块库(可在8组SP、8组报警设定和8组PID之间进行切换)			可在8组PID中进行选择		
	事件输入：最多2个	事件输入：最多2个或4个		事件输入：最多2个	事件输入：最多2个或4个	
	事件输入分配： 功能块库切换、运行/停止、自动/手动切换、程序启动、切换正向/反向操作、100% AT 执行/取消、40% AT 执行/取消、允许/禁用更改设定、允许/禁用通信写入以及解除报警保持	事件输入分配： 除左栏所示功能外，另加远程SP模式/本地SP模式		事件输入分配： 程序号切换、运行/复位、复位、运行、自动/手动切换、保持/清除保持、保持、高级、程序SP模式/固定SP模式、允许/禁用等待、切换正向/反向操作、100% AT 执行/取消、40% AT 执行/取消、允许/禁用更改设定、允许/禁用通信写入及解除报警保持	事件输入分配： 除左栏所示功能外，另加程序SP模式/远程SP模式/远程SP模式/固定SP模式	
	简易编程功能(16段)	—		—	程序控制功能： 可设定8个程序×32段、0时0分~99时59分或0分0秒~99分59秒时间设定、各程序报警设定、时间信号、等待、程序重复、程序链接以及其它功能。	
	—	远程SP		—	远程SP	
品种丰富	—	提供带位置比例控制的型号。		—	提供带位置比例控制的型号。	
	本体中集成了控制输出模块。	本体+控制输出单元组合。		本体中集成了控制输出模块。	本体+控制输出单元组合。	
	1点或2点控制输出			1点或2点控制输出		
	2点辅助输出			2点辅助输出		
	—			2点或3点辅助输出		

以公道的价格实现温控器所追求的标准功能。

E5□N 基本型

*关于THERMAC NEO系列的规格详情，请参照“E5□N/E5□N-H(样本编号：STGC-CN5-054)，及E5□N-HT样本”。



承诺事项

承蒙对欧姆龙株式会社（以下简称“本公司”）产品的一贯厚爱和支持，藉此机会再次深表谢意。
如果未特别约定，无论贵司从何处购买的产品，都将适用本承诺事项中记载的事项。
请在充分了解这些注意事项基础上订购。

1. 定义

本承诺事项中的术语定义如下。

- (1) “本公司产品”：是指“本公司”的FA系统机器、通用控制器、传感器、电子/结构部件。
- (2) “产品目录等”：是指与“本公司产品”有关的欧姆龙综合产品目录、FA系统设备综合产品目录、安全组件综合产品目录、电子/机构部件综合产品目录以及其他产品目录、规格书、使用说明书、操作指南等，包括以电子数据方式提供的资料。
- (3) “使用条件等”：是指在“产品目录等”资料中记载的“本公司产品”的使用条件、额定值、性能、运行环境、操作使用方法、使用时的注意事项、禁止事项以及其他事项。
- (4) “客户用途”：是指客户使用“本公司产品”的方法，包括将“本公司产品”组装或运用到客户生产的部件、电子电路板、机器、设备或系统等产品中。
- (5) “适用性等”：是指在“客户用途”中“本公司产品”的(a)适用性、(b)动作、(c)不侵害第三方知识产权、(d)法规法令的遵守以及(e)满足各种规格标准。

2. 关于记载事项的的注意事项

对“产品目录等”中的记载内容，请理解如下要点。

- (1) 额定值及性能值是在单项试验中分别在各种条件下获得的值，并不构成对各额定值及性能值的综合条件下获得值的承诺。
- (2) 提供的参考数据仅作为参考，并非可在该范围内一直正常运行的保证。
- (3) 应用示例仅作参考，不构成对“适用性等”的保证。
- (4) 如果因技术改进等原因，“本公司”可能会停止“本公司产品”的生产或变更“本公司产品”的规格。

3. 使用时的注意事项

选用及使用本公司产品时请理解如下要点。

- (1) 除了额定值、性能指标外，使用时还必须遵守“使用条件等”。
- (2) 客户应事先确认“适用性等”，进而再判断是否选用“本公司产品”。“本公司”对“适用性等”不做任何保证。
- (3) 对于“本公司产品”在客户的整个系统中的设计用途，客户应负责事先确认是否已进行了适当配电、安装等事项。
- (4) 使用“本公司产品”时，客户必须采取如下措施：(i) 相对额定值及性能指标，必须在留有余量的前提下使用“本公司产品”，并采用冗余设计等安全设计(ii) 所采用的安全设计必须确保即使“本公司产品”发生故障时也可将“客户用途”中的危险降到最小程度、(iii) 构建随时提示使用者危险的完整安全体系、(iv) 针对“本公司产品”及“客户用途”定期实施各项维护保养。
- (5) 因DDoS攻击(分布式DoS攻击)、计算机病毒以及其他技术性有害程序、非法侵入，即使导致“本公司产品”、所安装软件、或者所有的计算机器材、计算机程序、网络、数据库受到感染，对于由此而引起的直接或间接损失、损害以及其他费用，“本公司”将不承担任何责任。
对于(i) 杀毒保护、(ii) 数据输入输出、(iii) 丢失数据的恢复、(iv) 防止“本公司产品”或者所安装软件感染计算机病毒、(v) 防止对“本公司产品”的非法侵入，请客户自行负责采取充分措施。
- (6) “本公司产品”是作为应用于一般工业产品的通用产品而设计生产的。如果客户将“本公司产品”用于以下所列用途，则本公司对产品不作任何保证。但“本公司”已表明可用于特殊用途，或已与客户有特殊约定时，另行处理。
 - (a) 必须具备很高安全性的用途(例：核能控制设备、燃烧设备、航空/宇宙设备、铁路设备、升降设备、娱乐设备、医疗设备、安全装置、其他可能危及生命及人身安全的用途)
 - (b) 必须具备很高可靠性的用途(例：燃气、自来水、电力等供应系统、24小时连续运行系统、结算系统、以及其他处理权利、财产等的用途等)
 - (c) 具有苛刻条件或严酷环境的用途(例：安装在室外的设备、会受到化学污染的设备、会受到电磁波影响的设备、会受到振动或冲击的设备等)
 - (d) “产品目录等”资料中未记载的条件或环境下的用途
- (7) 除了不适用于上述3.(6)(a)至(d)中记载的用途外，“本产品目录等资料中记载的产品”也不适用于汽车(含二轮车，下同)。请勿配置到汽车上使用。关于汽车配置用产品，请咨询本公司销售人员。

4. 保修条件

“本公司产品”的保修条件如下。

- (1) 保修期限 自购买之日起1年。(但是，“产品目录等”资料中有明确说明时除外。)
- (2) 保修内容 对于发生故障的“本公司产品”，由“本公司”判断并可选择以下其中之一方式进行保修。
 - (a) 在本公司的维修保养服务点对发生故障的“本公司产品”进行免费修理(但是对于电子、结构部件不提供修理服务。)
 - (b) 对发生故障的“本公司产品”免费提供同等数量的替代品
- (3) 当故障因以下任何一种情形引起时，不属于保修的范围。
 - (a) 将“本公司产品”用于原本设计用途以外的用途
 - (b) 超过“使用条件等”范围的使用
 - (c) 违反本注意事项“3. 使用时的注意事项”的使用
 - (d) 非因“本公司”进行的改装、修理导致故障时
 - (e) 非因“本公司”出品的软件导致故障时
 - (f) “本公司”生产时的科学、技术水平无法预见的原因
 - (g) 除上述情形外的其它原因，如“本公司”或“本公司产品”以外的原因(包括天灾等不可抗力)

5. 责任限制

本承诺事项中记载的保修是关于“本公司产品”的全部保证。对于因“本公司产品”而发生的其他损害，“本公司”及“本公司产品”的经销商不负任何责任。

6. 出口管理

客户若将“本公司产品”或技术资料出口或向境外提供时，请遵守中国及各国关于安全保障进出口管理方面的法律、法规。否则，“本公司”有权不予提供“本公司产品”或技术资料。

IC320GC-zh

201903

注：规格如有变更，恕不另行通知。请以最新产品说明书为准。

欧姆龙自动化(中国)有限公司

<http://www.fa.omron.com.cn> 咨询热线：400-820-4535