

安全控制器

## G9SP系列

轻松实现复杂的安全控制

欧姆龙获得中国首张安全PLC功能安全评估证书



» 品种丰富，灵活配置适合任何系统

» 支持中小型安全应用

» 采用简便的配置器大幅减少设计工时

# 为了确保所有装置的安全……

可在安全设计方面省心的安全控制器全新上市!

为了使中国的制造业将来能在全球市场生存下去，必须构建符合国际标准的安全的制造现场。

- 机器会出错。
- 人会犯错误。

要求使用上述观点为前提而设计的设备。预先实施风险评估，确定控制所需的安全措施，即下列3要素至关重要。

- 输入设备(Input)……检测人员接近危险源的设备。
- 控制设备(Logic)……对输入信息进行读取、运算，对输出设备进行控制的设备。
- 输出设备(Output)……降低危险源风险的设备。

欧姆龙拥有上述3个要素，是全世界屈指可数的安全设备制造商，可为用户的设备提供最适用的“输入-控制-输出”整体解决方案，支援用户的安全设计。

承担安全控制中心职责的控制器产品，从继电器单元到适合网络化的可编程控制器，种类广泛，系列齐全。

近年来，安全控制作为机械控制的一部分，越来越呈现复杂化和多样化。

部分  
停止

仅想使危险区域停止。

模式  
切换

欲改变维护时设备的运行方式。

定制化

希望能方便地根据用户要求增加和变更电路。

为了解决这些课题，推荐使用可编程的控制器。

G9SP系列产品是可编程的安全控制器，也适用于复杂的安全控制。





# 最适合中、小规模的安全控制用途。

**通过简单的编程，解决复杂的安全控制**

G9SP系列产品是最适合中、小规模设备的独立型安全控制器。

- ①利用自由编程实现安全控制
- ②品种丰富规格齐全，可构成各种各样的系统
- ③使用简单方便的配置器，可减少设计工时

可  
编  
程

硬  
连  
接



2

4

8

安全输出点数

# 自由编程、 灵活的设备构成、 方便的配置

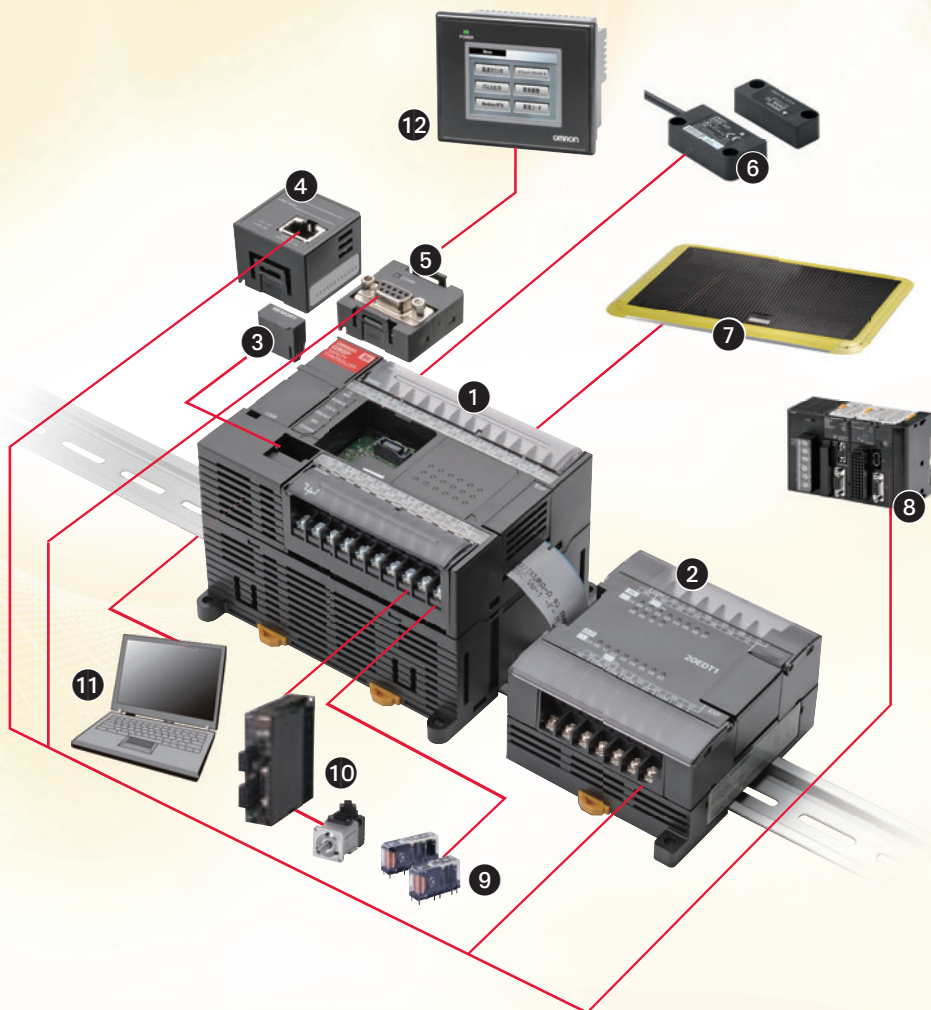
新型安全控制器，能轻松实现复杂的安全控制。

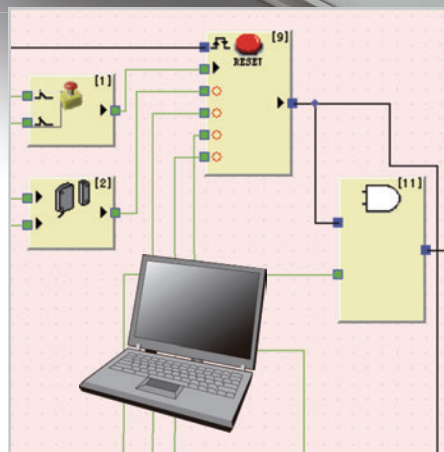
安全系统应该使所有的安全设备都能根据用途进行最佳连接，而无浪费。

使用G9SP系列产品，就能使各种输入设备直接连接，使扩展单元、选项板等都能实现灵活的设备构成，而无浪费。

## 可自由组合

- ① 安全控制器主体
- ② 扩展I/O单元
- ③ 存储盒
- ④ Ethernet选项板
- ⑤ RS-232C选项板
- ⑥ 非接触式安全门开关
- ⑦ 安全垫
- ⑧ 标准控制用控制器
- ⑨ 安全继电器
- ⑩ AC伺服电机/驱动器 G5系列
- ⑪ G9SP配置器
- ⑫ 可编程终端 NB系列

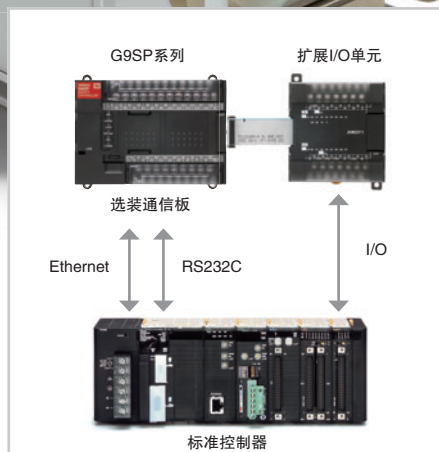




Reconfigurable

### 自由编程

使用配套的软件，可对输入、输出进行定义、编程。  
通过功能块的组合，即使复杂的安全控制也能实现轻松操作。也适用于需要进行部分停止或模式切换的复杂安全控制。也可轻松地按照客户要求定制。



Flexible

### 实现丰富多彩的系统构建

可从3种G9SP系列产品中，根据设备的安全控制点数，选择最合适的控制器。与标准控制器的连接方法，可从扩展I/O单元或通信选项板中自由选择。非接触式门开关和安全垫可采用直接连接，无需专用控制器。



Simple

### 采用方便的配置器，减少设计工时

G9SP配置器不仅能利用功能块进行简便设计，还具有支持调试作业的模拟功能，以及对再次使用部分实现零件化的功能。可大幅减少从设计到调试所需的工时。



Reconfigurable

## 通过自由编程进行简单设计

近年来安全控制越来越复杂，对于既能自由又能灵活地实现复杂安全设计的期望也越来越迫切。

安全控制器G9SP系列产品可用于下述功能。

- 可通过编程实现安全设计
- 简洁明了的配置器
- 无需计算机即可自由携带程序的功能

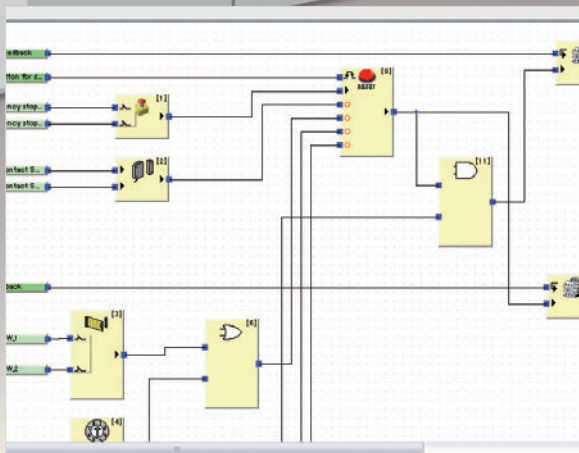
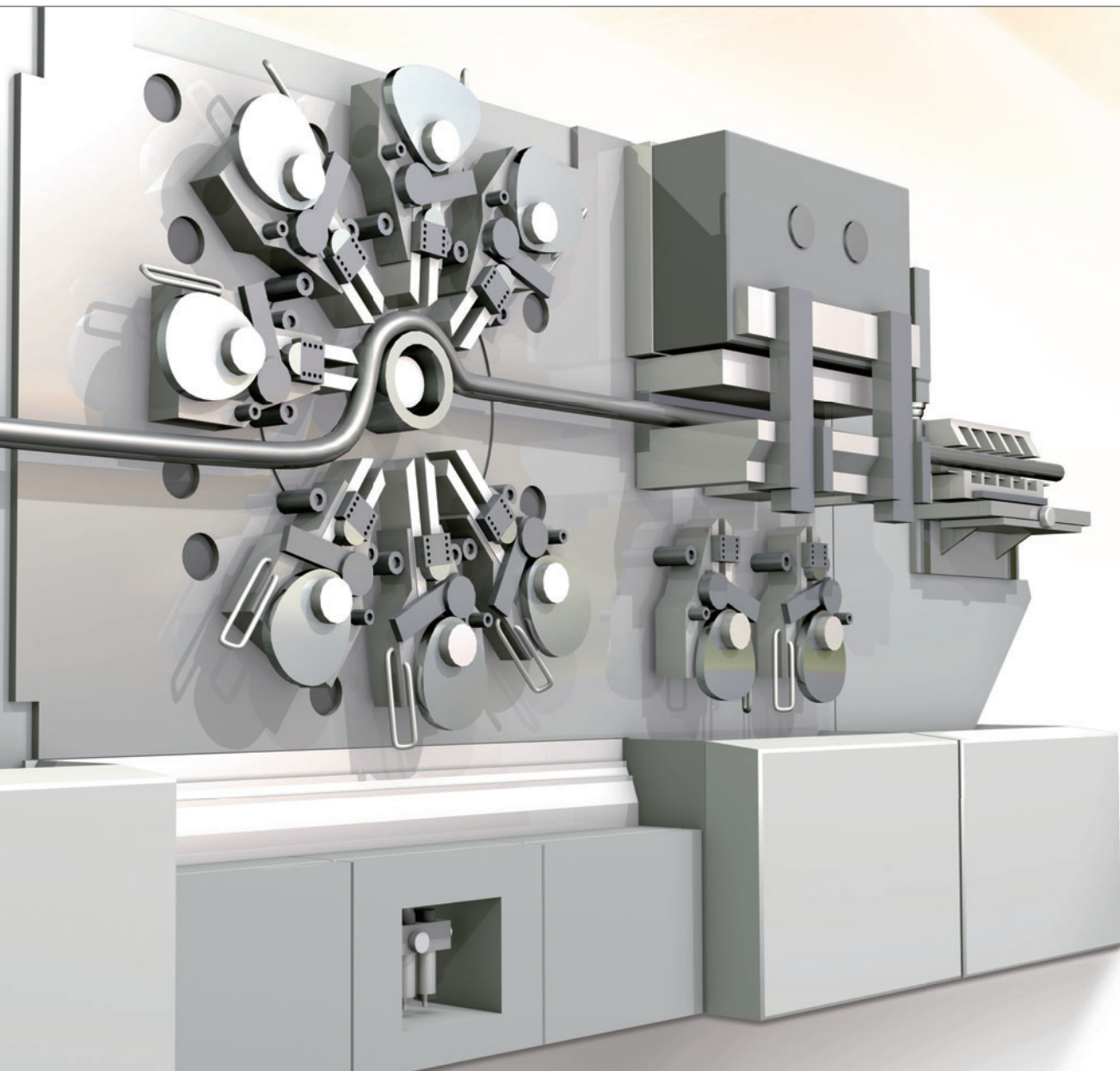
通过最大限度利用可编程控制器的优点，实现大幅减少设计和调试所需工时。



### 通过编程实现安全设计

使用安全继电器或继电器单元的硬线连接方式的安全系统很难实现复杂的安全控制，也难以适应新增或变更的需求。

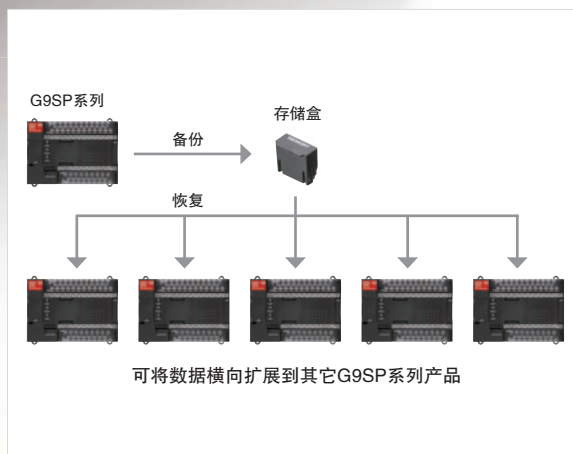
可编程控制器给安全设计带来了自由度和灵活性，可适应复杂的安全控制，减少设计和调试所需的工时。



### 简洁明了的配置器

用不熟悉的方法进行设计绝非易事。

G9SP配置器具有简化系统构成和I/O设定的导向功能，以及不连接主体即能进行动作检验的模拟功能。即使对于初次利用编程进行安全设计的人，这些功能同样简单易懂。



### 无需计算机即可自由携带程序的功能

设计程序可自由携带是利用编程进行安全设计的一大优点。

将设计数据保存在存储盒中，无需计算机即可将设计数据横向扩展到其它G9SP。可大大减少设备的调试工时。

Flexible

## 实现丰富多彩的系统构建

近年来安全控制已成为机械控制的一部分，形式也越来越多样，便于选择又无浪费的系统构建需求也日益高涨。

G9SP系列产品可实现下列功能：

- 可与各种输入设备直接连接
- 与标准控制设备之间的接口可选
- 无需计算机即可恢复设计数据

产品品种规格齐全，可构建各种各样的系统。  
消除装置设计中的浪费。

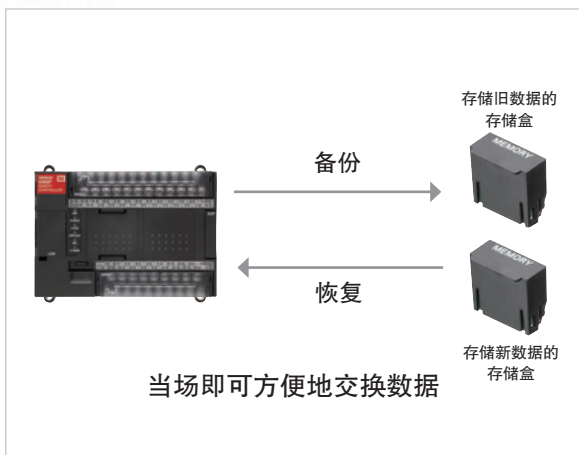
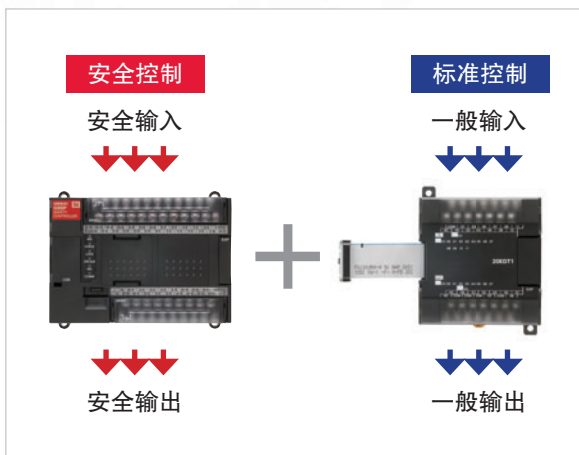


### 可与各种输入设备直接连接

至今为止特殊的安全输入设备需要专用的控制器。

曾经需要专用控制器的D40A/D40Z型非接触式门开关和UM型安全垫，G9SP都能进行直接连接。系统的构成变得更加简洁，降低成本，节省空间，可减少综合成本。





**与非安全控制设备之间的接口可选**

可从非安全控制侧监视安全控制的状态，可接收设备的停止状态或异常信息。安全控制通过读取非安全控制侧的启动、停止条件，使整个设备实现最佳控制。

G9SP系列产品与非安全控制设备之间的接口，可采用经由扩展I/O单元的I/O连接或利用以太网、RS232C通信进行数据收发。

**无需计算机即可实现设计程序恢复**

迄今为止向可编程控制器上传下载都需要经过计算机。

而G9SP使用存储盒，无需计算机即可进行设计数据的恢复。

在难以设置计算机的现场，可通过使用存储盒减少调试工时。

Simple

# 采用方便的配置器， 减少设计工时

由于可编程控制器具有很多功能，也要求其外围工具简洁明了、便于使用。

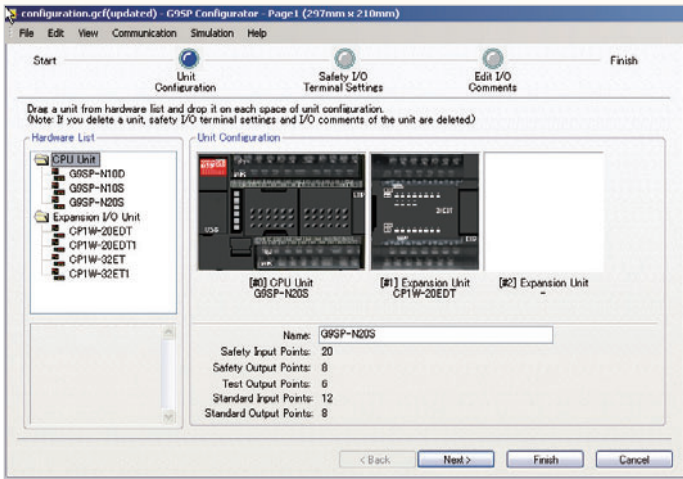
G9SP配置器具有以下功能：

- 初学者也明白易懂的导向功能
- 一目了然的逻辑编辑功能
- 可预先进行动作验证的模拟功能
- 可部件化、再利用的用户定义功能块功能

利用这些工具的功能，可减少从设计 ~ 验证 ~ 部件化 ~ 再利用一系列设计周期所需的工时。

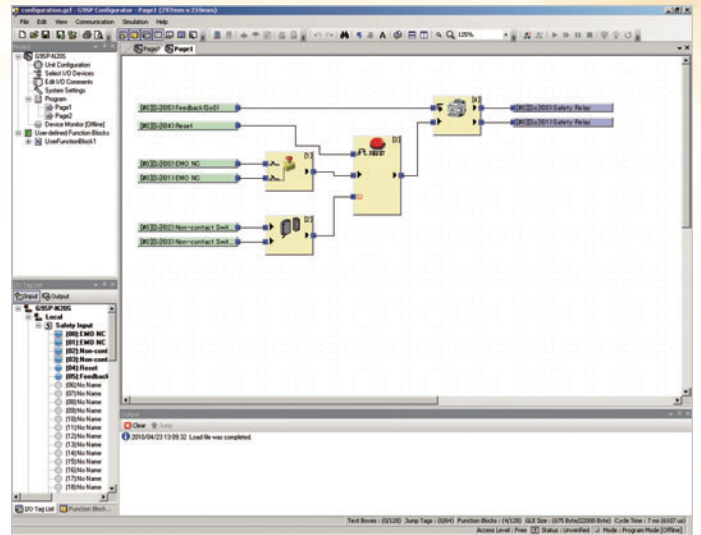






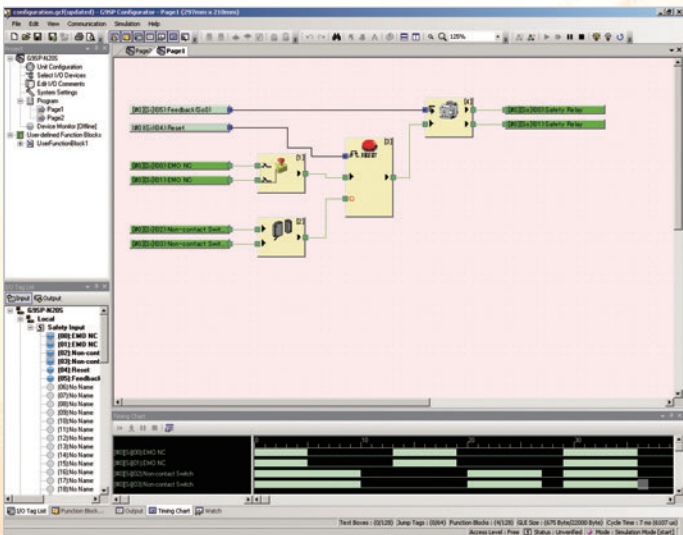
### 导向功能

系统构成和I/O设定是设计工作中最花时间的作业。使用G9SP配置器，即使初学者也能按照导向进行设定，无需特别记忆操作步骤，就可进行安全设计。



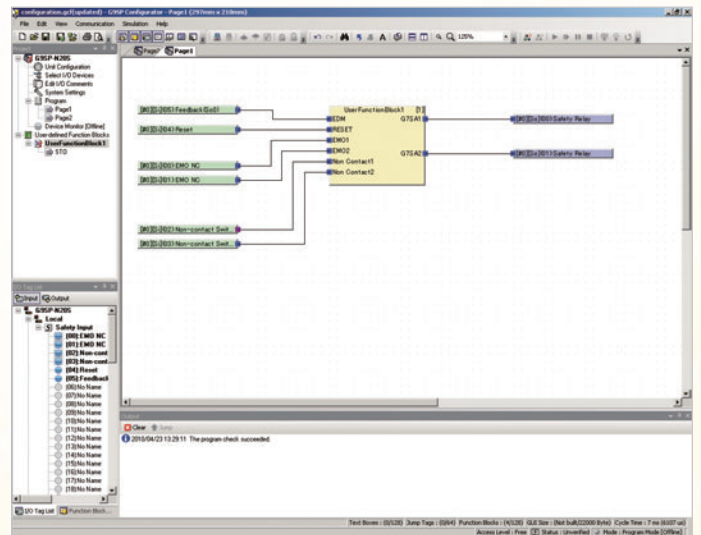
### 逻辑编辑功能

G9SP配置器将经过认可的功能块进行排列，并将它们逻辑连接，不仅设计者，即使用户来说也是明白易懂的安全电路。



### 模拟功能

随着设计的进展，已设计的安全电路是否能按照设计者的意图动作是设计者所担心的。由于G9SP配置器的模拟功能可预先进行动作验证，因此可大幅减少调试所需工时。



### 用户定义功能块功能

新设计的安全电路必定会有今后还能再利用的部分。GS9P配置器通过将公共部分标准化和部件化，可大幅减少设计工时。

## 利用简易的编程即可实现安全控制

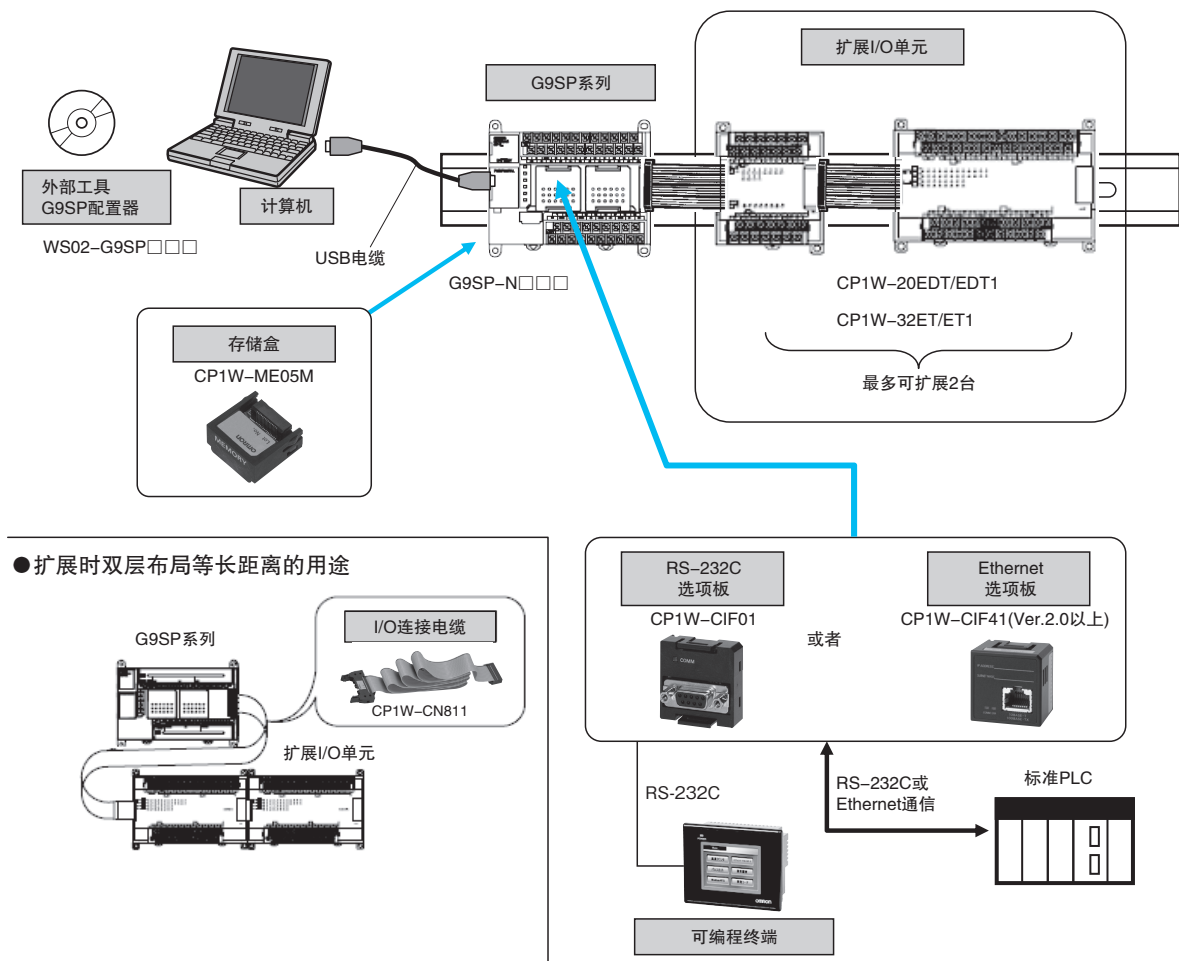


- 独立的安全控制器
- G9SP系列备有安全输入输出点数不同的3种产品
- 用于标准控制，4种扩展I/O单元最多可以扩展2台
- 可利用以太网、串行通信进行安全系统的监视
- 可连接非接触式门开关或安全垫等各种输入设备
- 备有可用于设计、验证、部件化、再利用的编程工具(配置器)
- 已获得ISO13849-1(PLe)、IEC61508(SIL3)、GB/T认证的产品  
 GB/T 20438.1-2006 / IEC61508-1: 1998  
 GB/T 20438.2-2006 / IEC61508-2: 2000  
 GB/T 20438.3-2006 / IEC61508-3: 1998



请参阅26页的“请正确使用”。

## 系统构成示例



Windows是美国Microsoft Corporation在美国及其它国家的注册商标。  
 所引用的其他公司名称和名称均为各公司的注册商标或商标。  
 本样本中使用的产品照片和图片可能与实际产品有所不同。



## 种类

## G9SP系列

名称	输入输出点数				单元版本	型号
	安全输入	测试输出	安全输出	一般输出		
安全控制器	10点	4点	半导体输出4点	4点	Ver.2.0	G9SP-N10S
	10点	6点	半导体输出16点	—		G9SP-N10D
	20点	6点	半导体输出8点	—		G9SP-N20S

## 扩展I/O单元(标准控制用)

名称	类型	输入输出点数		型号
		标准输入	一般输出	
扩展I/O单元	漏型	12点	半导体输出8点	CP1W-20EDT
	源型			CP1W-20EDT1
	漏型	无	半导体输出32点	CP1W-32ET
	源型			CP1W-32ET1

注. 可使用I/O连接电缆CP1W-CN811。  
详情请参照可编程控制器 CP1H数据表单(样本编号: SBCA-083)。

## I/O连接电缆

名称	规格	型号
I/O连接电缆	80cm (用于扩展时双层布局等长距离的用途)	CP1W-CN811

注. 扩展I/O单元中附带并排连接用I/O连接电缆(约6cm)。

## 选装单元

名称	型号
RS-232C选项板	CP1W-CIF01
Ethernet选项板(单元Ver.2.0以上)	CP1W-CIF41
存储盒	CP1W-ME05M

注. 详情请参照可编程控制器 CP1H数据表单(样本编号: SBCA-083)。

## 配置器

名称	构成部件	使用OS	型号
G9SP配置器	安装盘 (CD-ROM: 1个许可)	Windows XP SP3 (64bit版) Windows Vista SP2 (32bit版、64bit版) Windows 7 (32bit版、64bit版) Windows 8 (32bit版、64bit版) Windows 8.1 (32bit版、64bit版) Windows 10 (32bit版、64bit版)	WS02-G9SP01-V2
	安装盘 (CD-ROM: 10个许可)		WS02-G9SP10-V2
	安装盘 (CD-ROM: 50个许可)		WS02-G9SP50-V2
	安装盘 (CD-ROM: 站点许可)		WS02-G9SPXX-V2

注1. 安装时需要Administrator权限。  
2. Windows Vista、7的64bit版也可中运行。

## 版本信息

下表为G9SP系列主体单元版本和配置器版本的对应表。请确保在相应组合下使用。

G9SP系列	G9SP配置器	
单元版本 Ver.1.□	Ver.1.□□	Ver.2.□□
单元版本 Ver.2.0	—	Ver.2.□□

## G9SP主体单元版本功能比较一览表

## 串行通信速度

项目	单元版本	
	Ver.1.□	Ver.2.0
通信步骤	无步骤	
通信速度	9,600bps	9,600bps 115,200bps *
通信距离	最长15m	最长15m (通信速度为115,200bps时最长为3m)
数据长度	8位	
奇偶校验	偶校验	
停止位	1位	

\* 通信速度为115,200bps时可设定拨动开关SW3=ON。

## 与欧姆龙安全输入设备之间的连接性

项目	单元版本	
	Ver.1.□	Ver.2.0
单光束安全传感器 E3ZS、E3FS	最多1台	G9SP-N10D/N20S: 最多6只 G9SP-N10S : 最多4只
非接触式门开关 D40A、D40Z	G9SP-N10D/N20S: 最多30个 G9SP-N10S : 最多15个	
安全垫 UM	最多12块	

## 可编程终端 NB系列

## 主体

产品名称	规格	型号
NB3Q	画面3.5英寸、65,536色TFT彩色、320×240点、USB主站/从站、Ethernet通信、COM1端口	NB3Q-TW01B
NB5Q	画面5.6英寸、65,536色TFT彩色、320×234点、USB主站/从站、Ethernet通信、COM1端口、COM2端口	NB5Q-TW01B
NB7W	画面7英寸宽屏、65,536色TFT彩色、800×480点、USB主站/从站、Ethernet通信、COM1端口、COM2端口	NB7W-TW01B
NB10W	画面10.1英寸宽屏、65,536色TFT彩色、800×480点、USB主站/从站、Ethernet通信、COM1端口、COM2端口	NB10W-TW01B

## 软件

产品名称	规格
NB系列专用绘图工具 NB-Designer *	在下述环境中运行。 Windows 10、Windows 8.1、Windows 8、Windows 7、Windows Vista®、 Windows XP(Service Pack3以上) 注. Windows XP 64bit版除外 可从本公司Web <a href="http://www.fa.omron.com.cn/">www.fa.omron.com.cn/</a> 上下载。

\* NB-Designer支持Ver.1.321以上的安全控制器G9SP。  
详情请浏览NB系列样本(样本编号: SBSA-035)。



## 额定值/性能 (详情请参阅使用说明书及用户手册。)

### 符合标准

认证机构	适用标准
TÜV Line Land	EN ISO 13849-1 EN ISO 13849-2 IEC 61508 parts 1-7 IEC/EN 62061 IEC 61131-2 EN ISO 13850 EN 60204-1 EN 61000-6-2 EN 61000-6-4 NFPA 79 ANSI RIA 15.06 ANSI B11.19 ANSI/UL1998
UL	UL508 CSA22.2 No.142
KOSHA	S标记*
机械工业仪器仪表综合技术 经济研究所 测量控制设备及系统实验室	GB/T 20438.1-2006 / IEC61508-1: 1998 GB/T 20438.2-2006 / IEC61508-2: 2000 GB/T 20438.3-2006 / IEC61508-3: 1998
国家电梯质量监督检验中心	《电梯型式试验规则》(2012稿)、《含有电子元件和(或)基于可编程电子安全电路型式试验细则》(2012稿)
广东省特种设备检测院	《电梯型式试验规则(2012稿)》 GB 16899-2011 《自动扶梯和自动人行道的制造与安装安全规范》
上海交通大学电梯检测中心	《电梯型式试验规则》(2012稿)、GB16899-2011、GB7588-2003、GB/T20438-2006、EN115-1:2008+A1:2010、EN81-1:1998+A1:2005、IEC62061:2005、ISO22201:2009

\* G9SP主体(Ver.1.1以上)和扩展I/O单元已取得了KOSHA S标记认证。

## G9SP系列

### 一般规格

电源电压 V1、V2	DC24V(DC20.4 ~ 26.4V -15% +10%)
消耗电流 *	G9SP-N10S: 400mA(V1: 300mA、V2: 100mA) G9SP-N10D: 500mA(V1: 300mA、V2: 200mA) G9SP-N20S: 500mA(V1: 400mA、V2: 100mA)
绝缘构造	Class III (SELV)
过电压等级	II
抗干扰性能	符合IEC61131-2
耐振动	5 ~ 8.4Hz: 3.5mm、8.4 ~ 150Hz: 9.8m/s <sup>2</sup>
耐冲击	147m/s <sup>2</sup> : 11ms
安装方法	DIN导轨安装(IEC60715 TH35-7.5/TH35-15)或M4螺钉安装
使用环境温度	0 ~ +55℃
使用环境湿度	10 ~ 90%(无结露)
保存环境温度	-20 ~ +75℃
使用高度	海拔2,000m以下
污染等级	2级污染
大气环境	无腐蚀性气体
保护构造	IP20(端子台除外)
端子台螺钉	M3带垫圈螺钉

\* 不包括外部连接设备的消耗电流。

项目	型号	G9SP-N10S	G9SP-N10D	G9SP-N20S
安全输入		10点	10点	20点
安全输出		4点	16点	8点
测试输出		4点	6点	6点
一般输出		4点	—	—
重量		290g以下	440g以下	430g以下

## 安全输入规格

输入型	漏极输入(PNP型)
输入电流	6mA
ON电压	DC11V以上(各输入端子与G1之间)
OFF电压	DC5V以下(各输入端子与G1之间)
OFF电流	1mA以下

## 测试输出规格

输出型	源极输出(PNP型)	
额定输出电流	G9SP-N10S T0、T1 : 60mA以下 T2 : 30mA以下 *1 T3 : 300mA以下 *2 T0-2 合计 : 60mA以下	
	G9SP-N10D T0、T1、T2 : 60mA以下 T3 : 300mA以下 *2 T4、T5 : 30mA以下 *1 T0-2、T4-5 合计 : 60mA以下	
	G9SP-N20S T0、T1、T2 : 100mA以下 T3 : 300mA以下 *2 T4、T5 : 30mA以下 *1 T0-2、T4-5 合计 : 120mA以下	
	ON剩余电压	1.8V以下(各输出端子和V1之间)
	漏电流	0.1mA以下

- \*1. 可连接欧姆龙生产的D40A型非接触式安全门开关  
\*2. 带净噪指示灯输出(断线检测)功能

## 配置器

## 运行环境

为使G9SP配置器 (WS02-G9SP□□□) 运行, 需要下述环境。请确认所用系统是否符合下述条件、是否准备好了必要的设备。

项目	内容
CD-ROM或DVD-ROM驱动器	1台以上
适用OS	Windows XP SP3 (64bit版) Windows Vista SP2 (32bit版、64bit版) Windows 7 (32bit版、64bit版) Windows 8 (32bit版、64bit版) Windows 8.1 (32bit版、64bit版) Windows 10 (32bit版、64bit版) 注. 安装时需要Administrator权限。
计算机主体	配备Microsoft公司推荐处理器的个人电脑
存储器(RAM)	Microsoft公司推荐的存储器容量
硬盘可用空间	200MB以上
显示器	SVGA(800×600)以上高亮度显示器 必须显示256色以上
用于和G9SP系列连接的通信端口	USB端口

## 安全输出规格

输出型	源极输出(PNP型)
额定输出电流	平均1个输出: 0.8A以下 平均4个输出: 1.6A以下 (G9SP-N10S/-N20S) *1 1.2A以下 (G9SP-N10D) *2
	ON剩余电压
OFF剩余电压	2V以下
漏电流	0.1mA以下

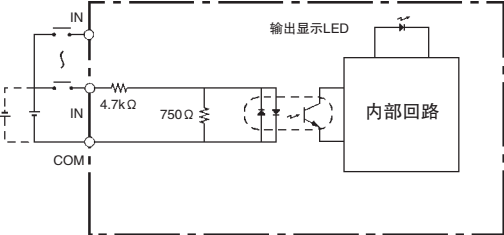
- \*1. So0 ~ So3、So4 ~ So7各4点的合计  
\*2. So0 ~ So3、So4 ~ So7、So8 ~ So11、So12 ~ So15各4点的合计  
注. 安全输出设定为脉冲输出时, 请注意避免连接设备因OFF脉冲(脉冲宽度: 640 μs)而引起误动作。

## 一般输出规格(仅G9SP-N10S)

输出型	源极输出(PNP型)
ON剩余电压	1.5V以下(各输出端子与V2之间)
负载电流	100mA以下

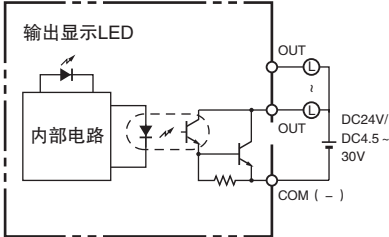
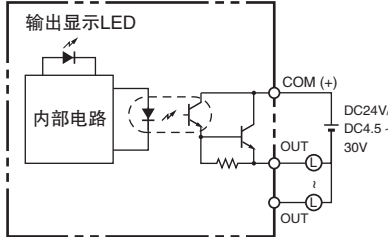
## 扩展I/O单元

## 输入规格(CP1W-20EDT/20EDT1)

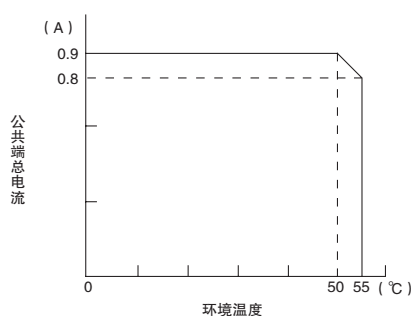
项目	规格
输入电压	DC24V、-15% +10%
输入阻抗	4.7kΩ
输入电流	5mA TYP
ON电压	最低 DC14.4V
OFF电压	最高 DC5.0V
ON响应时间	1ms以下*
OFF响应时间	1ms以下*
电路构成	

\* 响应时间是硬件性延时时间的数值。

## 输出规格(晶体管输出：漏型/源型)

项目	规格	
	CP1W-20EDT/EDT1	CP1W-32ET/32ET1
最大开关能力 *1	DC24V -5% +10% 0.3A/点	DC4.5 ~ 30V 0.3A/点
	0.9A/公共端 1.8A/单元	0.9A/公共端 7.2A/单元
漏电流	0.1mA以下	0.1mA以下
剩余时间	1.5V以下	1.5V以下
ON响应时间	0.1ms以下	0.1ms以下
OFF响应时间	1ms以下 DC24V、-5% +10%、5 ~ 300mA时	1ms以下 DC24V、-5% +10%、5 ~ 300mA时
同时ON的最多点数	8点(100%负载)	24点(75%负载)
保险丝 *2	有(1个/公共端)	
电路构成	漏型(CP1W-20EDT、CP1W-32ET) 	源型(CP1W-20EDT1、CP1W-32ET1) 

\*1. 环境温度低于50℃时，可开关的最大电流为0.9A/公共端。



\*2. 用户无法更换保险丝。因短路等的过电流，保险丝被熔断时，请更换整个单元。



## 选装单元

## RS-232C选项板(CP1W-CIF01)

## 通信规格

项目	规格
连接方式	D-SUB 9针(插座)
最大传输距离	15m
通信协议	无协议
最大数据长度	详情请参阅用户手册。
通信速度设定	9,600bps/115,200bps(Ver.2.0以上单元)

## Ethernet选项板(CP1W-CIF41 单元 Ver.2.0以上)

## Ethernet通信规格



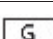
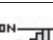
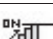

项目	规格	
品名	CP系列 Ethernet选项板	
型号	CP1W-CIF41	
类型	100BASE-TX(可作为10BASE-T使用)	
传输规格	介质存取方式	CSMA/CD
	调制方式	基带
	传输线路形式	星形
	传输速度	100Mbps(100BASE-TX)      10Mbps(10BASE-T) 但G9SP与Ethernet选项板之间的内部通信速度为115.2kbps
	传输介质	双绞线电缆(非屏蔽: UTP): 等级5、5e 双绞线电缆(带屏蔽: STP): 等级5、5e, 100Ω      双绞线电缆(非屏蔽: UTP): 等级3、4、5、5e 双绞线电缆(带屏蔽: STP): 等级3、4、5、5e, 100Ω
	传输距离	100m(集线器和节点之间的距离)
	级联连接数量	使用开关集线器时无限制
重量	23g以下	
外形尺寸	36.4(W) × 36.4(H) × 28.2(D)mm	

## 功能(详情请参阅 指令对照手册)

### 功能块一览表 逻辑功能

功能块名称	配置器上的标记	图标	说明
NOT	NOT		输入信号取反后输出。
AND	AND		输出输入信号的“逻辑与”。
OR	OR		输出输入信号的“逻辑或”。
NAND	NAND		输出输入信号的“与非”。
NOR	NOR		输出输入信号的“或非”。
Exclusive OR	EXOR		输出输入信号的“异或”。
Exclusive NOR	EXNOR		输出输入信号的“异或非”。
RS-FF (Reset SetFlip-Flop)	RS-FF		输入信号ON后, 功能块内部保持ON状态, 并持续输出。
比较器	Comparator		将输入信号与设定值相比较, 两者一致时输出。
比较器2	Comparator2		将输入信号与设定值相比较, 并输出比较结果。

### 定时器/计数器功能

功能块名称	网络配置器上的标记	图标	说明
OFF延时定时器	Off-Delay Timer		进行OFF延时定时器的动作。
ON延时定时器	On-Delay Timer		进行ON延时定时器的动作。
脉冲发生器	Pulse Generator		输入信号为ON期间, 周期性地向使能端输出ON/OFF信号。
计数器	Counter		对输入信号的输入次数进行计数, 达到设定的次数时, 输出ON信号。
向上、向下计数器	Up-Down Counter		在加法计数输入的上升沿处进行加法运算, 减法计数输入的上升沿处进行减法运算。
串行、并行转换器	Serial-Parallel Converter		对输入信号的输入次数计数, 并输出该计数值。

## 安全设备功能块

功能块名称	网络配置器上的标记	图标	说明
外部设备监视	EDM		对输入信号和外部设备的状态进行评估，并向外部设备发送安全输出信号。可用于检测安全继电器或连接器等安全输出设备的触点熔敷故障或外部接线的异常(断线)。
使能开关监视	Enable Switch		监视使能开关设备的状态。
紧急停止按钮开关监视	E-Stop		监视紧急停止按钮开关的状态。
光幕监视	Light Curtain Monitoring		监视安全光幕的输入信号。
屏蔽	Muting		使安全光幕的检测动作暂时失效的功能块。
安全门监视	Safety Gate Monitoring		监视安全门(安全门开关或安全限位开关)的状态。符合安全等级2级可以设定功能测试。
双手按钮控制	Two Hand Controller		监视双手按钮的状态。
用户模式开关监视	User Mode Switch		监视用户系统或设备的动作模式切换开关。
通用2输入监视	Redundant Input		使2个输入信号监视功能通用化的功能块。
单光束安全传感器监视	Single Beam Safety Sensor		监视欧姆龙生产的单光束安全传感器(E3ZS/E3FS)的输入信号。
非接触式安全门开关监视	Non-Contact Door Switch		监视欧姆龙生产的非接触式门开关(D40A)的状态。
安全垫监视	Safety Mat		监视欧姆龙生产的安全垫(UM)的状态。

## 复位/重启功能块

功能块名称	网络配置器上的标记	图标	说明
复位	Reset		输入信号在ON的状态下，正确输入复位信号时即输出ON。可用于防止机械装置的自动启动。
重启	Restart		规格与复位功能块相同。图标不同。

## 连接器功能块

功能块名称	网络配置器上的标记	图标	说明
多路连接器	Multi Connector		直接输出输入信号。
路径	Routing		将输入信号分配出多个信号。



## 连接

### 端子排列

#### G9SP-N10S

上侧 (17pin) V1 G1 Si1 Si3 Si5 Si7 Si9 T1 T3  
NC Si0 Si2 Si4 Si6 Si8 T0 T2

下侧 (14pin) NC So0 So2 O0 O2 NC NC  
V2 G2 So1 So3 O1 O3 NC

#### G9SP-N10D

上侧 (24pin) V1 G1 Si1 Si3 Si5 Si7 Si9 NC NC T1 T3 T5  
NC Si0 Si2 Si4 Si6 Si8 NC NC T0 T2 T4 NC

下侧 (19pin) NC So0 So2 So4 So6 So8 So10 So12 So14  
V2 G2 So1 So3 So5 So7 So9 So11 So13 So15

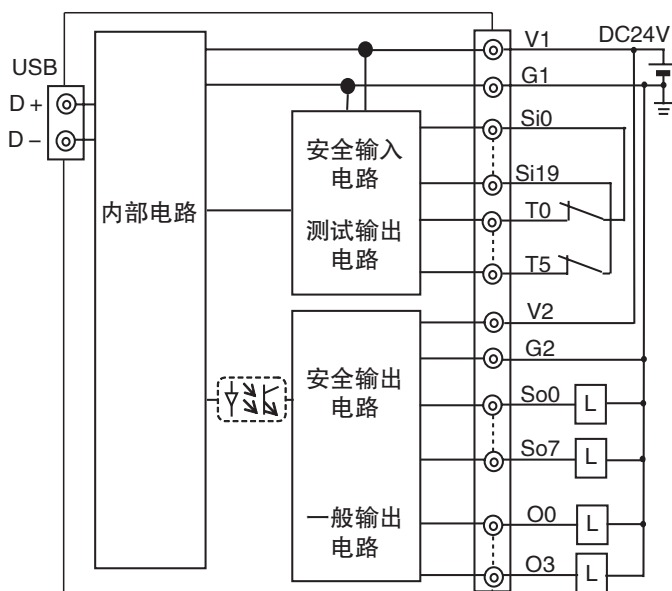
#### G9SP-N20S

上侧 (24pin) V1 G1 Si1 Si3 Si5 Si7 Si9 Si11 Si13 Si15 Si17 Si19  
NC Si0 Si2 Si4 Si6 Si8 Si10 Si12 Si14 Si16 Si18 NC

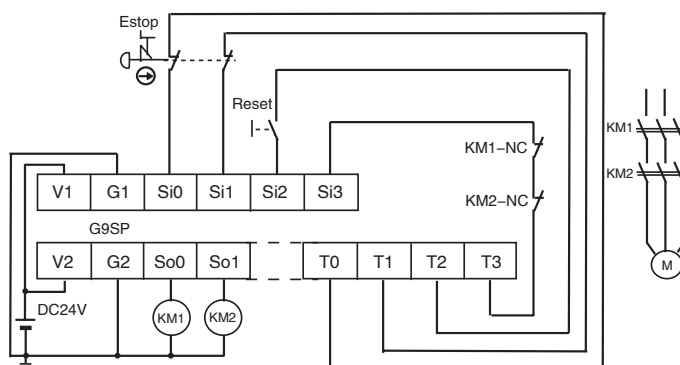
下侧 (19pin) NC So0 So2 So4 So6 NC T0 T2 T4  
V2 G2 So1 So3 So5 So7 NC T1 T3 T5

端子名称	说明
V1/G1	内部电路、输入电路用电源端子(DC24V)
V2/G2	输出电路用电源端子(DC24V)
NC	不连接(请勿作任何连接)
Si0 - Si19	安全输入端子
T0 - T5	测试输出端子
So0 - So15	安全输出端子
O0 - O3	一般输出端子

### 内部连接和外部接线示例



### I/O接线示例：紧急停止用途2ch输入(手动复位)



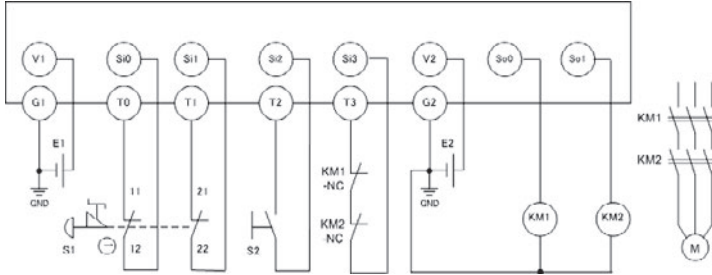
### 紧急停止开关应用示例

PL/安全类别	使用设备型号	停止类别	复位方法
相当于PLe/4	紧急停止用按钮开关 A165E/A22E	0	手动

#### ● 应用示意图

按下紧急停止开关S1，切断电机M的供电。

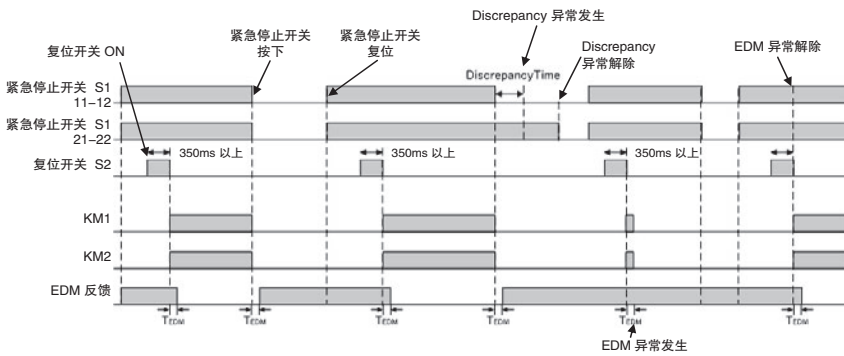
#### ● 接线示例



E1, E2: DC24V电源  
 S1: 紧急停止开关  
 S2: 复位开关  
 KM1, KM2: 接触器  
 M: 电机

注. 端子的排列情况请参照21页。

#### ● 动作时序图



#### ● 安全输入输出端子设定示例

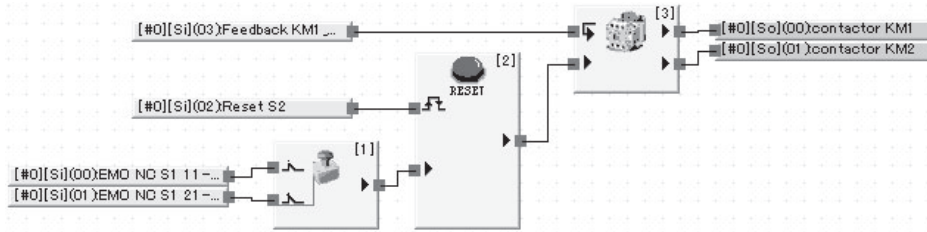
##### 输入端子

Ter...	Name of settings	I/O Comment	Test Source
S0	Emergency Stop Sw...	EMO NC S1 11-12	T0
S1		EMO NC S1 21-22	T1
S2	Reset Switch	Reset S3	T2
S3	EDM(Contact Weldi...	Feedback KM1_KM2	T3

##### 输出端子

Ter	Name of settings	I/O Comment
So0	2 Safety Relays w/ welding ...	contactor KM1
So1		contactor KM2

#### ● 程序示例



#### 安全要点

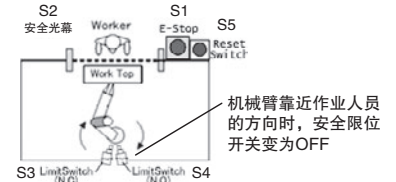
- 请每6个月测试一次功能，以便检测接触器触点的熔断故障。
- 是否符合系统整体的标准，由用户自行负责。
- 电气及机械故障的诊断检测可通过，冗余的半导体输出和冗余的继电器或接触器的组合使用来实现。

安全光幕应用示例

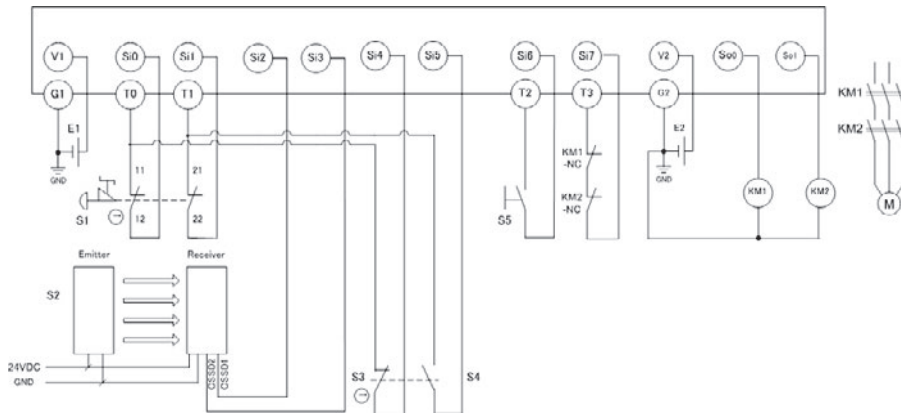
PL/安全类别	使用设备型号	停止类别	复位方法
相当于PL <sub>e</sub> /4	<ul style="list-style-type: none"> <li>紧急停止按钮开关 A165E/A22E</li> <li>安全光幕 F3SJ-□□□□P25</li> <li>安全限位开关 D4N/D4F</li> </ul>	0	手动

● 应用示意图

安全光幕遮光和安全限位开关OFF同时发生时，切断电机M的供电。  
按下紧急停止开关S1的同时切断输出。



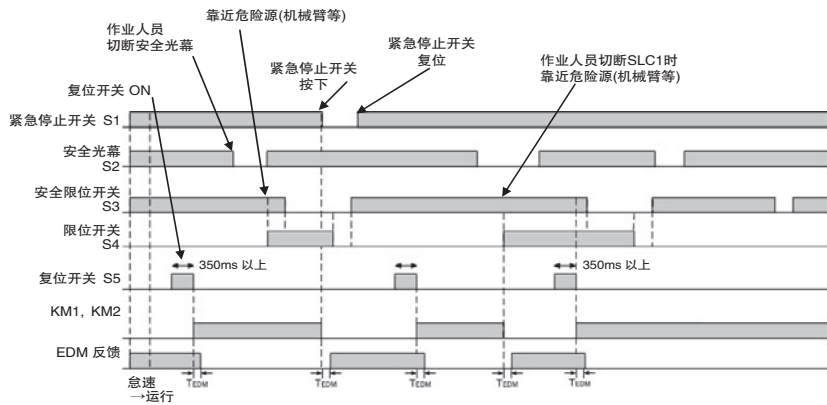
● 接线示例



- E1, E2: DC24V电源
- S1: 紧急停止开关
- S2: 安全光幕
- S3: 安全限位开关
- S4: 限位开关
- S5: 复位开关
- KM1, KM2: 接触器
- M: 电机

注. 端子的排列情况请参照21页。

● 动作时序图



● 安全输入输出端子设定示例

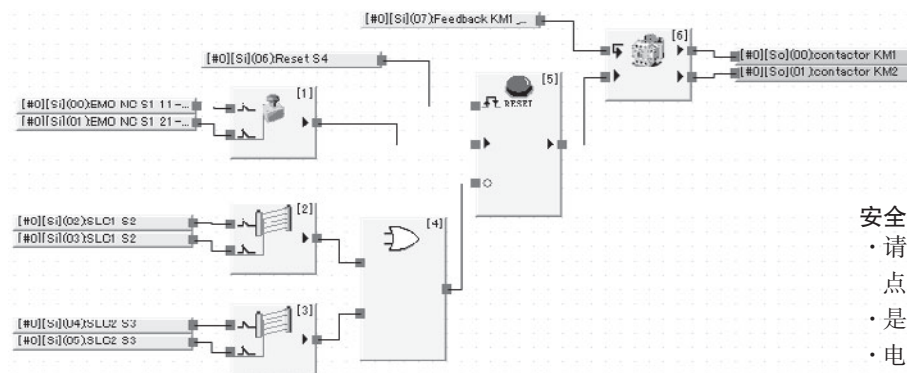
输入端子

Ter...	Name of settings	I/O Comment	Test Source
S40	Emergency Stop S...	EMO NC S1 11-12	T0
S11		EMO NC S1 21-22	T1
S12	Light Curtain	Light curtain	
S13		Light curtain	
S14	Light Curtain	Limit Switch	
S15		Limit Switch	
S16	Reset Switch	Reset S4	T2
S17	EDM(Contact Wel...	Feedback KM1_KM2...	T3

输出端子

Ter...	Name of settings	I/O Comment
So0	2 S safety Relays w/ welding...	contactor KM1
So1		contactor KM2

● 程序示例



安全要点

- 请每6个月测试一次功能，以便检测接触器触点的熔敷故障。
- 是否符合系统整体的标准，由用户自行负责。
- 电气及机械故障的诊断检测可通过，冗余的半导体输出和冗余的继电器或接触器的组合使用来实现。



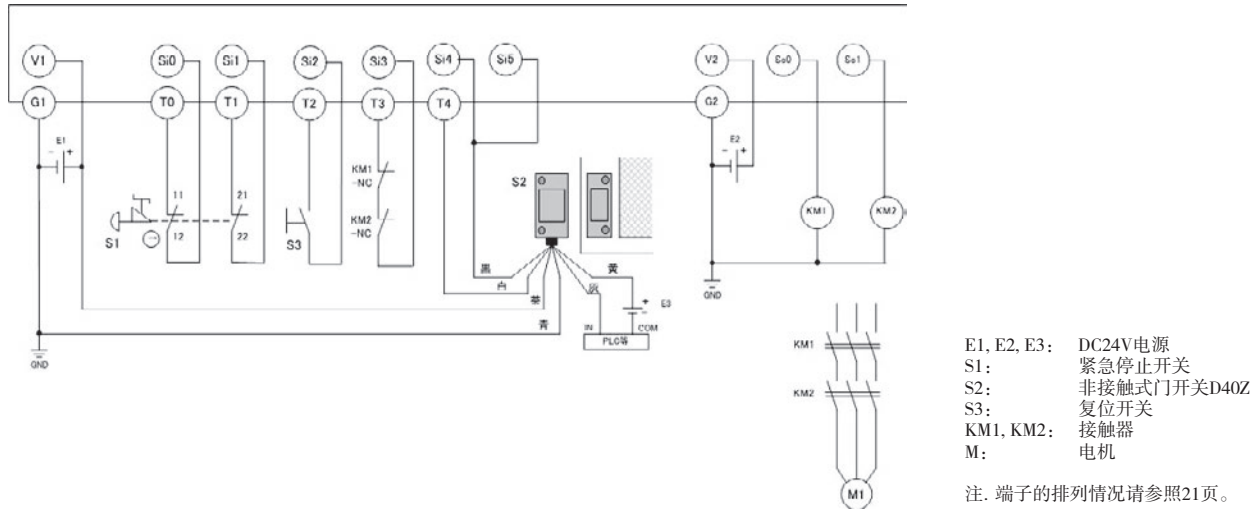
## 非接触式门开关D40Z应用示例

PL/安全类别	使用设备型号	停止类别	复位方法
相当于PLe/4	<ul style="list-style-type: none"> <li>紧急停止用按钮开关 A165E/A22E</li> <li>小型非接触式门开关 D40Z</li> </ul>	0	手动

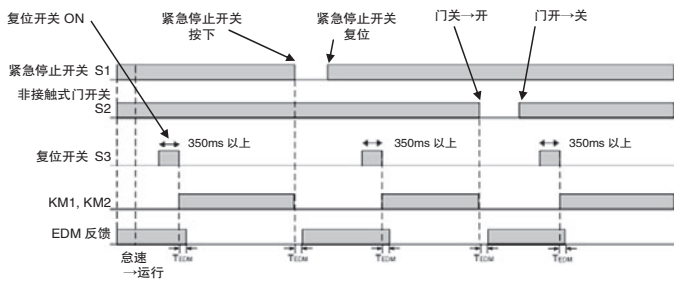
### 应用示意图

按下紧急停止开关S1，切断电机M的供电。  
开启安全门S2，切断电机M的供电。

### 接线示例



### 动作时序图



### 安全输入输出端子设定示例

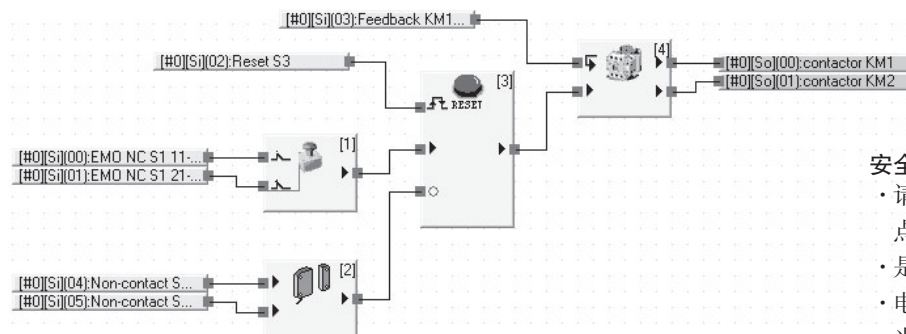
#### 输入端子

Ter...	Name of settings	I/O Comment	Test Source
S10	Emergency Stop Sw...	EMO NC S1 11-12	T0
S11	Emergency Stop Sw...	EMO NC S1 21-22	T1
S12	Reset Switch	Reset S3	I2
S13	EDM(Contact Weldi...	Feedback KM1_KM2	T3
S14	Non contact Switch	Non contact Switch...	T4
S15	Non contact Switch...	Noncontact Switch...	T4

#### 输出端子

Ter	Name of settings	I/O Comment
So0	2 Safety Relays w/ welding ...	contactor KM1
So1	2 Safety Relays w/ welding ...	contactor KM2

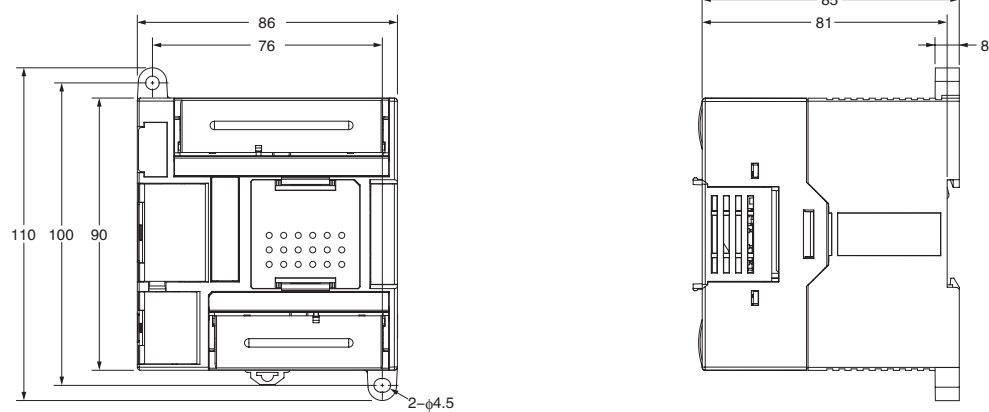
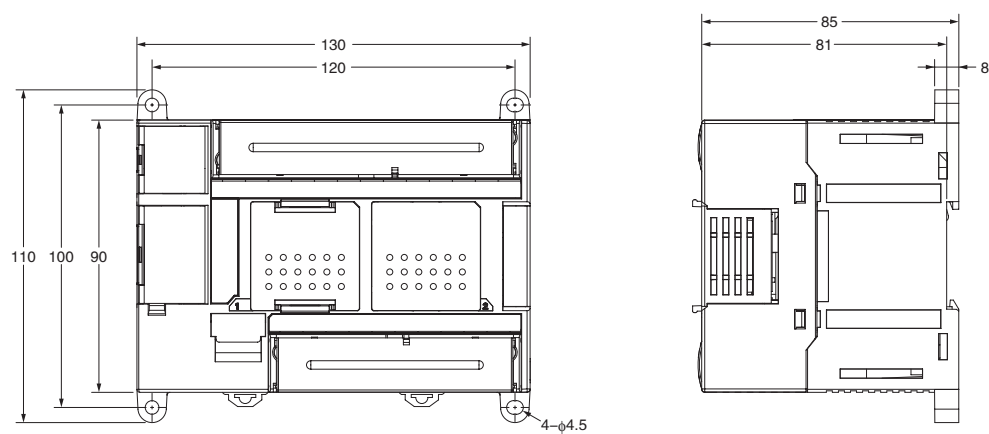
### 程序示例



### 安全要点



- 请每6个月测试一次功能，以便检测接触器触点的熔断故障。
- 是否符合系统整体的标准，由用户自行负责。
- 电气及机械故障的诊断检测可通过，冗余的半导体输出和冗余的继电器或接触器的组合使用来实现。

## 外形尺寸



安全控制器  
G9SP-N10S安全控制器  
G9SP-N10D  
G9SP-N20S

## 安全注意事项

## ● 警告/注意标识的含义

 <b>警告</b>	如果不进行正确操作，由于此项危险可能会导致轻度、中度的人身伤害，或万一遭受重伤甚至死亡事故。而且，还可能造成重大物质损失。
 <b>注意</b>	如果不进行正确操作，由于此项危险可能会导致轻度、中度的人身伤害，或者造成物质损失。

## ● 图号说明

	表示不特定的一般性的禁止事项。
	表示对不特定的一般使用人员的行为进行指导的图号。

 **警告**

通电时切勿接触端子，否则可能导致触电。



禁止将G9SP系列的测试输出及一般输出当作安全输出使用。否则，可能导致安全功能受损，甚至万一的情况下遭受严重的人身伤害。



禁止将G9SP系列的通信数据当作安全信号使用。否则，可能导致安全功能受损，甚至万一的情况下遭受严重的人身伤害。



禁止将G9SP系列的LED当作安全相关的操作信号使用。否则，可能导致安全功能受损，甚至万一的情况下遭受严重的人身伤害。



禁止使用超过安全输出或测试输出额定值的负载，否则，可能导致输出故障，甚至万一的情况下遭受严重的人身伤害。



请正确接线，不可通过与DC24V电源线的短路而使负载ON，避免输出线路与DC24V电源线接触。否则，可能导致安全功能受损，甚至万一的情况下遭受严重的人身伤害。



请使外部电源的0V侧接地，不可通过安全输出的接地使输出ON。否则，可能导致安全功能受损，甚至万一的情况下遭受严重的人身伤害。



请实施安全性确认测试(用户测试)确认G9SP系列的所有配置数据及其动作均正确后，再运行系统。否则可能导致安全功能受损，甚至万一的情况下遭受严重的人身伤害。



更换G9SP系列后，请确认新的G9SP系列产品的机型正确，并且已进行了正确的配置，能进行正确的动作。否则可能导致安全功能受损，甚至万一的情况下遭受严重的人身伤害。



通过存储盒进行恢复后，请确认G9SP系列已进行了正确的配置，并能进行正确的动作。否则可能导致安全功能受损，甚至万一的情况下遭受严重的人身伤害。



进行强制设定、复位时，请采取充分的安全措施。否则可能导致输出动作，甚至万一的情况下遭受严重的人身伤害。



与安全功能相关的设备和部件，应遵守使用国家的法规，使用符合相关安全标准等的认证产品。否则可能导致安全功能受损，甚至万一的情况下遭受严重的人身伤害。



## 安全要点

## ● 关于使用

请勿使G9SP系列产品掉落，或者施加异常振动和冲击。否则会导致产品故障或误动作。

## ● 关于安装、贮存环境

请勿将G9SP系列产品设置、贮存在下列场所。

- 受直射阳光照射的场所。
- 超过额定温度、湿度的场所。
- 温度变化剧烈、易凝露的场所。
- 有腐蚀性气体及可燃性气体的场所。
- 多尘埃、盐分、铁粉的场所。
- 有水、油、化学品等的飞沫的场所。
- 会承受超过额定值的振动或冲击的场所。

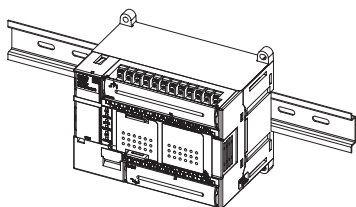
设置在下列场所时，请充分采取屏蔽措施。

- 可能因静电等产生干扰的场所
- 产生强电场或磁场的场所
- 可能受到放射性爆炸危害的场所
- 附近有电源线通过的场所

本产品为“class A”(工业环境产品)。如果用于住宅环境，则可能会导致电波干扰。此时，必须采取恰当的措施，防止电波干扰。

- G9SP系列产品应在IP54(IEC/EN60529)以上的防护盒内使用。

- 安装在控制柜内时，请用DIN导轨(TH35-7.5/TH35-15: IEC60715)或M4螺钉(紧固扭矩 $1.2\text{N}\cdot\text{m}$ )正确安装所有的单元。
- 使用DIN导轨时，为了防止因振动而脱落，请使用端盖(PFP-M, 另售)固定G9SP系列产品。应将所有单元正确固定在DIN导轨上。
- 为了有利于 G9SP 系列产品的散热，请如下图所示采取纵向安装。



- 为了便于通风、接线及更换单元，G9SP系列产品应确保侧面有20mm以上、上下有50mm以上的空间。
- I/O 端子台、连接器等带锁定机构的器件，请务必确认已经锁定后再使用。

进行下述各项操作前，请先切断电源。

- 拆、装扩展单元或选项板等时。
- 组装装置时。
- 连接电缆、接线时。拆、装端子台时。

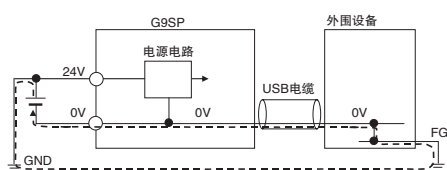
#### ● 关于设置和接线

- 外部I/O设备接线用电缆规格请参阅下表。

单线	0.32 ~ 0.82mm <sup>2</sup> AWG22 ~ 18 0.32 ~ 0.5mm <sup>2</sup> AWG22 ~ 20 *
绞线	0.5 ~ 1.3mm <sup>2</sup> AWG20 ~ 16 0.5 ~ 0.82mm <sup>2</sup> AWG20 ~ 18 *

\*1个端子上连接2根电线时，请使用同样的电线。

- 端子台的螺钉请用 $0.5\text{N}\cdot\text{m}$ 的扭矩紧固。
- 请务必在切断电源的状态下进行接线。否则连接在 G9SP 系列产品上的外部装置可能会发生意外动作。
- 请正确地对输入端子施加规定的电压。如果连接超过额定值的DC电源或AC电源，将不能发挥特有的性能，而且会损害安全功能并导致产品损坏或烧坏。
- 通信电缆和I/O信号电缆布线时，请远离高压线和动力线。
- 安装端子台等时，请小心勿夹住手指。
- 误接线将导致安全性能降低。所有的接线都必须正确可靠，运行前请对动作进行确认。
- 扩展I/O单元、选项板以及各连接器必须锁定后再使用。
- 接线后，为了有效散热，请去除防尘贴纸后再使用。
- 使用G9SP系列产品时，24V侧不可接地。  
否则连接到计算机等外围设备时，如下图所示可能会导致外部电源短路。



- 最多只能连接规定台数的扩展I/O单元。

#### ● 关于电源装置的选择

DC电源装置须满足下述各项条件。

- 1次电路和2次电路之间应采取双重绝缘或强化绝缘
- 最大限制电流为8A的隔离电源
- 输出保持时间20ms以上
- 满足IEC/EN60950-1、EN50178要求的SELV电源

#### ● 关于定期检查和维护

- 请务必在切断电源的状态下更换产品。否则连接在 G9SP 系列产品上的外部装置可能会发生意外动作。
- 请勿对产品进行分解、修理或改装。否则可能导致原来的安全功能丧失，非常危险。

#### ● 关于报废

- 分解G9SP系列产品时，请注意避免受伤。



## 购买欧姆龙产品的客户须知

### 购买时的注意事项

承蒙对欧姆龙株式会社(以下简称“本公司”)产品的一贯厚爱和支持,藉此机会再次深表谢意。  
在购买“本公司产品”之际,如果没有其他特别约定,无论客户从哪个经销商购买,都将适用本注意事项中记载的条件。  
请在充分了解这些注意事项基础上订购。

#### 1. 定义

本注意事项中的术语定义如下。

- (1)“本公司产品”:“本公司”的FA系统机器、通用控制器、传感器、电子/结构部件。
- (2)“产品目录等”:与“本公司产品”有关的欧姆龙综合产品目录、FA系统设备综合产品目录、安全组件综合产品目录、电子/机构部件综合产品目录以及其他产品目录、规格书、使用说明书、操作指南等,包括以电子数据方式提供的资料。
- (3)“使用条件等”:在“产品目录等”资料中记载的“本公司产品”的使用条件、额定值、性能、动作环境、操作使用方法、使用时的注意事项、禁止事项以及其他事项。
- (4)“客户用途”:是指“本公司产品”的客户使用本产品的的方法,包括将“本公司产品”组装或运用到客户生产的部件、电子电路板、机器、设备或系统等产品中。
- (5)“适用性等”:在“客户用途”中“本公司产品”的(a)适用性、(b)动作、(c)不侵害第三方知识产权、(d)法规法令的遵守以及(e)满足各种规格标准。

#### 2. 关于记载事项的注意事项

对“产品目录等”中的记载内容,请理解如下要点。

- (1)额定值及性能值是在单项试验中分别在各种条件下获得的值,并非保证在各额定值及性能值的综合条件下获得的值。
- (2)所提供的参考数据仅作为参考,并非保证可在该范围内一直正常动作。
- (3)应用示例仅作参考,“本公司”就“适用性等”不做保证。
- (4)如果因改进或本公司原因等,本公司可能会停止“本公司产品”的生产或变更“本公司产品”的规格。

#### 3. 使用时的注意事项

选用及使用本公司产品时请理解如下要点。

- (1)除了额定值、性能指标外,使用时还必须遵守“使用条件等”。
- (2)客户必须自己负责确认“适用性等”,然后判断是否选用“本公司产品”。“本公司”对“适用性等”不做任何保证。
- (3)对于“本公司产品”在客户的整个系统中的设计用途,必须由客户自己负责对是否已进行了适当配电、安装等进行事先确认。
- (4)使用“本公司产品”时,客户必须采取如下措施:(i)相对额定值及性能指标,必须在留有冗余的前提下使用“本公司产品”,并采用冗余设计等安全设计(ii)所采用的安全设计必须确保即使“本公司产品”发生故障时也可将“客户用途”中的危险降到最小程度、(iii)构建随时提示使用者危险的完整安全体系、(iv)针对“本公司产品”及“客户用途”定期实施各项维护保养。
- (5)“本公司产品”是作为用于一般工业产品的通用产品而设计生产的。因此,不是为如下用途而设计生产的。如果客户将“本公司产品”用于这些用途,“本公司”关于“本公司产品”不做任何保证。
  - (a)必须具备很高安全性的用途(例:核能控制设备、燃烧设备、航空/宇宙设备、铁路设备、升降设备、娱乐设备、医疗设备、安全装置、其他可能危及生命及人身安全的用途)
  - (b)必须具备很高可靠性的用途(例:燃气、自来水、电力等供应系统、24小时连续运行系统、结算系统、以及其他处理权利、财产的用途等)
  - (c)具有苛刻条件或严酷环境的用途(例:安装在室外的设备、会受到化学污染的设备、会受到电磁波影响的设备、会受到振动或冲击的设备等)
  - (d)“产品目录等”资料中未记载的条件或环境下的用途
- (6)除了不适用于上述3.(5)(a)至(d)中记载的用途外,“本产品目录等资料中记载的产品”也不适用于汽车(含二轮车,以下同)。请勿配置到汽车上使用。关于汽车配置用产品,请咨询本公司销售人员。

#### 4. 保修条件

“本公司产品”的保修条件如下。

- (1)保修期限 自购买起1年。(但是,“产品目录等”资料中有明确说明时除外。)
- (2)保修内容 对于发生故障的“本公司产品”,由“本公司”判断实施其中任一种保修方式。
  - (a)在本公司的维修保养服务点对发生故障的“本公司产品”进行免费修理(但是对于电子、结构部件不提供维修服务。)
  - (b)对发生故障的“本公司产品”免费提供同等数量的替代品
- (3)非保修对象 当故障原因为如下任何一种情况时,不提供保修。
  - (a)将“本公司产品”用于原本设计用途以外的用途
  - (b)超过“使用条件等”范围的使用
  - (c)违反本注意事项“3.使用时的注意事项”的使用
  - (d)因非“本公司”进行的改装、修理导致故障时
  - (e)因非“本公司”出品的软件导致故障时
  - (f)按照从“本公司”出货时的科学、技术水平无法预见的原因
  - (g)上述以外,“本公司”或“本公司产品”以外的原因(包括天灾等不可抗力)

#### 5. 责任限度

本注意事项中记载的保修是关于“本公司产品”的全部保证。对于产生的与“本公司产品”有关的损害,“本公司”及“本公司产品”的经销商不负任何责任。  
本书的信息已仔细核对并认为是准确的,但是对于文字,印刷和核对错误或疏忽不承担任何责任。

#### 6. 出口管理

将“本公司产品”或技术资料出口或向国外提供时,遵守中国及有关各国关于安全保障进出口管理方面的法律、法规的同时,理解防止扩散大规模杀伤性武器和防止过度储备常规武器之宗旨的基础上,为不被用于上述用途而请恰当地管理。若客户涉嫌违反上述法律、法规或将“本公司产品”用于上述用途时,有可能无法提供“本公司产品”或技术资料。

## 欧姆龙自动化(中国)有限公司

欧姆龙自动化(中国)有限公司北京分公司

欧姆龙自动化(中国)有限公司天津分公司

欧姆龙自动化(中国)有限公司广州分公司



欢迎关注  
欧姆龙自动化微信

技术咨询

网址: <http://www.fa.omron.com.cn>  
400咨询热线: 400-820-4535

上海总公司 021-50372222  
南京事务所 025-83240556  
徐州事务所 0516-83736516  
武汉事务所 027-82282145  
苏州事务所 0512-68669277  
昆山事务所 0512-50110866  
杭州事务所 0571-87652855  
宁波事务所 0574-27888220  
温州事务所 0577-88919195  
合肥事务所 0551-63639629  
长沙事务所 0731-84585551  
无锡事务所 0510-85169303  
张家港事务所 0512-56313157  
南昌事务所 0791-86304711  
郑州事务所 0371-65585192  
北京分公司 010-57395399  
唐山事务所 0315-6328518  
石家庄事务所 0311-86918122  
济南事务所 0531-82929795  
青岛事务所 0532-66775819  
烟台事务所 0535-6865018

太原事务所 0351-5229870  
天津分公司 022-83191580  
沈阳事务所 024-22815131  
西安事务所 029-88851505  
银川联络处 0951-5670076  
成都事务所 028-86765345  
绵阳联络处 0816-2687423  
自贡联络处 0813-8255616  
重庆事务所 023-68796406  
大连事务所 0411-39948181  
哈尔滨事务所 0451-53009917  
昆明事务所 0871-63527224  
兰州事务所 0931-8720101  
长春事务所 0431-81928301  
乌鲁木齐事务所 0991-5198587  
贵阳事务所 0851-4812320  
广州分公司 020-87557798  
深圳事务所 0755-26948238  
厦门事务所 0592-2686709  
东莞事务所 0769-22423200  
佛山事务所 0757-83305268

中山事务所 0760-88224545  
福州事务所 0591-88088551  
南宁事务所 0771-5531371

汕头事务所 0754-88706001  
香港事务所 00852-23753827

#### 特约店

注:规格如有变更,恕不另行通知。请以最新产品说明书为准。