

可安装在 $\phi 22$ 或 $\phi 25$ 的面板开孔中 (使用适配环时)

- 可用摆杆方便的拆卸单元。
- 开关部位3列安装,提高了布线效率。
- 标准配备了防指触功能。
- $\phi 25$ 用的适配环还能对应 $\phi 25$ 的面板开口。
- 压接端子可以用开型 (叉型)、闭型 (圆型) 中的任意一个来安装。
- IP65耐油 (非带灯型)
IP65 (带灯型)



请参见第23页上的“按钮开关 / 指示灯 共通注意事项”和“注意事项”。

注: 本样本刊载的M22-F、A22-T、A22-G、A22-M、A22L-T、A22L-G已于2018年3月底截止订货。

型号列表

● 按钮开关 (不带灯型)

形状	型号	形状	型号
平型	A22-F *	凸出型	A22-C
凸出型	A22-T *	保护罩型	A22-D
圆形	全保护罩型	蘑菇形小型($\phi 30$)	A22-S
	半保护罩型	蘑菇形中型($\phi 40$)	A22-M *

● 按钮开关 (带灯型)

形状	型号	形状	型号
凸出型	A22L-T *	圆形	全保护罩型
全保护罩型	A22L-G *	半保护罩型	A22L-H
半保护罩型	A22L-H	方形	凸出型
凸出型	A22L-C		保护罩型
保护罩型	A22L-D		

* 已于2018年3月底截止订货。

型号结构

■ 型号标准..... 操作部・LED/灯（仅带灯型）・开关部成套时的型号。
有关组合的详细信息，请参见“种类”（第3页到第6页）。

A 22 **(1)** L - **(2)** T **(3)** R - **(4)** 12 A - **(5)** 10 **(6)** M

(1) 类型

符号	说明
无	不带灯
L	带灯

(2) 操作部形状不带灯

符号	说明	
F	圆形	平型
T		凸出型
G		全保护罩型
H		半保护罩型
C	方形	凸出型
D		全保护罩型
S	圆形	蘑菇型(φ30)
M		蘑菇形中型(φ40)

● 带灯

符号	说明	
T	圆形	凸出型
G		全保护罩型
H		半保护罩型
C	方形	凸出型
D		全保护罩型

(3) 操作部颜色

符号	说明
R	红色
G	绿色
Y	黄色
W	白色
A	蓝色
B	黑色*

* 只限于不带灯

(4) 光源无减压单元

符号	使用电压	
无	不带灯	
6A	LED	AC/DC6V
12A		AC/DC12V
24A		AC/DC24V
5	白炽灯	AC/DC5V
12		AC/DC12V
24		AC/DC24V

● 带减压单元

符号	使用电压	
T1	LED	AC100V
T2		AC200V

注：内置AC/DC24V型LED。

(5) 接点

符号	说明
10	SPST-NO
01	SPST-NC
11	SPST-NO + SPST-NC
20	DPST-NO
02	DPST-NC

注1. 接点额定值为标准负载。微小负载请从附件第10页选择。
2. 接点额定规格请参见第12页。

(6) 动作功能

符号	说明
M	瞬时
A	交替

注1. 瞬时动作：自动复位型
2. 交替动作：自我保持型但开关部能够保持，操作部则会复位。

■ 规格：请参见第12页～第14页。
■ 外形尺寸：请参见第16页。

■ 使用注意事项：请参见第23页。
■ 附件和工具：请参见第10页～第12页。

种类

■ 成套组合型号 操作部 • LED/灯 (仅带灯型) • 开关部成套提供。

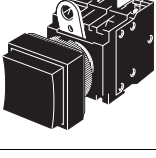
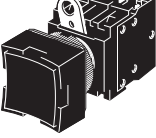
● 不带灯型 (圆形)

形状	输出数	操作	瞬时动作 (自动复位型)	交替动作 (自我保持型)	符号 (颜色)
			成套型号	成套型号	
圆形/平型 A22-F 		SPST-NO	A22-F□-10M *	A22-F□-10A *	R (红色) Y (黄色) G (绿色) W (白色) A (蓝色) B (黑色)
		SPST-NC	A22-F□-01M *	A22-F□-01A *	
		SPST-NO + SPST-NC	A22-F□-11M *	A22-F□-11A *	
		DPST-NO	A22-F□-20M *	A22-F□-20A *	
		DPST-NC	A22-F□-02M *	A22-F□-02A *	
圆形/凸出型 A22-T 		SPST-NO	A22-T□-10M *	A22-T□-10A *	
		SPST-NC	A22-T□-01M *	A22-T□-01A *	
		SPST-NO + SPST-NC	A22-T□-11M *	A22-T□-11A *	
		SPST-NO + SPST-NO	A22-T□-20M *	A22-T□-20A *	
		SPST-NC + SPST-NC	A22-T□-02M *	A22-T□-02A *	
圆形/全保护罩型 A22-G 		SPST-NO	A22-G□-10M *	A22-G□-10A *	
		SPST-NC	A22-G□-01M *	A22-G□-01A *	
		SPST-NO + SPST-NC	A22-G□-11M *	A22-G□-11A *	
		SPST-NO + SPST-NO	A22-G□-20M *	A22-G□-20A *	
圆形/半保护罩型 A22-H 		SPST-NO	A22-H□-10M	A22-H□-10A	
		SPST-NC	A22-H□-01M	A22-H□-01A	
		SPST-NO + SPST-NC	A22-H□-11M	A22-H□-11A	
		SPST-NO + SPST-NO	A22-H□-20M	A22-H□-20A	
		SPST-NC + SPST-NC	A22-H□-02M	A22-H□-02A	
圆形/小型 蘑菇形 (φ30头部) A22-S 		SPST-NO	A22-S□-10M	—	
		SPST-NC	A22-S□-01M		
		SPST-NO + SPST-NC	A22-S□-11M		
		SPST-NO + SPST-NO	A22-S□-20M		
		SPST-NC + SPST-NC	A22-S□-02M		
圆形/中型 蘑菇形 (φ40头部) A22-M 		SPST-NO	A22-M□-10M		
		SPST-NC	A22-M□-01M		
		SPST-NO + SPST-NC	A22-M□-11M		
		SPST-NO + SPST-NO	A22-M□-20M		
		SPST-NC + SPST-NC	A22-M□-02M		

注: 接点额定值为标准负载。

* 已于2018年3月底截止订货。

不带灯型 (方形)

形状	输出数	操作	瞬时动作 (自动复位型)	交替动作 (自我保持型)	符号 (颜色)
			成套型号	成套型号	
方形/凸出型 A22-C 		SPST-NO	A22-C□-10M	A22-C□-10A	R (红色) Y (黄色) G (绿色) W (白色) A (蓝色) B (黑色)
		SPST-NC	A22-C□-01M	A22-C□-01A	
		SPST-NO + SPST-NC	A22-C□-11M	A22-C□-11A	
		SPST-NO + SPST-NO	A22-C□-20M	A22-C□-20A	
		SPST-NC + SPST-NC	A22-C□-02M	A22-C□-02A	
方形/保护罩型 A22-D 		SPST-NO	A22-D□-10M	A22-D□-10A	
		SPST-NC	A22-D□-01M	A22-D□-01A	
		SPST-NO + SPST-NC	A22-D□-11M	A22-D□-11A	
		SPST-NO + SPST-NO	A22-D□-20M	A22-D□-20A	
		SPST-NC + SPST-NC	A22-D□-02M	A22-D□-02A	

注: 接点额定值为标准负载。

单品型号: 请参见第7页~第9页。
(按钮、灯和开关可以单独订购。)

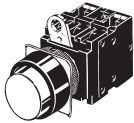
■ 规格: 请参见第12页~第14页。 ■ 外形尺寸: 请参见第16页。
■ 附件和工具: 请参见第10页~第12页。



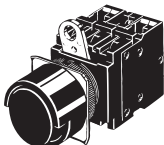
种类

■ 成套组合型号 操作部 · LED/灯 (仅带灯型) · 开关部成套提供。

● 带灯型 (圆形)

形状	输出数	带灯	使用电压	操作	瞬时动作 (自动复位型)	交替动作 (自我保持型)	符号 (颜色)
					成套型号	成套型号	
圆形/凸出型 LED带灯 (无减压单元) A22L-T 	SPST-NO	LED	AC/DC6V		A22L-T□-6A-10M *	A22L-T□-6A-10A *	R (红色) Y (黄色) G (绿色) W (白色) A (蓝色)
			AC/DC12V		A22L-T□-12A-10M *	A22L-T□-12A-10A *	
			AC/DC24V		A22L-T□-24A-10M *	A22L-T□-24A-10A *	
	SPST-NC		AC/DC6V		A22L-T□-6A-01M *	A22L-T□-6A-01A *	
			AC/DC12V		A22L-T□-12A-01M *	A22L-T□-12A-01A *	
			AC/DC24V		A22L-T□-24A-01M *	A22L-T□-24A-01A *	
	SPST-NO + SPST-NC		AC/DC6V		A22L-T□-6A-11M *	A22L-T□-6A-11A *	
			AC/DC12V		A22L-T□-12A-11M *	A22L-T□-12A-11A *	
			AC/DC24V		A22L-T□-24A-11M *	A22L-T□-24A-11A *	
	SPST-NO + SPST-NO		AC/DC6V		A22L-T□-6A-20M *	A22L-T□-6A-20A *	
			AC/DC12V		A22L-T□-12A-20M *	A22L-T□-12A-20A *	
			AC/DC24V		A22L-T□-24A-20M *	A22L-T□-24A-20A *	
SPST-NC + SPST-NC	AC/DC6V		A22L-T□-6A-02M *	A22L-T□-6A-02A *			
	AC/DC12V		A22L-T□-12A-02M *	A22L-T□-12A-02A *			
	AC/DC24V		A22L-T□-24A-02M *	A22L-T□-24A-02A *			
圆形/凸出型 LED减压带灯 (带减压单元) A22L-T 	SPST-NO	AC100V		A22L-T□-T1-10M *	A22L-T□-T1-10A *		
	SPST-NC	AC200V		A22L-T□-T2-10M *	A22L-T□-T2-10A *		
		AC100V		A22L-T□-T1-01M *	A22L-T□-T1-01A *		
	SPST-NO + SPST-NC	AC200V		A22L-T□-T2-01M *	A22L-T□-T2-01A *		
		AC100V		A22L-T□-T1-11M *	A22L-T□-T1-11A *		
	SPST-NO + SPST-NO	AC200V		A22L-T□-T2-11M *	A22L-T□-T2-11A *		
		AC100V		A22L-T□-T1-20M *	A22L-T□-T1-20A *		
	SPST-NC + SPST-NC	AC200V		A22L-T□-T2-20M *	A22L-T□-T2-20A *		
		AC100V		A22L-T□-T1-02M *	A22L-T□-T1-02A *		
	SPST-NC	AC200V		A22L-T□-T2-02M *	A22L-T□-T2-02A *		

注：接点额定值为标准负载。
* 已于2018年3月底截止订货。

形状	输出数	带灯	使用电压	操作	瞬时动作 (自动复位型)	交替动作 (自我保持型)	符号 (颜色)
					成套型号	成套型号	
圆形/半保护罩型 LED带灯 (无减压单元) A22L-H 	SPST-NO	LED	AC/DC24V		A22L-H□-24A-10M	A22L-H□-24A-10A	R (红色) Y (黄色) G (绿色) W (白色) A (蓝色)
	SPST-NC				A22L-H□-24A-01M	A22L-H□-24A-01A	
	SPST-NO + SPST-NC				A22L-H□-24A-11M	A22L-H□-24A-11A	
	SPST-NO + SPST-NO				A22L-H□-24A-20M	A22L-H□-24A-20A	
	SPST-NC + SPST-NC				A22L-H□-24A-02M	A22L-H□-24A-02A	
圆形/半保护罩型 LED减压带灯 (带减压单元) A22L-H 	SPST-NO	AC100V		A22L-H□-T1-10M	A22L-H□-T1-10A		
	SPST-NC	AC200V		A22L-H□-T2-10M	A22L-H□-T2-10A		
		AC100V		A22L-H□-T1-01M	A22L-H□-T1-01A		
	SPST-NO + SPST-NC	AC200V		A22L-H□-T2-01M	A22L-H□-T2-01A		
		AC100V		A22L-H□-T1-11M	A22L-H□-T1-11A		
	SPST-NO + SPST-NO	AC200V		A22L-H□-T2-11M	A22L-H□-T2-11A		
		AC100V		A22L-H□-T1-20M	A22L-H□-T1-20A		
	SPST-NC + SPST-NC	AC200V		A22L-H□-T2-20M	A22L-H□-T2-20A		
		AC100V		A22L-H□-T1-02M	A22L-H□-T1-02A		
	SPST-NC	AC200V		A22L-H□-T2-02M	A22L-H□-T2-02A		

注：接点额定值为标准负载。

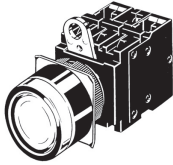
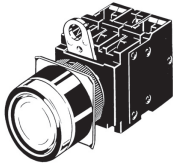
单品型号：请参见第7页~第9页。
(按钮、灯和开关可以单独订购。)

■ 规格和外形尺寸：请参见第12页~第16页。
■ 附件和工具：请参见第10页~第12页。

种类

■ 成套组合型号 操作部 • LED/灯 (仅带灯型) • 开关部成套提供。

● 带灯型 (圆形)

形状	输出数	带灯	使用电压	操作	瞬时动作 (自动复位型)	交替动作 (自我保持型)	符号 (颜色)
					成套型号	成套型号	
圆形/全保护罩型 LED带灯 (无减压单元) A22L-G 	SPST-NO	LED	AC/DC6V		A22L-G□-6A-10M *	A22L-G□-6A-10A *	R (红色) Y (黄色) G (绿色) W (白色) A (蓝色)
			AC/DC12V		A22L-G□-12A-10M *	A22L-G□-12A-10A *	
			AC/DC24V		A22L-G□-24A-10M *	A22L-G□-24A-10A *	
	SPST-NC		AC/DC6V		A22L-G□-6A-01M *	A22L-G□-6A-01A *	
			AC/DC12V		A22L-G□-12A-01M *	A22L-G□-12A-01A *	
			AC/DC24V		A22L-G□-24A-01M *	A22L-G□-24A-01A *	
	SPST-NO + SPST-NC		AC/DC6V		A22L-G□-6A-11M *	A22L-G□-6A-11A *	
			AC/DC12V		A22L-G□-12A-11M *	A22L-G□-12A-11A *	
			AC/DC24V		A22L-G□-24A-11M *	A22L-G□-24A-11A *	
	SPST-NO + SPST-NO		AC/DC6V		A22L-G□-6A-20M *	A22L-G□-6A-20A *	
			AC/DC12V		A22L-G□-12A-20M *	A22L-G□-12A-20A *	
			AC/DC24V		A22L-G□-24A-20M *	A22L-G□-24A-20A *	
	SPST-NC + SPST-NC		AC/DC6V		A22L-G□-6A-02M *	A22L-G□-6A-02A *	
			AC/DC12V		A22L-G□-12A-02M *	A22L-G□-12A-02A *	
			AC/DC24V		A22L-G□-24A-02M *	A22L-G□-24A-02A *	
圆形/全保护罩型 LED减压带灯 (带减压单元) A22L-G 	SPST-NO	AC100V		A22L-G□-T1-10M *	A22L-G□-T1-10A *		
		AC200V		A22L-G□-T2-10M *	A22L-G□-T2-10A *		
	SPST-NC	AC100V		A22L-G□-T1-01M *	A22L-G□-T1-01A *		
		AC200V		A22L-G□-T2-01M *	A22L-G□-T2-01A *		
	SPST-NO + SPST-NC	AC100V		A22L-G□-T1-11M *	A22L-G□-T1-11A *		
		AC200V		A22L-G□-T2-11M *	A22L-G□-T2-11A *		
	SPST-NO + SPST-NO	AC100V		A22L-G□-T1-20M *	A22L-G□-T1-20A *		
		AC200V		A22L-G□-T2-20M *	A22L-G□-T2-20A *		
	SPST-NC + SPST-NC	AC100V		A22L-G□-T1-02M *	A22L-G□-T1-02A *		
		AC200V		A22L-G□-T2-02M *	A22L-G□-T2-02A *		

注: 接点额定值为标准负载。
* 已于2018年3月底截止订货。

单品型号: 请参见第7页~第9页。
(按钮、灯和开关可以单独订购。)

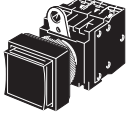
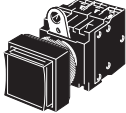
规格和外形尺寸: 请参见第12页~第16页。
附件和工具: 请参见第10页~第12页。



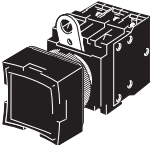

种类

■ 成套组合型号 操作部 · LED/灯 (仅带灯型) · 开关部成套提供。

● 带灯型 (方形)

			操作	瞬时动作 (自动复位型)	交替动作 (自我保持型)	符号 (颜色)
形状	输出数	带灯	使用电压	成套型号	成套型号	
方形/凸出型 LED带灯 (无减压单元) A22L-C 	SPST-NO	LED	AC/DC24V	A22L-C□-24A-10M	A22L-C□-24A-10A	R (红色) Y (黄色) G (绿色) W (白色) A (蓝色)
	SPST-NC			A22L-C□-24A-01M	A22L-C□-24A-01A	
	SPST-NO + SPST-NC			A22L-C□-24A-11M	A22L-C□-24A-11A	
	SPST-NO + SPST-NO			A22L-C□-24A-20M	A22L-C□-24A-20A	
	SPST-NC + SPST-NC			A22L-C□-24A-02M	A22L-C□-24A-02A	
方形/凸出型 LED减压带灯 (带减压单元) A22L-C 	SPST-NO		AC100V	A22L-C□-T1-10M	A22L-C□-T1-10A	
	SPST-NC		AC200V	A22L-C□-T2-10M	A22L-C□-T2-10A	
			AC100V	A22L-C□-T1-01M	A22L-C□-T1-01A	
	SPST-NO + SPST-NC		AC200V	A22L-C□-T2-01M	A22L-C□-T2-01A	
			AC100V	A22L-C□-T1-11M	A22L-C□-T1-11A	
	SPST-NO + SPST-NO	AC200V	A22L-C□-T2-11M	A22L-C□-T2-11A		
		AC100V	A22L-C□-T1-20M	A22L-C□-T1-20A		
	SPST-NC + SPST-NC	AC200V	A22L-C□-T2-20M	A22L-C□-T2-20A		
		AC100V	A22L-C□-T1-02M	A22L-C□-T1-02A		
		AC200V	A22L-C□-T2-02M	A22L-C□-T2-02A		

注: 接点额定值为标准负载。

			操作	瞬时动作 (自动复位型)	交替动作 (自我保持型)	符号 (颜色)
形状	输出数	带灯	使用电压	成套型号	成套型号	
方形/全保护罩型 LED带灯 (无减压单元) A22L-D 	SPST-NO	LED	AC/DC24V	A22L-D□-24A-10M	A22L-D□-24A-10A	R (红色) Y (黄色) G (绿色) W (白色) A (蓝色)
	SPST-NC			A22L-D□-24A-01M	A22L-D□-24A-01A	
	SPST-NO + SPST-NC			A22L-D□-24A-11M	A22L-D□-24A-11A	
	SPST-NO + SPST-NO			A22L-D□-24A-20M	A22L-D□-24A-20A	
	SPST-NC + SPST-NC			A22L-D□-24A-02M	A22L-D□-24A-02A	
方形/全保护罩型 LED减压带灯 (带减压单元) A22L-D 	SPST-NO		AC100V	A22L-D□-T1-10M	A22L-D□-T1-10A	
	SPST-NC		AC200V	A22L-D□-T2-10M	A22L-D□-T2-10A	
			AC100V	A22L-D□-T1-01M	A22L-D□-T1-01A	
	SPST-NO + SPST-NC		AC200V	A22L-D□-T2-01M	A22L-D□-T2-01A	
			AC100V	A22L-D□-T1-11M	A22L-D□-T1-11A	
	SPST-NO + SPST-NO	AC200V	A22L-D□-T2-11M	A22L-D□-T2-11A		
		AC100V	A22L-D□-T1-20M	A22L-D□-T1-20A		
	SPST-NC + SPST-NC	AC200V	A22L-D□-T2-20M	A22L-D□-T2-20A		
		AC100V	A22L-D□-T1-02M	A22L-D□-T1-02A		
		AC200V	A22L-D□-T2-02M	A22L-D□-T2-02A		

注: 接点额定值为标准负载。

单品型号: 请参见第7页~第9页。
(按钮、灯和开关可以单独订购。)

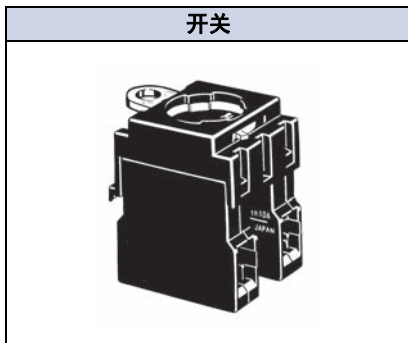
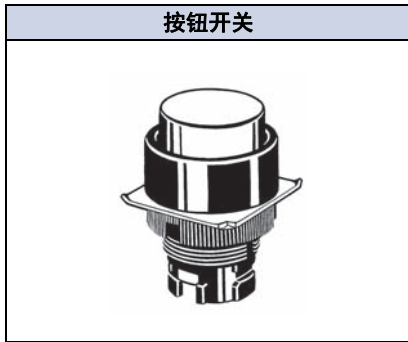
■ 规格和外形尺寸: 请参见第12页~第16页。
■ 附件和工具: 请参见第10页~第12页。



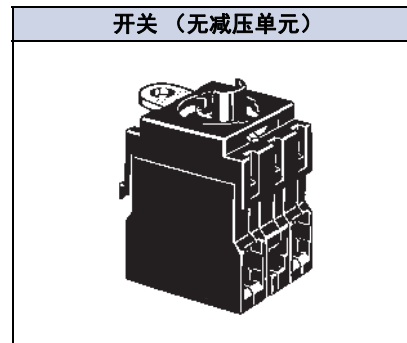
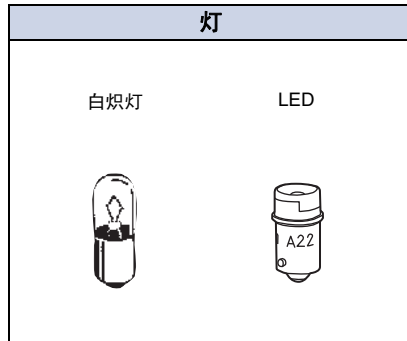
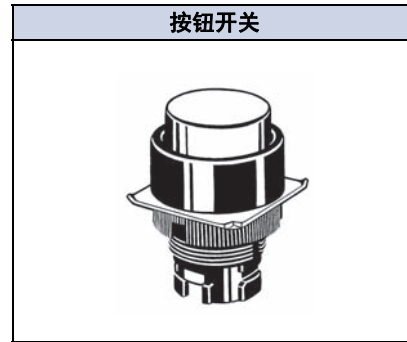
种类

■ 非成套组合型号..... 按钮、灯和开关可以单独订购。可将这些部件组合为成套组合型号中不提供的单元，也可将其作为维护部件库存。

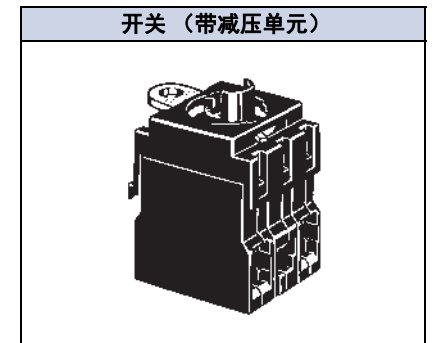
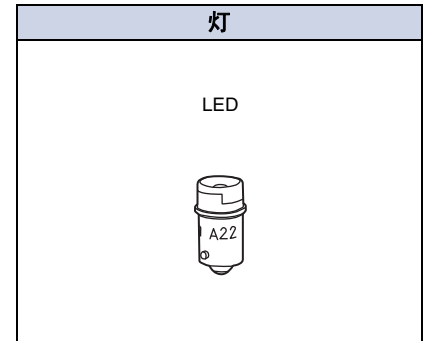
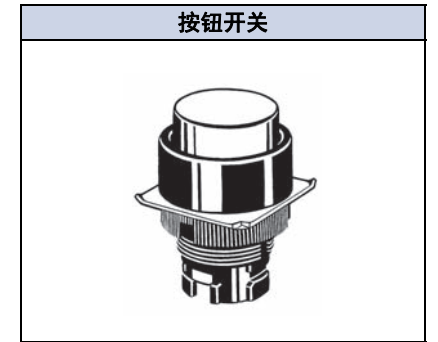
非带灯型



带灯型
(无减压单元)



带灯型
(带减压单元)




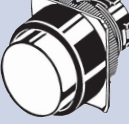
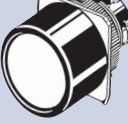
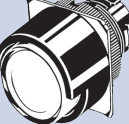
订购成套组合型号：请参见第3页~第6页。


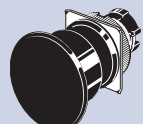
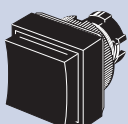
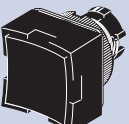
■ 规格和外形尺寸：请参见第12页~第16页。
■ 附件和工具：请参见第10页~第12页。

种类

■ 非成套组合型号..... 按钮、灯和开关可以单独订购。可将这些部件组合为成套组合型号中不提供的单元，也可将其作为维护部件库存。

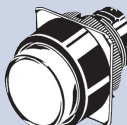


● 按钮开关
不带灯

密封部件	IP65 耐油型			
形状	平型 	凸出型 	全保护罩型 	半保护罩型 
颜色	型号	型号	型号	型号
红色	A22-FR *	A22-TR *	A22-GR *	A22-HR
绿色	A22-FG *	A22-TG *	A22-GG *	A22-HG
黄色	A22-FY *	A22-TY *	A22-GY *	A22-HY
白色	A22-FW *	A22-TW *	A22-GW *	A22-HW
蓝色	A22-FA *	A22-TA *	A22-GA *	A22-HA
黑色	A22-FB *	A22-TB *	A22-GB *	A22-HB

密封部件	IP65 耐油型			
形状	凸出型/蘑菇型 (φ30头部) 	凸出型/蘑菇型 (φ40头部) 	方形/凸出型 	方形/全保护罩型 
颜色	型号	型号	型号	型号
红色	A22-SR	A22-MR *	A22-CR	A22-DR
绿色	A22-SG	A22-MG *	A22-CG	A22-DG
黄色	A22-SY	A22-MY *	A22-CY	A22-DY
白色	A22-SW	A22-MW *	A22-CW	A22-DW
蓝色	A22-SA	A22-MA *	A22-CA	A22-DA
黑色	A22-SB	A22-MB *	A22-CB	A22-DB



* 已于2018年3月底截止订货。

● 带灯

密封部件	IP65		
形状	凸出型 	全保护罩型 	半保护罩型 
颜色	型号	型号	型号
红色	A22L-TR *	A22L-GR *	A22L-HR
绿色	A22L-TG *	A22L-GG *	A22L-HG
黄色	A22L-TY *	A22L-GY *	A22L-HY
白色	A22L-TW *	A22L-GW *	A22L-HW
蓝色	A22L-TA *	A22L-GA *	A22L-HA

注：白炽灯和LED灯共通

* 已于2018年3月底截止订货。

密封部件	IP65	
形状	方形/凸出型 	方形/全保护罩型 
颜色	型号	型号
红色	A22L-CR	A22L-DR
绿色	A22L-CG	A22L-DG
黄色	A22L-CY	A22L-DY
白色	A22L-CW	A22L-DW
蓝色	A22L-CA	A22L-DA

订购成套组合型号：请参见第3页~第6页。


■ 规格和外形尺寸：请参见第12页~第16页。
■ 附件和工具：请参见第10页~第12页。



种类

■ **非成套组合型号**..... 按钮、灯和开关可以单独订购。可将这些部件组合为成套组合型号中不提供的单元，也可将其作为维护部件库存。

● 灯
LED灯

形状	使用电压	AC/DC6V	AC/DC12V	AC/DC24V	
		LED灯色	型号	型号	型号
	AC和DC	红色	A22-6AR	A22-12AR	A22-24AR
		绿色	A22-6AG	A22-12AG	A22-24AG
		黄色*2	A22-6AY	A22-12AY	A22-24AY
		蓝色	A22-6AA	A22-12AA	A22-24AA

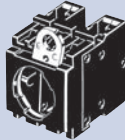
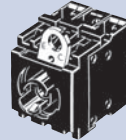
*1. 用于减压带灯，使用A22-24A□。仅可使用24V LED灯。

*2. 用于按钮颜色为黄色或白色时。

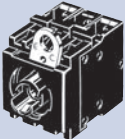
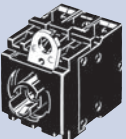
● 白炽灯

形状	使用电压	AC/DC5V	AC/DC12V	AC/DC24V
		A22-5	A22-12	A22-24

● 开关（标准负载）
无减压单元

形状	分类	不带灯		带灯	
					
		瞬时	交替	瞬时	交替
接点	操作	型号	型号	型号	型号
标准负载	SPST-NO	A22-10M	A22-10A	A22L-10M	A22L-10A
	SPST-NC	A22-01M	A22-01A	A22L-01M	A22L-01A
	SPST-NO + SPST-NC	A22-11M	A22-11A	A22L-11M	A22L-11A
	SPST-NO + SPST-NO	A22-20M	A22-20A	A22L-20M	A22L-20A
	SPST-NC + SPST-NC	A22-02M	A22-02A	A22L-02M	A22L-02A

● 减压单元

形状	分类	AC110V, 带灯型		AC220V, 带灯型	
					
		瞬时	交替	瞬时	交替
接点	操作	型号	型号	型号	型号
标准负载	SPST-NO	A22L-10M-T1	A22L-10A-T1	A22L-10M-T2	A22L-10A-T2
	SPST-NC	A22L-01M-T1	A22L-01A-T1	A22L-01M-T2	A22L-01A-T2
	SPST-NO + SPST-NC	A22L-11M-T1	A22L-11A-T1	A22L-11M-T2	A22L-11A-T2
	SPST-NO + SPST-NO	A22L-20M-T1	A22L-20A-T1	A22L-20M-T2	A22L-20A-T2
	SPST-NC + SPST-NC	A22L-02M-T1	A22L-02A-T1	A22L-02M-T2	A22L-02A-T2

*1. 此处以DPST-NO型号作为示例。

*2. 对于带减压单元的型号，请使用A22-24A□。仅可使用24V LED灯。

订购成套组合型号：请参见第3页~第6页。

■ 规格和外形尺寸：请参见第12页~第16页。

■ 附件和工具：请参见第10页~第12页。



种类

■ 附件（另售）

● 附件

项目		形状	分类		型号	备注
开关单元		SPST-NO	标准负载	A22-10	一般是标准负载用SPST-NO接点(A22-10)、SPST-NC接点(A22-01)单元装备的。在增加或更换时使用。 安装3个不带灯型开关单元时，请务必使用3联隔板A22Z-3003。	
			微小负载	A22-10S		
		SPST-NC	标准负载	A22-01		
			微小负载	A22-01S		
		DPST-NO	标准负载	A22-20		
			微小负载	A22-20S		
		DPST-NC	标准负载	A22-02		
			微小负载	A22-02S		
SPST-NO + SPST-NC	标准负载	A22-11				
	微小负载	A22-11S				
灯插座		直接光照		A22-TN	光照方式变更时使用。（LED专用）	
		减压带灯	AC110V	A22-T1		
			AC220V	A22-T2		
安装台		瞬时型用		A22-3200	以标准型提供。单独订购安装开关单元、灯插座等产品的情况下使用。	
		交替型用		A22-3210		
铭牌单元	标准尺寸		有雕刻版（无文字）	白色	A22Z-3321	雕刻版的材质是丙烯。
				红色	A22Z-3322	
				黑色	A22Z-3323	
			无雕刻版	A22Z-3320		
	大型		有雕刻版（无文字）	白色	A22Z-3331	雕刻版的材质是丙烯。
				红色	A22Z-3332	
黑色				A22Z-3333		
无雕刻版	A22Z-3330					
止转配件		圆形		A22Z-3360	加强操作部止转强度时使用。	
金属凸缘		平型、凸出型用		A22Z-3580	更换标准品的凸缘时使用。 材质：亚铅镀镍的铜合金 M22不使用。	
		全保护罩型用		A22Z-3582		
防水盖		平型用		A22Z-3600F	防止粉尘、水进入操作部。 颜色：半透明 材质：硅	
		凸出型用		A22Z-3600T		
		全保护罩型用		A22Z-3600G		
彩色盖		红色		A22Z-30TR	改变按钮开关（圆形）的按钮颜色时使用。 不能用于半防护罩开关。	
		绿色		A22Z-30TG		
		黄色		A22Z-30TY		
		白色		A22Z-30TW		
		蓝色		A22Z-30TA		
盖	A22用		凸出型、全保护罩型、半保护罩型用		A22Z-3490	盖的材质是聚碳酸酯树脂。
	M22用		圆形型号用		A22Z-3495	
3联隔板		—		A22Z-3003	不带灯型安装3个开关单元时使用。由于结构的原因，不能用于交替动作、旋钮型选择开关和钥匙型选择开关。蘑菇型开关提供一个A22Z-3003 3连基座。（参见第28页。）	
孔插头		圆形		A22Z-3530	可以填补事先准备的扩展用面板切割孔。 颜色为黑色。 颜色：黑色	
控制盒 （封闭型）		1孔		A22Z-B101	对于设计的A22Z-B1□不能使用DPST-NO或DPST-NC开关。 A22Z-B2□控制盒不能使用A22系列交替动作为型号以及DPST-NO、DPST-NC和SPST-NO + SPST-NC接点。 盖的材质是聚碳酸酯树脂。	
		1孔黄色盒		A22Z-B101Y		
		2孔		A22Z-B201Y		
		2孔		A22Z-B102		
		2孔		A22Z-B202		
		3孔		A22Z-B103		
3孔		A22Z-B203				
接插件		适合电线直径(mm)	φ7~9	A22Z-3500-1	塑料制，从开关盒中拉出电缆时使用。 （参见第27页上的φ9~11 A22Z-3500-2。）	
			φ9~11	A22Z-3500-2		

种类

项目	形状	分类	型号	备注
φ25用环		—	A22Z-R25	在孔径为φ25的面板上安装时使用。有关详细信息请参见第18页。不附属于本体。请另外购买。
φ30树脂附件		圆形	A22Z-A30	在孔径为φ30的面板上安装时使用。有关详细信息请参见第20页。
锁板		—	A22Z-3380	固定开关部摆杆时使用。
简易保护罩		—	A22Z-3700	防止垃圾等杂物从面板背面进入。

■ 规格：请参见第12页～第14页。

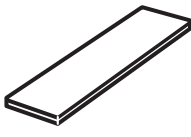
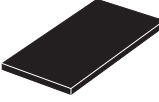

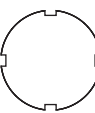
■ 外形尺寸：请参见第16页。

■ 使用注意事项：请参见第23页。


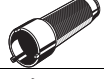


■ 附件和工具：请参见第10页～第12页。



种类

项目	形状	分类	型号	备注		
雕刻版	标准尺寸 	无文字	黑色	A22Z-3443B	安装在标准型铭牌上时使用。 (参见第28页。) 材质为丙烯酸。	
			红色	A22Z-3443R		
			白色	A22Z-3443W		
			透明	A22Z-3443C		
		有文字	红底白字	○		A22Z-3443R-2
				STOP		A22Z-3443R-4
			黑底白字	START		A22Z-3443B-3
				ON		A22Z-3443B-5
				OFF		A22Z-3443B-6
				UP		A22Z-3443B-7
	DOWN	A22Z-3443B-8				
	POWER ON	A22Z-3443B-9				
	OFF-ON	A22Z-3443B-10				
	大型		无文字	黑色		A22Z-3453B
				红色		A22Z-3453R
白色				A22Z-3453W		
透明				A22Z-3453C		
用于紧急停止开关		黄底黑字	黄底黑字的φ60圆形铭牌	A22Z-3466-1		
			黄底黑字的φ90圆形铭牌	A22Z-3476-1		
字符薄膜		无印刷 (圆形)		A22Z-3460	在薄膜上印刷后将其粘贴在带灯按钮开关指示灯的板上使用。(背面涂有粘着剂。)	
				A22Z-3460-1		
		文字印刷 (圆形)	○	A22Z-3460-2		
			START	A22Z-3460-3		
		STOP	A22Z-3460-4			
无印刷 (方形)		A22Z-3480				

● 工具

项目	形状	分类	型号	备注
取灯泡器		—	A22Z-3901	使用橡胶材质，便于灯泡的装卸
紧固扳手		—	A22Z-3905	从面板背面拧紧安装螺母及更换紧急停止开关(带灯型)的盖子时使用。
盖紧固工具		—	A22Z-3908	更换半保护罩按钮开关的盖子时使用。
盖拔取工具		—	A3PJ-5080	取下方形按钮开关(带灯型)的盖子时使用。

规格

■ 安全标准认证额定规格

● UL、cUL (文件No. E41515)

6A、AC220V, 10A、AC110V

注：只有开关单元和灯插座得到了UL的认证。
有关型号请参见第10页。

● EN60947-5-1 (低压指令)

3A、AC220V

● CCC (GB14048.5)

3A、AC240V, 1.5A、DC24V

■ 额定规格

■ 规格：请参见第12页~第14页。

■ 外形尺寸：请参见第16页。

■ 使用注意事项：请参见第23页。

■ 附件和工具：请参见第10页~第12页。



● 接点（标准负载）

接点 (标准负载)	额定 电压	额定电流(A)					
		感性 负载	电阻 负载	感性 负载	电阻 负载		
10A	AC24V	10	10	—	—		
	AC110V	5	10				
	AC220V	3	6				
	AC380V	2	3				
	AC440V	1	2	—	—		
	DC24V	—	—			1.5	10
	DC110V					0.5	2
	DC220V					0.2	0.6
	DC380V					0.1	0.2

注1. 以上额定规格通过在下列条件中执行的测试获取。

- (1)环境温度：20±2°C
 - (2)环境湿度:65±5%RH
 - (3)容许操作频率：20次/分钟
2. 最小适用负载：10mA、DC5V

● 接点（微小负载）

额定适用负载	50mA、DC24V（电阻负载）
最小适用负载	1mA、DC5V

● LED指示灯

额定电压	额定电流	使用电压
AC/DC6V	8 mA	AC/DC6V±5%
AC/DC12V		AC/DC12V±5%
AC/DC24V		AC/DC24V±5%

● 白炽灯

额定电压	额定电流	使用电压
AC/DC6V	200mA	AC/DC5V
AC/DC14V	80mA	AC/DC12V
AC/DC28V	40mA	AC/DC24V

● 减压带灯

额定电压	额定 电流	使用电压	适合灯 (BA9S/Base:13)
AC110V	8mA	AC100V (95~115V)	LED灯 (A22-24A□)
AC220V		AC200V (190~230V)	

规格

■ 特性

项目	类型	按钮开关		旋钮型选择开关		钥匙型选择开关	指示灯
		不带灯型： A22-F A22-T A22-G A22-H A22-S A22-M A22-C A22-D	带灯型： A22L-T A22L-G A22L-H A22L-C A22L-D	不带灯型： A22S	带灯型： A22W	不带灯型： A22K	M22
容许操作频率	机械	瞬时动作： 60次/分钟以下		手动复位：30次/分钟以下 自动复位：30次/分钟以下			—
	电气			30次/分钟以下			—
绝缘电阻		100MΩ以上 (DC500V时)					
接点电阻	标准负载	100 mΩ 以下 (初始值)					
	微小负载	100 mΩ以下 (初始值)					
绝缘强度	同极端子间	AC2,500V 50/60Hz 1min					
	每个端子和地线间	AC2,500V 50/60Hz 1min					
耐振动	误动作 *1	误动作 *2：10~55Hz双振幅1.5mm					
耐冲击	毁坏	1,000m/s ² 以下	1,000m/s ² 以下	1,000m/s ² 以下	1,000m/s ² 以下	1,000m/s ² 以下	1,000m/s ² 以下
	误动作 *1	1,000m/s ² 以下	600 m/s ² 以下	1,000m/s ² 以下	600 m/s ² 以下	1,000 m/s ² 以下	600 m/s ² 以下
寿命	机械	瞬时动作：5,000,000次以上		500,000 次以上	100,000 次以上	500,000 次以上	—
	电气	500,000次以上		500,000 次以上	100,000 次以上	500,000 次以上	—
使用环境温度 *2		-20°C~70°C	-20°C~55°C	-20°C~70°C	-20°C~55°C	-20°C~70°C	-20°C~55°C
使用环境湿度		35%~85%RH					
储存环境温度 *2		-40°C~70°C					
防护等级 *3		IP65 (耐油)	IP65	IP65 (耐油)	IP65	IP65 (耐油)	IP65
防止触电保护等级		Class II					
PTI (追踪特性)		175					
污染度		3 (IEC947-5-1)					

*1. 1ms内的误动作。

*2. 无结冰或结露。

*3. 面板前的防护等级。

■ 动作特性 (SPST-NO/SPST-NC)

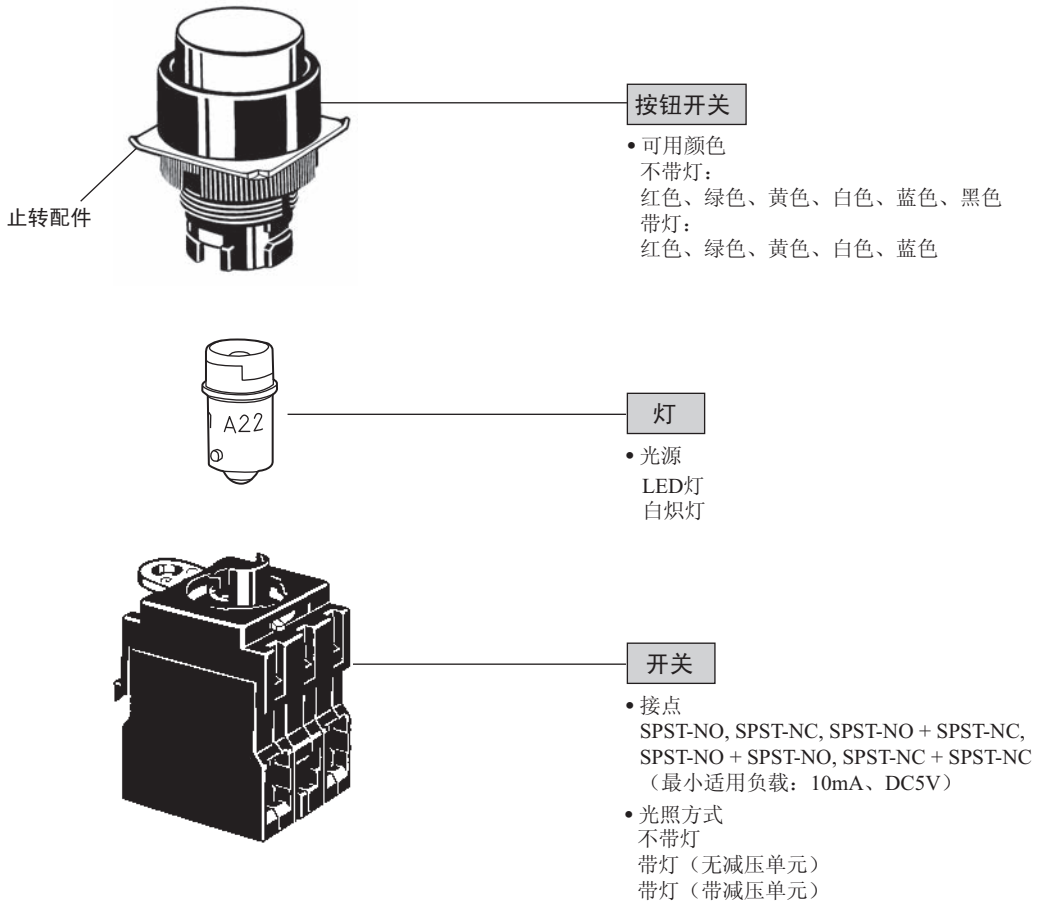
项目	类型	按钮开关	旋钮型选择开关		钥匙型选择开关	
		带灯型和不带灯型按钮开关	手动复位	自动复位	手动复位	自动复位
		A22-F A22-T A22-G A22-H A22-C A22-D A22-S A22-M A22L-T A22L-G A22L-H A22L-C A22L-D	A22S A22W		A22K	
最大总行程力 (TTF)		29.4N	0.34N·m *	对于2位, 0.25 N·m * 对于3位, 0.34 N·m *	0.34N·m *	对于2位, 0.25 N·m * 对于3位, 0.34 N·m *
总行程 (TT)		5.5 mm以下	对于2位, 大约90° (对于3位, 大约45°)		对于2位, 大约90° (对于3位, 大约45°)	
最小复位力 (RF)		—	0.34 N·m以下 *	—	0.34 N·m以下 *	—

* 旋钮型选择开关和钥匙型选择开关的旋转转矩。



各部位名称

■ 型号结构



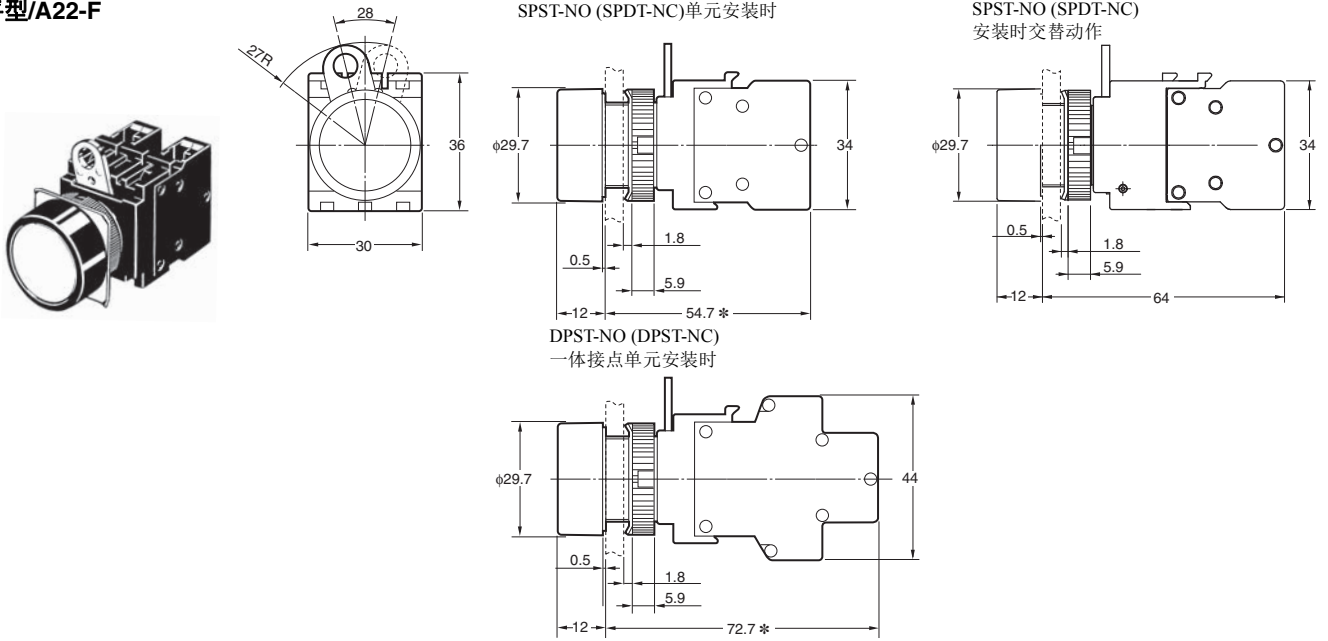
以上插图显示了带灯型号。

外形尺寸

(单位 mm)

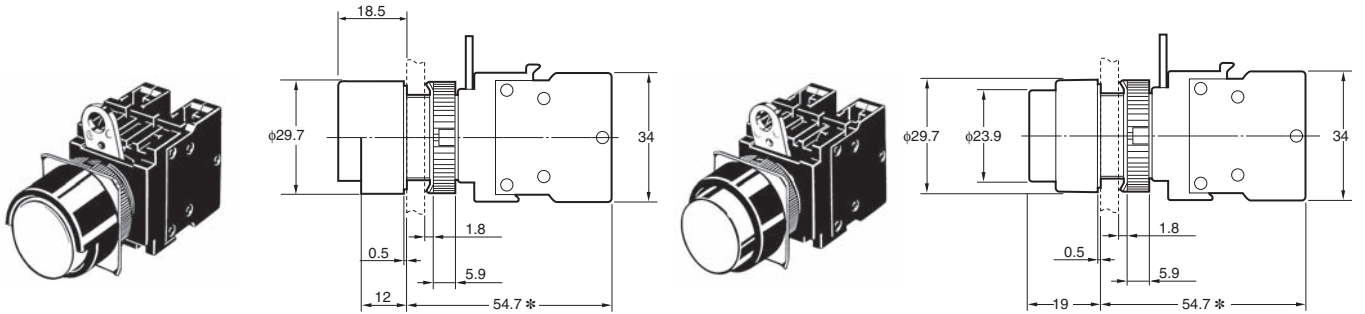
● 按钮开关 (带灯·不带灯型) (外形尺寸以瞬时动作型为代表进行说明)。

平型/A22-F



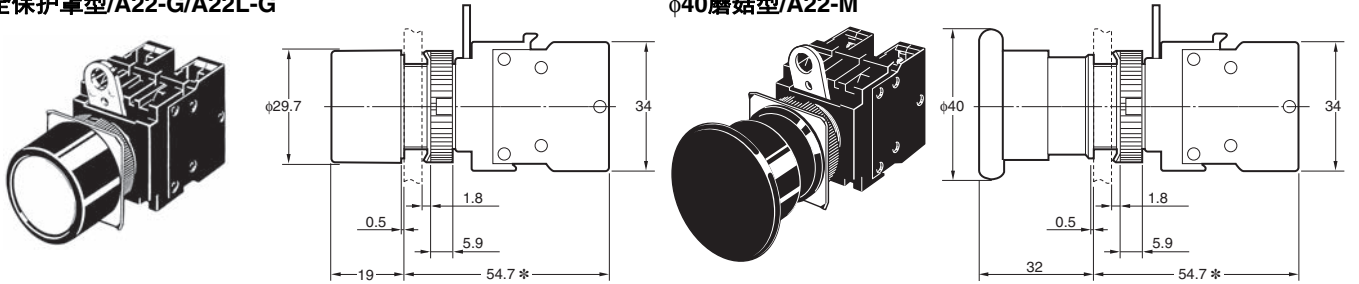
半保护罩型/A22-H/A22L-H

凸出型/A22-T/A22L-T



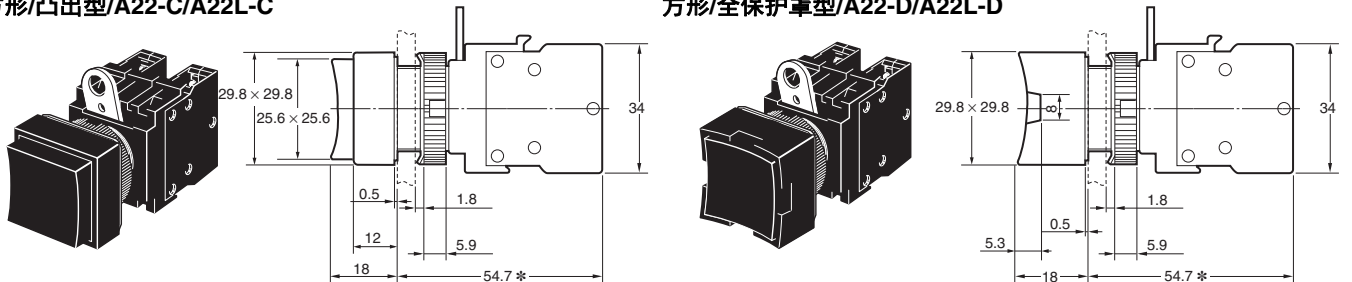
全保护罩型/A22-G/A22L-G

φ40蘑菇型/A22-M



方形/凸出型/A22-C/A22L-C

方形/全保护罩型/A22-D/A22L-D



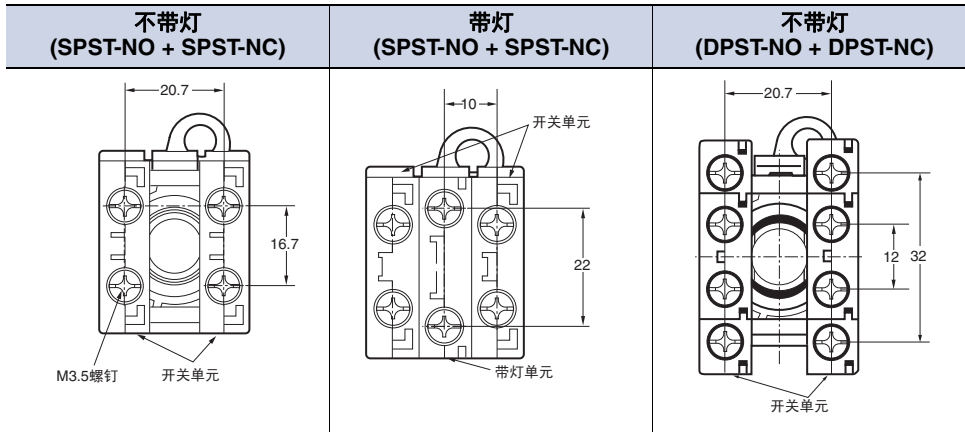
注：带灯型的带减压单元产品、不带减压单元产品的外形尺寸同上。

* 交替动作型长出9.3mm。

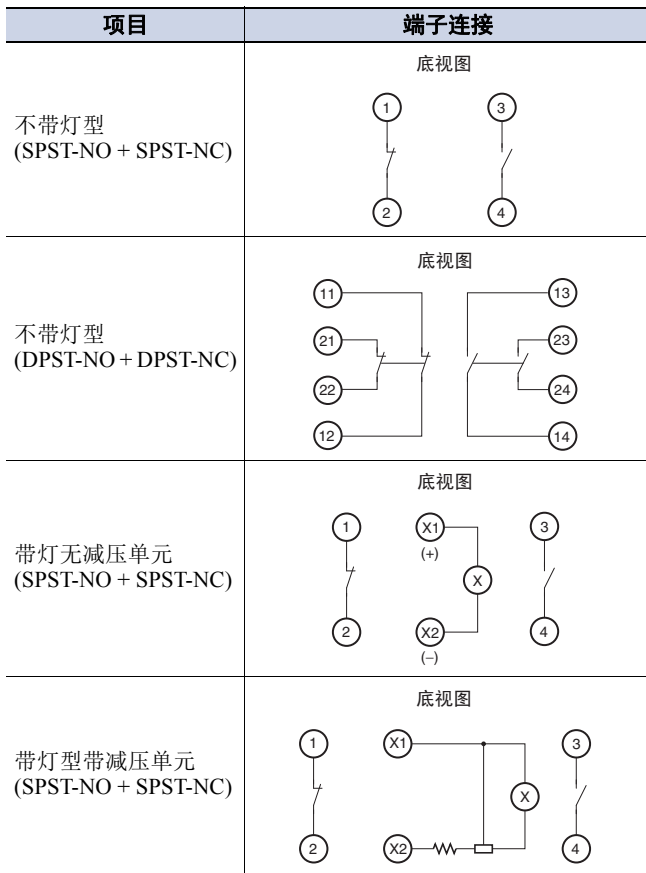


外形尺寸

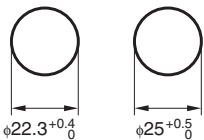
■ 端子配置图 (底视图)



■ 端子连接



■ 面板切割



标准装备有止转配件。

- 对面板进行喷漆等表面处理时，应该注意指定的面板加工尺寸为处理后的尺寸。
- 面板厚度应为1~5mm。
- 安装到孔径为φ25mm的面板时，请使用A22Z-R25环。

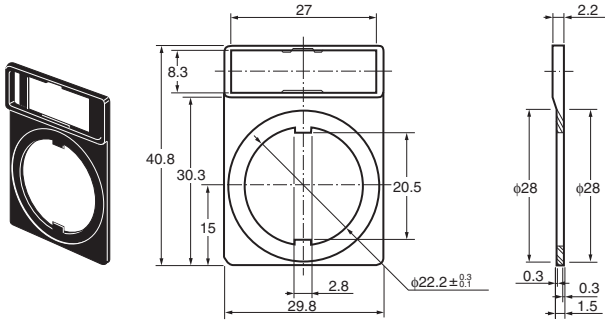


外形尺寸

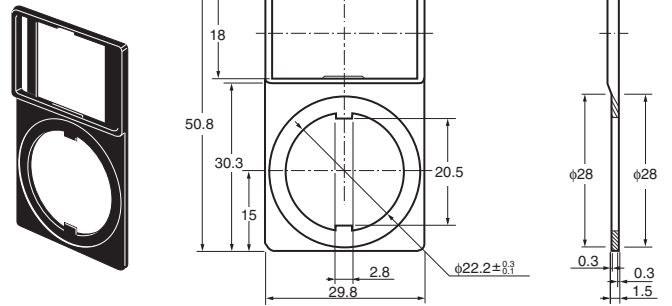
■ 附件

● 铭牌单元

标准型 A22Z-332□

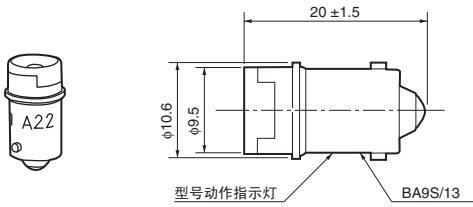


大型 A22Z-333□

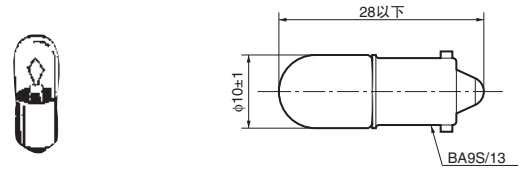


● 灯

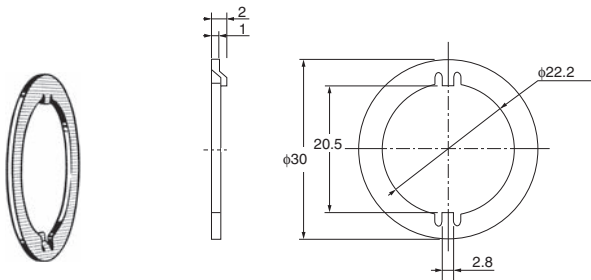
LED A22-6□, 12□, 24□



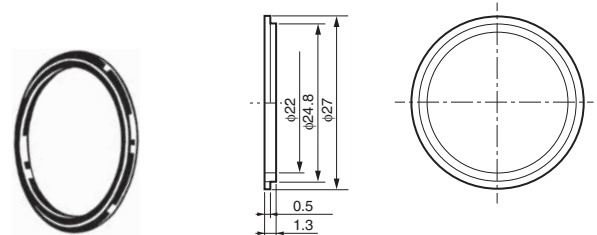
白炽灯 A22-5, 12, 24



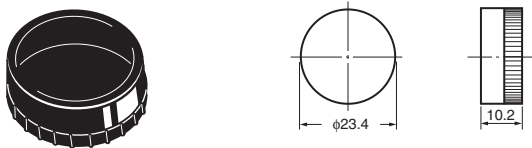
止转配件 A22Z-3360



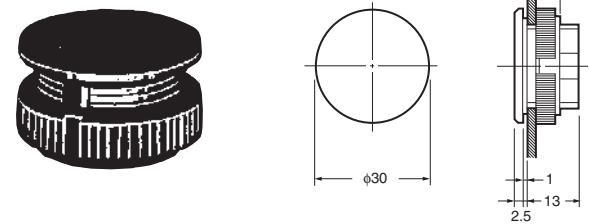
φ25止转配件 A22Z-R25



彩色盖 A22Z-30T□

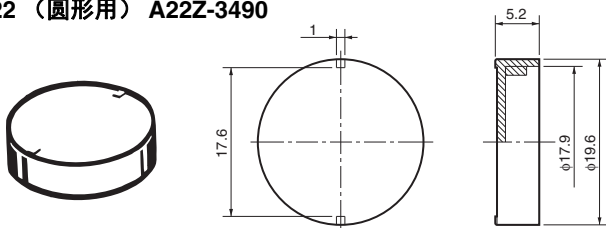


面板插头 (圆形) A22Z-3530

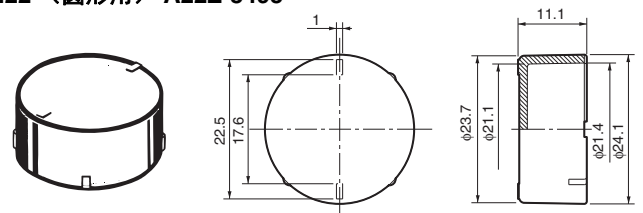


● 盖

A22 (圆形用) A22Z-3490



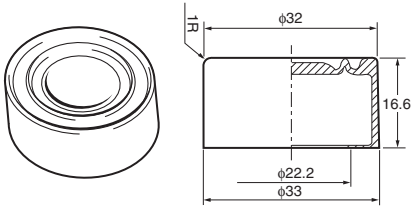
M22 (圆形用) A22Z-3495



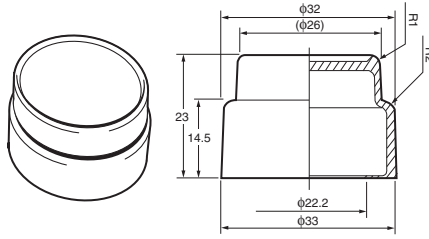
外形尺寸

(单位: mm)

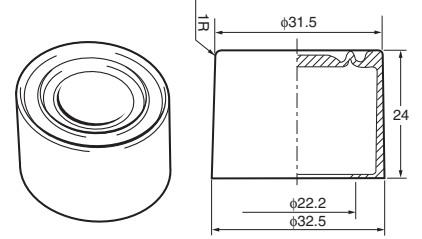
● 防水盖
平型用A22Z-3600F



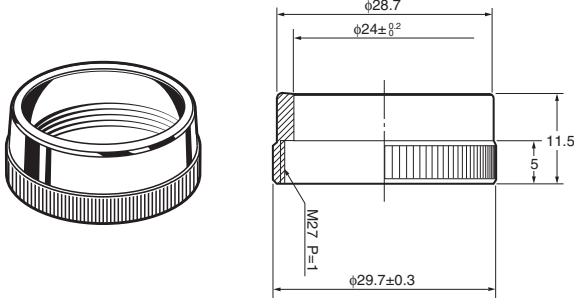
凸出型用A22Z-3600T



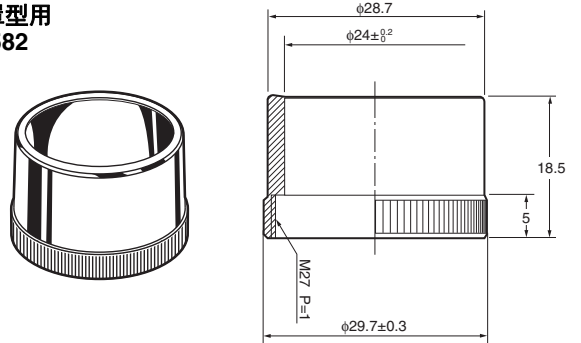
全保护罩用A22Z-3600G



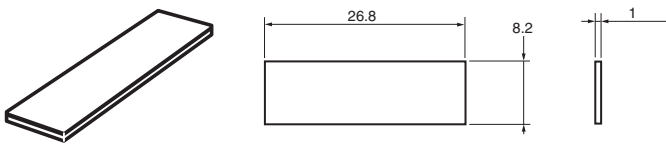
● 金属凸缘
平型/凸出型用A22Z-3580



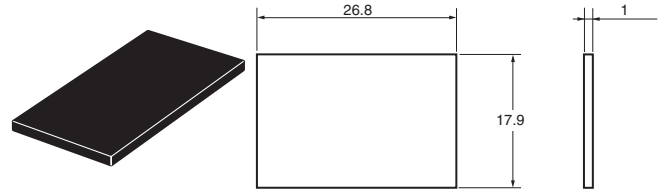
全保护罩型用
A22Z-3582



● 雕刻版
标准型用A22Z-3443□-□



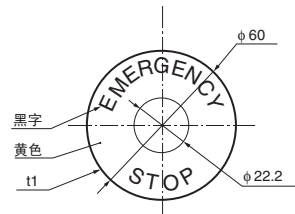
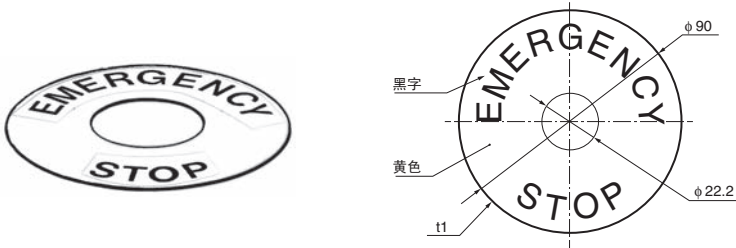
大型用A22Z-3453□



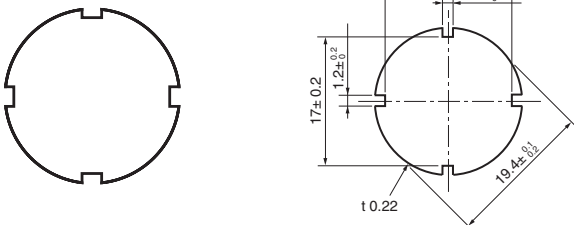
紧急停止型用

A22Z-3476-1 (φ90)

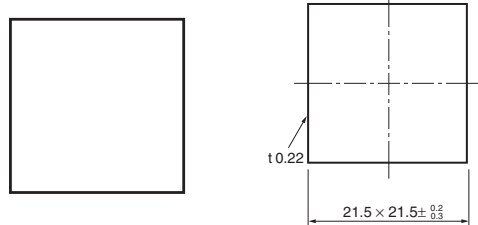
A22Z-3466-1 (φ60)



● 字符薄膜
圆形用A22Z-3460-□



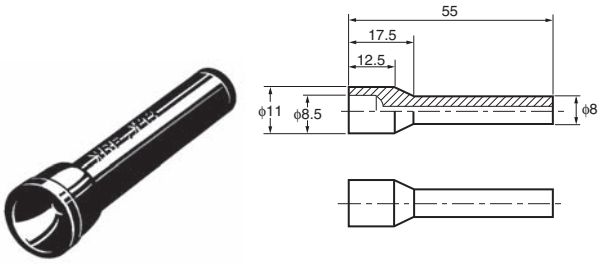
方形用A22Z-3480



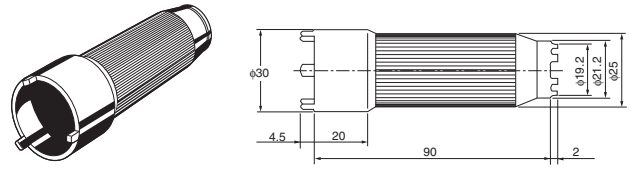
外形尺寸

(单位: mm)

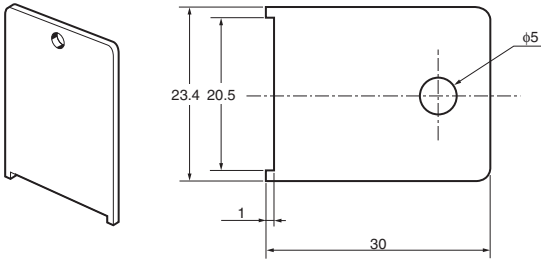
取灯泡器A22Z-3901



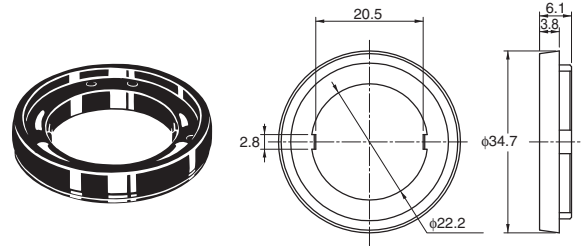
紧固扳手A22Z-3905



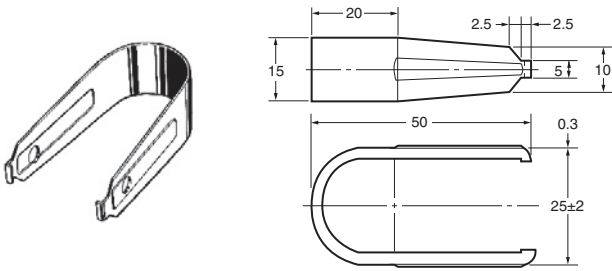
盖紧固工具A22Z-3908



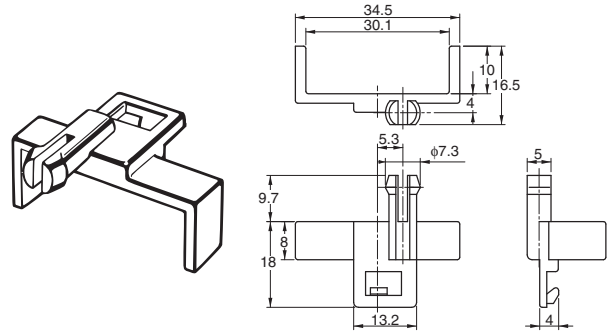
φ30树脂附件A22Z-A30



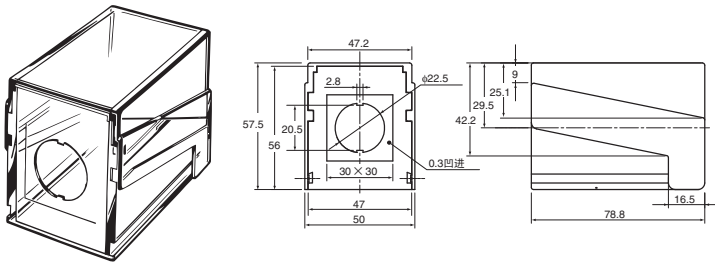
盖拔取工具A3PJ-5080



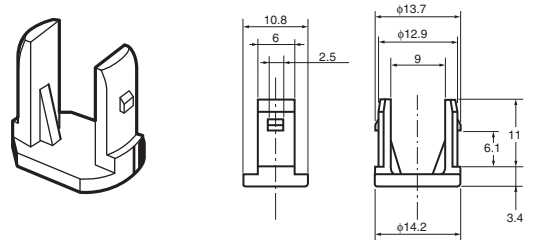
锁板A22Z-3380



简易保护罩A22Z-3700

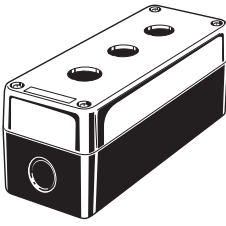


3连基座A22Z-3003



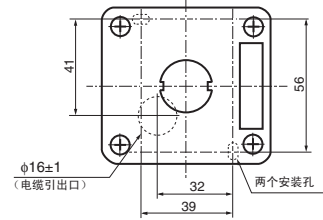
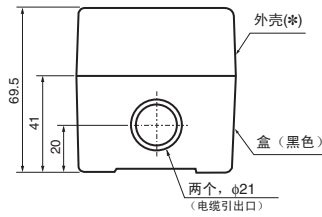
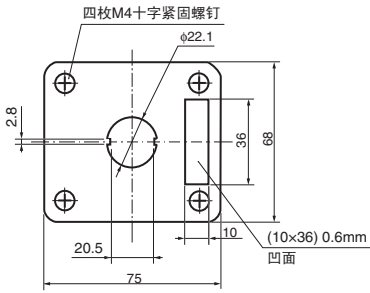
外形尺寸

控制盒 (封闭型) A22Z-B10□



A22Z-B101 (1孔)
A22Z-B101Y

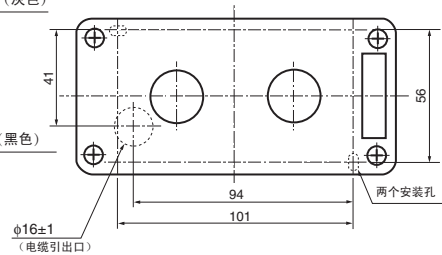
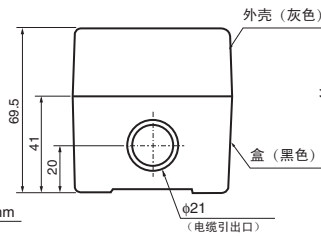
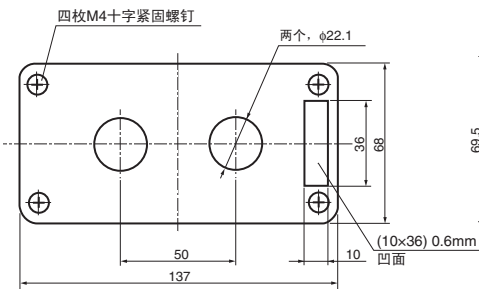
电缆观察孔 (顶视图)



* A22Z-B101: 灰色
A22Z-B101Y: 黄色

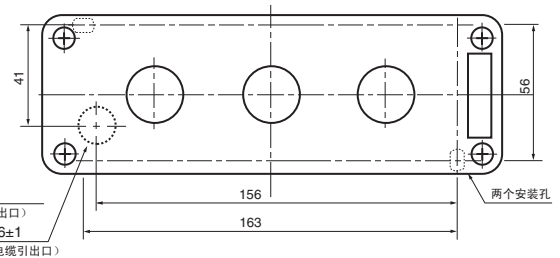
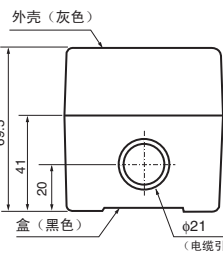
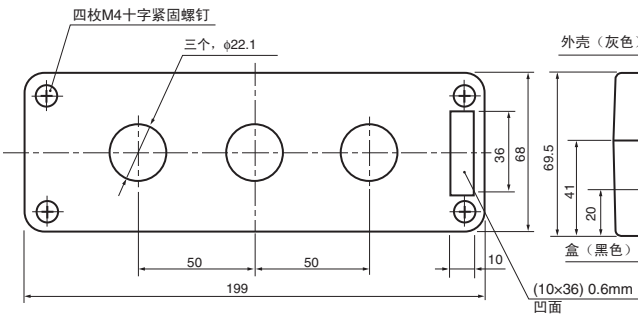
A22Z-B102 (2孔)

电缆观察孔 (顶视图)

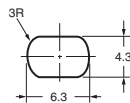


A22Z-B103 (3孔)

电缆观察孔 (顶视图)



(面板安装孔)



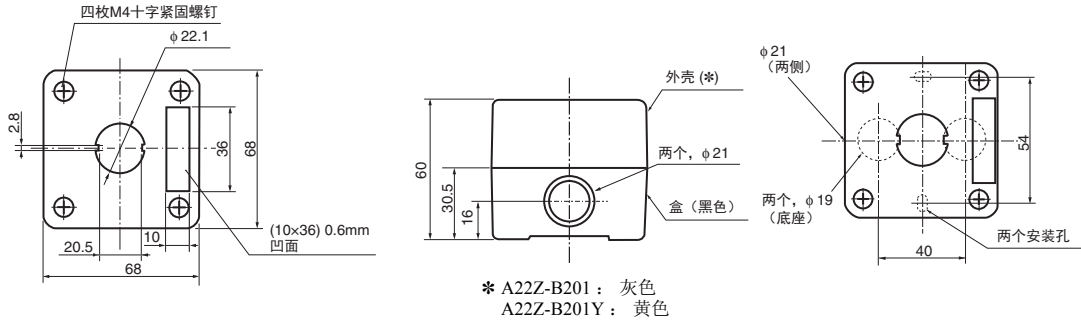
外形尺寸

(单位: mm)

● 控制盒A22Z-B20□

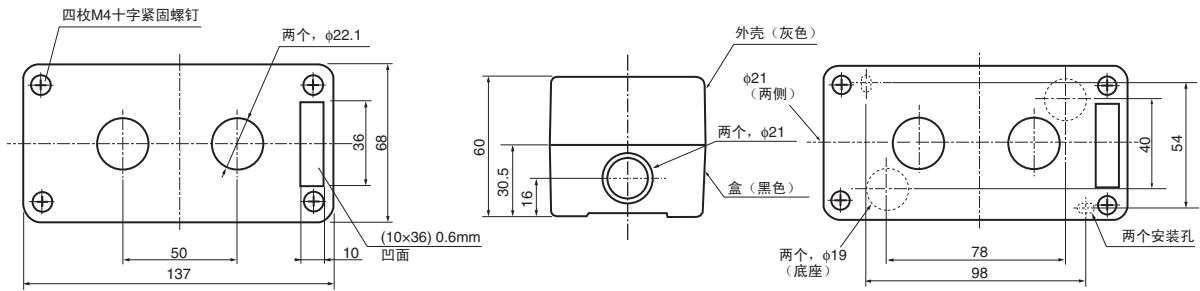
A22Z-B201 (1孔)
A22Z-B201Y

电缆观察孔 (顶视图)



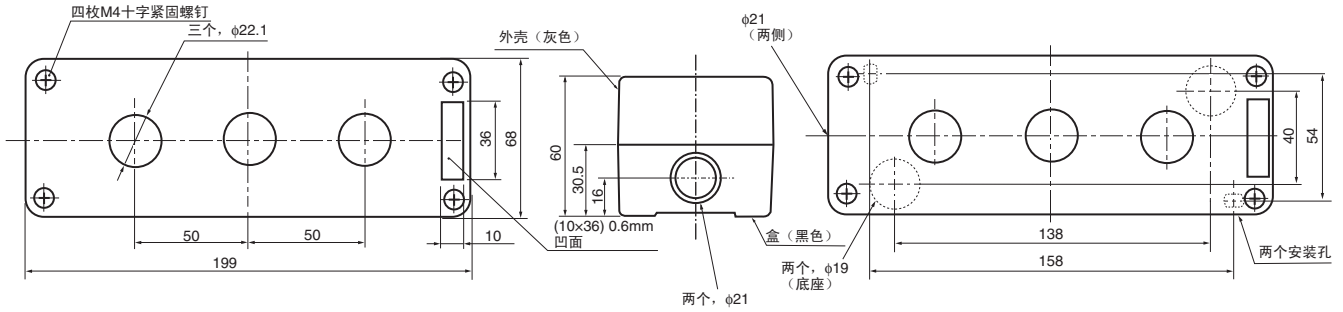
A22Z-B202 (2孔)

电缆观察孔 (顶视图)

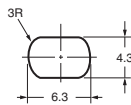


A22Z-B203 (3孔)

电缆观察孔 (顶视图)



(面板安装孔)



注意事项

请参见“按钮开关 / 指示灯 共通注意事项”。



警告

不要在白炽灯和端子间加上大于额定电压的电压。如果白炽灯破损，操作部可能飞出。

更换白炽灯前请务必将电源转为OFF并等待10分钟。如果电源OFF后立即更换白炽灯，灯上的余热可能导致烫伤。



使用注意事项

● 安装

- 请不要在通电的情况下进行开关布线作业。通电中请不要触摸开关中的端子等带电部位。可能触电。
- 在对开关进行安装、拆卸或布线作业以及进行维护前，电源请务必OFF。

请勿使用尖嘴钳等工具过度紧固安装环。可能会造成损坏。
紧固转矩为0.98~1.96N·m。

- 建议面板厚度：1~5mm。
- 更换LED及盖子时，安装盖子的紧固转矩应为0.49~0.78N·m。

● 配线

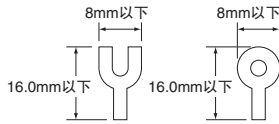
- 端子螺钉必须为M3.5一字、十字带方垫圈的螺钉。
- 紧固转矩为1.08~1.27N·m。
- 可单线、绞线、压接端子布线。

● 合适的电线尺寸

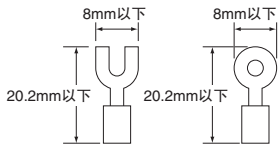
绞线：2mm²以下

单线：φ1.6以下

裸露压接端子



带绝缘层的压接端子



- 往开关上配线结束后，请确保合适的绝缘距离。

● 关于使用环境

- 本产品为IP65型。具有防滴保护结构，即使有水喷淋面板表面也不会造成影响。
- 本开关仅供室内使用。
室外使用可能出现故障。

● LED

- LED电流限制电阻是内置的，所以不需要外接电阻。
- 如果使用市售的LED灯，请选择符合以下条件的产品：
灯座：BA9S/13
全长：26mm以下
功耗：2.6W以下
使用直流专用LEDの場合，布线时X1端子应为正。

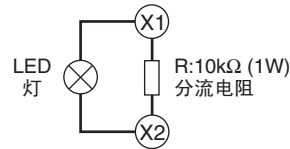
● LED灯的错误亮灯

LED灯即使只有0.1mA以下的微弱电流通过，也会亮灯。为防止错误亮灯，请采取与LED灯并列安装电阻的措施。

根据用户的实机（漏电流和电缆间的漂移静电容量等）不同，微弱电流也有所差异。请确认后选择电阻及该电阻的容许功耗。

（电路图）

使用AC/DC24V、直接带灯单元时



● 其他

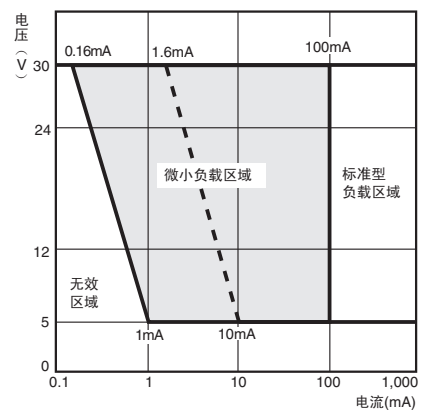
- 对面板进行喷漆等表面处理时，应注意指定的面板加工尺寸为处理后的尺寸。
- 不要将开关安装在可能承受巨大冲击或振动的位置。可能会造成开关误动作以及破损。

● 关于微小负载时的使用

- 请根据需要插入保护电路防止接点开关时产生的浪涌电流的负载对接点消耗的加剧。

最小适用负载以N水平做为参考值。这表示可靠水准为60%(λ 60)时的故障水平（符合JIS C5003）。

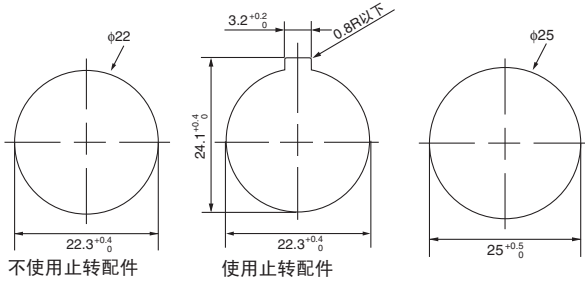
$\lambda 60 = 0.5 \times 10^{-6}$ /次表示可靠水准60%时推测的故障率约为1/2,000,000以下。



■ 使用

● 关于面板的安装 面板加工尺寸

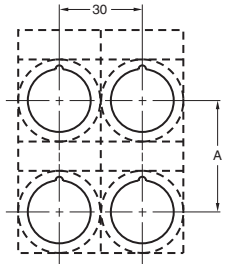
- 面板加工尺寸如下。
- 建议面板厚度：1~5mm。



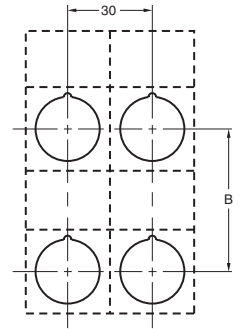
- $\phi 25$ 的场合必须使用 $\phi 25$ 用环 (A22Z-R25)。(开孔尺寸比较大, 不使用时无法满足 IP65 保护结构要求)
- 对面板进行喷漆等表面处理时, 请注意指定的面板加工尺寸为处理后的尺寸。

矩阵安装

1. 以下面板孔尺寸用于安装开关单体和标准型铭牌单元、止转环, 导线直接连接到开关单元的端子上的情况。



2. 以下面板孔尺寸用于安装大型铭牌单元, 将压接端子布线到开关单元的端子上的情况。



安装孔中心的间距“**A**”和“**B**”如下：

(1)的情况：

开关单元	A
A22-10, A22-10S A22-01, A22-01S	45mm以上
A22-20, A22-20S, A22-02 A22-02S, A22-11, A22-11S	55 mm以上

(2)的情况：

压接端子种类	开关单元	B
裸露压接端子	A22-10, A22-10S A22-01, A22-01S	51 mm以上
	A22-20, A22-20S, A22-02 A22-02S, A22-11, A22-11S	61 mm以上
带绝缘层的压接端子	A22-10, A22-10S A22-01, A22-01S	60 mm以上
	A22-20, A22-20S, A22-02 A22-02S, A22-11, A22-11S	70 mm以上

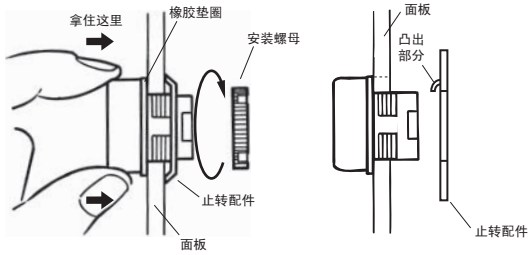
注1. 上述尺寸为使用第23页的合适的布线材料时的最小尺寸。使用其他材料时布线性不同, 因此请事先确认间距后再设定。

2. 使用外形超过30mm的按钮时, 请根据该外形尺寸设定间距。(对A22-M□进行矩阵安装时, 上图30mm的地方变为40mm)。

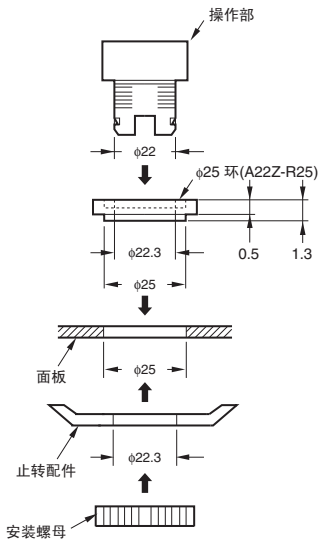
将操作部安装到面板的方法

- 将操作部 (按钮等) 插入面板前面, 将止转配件和安装螺母插入后拧紧。请在紧固前确认操作部和面板之间是否有附带的橡胶垫圈。
- 使用铭牌时, 请在铭牌和面板之间、操作部和铭牌之间安装橡胶垫圈。(购买铭牌时附带有1个橡胶垫圈。)
- 止转配件对准外壳的导槽插入, 使边缘位于面板侧。

- 安装螺母的紧固转矩为0.98~1.96N·m。
- 使用止转环时，请更换附带的止转配件，将凸出部分插入面板的止转凹部，将安装螺母拧紧。

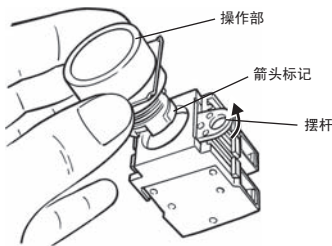


- 面板加工尺寸为 $\phi 25$ 时，请拆下附带的橡胶垫圈，如下安装 $\phi 25$ 环。（A22Z-R25不附带在本体中，请选外配备）



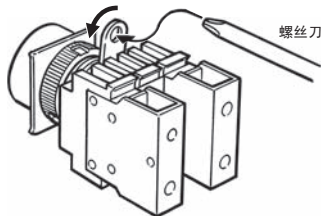
在操作部安装开关的方法

- 将操作部的箭头符号处对准开关部带摆杆的方向插入，并将摆杆按下图所示方向推动。



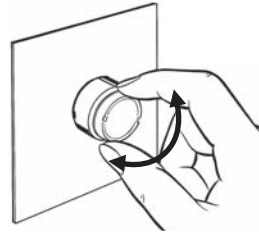
拆卸方法

- 将摆杆按下图所示方向推动，并拉出操作部或开关部。摆杆孔的内径为6.5mm，因此也可以插入螺丝刀等将摆杆按下图所示方向推动拆卸。



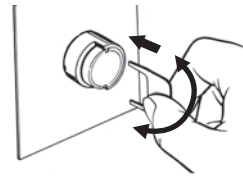
**● 关于彩色盖的安装、更换
凸出型、全保护罩型**

- 用手指捏住彩色盖后旋转。



半保护指示灯型

- 将盖紧固工具(A22Z-3908)的前端按入彩色盖的凹部，然后旋转。



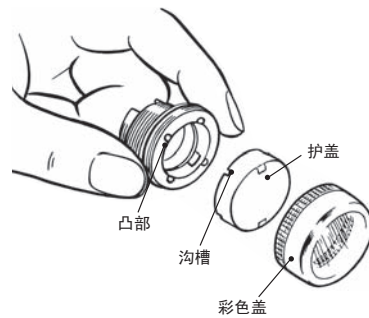
**● 关于盖的安装
带灯按钮开关**

- 插入时，请使盖内侧的凸部进入操作部的槽中。



指示灯

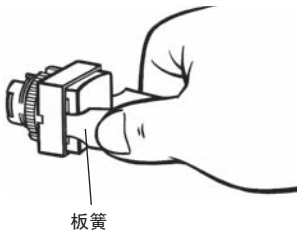
- 插入时，请使操作部内侧的凸部与盖槽部一致。



方形按钮/指示灯

• 方形按钮/指示灯

将盖的凹部与方形盖拔取工具(A3PJ-5080)前端的凸部对准，夹紧板簧，拆下彩色盖。



• 关于彩色盖的安装

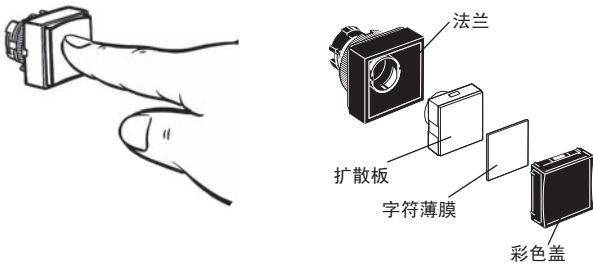
将彩色保护盖与法兰对准，用力按住彩色盖。

插入彩色盖后，请确认是否正常动作。

更换灯泡时，用手指或拔除工具拆卸彩色盖和扩散板。

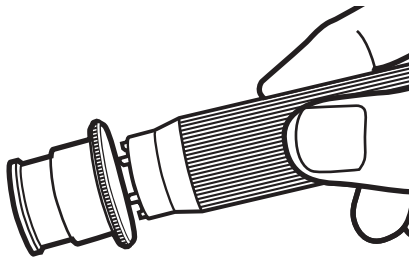
此外，粘贴字符薄膜时，使其边缘进入扩散板4边凸部内侧。

随后，将扩散板与法兰四角对准后插入。



紧急停止开关

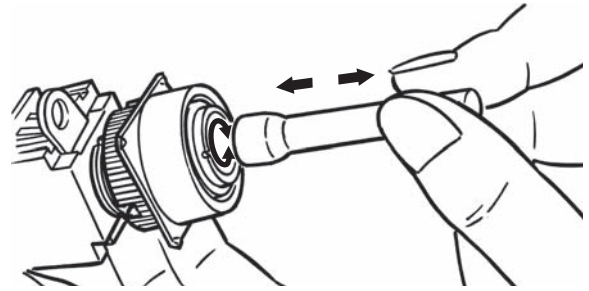
• 将紧固工具 (A22Z-3905) 的凸部按入盖的凹部，然后旋转。



● 灯的安装和更换

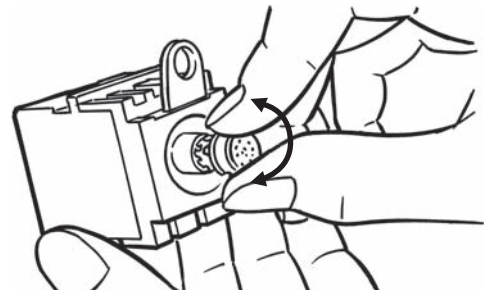
从面板表面安装和更换

• 将灯泡更换工具 (A22Z-3901) 插入灯泡，按入后旋转。



在开关部位安装和更换

• 手指捏住灯泡，按入开关部后旋转。



● 控制盒（封闭型）

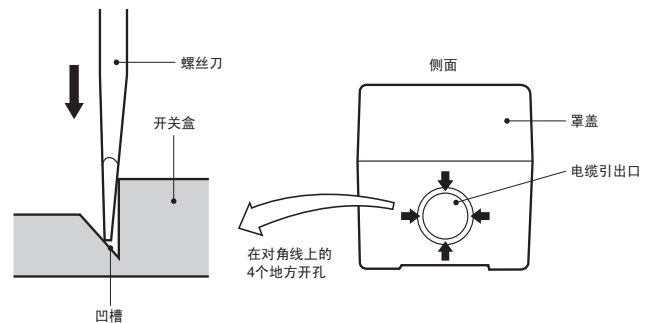
开关的安装

可安装标准型铭牌单元。请按下图方向进行安装。开关的安装方法与一般面板相同。



引出口的穿孔

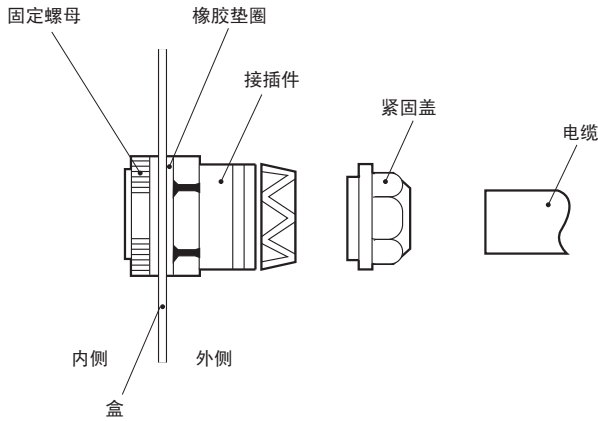
在电缆引出口开孔时，应在安装外盖的状态下，将螺丝刀尖端抵住电缆引出口的凹槽部，用榔头轻敲4个孔。



连接电缆的安装

1. 在盒子的引出口插入接插件，从盒子内侧用螺母进行固定。
2. 破开橡胶环最薄部分进行开孔。
3. 穿过紧固盖，将电缆插入接插件，并用六角螺母固定电缆。

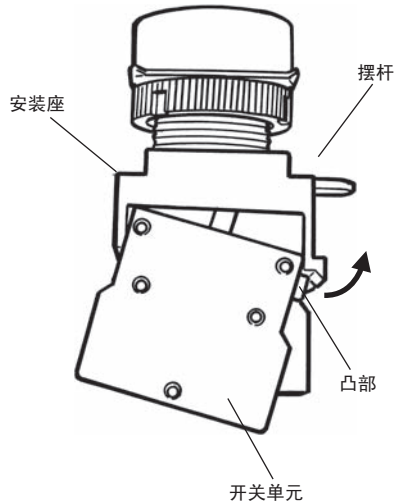
电缆直径	接插件
$\phi 7 \sim 9$	A22Z-3500-1
$\phi 9 \sim 11$	A22Z-3500-2



● 开关单元

开关单元的安装方法

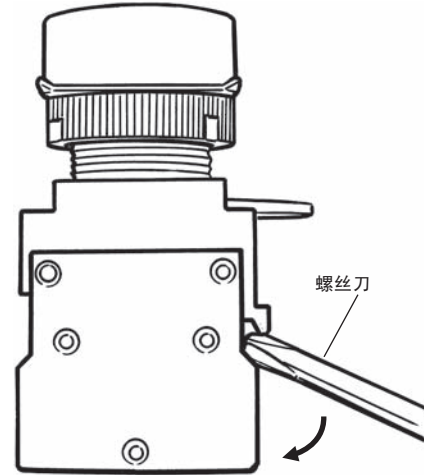
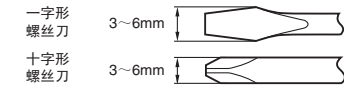
- 将开关单元的小凸出部分嵌入安装座摆杆对面的槽内，按下图箭头方向上推开关单元。



开关单元的拆卸方法

- 将螺丝刀插入安装座和开关单元之间的缝隙中，如下图箭头所示下压。

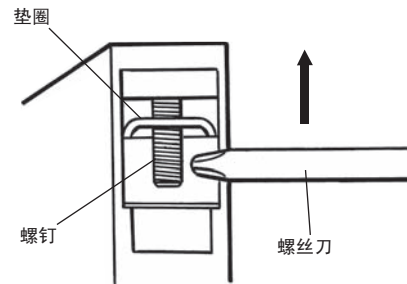
请使用下列螺丝刀



● 配线

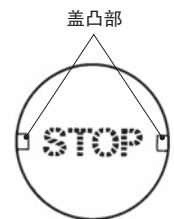
圆形压接端子的配线方法

- 松开开关单元的端子螺钉，螺钉完全脱出槽后，如下图所示插入螺丝刀，将垫圈向箭头方向托起并临时固定。这样就可以插入圆型压接端子。插入端子后，请紧固螺钉进行布线。



● 关于雕刻

- 请在盖表面进行雕刻。请确保字符与盖表面左右两侧凸部的连线平行。
- 雕刻加工深度为 0.5mm 以下，涂料为密胺系、酞酸系、丙烯酸系等以酒精为主要成分的涂料。



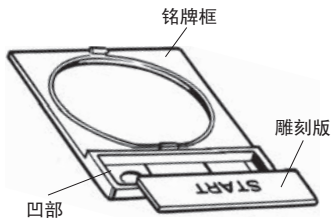
● 字符薄膜的安装

- 将盖捏住，除去薄膜上的衬纸，将薄膜贴到盖上。请确保盖的凸部嵌入薄膜的切口中，字符与盖左右两凸部的连线平行。

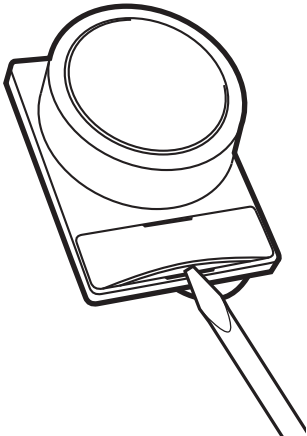


● 雕刻板的安装、拆卸方法

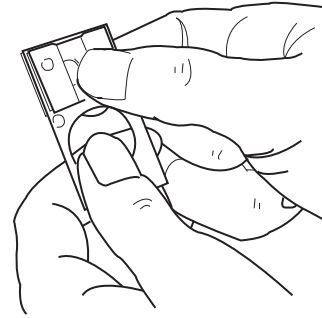
- 将雕刻板按入铭牌框的凹部。
- 旋钮型选择开关及钥匙型选择开关的情况下，字符方向根据操作部的安装方向不同而有所差异，因此请注意。



- 拆卸雕刻板的情况下，在铭牌板安装到面板的状态下，将头部细小的工具等插入缝隙中，即可简单拆卸。



- 从铭牌板单元的内侧，按住雕刻板，也能简单拆卸。
- 丙烯酸铭牌框不耐冲击，因此操作时请注意。请务必小心拿取铭牌框。



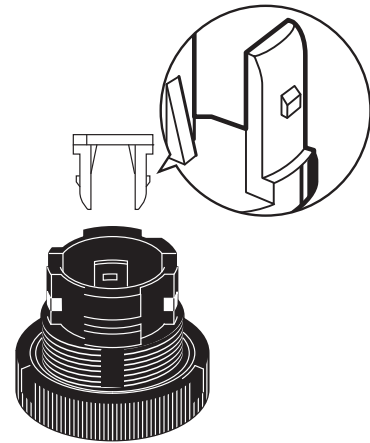
● 关于雕刻

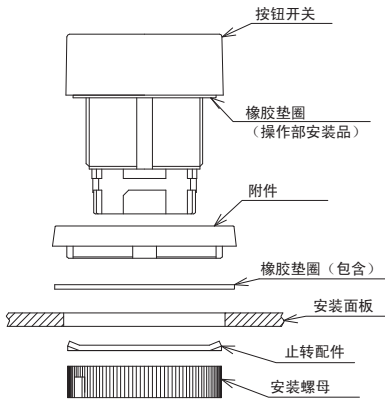
材质：丙烯酸

- 请直接在雕刻板已实施消光加工的表面进行雕刻。
- 雕刻加工深度为0.5mm以下。
- 使用以酒精为主要成分的涂料。
- 透明雕刻板从背面以反字符雕刻，并涂上涂料。字符以外的部分也用其他颜色的涂料涂抹。

● 3重隔板的安装

请将3重隔板的2处突起按入操作部内侧的2处凹部内。



● $\phi 30$ 用树脂附件的安装

承诺事项

承蒙对欧姆龙株式会社(以下简称“本公司”)产品的一贯厚爱和支持, 藉此机会再次深表谢意。
如果未特别约定, 无论贵司从何处购买的产品, 都将适用本承诺事项中记载的事项。
请在充分了解这些注意事项基础上订购。

1. 定义

本承诺事项中的术语定义如下。

- (1) “本公司产品”: 是指“本公司”的FA系统机器、通用控制器、传感器、电子/结构部件。
- (2) “产品目录等”: 是指与“本公司产品”有关的欧姆龙综合产品目录、FA系统设备综合产品目录、安全组件综合产品目录、电子/机构部件综合产品目录以及其他产品目录、规格书、使用说明书、操作指南等, 包括以电子数据方式提供的资料。
- (3) “使用条件等”: 是指在“产品目录等”资料中记载的“本公司产品”的使用条件、额定值、性能、运行环境、操作使用方法、使用时的注意事项、禁止事项以及其他事项。
- (4) “客户用途”: 是指客户使用“本公司产品”的方法, 包括将“本公司产品”组装或运用到客户生产的部件、电子电路板、机器、设备或系统等产品中。
- (5) “适用性等”: 是指在“客户用途”中“本公司产品”的(a)适用性、(b)动作、(c)不侵害第三方知识产权、(d)法规法令的遵守以及(e)满足各种规格标准。

2. 关于记载事项的注意事项

对“产品目录等”中的记载内容, 请理解如下要点。

- (1) 额定值及性能值是在单项试验中分别在各条件下获得的值, 并不构成对各额定值及性能值的综合条件下获得值的承诺。
- (2) 提供的参考数据仅作为参考, 并非可在该范围内一直正常运行的保证。
- (3) 应用示例仅作参考, 不构成对“适用性等”的保证。
- (4) 如果因技术改进等原因, “本公司”可能会停止“本公司产品”的生产或变更“本公司产品”的规格。

3. 使用时的注意事项

选用及使用本公司产品时请理解如下要点。

- (1) 除了额定值、性能指标外, 使用时还必须遵守“使用条件等”。
- (2) 客户应事先确认“适用性等”, 进而再判断是否选用“本公司产品”。“本公司”对“适用性等”不做任何保证。
- (3) 对于“本公司产品”在客户的整个系统中的设计用途, 客户应负责事先确认是否已进行了适当配电、安装等事项。
- (4) 使用“本公司产品”时, 客户必须采取如下措施: (i) 相对额定值及性能指标, 必须在留有余量的前提下使用“本公司产品”, 并采用冗余设计等安全设计(ii)所采用的安全设计必须确保即使“本公司产品”发生故障时也可将“客户用途”中的危险降到最小程度、(iii)构建随时提示使用者危险的完整安全体系、(iv)针对“本公司产品”及“客户用途”定期实施各项维护保养。
- (5) “本公司产品”是作为应用于一般工业产品的通用产品而设计生产的。如果客户将“本公司产品”用于以下所列用途, 则本公司对产品不作任何保证。但“本公司”已表明可用于特殊用途, 或已与客户有特殊约定时, 另行处理。
 - (a) 必须具备很高安全性的用途(例: 核能控制设备、燃烧设备、航空/宇宙设备、铁路设备、升降设备、娱乐设备、医疗设备、安全装置、其他可能危及生命及人身安全的用途)
 - (b) 必须具备很高可靠性的用途(例: 燃气、自来水、电力等供应系统、24小时连续运行系统、结算系统、以及其他处理权利、财产的用途等)
 - (c) 具有苛刻条件或严酷环境的用途(例: 安装在室外的设备、会受到化学污染的设备、会受到电磁波影响的设备、会受到振动或冲击的设备等)
 - (d) “产品目录等”资料中未记载的条件或环境下的用途
- (6) 除了不适用于上述3.(5)(a)至(d)中记载的用途外, “本产品目录等资料中记载的产品”也不适用于汽车(含二轮车, 以下同)。请勿配置到汽车上使用。关于汽车配置用产品, 请咨询本公司销售人员。

4. 保修条件

“本公司产品”的保修条件如下。

- (1) 保修期限 自购买之日起1年。(但是, “产品目录等”资料中有明确说明时除外。)
- (2) 保修内容 对于发生故障的“本公司产品”, 由“本公司”判断并可选择以下其中之一方式进行保修。
 - (a) 在本公司的维修保养服务点对发生故障的“本公司产品”进行免费修理(但是对于电子、结构部件不提供修理服务。)
 - (b) 对发生故障的“本公司产品”免费提供同等数量的替代品
- (3) 当故障因以下任何一种情形引起时, 不属于保修的范围。
 - (a) 将“本公司产品”用于原本设计用途以外的用途
 - (b) 超过“使用条件等”范围的使用
 - (c) 违反本注意事项“3. 使用时的注意事项”的使用
 - (d) 非因“本公司”进行的改装、修理导致故障时
 - (e) 非因“本公司”出品的软件导致故障时
 - (f) “本公司”生产时的科学、技术水平无法预见的原因
 - (g) 除上述情形外的其它原因, 如“本公司”或“本公司产品”以外的原因(包括天灾等不可抗力)

5. 责任限制

本承诺事项中记载的保修是关于“本公司产品”的全部保证。对于因“本公司产品”而发生的其他损害, “本公司”及“本公司产品”的经销商不负任何责任。

6. 出口管理

客户若将“本公司产品”或技术资料出口或向境外提供时, 请遵守中国及各国关于安全保障进出口管理方面的法律、法规。否则, “本公司”有权不予提供“本公司产品”或技术资料。

IC310GC-zh

2018.4

注: 规格如有变更, 恕不另行通知。请以最新产品说明书为准。

欧姆龙自动化(中国)有限公司

http://www.fa.omron.com.cn/ 咨询热线: 400-820-4535

欧姆龙自动化(中国)有限公司 版权所有 2018