

AC伺服电机/驱动器

G系列

丰富的品种，充分实现伺服所要求的功能/性能



» 调整更简单
» 迅速抑制振动

» 内置MECHATROLINK通信接口

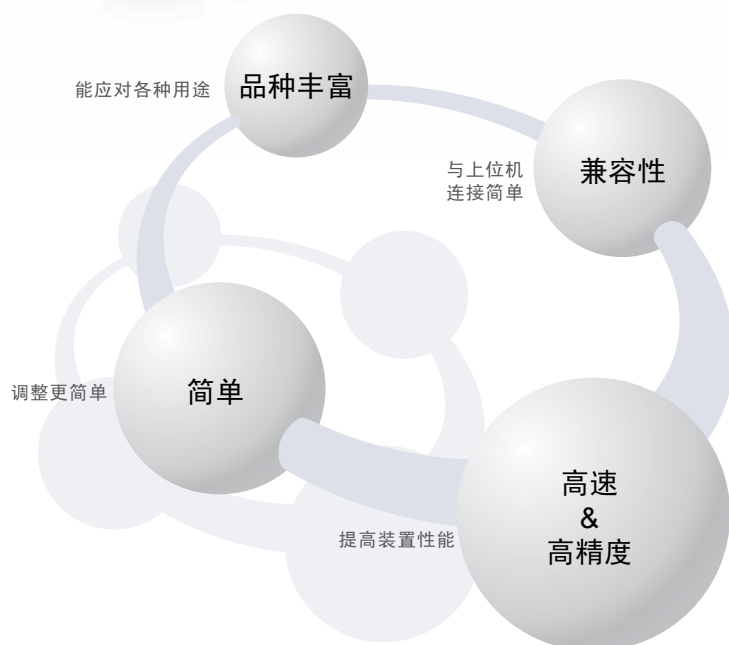
对所要求的伺服系统功能和性能进行彻底强化



G系列能解决客户装置的各种难题。

希望进一步提高装置的生产力！

对于客户提出的上述类似问题，我们通过提高响应性和抑制振动来实现高精度定位，同时G系列还是一款应用广泛、品种丰富的伺服。



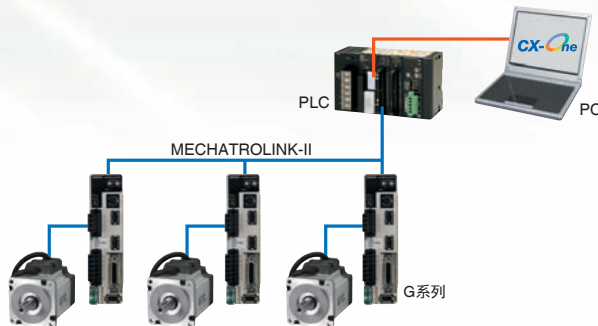


提供整合开发环境
从设计到维护，全面削减TCO。

MECHATROLINK-II对应的AC伺服电机/驱动器

参数设定和监控只需一根电缆即可

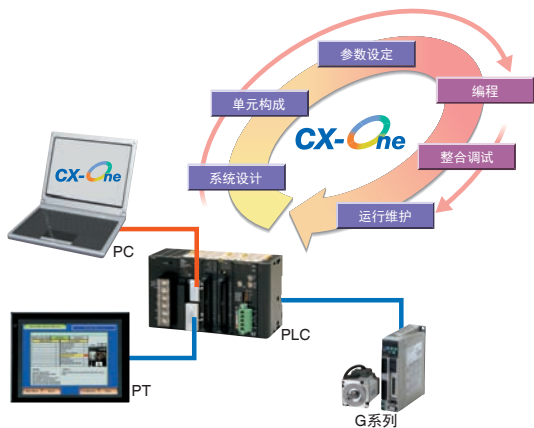
PLC和伺服驱动器通过1根电缆就能连接。另外，可以在电脑与控制器之间一次完成多个伺服驱动器的参数设定和监控。



CX-One

定位、通信均实现简单编程

利用FA整合工具包CX-One，伺服系统的参数设定、程序设计、调试、运行监控、报警、异常监视、直至维护都变得异常简单。



■ 设定/编程

使用Smart FB库
使编程更简单



■ 参数编辑/监控

利用CX-Drive可进行伺服电机的参数编辑、监控和保存。



■ 报警/维护

NC单元、驱动器的异常监视更简单



索引

| | |
|------|---|
| 特点 | 2 |
| 选型指南 | 6 |

| | |
|----------------------------------|----|
| G系列通用输入型伺服电机/驱动器 | |
| 系统配置 | 8 |
| 型号说明 | 10 |
| 种类 | 12 |
| 伺服驱动器-伺服电机组合 | 21 |
| 伺服电机/减速机组合 | 22 |
| 伺服中继单元/电缆的组合 | 23 |
| 运动控制单元/电缆的组合 | 23 |
| 电缆组合 | 24 |
| 伺服驱动器规格 | 29 |
| 伺服电机规格 | 31 |
| 减速机规格 | 42 |
| 编码器规格/外部再生电阻器规格/ 电抗器规格/参数单元规格 | 46 |
| 连接 | 48 |
| 输入输出段回路图 | 55 |
| 各部分名称与功能 | 57 |
| 参数 | 59 |
| 外形尺寸 | 62 |
| 相关手册 | 87 |

| | |
|-----------------------------------------------|-----|
| G系列MECHATROLINK-II通信内置型 AC伺服电机/驱动器 | |
| 系统配置 | 88 |
| 型号说明 | 90 |
| 种类 | 92 |
| 伺服驱动器-伺服电机组合 | 102 |
| 伺服电机/减速机组合 | 103 |
| 电缆组合 | 104 |
| 伺服驱动器规格 | 108 |
| 伺服电机规格 | 111 |
| 减速机规格 | 122 |
| 编码器规格/外部再生电阻器规格/ 电抗器规格/参数单元规格 | 126 |
| 连接 | 128 |
| 输入输出段回路图 | 133 |
| 各部分名称与功能 | 134 |
| 参数 | 136 |
| 外形尺寸 | 138 |
| 相关手册 | 163 |

注：G系列伺服驱动器的CX-Drive (Ver. 1.61)应用可通过CX-One V2自动更新（2008年5月30日起）进行兼容。

注：G系列MECHATROLINK-II通信型伺服驱动器的CX-Drive (Ver. 1.62)应用可通过CX-One V2/V3自动更新（2008年7月31日起）进行兼容。

欧姆龙能做到——设定操作简单，方便连接与监控

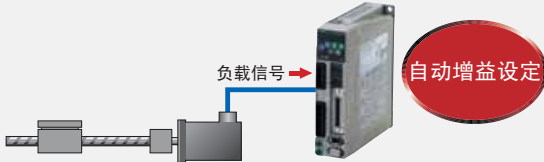
提高响应性 + 抑制振动来高速定位

简单!

调整更简单

利用实时自动调谐设定最佳增益

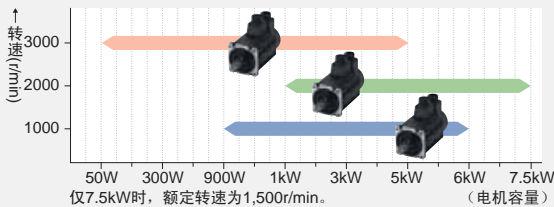
搭载了实时自动调谐功能，可实时推算设备的负载，根据其结果自动设定最佳增益，调整变得更简单。



选择最佳电机

可应对各种用途的丰富品种

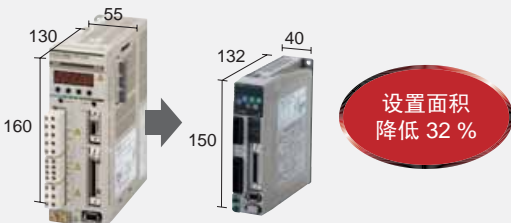
电机容量丰富，可以应对各种应用。可以根据客户用途来选择最佳电机。



减小控制柜的设置空间

伺服驱动器小型化

伺服驱动器的设置面积与本公司以往产品相比削减了32%，更有利于控制柜的小型化。



高性能!

缩短间歇时间

大幅度提高速度响应频率

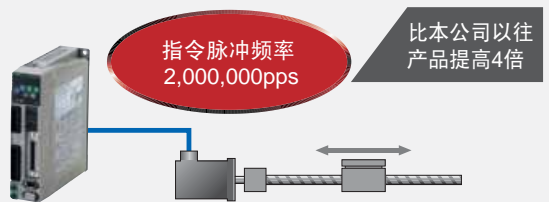
速度响应频率比本公司以往产品提高了2.5倍，以求做到进一步缩短调整时间，实现机器的高速、高响应化。



缩短间歇时间

提高指令脉冲频率来高速定位

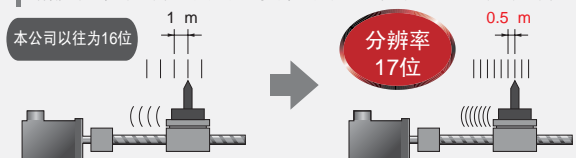
指令脉冲频率比本公司以往产品提高了4倍，因此可以实现高速、高精度控制。



提高加工精度

搭载了全容量17位的编码器*1，所以高精度

是本公司以往产品*2的2倍精度，从而实现了亚微米高精度定位控制。同时还实现了低速领域下的稳定控制。



*1. 带绝对值编码器的伺服电机。
*2. 与本公司以往机型相比。(750W以下带绝对值编码器的伺服电机)

在增加兼容性的同时拥有小巧尺寸而且种类丰富

让机器的性能得到最大发挥的

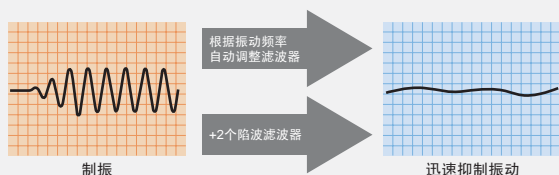
G 系列

功能强大！

降低机械振动

通过适应滤波器快速抑制振动

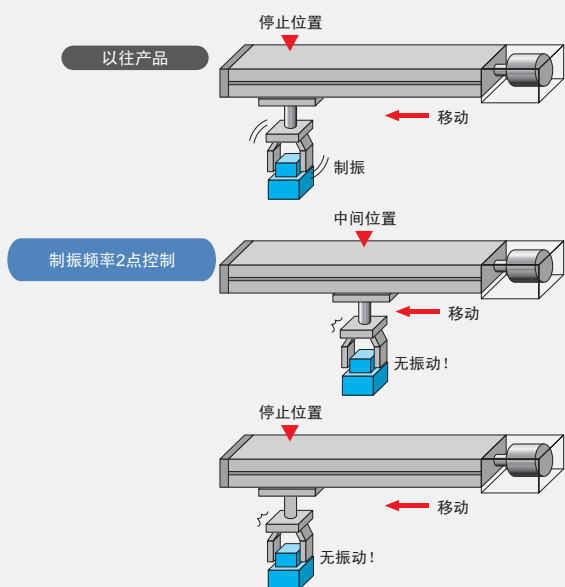
即使共振频率发生变化也能实时自动追踪，可以降低传送带等刚性较低的机械振动。



缩短间歇时间

通过制振控制功能降低机械振动

通过去除停止位置和中间位置的振动频率成分，来抑制刚性较低的机械振动。（制振频率2点控制）



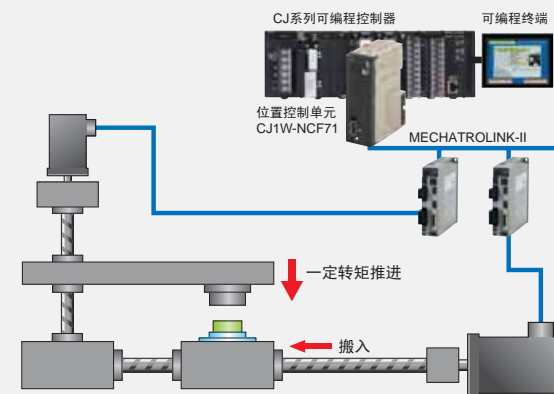
能应对各种各样的应用

可根据使用的需要切换指令控制模式

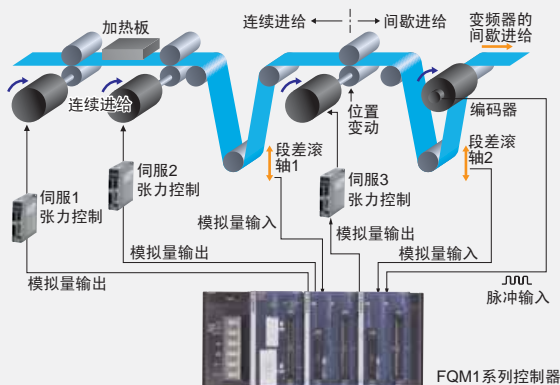
可以在位置控制、速度控制、转矩控制模式之间切换使用，在压机、张力控制、挤出等应用中能有出色表现。

应用示例

- 零件压入、压机、螺丝紧固





- 绕卷、进给控制



应对各种用途的功能和丰富的伺服种类

驱动器种类

| | | G系列 | |
|---------|--------|-------------------------------------------------------------------------------------------|--------------------------------------------------------------------------------------------------|
| | | 通用输入型 | MECHATROLINK-II*对应型 |
| | | R88D-GT  | R88D-GN□-ML2  |
| 电源规格 | AC100V | 单相 | 单相 |
| | AC200V | 单相 单相/三相 三相 | 单相 单相/三相 三相 |
| 电机容量 | AC100V | 50 W 100 W 200 W 400 W | 50 W 100 W 200 W 400 W |
| | AC200V | 单相 | 50 W 100 W 200 W 400 W |
| | | 单相/三相 | 750 W 900 W 1 kW 1.5 kW |
| | 三相 | 2 kW 3 kW 4 kW 4.5 kW 5 kW 6 kW 7.5 kW | 2 kW 3 kW 4 kW 4.5 kW 5 kW 6 kW 7.5 kW |
| 接口 | 指令形态 | 脉冲串 模拟量 | ML2 |
| 控制模式 | 控制模式 | 位置控制 速度控制 转矩控制 | 位置控制 速度控制 转矩控制 |
| | 控制模式切换 | 模式切换 | 模式切换 |
| 调谐功能 | 制振控制 | 制振控制 *1 | 制振控制 *1 |
| | 自动调谐 | AUTO | AUTO |
| | 实时自动调谐 | 最佳增益 适应滤波器 *2 | 适应滤波器 *2 |
| 伺服驱动器功能 | 转矩限制 | 转矩限制 *1 | 转矩限制 *1 |
| | 编码器输出 | ABS INC | ABS INC |
| | 内部设定速度 | 8速 | — |

*1. 2点限制。 *2. 适应滤波器1点+陷波滤波器2点。

功能说明

- 脉冲串** 脉冲串：将速度及移动量通过脉冲串输入的方式。
- 模拟量** 模拟量：针对伺服，将速度及转矩以模拟量来输入的方式。
- ML2** ML2：高速伺服通信的运动网络MECHATROLINK-II。（参见注释）
- 位置控制** 位置控制：移动到目标位置，移动完成后使其停留在目标位置的控制方式。
- 速度控制** 速度控制：改变速度、转矩的控制方式。在诸如打磨石旋转、熔接速度、传送速度等用途上非常有效。
- 转矩控制** 转矩控制：针对旋转力的控制。在零件压入、压机、螺丝紧固等用途上非常有效。
- 模式切换** 指令控制模式可切换：可以在位置、速度、转矩控制中选择2种控制模式切换使用。
- 制振控制** 制振控制功能：根据振动频率自动设定滤波器来抑制振动。
- AUTO** 自动调谐：电机根据驱动器自动生成的指令模式运行，根据当时所需的转矩推算出负载惯量，自动设定恰当的增益。
- 最佳增益** 最佳增益功能：由于位置控制时的实时自动调谐的刚性设定是自动设定的，因此一定模式的动作反复输入后，可以实现适当的刚性设定。
- ABS** 绝对值输出：控制器通电后，控制器读取伺服的绝对位置数据，可复原绝对位置。
- INC** 增量型输出：从控制器接通电源起一直保持从原点位置开始的方式。
- 适应滤波器** 适应滤波器：实时推算机器的负载惯量，根据其结果自动设定最佳增益。
- 转矩限制** 转矩限制功能：通过限制电机输出转矩这个功能，可以在第1转矩限制/第2转矩限制间切换使用。

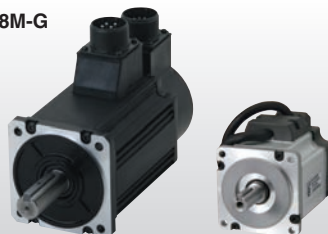
可实现最佳组合

伺服电机种类

G系列

通用输入型/MECHATROLINK-II*对应型

R88M-G



| 电机类型 | 圆柱型 | | 圆柱型 | 扁平型 |
|-------|------------|--------------------------|------------|-----|
| | 1000r/min | 2000r/min | 3000r/min | |
| 50W | | | INC ABS | INC |
| 100W | | | INC ABS | INC |
| 200W | | | INC ABS | INC |
| 400W | | | INC ABS | INC |
| 750W | | | INC ABS | INC |
| 900W | INC ABS | | | |
| 1kW | | INC ABS | INC ABS | |
| 1.5kW | | INC ABS | INC ABS | |
| 2kW | INC ABS | INC ABS | INC ABS | |
| 3kW | INC ABS | INC ABS | INC ABS | |
| 4kW | | INC ABS | INC ABS | |
| 4.5kW | INC ABS | | | |
| 5kW | | INC ABS | INC ABS | |
| 6kW | INC ABS | | | |
| 7.5kW | | INC ABS ^{*4} | | |

*4. 仅7.5kW时，额定转速为1,500r/min。

功能说明



增量型输出/绝对值输出共用：
可以在增量型输出和绝对值输出间切换使用。绝对值输出时，控制器通电后，控制器读取伺服的绝对位置数据，可复原绝对位置。



增量型输出：
从控制器接通电源起一直保持从原点位置开始的方式。

G系列通用脉冲串输入/模拟量输入型AC伺服电机/驱动器

R88M-G/R88D-GT

可对应位置控制、速度控制、转矩控制等各种用途

• 高速响应性能

G系列AC伺服电机和伺服驱动器实现了先进的高速响应性能，响应频率高达1kHz。

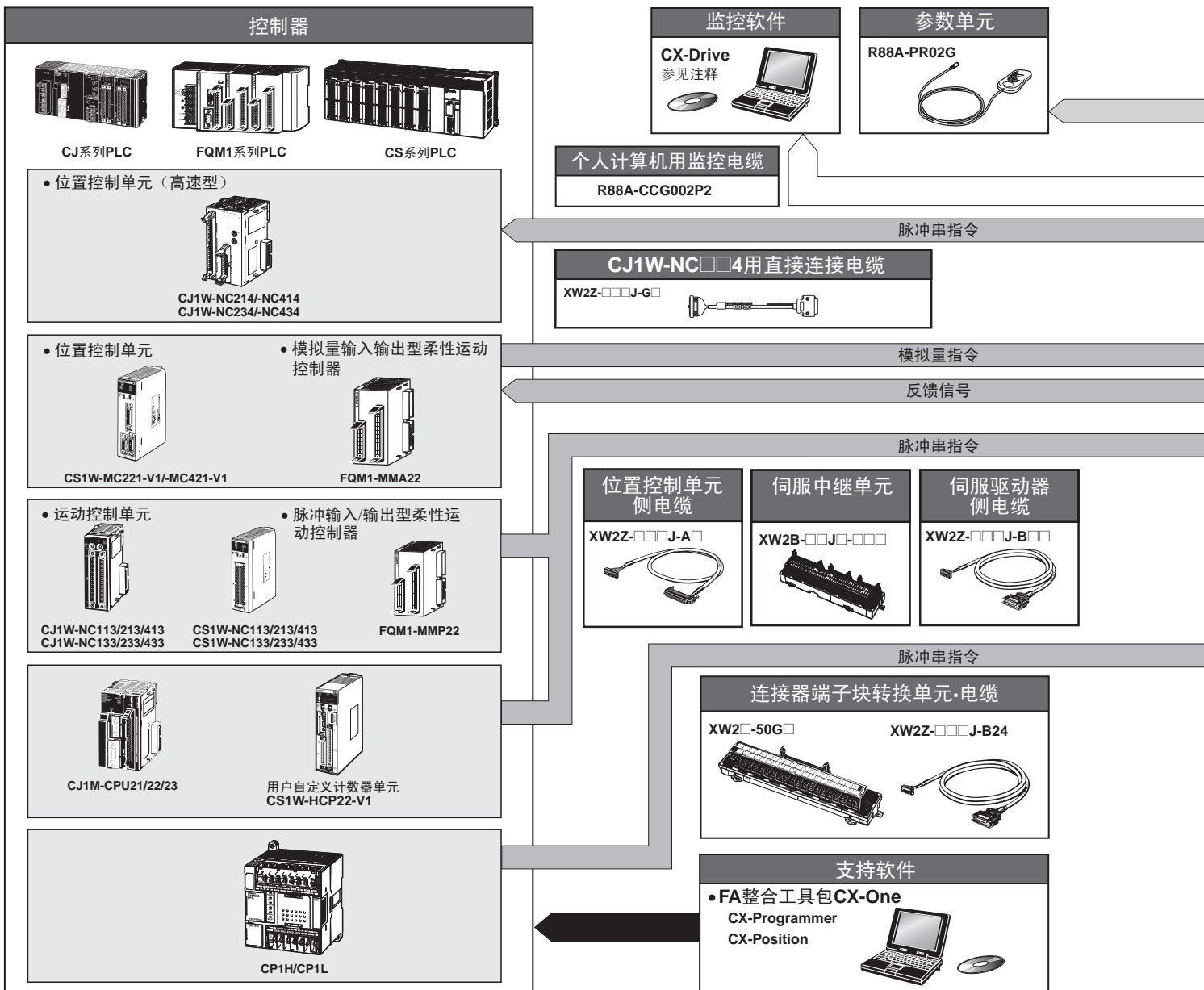
• 即使是刚性较低的机械也可有效抑制加速/减速时的振动
通过安装了振动抑制功能，在使用因刚性较低而在顶端发生振动的机械、装置时，也可有效的降低振动。使用两个抑制振动滤波器，可根据旋转方向用外部信号自动切换振动频率。而且仅需设定振动频率和滤波器值，即可轻松完成设定，即使设定不当，也能保证稳定运行。

• 用共振抑制控制功能实现高速定位

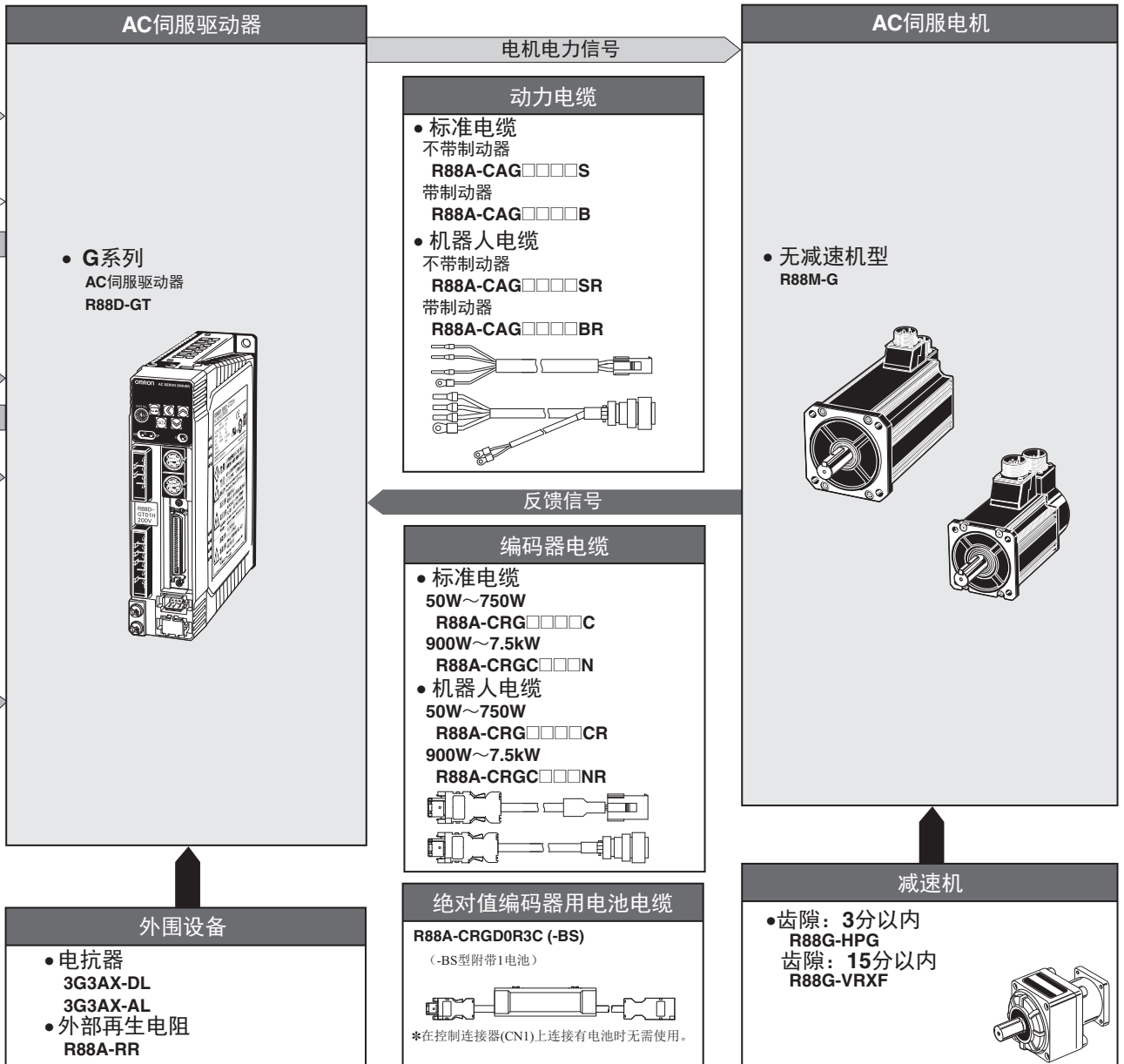
通过实时自动调谐功能，可实时推算机械的负载惯量，自动设定为最适合的增益。适应滤波器可自动抑制共振产生的振动。两个独立陷波滤波器还能抑制多种共振频率产生的机械振动。

系统配置

注： G系列伺服驱动器的CX-Drive (Ver.1.61)应用可通过CX-One V2自动更新（2008年5月30日起）进行兼容。



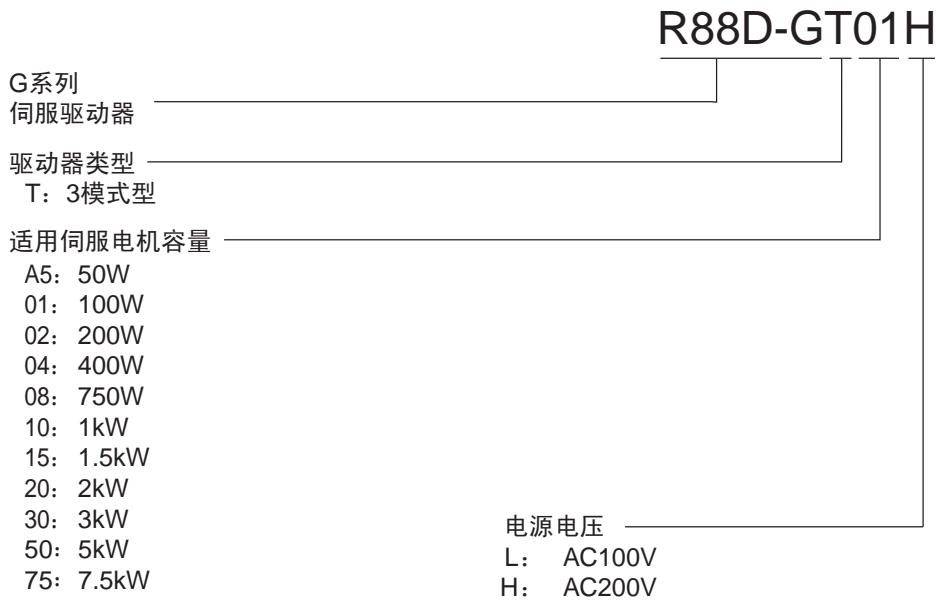
- 指令控制模式的可切换
在位置控制、速度控制（包括内部速度）、转矩控制这三者中，可实现2种控制模式的切换使用。因此，一台伺服驱动器即可应对多种用途。
- 通过内部速度设置可方便地实现速度控制
内部速度设定可设置为8段，且通过外部信号的切换可简单实现速度控制。



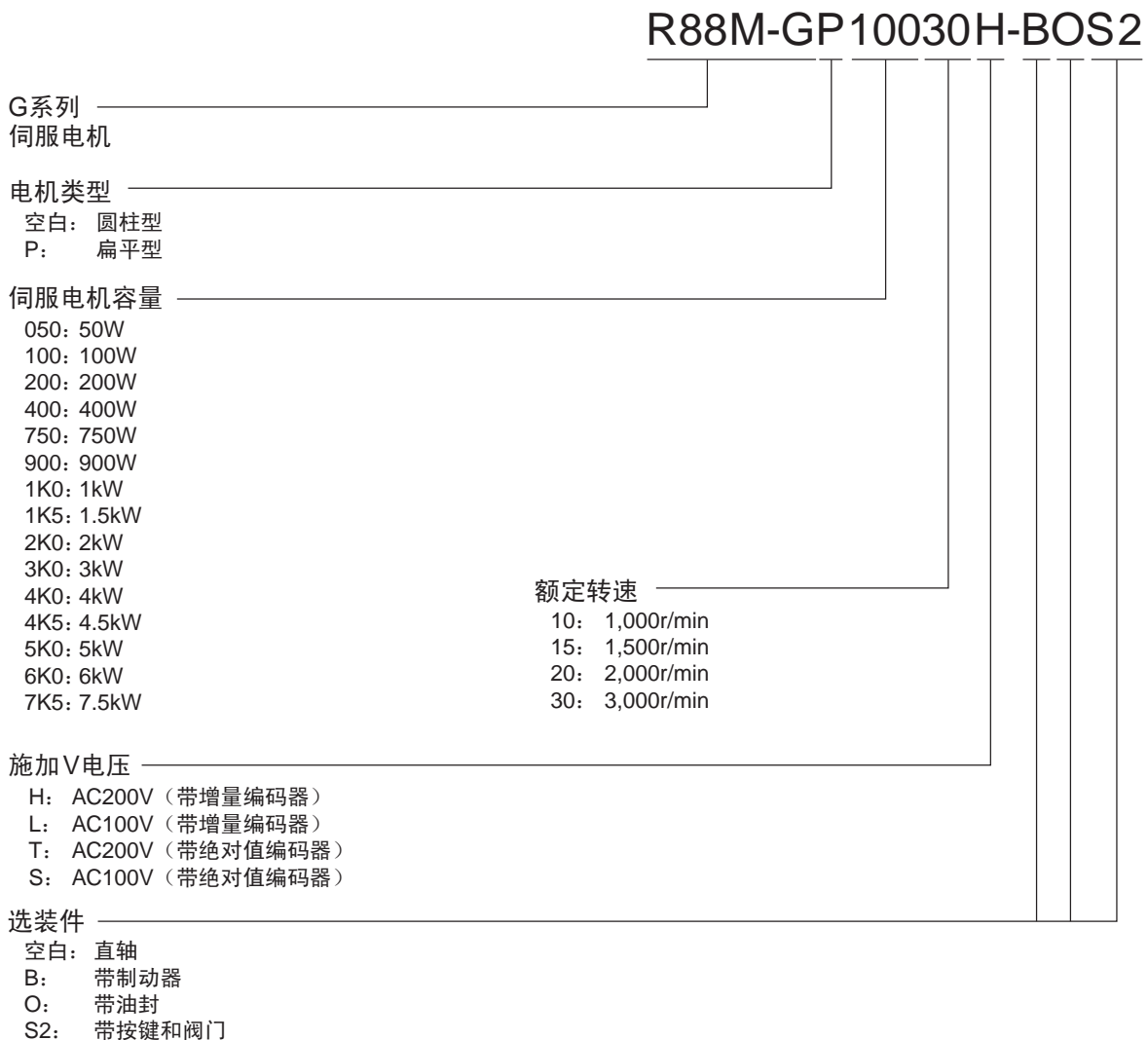
型号说明

● 伺服驱动器型号

型号提供伺服驱动器类型、适用伺服电机容量和电源电压等信息。



● 伺服电机型号



● 认识减速器型号

电机容量与减速器的组合，请参照「种类」的「减速器」页。

齿隙 = 3' Max.

R88G-HPG14A05100PBJ

伺服电机用减速机
齿隙 = 3' Max.

法兰盘规格编号

- 11B: □40
- 14A: □60
- 20A: □90
- 32A: □120
- 50A: □170
- 65A: □230

减速比

- 05: 1/5
- 09: 1/9 (仅限机架11A)
- 11: 1/11 (机架65A除外)
- 12: 1/12 (仅限机架65A)
- 20: 1/20 (仅限机架65A)
- 21: 1/21 (机架65A除外)
- 25: 1/25 (仅限机架65A)
- 33: 1/33
- 45: 1/45

适用伺服电机容量

- 050: 50W
- 100: 100W
- 200: 200W
- 400: 400W
- 750: 750W
- 900: 900W
- 1K0: 1kW
- 1K5: 1.5kW
- 2K0: 2kW
- 3K0: 3kW
- 4K0: 4kW
- 4K5: 4.5kW
- 5K0: 5kW
- 6K0: 6kW
- 7K5: 7kW

电机类型

- 空白: 圆柱型伺服电机(3,000r/min)
- P: 扁平型伺服电机
- S: 2,000r/min电机
- T: 1,000r/min电机

齿隙

- B: 3分以内

选装件

- 空白: 直轴
- J: 带按键和阀门

齿隙 = 15' Max.

R88G-VRXF09B100PCJ

伺服电机用减速机

齿隙 = 15' Max.

减速比

- 05: 1/5
- 09: 1/9
- 15: 1/15
- 25: 1/25

法兰盘规格编号

- B: □52
- C: □78
- D: □98

适用伺服电机容量

- 100: 50W、100W
- 200: 200W
- 400: 400W
- 750: 750W

电机类型

- 空白: 圆柱型伺服电机(3,000r/min)
- P: 扁平型伺服电机

齿隙

- C: 15分以内

选装件

- J: 带有按键和阀门

种类

● 伺服驱动器

| 规格 | | 型号 |
|-------------|-------|------------|
| 单相AC100V | 50W | R88D-GTA5L |
| | 100W | R88D-GT01L |
| | 200W | R88D-GT02L |
| | 400W | R88D-GT04L |
| 单相AC200V | 50W | R88D-GT01H |
| | 100W | |
| | 200W | R88D-GT02H |
| | 400W | R88D-GT04H |
| 单相/三相AC200V | 750W | R88D-GT08H |
| | 1kW | R88D-GT10H |
| | 900W | R88D-GT15H |
| | 1kW | |
| | 1.5kW | |
| 三相AC200V | 2kW | R88D-GT20H |
| | 2kW | R88D-GT30H |
| | 3kW | |
| | 3kW | R88D-GT50H |
| | 4kW | |
| | 4.5kW | |
| | 5kW | |
| | 6kW | R88D-GT75H |
| | 7.5kW | |

● 伺服电机

INC 圆柱型伺服电机 (3,000r/min)

| 规格 | | | 型号 | |
|-------|-------|------|----------------|------------------|
| | | | 直轴 | 带按键和阀门的直轴 |
| 不带制动器 | 100 V | 50W | R88M-G05030H | R88M-G05030H-S2 |
| | | 100W | R88M-G10030L | R88M-G10030L-S2 |
| | | 200W | R88M-G20030L | R88M-G20030L-S2 |
| | | 400W | R88M-G40030L | R88M-G40030L-S2 |
| | 200 V | 50W | R88M-G05030H | R88M-G05030H-S2 |
| | | 100W | R88M-G10030H | R88M-G10030H-S2 |
| | | 200W | R88M-G20030H | R88M-G20030H-S2 |
| | | 400W | R88M-G40030H | R88M-G40030H-S2 |
| | | 750W | R88M-G75030H | R88M-G75030H-S2 |
| 带制动器 | 100 V | 50W | R88M-G05030H-B | R88M-G05030H-BS2 |
| | | 100W | R88M-G10030L-B | R88M-G10030L-BS2 |
| | | 200W | R88M-G20030L-B | R88M-G20030L-BS2 |
| | | 400W | R88M-G40030L-B | R88M-G40030L-BS2 |
| | 200 V | 50W | R88M-G05030H-B | R88M-G05030H-BS2 |
| | | 100W | R88M-G10030H-B | R88M-G10030H-BS2 |
| | | 200W | R88M-G20030H-B | R88M-G20030H-BS2 |
| | | 400W | R88M-G40030H-B | R88M-G40030H-BS2 |
| | | 750W | R88M-G75030H-B | R88M-G75030H-BS2 |

注： 可选择带油封的型号。

ABS/INC 圆柱型伺服电机 (3,000r/min)

| 规格 | | | 型号 | |
|-------|--------------|-----------------|----------------|------------------|
| | | | 直轴 | 带按键和阀门的直轴 |
| 不带制动器 | 100 V | 50W | R88M-G05030T | R88M-G05030T-S2 |
| | | 100W | R88M-G10030S | R88M-G10030S-S2 |
| | | 200W | R88M-G20030S | R88M-G20030S-S2 |
| | 200 V | 400W | R88M-G40030S | R88M-G40030S-S2 |
| | | 50W | R88M-G05030T | R88M-G05030T-S2 |
| | | 100W | R88M-G10030T | R88M-G10030T-S2 |
| | | 200W | R88M-G20030T | R88M-G20030T-S2 |
| | | 400W | R88M-G40030T | R88M-G40030T-S2 |
| | | 750W | R88M-G75030T | R88M-G75030T-S2 |
| | | 1kW | R88M-G1K030T | R88M-G1K030T-S2 |
| | | 1.5kW | R88M-G1K530T | R88M-G1K530T-S2 |
| | | 2kW | R88M-G2K030T | R88M-G2K030T-S2 |
| | | 3kW | R88M-G3K030T | R88M-G3K030T-S2 |
| | | 4kW | R88M-G4K030T | R88M-G4K030T-S2 |
| 5kW | R88M-G5K030T | R88M-G5K030T-S2 | | |
| 带制动器 | 100 V | 50W | R88M-G05030T-B | R88M-G05030T-BS2 |
| | | 100W | R88M-G10030S-B | R88M-G10030S-BS2 |
| | | 200W | R88M-G20030S-B | R88M-G20030S-BS2 |
| | | 400W | R88M-G40030S-B | R88M-G40030S-BS2 |
| | 200 V | 50W | R88M-G05030T-B | R88M-G05030T-BS2 |
| | | 100W | R88M-G10030T-B | R88M-G10030T-BS2 |
| | | 200W | R88M-G20030T-B | R88M-G20030T-BS2 |
| | | 400W | R88M-G40030T-B | R88M-G40030T-BS2 |
| | | 750W | R88M-G75030T-B | R88M-G75030T-BS2 |
| | | 1kW | R88M-G1K030T-B | R88M-G1K030T-BS2 |
| | | 1.5kW | R88M-G1K530T-B | R88M-G1K530T-BS2 |
| | | 2kW | R88M-G2K030T-B | R88M-G2K030T-BS2 |
| | | 3kW | R88M-G3K030T-B | R88M-G3K030T-BS2 |
| | | 4kW | R88M-G4K030T-B | R88M-G4K030T-BS2 |
| | | 5kW | R88M-G5K030T-B | R88M-G5K030T-BS2 |

注： 可选择带油封的型号。

INC 扁平型伺服电机 (3,000r/min)

| 规格 | | | 型号 | |
|-------|-------|------|-----------------|-------------------|
| | | | 直轴 | 带按键和阀门的直轴 |
| 不带制动器 | 100 V | 100W | R88M-GP10030L | R88M-GP10030L-S2 |
| | | 200W | R88M-GP20030L | R88M-GP20030L-S2 |
| | | 400W | R88M-GP40030L | R88M-GP40030L-S2 |
| | 200 V | 100W | R88M-GP10030H | R88M-GP10030H-S2 |
| | | 200W | R88M-GP20030H | R88M-GP20030H-S2 |
| | | 400W | R88M-GP40030H | R88M-GP40030H-S2 |
| 带制动器 | 100 V | 100W | R88M-GP10030L-B | R88M-GP10030L-BS2 |
| | | 200W | R88M-GP20030L-B | R88M-GP20030L-BS2 |
| | | 400W | R88M-GP40030L-B | R88M-GP40030L-BS2 |
| | 200 V | 100W | R88M-GP10030H-B | R88M-GP10030H-BS2 |
| | | 200W | R88M-GP20030H-B | R88M-GP20030H-BS2 |
| | | 400W | R88M-GP40030H-B | R88M-GP40030H-BS2 |

注： 可选择带油封的型号。

ABS/INC 扁平型伺服电机 (3,000r/min)

| 规格 | | | 型号 | |
|-------|-------|------|-----------------|-------------------|
| | | | 直轴 | 带按键和阀门的直轴 |
| 不带制动器 | 100 V | 100W | R88M-GP10030S | R88M-GP10030S-S2 |
| | | 200W | R88M-GP20030S | R88M-GP20030S-S2 |
| | | 400W | R88M-GP40030S | R88M-GP40030S-S2 |
| | 200 V | 100W | R88M-GP10030T | R88M-GP10030T-S2 |
| | | 200W | R88M-GP20030T | R88M-GP20030T-S2 |
| | | 400W | R88M-GP40030T | R88M-GP40030T-S2 |
| 带制动器 | 100 V | 100W | R88M-GP10030S-B | R88M-GP10030S-BS2 |
| | | 200W | R88M-GP20030S-B | R88M-GP20030S-BS2 |
| | | 400W | R88M-GP40030S-B | R88M-GP40030S-BS2 |
| | 200 V | 100W | R88M-GP10030T-B | R88M-GP10030T-BS2 |
| | | 200W | R88M-GP20030T-B | R88M-GP20030T-BS2 |
| | | 400W | R88M-GP40030T-B | R88M-GP40030T-BS2 |

注： 可选择带油封的型号。

ABS/INC 圆柱型伺服电机 (2,000r/min)

| 规格 | | | 型号 | |
|-------|-------|-------|----------------|------------------|
| | | | 直轴 | 带按键和阀门的直轴 |
| 不带制动器 | 200 V | 1kW | R88M-G1K020T | R88M-G1K020T-S2 |
| | | 1.5kW | R88M-G1K520T | R88M-G1K520T-S2 |
| | | 2kW | R88M-G2K020T | R88M-G2K020T-S2 |
| | | 3kW | R88M-G3K020T | R88M-G3K020T-S2 |
| | | 4kW | R88M-G4K020T | R88M-G4K020T-S2 |
| | | 5kW | R88M-G5K020T | R88M-G5K020T-S2 |
| | | 7.5kW | R88M-G7K515T | R88M-G7K515T-S2 |
| 带制动器 | 200 V | 1kW | R88M-G1K020T-B | R88M-G1K020T-BS2 |
| | | 1.5kW | R88M-G1K520T-B | R88M-G1K520T-BS2 |
| | | 2kW | R88M-G2K020T-B | R88M-G2K020T-BS2 |
| | | 3kW | R88M-G3K020T-B | R88M-G3K020T-BS2 |
| | | 4kW | R88M-G4K020T-B | R88M-G4K020T-BS2 |
| | | 5kW | R88M-G5K020T-B | R88M-G5K020T-BS2 |
| | | 7.5kW | R88M-G7K515T-B | R88M-G7K515T-BS2 |

注1. 可选择带油封的型号。
2. 7.5kW伺服电机的额定转速为1,500r/min。

ABS/INC 圆柱型伺服电机 (1,000r/min)

| 规格 | | | 型号 | |
|-------|-------|-------|----------------|------------------|
| | | | 直轴 | 带按键和阀门的直轴 |
| 不带制动器 | 200 V | 900W | R88M-G90010T | R88M-G90010T-S2 |
| | | 2kW | R88M-G2K010T | R88M-G2K010T-S2 |
| | | 3kW | R88M-G3K010T | R88M-G3K010T-S2 |
| | | 4.5kW | R88M-G4K510T | R88M-G4K510T-S2 |
| | | 6kW | R88M-G6K010T | R88M-G6K010T-S2 |
| 带制动器 | 200 V | 900W | R88M-G90010T-B | R88M-G90010T-BS2 |
| | | 2kW | R88M-G2K010T-B | R88M-G2K010T-BS2 |
| | | 3kW | R88M-G3K010T-B | R88M-G3K010T-BS2 |
| | | 4.5kW | R88M-G4K510T-B | R88M-G4K510T-BS2 |
| | | 6kW | R88M-G6K010T-B | R88M-G6K010T-BS2 |

注： 可选择带油封的型号。

● 减速机

齿隙 3分以内
圆柱型伺服电机(3,000r/min)用
直轴

| 规格 | | 型号 |
|--------|------|-------------------|
| 电机容量 | 减速比 | |
| 50W | 1/5 | R88G-HPG11B05100B |
| | 1/9 | R88G-HPG11B09050B |
| | 1/21 | R88G-HPG14A21100B |
| | 1/33 | R88G-HPG14A33050B |
| | 1/45 | R88G-HPG14A45050B |
| 100W | 1/5 | R88G-HPG11B05100B |
| | 1/11 | R88G-HPG14A11100B |
| | 1/21 | R88G-HPG14A21100B |
| | 1/33 | R88G-HPG20A33100B |
| | 1/45 | R88G-HPG20A45100B |
| 200W | 1/5 | R88G-HPG14A05200B |
| | 1/11 | R88G-HPG14A11200B |
| | 1/21 | R88G-HPG20A21200B |
| | 1/33 | R88G-HPG20A33200B |
| | 1/45 | R88G-HPG20A45200B |
| 400W | 1/5 | R88G-HPG14A05400B |
| | 1/11 | R88G-HPG20A11400B |
| | 1/21 | R88G-HPG20A21400B |
| | 1/33 | R88G-HPG32A33400B |
| | 1/45 | R88G-HPG32A45400B |
| 750W | 1/5 | R88G-HPG20A05750B |
| | 1/11 | R88G-HPG20A11750B |
| | 1/21 | R88G-HPG32A21750B |
| | 1/33 | R88G-HPG32A33750B |
| | 1/45 | R88G-HPG32A45750B |
| 1 kW | 1/5 | R88G-HPG32A051K0B |
| | 1/11 | R88G-HPG32A111K0B |
| | 1/21 | R88G-HPG32A211K0B |
| | 1/33 | R88G-HPG32A331K0B |
| | 1/45 | R88G-HPG50A451K0B |
| 1.5 kW | 1/5 | R88G-HPG32A052K0B |
| | 1/11 | R88G-HPG32A112K0B |
| | 1/21 | R88G-HPG32A211K5B |
| | 1/33 | R88G-HPG50A332K0B |
| | 1/45 | R88G-HPG50A451K5B |
| 2 kW | 1/5 | R88G-HPG32A052K0B |
| | 1/11 | R88G-HPG32A112K0B |
| | 1/21 | R88G-HPG50A212K0B |
| | 1/33 | R88G-HPG50A332K0B |
| 3 kW | 1/5 | R88G-HPG32A053K0B |
| | 1/11 | R88G-HPG50A113K0B |
| | 1/21 | R88G-HPG50A213K0B |
| 4 kW | 1/5 | R88G-HPG32A054K0B |
| | 1/11 | R88G-HPG50A115K0B |
| 5 kW | 1/5 | R88G-HPG50A055K0B |
| | 1/11 | R88G-HPG50A115K0B |

注1. 标准型轴形状为直轴。
2. 订购直轴带按键的伺服电机时，在型号后方形空格指示的位置加上“J”。
例：R88G-HPG11B05100BJ

齿隙 3分以内
扁平型伺服电机(3,000r/min)用
直轴

| 规格 | | 型号 |
|------|------|--------------------|
| 电机容量 | 减速比 | |
| 100W | 1/5 | R88G-HPG11B05100PB |
| | 1/11 | R88G-HPG14A11100PB |
| | 1/21 | R88G-HPG14A21100PB |
| | 1/33 | R88G-HPG20A33100PB |
| | 1/45 | R88G-HPG20A45100PB |
| 200W | 1/5 | R88G-HPG14A05200PB |
| | 1/11 | R88G-HPG20A11200PB |
| | 1/21 | R88G-HPG20A21200PB |
| | 1/33 | R88G-HPG20A33200PB |
| | 1/45 | R88G-HPG20A45200PB |
| 400W | 1/5 | R88G-HPG20A05400PB |
| | 1/11 | R88G-HPG20A11400PB |
| | 1/21 | R88G-HPG20A21400PB |
| | 1/33 | R88G-HPG32A33400PB |
| | 1/45 | R88G-HPG32A45400PB |

注1. 标准型轴形状为直轴。
2. 订购直轴带按键的伺服电机时，在型号后加上“J”。

齿隙 3分以内
圆柱型伺服电机(2,000r/min)用
直轴

| 规格 | | 型号 |
|--------|------|--------------------|
| 电机容量 | 减速比 | |
| 1 kW | 1/5 | R88G-HPG32A053K0B |
| | 1/11 | R88G-HPG32A112K0SB |
| | 1/21 | R88G-HPG32A211K0SB |
| | 1/33 | R88G-HPG50A332K0SB |
| | 1/45 | R88G-HPG50A451K0SB |
| 1.5 kW | 1/5 | R88G-HPG32A053K0B |
| | 1/11 | R88G-HPG32A112K0SB |
| | 1/21 | R88G-HPG50A213K0B |
| | 1/33 | R88G-HPG50A332K0SB |
| 2 kW | 1/5 | R88G-HPG32A053K0B |
| | 1/11 | R88G-HPG32A112K0SB |
| | 1/21 | R88G-HPG50A213K0B |
| | 1/33 | R88G-HPG50A332K0SB |
| 3 kW | 1/5 | R88G-HPG32A054K0B |
| | 1/11 | R88G-HPG50A115K0B |
| | 1/21 | R88G-HPG50A213K0SB |
| | 1/25 | R88G-HPG65A253K0SB |
| 4 kW | 1/5 | R88G-HPG50A054K0SB |
| | 1/11 | R88G-HPG50A114K0SB |
| | 1/20 | R88G-HPG65A204K0SB |
| | 1/25 | R88G-HPG65A254K0SB |
| 5 kW | 1/5 | R88G-HPG50A055K0SB |
| | 1/11 | R88G-HPG50A115K0SB |
| | 1/20 | R88G-HPG65A205K0SB |
| | 1/25 | R88G-HPG65A255K0SB |
| 7.5 kW | 1/5 | R88G-HPG65A057K5SB |
| | 1/12 | R88G-HPG65A127K5SB |

注1. 标准型轴形状为直轴。
2. 订购直轴带按键的伺服电机时，在型号后加上“J”。

齿隙 15分以内
圆柱型伺服电机(3,000r/min)用
带按键和阀门的直轴

| 规格 | | 型号 |
|------|------|-------------------|
| 电机容量 | 减速比 | |
| 50W | 1/5 | R88G-VRXF05B100CJ |
| | 1/9 | R88G-VRXF09B100CJ |
| | 1/15 | R88G-VRXF15B100CJ |
| | 1/25 | R88G-VRXF25B100CJ |
| 100W | 1/5 | R88G-VRXF05B100CJ |
| | 1/9 | R88G-VRXF09B100CJ |
| | 1/15 | R88G-VRXF15B100CJ |
| | 1/25 | R88G-VRXF25B100CJ |
| 200W | 1/5 | R88G-VRXF05B200CJ |
| | 1/9 | R88G-VRXF09C200CJ |
| | 1/15 | R88G-VRXF15C200CJ |
| | 1/25 | R88G-VRXF25C200CJ |
| 400W | 1/5 | R88G-VRXF05C400CJ |
| | 1/9 | R88G-VRXF09C400CJ |
| | 1/15 | R88G-VRXF15C400CJ |
| | 1/25 | R88G-VRXF25C400CJ |
| 750W | 1/5 | R88G-VRXF05C750CJ |
| | 1/9 | R88G-VRXF09D750CJ |
| | 1/15 | R88G-VRXF15D750CJ |
| | 1/25 | R88G-VRXF25D750CJ |

齿隙 3分以内
圆柱型伺服电机(1,000r/min)用
直轴

| 规格 | | 型号 |
|--------|------|--------------------|
| 电机容量 | 减速比 | |
| 900W | 1/5 | R88G-HPG32A05900TB |
| | 1/11 | R88G-HPG32A11900TB |
| | 1/21 | R88G-HPG50A21900TB |
| | 1/33 | R88G-HPG50A33900TB |
| 2kW | 1/5 | R88G-HPG32A052K0TB |
| | 1/11 | R88G-HPG50A112K0TB |
| | 1/21 | R88G-HPG50A212K0TB |
| 3kW | 1/25 | R88G-HPG65A255K0SB |
| | 1/5 | R88G-HPG50A055K0SB |
| | 1/11 | R88G-HPG50A115K0SB |
| 4.5 kW | 1/20 | R88G-HPG65A205K0SB |
| | 1/25 | R88G-HPG65A255K0SB |
| | 1/5 | R88G-HPG50A054K5TB |
| 6 kW | 1/12 | R88G-HPG65A127K5SB |
| | 1/20 | R88G-HPG65A204K5TB |
| | 1/5 | R88G-HPG65A057K5SB |
| 6 kW | 1/12 | R88G-HPG65A127K5SB |

注1. 标准型轴形状为直轴。
2. 型号后带“J”为带按键和阀门的直轴的型号。

齿隙 15分以内
扁平型伺服电机(3,000r/min)用
带按键和阀门的直轴

| 规格 | | 型号 |
|------|------|--------------------|
| 电机容量 | 减速比 | |
| 100W | 1/5 | R88G-VRXF05B100PCJ |
| | 1/9 | R88G-VRXF09B100PCJ |
| | 1/15 | R88G-VRXF15B100PCJ |
| | 1/25 | R88G-VRXF25B100PCJ |
| 200W | 1/5 | R88G-VRXF05B200PCJ |
| | 1/9 | R88G-VRXF09C200PCJ |
| | 1/15 | R88G-VRXF15C200PCJ |
| | 1/25 | R88G-VRXF25C200PCJ |
| 400W | 1/5 | R88G-VRXF05C400PCJ |
| | 1/9 | R88G-VRXF09C400PCJ |
| | 1/15 | R88G-VRXF15C400PCJ |
| | 1/25 | R88G-VRXF25C400PCJ |

关于「减速机（齿隙15分以内）」：
自2017年10月起「减速机（齿隙15分以内）」变更为新系列（R88G-VRXF型）。旧系列（R88G-VRSF型）预计于2019年3月底结束订单。

● 附件和电缆

• 电机动力电缆（标准电缆）
无制动器电机用

| 规格 | 型号 | |
|-----------------------------------------------------------------------------------------|------|---------------|
| 3,000r/min 伺服电机 50W~750W 用、 3,000r/min 扁平型 伺服电机 100W~400 W 用 | 3 m | R88A-CAGA003S |
| | 5 m | R88A-CAGA005S |
| | 10 m | R88A-CAGA010S |
| | 15 m | R88A-CAGA015S |
| | 20 m | R88A-CAGA020S |
| | 30 m | R88A-CAGA030S |
| | 40 m | R88A-CAGA040S |
| | 50 m | R88A-CAGA050S |
| 3,000r/min 伺服电机 1kW~1.5kW 用、 2,000r/min 伺服电机 1kW~1.5kW 用、 1,000r/min 伺服电机 900W 用 | 3 m | R88A-CAGB003S |
| | 5 m | R88A-CAGB005S |
| | 10 m | R88A-CAGB010S |
| | 15 m | R88A-CAGB015S |
| | 20 m | R88A-CAGB020S |
| | 30 m | R88A-CAGB030S |
| | 40 m | R88A-CAGB040S |
| | 50 m | R88A-CAGB050S |
| 3,000r/min 伺服电机 2kW 用、 2,000r/min 伺服电机 2kW 用 | 3 m | R88A-CAGC003S |
| | 5 m | R88A-CAGC005S |
| | 10 m | R88A-CAGC010S |
| | 15 m | R88A-CAGC015S |
| | 20 m | R88A-CAGC020S |
| | 30 m | R88A-CAGC030S |
| | 40 m | R88A-CAGC040S |
| | 50 m | R88A-CAGC050S |
| 3,000r/min 伺服电机 3kW~5kW 用、 2,000r/min 伺服电机 3kW~5kW 用、 1,000r/min 伺服电机 2kW~4.5kW 用 | 3 m | R88A-CAGD003S |
| | 5 m | R88A-CAGD005S |
| | 10 m | R88A-CAGD010S |
| | 15 m | R88A-CAGD015S |
| | 20 m | R88A-CAGD020S |
| | 30 m | R88A-CAGD030S |
| | 50 m | R88A-CAGD050S |
| 1,500r/min 伺服电机 7.5kW 用、 1,000r/min 伺服电机 6kW 用 | 3 m | R88A-CAGE003S |
| | 5 m | R88A-CAGE005S |
| | 10 m | R88A-CAGE010S |
| | 15 m | R88A-CAGE015S |
| | 20 m | R88A-CAGE020S |
| | 30 m | R88A-CAGE030S |
| | 40 m | R88A-CAGE040S |
| | 50 m | R88A-CAGE050S |

注： 使用 3,000r/min 的 50W~750W 伺服电机、扁平型伺服电机及 6kW 以上的伺服电机时，要分别配备动力用连接器及制动器用连接器。因此，使用带制动器的伺服电机时，需要分别使用 2 根电缆：一根为无制动器的动力电缆，另一根为制动器电缆。

• 电机动力电缆（标准电缆）
带制动器电机用

| 规格 | 型号 | |
|-----------------------------------------------------------------------------------------|------|---------------|
| 3,000r/min 伺服电机 1kW~1.5kW 用、 2,000r/min 伺服电机 1kW~1.5kW 用、 1,000r/min 伺服电机 900W 用 | 3 m | R88A-CAGB003B |
| | 5 m | R88A-CAGB005B |
| | 10 m | R88A-CAGB010B |
| | 15 m | R88A-CAGB015B |
| | 20 m | R88A-CAGB020B |
| | 30 m | R88A-CAGB030B |
| | 40 m | R88A-CAGB040B |
| | 50 m | R88A-CAGB050B |
| 3,000r/min 伺服电机 2kW 用、 2,000r/min 伺服电机 2kW 用 | 3 m | R88A-CAGC003B |
| | 5 m | R88A-CAGC005B |
| | 10 m | R88A-CAGC010B |
| | 15 m | R88A-CAGC015B |
| | 20 m | R88A-CAGC020B |
| | 30 m | R88A-CAGC030B |
| | 40 m | R88A-CAGC040B |
| | 50 m | R88A-CAGC050B |
| 3,000r/min 伺服电机 3kW~5kW 用、 2,000r/min 伺服电机 3kW~5kW 用、 1,000r/min 伺服电机 2kW~4.5kW 用 | 3 m | R88A-CAGD003B |
| | 5 m | R88A-CAGD005B |
| | 10 m | R88A-CAGD010B |
| | 15 m | R88A-CAGD015B |
| | 20 m | R88A-CAGD020B |
| | 30 m | R88A-CAGD030B |
| | 40 m | R88A-CAGD040B |
| | 50 m | R88A-CAGD050B |

• 制动器电缆（标准电缆）

| 规格 | 型号 | |
|----------------------------------------------------------------|------|---------------|
| 3,000r/min 伺服电机 50W~750W 用、 3,000r/min 扁平型 伺服电机 100W~400W 用 | 3 m | R88A-CAGA003B |
| | 5 m | R88A-CAGA005B |
| | 10 m | R88A-CAGA010B |
| | 15 m | R88A-CAGA015B |
| | 20 m | R88A-CAGA020B |
| | 30 m | R88A-CAGA030B |
| | 40 m | R88A-CAGA040B |
| | 50 m | R88A-CAGA050B |
| 1,500r/min 伺服电机 7.5kW 用、 1,000r/min 伺服电机 6kW 用 | 3 m | R88A-CAGE003B |
| | 5 m | R88A-CAGE005B |
| | 10 m | R88A-CAGE010B |
| | 15 m | R88A-CAGE015B |
| | 20 m | R88A-CAGE020B |
| | 30 m | R88A-CAGE030B |
| | 40 m | R88A-CAGE040B |
| | 50 m | R88A-CAGE050B |

• 编码器电缆（标准电缆）

| 规格 | | 型号 |
|--------------------------------------------------------------------------------------------|------|---------------|
| 3,000r/min伺服电机50W~750W用（绝对值编码器）、3,000r/min扁平型伺服电机100W~400W用（绝对值编码器） | 3 m | R88A-CRGA003C |
| | 5 m | R88A-CRGA005C |
| | 10 m | R88A-CRGA010C |
| | 15 m | R88A-CRGA015C |
| | 20 m | R88A-CRGA020C |
| | 30 m | R88A-CRGA030C |
| | 40 m | R88A-CRGA040C |
| | 50 m | R88A-CRGA050C |
| 3,000r/min伺服电机50W~750W用（增量编码器）、3,000r/min扁平型伺服电机100W~400W用（增量编码器） | 3 m | R88A-CRGB003C |
| | 5 m | R88A-CRGB005C |
| | 10 m | R88A-CRGB010C |
| | 15 m | R88A-CRGB015C |
| | 20 m | R88A-CRGB020C |
| | 30 m | R88A-CRGB030C |
| | 40 m | R88A-CRGB040C |
| | 50 m | R88A-CRGB050C |
| 3,000r/min伺服电机1kW~5kW用、2,000r/min伺服电机1kW~5kW用、1,500r/min伺服电机7.5kW用、1,000r/min伺服电机900W~6kW用 | 3 m | R88A-CRGC003N |
| | 5 m | R88A-CRGC005N |
| | 10 m | R88A-CRGC010N |
| | 15 m | R88A-CRGC015N |
| | 20 m | R88A-CRGC020N |
| | 30 m | R88A-CRGC030N |
| | 40 m | R88A-CRGC040N |
| | 50 m | R88A-CRGC050N |

• 绝对值编码器用电池电缆

| 规格 | | 型号 |
|--------------------------------|-------|------------------|
| 绝对值编码器用电池电缆（不带电池） | 0.3 m | R88A-CRGD0R3C |
| 绝对值编码器用电池电缆（带1电池(R88A-BAT01G)） | 0.3 m | R88A-CRGD0R3C-BS |

• 绝对值编码器用备用电池

| 规格 | 型号 |
|-----------------|-------------|
| 2,000mA-h 3.6 V | R88A-BAT01G |

• 电机动力电缆（机器人电缆）

无制动器电机用

| 规格 | | 型号 |
|------------------------------------------------------------------------|------|----------------|
| 3,000r/min伺服电机50W~750W用、3,000r/min扁平型伺服电机100W~400W用 | 3 m | R88A-CAGA003SR |
| | 5 m | R88A-CAGA005SR |
| | 10 m | R88A-CAGA010SR |
| | 15 m | R88A-CAGA015SR |
| | 20 m | R88A-CAGA020SR |
| | 30 m | R88A-CAGA030SR |
| | 40 m | R88A-CAGA040SR |
| | 50 m | R88A-CAGA050SR |
| 3,000r/min伺服电机1kW~1.5kW用、2,000r/min伺服电机1kW~1.5kW用、1,000r/min伺服电机900W用 | 3 m | R88A-CAGB003SR |
| | 5 m | R88A-CAGB005SR |
| | 10 m | R88A-CAGB010SR |
| | 15 m | R88A-CAGB015SR |
| | 20 m | R88A-CAGB020SR |
| | 30 m | R88A-CAGB030SR |
| | 40 m | R88A-CAGB040SR |
| | 50 m | R88A-CAGB050SR |
| 3,000r/min伺服电机2kW用、2,000r/min伺服电机2kW用 | 3 m | R88A-CAGC003SR |
| | 5 m | R88A-CAGC005SR |
| | 10 m | R88A-CAGC010SR |
| | 15 m | R88A-CAGC015SR |
| | 20 m | R88A-CAGC020SR |
| | 30 m | R88A-CAGC030SR |
| | 40 m | R88A-CAGC040SR |
| | 50 m | R88A-CAGC050SR |
| 3,000r/min伺服电机3kW~5kW用、2,000r/min伺服电机3kW~5kW用、1,000r/min伺服电机2kW~4.5kW用 | 3 m | R88A-CAGD003SR |
| | 5 m | R88A-CAGD005SR |
| | 10 m | R88A-CAGD010SR |
| | 15 m | R88A-CAGD015SR |
| | 20 m | R88A-CAGD020SR |
| | 30 m | R88A-CAGD030SR |
| | 40 m | R88A-CAGD040SR |
| | 50 m | R88A-CAGD050SR |

• 电机动力电缆（机器人电缆）
带制动器电机用

| 规格 | 型号 |
|--------------------------------------------------------------------------------|---------------------|
| 3,000r/min伺服电机1kW~1.5kW用、 2,000r/min伺服电机1kW~1.5kW用、 1,000r/min伺服电机900W用 | 3 m R88A-CAGB003BR |
| | 5 m R88A-CAGB005BR |
| | 10 m R88A-CAGB010BR |
| | 15 m R88A-CAGB015BR |
| | 20 m R88A-CAGB020BR |
| | 30 m R88A-CAGB030BR |
| | 40 m R88A-CAGB040BR |
| | 50 m R88A-CAGB050BR |
| 3,000r/min伺服电机2kW用、 2,000r/min伺服电机2kW用 | 3 m R88A-CAGC003BR |
| | 5 m R88A-CAGC005BR |
| | 10 m R88A-CAGC010BR |
| | 15 m R88A-CAGC015BR |
| | 20 m R88A-CAGC020BR |
| | 30 m R88A-CAGC030BR |
| | 40 m R88A-CAGC040BR |
| | 50 m R88A-CAGC050BR |
| 3,000r/min伺服电机3kW~5kW用、 2,000r/min伺服电机3kW~5kW用、 1,000r/min伺服电机2kW~4.5kW用 | 3 m R88A-CAGD003BR |
| | 5 m R88A-CAGD005BR |
| | 10 m R88A-CAGD010BR |
| | 15 m R88A-CAGD015BR |
| | 20 m R88A-CAGD020BR |
| | 30 m R88A-CAGD030BR |
| | 40 m R88A-CAGD040BR |
| | 50 m R88A-CAGD050BR |

• 制动器电缆（机器人电缆）

| 规格 | 型号 |
|---------------------------------------------------------|---------------------|
| 3,000r/min伺服电机50W~750W用、 3,000r/min扁平型伺服电机100W~400W用 | 3 m R88A-CAGA003BR |
| | 5 m R88A-CAGA005BR |
| | 10 m R88A-CAGA010BR |
| | 15 m R88A-CAGA015BR |
| | 20 m R88A-CAGA020BR |
| | 30 m R88A-CAGA030BR |
| | 40 m R88A-CAGA040BR |
| | 50 m R88A-CAGA050BR |

• 编码器电缆（机器人电缆）

| 规格 | 型号 |
|--------------------------------------------------------------------------------------------------------|---------------------|
| 3,000r/min伺服电机50W~750W用 （绝对值编码器）、 3,000r/min扁平型伺服电机100W~400W用 （绝对值编码器） | 3 m R88A-CRGA003CR |
| | 5 m R88A-CRGA005CR |
| | 10 m R88A-CRGA010CR |
| | 15 m R88A-CRGA015CR |
| | 20 m R88A-CRGA020CR |
| | 30 m R88A-CRGA030CR |
| | 40 m R88A-CRGA040CR |
| | 50 m R88A-CRGA050CR |
| 3,000r/min伺服电机50W~750W用 （增量编码器）、 3,000r/min扁平型伺服电机100W~400W用 （增量编码器） | 3 m R88A-CRGB003CR |
| | 5 m R88A-CRGB005CR |
| | 10 m R88A-CRGB010CR |
| | 15 m R88A-CRGB015CR |
| | 20 m R88A-CRGB020CR |
| | 30 m R88A-CRGB030CR |
| | 40 m R88A-CRGB040CR |
| | 50 m R88A-CRGB050CR |
| 3,000r/min伺服电机1kW~5kW用、 2,000r/min伺服电机1kW~5kW用、 1,500r/min伺服电机7.5kW用、 1,000r/min伺服电机900W~6kW用 | 3 m R88A-CRGC003NR |
| | 5 m R88A-CRGC005NR |
| | 10 m R88A-CRGC010NR |
| | 15 m R88A-CRGC015NR |
| | 20 m R88A-CRGC020NR |
| | 30 m R88A-CRGC030NR |
| | 40 m R88A-CRGC040NR |
| | 50 m R88A-CRGC050NR |

• 通信用电缆

| 规格 | 型号 |
|------------------------|---------------------|
| 个人计算机用监控电缆 RS232通信用 | 2 m R88A-CCG002P2 |
| RS485通信用电缆 | 0.5 m R88A-CCG0R5P4 |
| | 1 m R88A-CCG001P4 |

• 连接器

| 规格 | 型号 |
|-------------------|---------------------|
| 编码器电缆用伺服电机连接器 | 绝对值编码器用 R88A-CNG01R |
| | 增量编码器用 R88A-CNG02R |
| 控制输入输出用连接器(CN1) | R88A-CNU01C |
| 编码器用连接器(CN2) | R88A-CNW01R |
| 动力电缆用连接器（750W以下） | R88A-CNG01A |
| 制动器电缆用连接器（750W以下） | R88A-CNG01B |

• 伺服中继单元（CN1用）

| 规格 | 型号 |
|----------------------------------------------------------------------------------------------|---------------|
| CS1W-NC113/-NC133用 CJ1W-NC113/-NC133用 C200HW-NC113用 | XW2B-20J6-1B |
| CS1W-NC213/-NC413/-NC233/-NC433用 CJ1W-NC213/-NC413/-NC233/-NC433用 C200HW-NC213/-NC413用 | XW2B-40J6-2B |
| CJ1M-CPU21/-CPU22/-CPU23（1轴）用 | XW2B-20J6-8A |
| CJ1M-CPU21/-CPU22/-CPU23（2轴）用 | XW2B-40J6-9A |
| FQM1-MMA22用 FQM1-MMP22用 | XW2B-80J7-12A |

• 伺服中继单元用电缆（伺服驱动器侧）

| 规格 | 型号 |
|----------------------------------------------------------|--------------------------|
| CJ1M-CPU21/-CPU22/-CPU23用 (XW2B-20J6-8A/XW2B-40J6-9A) | 1 m XW2Z-100J-B31 |
| | 2 m XW2Z-200J-B31 |
| FQM1-MMA22用(XW2B-80J7-12A) | 1 m XW2Z-100J-B27 |
| | 2 m XW2Z-200J-B27 |
| FQM1-MMP22用(XW2B-80J7-12A) | 1 m XW2Z-100J-B26 |
| | 2 m XW2Z-200J-B26 |

注： 不能将伺服中继单元用电缆用于线接收器输入
 (+CWLD： CN1引脚No.44, -CWLD： CN1引脚No.45,
 +CCWLD： CN1引脚No.46, -CCWLD： CN1引脚No.47)。
 使用通用控制电缆并连接与控制器相匹配的连接器。

• 伺服中继单元电缆（用于位置控制单元）

| 规格 | 型号 | |
|----------------------------------------------------------|----------------------------|----------------------------|
| CS1W-NC113、C200HW-NC113用 (XW2B-20J6-1B) | 0.5 m XW2Z-050J-A6 | |
| | 1 m XW2Z-100J-A6 | |
| CS1W-NC213/-NC413、C200HW-NC213/ -NC413用(XW2B-20J6-2B) | 0.5 m XW2Z-050J-A7 | |
| | 1 m XW2Z-100J-A7 | |
| CS1W-NC133用(XW2B-20J6-1B) | 0.5 m XW2Z-050J-A10 | |
| | 1 m XW2Z-100J-A10 | |
| CS1W-NC233/-NC433用(XW2B-20J6-2B) | 0.5 m XW2Z-050J-A11 | |
| | 1 m XW2Z-100J-A11 | |
| CJ1W-NC113用(XW2B-20J6-1B) | 0.5 m XW2Z-050J-A14 | |
| | 1 m XW2Z-100J-A14 | |
| CJ1W-NC213/-NC413用(XW2B-20J6-2B) | 0.5 m XW2Z-050J-A15 | |
| | 1 m XW2Z-100J-A15 | |
| CJ1W-NC133用(XW2B-20J6-1B) | 0.5 m XW2Z-050J-A18 | |
| | 1 m XW2Z-100J-A18 | |
| CJ1W-NC233/-NC433用(XW2B-20J6-2B) | 0.5 m XW2Z-050J-A19 | |
| | 1 m XW2Z-100J-A19 | |
| CJ1M-CPU21/-CPU22/-CPU23用 (XW2B-20J6-8A/XW2B-40J6-9A) | 0.5 m XW2Z-050J-A33 | |
| | 1 m XW2Z-100J-A33 | |
| FQM1-MMA22用 (XW2B-80J7-12A) | 通用输入输出 | 0.5 m XW2Z-050J-A28 |
| | | 1 m XW2Z-100J-A28 |
| | | 2 m XW2Z-200J-A28 |
| | 高功能输入输出 | 0.5 m XW2Z-050J-A31 |
| | | 1 m XW2Z-100J-A31 |
| | | 2 m XW2Z-200J-A31 |
| FQM1-MMP22用 (XW2B-80J7-12A) | 通用输入输出 | 0.5 m XW2Z-050J-A28 |
| | | 1 m XW2Z-100J-A28 |
| | | 2 m XW2Z-200J-A28 |
| | 高功能输入输出 | 0.5 m XW2Z-050J-A30 |
| | | 1 m XW2Z-100J-A30 |
| | | 2 m XW2Z-200J-A30 |

• 控制电缆

| 规格 | 型号 |
|--------------------------------------------|--------------------------|
| 运动控制单元专用电缆（1轴侧） CS1W-MC221-V1/-MC421-V1 | 1 m R88A-CPG001M1 |
| | 2 m R88A-CPG002M1 |
| | 3 m R88A-CPG003M1 |
| | 5 m R88A-CPG005M1 |
| 运动控制单元专用电缆（2轴侧） CS1W-MC221-V1/-MC421-V1 | 1 m R88A-CPG001M2 |
| | 2 m R88A-CPG002M2 |
| | 3 m R88A-CPG003M2 |
| | 5 m R88A-CPG005M2 |
| 通用控制电缆（带单侧连接器） | 1 m R88A-CPG001S |
| | 2 m R88A-CPG002S |
| 连接器端子块用电缆 | 1 m XW2Z-100J-B24 |
| | 2 m XW2Z-200J-B24 |
| 连接器端子块 转换单元 | M3螺钉型 XW2B-50G4 |
| | M3.5螺钉型 XW2B-50G5 |
| | M3螺钉型 XW2D-50G6 |

• 外部再生电阻

| 规格 | 型号 |
|----------|-----------------------|
| 20W、50Ω | R88A-RR08050S |
| 20W、100Ω | R88A-RR080100S |
| 70W、47Ω | R88A-RR22047S |
| 500W、20Ω | R88A-RR50020S |

• 电抗器

| 规格 | 型号 |
|--------------------------|---------------------|
| R88D-GTA5L/-GT01H | 3G3AX-DL2002 |
| R88D-GT01L/-GT02H | 3G3AX-DL2004 |
| R88D-GT02L/-GT04H | 3G3AX-DL2007 |
| R88D-GT04L/-GT08H/-GT10H | 3G3AX-DL2015 |
| R88D-GT15H | 3G3AX-DL2022 |
| R88D-GT08H/-GT10H/-GT15H | 3G3AX-AL2025 |
| R88D-GT20H/-GT30H | 3G3AX-AL2055 |
| R88D-GT50H | 3G3AX-AL2110 |
| R88D-GT75H | 3G3AX-AL2220 |

• 安装支架（用于装置安装的L型支架）

| 规格 | 型号 |
|---------------------------------|-------------------|
| R88D-GTA5L/-GT01L/-GT01H/-GT02H | R88A-TK01G |
| R88D-GT02L/-GT04H | R88A-TK02G |
| R88D-GT04L/-GT08H | R88A-TK03G |
| R88D-GT10H/-GT15H | R88A-TK04G |

• 参数单元

| 规格 | 型号 |
|------|-------------------|
| 参数单元 | R88A-PR02G |

伺服驱动器-伺服电机组合

只能使用以下列出的伺服电机/伺服驱动器组合，不要使用其它组合。

● 圆柱型伺服电机(3,000r/min)与驱动器的组合

| 电压 | 伺服驱动器 | 伺服电机 | | |
|---------------|------------|-------|----------------|----------------|
| | | 额定输出 | 带增量编码器 | 带绝对值编码器 |
| 100 V | R88D-GTA5L | 50W | R88M-G05030H-□ | R88M-G05030T-□ |
| | R88D-GT01L | 100W | R88M-G10030L-□ | R88M-G10030S-□ |
| | R88D-GT02L | 200W | R88M-G20030L-□ | R88M-G20030S-□ |
| | R88D-GT04L | 400W | R88M-G40030L-□ | R88M-G40030S-□ |
| 单相200V | R88D-GT01H | 50W | R88M-G05030H-□ | R88M-G05030T-□ |
| | R88D-GT01H | 100W | R88M-G10030H-□ | R88M-G10030T-□ |
| | R88D-GT02H | 200W | R88M-G20030H-□ | R88M-G20030T-□ |
| | R88D-GT04H | 400W | R88M-G40030H-□ | R88M-G40030T-□ |
| 单相/ 三相200V | R88D-GT08H | 750W | R88M-G75030H-□ | R88M-G75030T-□ |
| | R88D-GT15H | 1kW | — | R88M-G1K030T-□ |
| | R88D-GT15H | 1.5kW | — | R88M-G1K530T-□ |
| 三相200V | R88D-GT20H | 2kW | — | R88M-G2K030T-□ |
| | R88D-GT30H | 3kW | — | R88M-G3K030T-□ |
| | R88D-GT50H | 4kW | — | R88M-G4K030T-□ |
| | R88D-GT50H | 5kW | — | R88M-G5K030T-□ |

● 扁平型伺服电机(3,000r/min)与驱动器的组合

| 电压 | 伺服驱动器 | 伺服电机 | | |
|--------|------------|------|-----------------|-----------------|
| | | 额定输出 | 带增量编码器 | 带绝对值编码器 |
| 100 V | R88D-GT01L | 100W | R88M-GP10030L-□ | R88M-GP10030S-□ |
| | R88D-GT02L | 200W | R88M-GP20030L-□ | R88M-GP20030S-□ |
| | R88D-GT04L | 400W | R88M-GP40030L-□ | R88M-GP40030S-□ |
| 单相200V | R88D-GT01H | 100W | R88M-GP10030H-□ | R88M-GP10030T-□ |
| | R88D-GT02H | 200W | R88M-GP20030H-□ | R88M-GP20030T-□ |
| | R88D-GT04H | 400W | R88M-GP40030H-□ | R88M-GP40030T-□ |

● 圆柱型伺服电机(2,000r/min)与驱动器的组合

| 电压 | 伺服驱动器 | 伺服电机 | |
|---------------|------------|-------|----------------|
| | | 额定输出 | 带绝对值编码器 |
| 单相/ 三相200V | R88D-GT10H | 1kW | R88M-G1K020T-□ |
| | R88D-GT15H | 1.5kW | R88M-G1K520T-□ |
| 三相200V | R88D-GT20H | 2kW | R88M-G2K020T-□ |
| | R88D-GT30H | 3kW | R88M-G3K020T-□ |
| | R88D-GT50H | 4kW | R88M-G4K020T-□ |
| | R88D-GT50H | 5kW | R88M-G5K020T-□ |
| | R88D-GT75H | 7.5kW | R88M-G7K515T-□ |

● 圆柱型伺服电机(1,000r/min)与驱动器的组合

| 电压 | 伺服驱动器 | 伺服电机 | |
|---------------|------------|-------|----------------|
| | | 额定输出 | 带绝对值编码器 |
| 单相/ 三相200V | R88D-GT15H | 900W | R88M-G90010T-□ |
| 三相200V | R88D-GT30H | 2kW | R88M-G2K010T-□ |
| | R88D-GT50H | 3kW | R88M-G3K010T-□ |
| | R88D-GT50H | 4.5kW | R88M-G4K510T-□ |
| | R88D-GT75H | 6kW | R88M-G6K010T-□ |

伺服电机/减速机组合

● 3,000r/min圆柱型伺服电机

| 电机型号 | 1/5 | 1/11 (机架11为1/9) | 1/21 | 1/33 | 1/45 |
|--------------|----------------------------------------|----------------------------------------|----------------------------------------|----------------------------------------|--------------------|
| R88M-G05030□ | R88G-HPG11B05100B□ (R88M-G10030□共用) | R88G-HPG11B09050B□ (减速比1/9) | R88G-HPG14A21100B□ (R88M-G10030□共用) | R88G-HPG14A33050B□ | R88G-HPG14A45050B□ |
| R88M-G10030□ | R88G-HPG11B05100B□ | R88G-HPG14A11100B□ | R88G-HPG14A21100B□ | R88G-HPG20A33100B□ | R88G-HPG20A45100B□ |
| R88M-G20030□ | R88G-HPG14A05200B□ | R88G-HPG14A11200B□ | R88G-HPG20A21200B□ | R88G-HPG20A33200B□ | R88G-HPG20A45200B□ |
| R88M-G40030□ | R88G-HPG14A05400B□ | R88G-HPG20A11400B□ | R88G-HPG20A21400B□ | R88G-HPG32A33400B□ | R88G-HPG32A45400B□ |
| R88M-G75030□ | R88G-HPG20A05750B□ | R88G-HPG20A11750B□ | R88G-HPG32A21750B□ | R88G-HPG32A33750B□ | R88G-HPG32A45750B□ |
| R88M-G1K030T | R88G-HPG32A051K0B□ | R88G-HPG32A111K0B□ | R88G-HPG32A211K0B□ | R88G-HPG32A331K0B□ | R88G-HPG50A451K0B□ |
| R88M-G1K530T | R88G-HPG32A052K0B□ (R88M-G2K030T共用) | R88G-HPG32A112K0B□ (R88M-G2K030T共用) | R88G-HPG32A211K5B□ | R88G-HPG50A332K0B□ (R88M-G2K030T共用) | R88G-HPG50A451K5B□ |
| R88M-G2K030T | R88G-HPG32A052K0B□ | R88G-HPG32A112K0B□ | R88G-HPG50A212K0B□ | R88G-HPG50A332K0B□ | — |
| R88M-G3K030T | R88G-HPG32A053K0B□ | R88G-HPG50A113K0B□ | R88G-HPG50A213K0B□ | — | — |
| R88M-G4K030T | R88G-HPG32A054K0B□ | R88G-HPG50A115K0B□ (R88M-G5K030T共用) | — | — | — |
| R88M-G5K030T | R88G-HPG50A055K0B□ | R88G-HPG50A115K0B□ | — | — | — |

● 扁平型伺服电机(3,000r/min)

| 电机型号 | 1/5 | 1/11 | 1/21 | 1/33 | 1/45 |
|---------------|---------------------|---------------------|---------------------|---------------------|---------------------|
| R88M-GP10030□ | R88G-HPG11B05100PB□ | R88G-HPG14A11100PB□ | R88G-HPG14A21100PB□ | R88G-HPG20A33100PB□ | R88G-HPG20A45100PB□ |
| R88M-GP20030□ | R88G-HPG14A05200PB□ | R88G-HPG20A11200PB□ | R88G-HPG20A21200PB□ | R88G-HPG20A33200PB□ | R88G-HPG20A45200PB□ |
| R88M-GP40030□ | R88G-HPG20A05400PB□ | R88G-HPG20A11400PB□ | R88G-HPG20A21400PB□ | R88G-HPG32A33400PB□ | R88G-HPG32A45400PB□ |

● 2,000r/min圆柱型伺服电机

| 电机型号 | 1/5 | 1/11 (机架65为1/12) | 1/21 (机架65为1/20) | 1/33 (机架65为1/25) | 1/45 |
|--------------|----------------------------------------|-----------------------------------------|----------------------------------------|-----------------------------------------|---------------------|
| R88M-G1K020T | R88G-HPG32A053K0B□ (R88M-G3K030T共用) | R88G-HPG32A112K0SB□ (R88M-G2K020T共用) | R88G-HPG32A211K0SB□ | R88G-HPG50A332K0SB□ (R88M-G2K020T共用) | R88G-HPG50A451K0SB□ |
| R88M-G1K520T | R88G-HPG32A053K0B□ (R88M-G3K030T共用) | R88G-HPG32A112K0SB□ (R88M-G2K020T共用) | R88G-HPG50A213K0B□ (R88M-G3K030T共用) | R88G-HPG50A332K0SB□ (R88M-G2K020T共用) | — |
| R88M-G2K020T | R88G-HPG32A053K0B□ (R88M-G3K030T共用) | R88G-HPG32A112K0SB□ | R88G-HPG50A213K0B□ (R88M-G3K030T共用) | R88G-HPG50A332K0SB□ | — |
| R88M-G3K020T | R88G-HPG32A054K0B□ (R88M-G4K030T共用) | R88G-HPG50A115K0B□ (R88M-G5K030T共用) | R88G-HPG50A213K0SB□ | R88G-HPG65A253K0SB□ | — |
| R88M-G4K020T | R88G-HPG50A054K0SB□ | R88G-HPG50A114K0SB□ | R88G-HPG65A204K0SB□ | R88G-HPG65A254K0SB□ | — |
| R88M-G5K020T | R88G-HPG50A055K0SB□ | R88G-HPG50A115K0SB□ | R88G-HPG65A205K0SB□ | R88G-HPG65A255K0SB□ | — |
| R88M-G7K515T | R88G-HPG65A057K5SB□ | R88G-HPG65A127K5SB□ | — | — | — |

● 圆柱型伺服电机(1,000r/min)

| 电机型号 | 1/5 | 1/11 (机架65为1/12) | 1/21 (机架65为1/20) | 1/33 (机架65为1/25) |
|--------------|-----------------------------------------|-----------------------------------------|-----------------------------------------|-----------------------------------------|
| R88M-G90010T | R88G-HPG32A05900TB□ | R88G-HPG32A11900TB□ | R88G-HPG50A21900TB□ | R88G-HPG50A33900TB□ |
| R88M-G2K010T | R88G-HPG32A052K0TB□ | R88G-HPG50A112K0TB□ | R88G-HPG50A212K0TB□ | R88G-HPG65A255K0SB□ (R88M-G5K020T共用) |
| R88M-G3K010T | R88G-HPG50A055K0SB□ (R88M-G5K020T共用) | R88G-HPG50A115K0SB□ (R88M-G5K020T共用) | R88G-HPG65A205K0SB□ (R88M-G5K020T共用) | R88G-HPG65A255K0SB□ (R88M-G5K020T共用) |
| R88M-G4K510T | R88G-HPG50A054K5TB□ | R88G-HPG65A127K5SB□ (R88M-G7K515T共用) | R88G-HPG65A204K5TB□ | — |
| R88M-G6K010T | R88G-HPG65A057K5SB□ (R88M-G7K515T共用) | R88G-HPG65A127K5SB□ (R88M-G7K515T共用) | — | — |

伺服中继单元/电缆的组合

● 伺服中继单元/电缆的组合

请配合所适用的位置控制单元型号，选择伺服中继单元及电缆。

| 位置控制单元 | 位置控制单元电缆 | | 伺服中继单元 | 伺服驱动器侧电缆 |
|--------------|---------------|---------------|--------------------|---------------|
| CS1W-NC113 | XW2Z-□□□J-A6 | | XW2B-20J6-1B | XW2Z-□□□J-B25 |
| C200HW-NC113 | | | | |
| CS1W-NC213 | XW2Z-□□□J-A7 | | XW2B-40J6-2B | |
| CS1W-NC413 | | | | |
| C200HW-NC213 | | | | |
| C200HW-NC413 | | | | |
| CS1W-NC133 | XW2Z-□□□J-A10 | | XW2B-20J6-1B | |
| CS1W-NC233 | XW2Z-□□□J-A11 | | XW2B-40J6-2B | |
| CS1W-NC433 | | | | |
| CJ1W-NC113 | XW2Z-□□□J-A14 | | XW2B-20J6-1B | |
| CJ1W-NC213 | XW2Z-□□□J-A15 | | XW2B-40J6-2B | |
| CJ1W-NC413 | | | | |
| CJ1W-NC133 | XW2Z-□□□J-A18 | | XW2B-20J6-1B | |
| CJ1W-NC233 | XW2Z-□□□J-A19 | | W2B-40J6-2B | |
| CJ1W-NC433 | | | | |
| CJ1M-CPU21 | XW2Z-□□□J-A33 | | XW2B-20J6-8A (1轴用) | XW2Z-□□□J-B31 |
| CJ1M-CPU22 | | | | |
| CJ1M-CPU23 | | | XW2B-40J6-9A (2轴用) | |
| FQM1-MMP22 | 通用输入输出 | XW2Z-□□□J-A28 | XW2B-80J7-12A | XW2Z-□□□J-B26 |
| | 高性能输入输出 | XW2Z-□□□J-A30 | | |
| FQM1-MMA22 | 通用输入输出 | XW2Z-□□□J-A28 | | XW2Z-□□□J-B27 |
| | 高性能输入输出 | XW2Z-□□□J-A31 | | |

注1. 在型号的方形空格(□□□)中填写电缆长度。位置控制单元电缆的长度有0.5m和1m这2种 (有些电缆也有2m的长度)。伺服驱动器侧电缆的长度有1m和2m这2种。

- 1台位置控制单元进行2轴控制时，需要2根伺服驱动器侧电缆。
3. CJ1W-NC□□4位置控制单元 (高速型) 可选择直接连接电缆。

| 规格 | 轴数 | 型号 |
|-------------------------------|----|---------------|
| CJ1W-NC214/-NC414用 (集电极开路输出型) | 1轴 | XW2Z-□□□J-G13 |
| CJ1W-NC214/-NC414用 (集电极开路输出型) | 2轴 | XW2Z-□□□J-G5 |
| CJ1W-NC234/-NC434用 (线驱动输出型) | 1轴 | XW2Z-□□□J-G9 |
| CJ1W-NC234/-NC434用 (线驱动输出型) | 2轴 | XW2Z-□□□J-G1 |

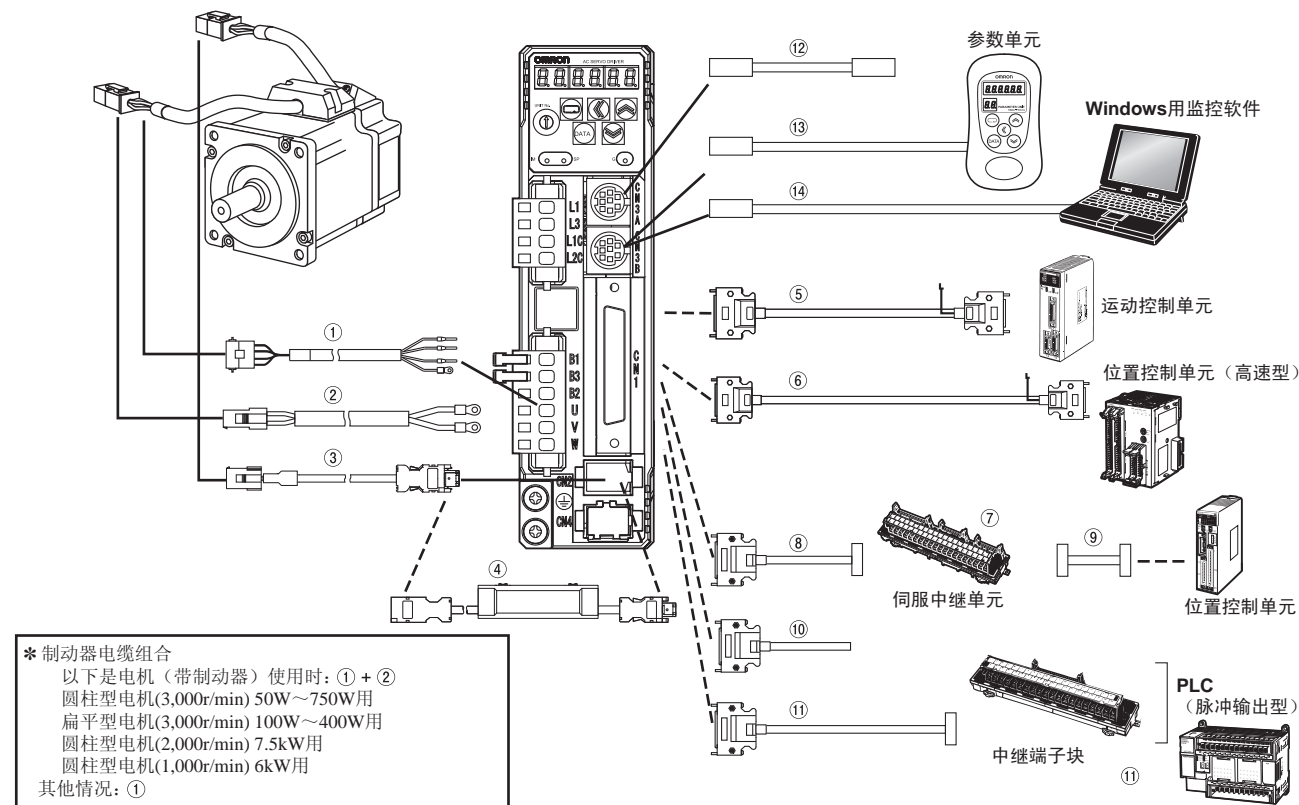
运动控制单元/电缆的组合

● 运动控制单元/电缆的组合

运动控制单元专用电缆分为1轴用和2轴用。请配合接线轴数选择正确的电缆。

| 运动控制单元 | 电缆 | | 备注 |
|----------------------|-----|---------------|-----------------------------------------------------------------------------|
| CS1W-MC221-V1/421-V1 | 1轴用 | R88A-CPG□□□M1 | 型号中的□□□位表示电缆长度。 运动控制单元侧电缆的长度有1m、2m、3m、5m这4种。 例：R88A-CPG002M1 (1轴用、2m) |
| | 2轴用 | R88A-CPG□□□M2 | |

电缆组合一览



● 电源电缆（CNB用）SR连接电缆

| 符号 | 名称 | 连接对象 | 型号 | 内容 |
|----|------------------------|------------------------------------------------------------------------------------------------------------|---------------------------------------------------------------------------|--------------------------------------------------------------------------------------------------------------------------------------------------------|
| ① | 电机动力电缆（标准电缆、无制动器伺服电机用） | 圆柱型伺服电机 (3,000r/min) 50W~750W用 扁平型伺服电机 (3,000r/min) 100W~400W用 | R88A-CAGA□□□S 型号的方格内是电缆长度。 3m、5m、10m、15m、20m、 30m、40m、50m | 【伺服电机侧连接器】 连接器型号： 172159-1 (Tyco Electronics AMP KK) 连接器引脚型号： 170362-1 (Tyco Electronics AMP KK) 170366-1 (Tyco Electronics AMP KK) |
| | | 圆柱型伺服电机 (3,000r/min) 1kW~1.5kW用 圆柱型伺服电机 (2,000r/min) 1kW~1.5kW用 圆柱型伺服电机 (1,000r/min) 900W用 | R88A-CAGB□□□S 型号的方格内是电缆长度。 3m、5m、10m、15m、20m、 30m、40m、50m | 【伺服电机侧连接器】 直式插头型号： N/MS3106B20-4S (日本航空电子工业) 电缆夹型号： N/MS3057-12A (日本航空电子工业) |
| | | 圆柱型伺服电机 (3,000r/min) 2kW用 圆柱型伺服电机 (2,000r/min) 2kW用 | R88A-CAGC□□□S 型号的方格内是电缆长度。 3m、5m、10m、15m、20m、 30m、40m、50m | 【伺服电机侧连接器】 直式插头型号： N/MS3106B20-4S (日本航空电子工业) 电缆夹型号： N/MS3057-12A (日本航空电子工业) |
| | | 圆柱型伺服电机 (3,000r/min) 3kW~5kW用 圆柱型伺服电机 (2,000r/min) 3kW~5kW用 圆柱型伺服电机 (1,000r/min) 2kW~4.5kW用 | R88A-CAGD□□□S 型号的方格内是电缆长度。 3m、5m、10m、15m、20m、 30m、40m、50m | 【伺服电机侧连接器】 直式插头型号： N/MS3106B22-22S (日本航空电子工业) 电缆夹型号： N/MS3057-12A (日本航空电子工业) |
| | | 圆柱型伺服电机 (1,500r/min) 7.5kW用 圆柱型伺服电机 (1,000r/min) 6kW用 | R88A-CAGE□□□S 型号的方格内是电缆长度。 3m、5m、10m、15m、20m、 30m、40m、50m | 【伺服电机侧连接器】 直式插头型号： N/MS3106B33-17S (日本航空电子工业) 电缆夹型号： N/MS3057-20A (日本航空电子工业) |

| 符号 | 名称 | 连接对象 | 型号 | 内容 | |
|------------------------------------------------------------------------------------------------------------|--------------------------|------------------------------------------------------------------------------------------------------------|------------------------------------------------------------------------------|-------------------------------------------------------------------------------------------------------|-----------------------------------------------------------------------------------------------------------------------------------------------------------|
| ① | 电机动力电缆（标准电缆、带制动器伺服电机用） | 圆柱型伺服电机 (3,000r/min) 1kW~1.5kW用 圆柱型伺服电机 (2,000r/min) 1kW~1.5kW用 圆柱型伺服电机 (1,000r/min) 900W用 | R88A-CAGB□□□B 型号的方格空格内是电缆长度。 3m、5m、10m、15m、20m、 30m、40m、50m | | 【伺服电机侧连接器】 直式插头型号： N/MS3106B20-18S （日本航空电子工业） 电缆夹型号： N/MS3057-12A （日本航空电子工业） |
| | | 圆柱型伺服电机 (3,000r/min) 2kW用 圆柱型伺服电机 (2,000r/min) 2kW用 | R88A-CAGC□□□B 型号的方格空格内是电缆长度。 3m、5m、10m、15m、20m、 30m、40m、50m | | 【伺服电机侧连接器】 直式插头型号： N/MS3106B20-18S （日本航空电子工业） 电缆夹型号： N/MS3057-12A （日本航空电子工业） |
| | | 圆柱型伺服电机 (3,000r/min) 3kW~5kW用 圆柱型伺服电机 (2,000r/min) 3kW~5kW用 圆柱型伺服电机 (1,000r/min) 2kW~4.5kW用 | R88A-CAGD□□□B 型号的方格空格内是电缆长度。 3m、5m、10m、15m、20m、 30m、40m、50m | | 【伺服电机侧连接器】 直式插头型号： N/MS3106B24-11S （日本航空电子工业） 电缆夹型号： N/MS3057-16A （日本航空电子工业） |
| | 电机动力电缆（机器人电缆、不带制动器伺服电机用） | 圆柱型伺服电机 (3,000r/min) 50W~750W用 扁平型伺服电机 (3,000r/min) 100W~400W用 | R88A-CAGA□□□SR 型号的方格空格内是电缆长度。 3m、5m、10m、15m、20m、 30m、40m、50m | | 【伺服电机侧连接器】 连接器型号： 172159-1 (Tyco Electronics AMP KK) 连接器引脚型号： 170362-1 (Tyco Electronics AMP KK) 170366-1 (Tyco Electronics AMP KK) |
| | | 圆柱型伺服电机 (3,000r/min) 1kW~1.5kW用 圆柱型伺服电机 (2,000r/min) 1kW~1.5kW用 圆柱型伺服电机 (1,000r/min) 900W用 | R88A-CAGB□□□SR 型号的方格空格内是电缆长度。 3m、5m、10m、15m、20m、 30m、40m、50m | | 【伺服电机侧连接器】 直式插头型号： N/MS3106B20-4S （日本航空电子工业） 电缆夹型号： N/MS3057-12A （日本航空电子工业） |
| | | 圆柱型伺服电机 (3,000r/min) 2kW用 圆柱型伺服电机 (2,000r/min) 2kW用 | R88A-CAGC□□□SR 型号的方格空格内是电缆长度。 3m、5m、10m、15m、20m、 30m、40m、50m | | 【伺服电机侧连接器】 直式插头型号： N/MS3106B20-4S （日本航空电子工业） 电缆夹型号： N/MS3057-12A （日本航空电子工业） |
| | | 圆柱型伺服电机 (3,000r/min) 3kW~5kW用 圆柱型伺服电机 (2,000r/min) 3kW~5kW用 圆柱型伺服电机 (1,000r/min) 2kW~4.5kW用 | R88A-CAGD□□□SR 型号的方格空格内是电缆长度。 3m、5m、10m、15m、20m、 30m、40m、50m | | 【伺服电机侧连接器】 直式插头型号： N/MS3106B22-22S （日本航空电子工业） 电缆夹型号： N/MS3057-12A （日本航空电子工业） |
| | 电机动力电缆（机器人电缆、带制动器伺服电机用） | 圆柱型伺服电机 (3,000r/min) 1kW~1.5kW用 圆柱型伺服电机 (2,000r/min) 1kW~1.5kW用 圆柱型伺服电机 (1,000r/min) 900W用 | R88A-CAGB□□□BR 型号的方格空格内是电缆长度。 3m、5m、10m、15m、20m、 30m、40m、50m | | 【伺服电机侧连接器】 直式插头型号： N/MS3106B20-18S （日本航空电子工业） 电缆夹型号： N/MS3057-12A （日本航空电子工业） |
| | | 圆柱型伺服电机 (3,000r/min) 2kW用 圆柱型伺服电机 (2,000r/min) 2kW用 | R88A-CAGC□□□BR 型号的方格空格内是电缆长度。 3m、5m、10m、15m、20m、 30m、40m、50m | | 【伺服电机侧连接器】 直式插头型号： N/MS3106B20-18S （日本航空电子工业） 电缆夹型号： N/MS3057-12A （日本航空电子工业） |
| 圆柱型伺服电机 (3,000r/min) 3kW~5kW用 圆柱型伺服电机 (2,000r/min) 3kW~5kW用 圆柱型伺服电机 (1,000r/min) 2kW~4.5kW用 | | R88A-CAGD□□□BR 型号的方格空格内是电缆长度。 3m、5m、10m、15m、20m、 30m、40m、50m | | 【伺服电机侧连接器】 直式插头型号： N/MS3106B24-11S （日本航空电子工业） 电缆夹型号： N/MS3057-16A （日本航空电子工业） | |

● 制动器电缆

| 符号 | 名称 | 连接对象 | 型号 | 内容 |
|----|------------------|-------------------------------------------------------------------------|------------------------------------------------------------------------------|--------------------------------------------------------------------------------------------------------------------------------------------------------|
| ② | 制动器电缆 (标准电缆) | 圆柱型伺服电机 (3,000r/min) 50W~750W用 扁平型伺服电机 (3,000r/min) 100W~400W用 | R88A-CAGA□□□B 型号的方形空格内是电缆长度。 3m、5m、10m、15m、20m、 30m、40m、50m | 【伺服电机侧连接器】 连接器型号： 172157-1 (Tyco Electronics AMP KK) 连接器引脚型号： 170362-1 (Tyco Electronics AMP KK) 170366-1 (Tyco Electronics AMP KK) |
| | | 圆柱型伺服电机 (1,500r/min) 7.5kW用 圆柱型伺服电机 (1,000r/min) 6kW用 | R88A-CAGE□□□B 型号的方形空格内是电缆长度。 3m、5m、10m、15m、20m、 30m、40m、50m | 【伺服电机侧连接器】 直式插头型号： NMS3106B14-2S (日本航空电子工业) 电缆夹型号： NMS3057-6A (日本航空电子工业) |
| | 制动器电缆 (机器人电缆) | 圆柱型伺服电机 (3,000r/min) 50W~750W用 扁平型伺服电机 (3,000r/min) 100W~400W用 | R88A-CAGA□□□BR 型号的方形空格内是电缆长度。 3m、5m、10m、15m、20m、 30m、40m、50m | 【伺服电机侧连接器】 连接器型号： 172157-1 (Tyco Electronics AMP KK) 连接器引脚型号： 170362-1 (Tyco Electronics AMP KK) 170366-1 (Tyco Electronics AMP KK) |

● 编码器电缆 (CN2用)

| 符号 | 名称 | 连接对象 | 型号 | 内容 |
|----|-------------------|-------------------------------------------------------------------------------------------------------------------------------------------|------------------------------------------------------------------------------|--------------------------------------------------------------------------------------------------------------------------------------------------------------------------------------------------------------------------------------------------------------------------------------------------------|
| ③ | 带连接器的标准 编码器电缆 | 圆柱型伺服电机(3,000r/min) 50W~750W用(绝对值编码器) 扁平型伺服电机(3,000r/min) 100W~400W用(绝对值编码器) | R88A-CRGA□□□C 型号的方形空格内是电缆长度。 3m、5m、10m、15m、20m、 30m、40m、50m | 【驱动器侧连接器】 连接器型号： 3~20 m： 压接型输入输出连接器： (日本Molex) 30~50m：55100-0670 (日本Molex) 连接器引脚型号： 50639-8028 (日本Molex) 【伺服电机侧连接器】 连接器型号： 172161-1 (Tyco Electronics AMP KK) 连接器引脚型号： 170365-1 (Tyco Electronics AMP KK) 171639-1 (Tyco Electronics AMP KK) |
| | | 圆柱型伺服电机(3,000r/min) 50W~750W用(增量编码器) 扁平型伺服电机(3,000r/min) 100W~400W用(增量编码器) | R88A-CRGB□□□C 型号的方形空格内是电缆长度。 3m、5m、10m、15m、20m、 30m、40m、50m | 【驱动器侧连接器】 连接器型号： 3~20 m： 压接型输入输出连接器： (日本Molex) 30~50m：55100-0670 (日本Molex) 连接器引脚型号： 50639-8028 (日本Molex) 【伺服电机侧连接器】 连接器型号： 172160-1 (Tyco Electronics AMP KK) 连接器引脚型号： 170365-1 (Tyco Electronics AMP KK) 171639-1 (Tyco Electronics AMP KK) |
| | | 圆柱型伺服电机(3,000r/min) 1kW~1.5kW用 圆柱型伺服电机(2,000r/min) 1kW~5kW用 圆柱型伺服电机(1,500r/min) 7.5kW用 圆柱型伺服电机(1,000r/min) 900W~6kW用 | R88A-CRGC□□□N 型号的方形空格内是电缆长度。 3m、5m、10m、15m、20m、 30m、40m、50m | 【驱动器侧连接器】 连接器型号： 3~20 m： 压接型输入输出连接器： (日本Molex) 30~50m：55100-0670 (日本Molex) 连接器引脚型号： 50639-8028 (日本Molex) 【伺服电机侧连接器】 直式插头型号： NMS3106B20-29S (日本航空电子工业) 电缆夹型号： NMS3057-12A (日本航空电子工业) |
| | 带连接器的机器 人编码器电缆 | 圆柱型伺服电机(3,000r/min) 50W~750W用(绝对值编码器) 扁平型伺服电机(3,000r/min) 100W~400W用(绝对值编码器) | R88A-CRGA□□□CR 型号的方形空格内是电缆长度。 3m、5m、10m、15m、20m、 30m、40m、50m | 【驱动器侧连接器】 连接器型号： 压接型输入输出连接器： (日本Molex) 连接器引脚型号： 50639-8028 (日本Molex) 【伺服电机侧连接器】 连接器型号： 172161-1 (Tyco Electronics AMP KK) 连接器引脚型号： 170365-1 (Tyco Electronics AMP KK) |
| | | 圆柱型伺服电机(3,000r/min) 50W~750W用(增量编码器) 扁平型伺服电机(3,000r/min) 100W~400W用(增量编码器) | R88A-CRGB□□□CR 型号的方形空格内是电缆长度。 3m、5m、10m、15m、20m、 30m、40m、50m | 【驱动器侧连接器】 连接器型号： 压接型输入输出连接器： (日本Molex) 连接器引脚型号： 50639-8028 (日本Molex) 【伺服电机侧连接器】 连接器型号： 172160-1 (Tyco Electronics AMP KK) 连接器引脚型号： 170365-1 (Tyco Electronics AMP KK) |
| | | 圆柱型伺服电机(3,000r/min) 1kW~1.5kW用 圆柱型伺服电机(2,000r/min) 1kW~5kW用 圆柱型伺服电机(1,500r/min) 7.5kW用 圆柱型伺服电机(1,000r/min) 900W~6kW用 | R88A-CRGC□□□NR 型号的方形空格内是电缆长度。 3m、5m、10m、15m、20m、 30m、40m、50m | 【驱动器侧连接器】 连接器型号： 压接型输入输出连接器： (日本Molex) 连接器引脚型号： 50639-8028 (日本Molex) 【伺服电机侧连接器】 直式插头型号： NMS3106B20-29S (日本航空电子工业) 电缆夹型号： NMS3057-12A (日本航空电子工业) |

● 绝对值编码器用备用电池和绝对值编码器用电池电缆

| 符号 | 名称 | 目录 | 长度(m) | 型号 | 内容 |
|----|-------------|-------------------|-------|-------------------------|----|
| ④ | 绝对值编码器用电池电缆 | 不带电池 | 0.3 m | R88A-CRGD0R3C | |
| | | 带1电池(R88A-BAT01G) | 0.3 m | R88A-CRGD0R3C-BS | |
| | 绝对值编码器用备用电池 | — | — | R88A-BAT01G | — |

● 控制电缆 (CN1用)

| 符号 | 名称 | 连接对象 | 型号 |
|----|--------------------------|--------------------------------------------------------------------------------------|-------------------------------------------------------------------------------|
| ⑤ | 控制电缆 | 运动控制单元用 (CS1用/C200H用 共通) | R88A-CPG□□□M◆ 型号的方形空格内是电缆长度。 1m、2m、3m、5m 型号的菱形空格内是轴数 1轴1轴2 |
| ⑥ | 直接连接电缆 (位置控制单元(高速型)侧) | 线驱动输出型(高速型) CJ1W-NC234/434用 | XW2Z-□□□J-G9 型号的方形空格内是电缆长度。 1m、5m、10m |
| | | 线驱动输出型(高速型) CJ1W-NC234/434用 | XW2Z-□□□J-G1 型号的方形空格内是电缆长度。 1m、5m、10m |
| | | 集电极开路输出型(高速型) CJ1W-NC214/NC414用 | XW2Z-□□□J-G13 型号的方形空格内是电缆长度。 1m、3m |
| | | 集电极开路输出型(高速型) CJ1W-NC214/NC414用 | XW2Z-□□□J-G5 型号的方形空格内是电缆长度。 1m、3m |
| ⑦ | 伺服中继单元 | CJ1W-NC113/NC133 CS1W-NC113/NC133 (C200HW-NC113) | XW2B-20J6-1B |
| | | CJ1W-NC213/NC233/NC413/NC433 CS1W-NC213/NC233/NC413/NC433 (C200HW-NC213/NC413) | XW2B-40J6-2B |
| | | CJ1M-CPU21/CPU22/CPU23 (1轴用) | XW2B-20J6-8A |
| | | CJ1M-CPU21/CPU22/CPU23 (2轴用) | XW2B-40J6-9A |
| | | FQM1-MMA22 FQM1-MMP22 | XW2B-80J7-12A |
| ⑧ | 伺服中继单元用电缆伺服驱动器 | CJ1M-CPU21/CPU22/CPU23 (XW2B-20J6-8A和XW2B-40J6-9A) | XW2Z-□□□J-B31 |
| | | FQM1-MMA22 (XW2B-80J7-12A) | XW2Z-□□□J-B27 型号的方形空格内是电缆长度。 1m、2m |
| | | FQM1-MMP22 (XW2B-80J7-12A) | XW2Z-□□□J-B26 型号的方形空格内是电缆长度。 1m、2m |
| ⑨ | 伺服中继单元用电缆 位置控制单元 | CJ1W-NC133 | XW2Z-□□□J-A18 型号的方形空格内是电缆长度。 0.5m、1m |
| | | CJ1W-NC233/NC433 | XW2Z-□□□J-A19 型号的方形空格内是电缆长度。 0.5m、1m |
| | | CS1W-NC133 | XW2Z-□□□J-A10 型号的方形空格内是电缆长度。 0.5m、1m |
| | | CS1W-NC233/NC433 | XW2Z-□□□J-A11 型号的方形空格内是电缆长度。 0.5m、1m |
| | | CJ1W-NC113 | XW2Z-□□□J-A14 型号的方形空格内是电缆长度。 0.5m、1m |
| | | CJ1W-NC213/NC413 | XW2Z-□□□J-A15 型号的方形空格内是电缆长度。 0.5m、1m |
| | | CS1W-NC113 C200HW-NC113 | XW2Z-□□□J-A6 型号的方形空格内是电缆长度。 0.5m、1m |
| | | CS1W-NC213/NC413 C200HW-NC213/NC413 | XW2Z-□□□J-A7 型号的方形空格内是电缆长度。 0.5m、1m |
| | | CJ1M-CPU21/CPU22/CPU23 | XW2Z-□□□J-A33 型号的方形空格内是电缆长度。 0.5m、1m、2m |
| | | FQM1-MMA22 FQM1-MMP22 (通用输入输出) | XW2Z-□□□J-A28 型号的方形空格内是电缆长度。 0.5m、1m |
| | | FQM1-MMA22 (高性能输入输出) | XW2Z-□□□J-A31 型号的方形空格内是电缆长度。 0.5m、1m、2m |
| | | FQM1-MMP22 (高性能输入输出) | XW2Z-□□□J-A30 型号的方形空格内是电缆长度。 0.5m、1m、2m |

| 符号 | 名称 | 连接对象 | 型号 |
|----|------------|-----------------|-------------------------------------------------|
| ⑩ | 通用控制电缆 | 通用控制器用电缆 | R88A-CPG□□□S 型号的方形空格内是电缆长度。 1m、2m |
| ⑪ | 连接器端子块用电缆 | 通用控制器用电缆 | XW2Z-□□□J-B24 型号的方形空格内是电缆长度。 1m、2m |
| | 连接器端子块转换单元 | 通用控制器用（M3螺钉型） | XW2B-50G4 |
| | | 通用控制器用（M3.5螺钉型） | XW2B-50G5 |
| | | 通用控制器用（M3螺钉型） | XW2D-50G6 |

注： 电缆长度代码□□□为： 0.5m： 050、 1m： 100、 2m： 200、 3m： 300、 5m： 500、 及10m： 10M。
但， 只有通用控制电缆长度代码为： 1m： 001。

● 通信用连接器（CN3用）

| 符号 | 名称 | 目录 | 长度(m) | 型号 |
|----|------------|-----------------------|-------|---------------------------------------------------|
| ⑫ | RS485通信用电缆 | — | — | R88A-CCG□□□P4 型号的方形空格内是电缆长度。 0.5m、1m |
| ⑬ | 参数单元 | — | 1.5 m | R88A-PR02G |
| ⑭ | 个人计算机用监控电缆 | Windows RS232通信用电缆 | 2 m | R88A-CCG002P2 |

● 控制电缆

| 符号 | 名称 | 连接对象 | 型号 |
|----|-----------------------------|------|--------------------|
| — | 编码器电缆用伺服电机侧连接器 （绝对值编码器用） | 电机侧 | R88A-CNG01R |
| — | 编码器电缆用伺服电机侧连接器 （增量编码器用） | 电机侧 | R88A-CNG02R |
| — | 控制输入输出用连接器(CN1) | 驱动器侧 | R88A-CNU01C |
| — | 编码器用连接器(CN2) | — | R88A-CNW01R |
| — | 动力电缆用连接器（750W以下） | — | R88A-CNG01A |
| — | 制动器电缆用连接器（750W以下） | — | R88A-CNG01B |

伺服驱动器规格(R88D-GT)

● 一般规格

| 项目 | | 规格 |
|-----------|-----------|------------------------------------------------------------------|
| 使用环境温度和湿度 | | 0~55°C, 90%RH以下(无结露) |
| 存储环境温度和湿度 | | -20~65°C, 90%RH以下(无结露) |
| 使用和存储环境 | | 无腐蚀性气体 |
| 耐振动 | | 10~60Hz双振幅0.1mm或加速度5.88 m/s ² 以下时的最低值, X、Y、Z方向 |
| 耐冲击 | | 加速度19.6m/s ² 以下, X、Y、Z方向各2次 |
| 绝缘电阻 | | 电源端子/动力端子和FG之间: 最小0.5 MΩ (DC500V时) |
| 耐电压 | | 电源端子/动力端子和FG之间50/60Hz时为1分钟AC1,500 V 每个控制信号和FG之间: 为1分钟, AC500V |
| 保护构造 | | 柜内安装型(IP10) |
| 国际标准 | EC指令 | EMC指令 |
| | | 低电压指令 |
| | UL标准 | UL508C |
| | CSA标准 | CSAC22.2 No.14 |
| | 韩国电波法(KC) | 符合 |
| | | |

- 注1. 上述项目反映的只是单项评估测试结果。在复合条件下, 结果可能有所不同。
 2. 对伺服驱动器进行绝缘阻抗测试时, 请先切断和伺服驱动器的所有连接。在连接状态下进行绝缘阻抗测试可能损坏伺服驱动器。绝对不要对伺服驱动器进行绝缘强度测试, 否则可能对内部元件造成损害。
 3. 伺服驱动器的部件中, 根据使用条件不同, 有些需进行保养。
 4. 伺服驱动器的寿命, 在平均环境温度55°C时为28,000小时 (以额定转矩的100%输出)。

● 特性

AC100V输入型

| 项目 | | | R88D-GTA5L | R88D-GT01L | R88D-GT02L | R88D-GT04L |
|-------------------|-------------------|------|--------------------------------|------------|------------|------------|
| 连续输出电流(rms) | | | 1.3 A | 1.8 A | 2.4 A | 4.9 A |
| 瞬时最大输出电流(rms) | | | 3.9 A | 5.4 A | 7.2 A | 14.7 A |
| 输入电源 | 主回路 | 电源容量 | 0.4KVA | 0.4KVA | 0.5KVA | 0.9KVA |
| | | 电源电压 | 单相AC100~115V (85~127V) 50/60Hz | | | |
| | | 额定电流 | 1.4 A | 2.2 A | 3.7 A | 6.6 A |
| | 控制回路 | 电源电压 | 单相AC100~115V (85~127V) 50/60Hz | | | |
| | | 额定电流 | 0.09 A | 0.09 A | 0.09 A | 0.09 A |
| | | 发热量 | 10.1W | 14.4W | 18.4W | 41.4W |
| 控制方法 | | | 全数字伺服 | | | |
| 变频器方式 | | | 基于IGBT的PWM方式 | | | |
| PWM频率 | | | 12.0 kHz | | 6.0 kHz | |
| 质量 | | | 约0.8 kg | 约0.8 kg | 约1.1 kg | 约1.5 kg |
| 最大适用电机容量 | | | 50W | 100W | 200W | 400W |
| 适用伺服电机 (R88M-) | 3,000r/min伺服电机 | INC | G05030H | G10030L | G20030L | G40030L |
| | | ABS | G05030T | G10030S | G20030S | G40030S |
| | 3,000r/min扁平型伺服电机 | INC | — | GP10030L | GP20030L | GP40030L |
| | | ABS | — | GP10030S | GP20030S | GP40030S |
| | 2,000r/min伺服电机 | ABS | — | — | — | — |
| | 1,000r/min伺服电机 | ABS | — | — | — | — |
| 性能 | 速度控制范围 | | 1: 5000 | | | |
| | 速度变动率 负载特性 | | 0~100%时0.01%以下(额定转速时) | | | |
| | 速度变动率 电压特性 | | 额定电压±10%时0%(额定转速时) | | | |
| | 速度变动率 温度特性 | | 0~50°C时±0.1%以下(额定转速时) | | | |
| | 转矩控制再现性 | | ±3% | | | |

AC200V输入型（单相输入）

| 项目 | | | R88D-GT01H | R88D-GT02H | R88D-GT04H | R88D-GT08H | R88D-GT10H | R88D-GT15H |
|-------------------|-------------------|--------|------------------------------------|------------|------------|------------------------------------|--------------|--------------------|
| 连续输出电流(rms) | | | 1.16 A | 1.6 A | 2.7 A | 4.0 A | 5.9 A | 9.8 A |
| 瞬时最大输出电流(rms) | | | 3.5 A | 5.3 A | 7.1 A | 14.1 A | 21.2 A | 28.3 A |
| 输入电源 | 主回路 | 电源容量 | 0.5KVA | 0.5KVA | 0.9KVA | 1.3KVA | 1.8KVA | 2.3KVA |
| | | 电源电压 | 单相AC200~240V (170~264V) 50/60Hz | | | 单相或三相AC200~240V (170~264V) 50/60Hz | | |
| | | 额定电流 | 1.3 A | 2.0 A | 3.7 A | 5.0/3.3 *1 A | 7.5/4.1 *1 A | 11/8.0 *1 A |
| | 控制回路 | 电源电压 | 单相AC200~240V (170~264V) 50/60Hz | | | | | |
| 额定电流 | | 0.05 A | 0.05 A | 0.05 A | 0.05 A | 0.07 A | 0.07 A | |
| 发热量 | 主回路 | | 14.3W | 14.8W | 23.6W | 38.7W | 52.9W | 105.9W |
| | 控制回路 | | 4.5W | 4.5W | 4.5W | 4.3W | 6.1W | 6.1W |
| PWM频率 | | | 12.0 kHz | | | 6.0 kHz | | |
| 质量 | | | 约0.8 kg | 约0.8 kg | 约1.1 kg | 约1.5 kg | 约1.7 kg | 约1.7 kg |
| 最大适用电机容量 | | | 100W | 200W | 400W | 750W | 1kW | 1.5kW |
| 适用伺服电机 (R88M-) | 3,000r/min伺服电机 | INC | G05030H G10030H | G20030H | G40030H | G75030H | — | — |
| | | ABS | G05030T G10030T | G20030T | G40030T | G75030T | — | G1K030T G1K530T |
| | 3,000r/min扁平型伺服电机 | INC | GP10030H | GP20030H | GP40030H | — | — | — |
| | | ABS | GP10030T | GP20030T | GP40030T | — | — | — |
| | 2,000r/min伺服电机 | ABS | — | — | — | — | G1K020T | G1K520T |
| | 1,000r/min伺服电机 | ABS | — | — | — | — | — | G90010T |
| 控制方法 | | | 全数字伺服 | | | | | |
| 变频器方式 | | | 基于IGBT的PWM方式 | | | | | |
| 性能 | 速度控制范围 | | 1:5000 | | | | | |
| | 速度变动率 负载特性 | | 0~100%时0.01%以下（额定转速时） | | | | | |
| | 速度变动率 电压特性 | | 额定电压±10%时0%（额定转速时） | | | | | |
| | 速度变动率 温度特性 | | 0~50°C时±0.1%以下（额定转速时） | | | | | |
| | 转矩控制再现性 | | ±3% | | | | | |

*1. 左边的数值为单相输入型，右边的数值为三相输入型。

AC200V输入型（三相输入）

| 项目 | | | R88D-GT20H | R88D-GT30H | R88D-GT50H | R88D-GT75H |
|-------------------|-------------------|-------|---------------------------------|------------|--------------------|------------|
| 连续输出电流(rms) | | | 14.3 A | 17.4 A | 31.0 A | 45.4 A |
| 瞬时最大输出电流(rms) | | | 45.3 A | 63.6 A | 84.8 A | 170.0 A |
| 输入电源 | 主回路 | 电源容量 | 3.3KVA | 4.5KVA | 7.5KVA | 11KVA |
| | | 电源电压 | 三相AC200~230V (170~253V) 50/60Hz | | | |
| | | 额定电流 | 10.2 A | 15.2 A | 23.7 A | 35.0 A |
| | 控制回路 | 电源电压 | 单相AC200~230V (170~253V) 50/60Hz | | | |
| 额定电流 | | 0.1 A | 0.12 A | 0.12 A | 0.14 A | |
| 发热量 | 主回路 | | 112.3W | 219.6W | 391.7W | 376.2W |
| | 控制回路 | | 10.7W | 13.3W | 13.3W | 13.8W |
| PWM频率 | | | 6.0 kHz | | | |
| 质量 | | | 约3.2 kg | 约6.0 kg | 约6.0 kg | 约16.4 kg |
| 最大适用电机容量 | | | 2kW | 3kW | 5kW | 7.5kW |
| 适用伺服电机 (R88M-) | 3,000r/min伺服电机 | INC | — | — | — | — |
| | | ABS | G2K030T | G3K030T | G4K030T G5K030T | — |
| | 3,000r/min扁平型伺服电机 | INC | — | — | — | — |
| | | ABS | — | — | — | — |
| | 2,000r/min伺服电机 | ABS | G2K020T | G3K020T | G4K020T G5K020T | G7K515T |
| | 1,000r/min伺服电机 | ABS | — | G2K010T | G3K010T G4K510T | G6K010T |
| 控制方法 | | | 全数字伺服 | | | |
| 变频器方式 | | | 基于IGBT的PWM方式 | | | |
| 性能 | 速度控制范围 | | 1:5000 | | | |
| | 速度变动率 负载特性 | | 0~100%时0.01%以下（额定转速时） | | | |
| | 速度变动率 电压特性 | | 额定电压±10%时0%（额定转速时） | | | |
| | 速度变动率 温度特性 | | 0~50°C时±0.1%以下（额定转速时） | | | |
| | 转矩控制再现性 | | ±3% | | | |

伺服电机规格(R88M-G)

● 一般规格

| 项目 | 3,000r/min伺服电机 | | 3,000r/min 扁平型伺服电机 | 1,000r/min伺服电机 2,000r/min伺服电机 | |
|-----------|--------------------------------------------------------|----------------------------------------------------------|--------------------------------------------------------|------------------------------------------------------|---------|
| | 50~750W | 1~5kW | | 900W~5kW | 6~7.5kW |
| 使用环境温度和湿度 | 0~40°C, 85%RH以下(无结露) | | | | |
| 存储环境温度和湿度 | -20~65°C, 85%RH 以下(无结露) | | -20~80°C, 85%RH以下(无结露) | | |
| 使用和存储环境 | 无腐蚀性气体 | | | | |
| 耐振动*1 | 10~2,500Hz, 加速度 49 m/s ² 以下, X、Y、Z 方向 | 10~2,500Hz, 加速度 24.5 m/s ² 以下, X、 Y、Z方向 | 10~2,500Hz, 加速度 49 m/s ² 以下, X、Y、Z 方向 | 10~2,500Hz, 加速度24.5 m/s ² 以下, X、Y、Z 方向 | |
| 耐冲击 | 加速度 98 m/s ² 以下, X、Y、Z 方向各3次 | 加速度 98 m/s ² 以下, X、Y、Z 方向各3次 | 加速度 98 m/s ² 以下, X、Y、Z 方向各3次 | 加速度98 m/s ² 以下, 纵向2次 | |
| 绝缘电阻 | 动力端子和FG间 20MΩ以上(DC500V时) | | | | |
| 耐电压 | 动力端子和FG间 AC1,500V 50/60Hz 1分钟 | | | | |
| 操作位置 | 全方向 | | | | |
| 绝缘等级 | 类型B | 类型F | 类型B | 类型F | |
| 构造 | 全闭自冷式 | | | | |
| 保护构造 | IP65(不包括输出轴旋转部、导线顶端部) | | | | |
| 振动等级 | V-15 | | | | |
| 安装方式 | 法兰盘安装 | | | | |
| 国际 标准 | EC指令 | 低电压指令 | IEC60034-1/-5 | | |
| | UL标准 | UL1004-1 | | | — |
| | CSA标准 | CSA22.2 No.100 | | | — |

*1. 因会有根据机械共振增大振幅的情况发生, 所以不可长时间超出规格值的80%。

注1. 电缆不可在沾染水、油的环境下进行使用。

2. 不可在电缆的线端及接线部分上施加由曲折或其自重造成的压力。

3. 对伺服驱动器进行绝缘阻抗测试时, 请先切断和伺服驱动器的所有连接。在连接状态下进行绝缘阻抗测试可能损坏伺服驱动器。

绝对不要对伺服驱动器进行绝缘强度测试, 否则可能对内部元件造成损害。

伺服电机规格(R88M-G)

● 特性

圆柱型伺服电机用(3,000r/min电机)

AC100V输入

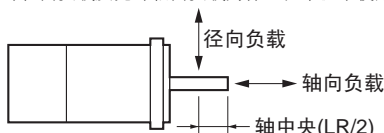
| 型号(R88M-) | | G05030H | G10030L | G20030L | G40030L | |
|--------------|-------------------------------------------|-------------------------------------------|-------------------------------------------|------------------------|------------------------|------------------------|
| 项目 | 单位 | G05030T | G10030S | G20030S | G40030S | |
| 额定输出*1 | W | 50 | 100 | 200 | 400 | |
| 额定转矩*1 | N·m | 0.16 | 0.32 | 0.64 | 1.3 | |
| 额定转速 | r/min | 3000 | | | | |
| 瞬时最大转速 | r/min | 5000 | | | | |
| 瞬时最大转矩*1 | N·m | 0.45 | 0.93 | 1.78 | 3.6 | |
| 额定电流*1 | A(rms) | 1.1 | 1.7 | 2.5 | 4.6 | |
| 瞬时最大电流*1 | A(rms) | 3.4 | 5.1 | 7.6 | 13.9 | |
| 转动惯量 | kg·m ² (GD ² /4) | 2.5 × 10 ⁻⁶ | 5.1 × 10 ⁻⁶ | 1.4 × 10 ⁻⁵ | 2.6 × 10 ⁻⁵ | |
| 适用负载惯量 | — | 转动惯量的30倍以下*2 | | | | |
| 转矩额定数*1 | N·m/A | 0.14 | 0.19 | 0.26 | 0.28 | |
| 功率比*1 | kW/s | 10.4 | 20.1 | 30.3 | 62.5 | |
| 机械时间常数 | ms | 1.56 | 1.11 | 0.72 | 0.55 | |
| 电气时间常数 | ms | 0.7 | 0.8 | 2.5 | 2.9 | |
| 允许径向负载*3 | N | 68 | 68 | 245 | 245 | |
| 允许轴向负载*3 | N | 58 | 58 | 98 | 98 | |
| 质量 | 不带制动器 | kg | 约0.3 | 约0.5 | 约0.8 | 约1.2 |
| | 带制动器 | kg | 约0.5 | 约0.7 | 约1.3 | 约1.7 |
| 散热板尺寸(材质) | | 100 × 80 × t10 (Al) | | 130 × 120 × t12 (Al) | | |
| 适用驱动器(R88D-) | | GTA5L | GT01L | GT02L | GT04L | |
| 制动器规格 | 制动惯量 | kg·m ² (GD ² /4) | 2 × 10 ⁻⁷ | 2 × 10 ⁻⁷ | 1.8 × 10 ⁻⁶ | 1.8 × 10 ⁻⁶ |
| | 励磁电压*4 | V | DC24V±5% | | | |
| | 功耗(20°C时) | W | 7 | 7 | 9 | 9 |
| | 电流消耗(20°C时) | A | 0.3 | 0.3 | 0.36 | 0.36 |
| | 静摩擦转矩 | N·m | 0.29以上 | 0.29以上 | 1.27以上 | 1.27以上 |
| | 吸引时间*5 | ms | 35以下 | 35以下 | 50以下 | 50以下 |
| | 释放时间*5 | ms | 20以下 | 20以下 | 15以下 | 15以下 |
| | 齿隙 | | ±1° | | | |
| | 每次制动后所容许的制动工作量 | J | 39.2 | 39.2 | 137 | 137 |
| | 容许总工作量 | J | 4.9 × 10 ³ | 4.9 × 10 ³ | 44.1 × 10 ³ | 44.1 × 10 ³ |
| | 容许角加速度 | rad/s ² | 30,000以下 (2,800r/min以上的速度时不可在10ms以下变化) | | | |
| | 制动器寿命 | — | 1000万次以上 | | | |
| 额定值 | — | 连续 | | | | |
| 绝缘等级 | — | 类型F | | | | |

*1. 与驱动器组合时常温(20°C、65%)下的值。瞬时最大转矩的值为标准值。

*2. 关于适用负载惯量：

- 可操作的负载惯量倍率(负载惯量/转动惯量)会根据操作设备的机械构成及其机械刚性而变化。刚性高的机械可在大负载惯量下进行运行。请选择相应的电机，并确认可以进行运行。
- 较大负载惯量下如频繁使用动态制动操作则可能导致动态制动器电阻的烧毁。因此，不可在使用动态制动时频繁打开/关闭伺服。
- 动态制动仅限用于紧急停止时。系统在设计上保证电机在动态制动操作后3分钟以后才能开始运行，否则制动器回路将会断电。

*3. 允许径向负载及允许轴向负载为保证在常温下使用2万小时寿命的设定值。允许径向负载表示为下图位置上的值。



*4. 制动器为非励磁操作型。(当施加励磁电压时释放)

*5. 操作时间为放入浪涌抑制器(CR50500 (Okaya Electric Industries Co., Ltd.))后测得的值(参考值)。

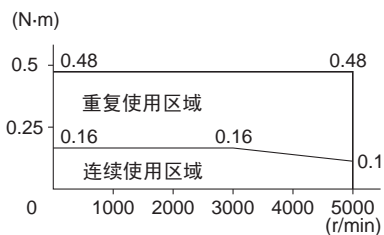
转矩-转速特性

圆柱型伺服电机用 (3,000r/min电机)

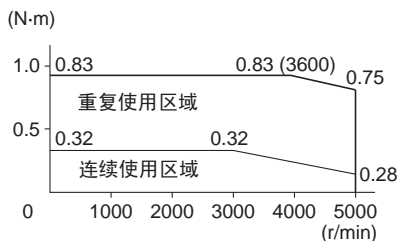
• 3,000r/min伺服电机规格 (AC100V输入)

下图为标准电缆3m、AC100V输入的特性。

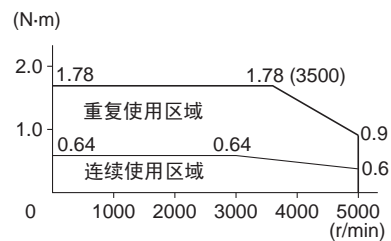
R88M-G05030H/T (50W)



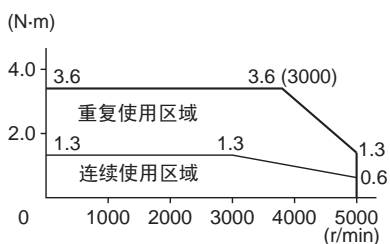
R88M-G10030L/S (100W)



R88M-G20030L/S (200W)



R88M-G40030L/S (400W)



伺服电机规格(R88M-G)

● 特性

圆柱型伺服电机用 (3,000r/min电机)

AC200V输入

| 型号(R88M-G) | | G05030H | G10030H | G20030H | G40030H | G75030H | — | — | — | — | — | — | |
|--------------|-------------------------------------------|-------------------------------------------|-------------------------------------------|------------------------|------------------------|------------------------|-------------------------|-----------------------------------------|-------------------------|-------------------------|-------------------------|-------------------------|-------------------------|
| 项目 | 单位 | G05030T | G10030T | G20030T | G40030T | G75030T | G1K030T | G1K530T | G2K030T | G3K030T | G4K030T | G5K030T | |
| 额定输出*1 | W | 50 | 100 | 200 | 400 | 750 | 1000 | 1500 | 2000 | 3000 | 4000 | 5000 | |
| 额定转矩*1 | N·m | 0.16 | 0.32 | 0.64 | 1.3 | 2.4 | 3.18 | 4.77 | 6.36 | 9.54 | 12.6 | 15.8 | |
| 额定转速 | r/min | 3000 | | | | | | | | | | | |
| 瞬时最大转速 | r/min | 5000 | | | | 4500 | 5000 | | | | 4500 | | |
| 瞬时最大转矩*1 | N·m | 0.45 | 0.90 | 1.78 | 3.67 | 7.05 | 9.1 | 12.8 | 18.4 | 27.0 | 36.3 | 45.1 | |
| 额定电流*1 | A(rms) | 1.1 | 1.1 | 1.6 | 2.6 | 4 | 7.2 | 9.4 | 13 | 18.6 | 24.7 | 28.5 | |
| 瞬时最大电流*1 | A(rms) | 3.4 | 3.4 | 4.9 | 7.9 | 12.1 | 21.4 | 28.5 | 40 | 57.1 | 75 | 85.7 | |
| 转动惯量 | kg·m ² (GD ² /4) | 2.5 × 10 ⁻⁶ | 5.1 × 10 ⁻⁶ | 1.4 × 10 ⁻⁵ | 2.6 × 10 ⁻⁵ | 8.7 × 10 ⁻⁵ | 1.69 × 10 ⁻⁴ | 2.59 × 10 ⁻⁴ | 3.46 × 10 ⁻⁴ | 6.77 × 10 ⁻⁴ | 1.27 × 10 ⁻³ | 1.78 × 10 ⁻³ | |
| 适用负载惯量 | — | 转动惯量的30倍以下*2 | | | | 转动惯量的20倍以下*2 | 转动惯量的15倍以下*2 | | | | | | |
| 转矩额定数*1 | N·m/A | 0.14 | 0.19 | 0.41 | 0.51 | 0.64 | 0.44 | 0.51 | 0.48 | 0.51 | 0.51 | 0.57 | |
| 功率比*1 | kW/s | 10.4 | 20.1 | 30.3 | 62.5 | 66 | 60 | 88 | 117 | 134 | 125 | 140 | |
| 机械时间常数 | ms | 1.56 | 1.1 | 0.71 | 0.52 | 0.45 | 0.78 | 0.54 | 0.53 | 0.46 | 0.51 | 0.46 | |
| 电气时间常数 | ms | 0.7 | 0.79 | 2.6 | 3 | 4.6 | 6.7 | 10 | 10.8 | 20 | 20 | 20 | |
| 允许径向负载*3 | N | 68 | 68 | 245 | 245 | 392 | 392 | 490 | 490 | 490 | 784 | 784 | |
| 允许轴向负载*3 | N | 58 | 58 | 98 | 98 | 147 | 147 | 196 | 196 | 196 | 343 | 343 | |
| 质量 | 不带制动器 | kg | 约0.3 | 约0.5 | 约0.8 | 约1.2 | 约2.3 | 约4.5 | 约5.1 | 约6.5 | 约9.3 | 约12.9 | 约17.3 |
| | 带制动器 | kg | 约0.5 | 约0.7 | 约1.3 | 约1.7 | 约3.1 | 约5.1 | 约6.5 | 约7.9 | 约11 | 约14.8 | 约19.2 |
| 散热板尺寸(材质) | | 100 × 80 × t10 (AI) | | 130 × 120 × t12 (AI) | | 170 × 160 × t12 (AI) | | 320 × 300 × t30 (AI) | | 320 × 300 × t20 (AI) | | 380 × 350 × t30 (AI) | |
| 适用驱动器(R88D-) | | GT01H | GT01H | GT02H | GT04H | GT08H | GT15H | GT15H | GT20H | GT30H | GT50H | GT50H | |
| 制动器规格 | 制动惯量 | kg·m ² (GD ² /4) | 2 × 10 ⁻⁷ | 2 × 10 ⁻⁷ | 1.8 × 10 ⁻⁶ | 1.8 × 10 ⁻⁶ | 7.5 × 10 ⁻⁶ | 2.5 × 10 ⁻⁵ | 3.3 × 10 ⁻⁵ | 3.3 × 10 ⁻⁵ | 3.3 × 10 ⁻⁵ | 1.35 × 10 ⁻⁴ | 1.35 × 10 ⁻⁴ |
| | 励磁电压*4 | V | DC24V±5% | | | | | DC24V±10% | | | | | |
| | 功耗(20°C时) | W | 7 | 7 | 9 | 9 | 10 | 18 | 19 | 19 | 19 | 22 | 22 |
| | 电流消耗(20°C时) | A | 0.3 | 0.3 | 0.36 | 0.36 | 0.42 | 0.74 | 0.81 | 0.81 | 0.81 | 0.9 | 0.9 |
| | 静摩擦转矩 | N·m | 0.29以上 | 0.29以上 | 1.27以上 | 1.27以上 | 2.45以上 | 4.9以上 | 7.8以上 | 7.8以上 | 11.8以上 | 16.1以上 | 16.1以上 |
| | 吸引时间*5 | ms | 35以下 | 35以下 | 50以下 | 50以下 | 70以下 | 50以下 | 50以下 | 50以下 | 80以下 | 110以下 | 110以下 |
| | 释放时间*5 | ms | 20以下 | 20以下 | 15以下 | 15以下 | 20以下 | 15以下 | 15以下 | 15以下 | 15以下 | 50以下 | 50以下 |
| | 齿隙 | | ±1° | | | | | | | | | | |
| | 每次制动后所容许的制动工作量 | J | 39.2 | 39.2 | 137 | 137 | 196 | 392 | 392 | 392 | 392 | 1470 | 1470 |
| | 容许总工作量 | J | 4.9 × 10 ³ | 4.9 × 10 ³ | 44.1 × 10 ³ | 44.1 × 10 ³ | 147 × 10 ³ | 2.0 × 10 ⁵ | 4.9 × 10 ⁵ | 4.9 × 10 ⁵ | 4.9 × 10 ⁵ | 2.2 × 10 ⁶ | 2.2 × 10 ⁶ |
| | 容许角加速度 | rad/s ² | 30,000以下 (2,800r/min以上的速度时不可在10ms以下变化) | | | | | 10,000以下 (900r/min以上的速度时不可在10ms以下变化) | | | | | |
| | 制动器寿命 | — | 1000万次以上 | | | | | | | | | | |
| 额定值 | — | 连续 | | | | | | | | | | | |
| 绝缘等级 | — | 类型F | | | | | | | | | | | |

*1. 与驱动器组合时常温(20°C、65%)下的值。瞬时最大转矩的值为标准值。

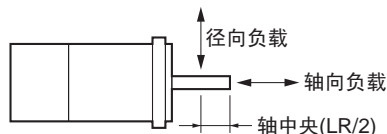
*2. 关于适用负载惯量：

- 可操作的负载惯量倍率 (负载惯量/转动惯量) 会根据操作设备的机械构成及其机械刚性而变化。刚性高的机械可在大负载惯量下进行运行。请选择相应的电机，并确认可以进行运行。
- 较大负载惯量下如频繁使用动态制动操作则可能导致动态制动器电阻的烧毁。因此，不可在使用动态制动时频繁打开/关闭伺服。
- 动态制动仅限用于紧急停止时。系统在设计上保证电机在动态制动操作后3分钟以后才能开始运行，否则制动器回路将会断电。

*3. 允许径向负载及允许轴向负载为保证在常温下使用2万小时寿命的设定值。允许径向负载表示为下图位置上的值。

*4. 制动器为非励磁操作型。(当施加励磁电压时释放)

*5. 操作时间为放入浪涌抑制器(CR50500 (Okaya Electric Industries Co., Ltd.))后测得的值 (参考值)。



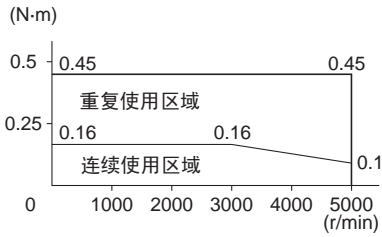
转矩-转速特性

圆柱型伺服电机用 (3,000r/min电机)

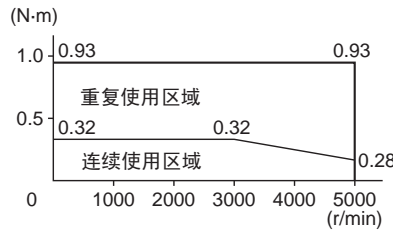
• 3,000r/min伺服电机规格 (AC200V输入)

下图为标准电缆3m、AC200V输入的特性。

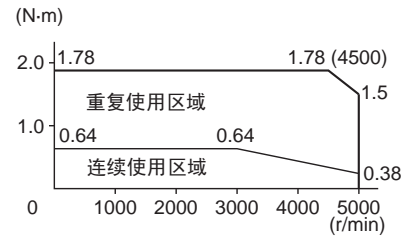
R88M-G05030H/T (50W)



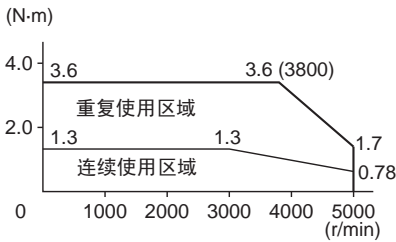
R88M-G10030H/T (100W)



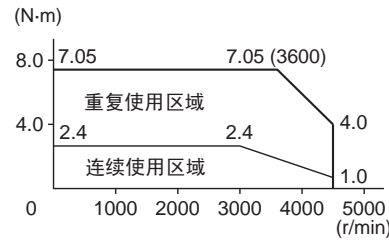
R88M-G20030H/T (200W)



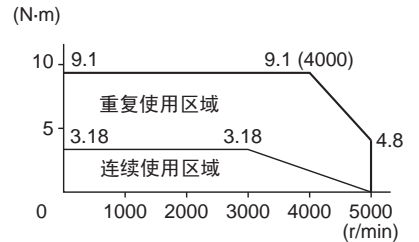
R88M-G40030H/T (400W)



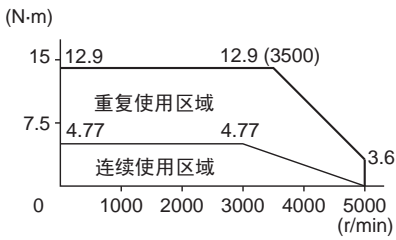
R88M-G75030H/T (750W)



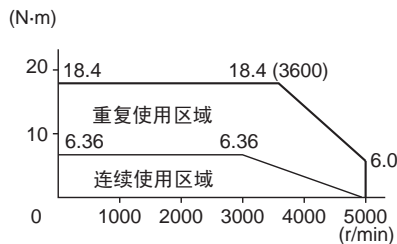
R88M-G1K030T (1kW)



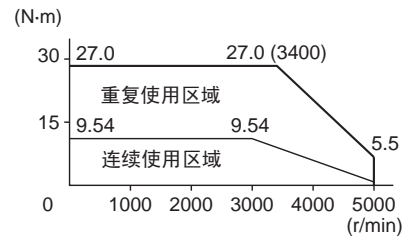
R88M-G1K530T (1.5kW)



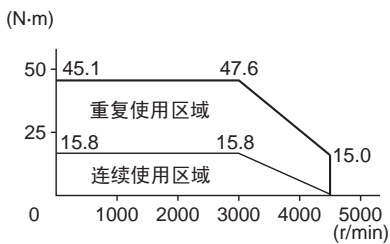
R88M-G2K030T (2kW)



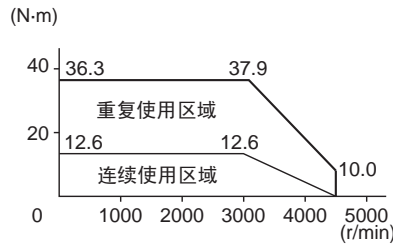
R88M-G3K030T (3kW)



R88M-G4K030T (4kW)



R88M-G5K030T (5kW)



伺服电机规格(R88M-GP)

● 特性

扁平型伺服电机(3,000r/min)

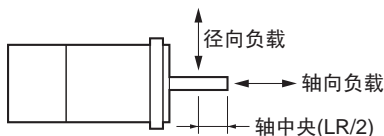
| 项目 | | 单位 | AC100V | | | AC200V | | |
|--------------|-------------------------------------------|-------------------------------------------|-----------------------------------------|------------------------|------------------------|------------------------|------------------------|----------|
| | | | GP10030L | GP20030L | GP40030L | GP10030H | GP20030H | GP40030H |
| | | | GP10030S | GP20030S | GP40030S | GP10030T | GP20030T | GP40030T |
| 额定输出*1 | W | 100 | 200 | 400 | 100 | 200 | 400 | |
| 额定转矩*1 | N·m | 0.32 | 0.64 | 1.3 | 0.32 | 0.64 | 1.3 | |
| 额定转速 | r/min | 3000 | | | | | | |
| 瞬时最大转速 | r/min | 5000 | | | 4500 | 5000 | | |
| 瞬时最大转矩*1 | N·m | 0.84 | 1.8 | 3.6 | 0.86 | 1.8 | 3.65 | |
| 额定电流*1 | A(rms) | 1.6 | 2.5 | 4.4 | 1 | 1.6 | 2.5 | |
| 瞬时最大电流*1 | A(rms) | 4.9 | 7.5 | 13.3 | 3.1 | 4.9 | 7.5 | |
| 转动惯量 | kg·m ² (GD ² /4) | 1.0 × 10 ⁻⁵ | 3.5 × 10 ⁻⁵ | 6.5 × 10 ⁻⁵ | 1.0 × 10 ⁻⁵ | 3.5 × 10 ⁻⁵ | 6.4 × 10 ⁻⁵ | |
| 适用负载惯量 | — | 转动惯量的20倍以下*2 | | | | | | |
| 转矩额定数*1 | N·m/A | 0.21 | 0.27 | 0.3 | 0.34 | 0.42 | 0.54 | |
| 功率比*1 | kW/s | 10.2 | 11.7 | 26.0 | 10.2 | 11.5 | 25.5 | |
| 机械时间常数 | ms | 0.87 | 0.75 | 0.55 | 1.05 | 0.81 | 0.59 | |
| 电气时间常数 | ms | 3.4 | 6.7 | 6.7 | 2.9 | 5.6 | 6.6 | |
| 允许径向负载*3 | N | 68 | 245 | 245 | 68 | 245 | 245 | |
| 允许轴向负载*3 | N | 58 | 98 | 98 | 58 | 98 | 98 | |
| 质量 | 不带制动器 | kg | 约0.7 | 约1.3 | 约1.8 | 约0.7 | 约1.3 | 约1.8 |
| | 带制动器 | kg | 约0.9 | 约2 | 约2.5 | 约0.9 | 约2 | 约2.5 |
| 散热板尺寸(材质) | | 130 × 120 × t10 (Al) | 170 × 160 × t12 (Al) | | 130 × 120 × t10 (Al) | 170 × 160 × t12 (Al) | | |
| 适用驱动器(R88D-) | | GT01L | GT02L | GT04L | GT01H | GT02H | GT04H | |
| 制动器规格 | 制动惯量 | kg·m ² (GD ² /4) | 3 × 10 ⁻⁶ | 9 × 10 ⁻⁶ | | 3 × 10 ⁻⁶ | 9 × 10 ⁻⁶ | |
| | 励磁电压*4 | V | DC24V±10% | | | | | |
| | 功耗(20°C时) | W | 7 | 10 | | 7 | 10 | |
| | 电流消耗(20°C时) | A | 0.29 | 0.41 | | 0.29 | 0.41 | |
| | 静摩擦转矩 | N·m | 0.29以上 | | | 0.29以上 | 1.27以上 | |
| | 吸引时间*5 | ms | 50以下 | | | 50以下 | 60以下 | |
| | 释放时间*5 | ms | 15以下 | | | | | |
| | 齿隙 | — | ±1° | | | | | |
| | 每次制动后所容许的制动工作量 | J | 137 | 196 | | 137 | 196 | |
| | 容许总工作量 | J | 44.1 × 10 ³ | 147 × 10 ³ | | 44.1 × 10 ³ | 147 × 10 ³ | |
| | 容许角加速度 | rad/s ² | 10,000以下 (900r/min以上的速度时不可在10ms以下变化) | | | | | |
| | 制动器寿命 | — | 1000万次以上 | | | | | |
| 额定值 | — | 连续 | | | 连续 | | | |
| 绝缘等级 | — | 类型F | | | | | | |

*1. 与驱动器组合时常温(20°C、65%)下的值。瞬时最大转矩的值为标准值。

*2. 关于适用负载惯量：

- 可操作的负载惯量倍率(负载惯量/转动惯量)会根据操作设备的机械构成及其机械刚性而变化。刚性高的机械可在大负载惯量下进行运行。请选择相应的电机，并确认可以进行运行。
- 较大负载惯量下如频繁使用动态制动操作则可能导致动态制动器电阻的烧毁。因此，不可在使用动态制动时频繁打开/关闭伺服。
- 动态制动仅限用于紧急停止时。系统在设计上保证电机在动态制动操作后3分钟以后才能开始运行，否则制动器回路将会断电。

*3. 允许径向负载及允许轴向负载为保证在常温下使用2万小时寿命的设定值。允许径向负载表示为下图位置上的值。



*4. 制动器为非励磁操作型。(当施加励磁电压时释放)

*5. 操作时间为放入浪涌抑制器(CR50500 (Okaya Electric Industries Co., Ltd.))后测得的值(参考值)。

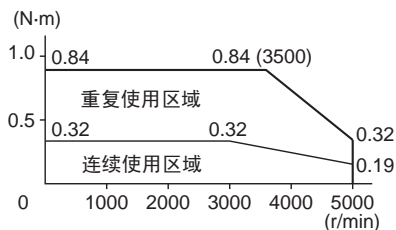
转矩-转速特性

扁平型伺服电机(3,000r/min)

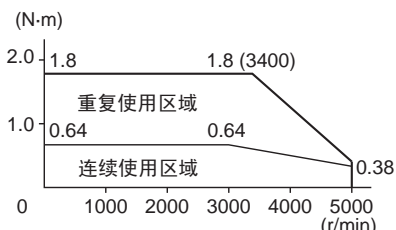
• 3,000r/min伺服电机规格(AC100V输入)

下图为标准电缆3m、AC100V输入的特性。

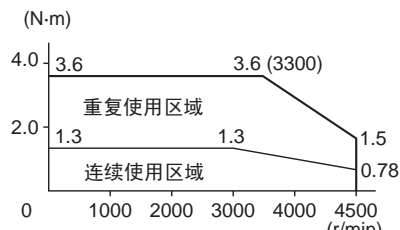
R88M-GP10030L/S (100W)



R88M-GP20030L/S (200W)



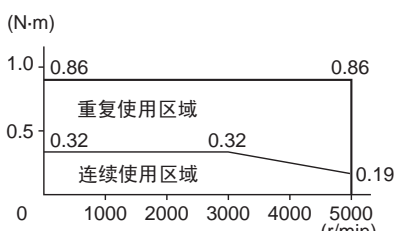
R88M-GP40030L/S (400W)



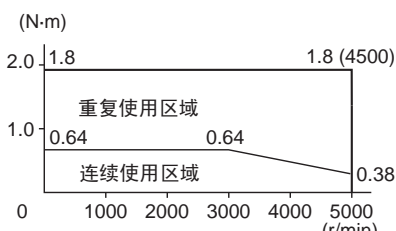
• 3,000r/min伺服电机规格(AC200V输入)

下图为标准电缆3m、AC200V输入的特性。

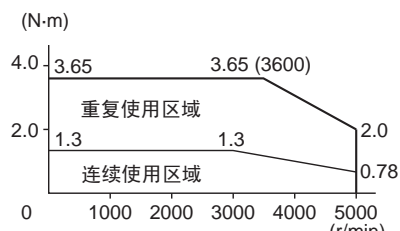
R88M-GP10030H/T (100W)



R88M-GP20030H/T (200W)



R88M-GP40030H/T (400W)



伺服电机规格(R88M-G)

● 特性

圆柱型伺服电机用(2,000r/min电机)

AC200V输入

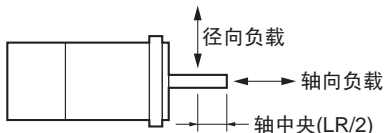
| 型号(R88M-) | | G1K020T | G1K520T | G2K020T | G3K020T | G4K020T | G5K020T | G7K515T | |
|--------------|-------------------------------------------|-------------------------------------------|-----------------------------------------|-------------------------|-------------------------|-------------------------|-------------------------|------------------------|-----------------------|
| 项目 | 单位 | | | | | | | | |
| 额定输出*1 | W | 1000 | 1500 | 2000 | 3000 | 4000 | 5000 | 7500 | |
| 额定转矩*1 | N·m | 4.8 | 7.15 | 9.54 | 14.3 | 18.8 | 23.8 | 48 | |
| 额定转速 | r/min | 2000 | | | | | | | |
| 瞬时最大转速 | r/min | 3000 | | | | | | | |
| 瞬时最大转矩*1 | N·m | 13.5 | 19.6 | 26.5 | 41.2 | 54.9 | 70.6 | 111 | |
| 额定电流*1 | A(rms) | 5.6 | 9.4 | 12.3 | 17.8 | 23.4 | 28 | 46.6 | |
| 瞬时最大电流*1 | A(rms) | 17.1 | 28.5 | 37.1 | 54.2 | 71.4 | 85.7 | 117.8 | |
| 转动惯量 | kg·m ² (GD ² /4) | 6.17 × 10 ⁻⁴ | 1.12 × 10 ⁻³ | 1.52 × 10 ⁻³ | 2.23 × 10 ⁻³ | 4.25 × 10 ⁻³ | 6.07 × 10 ⁻³ | 8.9 × 10 ⁻³ | |
| 适用负载惯量 | — | 转动惯量的10倍以下*2 | | | | | | | |
| 转矩额定数*1 | N·m/A | 0.88 | 0.76 | 0.78 | 0.81 | 0.81 | 0.85 | 1.03 | |
| 功率比*1 | kW/s | 37.3 | 45.8 | 60 | 91.6 | 83.2 | 93.5 | 230 | |
| 机械时间常数 | ms | 0.7 | 0.81 | 0.75 | 0.72 | 1 | 0.9 | 0.71 | |
| 电气时间常数 | ms | 18 | 19 | 21 | 20 | 24 | 32 | 34 | |
| 允许径向负载*3 | N | 490 | 490 | 490 | 784 | 784 | 784 | 1176 | |
| 允许轴向负载*3 | N | 196 | 196 | 196 | 343 | 343 | 343 | 490 | |
| 质量 | 不带制动器 | kg | 约6.8 | 约8.5 | 约10.6 | 约14.6 | 约18.8 | 约25 | 约41 |
| | 带制动器 | kg | 约8.7 | 约10.1 | 约12.5 | 约16.5 | 约21.3 | 约28.5 | 约45 |
| 散热板尺寸(材质) | | 275 × 260 × t15 (AI) | | | 380 × 350 × t30 (AI) | | 470 × 440 × t30 (AI) | | |
| 适用驱动器(R88D-) | | GT10H | GT15H | GT20H | GT30H | GT50H | GT50H | GT75H | |
| 制动器规格 | 制动惯量 | kg·m ² (GD ² /4) | 1.35 × 10 ⁻⁴ | | | 4.25 × 10 ⁻⁴ | | 4.7 × 10 ⁻⁴ | |
| | 励磁电压*4 | V | DC24V±10% | | | | | | |
| | 功耗(20°C时) | W | 14 | 19 | 19 | 22 | 26 | 31 | 34 |
| | 电流消耗(20°C时) | A | 0.59 | 0.79 | 0.79 | 0.9 | 1.1 | 1.3 | 1.4 |
| | 静摩擦转矩 | N·m | 4.9以上 | 13.7以上 | 13.7以上 | 16.1以上 | 21.5以上 | 24.5以上 | 58.8以上 |
| | 吸引时间*5 | ms | 80以下 | 100以下 | 100以下 | 110以下 | 90以下 | 80以下 | 150以下 |
| | 释放时间*5 | ms | 70以下 | 50以下 | 50以下 | 50以下 | 35以上 | 25以上 | 50以下 |
| | 齿隙 | | ±1° | | | | | | |
| | 每次制动后所容许的制动工作量 | J | 588 | 1176 | 1176 | 1170 | 1078 | 1372 | 1372 |
| | 容许总工作量 | J | 7.8 × 10 ⁵ | 1.5 × 10 ⁶ | 1.5 × 10 ⁶ | 2.2 × 10 ⁶ | 2.5 × 10 ⁶ | 2.9 × 10 ⁶ | 2.9 × 10 ⁶ |
| | 容许角加速度 | rad/s ² | 10,000以下 (900r/min以上的速度时不可在10ms以下变化) | | | | | | |
| | 制动器寿命 | — | 1000万次以上 | | | | | | |
| 额定值 | — | 连续 | | | | | | | |
| 绝缘等级 | — | 类型F | | | | | | | |

*1. 与驱动器组合时常温(20°C、65%)下的值。瞬时最大转矩的值为标准值。

*2. 关于适用负载惯量：

- 可操作的负载惯量倍率(负载惯量/转动惯量)会根据操作设备的机械构成及其机械刚性而变化。刚性高的机械可在大负载惯量下进行运行。请选择相应的电机，并确认可以进行运行。
- 较大负载惯量下如频繁使用动态制动操作则可能导致动态制动器电阻的烧毁。因此，不可在使用动态制动时频繁打开/关闭伺服。
- 动态制动仅限用于紧急停止时。系统在设计上保证电机在动态制动操作后3分钟以后才能开始运行，否则制动器回路将会断电。

*3. 允许径向负载及允许轴向负载为保证在常温下使用2万小时寿命的设定值。允许径向负载表示为下图位置上的值。



*4. 制动器为非励磁操作型。(当施加励磁电压时释放)

*5. 操作时间为放入浪涌抑制器(CR50500 (Okaya Electric Industries Co., Ltd.))后测得的值(参考值)。

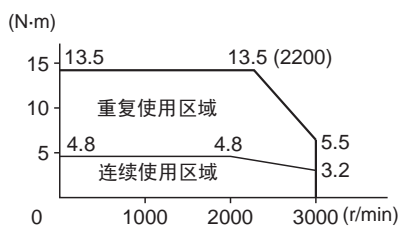
转矩-转速特性

圆柱型伺服电机用 (2,000r/min电机)

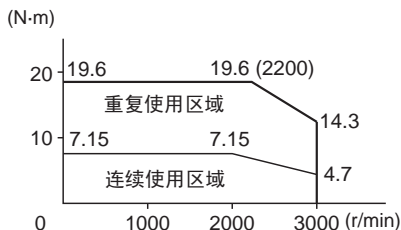
• 2,000r/min伺服电机规格 (AC200V输入)

下图为标准电缆3m、AC200V输入的特性。

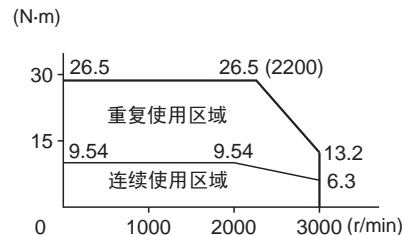
R88M-G1K020T (1kW)



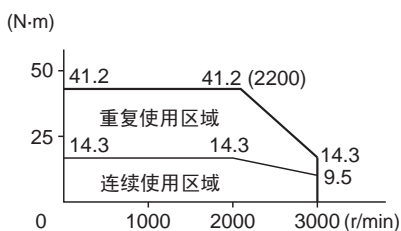
R88M-G1K520T (1.5kW)



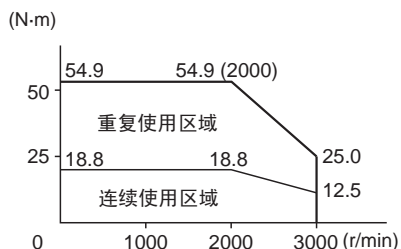
R88M-G2K020T (2kW)



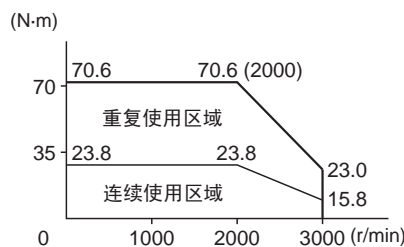
R88M-G3K020T (3kW)



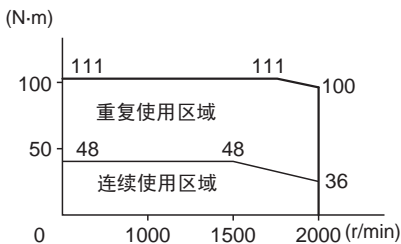
R88M-G4K020T (4kW)



R88M-G5K020T (5kW)



R88M-G7K515T (7.5kW)



伺服电机规格(R88M-G)

● 特性

圆柱型伺服电机用(1,000r/min电机)

AC200V输入

| 项目 | | 型号(R88M-) 单位 | G90010T | G2K010T | G3K010T | G4K510T | G6K010T |
|--------------|----------------|-------------------------------------------|-----------------------------------------|-------------------------|-------------------------|-------------------------|------------------------|
| 额定输出*1 | | W | 900 | 2000 | 3000 | 4500 | 6000 |
| 额定转矩*1 | | N·m | 8.62 | 19.1 | 28.4 | 42.9 | 57.2 |
| 额定转速 | | r/min | 1000 | | | | |
| 瞬时最大转速 | | r/min | 2000 | | | | |
| 瞬时最大转矩*1 | | N·m | 18.4 | 41.5 | 60 | 101 | 130 |
| 额定电流*1 | | A(rms) | 7.6 | 18.5 | 24 | 33 | 57.2 |
| 瞬时最大电流*1 | | A(rms) | 17.1 | 44 | 57.1 | 84.2 | 121.4 |
| 转动惯量 | | kg·m ² (GD ² /4) | 1.12 × 10 ⁻³ | 3.55 × 10 ⁻³ | 5.57 × 10 ⁻³ | 8.09 × 10 ⁻³ | 9.9 × 10 ⁻³ |
| 适用负载惯量 | | — | 转动惯量的10倍以下*2 | | | | |
| 转矩额定数*1 | | N·m/A | 1.13 | 1 | 1.1 | 1.3 | 1.22 |
| 功率比*1 | | kW/s | 66.3 | 103 | 145 | 228 | 331 |
| 机械时间常数 | | ms | 0.88 | 0.97 | 0.74 | 0.7 | 0.65 |
| 电气时间常数 | | ms | 20 | 25 | 30 | 31 | 46.2 |
| 允许径向负载*3 | | N | 686 | 1176 | 1470 | 1470 | 1764 |
| 允许轴向负载*3 | | N | 196 | 490 | 490 | 490 | 588 |
| 质量 | 不带制动器 | kg | 约8.5 | 约17.5 | 约25 | 约34 | 约41 |
| | 带制动器 | kg | 约10 | 约21 | 约28.5 | 约39.5 | 约45 |
| 散热板尺寸(材质) | | | 275 × 260 × t15 (AI) | | 470 × 440 × t30 (AI) | | |
| 适用驱动器(R88D-) | | | GT15H | GT30H | GT50H | GT50H | GT75H |
| 制动器规格 | 制动惯量 | kg·m ² (GD ² /4) | 1.35 × 10 ⁻⁴ | 4.7 × 10 ⁻⁴ | 4.7 × 10 ⁻⁴ | 4.7 × 10 ⁻⁴ | 4.7 × 10 ⁻⁴ |
| | 励磁电压*4 | V | DC24V±10% | | | | |
| | 功耗(20°C时) | W | 19 | 31 | 34 | | |
| | 电流消耗(20°C时) | A | 0.79 | 1.3 | 1.4 | | |
| | 静摩擦转矩 | N·m | 13.7以上 | 24.5以上 | 58.8以上 | | |
| | 吸引时间*5 | ms | 100以下 | 80以下 | 150以下 | | |
| | 释放时间*5 | ms | 50以下 | 25以下 | 50以下 | | |
| | 齿隙 | | ±1° | | | | |
| | 每次制动后所容许的制动工作量 | J | 1176 | 1372 | | | |
| | 容许总工作量 | J | 1.6 × 10 ⁶ | 2.9 × 10 ⁶ | | | |
| | 容许角加速度 | rad/s ² | 10,000以下 (900r/min以上的速度时不可在10ms以下变化) | | | | |
| | 制动器寿命 | — | 1000万次以上 | | | | |
| | 额定值 | — | 连续 | | | | |
| 绝缘等级 | — | 类型F | | | | | |

*1. 与驱动器组合时常温(20°C、65%)下的值。瞬时最大转矩的值为标准值。

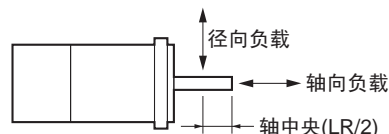
*2. 关于适用负载惯量：

- 可操作的负载惯量倍率(负载惯量/转动惯量)会根据操作设备的机械构成及其机械刚性而变化。刚性高的机械可在大负载惯量下进行运行。请选择相应的电机，并确认可以进行运行。
- 较大负载惯量下如频繁使用动态制动操作则可能导致动态制动器电阻的烧毁。因此，不可在使用动态制动时频繁打开/关闭伺服。
- 动态制动仅限用于紧急停止时。系统在设计上保证电机在动态制动操作后3分钟以后才能开始运行，否则制动器回路将会断电。

*3. 允许径向负载及允许轴向负载为保证在常温下使用2万小时寿命的设定值。允许径向负载表示为下图位置上的值。

*4. 制动器为非励磁操作型。(当施加励磁电压时释放)

*5. 操作时间为放入浪涌抑制器(CR50500(Okaya Electric Industries Co., Ltd.))后测得的值(参考值)。



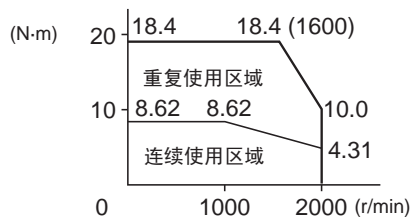
转矩-转速特性

圆柱型伺服电机用 (1,000r/min电机)

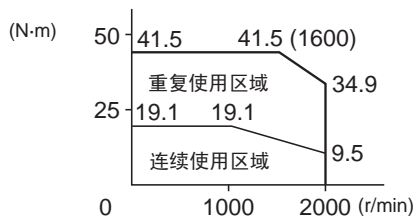
• 1,000r/min伺服电机规格 (AC200V输入)

下图为标准电缆3m、AC200V输入的特性。

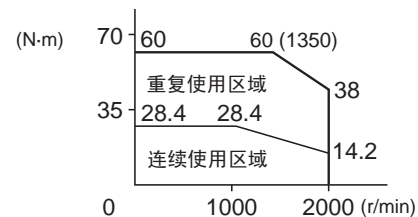
R88M-G90010T (900W)



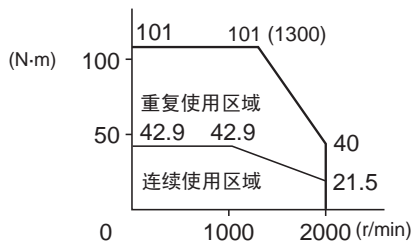
R88M-G2K010T (2kW)



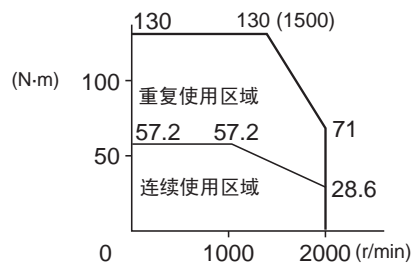
R88M-G3K010T (3kW)



R88M-G4K510 (4.5kW)



R88M-G6K010T (6kW)



减速机规格(R88G-HPG/VRXF)

● 齿隙 3分以内

伺服电机(3,000r/min)用

| 型号 | | | 额定转速 | 额定转矩 | 比率 | 瞬时最大转速 | 瞬时最大转矩 | 减速机惯量 | 允许径向负载 | 允许轴向负载 | 质量 |
|-------|------|-------------------|-------|-------|----|-------------------|---------------|-------------------------|--------|--------|------|
| | | | r/min | N·m | % | r/min | N·m | kg·m ² | N | N | kg |
| 50W | 1/5 | R88G-HPG11B05100B | 600 | 0.50 | 63 | 1000 | 1.42 | 5.00 × 10 ⁻⁷ | 135 | 538 | 0.29 |
| | 1/9 | R88G-HPG11B09050B | 333 | 1.12 | 78 | 555 | 3.16 | 3.00 × 10 ⁻⁷ | 161 | 642 | 0.29 |
| | 1/21 | R88G-HPG14A21100B | 143 | 2.18 | 65 | 238 | 6.13 | 5.00 × 10 ⁻⁶ | 340 | 1358 | 1.04 |
| | 1/33 | R88G-HPG14A33050B | 91 | 3.73 | 71 | 151 | 10.5 | 4.40 × 10 ⁻⁶ | 389 | 1555 | 1.04 |
| | 1/45 | R88G-HPG14A45050B | 67 | 5.09 | 71 | 111 | 14.3 | 4.40 × 10 ⁻⁶ | 427 | 1707 | 1.04 |
| 100W | 1/5 | R88G-HPG11B05100B | 600 | 1.28 | 80 | 1000 | 3.6 | 5.00 × 10 ⁻⁷ | 135 | 538 | 0.29 |
| | 1/11 | R88G-HPG14A11100B | 273 | 2.63 | 75 | 454 | 7.39 | 6.00 × 10 ⁻⁶ | 280 | 1119 | 1.04 |
| | 1/21 | R88G-HPG14A21100B | 143 | 5.40 | 80 | 238 | 15.2 | 5.00 × 10 ⁻⁶ | 340 | 1358 | 1.04 |
| | 1/33 | R88G-HPG20A33100B | 91 | 6.91 | 65 | 151 | 19.4 | 6.50 × 10 ⁻⁵ | 916 | 3226 | 2.4 |
| | 1/45 | R88G-HPG20A45100B | 67 | 9.42 | 65 | 111 | 26.5 | 6.50 × 10 ⁻⁵ | 1006 | 3541 | 2.4 |
| 200W | 1/5 | R88G-HPG14A05200B | 600 | 2.49 | 78 | 1000 | 6.93 | 2.07 × 10 ⁻⁵ | 221 | 883 | 1.02 |
| | 1/11 | R88G-HPG14A11200B | 273 | 6.01 | 85 | 454 | 16.7 | 1.93 × 10 ⁻⁵ | 280 | 1119 | 1.09 |
| | 1/21 | R88G-HPG20A21200B | 143 | 10.2 | 76 | 238 | 28.5 | 4.90 × 10 ⁻⁵ | 800 | 2817 | 2.9 |
| | 1/33 | R88G-HPG20A33200B | 91 | 17.0 | 81 | 151 | 47.4 | 4.50 × 10 ⁻⁵ | 916 | 3226 | 2.9 |
| | 1/45 | R88G-HPG20A45200B | 67 | 23.2 | 81 | 111 | 64.6 | 4.50 × 10 ⁻⁵ | 1006 | 3541 | 2.9 |
| 400W | 1/5 | R88G-HPG14A05400B | 600 | 5.66 | 87 | 1000 | 16.0 (15.7) | 2.07 × 10 ⁻⁵ | 221 | 883 | 1.09 |
| | 1/11 | R88G-HPG20A11400B | 273 | 11.7 | 82 | 454 | 33.1 (32.5) | 5.70 × 10 ⁻⁵ | 659 | 2320 | 2.9 |
| | 1/21 | R88G-HPG20A21400B | 143 | 23.5 | 86 | 238 | 66.5 (65.2) | 4.90 × 10 ⁻⁵ | 800 | 2547 | 2.9 |
| | 1/33 | R88G-HPG32A33400B | 91 | 34.7 | 81 | 151 | 98.2 (96.3) | 6.20 × 10 ⁻⁵ | 1565 | 6240 | 7.5 |
| | 1/45 | R88G-HPG32A45400B | 67 | 47.4 | 81 | 111 | 133.9 (131.4) | 6.10 × 10 ⁻⁵ | 1718 | 6848 | 7.5 |
| 750W | 1/5 | R88G-HPG20A05750B | 600 | 9.94 | 83 | 1000 | 29.2 | 6.80 × 10 ⁻⁵ | 520 | 1832 | 2.9 |
| | 1/11 | R88G-HPG20A11750B | 273 | 23.2 | 88 | 454 | 68.1 | 6.00 × 10 ⁻⁵ | 659 | 2320 | 3.1 |
| | 1/21 | R88G-HPG32A21750B | 143 | 42.3 | 84 | 238 | 124.3 | 3.00 × 10 ⁻⁴ | 1367 | 5448 | 7.8 |
| | 1/33 | R88G-HPG32A33750B | 91 | 69.7 | 88 | 151 | 204.7 | 2.70 × 10 ⁻⁴ | 1565 | 6240 | 7.8 |
| | 1/45 | R88G-HPG32A45750B | 67 | 95.0 | 88 | 111 | 279.2 | 2.70 × 10 ⁻⁴ | 1718 | 6848 | 7.8 |
| 1kW | 1/5 | R88G-HPG32A051K0B | 600 | 11.5 | 72 | 1000 | 32.9 | 3.90 × 10 ⁻⁴ | 889 | 3542 | 7.3 |
| | 1/11 | R88G-HPG32A111K0B | 273 | 28.9 | 83 | 454 | 82.6 | 3.40 × 10 ⁻⁴ | 1126 | 4488 | 7.8 |
| | 1/21 | R88G-HPG32A211K0B | 143 | 58.1 | 87 | 238 | 166.1 | 3.00 × 10 ⁻⁴ | 1367 | 5488 | 7.8 |
| | 1/33 | R88G-HPG32A331K0B | 91 | 94.3 | 90 | 151 | 270.0 | 2.80 × 10 ⁻⁴ | 1565 | 6240 | 7.8 |
| | 1/45 | R88G-HPG50A451K0B | 67 | 124.2 | 87 | 100 ^{*1} | 355.4 | 4.70 × 10 ⁻⁴ | 4538 | 15694 | 19.0 |
| 1.5kW | 1/5 | R88G-HPG32A052K0B | 600 | 19.1 | 80 | 1000 | 51.3 | 3.90 × 10 ⁻⁴ | 889 | 3542 | 7.4 |
| | 1/11 | R88G-HPG32A112K0B | 273 | 45.7 | 87 | 454 | 122.5 | 3.40 × 10 ⁻⁴ | 1126 | 4488 | 7.9 |
| | 1/21 | R88G-HPG32A211K5B | 143 | 90.1 | 90 | 238 | 241.9 | 3.00 × 10 ⁻⁴ | 1367 | 5448 | 7.9 |
| | 1/33 | R88G-HPG50A332K0B | 91 | 141.5 | 90 | 136 ^{*1} | 379.7 | 4.80 × 10 ⁻⁴ | 4135 | 14300 | 19.0 |
| | 1/45 | R88G-HPG50A451K5B | 67 | 192.9 | 90 | 100 ^{*1} | 517.8 | 4.70 × 10 ⁻⁴ | 4538 | 15694 | 19.0 |
| 2kW | 1/5 | R88G-HPG32A052K0B | 600 | 26.7 | 84 | 1000 | 77.4 | 3.90 × 10 ⁻⁴ | 889 | 3542 | 7.4 |
| | 1/11 | R88G-HPG32A112K0B | 273 | 62.4 | 89 | 454 | 180.7 | 3.40 × 10 ⁻⁴ | 1126 | 4488 | 7.9 |
| | 1/21 | R88G-HPG50A212K0B | 143 | 118.9 | 89 | 214 ^{*1} | 343.9 | 5.80 × 10 ⁻⁴ | 3611 | 12486 | 19.0 |
| | 1/33 | R88G-HPG50A332K0B | 91 | 191.8 | 91 | 136 ^{*1} | 555.0 | 4.80 × 10 ⁻⁴ | 4135 | 14300 | 19.0 |
| 3kW | 1/5 | R88G-HPG32A053K0B | 600 | 42.0 | 88 | 1000 | 118.9 | 3.80 × 10 ⁻⁴ | 889 | 3542 | 7.3 |
| | 1/11 | R88G-HPG50A113K0B | 273 | 92.3 | 88 | 409 ^{*1} | 261.4 | 7.70 × 10 ⁻⁴ | 2974 | 10285 | 19.0 |
| | 1/21 | R88G-HPG50A213K0B | 143 | 183.0 | 91 | 214 ^{*1} | 517.7 | 5.80 × 10 ⁻⁴ | 3611 | 12486 | 19.0 |
| 4kW | 1/5 | R88G-HPG32A054K0B | 600 | 53.9 | 90 | 900 ^{*1} | 163.4 | 3.80 × 10 ⁻⁴ | 889 | 3542 | 7.9 |
| | 1/11 | R88G-HPG50A115K0B | 273 | 124.6 | 90 | 409 ^{*1} | 359.0 | 8.80 × 10 ⁻⁴ | 2974 | 10285 | 19.1 |
| 5kW | 1/5 | R88G-HPG50A055K0B | 600 | 69.3 | 88 | 900 ^{*1} | 197.8 | 1.20 × 10 ⁻³ | 2347 | 8118 | 17.7 |
| | 1/11 | R88G-HPG50A115K0B | 273 | 158.4 | 91 | 409 ^{*1} | 451.9 | 8.80 × 10 ⁻⁴ | 2974 | 10285 | 19.1 |

注1. 圆括号()内的数值为使用对应电源100V的伺服电机时的值。

2. 减速机惯量指伺服电机的轴转换值。

3. 带减速机的伺服电机的保护构造等级为IP44。

4. 允许径向负载应在T/2处测量。

5. 标准型轴形状为直轴。型号后带“J”(方形空格内的后缀)为带按键和闸门的直轴的类型。

扁平型伺服电机(3,000r/min)用

| 型号 | | | 额定转速 | 额定转矩 | 比率 | 瞬时最大转速 | 瞬时最大转矩 | 减速机惯量 | 允许径向负载 | 允许轴向负载 | 质量 |
|------|------|--------------------|-------|------|----|------------|---------------|-------------------------|--------|--------|------|
| | | | r/min | N·m | % | r/min | N·m | kg·m ² | N | N | kg |
| 100W | 1/5 | R88G-HPG11B05100PB | 600 | 1.28 | 80 | 1000 | 3.44 (3.36) | 5.00 × 10 ⁻⁷ | 135 | 538 | 0.34 |
| | 1/11 | R88G-HPG14A11100PB | 273 | 2.63 | 75 | 454 | 7.06 (6.89) | 6.00 × 10 ⁻⁶ | 280 | 1119 | 1.04 |
| | 1/21 | R88G-HPG14A21100PB | 143 | 5.40 | 80 | 238 | 14.5 (14.2) | 5.00 × 10 ⁻⁶ | 340 | 1358 | 1.04 |
| | 1/33 | R88G-HPG20A33100PB | 91 | 6.91 | 65 | 151 | 18.6 (18.1) | 4.50 × 10 ⁻⁵ | 916 | 3226 | 2.9 |
| | 1/45 | R88G-HPG20A45100PB | 67 | 9.42 | 65 | 111 | 25.3 (24.7) | 4.50 × 10 ⁻⁵ | 1006 | 3541 | 2.9 |
| 200W | 1/5 | R88G-HPG14A05200PB | 600 | 2.49 | 78 | 1000 | 7.01 | 2.07 × 10 ⁻⁵ | 221 | 883 | 0.99 |
| | 1/11 | R88G-HPG20A11200PB | 273 | 4.75 | 68 | 454 | 13.4 | 5.80 × 10 ⁻⁵ | 659 | 2320 | 3.1 |
| | 1/21 | R88G-HPG20A21200PB | 143 | 10.2 | 76 | 238 | 28.8 | 4.90 × 10 ⁻⁵ | 800 | 2817 | 3.1 |
| | 1/33 | R88G-HPG20A33200PB | 91 | 17.0 | 81 | 151 | 47.9 | 4.50 × 10 ⁻⁵ | 916 | 3226 | 3.1 |
| | 1/45 | R88G-HPG20A45200PB | 67 | 23.2 | 81 | 111 | 65.4 | 4.50 × 10 ⁻⁵ | 1006 | 3541 | 3.1 |
| 400W | 1/5 | R88G-HPG20A05400PB | 600 | 4.67 | 72 | 1000 (900) | 13.1 (12.9) | 7.10 × 10 ⁻⁵ | 520 | 1832 | 3.1 |
| | 1/11 | R88G-HPG20A11400PB | 273 | 11.7 | 82 | 454 (409) | 32.9 (32.4) | 5.80 × 10 ⁻⁵ | 659 | 2320 | 3.1 |
| | 1/21 | R88G-HPG20A21400PB | 143 | 23.5 | 86 | 238 (214) | 66.2 (65.2) | 4.90 × 10 ⁻⁵ | 800 | 2817 | 3.1 |
| | 1/33 | R88G-HPG32A33400PB | 91 | 34.7 | 81 | 151 (136) | 97.6 (96.2) | 2.80 × 10 ⁻⁴ | 1565 | 6240 | 7.8 |
| | 1/45 | R88G-HPG32A45400PB | 67 | 47.4 | 81 | 111 (100) | 133.0 (131.2) | 2.80 × 10 ⁻⁴ | 1718 | 6848 | 7.8 |

- 注1. 圆括号()内的数值为使用对应电源100V的伺服电机时的值。
 2. 减速机惯量指伺服电机的轴转换值。
 3. 带减速机的伺服电机的保护构造等级为IP44。
 4. 允许径向负载应在T/2处测量。
 5. 标准型轴形状为直轴。型号后带“J”(方形空格内的后缀)为带按键和阀门的直轴型号。

伺服电机(2,000r/min)用

| 型号 | | | 额定转速 | 额定转矩 | 比率 | 瞬时最大转速 | 瞬时最大转矩 | 减速机惯量 | 允许径向负载 | 允许轴向负载 | 质量 |
|-------|------|--------------------|-------|---------|----|--------|--------|-------------------------|--------|--------|------|
| | | | r/min | N·m | % | r/min | N·m | kg·m ² | N | N | kg |
| 1kW | 1/5 | R88G-HPG32A053K0B | 400 | 20.4 | 85 | 600 | 57.4 | 3.80 × 10 ⁻⁴ | 889 | 3542 | 7.3 |
| | 1/11 | R88G-HPG32A112K0SB | 182 | 47.3 | 90 | 273 | 133.1 | 3.40 × 10 ⁻⁴ | 1126 | 4488 | 7.8 |
| | 1/21 | R88G-HPG32A211K0SB | 95 | 92.3 | 92 | 143 | 259.7 | 2.90 × 10 ⁻⁴ | 1367 | 5448 | 7.8 |
| | 1/33 | R88G-HPG50A332K0SB | 60 | 144.9 | 92 | 91 | 407.6 | 4.70 × 10 ⁻⁴ | 4135 | 14300 | 19.0 |
| | 1/45 | R88G-HPG50A451K0SB | 44 | 197.7 | 92 | 67 | 555.9 | 4.70 × 10 ⁻⁴ | 4538 | 15694 | 19.0 |
| 1.5kW | 1/5 | R88G-HPG32A053K0B | 400 | 31.7 | 89 | 600 | 86.8 | 3.80 × 10 ⁻⁴ | 889 | 3542 | 7.3 |
| | 1/11 | R88G-HPG32A112K0SB | 182 | 72.1 | 92 | 273 | 197.7 | 3.40 × 10 ⁻⁴ | 1126 | 4488 | 7.8 |
| | 1/21 | R88G-HPG50A213K0B | 95 | 137.5 | 92 | 143 | 377.0 | 5.80 × 10 ⁻⁴ | 3611 | 12486 | 19.0 |
| | 1/33 | R88G-HPG50A332K0SB | 60 | 219.4 | 93 | 91 | 601.5 | 4.70 × 10 ⁻⁴ | 4135 | 14300 | 19.0 |
| 2kW | 1/5 | R88G-HPG32A053K0B | 400 | 43.2 | 91 | 600 | 119.9 | 3.80 × 10 ⁻⁴ | 889 | 3542 | 7.3 |
| | 1/11 | R88G-HPG32A112K0SB | 182 | 97.4 | 93 | 273 | 270.5 | 3.40 × 10 ⁻⁴ | 1126 | 4488 | 7.8 |
| | 1/21 | R88G-HPG50A213K0B | 95 | 185.6 | 93 | 143 | 515.9 | 5.80 × 10 ⁻⁴ | 3611 | 12486 | 19.0 |
| | 1/33 | R88G-HPG50A332K0SB | 60 | 270.0*1 | 93 | 91 | 815.0 | 4.70 × 10 ⁻⁴ | 4135 | 14300 | 19.0 |
| 3kW | 1/5 | R88G-HPG32A054K0B | 400 | 66.0 | 92 | 600 | 190.1 | 3.80 × 10 ⁻⁴ | 889 | 3542 | 7.9 |
| | 1/11 | R88G-HPG50A115K0B | 182 | 145.2 | 92 | 273 | 418.3 | 8.80 × 10 ⁻⁴ | 2974 | 10285 | 19.1 |
| | 1/21 | R88G-HPG50A213K0SB | 95 | 260.0*1 | 93 | 143 | 806.4 | 6.90 × 10 ⁻⁴ | 3611 | 12486 | 19.1 |
| | 1/25 | R88G-HPG65A253K0SB | 80 | 322.9 | 90 | 120 | 930.1 | 3.00 × 10 ⁻³ | 7846 | 28654 | 52.0 |
| 4kW | 1/5 | R88G-HPG50A054K0SB | 400 | 85.8 | 91 | 600 | 250.3 | 1.20 × 10 ⁻³ | 2347 | 8118 | 18.6 |
| | 1/11 | R88G-HPG50A114K0SB | 182 | 192.7 | 93 | 273 | 562.8 | 8.70 × 10 ⁻⁴ | 2974 | 10285 | 20.1 |
| | 1/20 | R88G-HPG65A204K0SB | 100 | 342.2 | 91 | 150 | 999.2 | 3.28 × 10 ⁻³ | 7338 | 26799 | 52.0 |
| | 1/25 | R88G-HPG65A254K0SB | 80 | 430.9 | 92 | 120 | 1258.6 | 3.24 × 10 ⁻³ | 7846 | 28654 | 52.0 |
| 5kW | 1/5 | R88G-HPG50A055K0SB | 400 | 109.8 | 92 | 600 | 325.5 | 1.10 × 10 ⁻³ | 2347 | 8118 | 22.0 |
| | 1/11 | R88G-HPG50A115K0SB | 182 | 200.0*1 | 93 | 273 | 723.8 | 8.40 × 10 ⁻⁴ | 2974 | 10285 | 23.5 |
| | 1/20 | R88G-HPG65A205K0SB | 100 | 438.2 | 92 | 150 | 1300.5 | 2.85 × 10 ⁻³ | 7338 | 26799 | 55.4 |
| | 1/25 | R88G-HPG65A255K0SB | 80 | 550.9 | 93 | 120 | 1634.4 | 2.81 × 10 ⁻³ | 7846 | 28654 | 55.4 |
| 7.5kW | 1/5 | R88G-HPG65A057K5SB | 300 | 221.1 | 92 | 400 | 511.2 | 2.07 × 10 ⁻² | 4841 | 17681 | 48.0 |
| | 1/12 | R88G-HPG65A127K5SB | 125 | 540.8 | 94 | 166 | 1250.7 | 2.02 × 10 ⁻² | 6295 | 22991 | 52.0 |

- *1. “额定转矩”表示减速机的允许额定转矩。请在此范围内进行使用。
 注1. 减速机惯量指伺服电机的轴转换值。
 2. 带减速机的伺服电机的保护构造等级为IP44。
 3. 允许径向负载应在T/2处测量。
 4. 标准型轴形状为直轴。型号后带“J”(方形空格内的后缀)为带按键和阀门的直轴型号。

伺服电机(1,000r/min)用

| 型号 | | | 额定转速 | 额定转矩 | 比率 | 瞬时最大转速 | 瞬时最大转矩 | 减速机惯量 | 允许径向负载 | 允许轴向负载 | 质量 |
|-------|------|--------------------|-------|---------------------|----|--------|--------|-------------------------|--------|--------|------|
| | | | r/min | N·m | % | r/min | N·m | kg·m ² | N | N | kg |
| 900W | 1/5 | R88G-HPG32A05900TB | 200 | 39.9 | 93 | 400 | 85.2 | 3.80 × 10 ⁻⁴ | 889 | 3542 | 7.9 |
| | 1/11 | R88G-HPG32A11900TB | 90 | 89.0 | 94 | 182 | 190.1 | 3.40 × 10 ⁻⁴ | 1126 | 4488 | 8.4 |
| | 1/21 | R88G-HPG50A21900TB | 47 | 169.8 | 94 | 95 | 362.4 | 7.00 × 10 ⁻⁴ | 3611 | 12486 | 19.1 |
| | 1/33 | R88G-HPG50A33900TB | 30 | 268.5 | 94 | 60 | 573.2 | 5.90 × 10 ⁻⁴ | 4135 | 14300 | 19.1 |
| 2kW | 1/5 | R88G-HPG32A052K0TB | 200 | 90.2 | 95 | 400 | 196.1 | 4.90 × 10 ⁻⁴ | 889 | 3542 | 8.9 |
| | 1/11 | R88G-HPG50A112K0TB | 90 | 198.4 | 94 | 182 | 430.9 | 8.40 × 10 ⁻⁴ | 2974 | 10285 | 20.1 |
| | 1/21 | R88G-HPG50A212K0TB | 47 | 320.0 ^{*1} | 95 | 95 | 786.8 | 6.50 × 10 ⁻⁴ | 3611 | 12486 | 20.1 |
| | 1/25 | R88G-HPG65A255K0SB | 40 | 446.7 | 94 | 80 | 971.1 | 2.81 × 10 ⁻³ | 7846 | 28654 | 55.4 |
| 3kW | 1/5 | R88G-HPG50A055K0SB | 200 | 133.9 | 94 | 400 | 282.9 | 1.10 × 10 ⁻³ | 2347 | 8118 | 22.0 |
| | 1/11 | R88G-HPG50A115K0SB | 90 | 246.0 ^{*1} | 95 | 182 | 684.0 | 8.40 × 10 ⁻⁴ | 2974 | 10285 | 23.5 |
| | 1/20 | R88G-HPG65A205K0SB | 50 | 534.7 | 94 | 100 | 1129.2 | 2.85 × 10 ⁻³ | 7338 | 26799 | 55.4 |
| | 1/25 | R88G-HPG65A255K0SB | 40 | 669.9 | 94 | 80 | 1411.5 | 2.81 × 10 ⁻³ | 7846 | 28654 | 55.4 |
| 4.5kW | 1/5 | R88G-HPG50A054K5TB | 200 | 203.5 | 95 | 400 | 479.2 | 1.20 × 10 ⁻³ | 2347 | 8118 | 22.0 |
| | 1/12 | R88G-HPG65A127K5SB | 83 | 485.6 | 94 | 166 | 1142.9 | 2.02 × 10 ⁻² | 6295 | 22991 | 52.0 |
| | 1/20 | R88G-HPG65A204K5TB | 50 | 813.1 | 95 | 100 | 1915.0 | 1.92 × 10 ⁻² | 7338 | 26799 | 52.0 |
| 6kW | 1/5 | R88G-HPG65A057K5SB | 200 | 268.1 | 94 | 400 | 609.7 | 2.07 × 10 ⁻² | 4841 | 17681 | 48.0 |
| | 1/12 | R88G-HPG65A127K5SB | 83 | 650.3 | 95 | 166 | 1477.3 | 2.02 × 10 ⁻² | 6295 | 22991 | 52.0 |

*1. “额定转矩”表示减速机的允许额定转矩。请在此范围内进行使用。

注1. 减速机惯量指伺服电机的轴转换值。

2. 带减速机的伺服电机的保护构造等级为IP44。

3. 允许径向负载应在T/2处测量。

4. 标准型轴形状为直轴。型号后带“J”（方形空格内的后缀）为带按键和阀门的直轴的类型。

● 齿隙 15分以内

伺服电机(3,000r/min)用〈齿隙 15分以内〉

| 型号 | | | 额定转速 | 额定转矩 | 比率 | 瞬时最大转速 | 瞬时最大转矩 | 减速机惯量 | 允许径向负载 | 允许轴向负载 | 质量 |
|------|------|-------------------|-------|-------|----|--------|---------------|-------------------------|--------|--------|------|
| | | | r/min | N·m | % | r/min | N·m | kg·m ² | N | N | kg |
| 50W | 1/5 | R88G-VRXF05B100CJ | 600 | 0.66 | 82 | 1000 | 1.85 | 6.04 × 10 ⁻⁶ | 392 | 196 | 0.55 |
| | 1/9 | R88G-VRXF09B100CJ | 333 | 1.18 | 82 | 556 | 3.32 | 4.97 × 10 ⁻⁶ | 441 | 220 | 0.55 |
| | 1/15 | R88G-VRXF15B100CJ | 200 | 1.85 | 77 | 333 | 5.20 | 5.26 × 10 ⁻⁶ | 588 | 294 | 0.70 |
| | 1/25 | R88G-VRXF25B100CJ | 120 | 3.08 | 77 | 200 | 8.66 | 5.14 × 10 ⁻⁶ | 686 | 343 | 0.70 |
| 100W | 1/5 | R88G-VRXF05B100CJ | 600 | 1.44 | 90 | 1000 | 4.05 (4.19) | 6.04 × 10 ⁻⁶ | 392 | 196 | 0.55 |
| | 1/9 | R88G-VRXF09B100CJ | 333 | 2.59 | 90 | 556 | 7.29 (7.53) | 4.97 × 10 ⁻⁶ | 441 | 220 | 0.55 |
| | 1/15 | R88G-VRXF15B100CJ | 200 | 4.13 | 86 | 333 | 11.61 (12.00) | 5.26 × 10 ⁻⁶ | 588 | 294 | 0.70 |
| | 1/25 | R88G-VRXF25B100CJ | 120 | 6.88 | 86 | 200 | 19.35 (20.00) | 5.14 × 10 ⁻⁶ | 686 | 343 | 0.70 |
| 200W | 1/5 | R88G-VRXF05B200CJ | 600 | 2.94 | 92 | 1000 | 8.19 | 1.47 × 10 ⁻⁵ | 392 | 196 | 0.72 |
| | 1/9 | R88G-VRXF09C200CJ | 333 | 4.78 | 83 | 556 | 13.30 | 2.37 × 10 ⁻⁵ | 931 | 465 | 1.70 |
| | 1/15 | R88G-VRXF15C200CJ | 200 | 8.26 | 86 | 333 | 22.96 | 3.02 × 10 ⁻⁵ | 1176 | 588 | 2.10 |
| | 1/25 | R88G-VRXF25C200CJ | 120 | 13.76 | 86 | 200 | 38.27 | 2.93 × 10 ⁻⁵ | 1323 | 661 | 2.10 |
| 400W | 1/5 | R88G-VRXF05C400CJ | 600 | 5.72 | 88 | 1000 | 16.15 (15.84) | 3.7 × 10 ⁻⁵ | 784 | 392 | 1.70 |
| | 1/9 | R88G-VRXF09C400CJ | 333 | 10.30 | 88 | 556 | 29.07 (28.51) | 2.37 × 10 ⁻⁵ | 931 | 465 | 1.70 |
| | 1/15 | R88G-VRXF15C400CJ | 200 | 17.36 | 89 | 333 | 48.99 (48.06) | 3.02 × 10 ⁻⁵ | 1176 | 588 | 2.10 |
| | 1/25 | R88G-VRXF25C400CJ | 120 | 28.93 | 89 | 200 | 81.66 (80.10) | 2.93 × 10 ⁻⁵ | 1323 | 661 | 2.10 |
| 750W | 1/5 | R88G-VRXF05C750CJ | 600 | 11.04 | 92 | 900 | 32.43 | 8.17 × 10 ⁻⁵ | 784 | 392 | 2.10 |
| | 1/9 | R88G-VRXF09D750CJ | 333 | 19.66 | 91 | 500 | 57.74 | 7.55 × 10 ⁻⁵ | 1176 | 588 | 3.40 |
| | 1/15 | R88G-VRXF15D750CJ | 200 | 32.04 | 89 | 300 | 94.12 | 6.86 × 10 ⁻⁵ | 1372 | 686 | 3.80 |
| | 1/25 | R88G-VRXF25D750CJ | 120 | 53.40 | 89 | 180 | 156.86 | 6.58 × 10 ⁻⁵ | 1617 | 808 | 3.80 |

- 注1. 圆括号()内的数值为使用对应电源100V的伺服电机时的值。
 2. 减速机惯量指伺服电机的轴转换值。
 3. 带减速机的伺服电机的保护构造等级为IP44。
 (减速机与伺服电机的结合部除外)
 4. 允许径向负载应在T/2处测量。
 5. 标准型轴形状带按键和阀门。(按键以暂时组装状态同捆包装)
 6. 请勿让减速机的表面温度超过90℃。

扁平型伺服电机(3,000r/min)用〈齿隙 15分以内〉

| 型号 | | | 额定转速 | 额定转矩 | 比率 | 瞬时最大转速 | 瞬时最大转矩 | 减速机惯量 | 允许径向负载 | 允许轴向负载 | 质量 |
|------|------|--------------------|-------|-------|----|------------|---------------|-------------------------|--------|--------|------|
| | | | r/min | N·m | % | r/min | N·m | kg·m ² | N | N | kg |
| 100W | 1/5 | R88G-VRXF05B100PCJ | 600 | 1.44 | 90 | 1000 | 3.87 (3.78) | 6.00 × 10 ⁻⁶ | 392 | 196 | 0.70 |
| | 1/9 | R88G-VRXF09B100PCJ | 333 | 2.59 | 90 | 556 | 6.97 (6.80) | 5.00 × 10 ⁻⁶ | 441 | 220 | 0.70 |
| | 1/15 | R88G-VRXF15B100PCJ | 200 | 4.13 | 86 | 333 | 11.09 (10.84) | 5.70 × 10 ⁻⁶ | 588 | 294 | 0.90 |
| | 1/25 | R88G-VRXF25B100PCJ | 120 | 6.88 | 86 | 200 | 18.49 (18.06) | 5.50 × 10 ⁻⁶ | 686 | 343 | 0.90 |
| 200W | 1/5 | R88G-VRXF05B200PCJ | 600 | 2.94 | 92 | 1000 | 8.28 | 1.50 × 10 ⁻⁵ | 392 | 196 | 0.90 |
| | 1/9 | R88G-VRXF09C200PCJ | 333 | 4.78 | 83 | 556 | 13.45 | 2.70 × 10 ⁻⁵ | 931 | 465 | 2.00 |
| | 1/15 | R88G-VRXF15C200PCJ | 200 | 8.26 | 86 | 333 | 23.22 | 3.00 × 10 ⁻⁵ | 1176 | 588 | 2.40 |
| | 1/25 | R88G-VRXF25C200PCJ | 120 | 13.76 | 86 | 200 | 38.70 | 2.90 × 10 ⁻⁵ | 1323 | 661 | 2.40 |
| 400W | 1/5 | R88G-VRXF05C400PCJ | 600 | 5.72 | 88 | 1000 (900) | 16.06 (15.84) | 3.70 × 10 ⁻⁵ | 784 | 392 | 2.00 |
| | 1/9 | R88G-VRXF09C400PCJ | 333 | 10.30 | 88 | 556 (500) | 28.91 (28.51) | 2.70 × 10 ⁻⁵ | 931 | 465 | 2.00 |
| | 1/15 | R88G-VRXF15C400PCJ | 200 | 17.36 | 89 | 333 (300) | 48.73 (48.06) | 3.00 × 10 ⁻⁵ | 1176 | 588 | 2.40 |
| | 1/25 | R88G-VRXF25C400PCJ | 120 | 28.93 | 89 | 200 (180) | 81.21 (80.10) | 2.90 × 10 ⁻⁵ | 1323 | 661 | 2.40 |

- 注1. 圆括号()内的数值为使用对应电源100V的伺服电机时的值。
 2. 减速机惯量指伺服电机的轴转换值。
 3. 带减速机的伺服电机的保护构造等级为IP44。
 (减速机与伺服电机的结合部除外)
 4. 允许径向负载应在T/2处测量。
 5. 标准型轴形状带按键和阀门。(按键以暂时组装状态同捆包装)
 6. 请勿让减速机的表面温度超过90℃。

编码器规格/外部再生电阻器规格/电抗器规格/参数单元规格

● 编码器规格

增量编码器规格

| 项目 | 规格 |
|-------|-------------------------|
| 编码器系统 | 光学式编码器 |
| 输出脉冲量 | A、B相：2,500脉冲/转，Z相：1脉冲/转 |
| 电源电压 | DC5V±5% |
| 电源电流 | 180 mA以下 |
| 输出信号 | +S、-S |
| 输出接口 | 符合RS-485 |

绝对编码器

| 项目 | 规格 |
|--------|-----------------------------------------------------|
| 编码器系统 | 光学式编码器 17位 |
| 输出脉冲量 | A、B相：32,768脉冲/转，Z相：1脉冲/转 |
| 最大转量 | -32,768~+32,767旋转 |
| 电源电压 | DC5V±5% |
| 电源电流 | 110mA以下 |
| 适合电池电压 | DC3.6V |
| 电池消耗电流 | 180 μA（停电后最大5秒间） 100 μA（停电动作时） 3.6 μA（驱动器通电中） |
| 输出信号 | +S、-S |
| 输出接口 | 符合RS-485 |

● 外部再生电阻器规格

| 型号 | 电阻值 | 额定功率 | 温度上升120°C时吸收的再生能量 | 散热条件 | 热开关输出规格 |
|----------------|------|------|-------------------|-------------------------|-----------------------------------------------------------------------------|
| R88A-RR08050S | 50Ω | 80W | 20W | (Al) 250 × 250, 厚度: 3.0 | 工作温度150°C±5%, NC接点, 额定输出: DC30V, 50mA以下 |
| R88A-RR080100S | 100Ω | | | | |
| R88A-RR22047S1 | 47Ω | 220W | 70W | (Al) 350 × 350, 厚度: 3.0 | 工作温度150°C±5%, NC接点, 额定输出: AC250V, 0.2A以下 DC42V, 0.2A以下 (最小电流: 1mA) |
| R88A-RR50020S | 20Ω | 500W | 180W | (Al) 600 × 600, 厚度: 3.0 | 工作温度200°C±7%, NC接点, 额定输出: AC250V, 0.2A以下 DC24V, 0.2A以下 |

● 电抗器规格

| 伺服驱动器 | 电抗器 | | | | 电抗器种类 |
|----------------------------------------|--------------|--------|--------|---------|-------|
| | 型号 | 额定电流 | 电感 | 质量 | |
| R88D-GTA5L R88D-GT01H | 3G3AX-DL2002 | 1.6 A | 21.4mH | 约0.8 kg | 单相 |
| R88D-GT01L R88D-GT02H | 3G3AX-DL2004 | 3.2 A | 10.7mH | 约1.0 kg | 单相 |
| R88D-GT02L R88D-GT04H | 3G3AX-DL2007 | 6.1 A | 6.75mH | 约1.3 kg | 单相 |
| R88D-GT04L R88D-GT08H R88D-GT10H | 3G3AX-DL2015 | 9.3 A | 3.51mH | 约1.6 kg | 单相 |
| R88D-GT15H | 3G3AX-DL2022 | 13.8 A | 2.51mH | 约2.1 kg | 单相 |
| R88D-GT08H R88D-GT10H R88D-GT15H | 3G3AX-AL2025 | 10.0 A | 2.8mH | 约2.8 kg | 三相 |
| R88D-GT20H R88D-GT30H | 3G3AX-AL2055 | 20.0 A | 0.88mH | 约4.0 kg | 三相 |
| R88D-GT50H | 3G3AX-AL2110 | 34.0 A | 0.35mH | 约5.0 kg | 三相 |
| R88D-GT75H | 3G3AX-AL2220 | 67.0 A | 0.18mH | 约10.0kg | 三相 |

● 参数单元规格(R88A-PR02G)

一般规格

| 项目 | 规格 |
|---------|------------------------|
| 使用环境温度 | 0~55°C |
| 使用环境湿度 | 90%以下（无结露） |
| 存储环境温度 | -20~80°C |
| 存储环境湿度 | 90%以下（无结露） |
| 使用和存储环境 | 无腐蚀性气体 |
| 耐振动 | 5.9m/s ² 以下 |

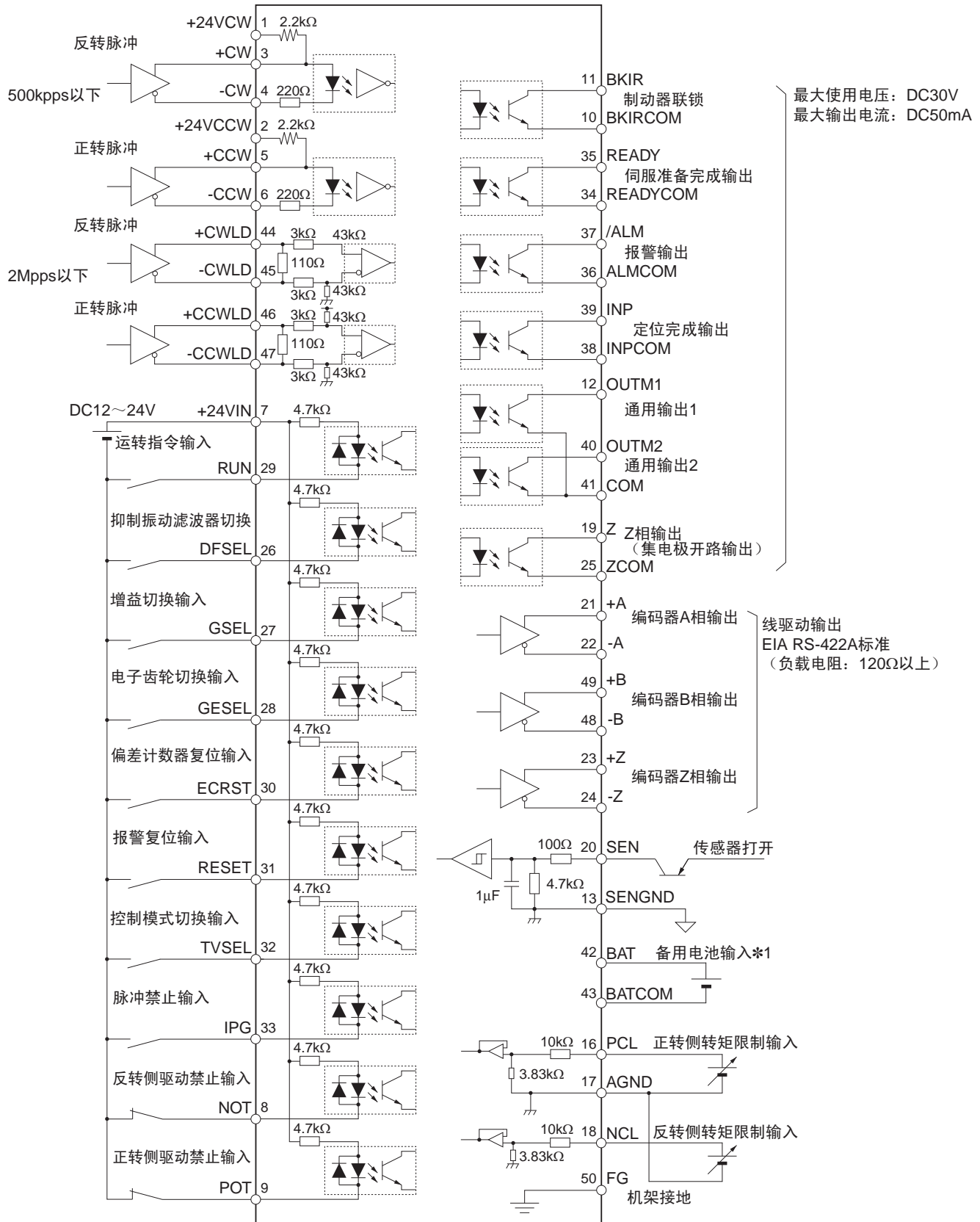
性能规格

| 项目 | 规格 | |
|------|-----------------------------|-------------|
| 类型 | 手持式 | |
| 电缆长度 | 1.5 m | |
| 连接器 | 小型DIN8P MD连接器 | |
| 显示 | 7段LED | |
| 外形尺寸 | 62 × 114 × 15mm (W × H × D) | |
| 质量 | 约0.1kg（含电缆在内） | |
| 通信规格 | 标准规格 | RS232 |
| | 通信方式 | 起停同步(ASYNC) |
| | 传送速度 | 9,600位/s |
| | 开始位 | 1位 |
| | 数据 | 8位 |
| | 奇偶校验 | 无 |
| | 停止位 | 1位 |

连接

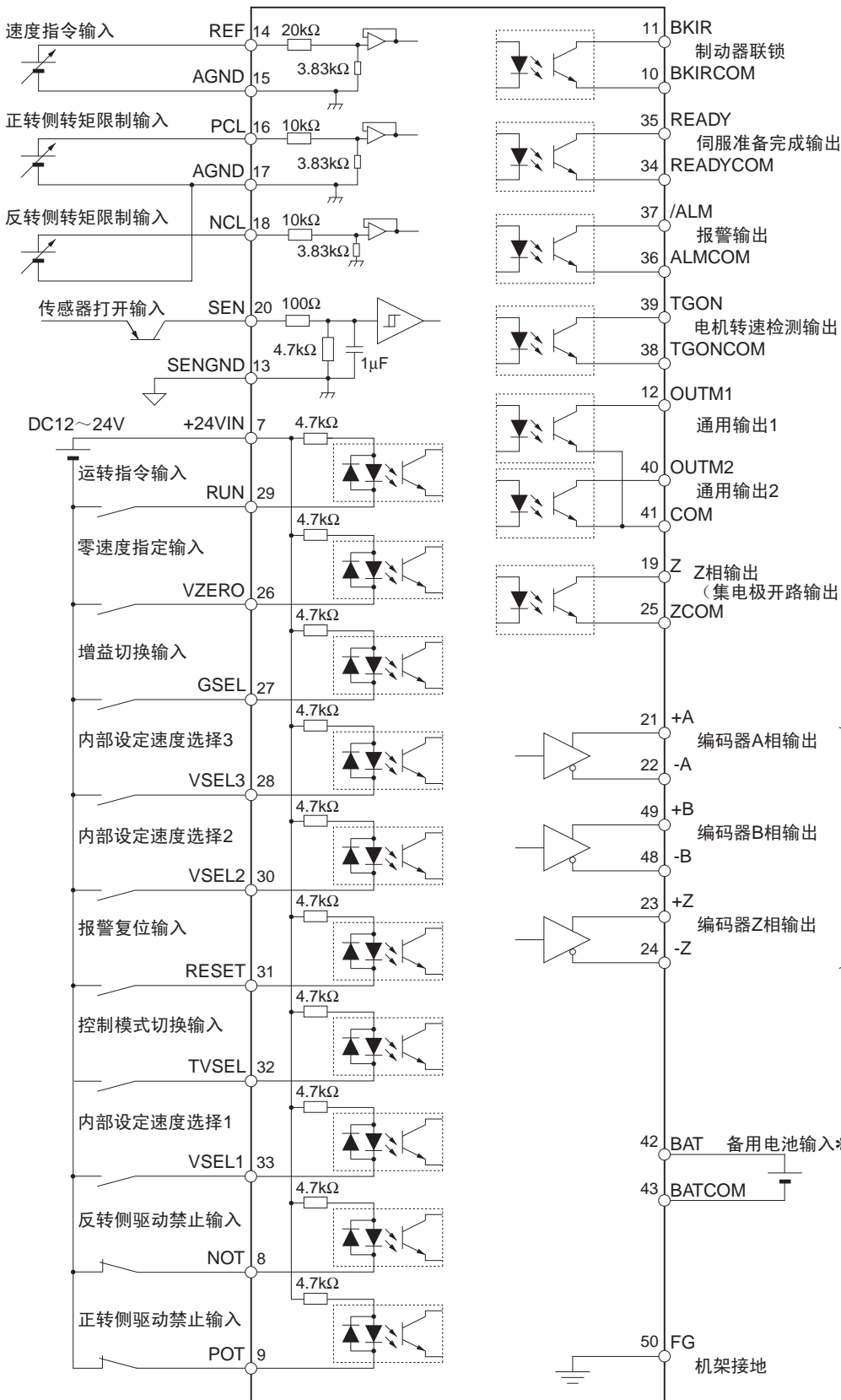
● 控制输入输出用连接器规格(CN1)

控制输入输出信号的连接与外部信号处理 (位置控制时)



*1. 连接备用电池时, 不需使用带电池的电缆。

控制输入输出信号的连接与外部信号处理（速度控制时）

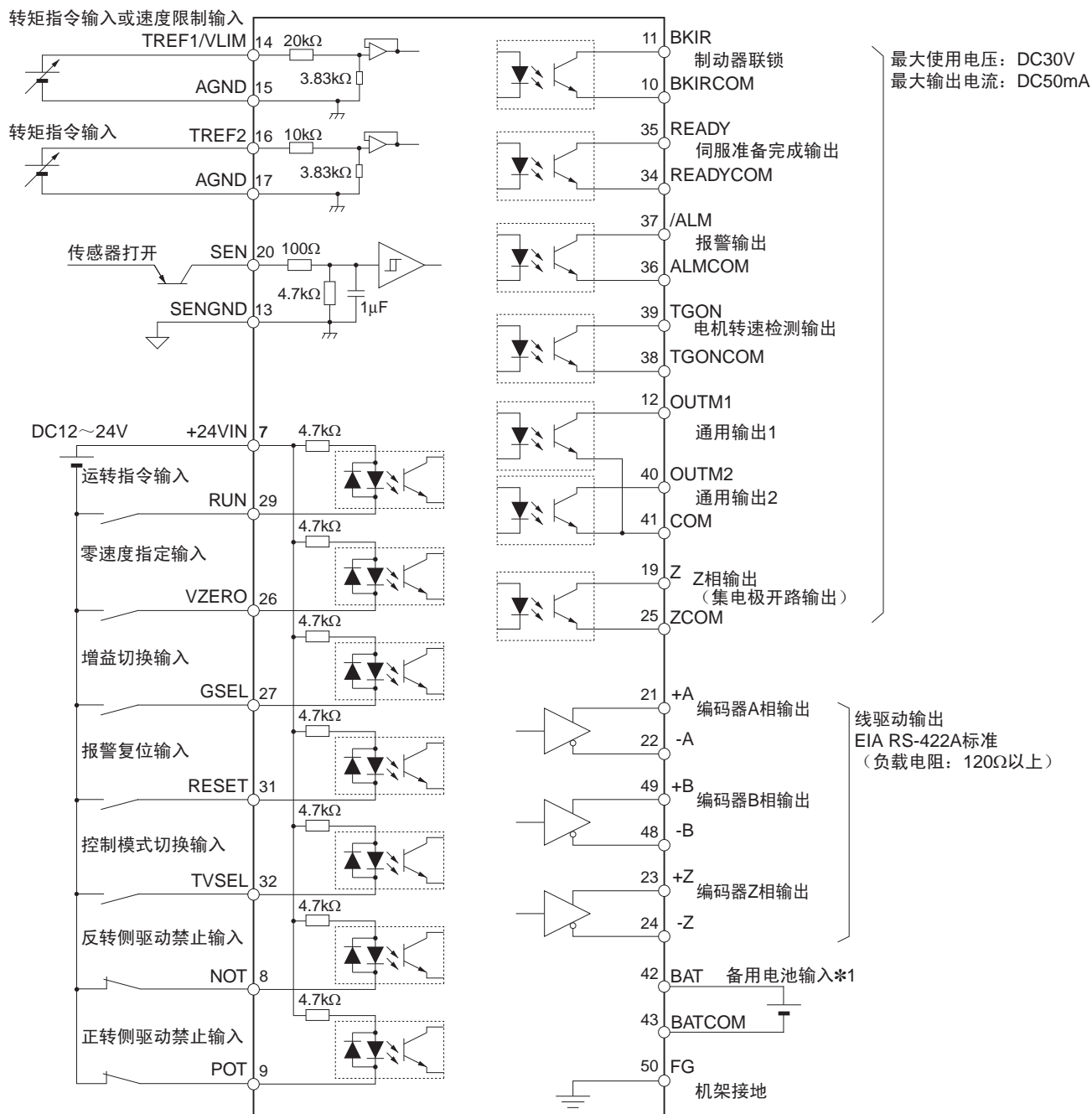


最大使用电压：DC30V
最大输出电流：DC50mA

线驱动输出
EIA RS-422A标准
(负载电阻：120Ω以上)

*1. 连接备用电池时，不需使用带电池的电缆。

控制输入输出信号的连接与外部信号处理（转矩控制时）

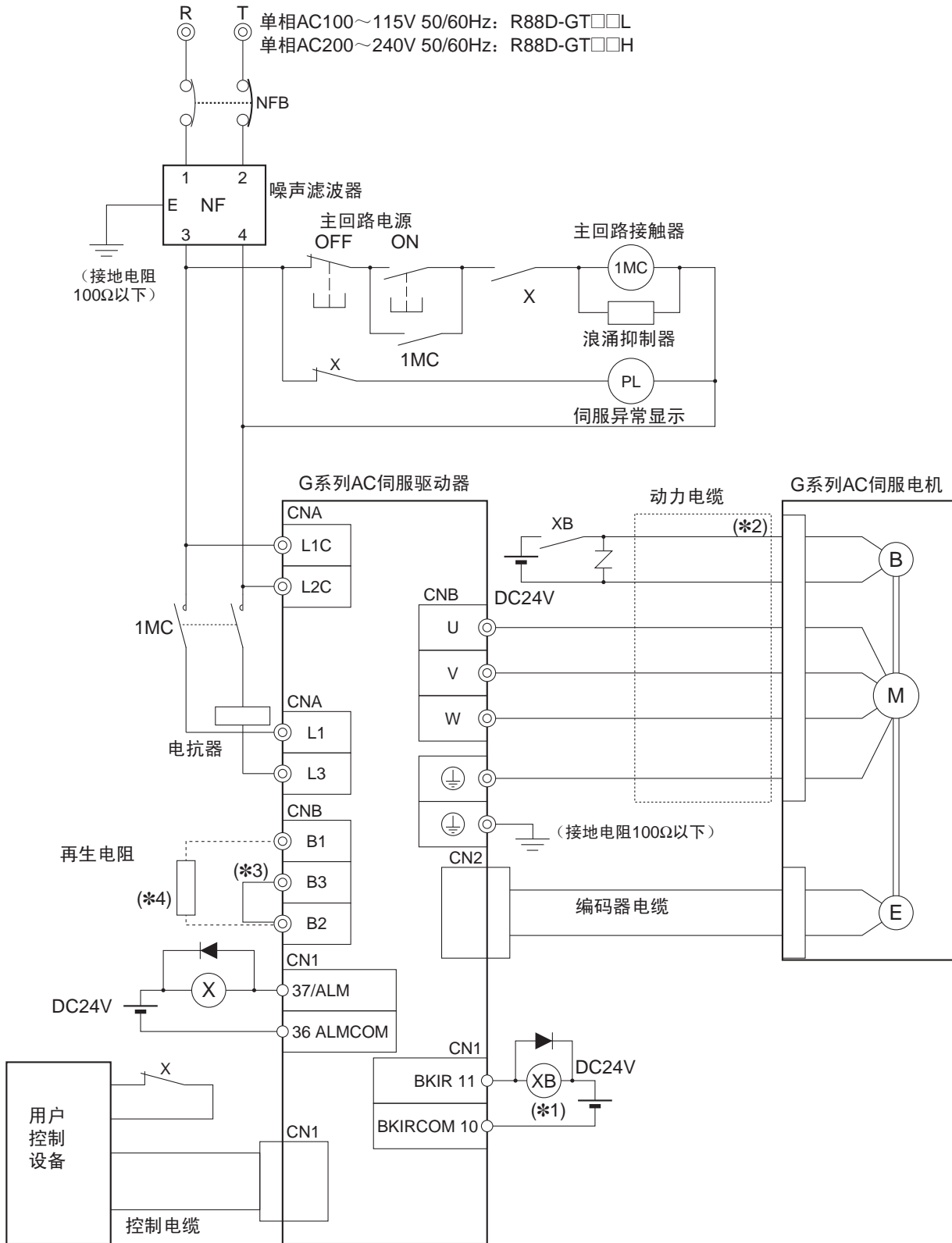


*1. 连接备用电池时，不需使用带电池的电缆。

● 外围设备连接示例

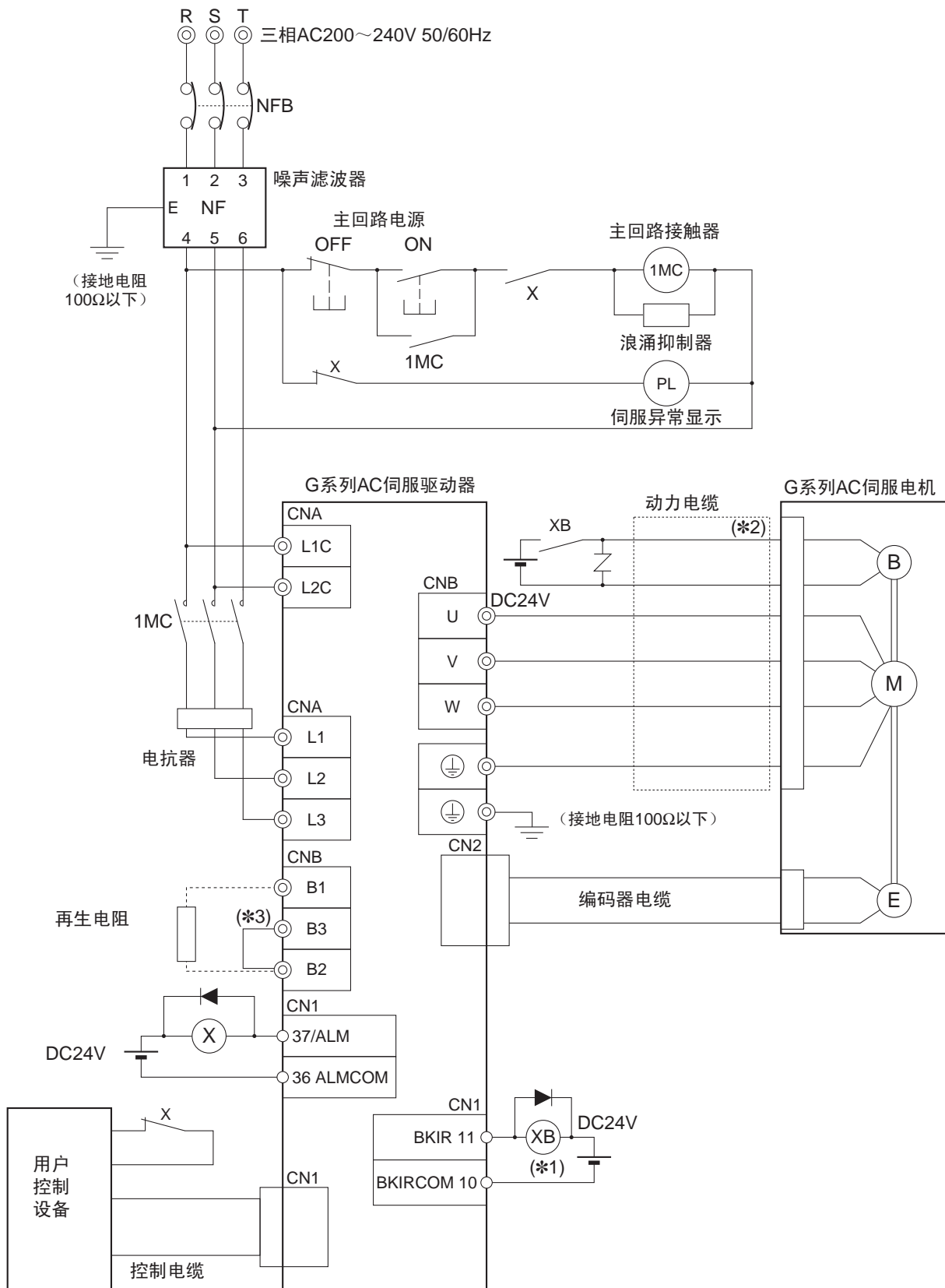
R88D-GTA5L/-GT01L/-GT02L/-GT04L

R88D-GT01H/-GT02H/-GT04H/-GT08H/-GT10H/-GT15H



- *1. 推荐的继电器：欧姆龙生产的MY继电器(DC24V)。例如，欧姆龙生产的MY2型继电器的额定电感负载为2A (DC24V)，因此可适用于全部G系列的带制动器伺服电机。
- *2. 制动器无极性。
- *3. 再生电阻内置型(GT04L、GT08H、GT10H、GT15H)将连接B2-B3。再生量较大时，解除B2-B3，在B1-B2上进行外部再生电阻连接。
- *4. GTA5L~GT02L、GT01H~GT04H中无内部再生电阻。再生量较大时在B1-B2上连接必要的外部再生电阻。

R88D-GT08H/-GT10H/-GT15H



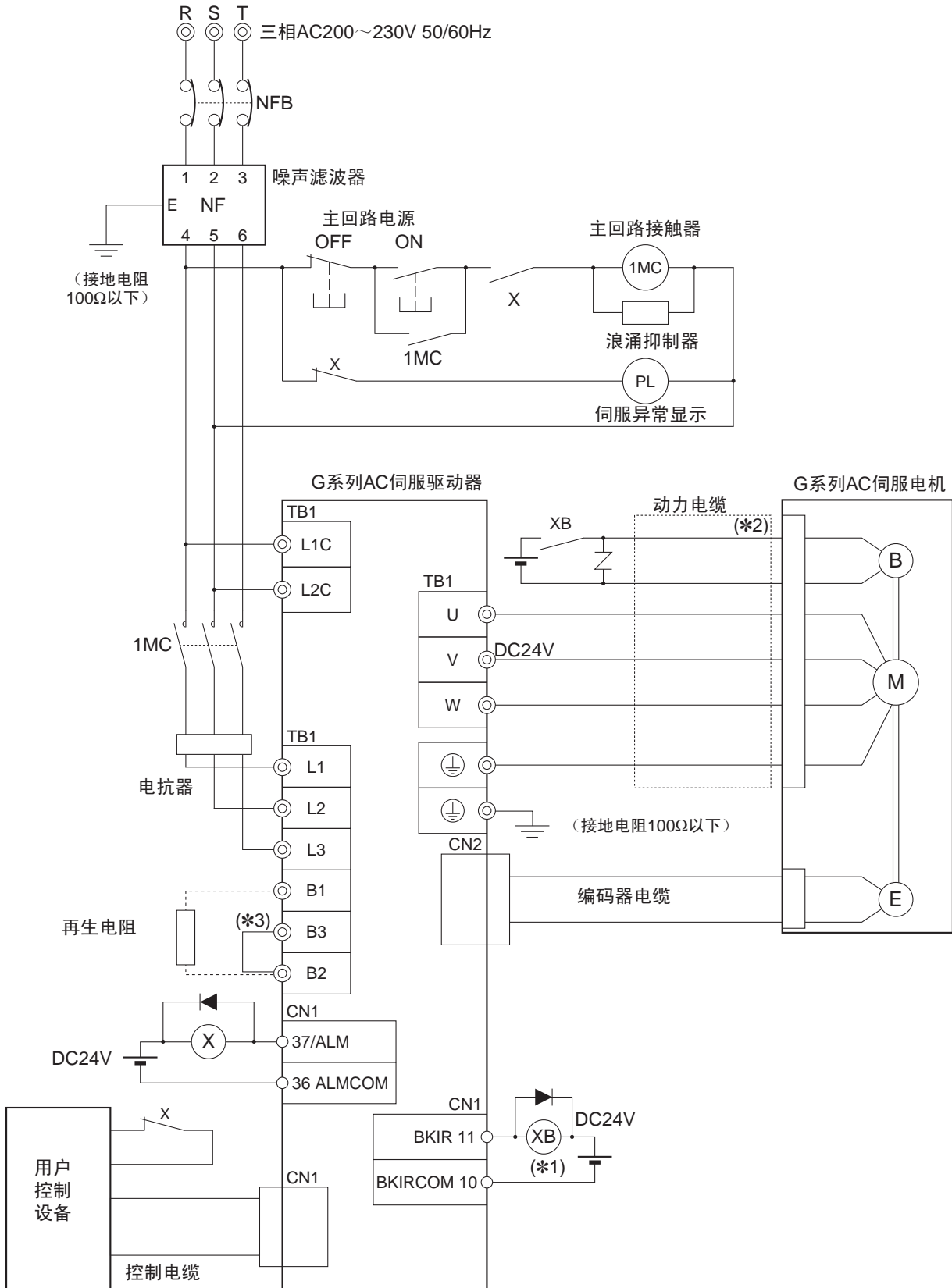
*1. 推荐的继电器：欧姆龙生产的MY继电器(DC24V)。例如，欧姆龙生产的MY2型继电器的额定电感负载为2A (DC24V)，因此可适用于全部G系列的带制动器伺服电机。

*2. 制动器无极性。

*3. 再生电阻内置型(GT08H~GT15H)将连接B2-B3。

再生量较大时，解除B2-B3，在B1-B2上进行再生电阻。连接制动器无极性。

R88D-GT20H/-GT30H/-GT50H



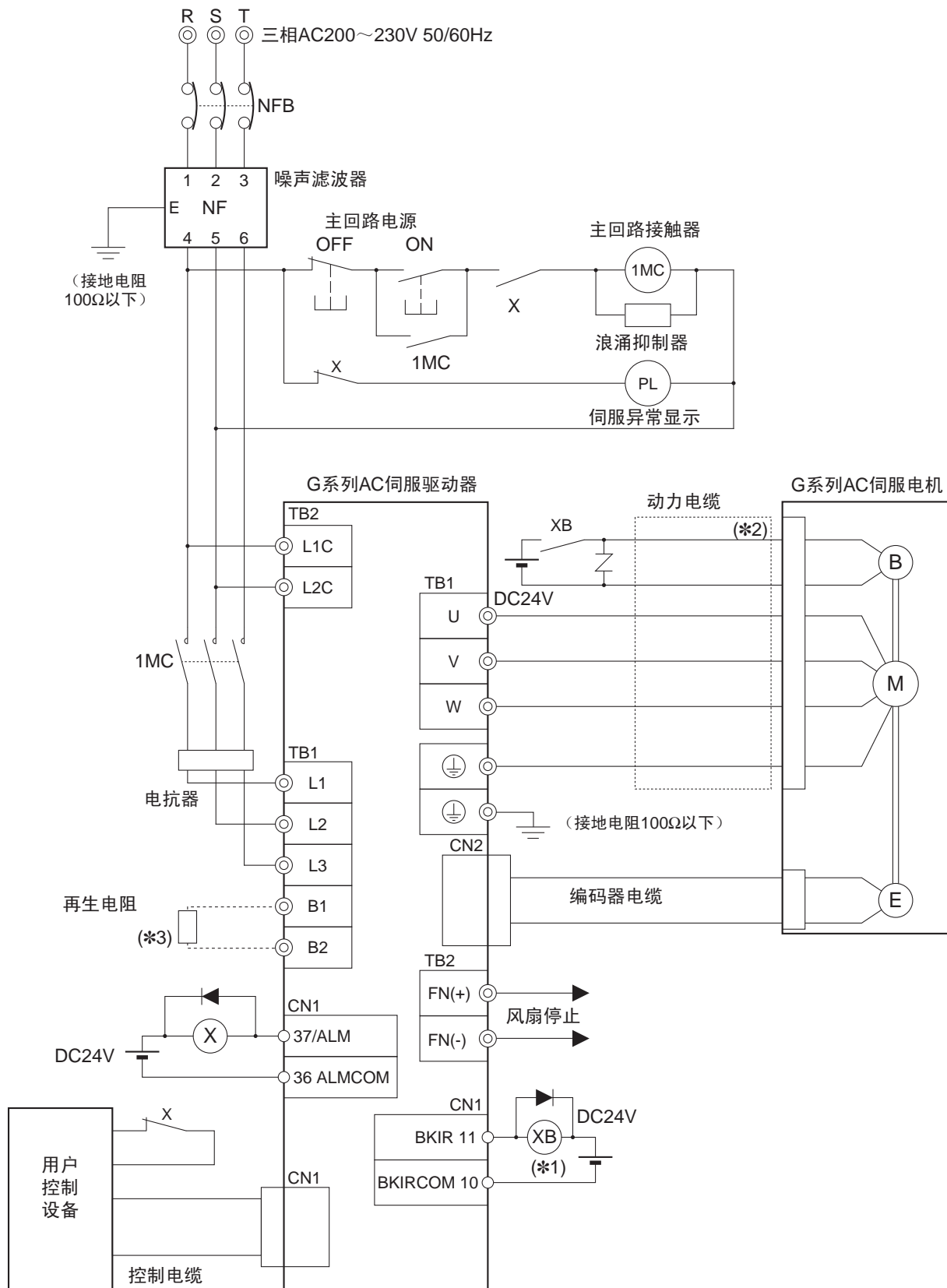
*1. 推荐的继电器：欧姆龙生产的MY继电器(DC24V)。例如，欧姆龙生产的MY2型继电器的额定电感负载为2A (DC24V)，因此可适用于全部G系列的带制动器伺服电机。

*2. 制动器无极性。

*3. 再生电阻内置型(GT20H~GT50H)将连接B2-B3。

再生量较大时，解除B2-B3，在B1-B2上进行外部再生电阻连接。

R88D-GT75H

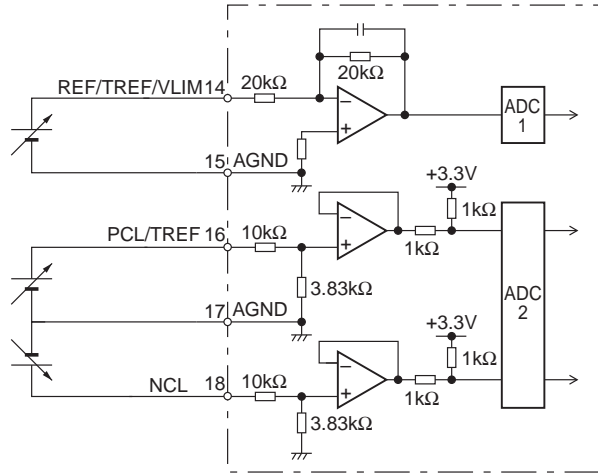


- *1. 推荐的继电器：欧姆龙生产的MY继电器(DC24V)。例如，欧姆龙生产的MY2型继电器的额定电感负载为2A (DC24V)，因此可适用于全部G系列的带制动器伺服电机。
- *2. 制动器无极性。
- *3. GT75H中无内部再生电阻。
再生量较大时在B1-B2上连接必要的外部再生电阻。

输入输出段回路图

● 控制输入回路

● 速度指令/转矩指令输入

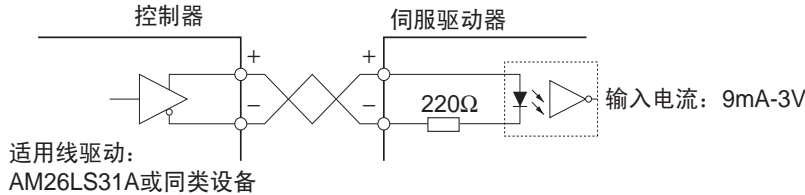


● 至各输入的最大允许输入电压为±10V。VR为2kΩB特性1/2W以上，R为200Ω1/2W以上。

● 位置指令脉冲（光耦输入）

线驱动输入（500KPPS以下使用）

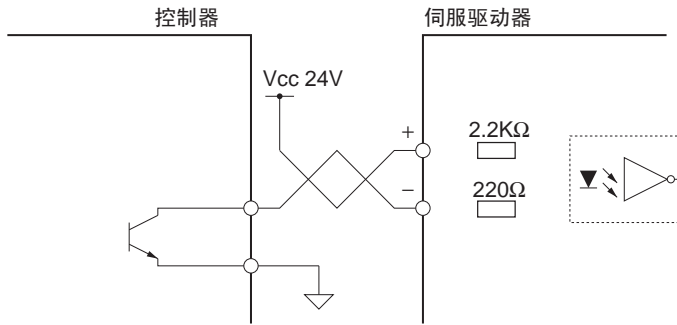
(+CW: 3、-CW: 4、+CCW: 5、-CCW: 6)



集电极开路输入

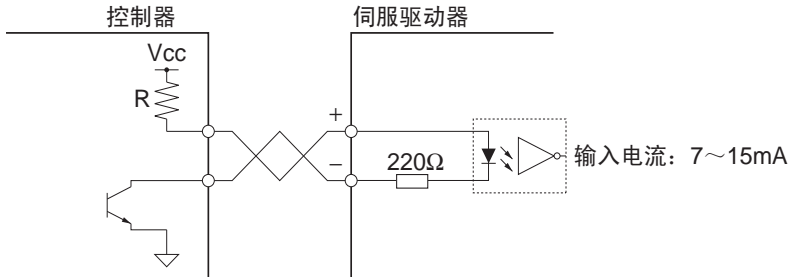
● 在外部24V电源下，不使用限流电阻时（200KPPS以下时使用）

(+24VCW: 1,-CW: 4, +24VCCW: 2,-CCW: 6)



● 使用外部控制电源时（200KPPS以下时使用）

(+CW: 3,-CW: 4, +CCW: 5,-CCW: 6)

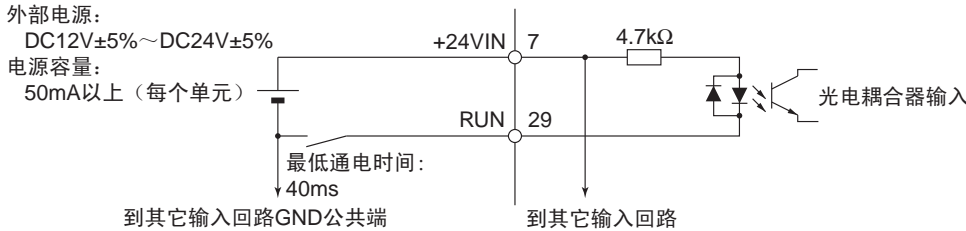


● 电阻R为在输入电流7~15mA时选定。（请参见下表）

$$\frac{V_{CC} - 1.5}{R + 220} \doteq 10\text{mA} \quad (7\text{-}15\text{mA})$$

| VCC | R |
|------|------------|
| 24 V | 2kΩ (1/2W) |
| 12V | 1kΩ (1/2W) |
| 5V | 0kΩ (短路) |

• 顺序输入

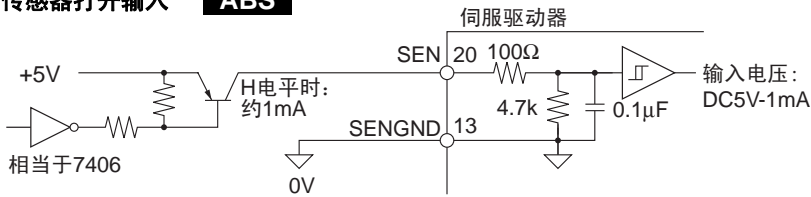


信号电平 接通电平：10V以上
断开电平：3V以下

• 传感器输入

传感器打开输入

ABS

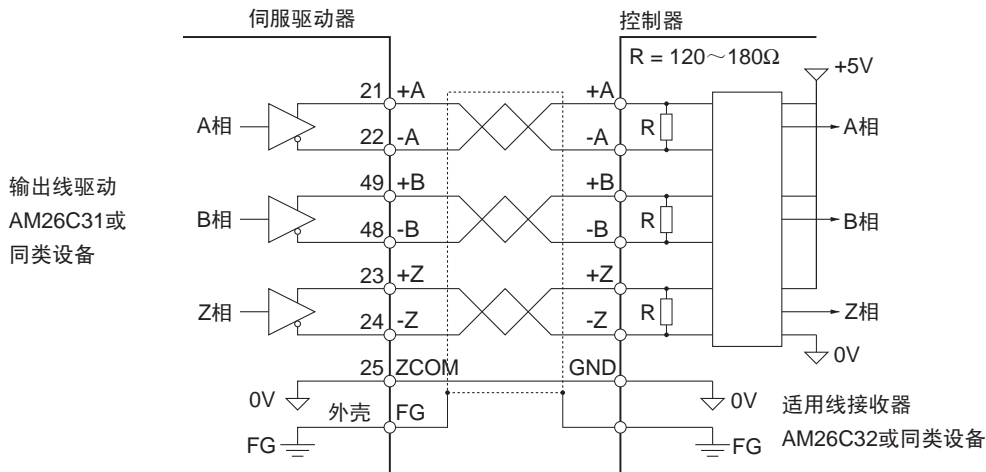


信号电平 H电平：4V以上
L电平：0.8V以下

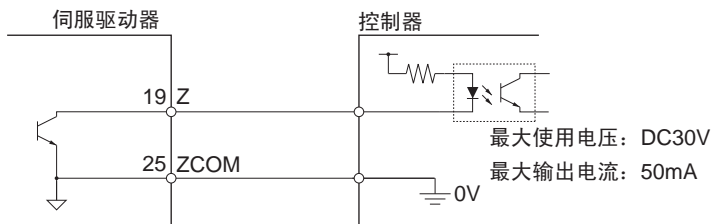
• 推荐晶体管为PNP型。

● 控制输出回路

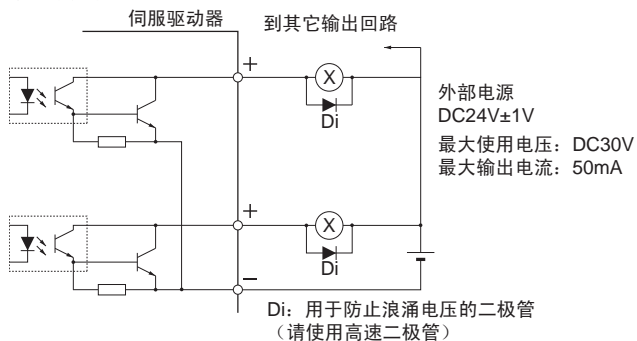
• 位置反馈输出



• Z相输出（集电极开路输出）

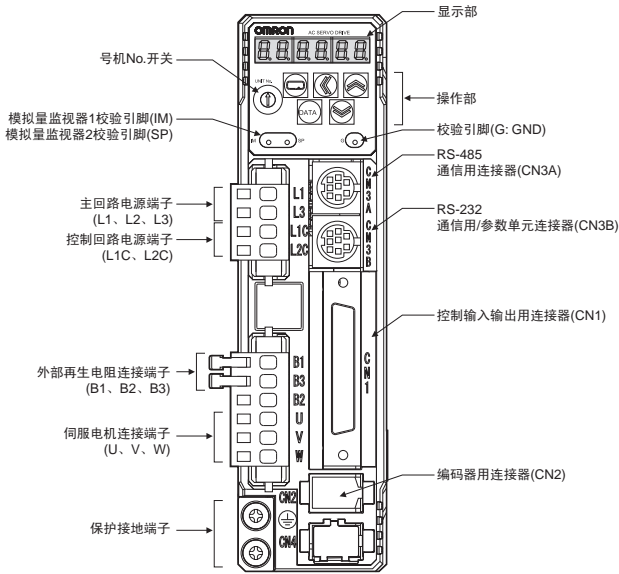


• 顺序输出



各部分名称与功能

● 驱动器各部分名称



● 主回路连接用连接器(CNA)

| 符号 | 名称 |
|-----|----------|
| L1 | 主回路电源输入 |
| L2 | |
| L3 | |
| L1C | 控制回路电源输入 |
| L2C | |

● 伺服电机连接器(CNB)

| 符号 | 名称 |
|----|------------|
| B1 | 外部再生电阻连接端子 |
| B2 | |
| B3 | |
| U | 伺服电机连接端子 |
| V | |
| W | |
| ⊕ | |
| ⊕ | 机架接地 |

● 显示部

通过6位的7段LED，显示驱动器的状态、报警显示编号、其他参数等。

● 校验引脚(IM、SP、G)

通过使用示波器等以模拟量电压对电机实际速度、指令速度、转矩、剩余脉冲量进行测量。通过SP选择(Pn07)、IM选择(Pn08)的设定，可对输出信号的种类、输出电压电平等进行设定。

● 号机No.开关

通过0~F的值，设定串行通信时的驱动器编号。多驱动器的情况下可通过与备有RS232/485的计算机进行通信，用以识别与计算机连接的驱动器。

● 控制输入(CN1)

| 针号 | 符号 | 名称 |
|----|--------------|-----------------------------------|
| 1 | +24VCW | 指令脉冲用24V集电极开路输入 |
| 2 | +24VCCW | 指令脉冲用24V集电极开路输入 |
| 3 | +CW/PULS/FA | 反转脉冲输入/进给脉冲输入/ 90°相位差脉冲输入 (A相) |
| 4 | -CW/PULS/FA | |
| 5 | +CCW/SIGN/FB | 正转脉冲输入/正反向信号/ 90°相位差脉冲输入 (B相) |
| 6 | -CCW/SIGN/FB | |
| 7 | +24VIN | DC12~24V电源输入 |
| 8 | NOT | 反转侧驱动禁止输入 |
| 9 | POT | 正转侧驱动禁止输入 |
| 14 | REF | 速度指令输入 |
| | TREF | 转矩指令输入 |
| | VLIM | 速度限制输入 |
| 15 | AGND | 模拟量输入接地 |
| 16 | PCL | 正转侧转矩限制输入 |
| | TREF | 转矩指令输入 |
| 17 | AGND | 模拟量输入接地 |
| 18 | NCL | 反转侧转矩限制输入 |
| 20 | SEN | 传感器打开输入 |
| 13 | SENGND | |
| 26 | VZERO | 速度归零指定输入 |
| | DFSEL | 抑制振动滤波器切换 |
| | PNSEL | 速度指令回转方向切换 |
| 27 | GSEL | 增益切换 |
| | TLSEL | 转矩限制切换 |
| 28 | GESEL | 电子齿轮切换 |
| | VSEL3 | 内部设定速度选择3 |
| 29 | RUN | 运转指令 |
| 30 | ECRST | 偏差计数器复位输入 |
| | VSEL2 | 内部设定速度选择2 |
| 31 | RESET | 报警复位输入 |
| 32 | TVSEL | 控制模式切换输入 |
| 33 | IPG | 脉冲禁止输入 |
| | VSEL1 | 内部设定速度选择1 |
| 42 | BAT | 备用电池输入 |
| 43 | BATGND | |
| 44 | +CWLD | 反转脉冲 (线驱动专用输入) |
| 45 | -CWLD | |
| 46 | +CCWLD | 正转脉冲 (线驱动专用输入) |
| 47 | -CCWLD | |

● 控制输出(CN1)

| 针号 | 符号 | 名称 |
|----|----------|--------------------|
| 10 | BKIRCOM | 制动器的联锁输出 |
| 11 | BKIR | |
| 12 | OUTM1 | 通用输出1 |
| 19 | Z | Z相输出 (集电极开路输出) |
| 25 | ZCOM | Z相输出 (集电极开路输出) 公共端 |
| 21 | +A | 编码器A相+输出 |
| 22 | -A | 编码器A相-输出 |
| 48 | -B | 编码器B相-输出 |
| 49 | +B | 编码器B相+输出 |
| 23 | +Z | 编码器Z相+输出 |
| 24 | -Z | 编码器Z相-输出 |
| 35 | READY | 伺服准备完成输出 |
| 34 | READYCOM | |
| 37 | /ALM | 报警输出 |
| 36 | ALMCOM | |
| 39 | INP | 定位完成输出 |
| 38 | INPCOM | |
| 39 | TGON | 伺服电机转速检测输出 |
| 38 | TGONCOM | |
| 40 | OUTM2 | 通用输出2 |
| 41 | COM | 通用输出公共端 |
| 外壳 | FG | 机架接地 |

● 编码器用连接器规格(CN2)

| 针号 | 符号 | 名称 |
|----|------|----------|
| 1 | E5V | 编码器电源+5V |
| 2 | E0V | 编码器电源GND |
| 3 | BAT+ | 电池+ |
| 4 | BAT- | 电池- |
| 5 | PS+ | 编码器+S相输入 |
| 6 | PS- | 编码器-S相输入 |
| 外壳 | FG | 屏蔽接地 |

● 通信用连接器(CN3A)

| 针号 | 符号 | 名称 |
|----|-----|-----------|
| 4 | GND | 接地 |
| 7 | B+ | RS485通信数据 |
| 8 | A- | |

● 参数单元连接器(CN3B)

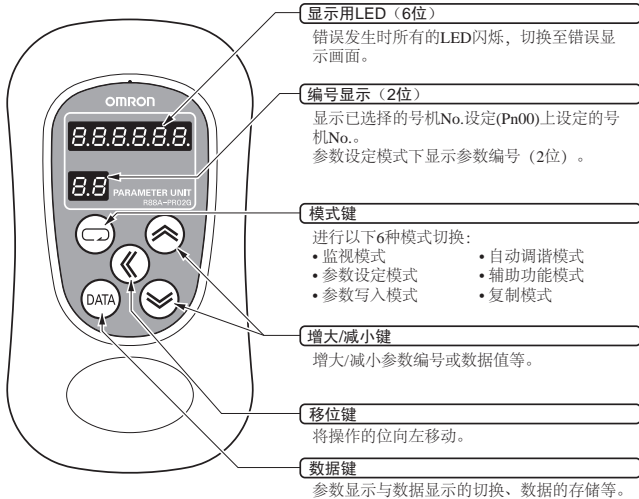
| 针号 | 符号 | 名称 |
|----|-----|-----------|
| 3 | TXD | RS232发送数据 |
| 4 | GND | 接地 |
| 5 | RXD | RS232接收数据 |
| 7 | B+ | RS485通信数据 |
| 8 | A- | |

● 驱动器保护功能

| 异常检测 | |
|--------------|------------|
| 控制电源电压不足 | |
| 过电压 | |
| 电压不足 | |
| 过电流 | |
| 过热 | |
| 过载 | |
| 再生过载 | |
| 编码器通信异常 | |
| 编码器通信数据异常 | |
| 位置偏差过大 | |
| 超速 | |
| 指令脉冲倍频异常 | |
| 越程限位异常 | |
| EEPROM参数异常 | |
| EEPROM校验码异常 | |
| 驱动禁止输入 | |
| 模拟量输入过大 | |
| 绝对值系统溢流异常 | |
| 绝对值计数器溢出异常 | ABS |
| 绝对值超速异常 | ABS |
| 绝对值1次转动计数器异常 | ABS |
| 绝对值多次旋转计数器异常 | ABS |
| 绝对值状态异常 | ABS |
| 编码器Z相异常 | |
| 编码器PS信号异常 | |
| PCL输入过大 | |
| NCL输入过大 | |
| 电机自动识别异常 | |
| CPU异常 | |
| 编码器异常 | |

参数

● R88A-RP02G 参数单元各部分名称



● 功能选择参数

| 参数名称 | 说明 |
|-------------------|---------------------------------|
| 单元号设定 | 可以设定号机编号。 |
| 初始状态显示 | 选择显示电源接通时的参数单元的数据种类。 |
| 控制模式选择 | 设定使用的控制模式。 |
| 转矩限制选择 | 设定正转和反转方向的转矩限制方式。 |
| 驱动禁止输入选择 | 通过连结装置界限输入, 可以防止装置运作领域外的伺服电机旋转。 |
| 指令速度选择 | 选择速度控制时的速度指令。 |
| 速度归零指定/速度指令旋转方向切换 | 设定速度归零指定输入(VZERO)功能。 |
| SP选择 | 选择输出电压电平和速度的关系。 |
| IM选择 | 选择输出电压电平和转矩或者脉冲量的关系。 |
| 通用输出2选择 | 分配通用输出2 (OUTM2)的功能。 |
| 通用输出1选择 | 分配通用输出1 (OUTM1)的功能。 |
| 使用绝对值编码器时运行切换 | 设定17位绝对值编码器的使用方法。 |
| RS232传送速度设定 | 选择RS232端口的传送速度。 |
| RS485传送速度设定 | 选择RS485通信的传送速度。 |
| 前键保护设定 | 前面板操作可限定为监视模式。 |

● 伺服增益参数

| 参数名称 | 说明 |
|---------------|----------------------------------------------------------------------------------|
| 位置回路增益 | 调整位置控制回路响应。 |
| 速度回路增益 | 调整速度回路响应。 |
| 速度回路积分时间常数 | 调整速度回路的积分时间常数。 |
| 速度反馈滤波器时间常数 | 编码器信号通过低通滤波器转换为速度信号。 |
| 转矩指令滤波器时间常数 | 调整转矩指令部的一次延迟滤波器时间常数。 |
| 前馈量 | 位置控制的前馈补偿值。 |
| 前馈指令滤波器 | 设定插入速度前馈部的一次延迟滤波器的时间常数。 |
| 第2位置回路增益 | 调整位置控制回路响应。 |
| 第2速度回路增益 | 调整速度回路响应。 |
| 第2速度回路积分时间常数 | 调整速度回路的积分时间常数。 |
| 第2速度反馈滤波器时间常数 | 编码器信号通过低通滤波器转换为速度信号。 |
| 第2转矩指令滤波器时间常数 | 调整转矩指令部的一次延迟滤波器时间常数。 |
| 陷波滤波器1频率 | 设定共振抑制陷波滤波器的陷波频率。 |
| 陷波滤波器1幅值 | 以5阶段设定共振抑制陷波滤波器幅值。通常使用为出厂设定。 |
| 惯量比 | 机器系统惯量和伺服电机转动惯量之比进行设置。 |
| 实时自动调谐模式选择 | 设定实时自动调谐的运行模式。 |
| 实时自动调谐机械刚性选择 | 通过16阶段设定实施实时自动调谐时的机械刚性。 机械刚性越高设定值设定的越大。 设定值变大时响应性也变高。 若使用参数单元, 则不可设定为0。 |
| 适应滤波器选择 | 设定适应滤波器的有效/无效状态。 |
| 抑制振动滤波器选择 | 可以切换第1和2抑制振动滤波器。 |
| 自动调谐运行设置 | 设定自动调谐的运行模式。 |
| 越程限位设置 | 设定伺服电机运行可能范围。设定为0时, 该项功能无效。 |
| 瞬时速度观测器设定 | 设定瞬时速度观测器。 |
| 陷波滤波器2频率 | 设定共振抑制陷波滤波器的陷波频率。 |
| 陷波滤波器2幅值 | 在5个阶段内设定共振抑制陷波滤波器幅值。通常使用为出厂设定。 |
| 陷波滤波器2深度 | 设定共振抑制陷波滤波器的深度。 |
| 第1抑制振动频率 | 设定抑制负载尖端振动的抑制振动控制的第1抑制振动频率。 |
| 第1抑制振动滤波器设定 | 设定抑制负载尖端振动的抑制振动控制的第1抑制振动滤波器。 |
| 第2抑制振动频率 | 设定抑制负载尖端振动的抑制振动控制的第2抑制振动频率。 |
| 第2抑制振动滤波器设定 | 设定抑制负载尖端振动的抑制振动控制的第2抑制振动滤波器。 |

| 参数名称 | 说明 |
|---------------|------------------------------------------------------------------------------------|
| 显示适应滤波器工作台No. | 显示与适应滤波器频率相对应的工作台No。 适应滤波器有效时（实时自动调谐模式选择(Pn21)选择1~3、7时）自动设定，不可变更。 |
| 增益切换输入运行模式选择 | 设定增益切换功能的有效/无效。 设定为有效时，第1增益/第2增益的切换条件为增益切换设定(Pn31)的设定。 |
| 第1增益切换设定 | 选择第1增益与第2增益进行切换的条件。 内容根据控制模式而异。 |
| 第1增益切换时间 | 第1增益切换设定(Pn31)为3~10的时候有效。对通过第1增益切换设定(Pn31)设定被选择的切换条件偏离的时点开始到返回第1增益的迟延时间进行设定。 |
| 第1增益切换电平设定 | 第1增益切换设定(Pn31)为3~6、9、10的时候有效，对第1增益/第2增益切换时的判断电平进行设定。 设定单位根据第1增益切换设定(Pn31)的条件而异。 |
| 第1增益切换滞后设定 | 通过第1增益切换电平设定(Pn33)，对已设定判断电平上下设置的滞后幅度进行设定。 |
| 位置回路增益切换时间 | 将第1增益/第2增益的切换设定为有效之后，可在增益切换的时点仅对位置回路增益进行阶段性的切换时间设定。 |
| 第2增益切换设定 | 速度控制模式时间内，对切换第1增益和第2增益的条件进行选择。 需要将增益切换输入操作模式选择(Pn30)设定为1（有效）。 |
| 第2增益切换时间 | 第2增益切换设定(Pn36)为3~5的时候有效，设定从第2增益返回第1增益时的延迟时间。 |
| 第2增益切换电平设定 | 第2增益切换设定(Pn36)为3~5的时候有效，对第1增益/第2增益切换时的判断电平进行设定。设定单位根据第2增益切换设定(Pn36)的设定而异。 |
| 第2增益切换滞后设定 | 通过第2增益切换电平设定(Pn38)，对已设定判断电平上下设置的滞后幅度进行设定。设定单位根据第2增益切换设定(Pn36)的设定而异。 |
| 点动速度 | 设定点动运转速度。 |

● 位置控制参数

| 参数名称 | 说明 |
|---------------|---------------------------------------------------------------------------------------------------------------------|
| 指令脉冲输入选择 | 选择光电耦合器输入和线驱动专用输入其中任意一个作为指令脉冲输入。 注： 使用伺服中继单元用电缆时设为0（光电耦合器输入）。 |
| 指令脉冲旋转方向切换 | 设定和指令脉冲输入相对的伺服电机旋转方向。 |
| 指令脉冲模式 | 设定从位置控制器到驱动器的指令脉冲输入形态。 |
| 指令脉冲禁止输入设定 | 选择脉冲禁止输入(IPG)的有效/无效。 |
| 编码器分频比分子设定 | 设定从驱动器输出的、电机每旋转一圈的从编码器脉冲输出(+A、-A、-B、+B)输出的脉冲量。 |
| 编码器分频比分母设定 | |
| 编码器输出方向切换 | 设定脉冲输出(-B、+B)的B相逻辑。 |
| 第1电子齿轮比分子 | 设定指令脉冲和伺服电机移动量的脉冲率。 Pn48、Pn49=0时，分子由编码器分辨率设定。 第1电子齿轮比分子(Pn48) × 电子齿轮比 或 第2电子齿轮比分子(Pn49) × 2 分子乘方数(Pn4A) |
| 第2电子齿轮比分子 | |
| 电子齿轮比分子乘方数 | |
| 电子齿轮比分母 | 电子齿轮比分母(Pn4B) |
| 位置指令滤波器时间常数设置 | 设定指令脉冲输入的一次延迟滤波器时间常数。设定为0后，无滤波器功能。数值设定的越大，时间常数越大。 |
| 平滑滤波器设置 | 选择指令脉冲输入的分频滤波器时间常数。设定值越大，指令脉冲越平滑。 |
| 偏差计数器复位条件设定 | 设定偏差计数器复位条件。 |

● 速度和转矩控制相关参数

| 参数名称 | 说明 |
|-------------|---------------------------------------|
| 速度指令比例 | 设定施加到速度指令输入(REF)上的电压和电机速度的关系。 |
| 指令速度旋转方向切换 | 反转速度指令输入(REF)的极性。 |
| 速度指令偏移调整 | 调整速度指令输入(REF)偏移。 |
| 第1内部设定速度 | 第1内部设定的转速。 |
| 第2内部设定速度 | 第2内部设定的转速。 |
| 第3内部设定速度 | 第3内部设定的转速。 |
| 第4内部设定速度 | 第4内部设定的转速。 转矩控制时(Pn5B=0)的速度限制。 |
| 第5内部设定速度 | 第5内部设定的转速。 |
| 第6内部设定速度 | 第6内部设定的转速。 |
| 第7内部设定速度 | 第7内部设定的转速。 |
| 第8内部设定速度 | 第8内部设定的转速。 |
| 速度指令滤波器时间常数 | 设定速度指令输入(REF: CN1, 引脚14)的一次延迟滤波器时间常数。 |
| 软启动加速时间 | 设定速度指令加速时间。 |
| 软启动减速时间 | 设定速度指令减速时间。 |
| S型加速/减速时间设定 | 对速度指令设定模拟S型加速/减速, 以便于可以进行平滑运转。 |
| 转矩指令/速度限制选择 | 选择转矩指令和速度限制的输入。 |
| 转矩指令比例 | 设定施加到速度限制输入(VLIM)的电压和电机速度之间的关系。 |
| 转矩输出方向切换 | 反转转矩指令输入(REF/TREF或PCL/TREF)的极性 |
| 第1转矩限制 | 设置设定值, 以限制电机的最大转矩。 |
| 第2转矩限制 | 设置设定值, 以限制电机的最大转矩。 |

● 顺序相关参数

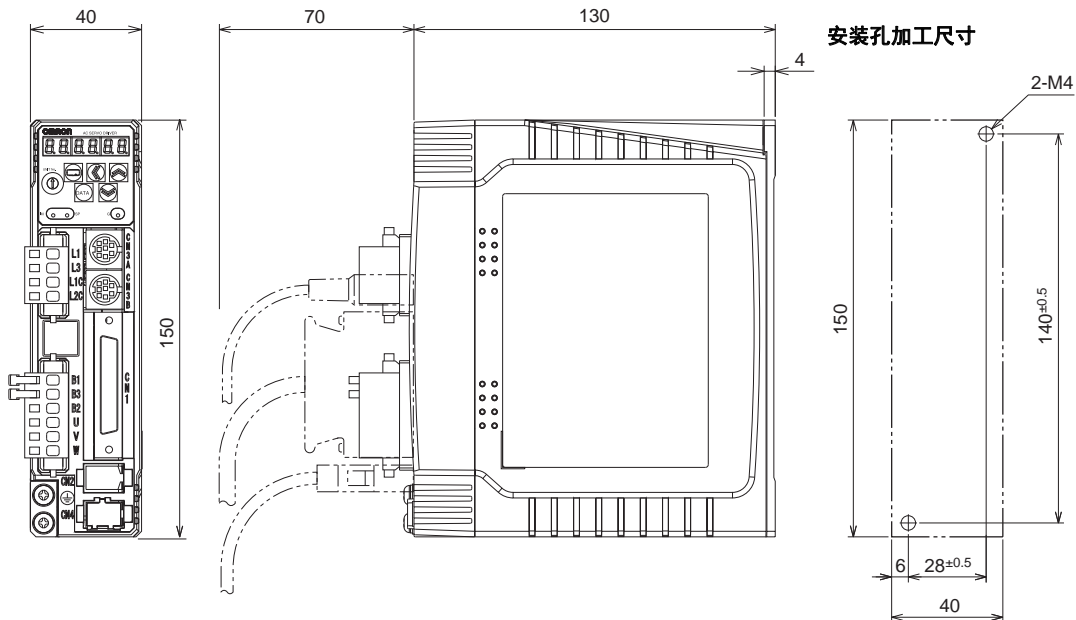
| 参数名称 | 说明 |
|-------------------|-------------------------------------------------------------------------------------------------------------------------|
| 定位完成范围 | 设定定位完成输出(INP)范围。 |
| 速度归零检查 | 设定通用输出时(速度归零检查输出或速度重合输出)的转速。 |
| 电机转速检查时的转速 | 在内部设定速度控制下设定电机转速检查输出时(TGON)的转速。 |
| 设定定位完成条件 | 设定定位完成输出(INP)的运行。 |
| 选择电压不足报警 | 在伺服电机通电中主电源切断的瞬间停电保持时间(Pn6D)的时间持续时, 选择是否使主电源电压不足(报警显示No.13)功能发挥作用。 |
| 驱动禁止输入时停止选择 | 设定正转侧驱动禁止输入(POT)、反转侧驱动禁止输入(NOT)运行后的减速停止运行。 |
| 主电源OFF时的停止选择 | 电压不足报警选择(Pn65)中设定为0时, 要对切断主电源后的以下操作进行设定。 • 减速中及停止后的操作 • 偏差计数器内容的清除处理 |
| 报警发生时的停止选择 | 运行驱动器所持有的任一保护功能, 对发生错误后减速中或停止后的操作进行设定。 |
| 伺服断开时的停止选择 | 设定伺服电源断开(RUN接通→断开)后的运行。本参数的设定值和运行、偏差计数器处理之间关系和主电源断开时停止选择(Pn67)相同。 |
| 停止时制动器定时 | 电机停止中断开运转指令输入(RUN)时, 制动器联锁装置信号(BKIR)断开后, 经设定时间(设定值×2ms)后伺服断开。 |
| 运行时制动器定时 | 电机旋转中断开运转指令输入(RUN)时, 电机减速转速降低, 经过设定时间(设定值×2ms)后制动器联锁装置信号(BKIR)断开。 其中, 在到达设定时间前达到30 r/min以下时BKIR也断开。 |
| 再生电阻选择 | 设定是使用内部再生电阻还是在外部连接再生电阻进行使用。 |
| 瞬间停电保持时间 | 设定主电源切断持续状态时, 检查出切断的时间。 |
| 紧急停止转矩 | 设定以下情况下转矩限制。 • 驱动禁止输入时停止选择(Pn66)的设定值为2, 驱动禁止减速时 • 主电源断开时停止选择(Pn67)的设定值为8或9, 减速时 • 伺服断开时停止选择(Pn69)的设定值为8或9, 减速时 |
| 偏差计数器溢出电平 | 设定偏差计数器溢出电平。 |
| 速度指令/转矩指令输入溢出电平设定 | 通过偏移补充后电压设定速度指令输入(REF)或转矩指令输入(TREF)的溢出电平。 |
| 过载检测电平设定 | 设定过载检测电平。 |
| 超速检测电平设置 | 设定超速检测电平。 |

外形尺寸

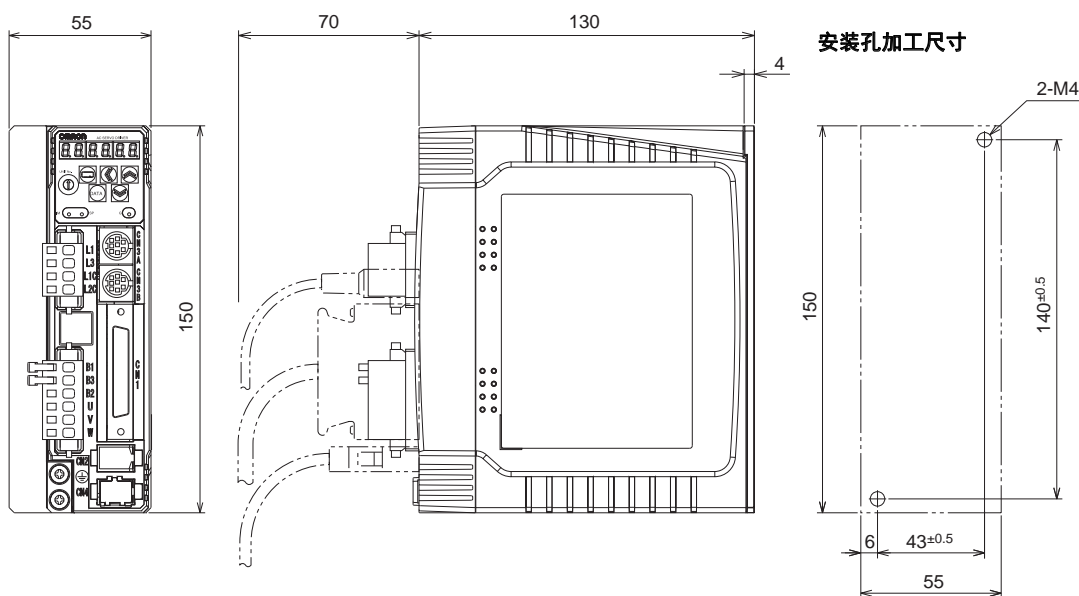
(单位 mm)

●伺服驱动器

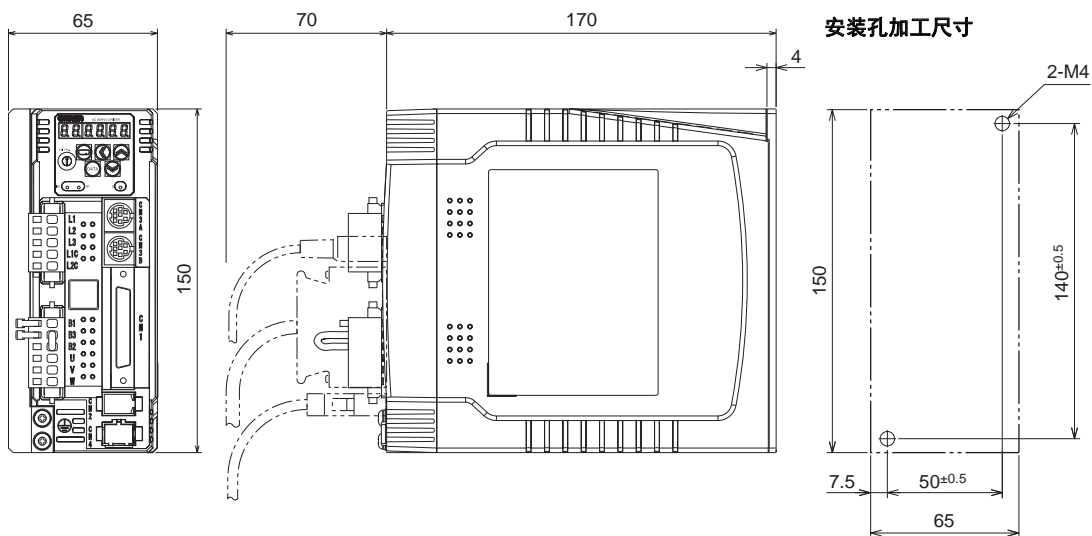
- 单相 AC100V (50W~100W)
R88D-GTA5L
R88D-GT01L
- 单相 AC200V (50W~200W)
R88D-GT01H
R88D-GT02H



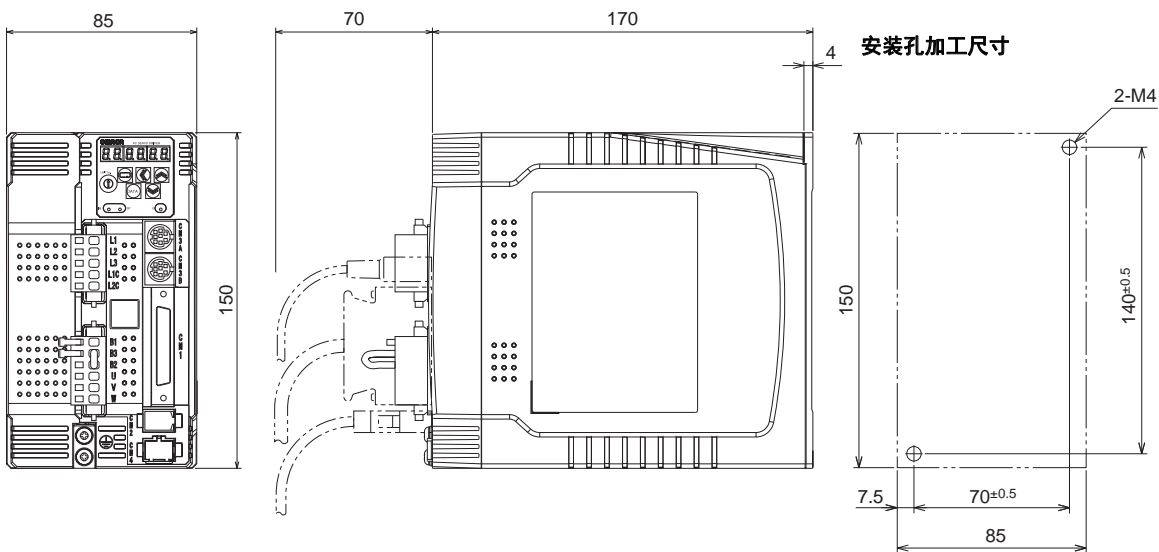
- 单相 AC100V (200W)
R88D-GT02L
- 单相 AC200V (400W)
R88D-GT04H



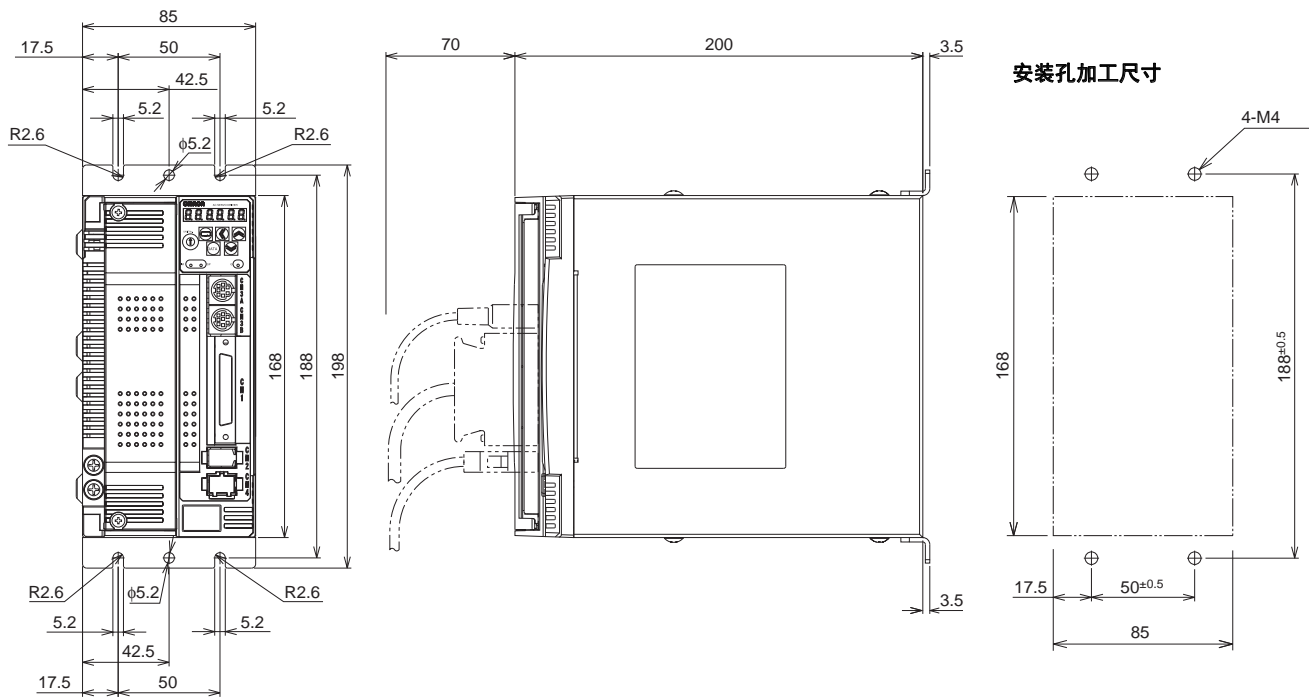
- 单相 AC100V (400W)
R88D-GT04L
- 单相/三相 AC200V (750W)
R88D-GT08H



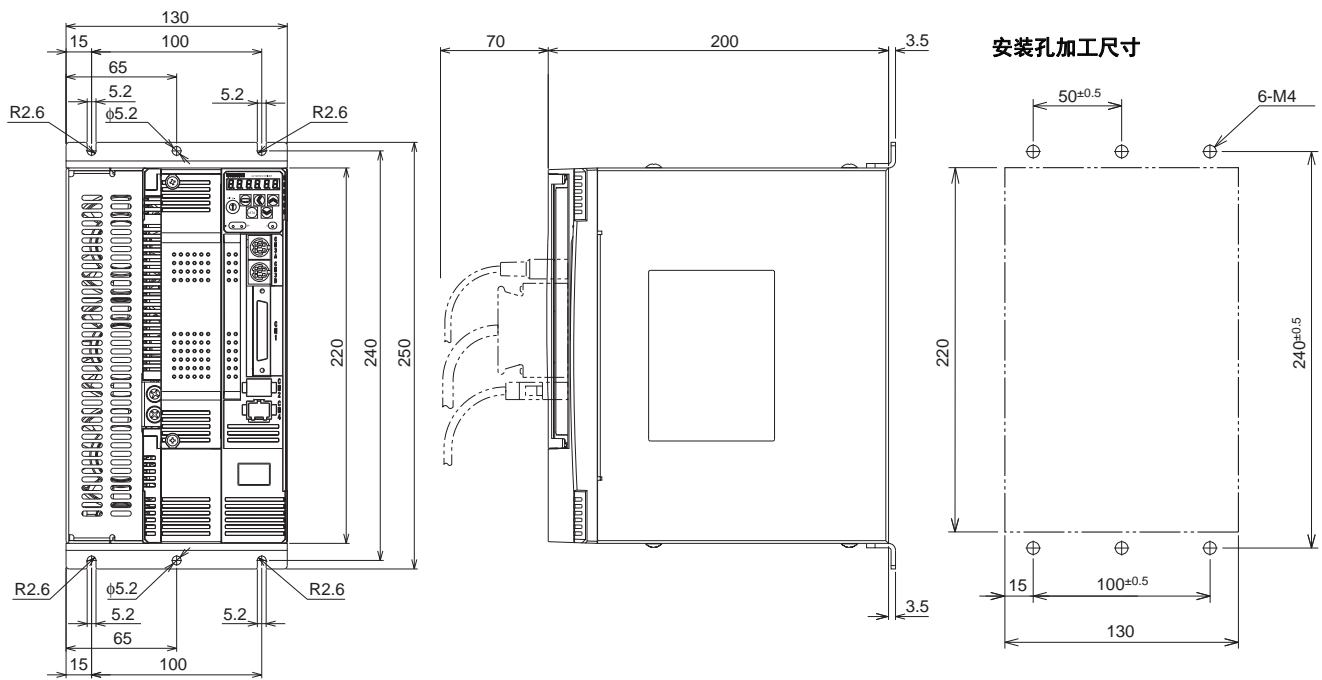
- 单相/三相 AC200V (900W~1.5kW)
R88D-GT10H
R88D-GT15H



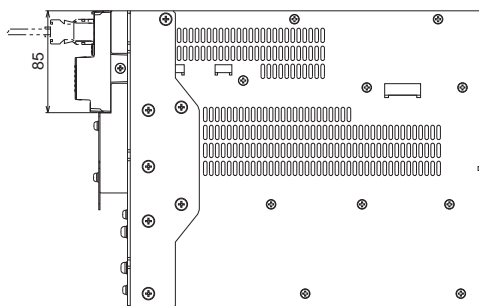
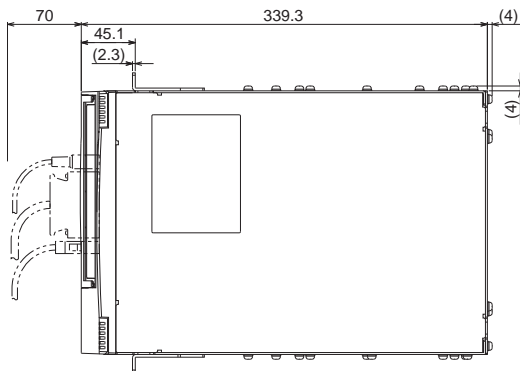
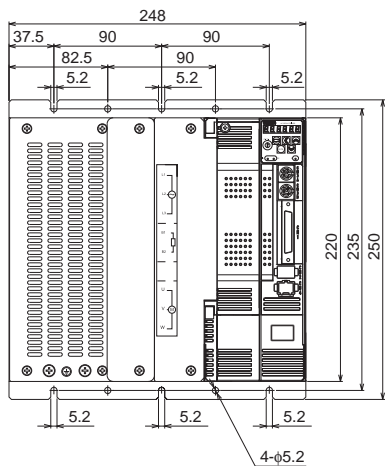
• 三相 AC200V (2kW)
R88D-GT20H



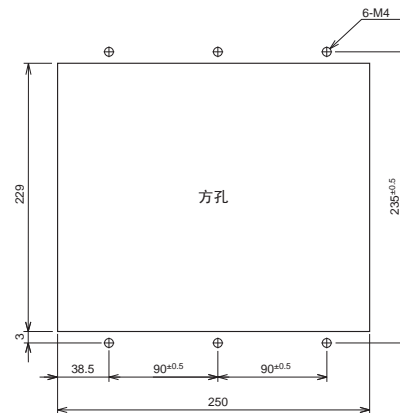
• 三相 AC200V (2kW~5kW)
R88D-GT30H/-GT50H



• 三相 AC200V (7.5kW)
R88D-GT75H
前面板安装时 (使用安装支架)



安装孔加工尺寸



● 伺服电机

圆柱型伺服电机用 (3,000r/min电机)

• 50W/100W

INC

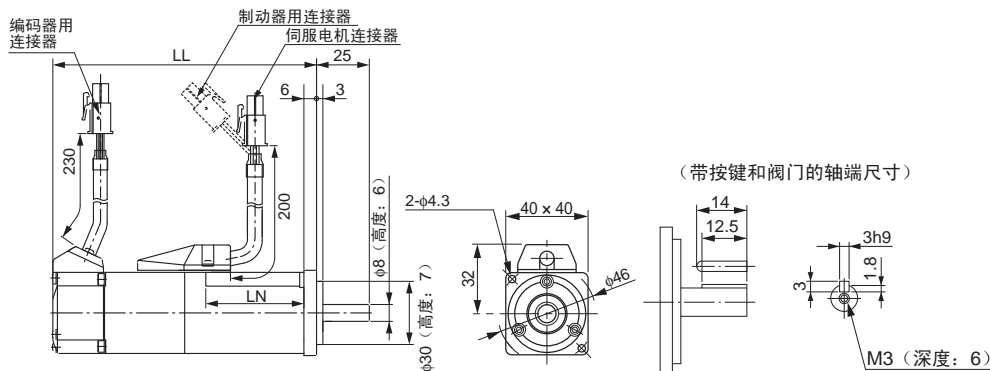
- R88M-G05030H (-S2)
- R88M-G10030L (-S2)
- R88M-G10030H (-S2)
- R88M-G05030H-B (S2)
- R88M-G10030L-B (S2)
- R88M-G10030H-B (S2)

ABS

- R88M-G05030T (-S2)
- R88M-G10030S (-S2)
- R88M-G10030T (-S2)
- R88M-G05030T-B (S2)
- R88M-G10030S-B (S2)
- R88M-G10030T-B (S2)

| 型号 | LL | LN |
|----------------|-----|------|
| R88M-G05030□ | 72 | 26.5 |
| R88M-G10030□ | 92 | 46.5 |
| R88M-G05030□-B | 102 | 26.5 |
| R88M-G10030□-B | 122 | 46.5 |

* 方形空格中为显示L、H、T、S。
注：标准型轴形状为直轴。型号后带“S2”为带按键和阀门的直轴型号。



• 200W/400W/750W

INC

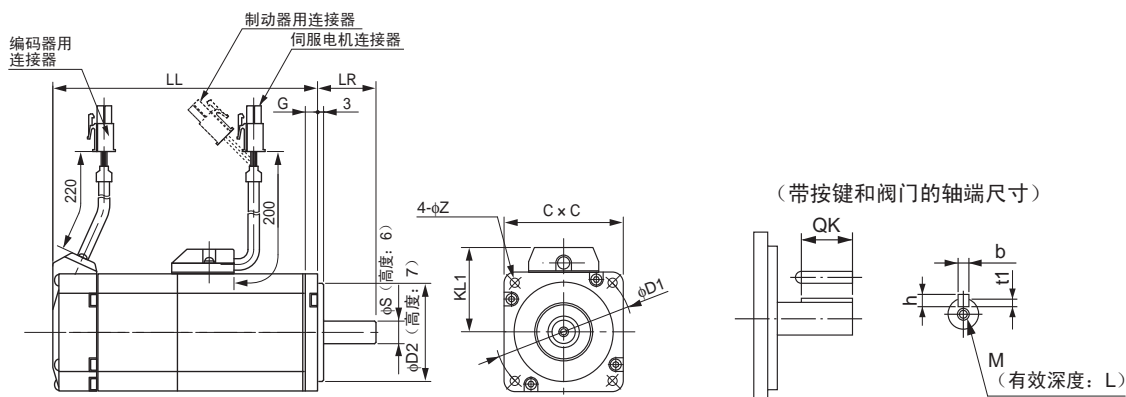
- R88M-G20030L (-S2)
- R88M-G40030L (-S2)
- R88M-G20030H (-S2)
- R88M-G40030H (-S2)
- R88M-G75030H (-S2)
- R88M-G20030L-B (S2)
- R88M-G40030L-B (S2)
- R88M-G20030H-B (S2)
- R88M-G40030H-B (S2)
- R88M-G75030H-B (S2)

ABS

- R88M-G20030S (-S2)
- R88M-G40030S (-S2)
- R88M-G20030T (-S2)
- R88M-G40030T (-S2)
- R88M-G75030T (-S2)
- R88M-G20030S-B (S2)
- R88M-G40030S-B (S2)
- R88M-G20030T-B (S2)
- R88M-G40030T-B (S2)
- R88M-G75030T-B (S2)

| 型号 | LL | LR | S | D1 | D2 | C | G | Z | KL1 | QK | b | h | M | t1 | L |
|----------------|-------|----|----|----|----|----|-----|-----|-----|------|-----|---|----|-----|----|
| R88M-G20030□ | 79.5 | 30 | 11 | 70 | 50 | 60 | 6.5 | 4.5 | 43 | 18 | 4h9 | 4 | M4 | 2.5 | 8 |
| R88M-G40030□ | 99 | | 14 | | | | | | | 22.5 | 5h9 | 5 | | 3 | |
| R88M-G75030□ | 112.2 | 35 | 19 | 90 | 70 | 80 | 8 | 6 | 53 | 22 | 6h9 | 6 | M5 | 3.5 | 10 |
| R88M-G20030□-B | 116 | 30 | 11 | 70 | 50 | 60 | 6.5 | 4.5 | 43 | 18 | 4h9 | 4 | | M4 | |
| R88M-G40030□-B | 135.5 | | 14 | | | | | | | 22.5 | 5h9 | 5 | 3 | | |
| R88M-G75030□-B | 149.2 | 35 | 19 | 90 | 70 | 80 | 8 | 6 | 53 | 22 | 6h9 | 6 | M5 | 3.5 | 10 |

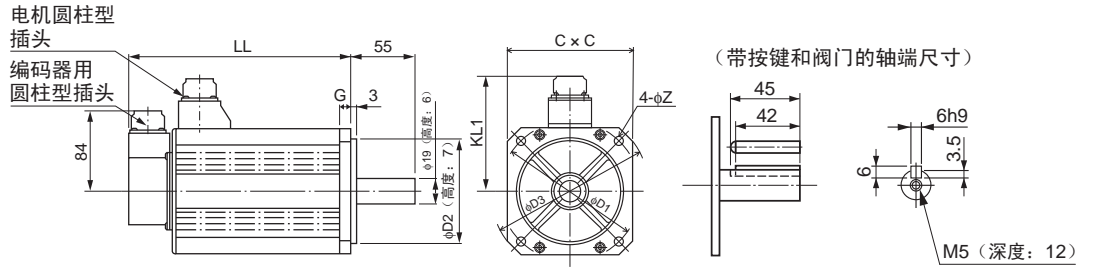
* 方形空格中为显示L、H、T、S。
注：标准型轴形状为直轴。型号后带“S2”为带按键和阀门的直轴型号。



• 1kW/1.5kW/2kW

ABS

- R88M-G1K030T (-S2)
- R88M-G1K530T (-S2)
- R88M-G2K030T (-S2)
- R88M-G1K030T-B (S2)
- R88M-G1K530T-B (S2)
- R88M-G2K030T-B (S2)



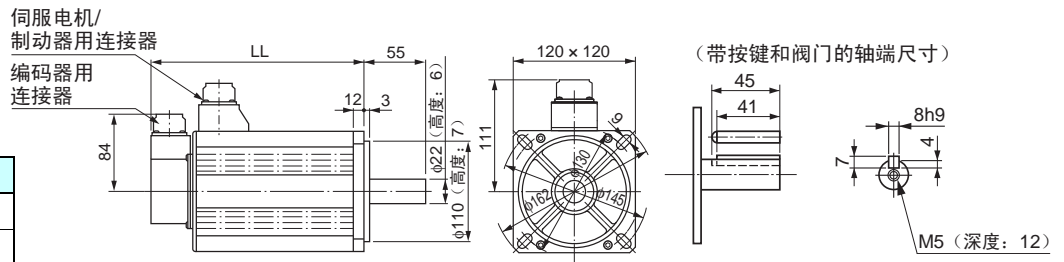
| 型号 | LL | D1 | D2 | C | D3 | G | KL1 | Z |
|----------------|-----|-----|----|-----|-----|----|-----|-----|
| R88M-G1K030T | 175 | 100 | 80 | 90 | 120 | 7 | 98 | 6.6 |
| R88M-G1K530T | 180 | 115 | 95 | 100 | 135 | 10 | 103 | 9 |
| R88M-G2K030T | 205 | | | | | | | |
| R88M-G1K030T-B | 200 | 100 | 80 | 90 | 120 | 7 | 98 | 6.6 |
| R88M-G1K530T-B | 205 | 115 | 95 | 100 | 135 | 10 | 103 | 9 |
| R88M-G2K030T-B | 230 | | | | | | | |

注：标准型轴形状为直轴。
型号后带“S2”为带按键和阀门的直轴型号。

• 3kW

ABS

- R88M-G3K030T (-S2)
- R88M-G3K030T-B (S2)



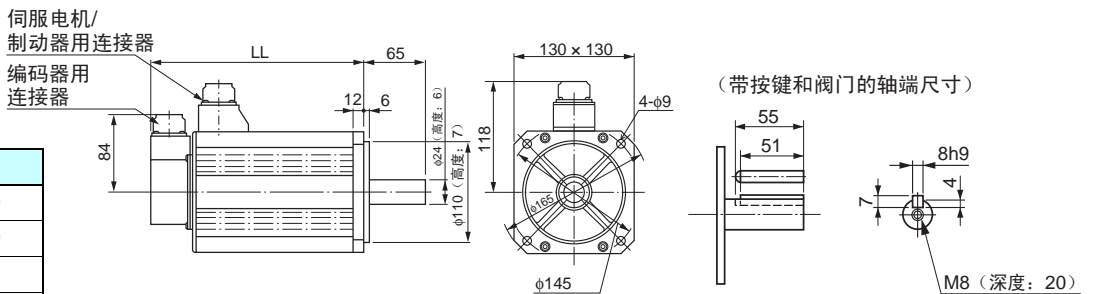
| 型号 | LL |
|----------------|-----|
| R88M-G3K030T | 217 |
| R88M-G3K030T-B | 242 |

注：标准型轴形状为直轴。
型号后带“S2”为带按键和阀门的直轴型号。

• 4kW/5kW

ABS

- R88M-G4K030T (-S2)
- R88M-G5K030T (-S2)
- R88M-G4K030T-B (S2)
- R88M-G5K030T-B (S2)



| 型号 | LL |
|----------------|-----|
| R88M-G4K030T | 240 |
| R88M-G5K030T | 280 |
| R88M-G4K030T-B | 265 |
| R88M-G5K030T-B | 305 |

注：标准型轴形状为直轴。
型号后带“S2”为带按键和阀门的直轴型号。

扁平型伺服电机(3,000r/min)

- 100W/200W/400W

INC

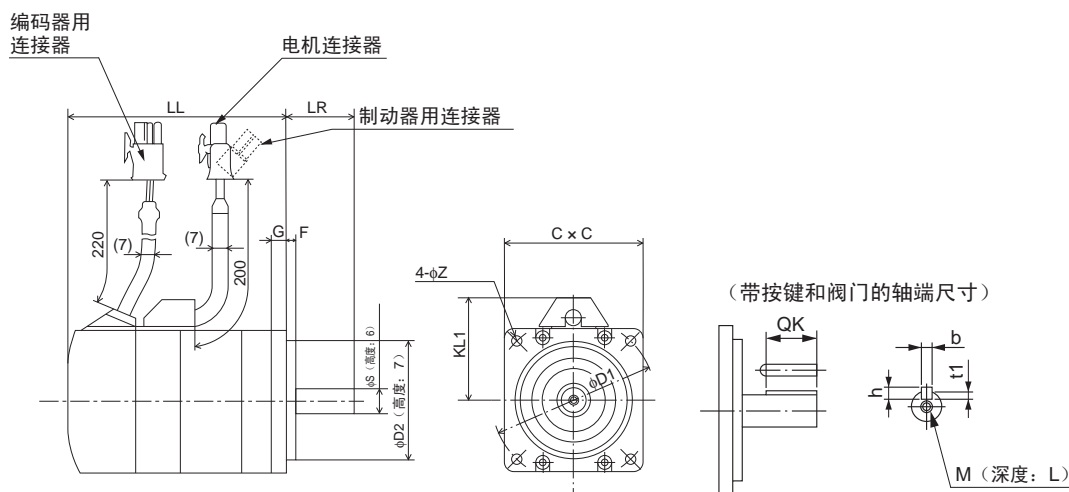
- R88M-GP10030L (-S2)
- R88M-GP20030L (-S2)
- R88M-GP40030L (-S2)
- R88M-GP10030H (-S2)
- R88M-GP20030H (-S2)
- R88M-GP40030H (-S2)
- R88M-GP10030L-B (S2)
- R88M-GP20030L-B (S2)
- R88M-GP40030L-B (S2)
- R88M-GP10030H-B (S2)
- R88M-GP20030H-B (S2)
- R88M-GP40030H-B (S2)

ABS

- R88M-GP10030S (-S2)
- R88M-GP20030S (-S2)
- R88M-GP40030S (-S2)
- R88M-GP10030T (-S2)
- R88M-GP20030T (-S2)
- R88M-GP40030T (-S2)
- R88M-GP10030S-B (S2)
- R88M-GP20030S-B (S2)
- R88M-GP40030S-B (S2)
- R88M-GP10030T-B (S2)
- R88M-GP20030T-B (S2)
- R88M-GP40030T-B (S2)

| 型号 | LL | LR | S | D1 | D2 | C | F | G | KL1 | Z | QK | b | h | t1 | M | L |
|------------------------------------|-------|----|----|----|----|----|---|---|-----|-----|------|-----|---|-----|----|---|
| R88M-GP10030L R88M-GP10030H | 60.5 | 25 | 8 | 70 | 50 | 60 | 3 | 7 | 43 | 4.5 | 12.5 | 3h9 | 3 | 1.8 | M3 | 6 |
| R88M-GP10030S R88M-GP10030T | 87.5 | | | | | | | | | | | | | | | |
| R88M-GP20030L R88M-GP20030H | 67.5 | 30 | 11 | 90 | 70 | 80 | 5 | 8 | 53 | 5.5 | 18 | 4h9 | 4 | 2.5 | M4 | 8 |
| R88M-GP20030S R88M-GP20030T | 94.5 | | | | | | | | | | | | | | | |
| R88M-GP40030L R88M-GP40030H | 82.5 | | | | | | | | | | 14 | | | | | |
| R88M-GP40030S R88M-GP40030T | 109.5 | | | | | | | | | | | | | | | |
| R88M-GP10030L-B R88M-GP10030H-B | 84.5 | 25 | 8 | 70 | 50 | 60 | 3 | 7 | 43 | 4.5 | 12.5 | 3h9 | 3 | 1.8 | M3 | 6 |
| R88M-GP10030S-B R88M-GP10030T-B | 111.5 | | | | | | | | | | | | | | | |
| R88M-GP20030L-B R88M-GP20030H-B | 100 | 30 | 11 | 90 | 70 | 80 | 5 | 8 | 53 | 5.5 | 18 | 4h9 | 4 | 2.5 | M4 | 8 |
| R88M-GP20030S-B R88M-GP20030T-B | 127 | | | | | | | | | | | | | | | |
| R88M-GP40030L-B R88M-GP40030H-B | 115 | | | | | | | | | | 14 | | | | | |
| R88M-GP40030S-B R88M-GP40030T-B | 142 | | | | | | | | | | | | | | | |

注：标准型轴形状为直轴。型号后带“S2”为带按键和阀门的直轴的类型。



圆柱型伺服电机用 (2,000r/min电机)

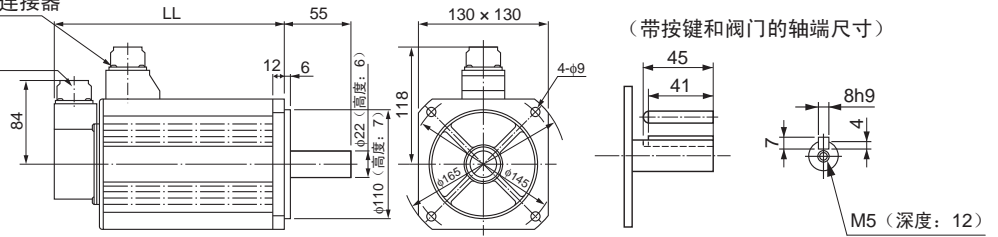
• AC200V: 1kW/1.5kW

ABS

- R88M-G1K020T (-S2)
- R88M-G1K520T (-S2)
- R88M-G1K020T-B (S2)
- R88M-G1K520T-B (S2)

伺服电机/
制动器用连接器
编码器用
连接器

| 型号 | LL |
|----------------|-----|
| R88M-G1K020T | 150 |
| R88M-G1K520T | 175 |
| R88M-G1K020T-B | |
| R88M-G1K520T-B | 200 |



注：标准型轴形状为直轴。
型号后带“S2”为带按键和阀门的直轴型号。

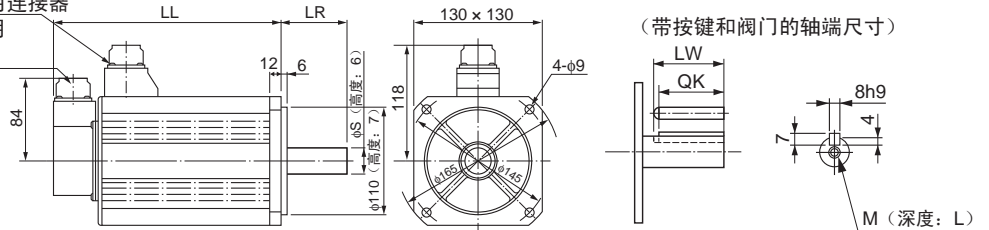
• AC200V: 2kW/3kW

ABS

- R88M-G2K020T (-S2)
- R88M-G3K020T (-S2)
- R88M-G2K020T-B (S2)
- R88M-G3K020T-B (S2)

伺服电机/
制动器用连接器
编码器用
连接器

| 型号 | LL | LR | S | LW | QK | M | L |
|----------------|-----|----|----|----|----|----|----|
| R88M-G2K020T | 200 | 55 | 22 | 45 | 41 | M5 | 12 |
| R88M-G3K020T | 250 | 65 | 24 | 55 | 51 | M8 | 20 |
| R88M-G2K020T-B | 225 | 55 | 22 | 45 | 41 | M5 | 12 |
| R88M-G3K020T-B | 275 | 65 | 24 | 55 | 51 | M8 | 20 |



注：标准型轴形状为直轴。
型号后带“S2”为带按键和阀门的直轴型号。

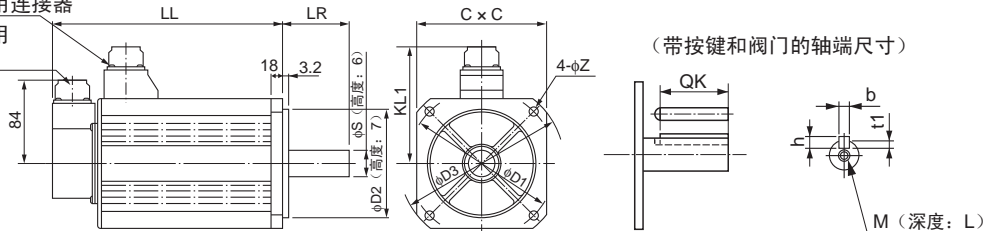
• AC200V: 4kW/5kW

ABS

- R88M-G4K020T (-S2)
- R88M-G5K020T (-S2)
- R88M-G4K020T-B (S2)
- R88M-G5K020T-B (S2)

伺服电机/
制动器用连接器
编码器用
连接器

| 型号 | LL | LR | S | D1 | D2 | C | D3 | KL1 | Z | QK | b | h | t1 | M | L |
|----------------|-----|----|----|-----|-------|-----|-----|-----|------|----|------|---|----|-----|----|
| R88M-G4K020T | 242 | 65 | 28 | 165 | 130 | 150 | 190 | 128 | 11 | 51 | 8h9 | 7 | 4 | M8 | 20 |
| R88M-G5K020T | 225 | 70 | 35 | 200 | 114.3 | 176 | 233 | 143 | 13.5 | 50 | 10h9 | 8 | 5 | M12 | 25 |
| R88M-G4K020T-B | 267 | 65 | 28 | 165 | 130 | 150 | 190 | 128 | 11 | 51 | 8h9 | 7 | 4 | M8 | 20 |
| R88M-G5K020T-B | 250 | 70 | 35 | 200 | 114.3 | 176 | 233 | 143 | 13.5 | 50 | 10h9 | 8 | 5 | M12 | 25 |



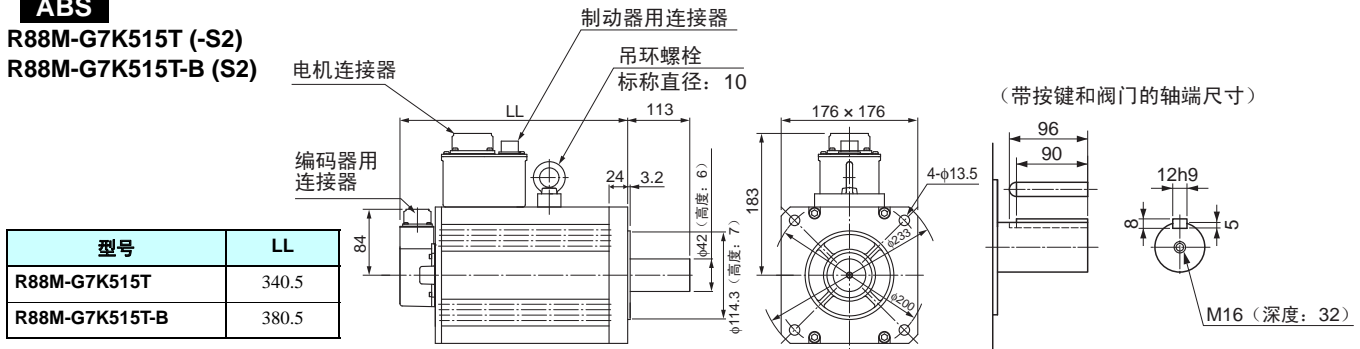
注：标准型轴形状为直轴。型号后带“S2”为带按键和阀门的直轴型号。

圆柱型伺服电机用 (1,500r/min电机)

• 7.5kW

ABS

R88M-G7K515T (-S2)
R88M-G7K515T-B (S2)



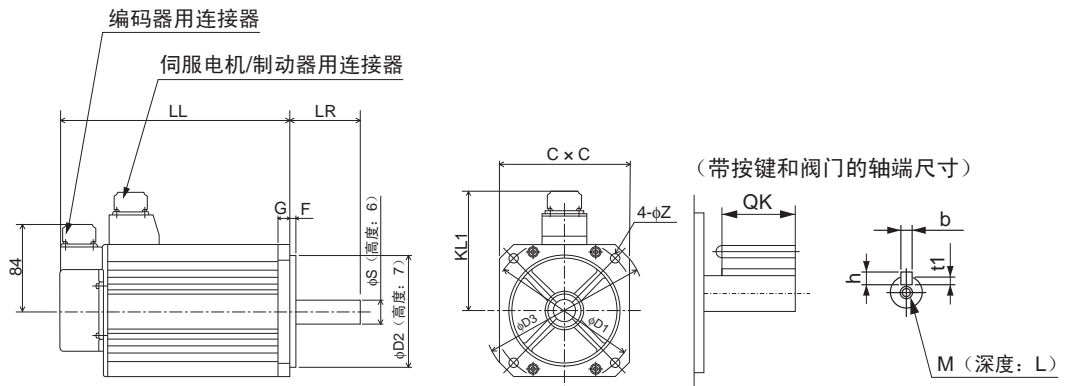
注: 标准型轴形状为直轴。
型号后带“S2”为带按键和阀门的直轴型号。

圆柱型伺服电机用 (1,000r/min电机)

• 900W/2kW

ABS

R88M-G90010T (-S2)
R88M-G2K010T (-S2)
R88M-G90010T-B (S2)
R88M-G2K010T-B (S2)



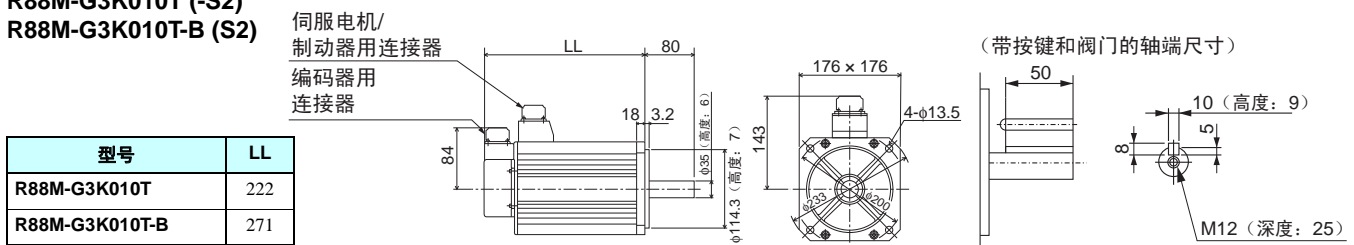
| 型号 | LL | LR | S | D1 | D2 | C | D3 | F | G | KL1 | Z | QK | b | h | t1 | M | L |
|----------------|-----|----|----|-----|-------|-----|-----|-----|----|-----|------|----|------|---|----|-----|----|
| R88M-G90010T | 175 | 70 | 22 | 145 | 110 | 130 | 165 | 6 | 12 | 118 | 9 | 41 | 8h9 | 7 | 4 | M5 | 12 |
| R88M-G2K010T | 182 | 80 | 35 | 200 | 114.3 | 176 | 233 | 3.2 | 18 | 143 | 13.5 | 50 | 10h9 | 8 | 5 | M12 | 25 |
| R88M-G90010T-B | 200 | 70 | 22 | 145 | 110 | 130 | 165 | 6 | 12 | 118 | 9 | 41 | 8h9 | 7 | 4 | M5 | 12 |
| R88M-G2K010T-B | 207 | 80 | 35 | 200 | 114.3 | 176 | 233 | 3.2 | 18 | 143 | 13.5 | 50 | 10h9 | 8 | 5 | M12 | 25 |

注: 标准型轴形状为直轴。型号后带“S2”为带按键和阀门的直轴型号。

• 3kW

ABS

R88M-G3K010T (-S2)
R88M-G3K010T-B (S2)



注: 标准型轴形状为直轴。
型号后带“S2”为带按键和阀门的直轴型号。

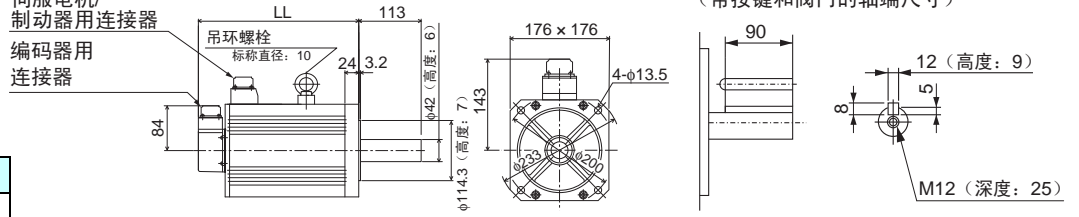
• 4.5kW

ABS

R88M-G4K510T (-S2)
R88M-G4K510T-B (S2)

伺服电机/
制动器用连接器
编码器用
连接器

| 型号 | LL |
|----------------|-------|
| R88M-G4K510T | 300.5 |
| R88M-G4K510T-B | 337.5 |



注：标准型轴形状为直轴。
型号后带“S2”为带按键和阀门的直轴型号。

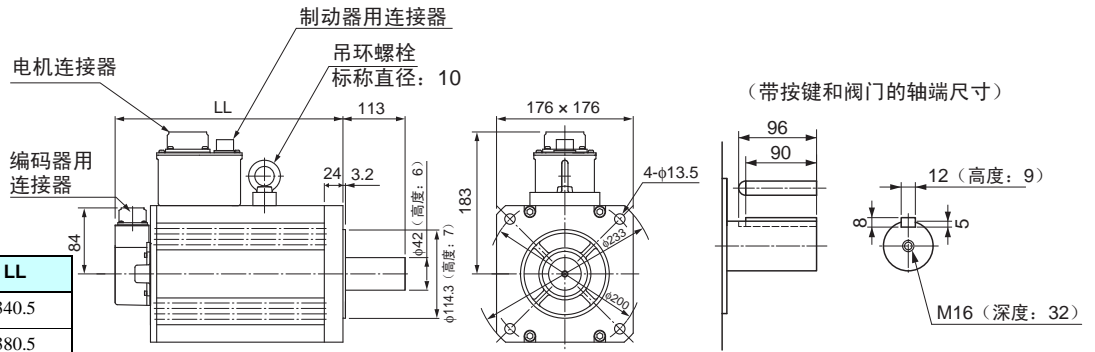
• 6kW

ABS

R88M-G6K010T (-S2)
R88M-G6K010T-B (S2)

电机连接器
编码器用
连接器
制动器用连接器
吊环螺栓
标称直径：10

| 型号 | LL |
|----------------|-------|
| R88M-G6K010T | 340.5 |
| R88M-G6K010T-B | 380.5 |



注：标准型轴形状为直轴。
型号后带“S2”为带按键和阀门的直轴型号。

● 减速机

齿隙 3分以内

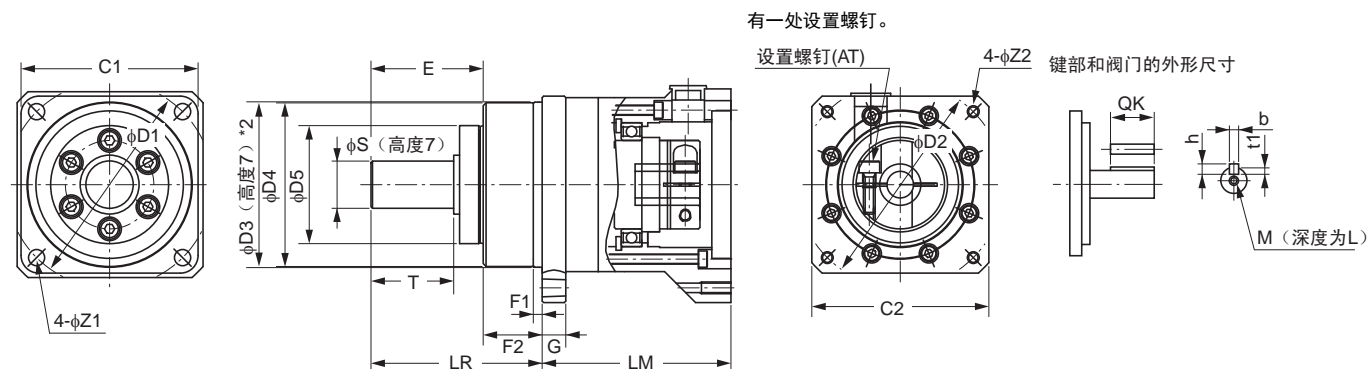
<圆柱型>

• 3,000r/min伺服电机 (50~750W)

| 型号 | | | 外形图 | 外形尺寸(mm) | | | | | | | | | | | |
|----------------|------|--------------------|-----|----------|-----|-----|-------|-----|----|-----|------|----|----|------|----|
| | | | | LM | LR | C1 | C2 | D1 | D2 | D3 | D4 | D5 | E | F1 | F2 |
| 50W | 1/5 | R88G-HPG11B05100B□ | 1*4 | 39.5 | 42 | 40 | 40×40 | 46 | 46 | 40 | 39.5 | 29 | 27 | 2.2 | 15 |
| | 1/9 | R88G-HPG11B09050B□ | 1*4 | 39.5 | 42 | 40 | 40×40 | 46 | 46 | 40 | 39.5 | 29 | 27 | 2.2 | 15 |
| | 1/21 | R88G-HPG14A21100B□ | 1 | 64.0 | 58 | 60 | 60×60 | 70 | 46 | 56 | 55.5 | 40 | 37 | 2.5 | 21 |
| | 1/33 | R88G-HPG14A33050B□ | 1 | 64.0 | 58 | 60 | 60×60 | 70 | 46 | 56 | 55.5 | 40 | 37 | 2.5 | 21 |
| | 1/45 | R88G-HPG14A45050B□ | 1 | 64.0 | 58 | 60 | 60×60 | 70 | 46 | 56 | 55.5 | 40 | 37 | 2.5 | 21 |
| 100W | 1/5 | R88G-HPG11B05100B□ | 1*4 | 39.5 | 42 | 40 | 40×40 | 46 | 46 | 40 | 39.5 | 29 | 27 | 2.2 | 15 |
| | 1/11 | R88G-HPG14A11100B□ | 1 | 64.0 | 58 | 60 | 60×60 | 70 | 46 | 56 | 55.5 | 40 | 37 | 2.5 | 21 |
| | 1/21 | R88G-HPG14A21100B□ | 1 | 64.0 | 58 | 60 | 60×60 | 70 | 46 | 56 | 55.5 | 40 | 37 | 2.5 | 21 |
| | 1/33 | R88G-HPG20A33100B□ | 2 | 66.5 | 80 | 90 | φ55 | 105 | 46 | 85 | 84 | 59 | 53 | 7.5 | 27 |
| | 1/45 | R88G-HPG20A45100B□ | 2 | 66.5 | 80 | 90 | φ55 | 105 | 46 | 85 | 84 | 59 | 53 | 7.5 | 27 |
| 200W | 1/5 | R88G-HPG14A05200B□ | 1 | 64.0 | 58 | 60 | 60×60 | 70 | 70 | 56 | 55.5 | 40 | 37 | 2.5 | 21 |
| | 1/11 | R88G-HPG14A11200B□ | 1 | 64.0 | 58 | 60 | 60×60 | 70 | 70 | 56 | 55.5 | 40 | 37 | 2.5 | 21 |
| | 1/21 | R88G-HPG20A21200B□ | 2 | 71.0 | 80 | 90 | φ89 | 105 | 70 | 85 | 84 | 59 | 53 | 7.5 | 27 |
| | 1/33 | R88G-HPG20A33200B□ | 2 | 71.0 | 80 | 90 | φ89 | 105 | 70 | 85 | 84 | 59 | 53 | 7.5 | 27 |
| | 1/45 | R88G-HPG20A45200B□ | 2 | 71.0 | 80 | 90 | φ89 | 105 | 70 | 85 | 84 | 59 | 53 | 7.5 | 27 |
| 400W | 1/5 | R88G-HPG14A05400B□ | 1 | 64 | 58 | 60 | 60×60 | 70 | 70 | 56 | 55.5 | 40 | 37 | 2.5 | 21 |
| | 1/11 | R88G-HPG20A11400B□ | 2 | 71 | 80 | 90 | φ89 | 105 | 70 | 85 | 84 | 59 | 53 | 7.5 | 27 |
| | 1/21 | R88G-HPG20A21400B□ | 2 | 71 | 80 | 90 | φ89 | 105 | 70 | 85 | 84 | 59 | 53 | 7.5 | 27 |
| | 1/33 | R88G-HPG32A33400B□ | 2 | 104 | 133 | 120 | φ122 | 135 | 70 | 115 | 114 | 84 | 98 | 12.5 | 35 |
| | 1/45 | R88G-HPG32A45400B□ | 2 | 104 | 133 | 120 | φ122 | 135 | 70 | 115 | 114 | 84 | 98 | 12.5 | 35 |
| 750W (200V) | 1/5 | R88G-HPG20A05750B□ | 1 | 78 | 80 | 90 | 80×80 | 105 | 90 | 85 | 84 | 59 | 53 | 7.5 | 27 |
| | 1/11 | R88G-HPG20A11750B□ | 1 | 78 | 80 | 90 | 80×80 | 105 | 90 | 85 | 84 | 59 | 53 | 7.5 | 27 |
| | 1/21 | R88G-HPG32A21750B□ | 2 | 104 | 133 | 120 | φ122 | 135 | 90 | 115 | 114 | 84 | 98 | 12.5 | 35 |
| | 1/33 | R88G-HPG32A33750B□ | 2 | 104 | 133 | 120 | φ122 | 135 | 90 | 115 | 114 | 84 | 98 | 12.5 | 35 |
| | 1/45 | R88G-HPG32A45750B□ | 2 | 104 | 133 | 120 | φ122 | 135 | 90 | 115 | 114 | 84 | 98 | 12.5 | 35 |

- 注1. 标准型轴形状为直轴。
- 2. 订购直轴带键带阀门的减速机时，在型号后方空格指示的位置加上“J”。(例：R88G-HPG11B05100BJ)
- 3. 电机轴插入部分的直径与相对应的电机轴直径相同。
- 4. 如果按键被拆下，应使用带按键的伺服电机。
- 5. 本资料中的尺寸图仅表示主要尺寸，不一定符合产品的具体形状。

外形图1



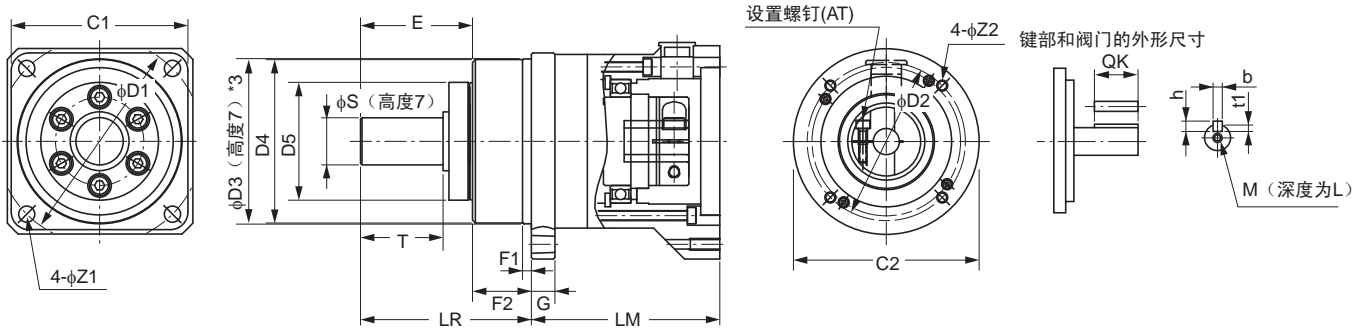
*2. R88G-HPG50□、R88G-HPG65的公差为“h8”。

*4. R88G-HPG11B系列的两个设置螺钉位置彼此成90°。

| 外形尺寸(mm) | | | | | | | | | | | | | 型号 | |
|----------|----|----|-----|-------|------|--------|----|---|-----|--------|----|--------------------|------|----------------|
| G | S | T | Z1 | Z2 | AT*1 | 键部外形尺寸 | | | | 阀门外形尺寸 | | | | |
| | | | | | | QK | b | h | t1 | M | L | | | |
| 5 | 8 | 20 | 3.4 | M4×9 | M3 | 15 | 3 | 3 | 1.8 | M3 | 6 | R88G-HPG11B05100B□ | 1/5 | 50W |
| 5 | 8 | 20 | 3.4 | M4×9 | M3 | 15 | 3 | 3 | 1.8 | M3 | 6 | R88G-HPG11B09050B□ | 1/9 | |
| 8 | 16 | 28 | 5.5 | M4×10 | M3 | 25 | 5 | 5 | 3 | M4 | 8 | R88G-HPG14A21100B□ | 1/21 | |
| 8 | 16 | 28 | 5.5 | M4×10 | M3 | 25 | 5 | 5 | 3 | M4 | 8 | R88G-HPG14A33050B□ | 1/33 | |
| 8 | 16 | 28 | 5.5 | M4×10 | M3 | 25 | 5 | 5 | 3 | M4 | 8 | R88G-HPG14A45050B□ | 1/45 | |
| 5 | 8 | 20 | 3.4 | M4×9 | M3 | 15 | 3 | 3 | 1.8 | M3 | 6 | R88G-HPG11B05100B□ | 1/5 | 100W |
| 8 | 16 | 28 | 5.5 | M4×10 | M3 | 25 | 5 | 5 | 3 | M4 | 8 | R88G-HPG14A11100B□ | 1/11 | |
| 8 | 16 | 28 | 5.5 | M4×10 | M3 | 25 | 5 | 5 | 3 | M4 | 8 | R88G-HPG14A21100B□ | 1/21 | |
| 10 | 25 | 42 | 9 | M4×10 | M4 | 36 | 8 | 7 | 4 | M6 | 12 | R88G-HPG20A33100B□ | 1/33 | |
| 10 | 25 | 42 | 9 | M4×10 | M4 | 36 | 8 | 7 | 4 | M6 | 12 | R88G-HPG20A45100B□ | 1/45 | |
| 8 | 16 | 28 | 5.5 | M4×10 | M4 | 25 | 5 | 5 | 3 | M4 | 8 | R88G-HPG14A05200B□ | 1/5 | 200W |
| 8 | 16 | 28 | 5.5 | M4×10 | M4 | 25 | 5 | 5 | 3 | M4 | 8 | R88G-HPG14A11200B□ | 1/11 | |
| 10 | 25 | 42 | 9 | M4×10 | M4 | 36 | 8 | 7 | 4 | M6 | 12 | R88G-HPG20A21200B□ | 1/21 | |
| 10 | 25 | 42 | 9 | M4×10 | M4 | 36 | 8 | 7 | 4 | M6 | 12 | R88G-HPG20A33200B□ | 1/33 | |
| 10 | 25 | 42 | 9 | M4×10 | M4 | 36 | 8 | 7 | 4 | M6 | 12 | R88G-HPG20A45200B□ | 1/45 | |
| 8 | 16 | 28 | 5.5 | M4×10 | M4 | 25 | 5 | 5 | 3 | M4 | 8 | R88G-HPG14A05400B□ | 1/5 | 400W |
| 10 | 25 | 42 | 9 | M4×10 | M4 | 36 | 8 | 7 | 4 | M6 | 12 | R88G-HPG20A11400B□ | 1/11 | |
| 10 | 25 | 42 | 9 | M4×10 | M4 | 36 | 8 | 7 | 4 | M6 | 12 | R88G-HPG20A21400B□ | 1/21 | |
| 13 | 40 | 82 | 11 | M4×10 | M4 | 70 | 12 | 8 | 5 | M10 | 20 | R88G-HPG32A33400B□ | 1/33 | |
| 13 | 40 | 82 | 11 | M4×10 | M4 | 70 | 12 | 8 | 5 | M10 | 20 | R88G-HPG32A45400B□ | 1/45 | |
| 10 | 25 | 42 | 9 | M5×12 | M4 | 36 | 8 | 7 | 4 | M6 | 12 | R88G-HPG20A05750B□ | 1/5 | 750W (200V) |
| 10 | 25 | 42 | 9 | M5×12 | M4 | 36 | 8 | 7 | 4 | M6 | 12 | R88G-HPG20A11750B□ | 1/11 | |
| 13 | 40 | 82 | 11 | M5×12 | M6 | 70 | 12 | 8 | 5 | M10 | 20 | R88G-HPG32A21750B□ | 1/21 | |
| 13 | 40 | 82 | 11 | M5×12 | M6 | 70 | 12 | 8 | 5 | M10 | 20 | R88G-HPG32A33750B□ | 1/33 | |
| 13 | 40 | 82 | 11 | M5×12 | M6 | 70 | 12 | 8 | 5 | M10 | 20 | R88G-HPG32A45750B□ | 1/45 | |

*1. 为设置螺钉。

外形图2



*3. R88G-HPG50□、R88G-HPG65的公差为“h8”。

齿隙 3分以内

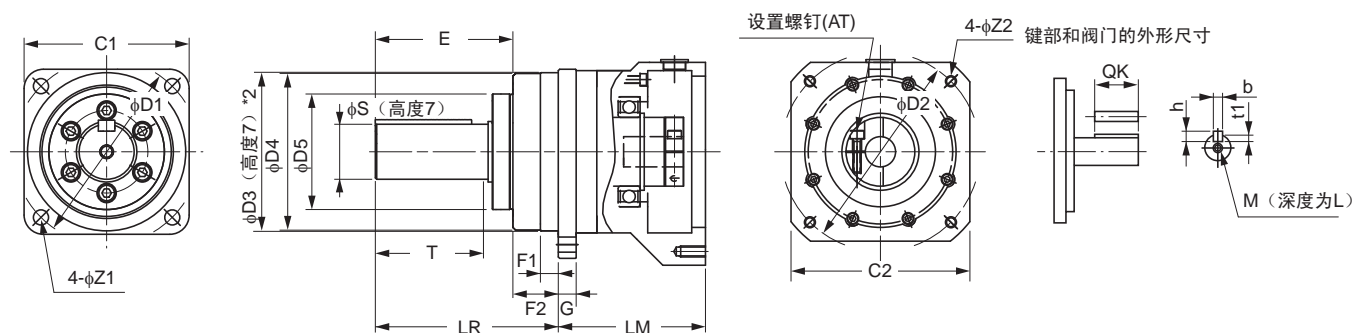
<圆柱型>

• 3,000r/min伺服电机 (1~5kW)

| 型号 | 外形图 | 外形尺寸(mm) | | | | | | | | | | | | | |
|-------|------|--------------------|----|-----|-----|-----|---------|-----|-----|-----|-----|-----|-----|------|----|
| | | LM | LR | C1 | C2 | D1 | D2 | D3 | D4 | D5 | E | F1 | F2 | | |
| 1kW | 1/5 | R88G-HPG32A051K0B□ | 2 | 104 | 133 | 120 | φ122 | 135 | 100 | 115 | 114 | 84 | 98 | 12.5 | 35 |
| | 1/11 | R88G-HPG32A111K0B□ | 2 | 104 | 133 | 120 | φ122 | 135 | 100 | 115 | 114 | 84 | 98 | 12.5 | 35 |
| | 1/21 | R88G-HPG32A211K0B□ | 2 | 104 | 133 | 120 | φ122 | 135 | 100 | 115 | 114 | 84 | 98 | 12.5 | 35 |
| | 1/33 | R88G-HPG32A331K0B□ | 2 | 104 | 133 | 120 | φ122 | 135 | 100 | 115 | 114 | 84 | 98 | 12.5 | 35 |
| | 1/45 | R88G-HPG50A451K0B□ | 2 | 123 | 156 | 170 | φ170 | 190 | 100 | 165 | 163 | 122 | 103 | 12 | 53 |
| 1.5kW | 1/5 | R88G-HPG32A052K0B□ | 2 | 110 | 133 | 120 | φ135 | 135 | 115 | 115 | 114 | 84 | 98 | 12.5 | 35 |
| | 1/11 | R88G-HPG32A112K0B□ | 2 | 110 | 133 | 120 | φ135 | 135 | 115 | 115 | 114 | 84 | 98 | 12.5 | 35 |
| | 1/21 | R88G-HPG32A211K5B□ | 2 | 110 | 133 | 120 | φ135 | 135 | 115 | 115 | 114 | 84 | 98 | 12.5 | 35 |
| | 1/33 | R88G-HPG50A332K0B□ | 2 | 123 | 156 | 170 | φ170 | 190 | 115 | 165 | 163 | 122 | 103 | 12 | 53 |
| | 1/45 | R88G-HPG50A451K5B□ | 2 | 123 | 156 | 170 | φ170 | 190 | 115 | 165 | 163 | 122 | 103 | 12 | 53 |
| 2kW | 1/5 | R88G-HPG32A052K0B□ | 2 | 110 | 133 | 120 | φ135 | 135 | 115 | 115 | 114 | 84 | 98 | 12.5 | 35 |
| | 1/11 | R88G-HPG32A112K0B□ | 2 | 110 | 133 | 120 | φ135 | 135 | 115 | 115 | 114 | 84 | 98 | 12.5 | 35 |
| | 1/21 | R88G-HPG50A212K0B□ | 2 | 123 | 156 | 170 | φ170 | 190 | 115 | 165 | 163 | 122 | 103 | 12 | 53 |
| | 1/33 | R88G-HPG50A332K0B□ | 2 | 123 | 156 | 170 | φ170 | 190 | 115 | 165 | 163 | 122 | 103 | 12 | 53 |
| 3kW | 1/5 | R88G-HPG32A053K0B□ | 1 | 107 | 133 | 120 | 130×130 | 135 | 145 | 115 | 114 | 84 | 98 | 12.5 | 35 |
| | 1/11 | R88G-HPG50A113K0B□ | 2 | 123 | 156 | 170 | φ170 | 190 | 145 | 165 | 163 | 122 | 103 | 12 | 53 |
| | 1/21 | R88G-HPG50A213K0B□ | 2 | 123 | 156 | 170 | φ170 | 190 | 145 | 165 | 163 | 122 | 103 | 12 | 53 |
| 4kW | 1/5 | R88G-HPG32A054K0B□ | 1 | 129 | 133 | 120 | 130×130 | 135 | 145 | 115 | 114 | 84 | 98 | 12.5 | 35 |
| | 1/11 | R88G-HPG50A115K0B□ | 1 | 149 | 156 | 170 | 130×130 | 190 | 145 | 165 | 163 | 122 | 103 | 12 | 53 |
| 5kW | 1/5 | R88G-HPG50A055K0B□ | 1 | 149 | 156 | 170 | 130×130 | 190 | 145 | 165 | 163 | 122 | 103 | 12 | 53 |
| | 1/11 | R88G-HPG50A115K0B□ | 1 | 149 | 156 | 170 | 130×130 | 190 | 145 | 165 | 163 | 122 | 103 | 12 | 53 |

- 注1. 标准型轴形状为直轴。
- 2. 订购直轴带键带阀门的减速机时，在型号后方空格指示的位置加上“J”。(例：R88G-HPG11B05100BJ)
- 3. 电机轴插入部分的直径与相对应的电机轴直径相同。
- 4. 如果按键被拆下，应使用带按键的伺服电机。
- 5. 本资料中的尺寸图仅表示主要尺寸，不一定符合产品的具体形状。

外形图1

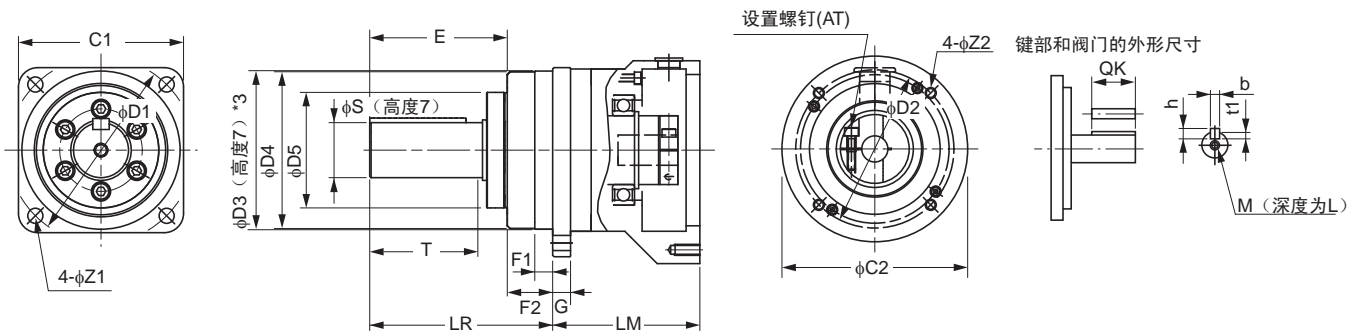


*2. R88G-HPG50□、R88G-HPG65的公差为“h8”。

| 外形尺寸(mm) | | | | | | | | | | | | | 型号 | |
|----------|----|----|----|---------|------|--------|----|---|-----|--------|----|--------------------|------|-------|
| G | S | T | Z1 | Z2 | AT*1 | 键部外形尺寸 | | | | 阀门外形尺寸 | | | | |
| | | | | | | QK | b | h | t1 | M | L | | | |
| 13 | 40 | 82 | 11 | M6 × 12 | M6 | 70 | 12 | 8 | 5 | M10 | 20 | R88G-HPG32A051K0B□ | 1/5 | 1kW |
| 13 | 40 | 82 | 11 | M6 × 12 | M6 | 70 | 12 | 8 | 5 | M10 | 20 | R88G-HPG32A111K0B□ | 1/11 | |
| 13 | 40 | 82 | 11 | M6 × 12 | M6 | 70 | 12 | 8 | 5 | M10 | 20 | R88G-HPG32A211K0B□ | 1/21 | |
| 13 | 40 | 82 | 11 | M6 × 12 | M6 | 70 | 12 | 8 | 5 | M10 | 20 | R88G-HPG32A331K0B□ | 1/33 | |
| 16 | 50 | 82 | 14 | M6 × 10 | M6 | 70 | 14 | 9 | 5.5 | M10 | 20 | R88G-HPG50A451K0B□ | 1/45 | |
| 13 | 40 | 82 | 11 | M8 × 10 | M6 | 70 | 12 | 8 | 5 | M10 | 20 | R88G-HPG32A052K0B□ | 1/5 | 1.5kW |
| 13 | 40 | 82 | 11 | M8 × 10 | M6 | 70 | 12 | 8 | 5 | M10 | 20 | R88G-HPG32A112K0B□ | 1/11 | |
| 13 | 40 | 82 | 11 | M8 × 10 | M6 | 70 | 12 | 8 | 5 | M10 | 20 | R88G-HPG32A211K5B□ | 1/21 | |
| 16 | 50 | 82 | 14 | M8 × 10 | M6 | 70 | 14 | 9 | 5.5 | M10 | 20 | R88G-HPG50A332K0B□ | 1/33 | |
| 16 | 50 | 82 | 14 | M8 × 10 | M6 | 70 | 14 | 9 | 5.5 | M10 | 20 | R88G-HPG50A451K5B□ | 1/45 | |
| 13 | 40 | 82 | 11 | M8 × 10 | M6 | 70 | 12 | 8 | 5 | M10 | 20 | R88G-HPG32A052K0B□ | 1/5 | 2kW |
| 13 | 40 | 82 | 11 | M8 × 10 | M6 | 70 | 12 | 8 | 5 | M10 | 20 | R88G-HPG32A112K0B□ | 1/11 | |
| 16 | 50 | 82 | 14 | M8 × 10 | M6 | 70 | 14 | 9 | 5.5 | M10 | 20 | R88G-HPG50A212K0B□ | 1/21 | |
| 16 | 50 | 82 | 14 | M8 × 10 | M6 | 70 | 14 | 9 | 5.5 | M10 | 20 | R88G-HPG50A332K0B□ | 1/33 | |
| 13 | 40 | 82 | 11 | M8 × 18 | M6 | 70 | 12 | 8 | 5 | M10 | 20 | R88G-HPG32A053K0B□ | 1/5 | 3kW |
| 16 | 50 | 82 | 14 | M8 × 16 | M6 | 70 | 14 | 9 | 5.5 | M10 | 20 | R88G-HPG50A113K0B□ | 1/11 | |
| 16 | 50 | 82 | 14 | M8 × 16 | M6 | 70 | 14 | 9 | 5.5 | M10 | 20 | R88G-HPG50A213K0B□ | 1/21 | |
| 13 | 40 | 82 | 11 | M8 × 25 | M6 | 70 | 12 | 8 | 5 | M10 | 20 | R88G-HPG32A054K0B□ | 1/5 | 4kW |
| 16 | 50 | 82 | 14 | M8 × 25 | M6 | 70 | 14 | 9 | 5.5 | M10 | 20 | R88G-HPG50A115K0B□ | 1/11 | |
| 16 | 50 | 82 | 14 | M8 × 25 | M6 | 70 | 14 | 9 | 5.5 | M10 | 20 | R88G-HPG50A055K0B□ | 1/5 | 5kW |
| 16 | 50 | 82 | 14 | M8 × 25 | M6 | 70 | 14 | 9 | 5.5 | M10 | 20 | R88G-HPG50A115K0B□ | 1/11 | |

*1. 为设置螺钉。

外形图2



*3. R88G-HPG50□、R88G-HPG65的公差为“h8”。

齿隙 3分以内

<扁平型伺服电机>

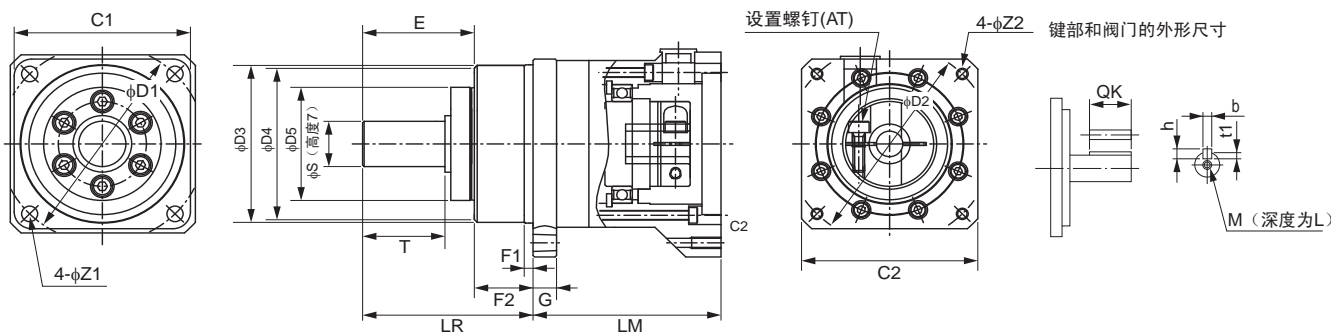
• 3,000r/min伺服电机 (100~400W)

| 型号 | | | 外形尺寸(mm) | | | | | | | | | | | |
|------|------|--------------------|----------|-----|-----|-------|-----|----|-------|-------|----|----|------|----|
| | | | LM | LR | C1 | C2 | D1 | D2 | D3 | D4 | D5 | E | F1 | F2 |
| 100W | 1/5 | R88G-HPG11B05100PB | 39.5 | 42 | 40 | 60×60 | 46 | 70 | 40.0 | 39.5 | 29 | 27 | 2.2 | 15 |
| | 1/11 | R88G-HPG14A11100PB | 64.0 | 58 | 60 | 60×60 | 70 | 70 | 56.0 | 55.5 | 40 | 37 | 2.5 | 21 |
| | 1/21 | R88G-HPG14A21100PB | 64.0 | 58 | 60 | 60×60 | 70 | 70 | 56.0 | 55.5 | 40 | 37 | 2.5 | 21 |
| | 1/33 | R88G-HPG20A33100PB | 71.0 | 80 | 90 | φ89 | 105 | 70 | 85.0 | 84.0 | 59 | 53 | 7.5 | 27 |
| | 1/45 | R88G-HPG20A45100PB | 71.0 | 80 | 90 | φ89 | 105 | 70 | 85.0 | 84.0 | 59 | 53 | 7.5 | 27 |
| 200W | 1/5 | R88G-HPG14A05200PB | 65.0 | 58 | 60 | 80×80 | 70 | 90 | 56.0 | 55.5 | 40 | 37 | 2.5 | 21 |
| | 1/11 | R88G-HPG20A11200PB | 78.0 | 80 | 90 | 80×80 | 105 | 90 | 85.0 | 84.0 | 59 | 53 | 7.5 | 27 |
| | 1/21 | R88G-HPG20A21200PB | 78.0 | 80 | 90 | 80×80 | 105 | 90 | 85.0 | 84.0 | 59 | 53 | 7.5 | 27 |
| | 1/33 | R88G-HPG20A33200PB | 78.0 | 80 | 90 | 80×80 | 105 | 90 | 85.0 | 84.0 | 59 | 53 | 7.5 | 27 |
| | 1/45 | R88G-HPG20A45200PB | 78.0 | 80 | 90 | 80×80 | 105 | 90 | 85.0 | 84.0 | 59 | 53 | 7.5 | 27 |
| 400W | 1/5 | R88G-HPG20A05400PB | 78.0 | 80 | 90 | 80×80 | 105 | 90 | 85.0 | 84.0 | 59 | 53 | 7.5 | 27 |
| | 1/11 | R88G-HPG20A11400PB | 78.0 | 80 | 90 | 80×80 | 105 | 90 | 85.0 | 84.0 | 59 | 53 | 7.5 | 27 |
| | 1/21 | R88G-HPG20A21400PB | 78.0 | 80 | 90 | 80×80 | 105 | 90 | 85.0 | 84.0 | 59 | 53 | 7.5 | 27 |
| | 1/33 | R88G-HPG32A33400PB | 104.0 | 133 | 120 | φ122 | 135 | 90 | 115.0 | 114.0 | 84 | 98 | 12.5 | 35 |
| | 1/45 | R88G-HPG32A45400PB | 104.0 | 133 | 120 | φ122 | 135 | 90 | 115.0 | 114.0 | 84 | 98 | 12.5 | 35 |

注1. 标准型轴形状为直轴。
型号后带“J”为带按键和阀门的直轴型号。

2. 如果按键被拆下，应使用带按键的伺服电机。

外形图



| | 外形尺寸(mm) | | | | | | | | | | | | 型号 | |
|----|----------|----|------|-------|----|------|------|---|-----|-----|------|--------------------|------|------|
| | G | S | T | Z1 | Z2 | AT*1 | 按键尺寸 | | | | 阀门尺寸 | | | |
| | | | | | | | QK | b | h | t1 | M | L | | |
| 5 | 8 | 20 | 3.4 | M4×9 | M3 | 15 | 3 | 3 | 1.8 | M3 | 6 | R88G-HPG11B05100PB | 1/5 | 100W |
| 8 | 16 | 28 | 5.5 | M4×10 | M3 | 25 | 5 | 5 | 3.0 | M4 | 8 | R88G-HPG14A11100PB | 1/11 | |
| 8 | 16 | 28 | 5.5 | M4×10 | M3 | 25 | 5 | 5 | 3.0 | M4 | 8 | R88G-HPG14A21100PB | 1/21 | |
| 10 | 25 | 42 | 9.0 | M4×10 | M3 | 36 | 8 | 7 | 4.0 | M6 | 12 | R88G-HPG20A33100PB | 1/33 | |
| 10 | 25 | 42 | 9.0 | M4×10 | M3 | 36 | 8 | 7 | 4.0 | M6 | 12 | R88G-HPG20A45100PB | 1/45 | |
| 8 | 16 | 28 | 5.5 | M5×12 | M4 | 25 | 5 | 5 | 3.0 | M4 | 8 | R88G-HPG14A05200PB | 1/5 | 200W |
| 10 | 25 | 42 | 9.0 | M5×12 | M4 | 36 | 8 | 7 | 4.0 | M6 | 12 | R88G-HPG20A11200PB | 1/11 | |
| 10 | 25 | 42 | 9.0 | M5×12 | M4 | 36 | 8 | 7 | 4.0 | M6 | 12 | R88G-HPG20A21200PB | 1/21 | |
| 10 | 25 | 42 | 9.0 | M5×12 | M4 | 36 | 8 | 7 | 4.0 | M6 | 12 | R88G-HPG20A33200PB | 1/33 | |
| 10 | 25 | 42 | 9.0 | M5×12 | M4 | 36 | 8 | 7 | 4.0 | M6 | 12 | R88G-HPG20A45200PB | 1/45 | |
| 10 | 25 | 42 | 9.0 | M5×12 | M4 | 36 | 8 | 7 | 4.0 | M6 | 12 | R88G-HPG20A05400PB | 1/5 | 400W |
| 10 | 25 | 42 | 9.0 | M5×12 | M4 | 36 | 8 | 7 | 4.0 | M6 | 12 | R88G-HPG20A11400PB | 1/11 | |
| 10 | 25 | 42 | 9.0 | M5×12 | M4 | 36 | 8 | 7 | 4.0 | M6 | 12 | R88G-HPG20A21400PB | 1/21 | |
| 13 | 40 | 82 | 11.0 | M5×12 | M6 | 70 | 12 | 8 | 5.0 | M10 | 20 | R88G-HPG32A33400PB | 1/33 | |
| 13 | 40 | 82 | 11.0 | M5×12 | M6 | 70 | 12 | 8 | 5.0 | M10 | 20 | R88G-HPG32A45400PB | 1/45 | |

*1. 为设置螺钉。

齿隙 3分以内

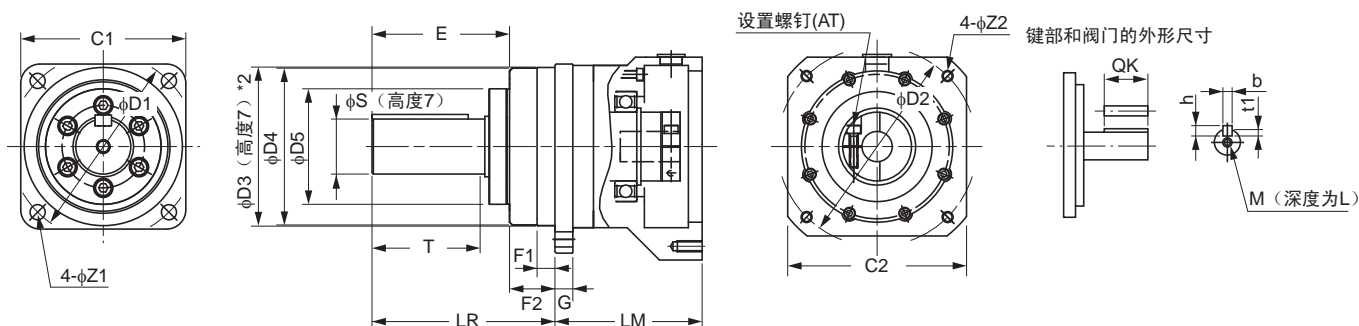
<圆柱型>

• 2,000r/min伺服电机 (1~7.5kW)

| 型号 | 外形图 | 外形尺寸(mm) | | | | | | | | | | | | | |
|-------|------|---------------------|----|-------|-----|-----|---------|-----|-----|-----|-----|-----|-----|------|----|
| | | LM | LR | C1 | C2 | D1 | D2 | D3 | D4 | D5 | E | F1 | F2 | | |
| 1kW | 1/5 | R88G-HPG32A053K0B□ | 1 | 107 | 133 | 120 | 130×130 | 135 | 145 | 115 | 114 | 84 | 98 | 12.5 | 35 |
| | 1/11 | R88G-HPG32A112K0SB□ | 1 | 107 | 133 | 120 | 130×130 | 135 | 145 | 115 | 114 | 84 | 98 | 12.5 | 35 |
| | 1/21 | R88G-HPG32A211K0SB□ | 1 | 107 | 133 | 120 | 130×130 | 135 | 145 | 115 | 114 | 84 | 98 | 12.5 | 35 |
| | 1/33 | R88G-HPG50A332K0SB□ | 2 | 123 | 156 | 170 | φ170 | 190 | 145 | 165 | 163 | 122 | 103 | 12 | 53 |
| | 1/45 | R88G-HPG50A451K0SB□ | 2 | 123 | 156 | 170 | φ170 | 190 | 145 | 165 | 163 | 122 | 103 | 12 | 53 |
| 1.5kW | 1/5 | R88G-HPG32A053K0B□ | 1 | 107 | 133 | 120 | 130×130 | 135 | 145 | 115 | 114 | 84 | 98 | 12.5 | 35 |
| | 1/11 | R88G-HPG32A112K0SB□ | 1 | 107 | 133 | 120 | 130×130 | 135 | 145 | 115 | 114 | 84 | 98 | 12.5 | 35 |
| | 1/21 | R88G-HPG50A213K0B□ | 2 | 123 | 156 | 170 | φ170 | 190 | 145 | 165 | 163 | 122 | 103 | 12 | 53 |
| | 1/33 | R88G-HPG50A332K0SB□ | 2 | 123 | 156 | 170 | φ170 | 190 | 145 | 165 | 163 | 122 | 103 | 12 | 53 |
| 2kW | 1/5 | R88G-HPG32A053K0B□ | 1 | 107 | 133 | 120 | 130×130 | 135 | 145 | 115 | 114 | 84 | 98 | 12.5 | 35 |
| | 1/11 | R88G-HPG32A112K0SB□ | 1 | 107 | 133 | 120 | 130×130 | 135 | 145 | 115 | 114 | 84 | 98 | 12.5 | 35 |
| | 1/21 | R88G-HPG50A213K0B□ | 2 | 123 | 156 | 170 | φ170 | 190 | 145 | 165 | 163 | 122 | 103 | 12 | 53 |
| | 1/33 | R88G-HPG50A332K0SB□ | 2 | 123 | 156 | 170 | φ170 | 190 | 145 | 165 | 163 | 122 | 103 | 12 | 53 |
| 3kW | 1/5 | R88G-HPG32A054K0B□ | 1 | 129 | 133 | 120 | 130×130 | 135 | 145 | 115 | 114 | 84 | 98 | 12.5 | 35 |
| | 1/11 | R88G-HPG50A115K0B□ | 1 | 149 | 156 | 170 | 130×130 | 190 | 145 | 165 | 163 | 122 | 103 | 12 | 53 |
| | 1/21 | R88G-HPG50A213K0SB□ | 1 | 149 | 156 | 170 | 130×130 | 190 | 145 | 165 | 163 | 122 | 103 | 12 | 53 |
| | 1/25 | R88G-HPG65A253K0SB□ | 1 | 231 | 222 | 230 | 130×130 | 260 | 145 | 220 | 214 | 168 | 165 | 12 | 57 |
| 4kW | 1/5 | R88G-HPG50A054K0SB□ | 1 | 149 | 156 | 170 | 180×180 | 190 | 165 | 165 | 163 | 122 | 103 | 12 | 53 |
| | 1/11 | R88G-HPG50A114K0SB□ | 1 | 149 | 156 | 170 | 180×180 | 190 | 165 | 165 | 163 | 122 | 103 | 12 | 53 |
| | 1/20 | R88G-HPG65A204K0SB□ | 1 | 231 | 222 | 230 | 180×180 | 260 | 165 | 220 | 214 | 168 | 165 | 12 | 57 |
| | 1/25 | R88G-HPG65A254K0SB□ | 1 | 231 | 222 | 230 | 180×180 | 260 | 165 | 220 | 214 | 168 | 165 | 12 | 57 |
| 5kW | 1/5 | R88G-HPG50A055K0SB□ | 1 | 149 | 156 | 170 | 180×180 | 190 | 200 | 165 | 163 | 122 | 103 | 12 | 53 |
| | 1/11 | R88G-HPG50A115K0SB□ | 1 | 149 | 156 | 170 | 180×180 | 190 | 200 | 165 | 163 | 122 | 103 | 12 | 53 |
| | 1/20 | R88G-HPG65A205K0SB□ | 1 | 231 | 222 | 230 | 180×180 | 260 | 200 | 220 | 214 | 168 | 165 | 12 | 57 |
| | 1/25 | R88G-HPG65A255K0SB□ | 1 | 231 | 222 | 230 | 180×180 | 260 | 200 | 220 | 214 | 168 | 165 | 12 | 57 |
| 7.5kW | 1/5 | R88G-HPG65A057K5SB□ | 1 | 184.5 | 222 | 230 | 180×180 | 260 | 200 | 220 | 214 | 168 | 165 | 12.0 | 57 |
| | 1/12 | R88G-HPG65A127K5SB□ | 1 | 254.5 | 222 | 230 | 180×180 | 260 | 200 | 220 | 214 | 168 | 165 | 12.0 | 57 |

- 注1. 标准型轴形状为直轴。
- 2. 订购直轴带键带阀门的减速机时，在型号后方空格指示的位置加上“J”。(例: R88G-HPG11B05100BJ)
- 3. 电机轴插入部分的直径与相对应的电机轴直径相同。
- 4. 如果按键被拆下，应使用带按键的伺服电机。
- 5. 资料中的尺寸图仅表示主要尺寸，不一定符合产品的具体形状。

外形图 1

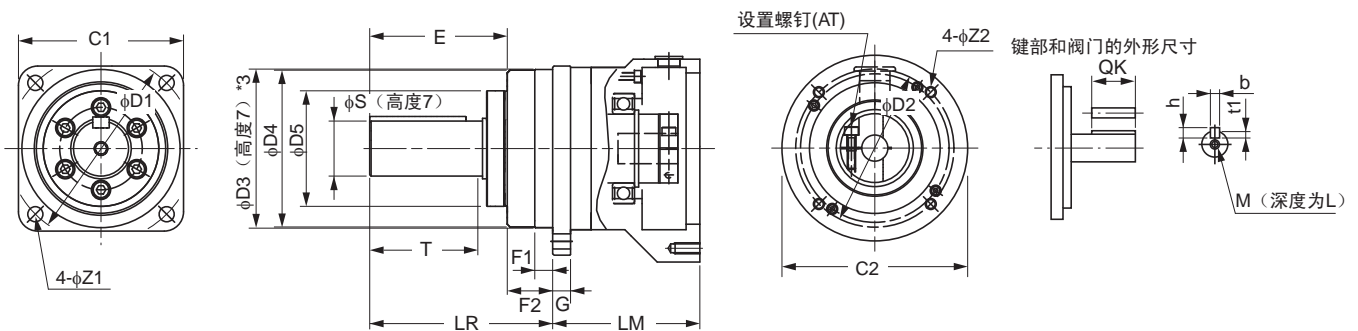


*2. R88G-HPG50□、R88G-HPG65的公差为“h8”。

| 外形尺寸(mm) | | | | | | | | | | | | | 型号 | |
|----------|----|-----|----|--------|------|--------|----|----|-----|--------|----|---------------------|------|-------|
| G | S | T | Z1 | Z2 | AT*1 | 键部外形尺寸 | | | | 阀门外形尺寸 | | | | |
| | | | | | | QK | b | h | t1 | M | L | | | |
| 13 | 40 | 82 | 11 | M8×18 | M6 | 70 | 12 | 8 | 5 | M10 | 20 | R88G-HPG32A053K0B□ | 1/5 | 1kW |
| 13 | 40 | 82 | 11 | M8×18 | M6 | 70 | 12 | 8 | 5 | M10 | 20 | R88G-HPG32A112K0SB□ | 1/11 | |
| 13 | 40 | 82 | 11 | M8×18 | M6 | 70 | 12 | 8 | 5 | M10 | 20 | R88G-HPG32A211K0SB□ | 1/21 | |
| 16 | 50 | 82 | 14 | M8×16 | M6 | 70 | 14 | 9 | 5.5 | M10 | 20 | R88G-HPG50A332K0SB□ | 1/33 | |
| 16 | 50 | 82 | 14 | M8×16 | M6 | 70 | 14 | 9 | 5.5 | M10 | 20 | R88G-HPG50A451K0SB□ | 1/45 | |
| 13 | 40 | 82 | 11 | M8×18 | M6 | 70 | 12 | 8 | 5 | M10 | 20 | R88G-HPG32A053K0B□ | 1/5 | 1.5kW |
| 13 | 40 | 82 | 11 | M8×18 | M6 | 70 | 12 | 8 | 5 | M10 | 20 | R88G-HPG32A112K0SB□ | 1/11 | |
| 16 | 50 | 82 | 14 | M8×16 | M6 | 70 | 14 | 9 | 5.5 | M10 | 20 | R88G-HPG50A213K0B□ | 1/21 | |
| 16 | 50 | 82 | 14 | M8A~16 | M6 | 70 | 14 | 9 | 5.5 | M10 | 20 | R88G-HPG50A332K0SB□ | 1/33 | |
| 13 | 40 | 82 | 11 | M8×18 | M6 | 70 | 12 | 8 | 5 | M10 | 20 | R88G-HPG32A053K0B□ | 1/5 | 2kW |
| 13 | 40 | 82 | 11 | M8×18 | M6 | 70 | 12 | 8 | 5 | M10 | 20 | R88G-HPG32A112K0SB□ | 1/11 | |
| 16 | 50 | 82 | 14 | M8×16 | M6 | 70 | 14 | 9 | 5.5 | M10 | 20 | R88G-HPG50A213K0B□ | 1/21 | |
| 16 | 50 | 82 | 14 | M8×16 | M6 | 70 | 14 | 9 | 5.5 | M10 | 20 | R88G-HPG50A332K0SB□ | 1/33 | 3kW |
| 13 | 40 | 82 | 11 | M8×25 | M6 | 70 | 12 | 8 | 5 | M10 | 20 | R88G-HPG32A054K0B□ | 1/5 | |
| 16 | 50 | 82 | 14 | M8×25 | M6 | 70 | 14 | 9 | 5.5 | M10 | 20 | R88G-HPG50A115K0B□ | 1/11 | |
| 16 | 50 | 82 | 14 | M8×25 | M6 | 70 | 14 | 9 | 5.5 | M10 | 20 | R88G-HPG50A213K0SB□ | 1/21 | |
| 25 | 80 | 130 | 18 | M8×25 | M8 | 110 | 22 | 14 | 9 | M16 | 35 | R88G-HPG65A253K0SB□ | 1/25 | 4kW |
| 16 | 50 | 82 | 14 | M10×25 | M6 | 70 | 14 | 9 | 5.5 | M10 | 20 | R88G-HPG50A054K0SB□ | 1/5 | |
| 16 | 50 | 82 | 14 | M10×25 | M6 | 70 | 14 | 9 | 5.5 | M10 | 20 | R88G-HPG50A114K0SB□ | 1/11 | |
| 25 | 80 | 130 | 18 | M10×25 | M8 | 110 | 22 | 14 | 9 | M16 | 35 | R88G-HPG65A204K0SB□ | 1/20 | |
| 25 | 80 | 130 | 18 | M10×25 | M8 | 110 | 22 | 14 | 9 | M16 | 35 | R88G-HPG65A254K0SB□ | 1/25 | 5kW |
| 16 | 50 | 82 | 14 | M12×25 | M6 | 70 | 14 | 9 | 5.5 | M10 | 20 | R88G-HPG50A055K0SB□ | 1/5 | |
| 16 | 50 | 82 | 14 | M12×25 | M6 | 70 | 14 | 9 | 5.5 | M10 | 20 | R88G-HPG50A115K0SB□ | 1/11 | |
| 25 | 80 | 130 | 18 | M12×25 | M8 | 110 | 22 | 14 | 9 | M16 | 35 | R88G-HPG65A205K0SB□ | 1/20 | |
| 25 | 80 | 130 | 18 | M12×25 | M8 | 110 | 22 | 14 | 9 | M16 | 35 | R88G-HPG65A255K0SB□ | 1/25 | 7.5kW |
| 25 | 80 | 130 | 18 | M12×25 | M8 | 110 | 22 | 14 | 9.0 | M16 | 35 | R88G-HPG65A057K5SB□ | 1/5 | |
| 25 | 80 | 130 | 18 | M12×25 | M8 | 110 | 22 | 14 | 9.0 | M16 | 35 | R88G-HPG65A127K5SB□ | 1/12 | |

*1. 为设置螺钉。

外形图 2



*3. R88G-HPG50□、R88G-HPG65的公差为“h8”。

齿隙 3分以内

<圆柱型>

• 1,000r/min伺服电机 (900W~6kW)

| 型号 | | | 外形图 | 外形尺寸(mm) | | | | | | | | | | | |
|-------|------|---------------------|-----|----------|-----|-----|---------|-----|-----|-----|-----|-----|-----|------|----|
| | | | | LM | LR | C1 | C2 | D1 | D2 | D3 | D4 | D5 | E | F1 | F2 |
| 900W | 1/5 | R88G-HPG32A05900TB□ | 1 | 129 | 133 | 120 | 130×130 | 135 | 145 | 115 | 114 | 84 | 98 | 12.5 | 35 |
| | 1/11 | R88G-HPG32A11900TB□ | 1 | 129 | 133 | 120 | 130×130 | 135 | 145 | 115 | 114 | 84 | 98 | 12.5 | 35 |
| | 1/21 | R88G-HPG50A21900TB□ | 1 | 149 | 156 | 170 | 130×130 | 190 | 145 | 165 | 163 | 122 | 103 | 12 | 53 |
| | 1/33 | R88G-HPG50A33900TB□ | 1 | 149 | 156 | 170 | 130×130 | 190 | 145 | 165 | 163 | 122 | 103 | 12 | 53 |
| 2kW | 1/5 | R88G-HPG32A052K0TB□ | 1 | 129 | 133 | 120 | 180×180 | 135 | 200 | 115 | 114 | 84 | 98 | 12.5 | 35 |
| | 1/11 | R88G-HPG50A112K0TB□ | 1 | 149 | 156 | 170 | 180×180 | 190 | 200 | 165 | 163 | 122 | 103 | 12 | 53 |
| | 1/21 | R88G-HPG50A212K0TB□ | 1 | 149 | 156 | 170 | 180×180 | 190 | 200 | 165 | 163 | 122 | 103 | 12 | 53 |
| | 1/25 | R88G-HPG65A255K0SB□ | 1 | 231 | 222 | 230 | 180×180 | 260 | 200 | 220 | 214 | 168 | 165 | 12 | 57 |
| 3kW | 1/5 | R88G-HPG50A055K0SB□ | 1 | 149 | 156 | 170 | 180×180 | 190 | 200 | 165 | 163 | 122 | 103 | 12 | 53 |
| | 1/11 | R88G-HPG50A115K0SB□ | 1 | 149 | 156 | 170 | 180×180 | 190 | 200 | 165 | 163 | 122 | 103 | 12 | 53 |
| | 1/20 | R88G-HPG65A205K0SB□ | 1 | 231 | 222 | 230 | 180×180 | 260 | 200 | 220 | 214 | 168 | 165 | 12 | 57 |
| | 1/25 | R88G-HPG65A255K0SB□ | 1 | 231 | 222 | 230 | 180×180 | 260 | 200 | 220 | 214 | 168 | 165 | 12 | 57 |
| 4.5kW | 1/5 | R88G-HPG50A054K5TB□ | 1 | 149 | 156 | 170 | 180×180 | 190 | 200 | 165 | 163 | 122 | 103 | 12.0 | 53 |
| | 1/12 | R88G-HPG65A127K5SB□ | 1 | 254.5 | 222 | 230 | 180×180 | 260 | 200 | 220 | 214 | 168 | 165 | 12.0 | 57 |
| | 1/20 | R88G-HPG65A204K5TB□ | 1 | 254.5 | 222 | 230 | 180×180 | 260 | 200 | 220 | 214 | 168 | 165 | 12.0 | 57 |
| 6kW | 1/5 | R88G-HPG65A057K5SB□ | 1 | 184.5 | 222 | 230 | 180×180 | 260 | 200 | 220 | 214 | 168 | 165 | 12.0 | 57 |
| | 1/12 | R88G-HPG65A127K5SB□ | 1 | 254.5 | 222 | 230 | 180×180 | 260 | 200 | 220 | 214 | 168 | 165 | 12.0 | 57 |

注1. 标准型轴形状为直轴。

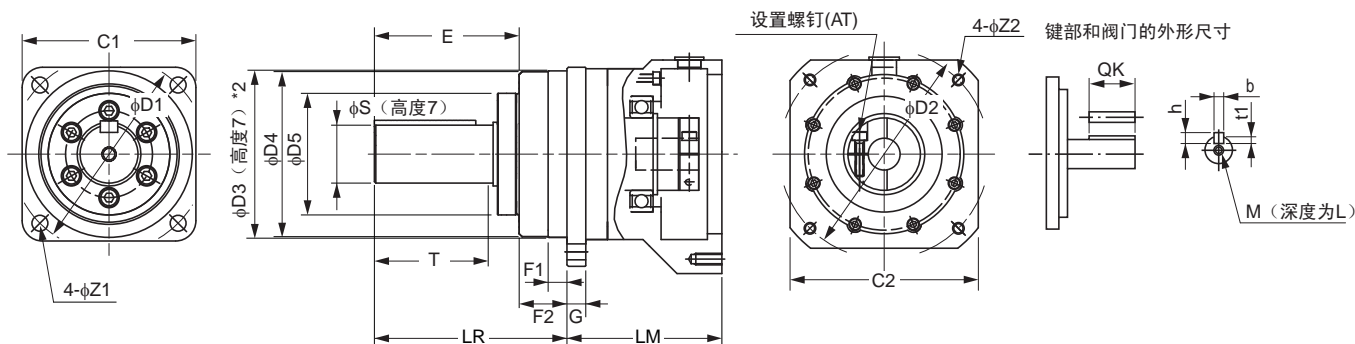
2. 订购直轴带键带阀门的减速机时, 在型号后方空格指示的位置加上“J”。(例: R88G-HPG11B05100BJ)

3. 电机轴插入部分的直径与相对应的电机轴直径相同。

4. 如果按键被拆下, 应使用带按键的伺服电机。

5. 资料中的尺寸图仅表示主要尺寸, 不一定符合产品的具体形状。

外形图1



*2. R88G-HPG50□、R88G-HPG65的公差为“h8”。

| | 外形尺寸(mm) | | | | | | | | | | | | 型号 | | |
|--|----------|----|-----|----|--------|------|--------|----|----|-----|--------|----|---------------------|------|-------|
| | G | S | T | Z1 | Z2 | AT*1 | 键部外形尺寸 | | | | 阀门外形尺寸 | | | | |
| | | | | | | | QK | b | h | t1 | M | L | | | |
| | 13 | 40 | 82 | 11 | M8×25 | M6 | 70 | 12 | 8 | 5 | M10 | 20 | R88G-HPG32A05900TB□ | 1/5 | 900W |
| | 13 | 40 | 82 | 11 | M8×25 | M6 | 70 | 12 | 8 | 5 | M10 | 20 | R88G-HPG32A11900TB□ | 1/11 | |
| | 16 | 50 | 82 | 14 | M8×25 | M6 | 70 | 14 | 9 | 5.5 | M10 | 20 | R88G-HPG50A21900TB□ | 1/21 | |
| | 16 | 50 | 82 | 14 | M8×25 | M6 | 70 | 14 | 9 | 5.5 | M10 | 20 | R88G-HPG50A33900TB□ | 1/33 | |
| | 13 | 40 | 82 | 11 | M12×25 | M6 | 70 | 12 | 8 | 5 | M10 | 20 | R88G-HPG32A052K0TB□ | 1/5 | 2kW |
| | 16 | 50 | 82 | 14 | M12×25 | M6 | 70 | 14 | 9 | 5.5 | M10 | 20 | R88G-HPG50A112K0TB□ | 1/11 | |
| | 16 | 50 | 82 | 14 | M12×25 | M6 | 70 | 14 | 9 | 5.5 | M10 | 20 | R88G-HPG50A212K0TB□ | 1/21 | |
| | 25 | 80 | 130 | 18 | M12×25 | M8 | 110 | 22 | 14 | 9 | M16 | 35 | R88G-HPG65A255K0SB□ | 1/25 | |
| | 16 | 50 | 82 | 14 | M12×25 | M6 | 70 | 14 | 9 | 5.5 | M10 | 20 | R88G-HPG50A055K0SB□ | 1/5 | 3kW |
| | 16 | 50 | 82 | 14 | M12×25 | M6 | 70 | 14 | 9 | 5.5 | M10 | 20 | R88G-HPG50A115K0SB□ | 1/11 | |
| | 25 | 80 | 130 | 18 | M12×25 | M8 | 110 | 22 | 14 | 9 | M16 | 35 | R88G-HPG65A205K0SB□ | 1/20 | |
| | 25 | 80 | 130 | 18 | M12×25 | M8 | 110 | 22 | 14 | 9 | M16 | 35 | R88G-HPG65A255K0SB□ | 1/25 | |
| | 16 | 50 | 82 | 14 | M12×25 | M6 | 70 | 14 | 9 | 5.5 | M10 | 20 | R88G-HPG50A054K5TB□ | 1/5 | 4.5kW |
| | 25 | 80 | 130 | 18 | M12×25 | M8 | 110 | 22 | 14 | 9 | M16 | 35 | R88G-HPG65A127K5SB□ | 1/12 | |
| | 25 | 80 | 130 | 18 | M12×25 | M8 | 110 | 22 | 14 | 9 | M16 | 35 | R88G-HPG65A204K5TB□ | 1/20 | |
| | 25 | 80 | 130 | 18 | M12×25 | M8 | 110 | 22 | 14 | 9 | M16 | 35 | R88G-HPG65A057K5SB□ | 1/5 | 6kW |
| | 25 | 80 | 130 | 18 | M12×25 | M8 | 110 | 22 | 14 | 9 | M16 | 35 | R88G-HPG65A127K5SB□ | 1/12 | |

*1. 为设置螺钉。

齿隙 15分以内

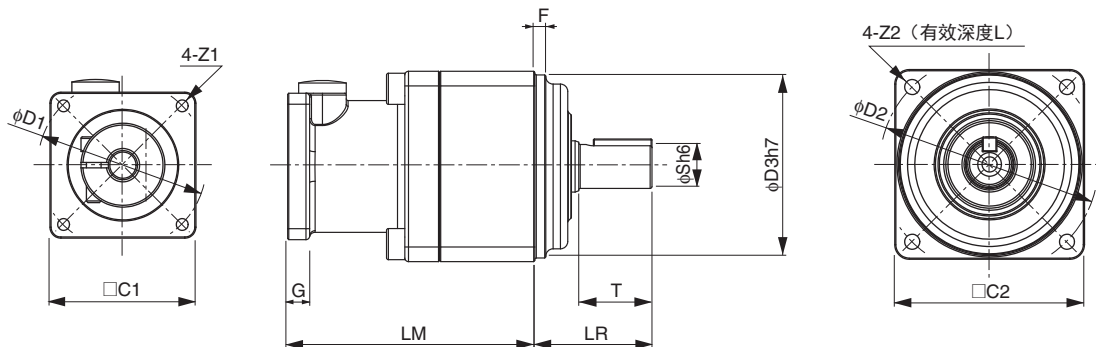
<圆柱型>

• 3,000r/min伺服电机(50~750W)

| 型号 | | | 尺寸(mm) | | | | | | | | | | |
|------|------|-------------------|--------|----|----|----|----|-----|----|---|----|----|----|
| | | | LM | LR | C1 | C2 | D1 | D2 | D3 | F | G | S | T |
| 50W | 1/5 | R88G-VRXF05B100CJ | 67.5 | 32 | 40 | 52 | 46 | 60 | 50 | 3 | 6 | 12 | 20 |
| | 1/9 | R88G-VRXF09B100CJ | 67.5 | 32 | 40 | 52 | 46 | 60 | 50 | 3 | 6 | 12 | 20 |
| | 1/15 | R88G-VRXF15B100CJ | 78.0 | 32 | 40 | 52 | 46 | 60 | 50 | 3 | 6 | 12 | 20 |
| | 1/25 | R88G-VRXF25B050CJ | 78.0 | 32 | 40 | 52 | 46 | 60 | 50 | 3 | 6 | 12 | 20 |
| 100W | 1/5 | R88G-VRXF05B100CJ | 67.5 | 32 | 40 | 52 | 46 | 60 | 50 | 3 | 6 | 12 | 20 |
| | 1/9 | R88G-VRXF09B100CJ | 67.5 | 32 | 40 | 52 | 46 | 60 | 50 | 3 | 6 | 12 | 20 |
| | 1/15 | R88G-VRXF15B100CJ | 78.0 | 32 | 40 | 52 | 46 | 60 | 50 | 3 | 6 | 12 | 20 |
| | 1/25 | R88G-VRXF25B100CJ | 78.0 | 32 | 40 | 52 | 46 | 60 | 50 | 3 | 6 | 12 | 20 |
| 200W | 1/5 | R88G-VRXF05B200CJ | 72.5 | 32 | 60 | 52 | 70 | 60 | 50 | 3 | 10 | 12 | 20 |
| | 1/9 | R88G-VRXF09C200CJ | 89.5 | 50 | 60 | 78 | 70 | 90 | 70 | 3 | 8 | 19 | 30 |
| | 1/15 | R88G-VRXF15C200CJ | 100.0 | 50 | 60 | 78 | 70 | 90 | 70 | 3 | 8 | 19 | 30 |
| | 1/25 | R88G-VRXF25C200CJ | 100.0 | 50 | 60 | 78 | 70 | 90 | 70 | 3 | 8 | 19 | 30 |
| 400W | 1/5 | R88G-VRXF05C400CJ | 89.5 | 50 | 60 | 78 | 70 | 90 | 70 | 3 | 8 | 19 | 30 |
| | 1/9 | R88G-VRXF09C400CJ | 89.5 | 50 | 60 | 78 | 70 | 90 | 70 | 3 | 8 | 19 | 30 |
| | 1/15 | R88G-VRXF15C400CJ | 100.0 | 50 | 60 | 78 | 70 | 90 | 70 | 3 | 8 | 19 | 30 |
| | 1/25 | R88G-VRXF25C400CJ | 100.0 | 50 | 60 | 78 | 70 | 90 | 70 | 3 | 8 | 19 | 30 |
| 750W | 1/5 | R88G-VRXF05C750CJ | 93.5 | 50 | 80 | 78 | 90 | 90 | 70 | 3 | 10 | 19 | 30 |
| | 1/9 | R88G-VRXF09D750CJ | 97.5 | 61 | 80 | 98 | 90 | 115 | 90 | 5 | 10 | 24 | 40 |
| | 1/15 | R88G-VRXF15D750CJ | 110.0 | 61 | 80 | 98 | 90 | 115 | 90 | 5 | 10 | 24 | 40 |
| | 1/25 | R88G-VRXF25D750CJ | 110.0 | 61 | 80 | 98 | 90 | 115 | 90 | 5 | 10 | 24 | 40 |

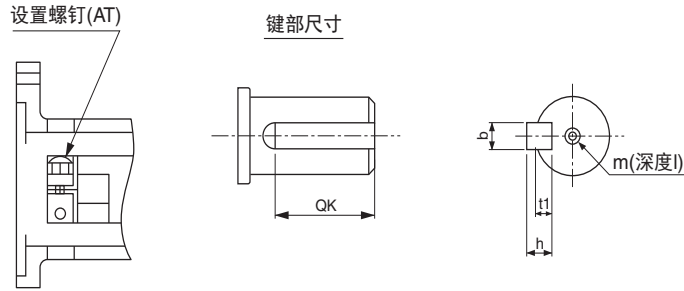
- 注1. 标准型轴形状为直轴带按键，带阀门。
- 2. 电机轴插入部分的直径与相对应的电机轴直径相同。
- 3. 如果按键被拆下，应使用带按键的伺服电机。
- 4. 本手册记载的外形尺寸仅为主要尺寸，非产品详细形状。

外形图



| | 尺寸(mm) | | | | | | | | | | 型号 | | |
|--|--------|----|----|----|------|---|---|-----|------|----|-------------------|------|------|
| | Z1 | Z2 | AT | L | 键部尺寸 | | | | 阀门尺寸 | | | | |
| | | | | | QK | b | h | t1 | m | l | | | |
| | M4 | M5 | M4 | 12 | 16 | 4 | 4 | 2.5 | M5 | 10 | R88G-VRXF05B100CJ | 1/5 | 50W |
| | M4 | M5 | M4 | 12 | 16 | 4 | 4 | 2.5 | M5 | 10 | R88G-VRXF09B100CJ | 1/9 | |
| | M4 | M5 | M4 | 12 | 16 | 4 | 4 | 2.5 | M5 | 10 | R88G-VRXF15B100CJ | 1/15 | |
| | M4 | M5 | M4 | 12 | 16 | 4 | 4 | 2.5 | M5 | 10 | R88G-VRXF25B050CJ | 1/25 | |
| | M4 | M5 | M4 | 12 | 16 | 4 | 4 | 2.5 | M5 | 10 | R88G-VRXF05B100CJ | 1/5 | 100W |
| | M4 | M5 | M4 | 12 | 16 | 4 | 4 | 2.5 | M5 | 10 | R88G-VRXF09B100CJ | 1/9 | |
| | M4 | M5 | M4 | 12 | 16 | 4 | 4 | 2.5 | M5 | 10 | R88G-VRXF15B100CJ | 1/15 | |
| | M4 | M5 | M4 | 12 | 16 | 4 | 4 | 2.5 | M5 | 10 | R88G-VRXF25B100CJ | 1/25 | |
| | M4 | M5 | M4 | 12 | 16 | 4 | 4 | 2.5 | M5 | 10 | R88G-VRXF05B200CJ | 1/5 | 200W |
| | M4 | M6 | M5 | 20 | 22 | 6 | 6 | 3.5 | M6 | 12 | R88G-VRXF09C200CJ | 1/9 | |
| | M4 | M6 | M5 | 20 | 22 | 6 | 6 | 3.5 | M6 | 12 | R88G-VRXF15C200CJ | 1/15 | |
| | M4 | M6 | M5 | 20 | 22 | 6 | 6 | 3.5 | M6 | 12 | R88G-VRXF25C200CJ | 1/25 | |
| | M4 | M6 | M5 | 20 | 22 | 6 | 6 | 3.5 | M6 | 12 | R88G-VRXF05C400CJ | 1/5 | 400W |
| | M4 | M6 | M5 | 20 | 22 | 6 | 6 | 3.5 | M6 | 12 | R88G-VRXF09C400CJ | 1/9 | |
| | M4 | M6 | M5 | 20 | 22 | 6 | 6 | 3.5 | M6 | 12 | R88G-VRXF15C400CJ | 1/15 | |
| | M4 | M6 | M5 | 20 | 22 | 6 | 6 | 3.5 | M6 | 12 | R88G-VRXF25C400CJ | 1/25 | |
| | M5 | M6 | M6 | 20 | 22 | 6 | 6 | 3.5 | M6 | 12 | R88G-VRXF05C750CJ | 1/5 | 750W |
| | M5 | M8 | M6 | 20 | 30 | 8 | 7 | 4 | M8 | 16 | R88G-VRXF09D750CJ | 1/9 | |
| | M5 | M8 | M6 | 20 | 30 | 8 | 7 | 4 | M8 | 16 | R88G-VRXF15D750CJ | 1/15 | |
| | M5 | M8 | M6 | 20 | 30 | 8 | 7 | 4 | M8 | 16 | R88G-VRXF25D750CJ | 1/25 | |

外形图



齿隙 15分以内

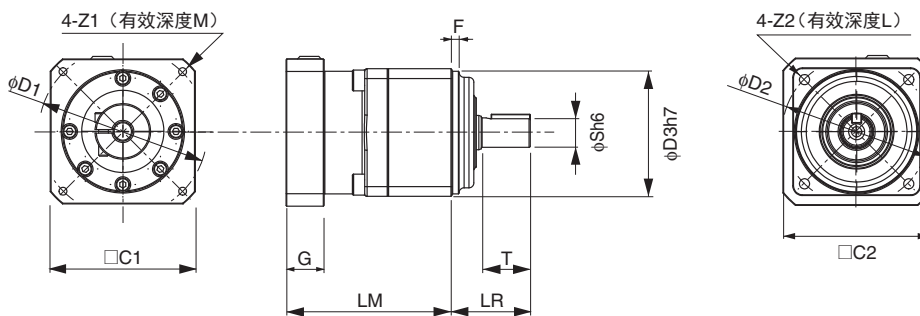
<扁平型伺服电机>

• 3,000r/min伺服电机(100~400W)

| 型号 | | | 尺寸(mm) | | | | | | | | | | |
|------|------|--------------------|--------|----|----|----|----|----|----|---|------|----|----|
| | | | LM | LR | C1 | C2 | D1 | D2 | D3 | F | G | S | T |
| 100W | 1/5 | R88G-VRXF05B100PCJ | 67.5 | 32 | 60 | 52 | 70 | 60 | 50 | 3 | 15.5 | 12 | 20 |
| | 1/9 | R88G-VRXF09B100PCJ | 67.5 | 32 | 60 | 52 | 70 | 60 | 50 | 3 | 15.5 | 12 | 20 |
| | 1/15 | R88G-VRXF15B100PCJ | 83.5 | 32 | 60 | 52 | 70 | 60 | 50 | 3 | 15.5 | 12 | 20 |
| | 1/25 | R88G-VRXF25B100PCJ | 83.5 | 32 | 60 | 52 | 70 | 60 | 50 | 3 | 15.5 | 12 | 20 |
| 200W | 1/5 | R88G-VRXF05B200PCJ | 77.5 | 32 | 80 | 52 | 90 | 60 | 50 | 3 | 21.5 | 12 | 20 |
| | 1/9 | R88G-VRXF09C200PCJ | 94.5 | 50 | 80 | 78 | 90 | 90 | 70 | 3 | 21.5 | 19 | 30 |
| | 1/15 | R88G-VRXF15C200PCJ | 105.0 | 50 | 80 | 78 | 90 | 90 | 70 | 3 | 21.5 | 19 | 30 |
| | 1/25 | R88G-VRXF25C200PCJ | 105.0 | 50 | 80 | 78 | 90 | 90 | 70 | 3 | 21.5 | 19 | 30 |
| 400W | 1/5 | R88G-VRXF05C400PCJ | 94.5 | 50 | 80 | 78 | 90 | 90 | 70 | 3 | 21.5 | 19 | 30 |
| | 1/9 | R88G-VRXF09C400PCJ | 94.5 | 50 | 80 | 78 | 90 | 90 | 70 | 3 | 21.5 | 19 | 30 |
| | 1/15 | R88G-VRXF15C400PCJ | 105.0 | 50 | 80 | 78 | 90 | 90 | 70 | 3 | 21.5 | 19 | 30 |
| | 1/25 | R88G-VRXF25C400PCJ | 105.0 | 50 | 80 | 78 | 90 | 90 | 70 | 3 | 21.5 | 19 | 30 |

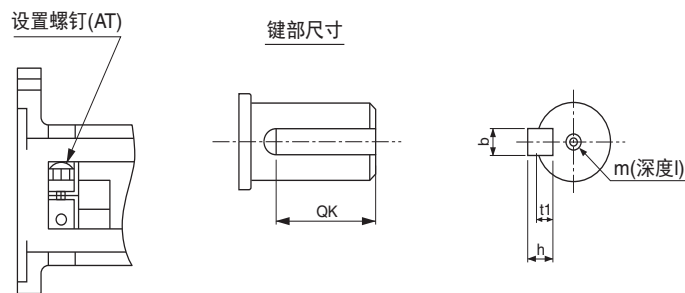
- 注1. 标准型轴形状为直轴带按键，带阀门。
- 2. 电机轴插入部分的直径与相对应的电机轴直径相同。
- 3. 如果按键被拆下，应使用带按键的伺服电机。
- 4. 本手册记载的外形尺寸仅为主要尺寸，非产品详细形状。

外形图



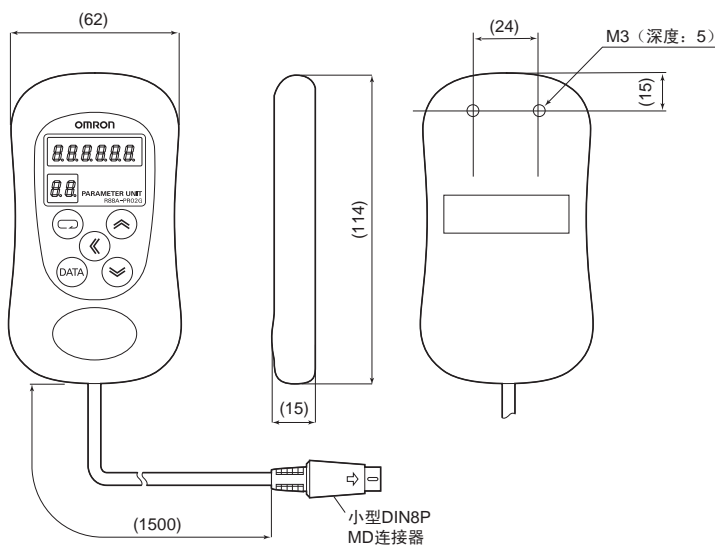
| | 尺寸(mm) | | | | | | | | | | | 型号 | | |
|----|--------|----|----|----|----|------|---|-----|----|------|--------------------|------|------|--|
| | Z1 | Z2 | AT | M | L | 键部尺寸 | | | | 阀门尺寸 | | | | |
| | | | | | | QK | b | h | t1 | m | l | | | |
| M4 | M5 | M4 | 9 | 12 | 16 | 4 | 4 | 2.5 | M5 | 10 | R88G-VRXF05B100PCJ | 1/5 | 100W | |
| M4 | M5 | M4 | 9 | 12 | 16 | 4 | 4 | 2.5 | M5 | 10 | R88G-VRXF09B100PCJ | 1/9 | | |
| M4 | M5 | M4 | 9 | 12 | 16 | 4 | 4 | 2.5 | M5 | 10 | R88G-VRXF15B100PCJ | 1/15 | | |
| M4 | M5 | M4 | 9 | 12 | 16 | 4 | 4 | 2.5 | M5 | 10 | R88G-VRXF25B100PCJ | 1/25 | | |
| M5 | M5 | M4 | 11 | 12 | 16 | 4 | 4 | 2.5 | M5 | 10 | R88G-VRXF05B200PCJ | 1/5 | 200W | |
| M5 | M6 | M5 | 11 | 20 | 22 | 6 | 6 | 3.5 | M6 | 12 | R88G-VRXF09C200PCJ | 1/9 | | |
| M5 | M6 | M5 | 11 | 20 | 22 | 6 | 6 | 3.5 | M6 | 12 | R88G-VRXF15C200PCJ | 1/15 | | |
| M5 | M6 | M5 | 11 | 20 | 22 | 6 | 6 | 3.5 | M6 | 12 | R88G-VRXF25C200PCJ | 1/25 | | |
| M5 | M6 | M5 | 11 | 20 | 22 | 6 | 6 | 3.5 | M6 | 12 | R88G-VRXF05C400PCJ | 1/5 | 400W | |
| M5 | M6 | M5 | 11 | 20 | 22 | 6 | 6 | 3.5 | M6 | 12 | R88G-VRXF09C400PCJ | 1/9 | | |
| M5 | M6 | M5 | 11 | 20 | 22 | 6 | 6 | 3.5 | M6 | 12 | R88G-VRXF15C400PCJ | 1/15 | | |
| M5 | M6 | M5 | 11 | 20 | 22 | 6 | 6 | 3.5 | M6 | 12 | R88G-VRXF25C400PCJ | 1/25 | | |

外形图



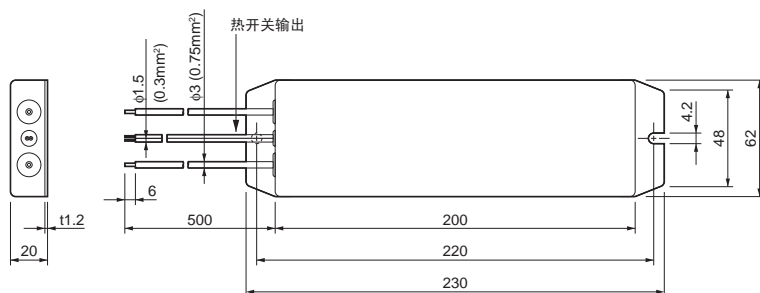
● 参数单元

R88A-PR02G

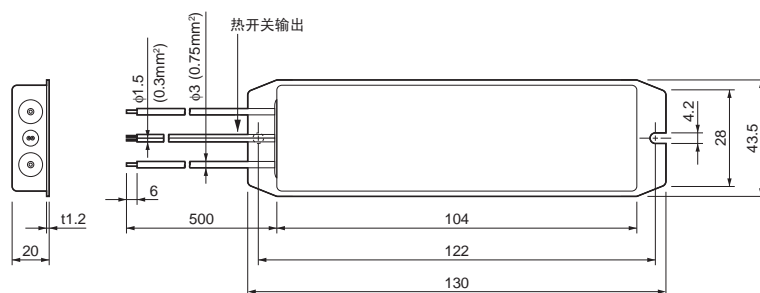


● 外部再生电阻

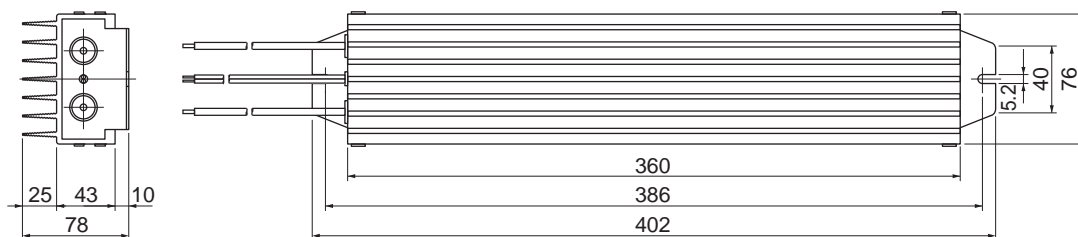
R88A-RR22047S1



R88A-RR08050S/-RR080100S

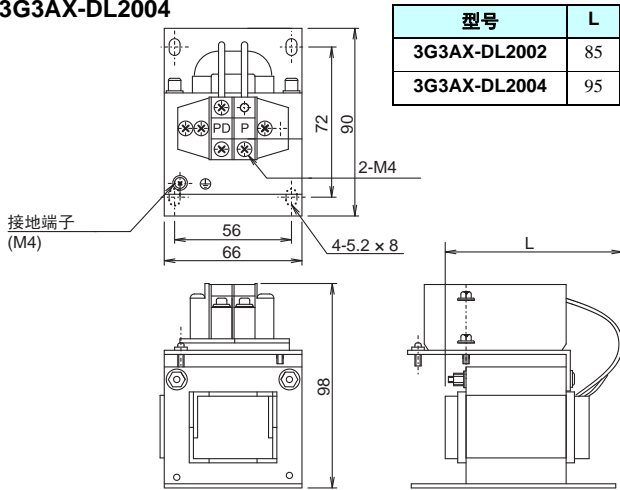


R88A-RR50020S

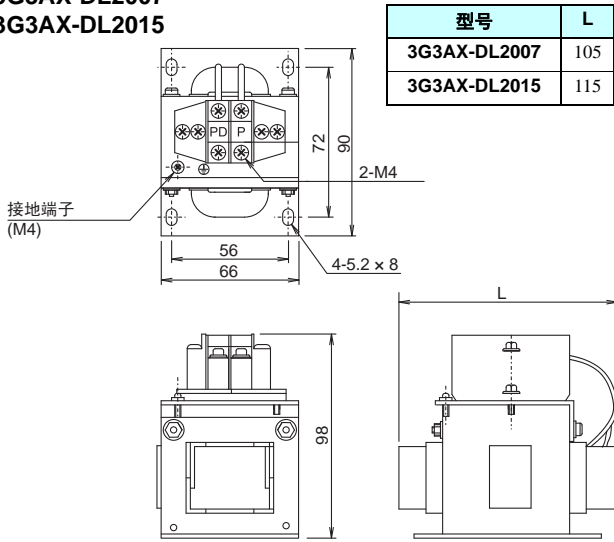


● 电抗器

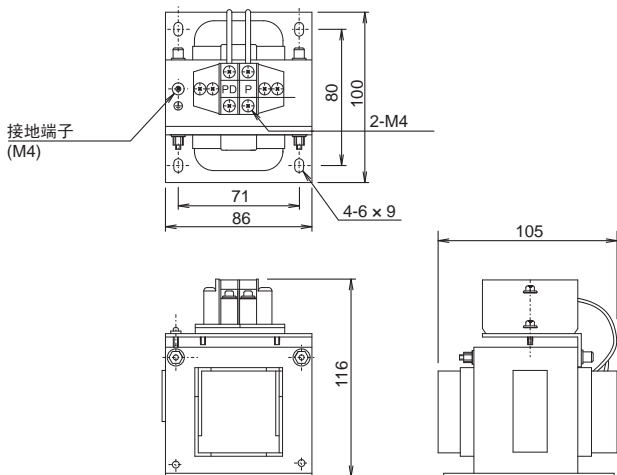
3G3AX-DL2002
3G3AX-DL2004



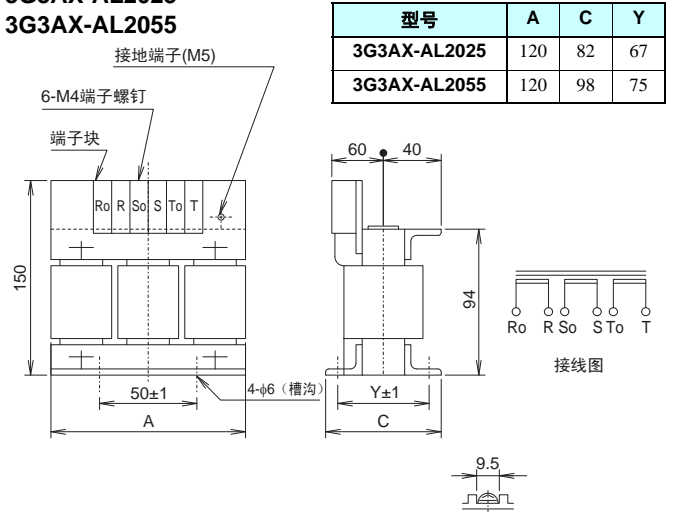
3G3AX-DL2007
3G3AX-DL2015



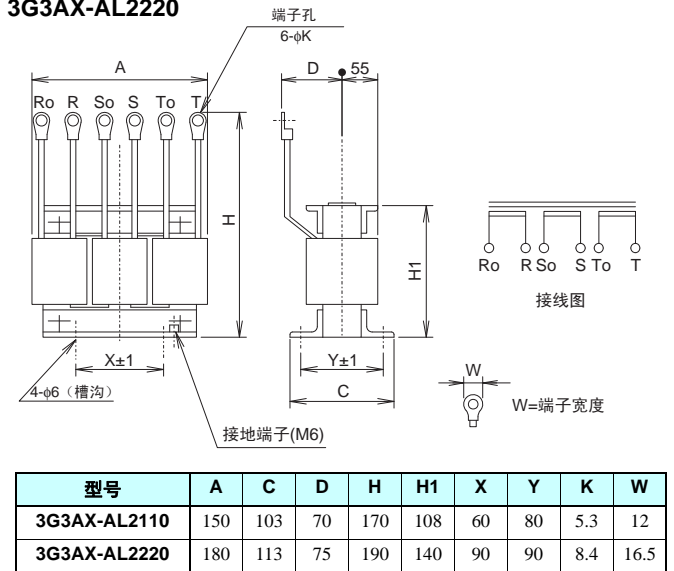
3G3AX-DL2022



3G3AX-AL2025
3G3AX-AL2055



3G3AX-AL2110
3G3AX-AL2220



相关手册

| 类型 | 手册名称 |
|----------------|---------------------------------|
| R88M-G/R88D-GT | G系列通用脉冲串输入/模拟量输入型AC伺服电机/驱动器操作手册 |
| CXONE-AL□□D-V□ | CX-Drive操作手册 |

G系列MECHATROLINK-II通信内置型AC伺服电机/驱动器

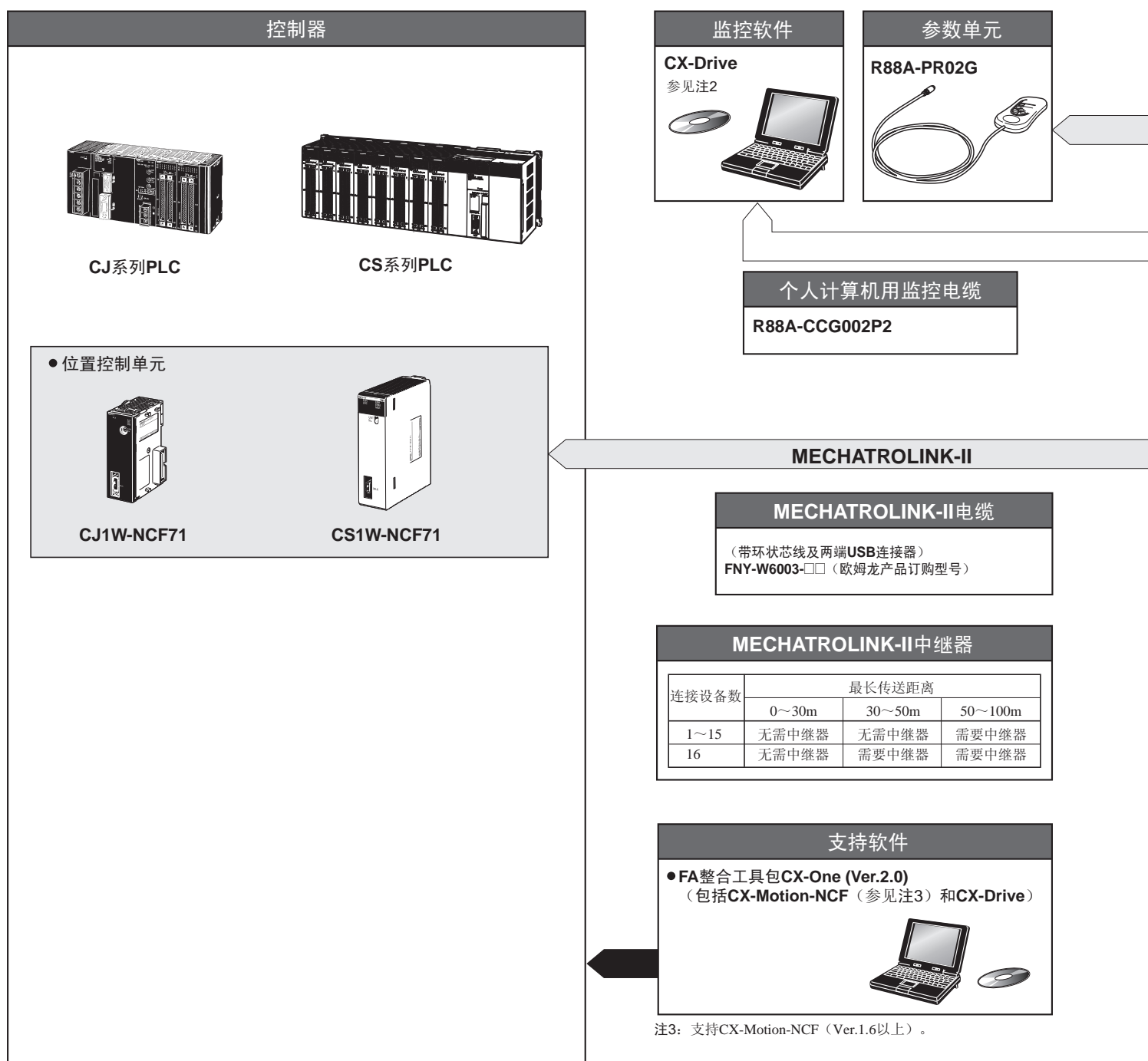
R88M-G/R88D-GN□-ML2

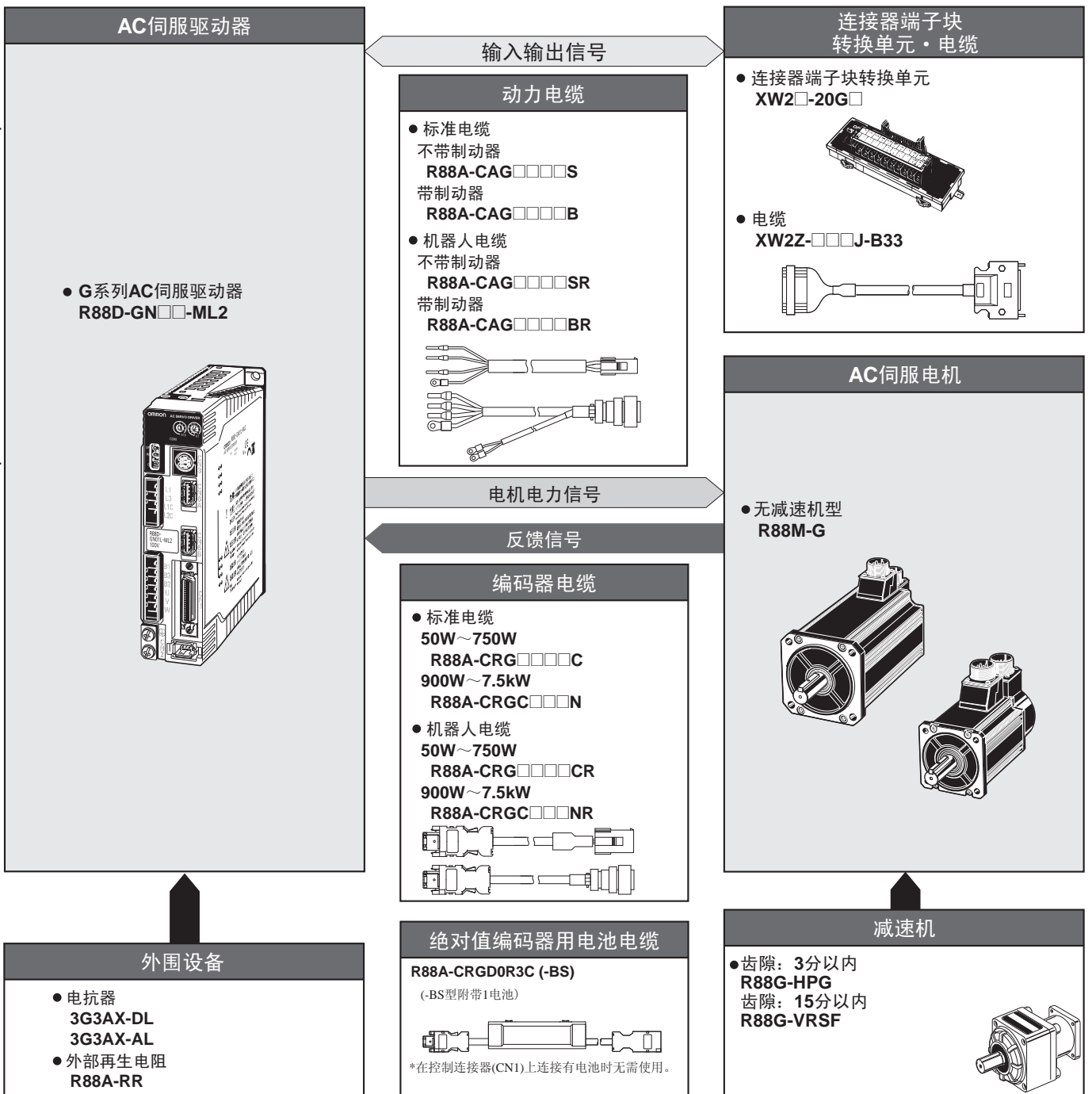
节省空间、可实现与控制器的MECHATROLINK-II通信

- 通过MECHATROLINK-II（参见注1）通信进行数据传送
通过数据通信传递伺服驱动器与控制器之间有效接口的所有控制数据。解除了控制信号的传送性能限制，可最大限度的发挥出伺服电机性能。
- 通过在驱动器本体中内置通信模块，可实现大幅度节省控制盘内的空间。

注1. MECHATROLINK-II为MECHATROLINK协会的注册商标。
2. G系列MECHATROLINK-II通信型伺服驱动器的CX-Drive (Ver.1.62)应用可通过CX-One V2/V3自动更新 (2008年7月31日起) 进行兼容。

系统配置

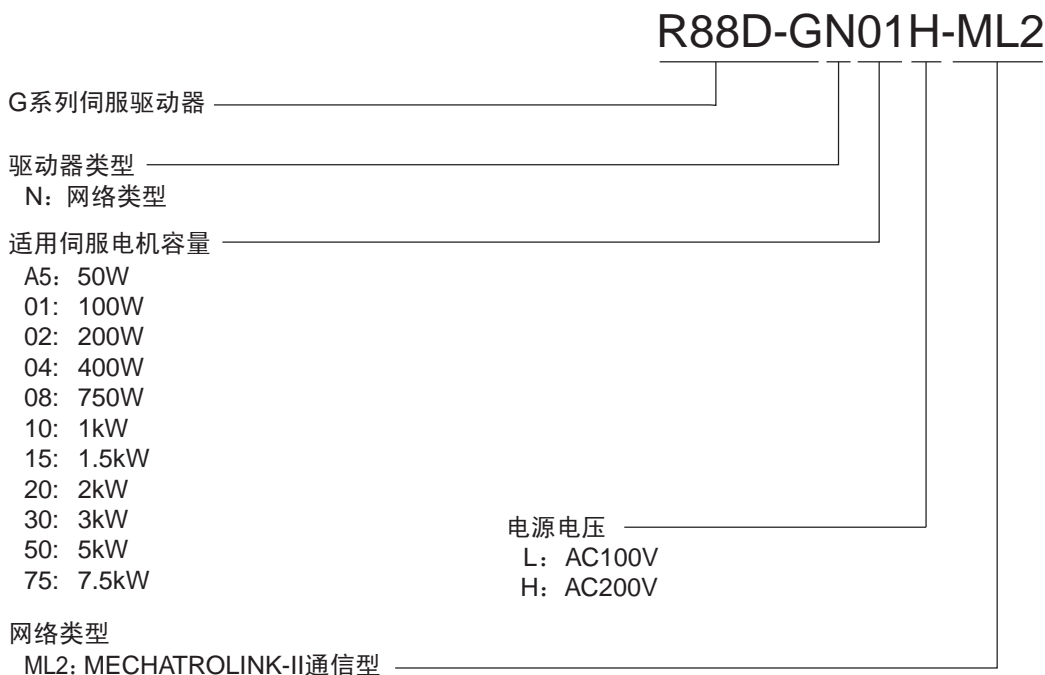




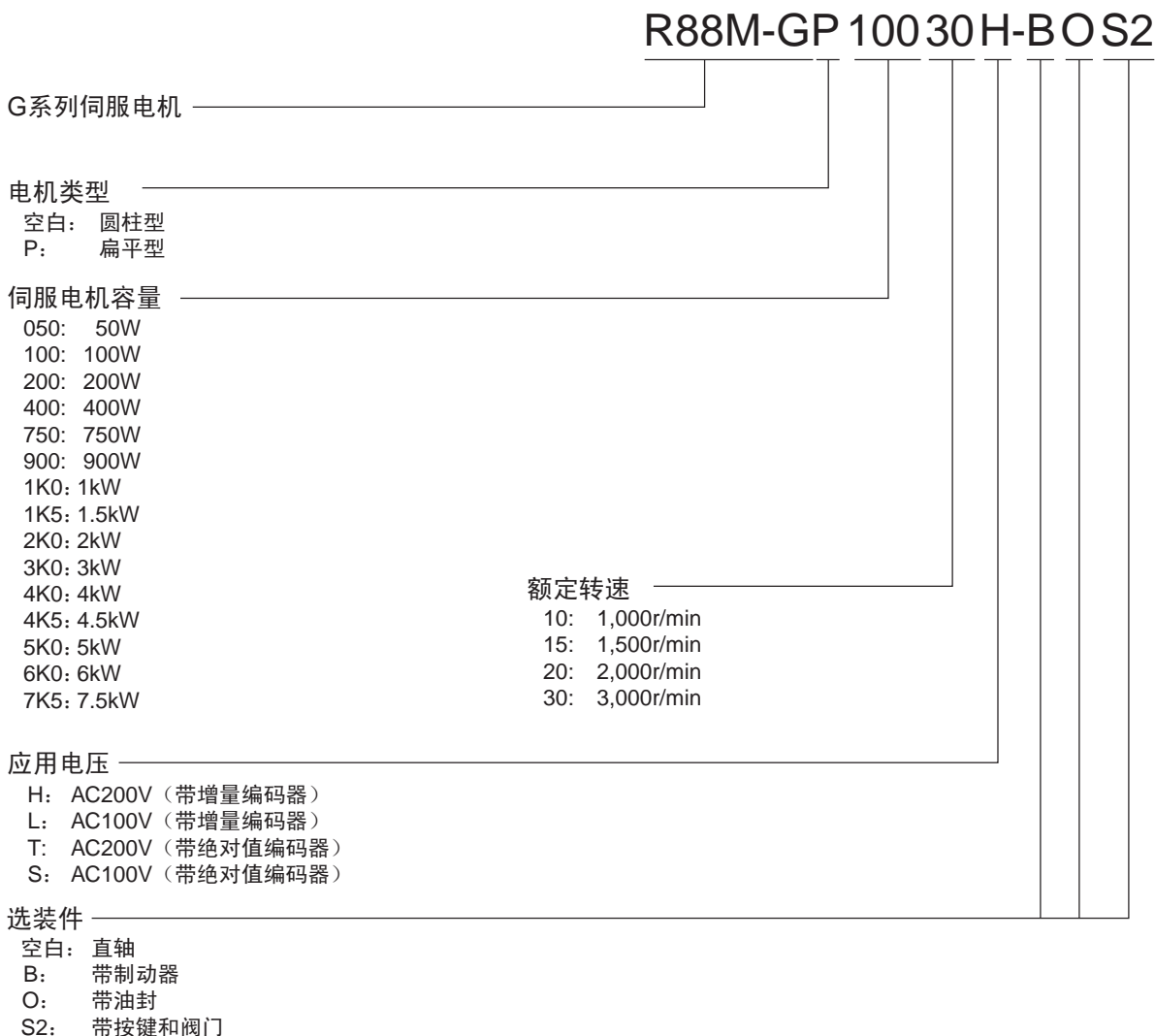
型号说明

● 伺服驱动器型号

型号提供伺服驱动器类型、适用伺服电机容量和电源电压等信息。



● 伺服电机型号



● 认识减速器型号

电机容量与减速器的组合，请参照「种类」的「减速器」页。

齿隙 = 3' Max.

R88G-HPG14A05100PBJ

伺服电机用减速器
齿隙 = 3' Max.

法兰盘规格编号

- 11B : □40
- 14A : □60
- 20A : □90
- 32A : □120
- 50A : □170
- 65A : □230

减速比

- 05 : 1/5
- 09 : 1/9 (仅限机架11A)
- 11 : 1/11 (机架65A除外)
- 12 : 1/12 (仅限机架65A)
- 20 : 1/20 (仅限机架65A)
- 21 : 1/21 (机架65A除外)
- 25 : 1/25 (仅限机架65A)
- 33 : 1/33
- 45 : 1/45

适用伺服电机容量

- 050 : 50W
- 100 : 100W
- 200 : 200W
- 400 : 400W
- 750 : 750W
- 900 : 900W
- 1K0 : 1kW
- 1K5 : 1.5kW
- 2K0 : 2kW
- 3K0 : 3kW
- 4K0 : 4kW
- 4K5 : 4.5kW
- 5K0 : 5kW
- 6K0 : 6kW
- 7K5 : 7kW

电机类型

- 空白 : 3,000r/min圆柱型伺服电机
- P : 扁平型伺服电机
- S : 2,000r/min伺服电机
- T : 1,000r/min伺服电机

齿隙

- B : 3分以内

选装件

- 空白 : 直轴
- J : 带按键和阀门

齿隙 = 15' Max.

R88G-VRXF09B100PCJ

伺服电机用减速器
齿隙 = 15' Max.

减速比

- 05 : 1/5
- 09 : 1/9
- 15 : 1/15
- 25 : 1/25

法兰盘规格编号

- B : □52
- C : □78
- D : □98

适用伺服电机容量

- 100 : 50W、100W
- 200 : 200W
- 400 : 400W
- 750 : 750W

电机类型

- 空白 : 3,000r/min圆柱型伺服电机
- P : 扁平型伺服电机

齿隙

- C : 15分以内

选装件

- J : 带按键和阀门

种类

● 伺服驱动器

| 规格 | | 型号 |
|-------------|-------|----------------|
| 单相AC100V | 50W | R88D-GNA5L-ML2 |
| | 100W | R88D-GN01L-ML2 |
| | 200W | R88D-GN02L-ML2 |
| | 400W | R88D-GN04L-ML2 |
| 单相AC200V | 50W | R88D-GN01H-ML2 |
| | 100W | |
| | 200W | R88D-GN02H-ML2 |
| | 400W | R88D-GN04H-ML2 |
| 单相/三相AC200V | 750W | R88D-GN08H-ML2 |
| | 1kW | R88D-GN10H-ML2 |
| | 900W | R88D-GN15H-ML2 |
| | 1kW | |
| | 1.5kW | |
| 三相AC200V | 2kW | R88D-GN20H-ML2 |
| | 2kW | R88D-GN30H-ML2 |
| | 3kW | |
| | 3kW | R88D-GN50H-ML2 |
| | 4kW | |
| | 4.5kW | |
| | 5kW | |
| | 6kW | R88D-GN75H-ML2 |
| | 7.5kW | |

● 伺服电机

INC 圆柱型伺服电机用 (3,000r/min)

| 规格 | | | 型号 | |
|-------|-------|------|----------------|------------------|
| | | | 直轴 | 带按键和阀门的直轴 |
| 不带制动器 | 100 V | 50W | R88M-G05030H | R88M-G05030H-S2 |
| | | 100W | R88M-G10030L | R88M-G10030L-S2 |
| | | 200W | R88M-G20030L | R88M-G20030L-S2 |
| | | 400W | R88M-G40030L | R88M-G40030L-S2 |
| | 200 V | 50W | R88M-G05030H | R88M-G05030H-S2 |
| | | 100W | R88M-G10030H | R88M-G10030H-S2 |
| | | 200W | R88M-G20030H | R88M-G20030H-S2 |
| | | 400W | R88M-G40030H | R88M-G40030H-S2 |
| | | 750W | R88M-G75030H | R88M-G75030H-S2 |
| | | | | |
| 带制动器 | 100 V | 50W | R88M-G05030H-B | R88M-G05030H-BS2 |
| | | 100W | R88M-G10030L-B | R88M-G10030L-BS2 |
| | | 200W | R88M-G20030L-B | R88M-G20030L-BS2 |
| | | 400W | R88M-G40030L-B | R88M-G40030L-BS2 |
| | 200 V | 50W | R88M-G05030H-B | R88M-G05030H-BS2 |
| | | 100W | R88M-G10030H-B | R88M-G10030H-BS2 |
| | | 200W | R88M-G20030H-B | R88M-G20030H-BS2 |
| | | 400W | R88M-G40030H-B | R88M-G40030H-BS2 |
| | | 750W | R88M-G75030H-B | R88M-G75030H-BS2 |
| | | | | |

注：可选择带油封的型号。

ABS/INC 圆柱型伺服电机用 (3,000r/min)

| 规格 | | | 型号 | |
|-------|-------|-------|----------------|------------------|
| | | | 直轴 | 带按键和阀门的直轴 |
| 不带制动器 | 100 V | 50W | R88M-G05030T | R88M-G05030T-S2 |
| | | 100W | R88M-G10030S | R88M-G10030S-S2 |
| | | 200W | R88M-G20030S | R88M-G20030S-S2 |
| | | 400W | R88M-G40030S | R88M-G40030S-S2 |
| | 200 V | 50W | R88M-G05030T | R88M-G05030T-S2 |
| | | 100W | R88M-G10030T | R88M-G10030T-S2 |
| | | 200W | R88M-G20030T | R88M-G20030T-S2 |
| | | 400W | R88M-G40030T | R88M-G40030T-S2 |
| | | 750W | R88M-G75030T | R88M-G75030T-S2 |
| | | 1kW | R88M-G1K030T | R88M-G1K030T-S2 |
| | | 1.5kW | R88M-G1K530T | R88M-G1K530T-S2 |
| | | 2kW | R88M-G2K030T | R88M-G2K030T-S2 |
| | | 3kW | R88M-G3K030T | R88M-G3K030T-S2 |
| | | 4kW | R88M-G4K030T | R88M-G4K030T-S2 |
| | | 5kW | R88M-G5K030T | R88M-G5K030T-S2 |
| | | | | |
| 带制动器 | 100 V | 50W | R88M-G05030T-B | R88M-G05030T-BS2 |
| | | 100W | R88M-G10030S-B | R88M-G10030S-BS2 |
| | | 200W | R88M-G20030S-B | R88M-G20030S-BS2 |
| | | 400W | R88M-G40030S-B | R88M-G40030S-BS2 |
| | 200 V | 50W | R88M-G05030T-B | R88M-G05030T-BS2 |
| | | 100W | R88M-G10030T-B | R88M-G10030T-BS2 |
| | | 200W | R88M-G20030T-B | R88M-G20030T-BS2 |
| | | 400W | R88M-G40030T-B | R88M-G40030T-BS2 |
| | | 750W | R88M-G75030T-B | R88M-G75030T-BS2 |
| | | 1kW | R88M-G1K030T-B | R88M-G1K030T-BS2 |
| | | 1.5kW | R88M-G1K530T-B | R88M-G1K530T-BS2 |
| | | 2kW | R88M-G2K030T-B | R88M-G2K030T-BS2 |
| | | 3kW | R88M-G3K030T-B | R88M-G3K030T-BS2 |
| | | 4kW | R88M-G4K030T-B | R88M-G4K030T-BS2 |
| | | 5kW | R88M-G5K030T-B | R88M-G5K030T-BS2 |
| | | | | |

注：可选择带油封的型号。

INC 扁平型伺服电机 (3,000r/min)

| 规格 | | | 型号 | |
|-------|-------|------|-----------------|-------------------|
| | | | 直轴 | 带按键和阀门的直轴 |
| 不带制动器 | 100 V | 100W | R88M-GP10030L | R88M-GP10030L-S2 |
| | | 200W | R88M-GP20030L | R88M-GP20030L-S2 |
| | | 400W | R88M-GP40030L | R88M-GP40030L-S2 |
| | 200 V | 100W | R88M-GP10030H | R88M-GP10030H-S2 |
| | | 200W | R88M-GP20030H | R88M-GP20030H-S2 |
| | | 400W | R88M-GP40030H | R88M-GP40030H-S2 |
| 带制动器 | 100 V | 100W | R88M-GP10030L-B | R88M-GP10030L-BS2 |
| | | 200W | R88M-GP20030L-B | R88M-GP20030L-BS2 |
| | | 400W | R88M-GP40030L-B | R88M-GP40030L-BS2 |
| | 200 V | 100W | R88M-GP10030H-B | R88M-GP10030H-BS2 |
| | | 200W | R88M-GP20030H-B | R88M-GP20030H-BS2 |
| | | 400W | R88M-GP40030H-B | R88M-GP40030H-BS2 |

注：可选择带油封的型号。

ABS/INC 扁平型伺服电机 (3,000r/min)

| 规格 | | | 型号 | |
|-------|-------|------|-----------------|-------------------|
| | | | 直轴 | 带按键和阀门的直轴 |
| 不带制动器 | 100 V | 100W | R88M-GP10030S | R88M-GP10030S-S2 |
| | | 200W | R88M-GP20030S | R88M-GP20030S-S2 |
| | | 400W | R88M-GP40030S | R88M-GP40030S-S2 |
| | 200 V | 100W | R88M-GP10030T | R88M-GP10030T-S2 |
| | | 200W | R88M-GP20030T | R88M-GP20030T-S2 |
| | | 400W | R88M-GP40030T | R88M-GP40030T-S2 |
| 带制动器 | 100 V | 100W | R88M-GP10030S-B | R88M-GP10030S-BS2 |
| | | 200W | R88M-GP20030S-B | R88M-GP20030S-BS2 |
| | | 400W | R88M-GP40030S-B | R88M-GP40030S-BS2 |
| | 200 V | 100W | R88M-GP10030T-B | R88M-GP10030T-BS2 |
| | | 200W | R88M-GP20030T-B | R88M-GP20030T-BS2 |
| | | 400W | R88M-GP40030T-B | R88M-GP40030T-BS2 |

注：可选择带油封的型号。

ABS/INC 圆柱型伺服电机用 (2,000r/min)

| 规格 | | | 型号 | |
|-------|-------|-------|----------------|------------------|
| | | | 直轴 | 带按键和阀门的直轴 |
| 不带制动器 | 200 V | 1kW | R88M-G1K020T | R88M-G1K020T-S2 |
| | | 1.5kW | R88M-G1K520T | R88M-G1K520T-S2 |
| | | 2kW | R88M-G2K020T | R88M-G2K020T-S2 |
| | | 3kW | R88M-G3K020T | R88M-G3K020T-S2 |
| | | 4kW | R88M-G4K020T | R88M-G4K020T-S2 |
| | | 5kW | R88M-G5K020T | R88M-G5K020T-S2 |
| | | 7.5kW | R88M-G7K515T | R88M-G7K515T-S2 |
| 带制动器 | 200 V | 1kW | R88M-G1K020T-B | R88M-G1K020T-BS2 |
| | | 1.5kW | R88M-G1K520T-B | R88M-G1K520T-BS2 |
| | | 2kW | R88M-G2K020T-B | R88M-G2K020T-BS2 |
| | | 3kW | R88M-G3K020T-B | R88M-G3K020T-BS2 |
| | | 4kW | R88M-G4K020T-B | R88M-G4K020T-BS2 |
| | | 5kW | R88M-G5K020T-B | R88M-G5K020T-BS2 |
| | | 7.5kW | R88M-G7K515T-B | R88M-G7K515T-BS2 |

注1. 可选择带油封的型号。

2. 7.5kW伺服电机的额定转速为1,500r/min。

ABS/INC 圆柱型伺服电机用 (1,000r/min)

| 规格 | | 型号 | | |
|-------|-------|-------|----------------|------------------|
| | | 直轴 | 带按键和阀门的直轴 | |
| 不带制动器 | 200 V | 900W | R88M-G90010T | R88M-G90010T-S2 |
| | | 2kW | R88M-G2K010T | R88M-G2K010T-S2 |
| | | 3kW | R88M-G3K010T | R88M-G3K010T-S2 |
| | | 4.5kW | R88M-G4K510T | R88M-G4K510T-S2 |
| | | 6kW | R88M-G6K010T | R88M-G6K010T-S2 |
| 带制动器 | 200 V | 900W | R88M-G90010T-B | R88M-G90010T-BS2 |
| | | 2kW | R88M-G2K010T-B | R88M-G2K010T-BS2 |
| | | 3kW | R88M-G3K010T-B | R88M-G3K010T-BS2 |
| | | 4.5kW | R88M-G4K510T-B | R88M-G4K510T-BS2 |
| | | 6kW | R88M-G6K010T-B | R88M-G6K010T-BS2 |

注：可选择带油封的型号。

● 减速机

齿隙 3分以内
圆柱型伺服电机(3,000r/min)用
直轴

| 规格 | | 型号 |
|--------|------|-------------------|
| 电机容量 | 减速比 | |
| 50W | 1/5 | R88G-HPG11B05100B |
| | 1/9 | R88G-HPG11B09050B |
| | 1/21 | R88G-HPG14A21100B |
| | 1/33 | R88G-HPG14A33050B |
| | 1/45 | R88G-HPG14A45050B |
| 100W | 1/5 | R88G-HPG11B05100B |
| | 1/11 | R88G-HPG14A11100B |
| | 1/21 | R88G-HPG14A21100B |
| | 1/33 | R88G-HPG20A33100B |
| | 1/45 | R88G-HPG20A45100B |
| 200W | 1/5 | R88G-HPG14A05200B |
| | 1/11 | R88G-HPG14A11200B |
| | 1/21 | R88G-HPG20A21200B |
| | 1/33 | R88G-HPG20A33200B |
| | 1/45 | R88G-HPG20A45200B |
| 400W | 1/5 | R88G-HPG14A05400B |
| | 1/11 | R88G-HPG20A11400B |
| | 1/21 | R88G-HPG20A21400B |
| | 1/33 | R88G-HPG32A33400B |
| | 1/45 | R88G-HPG32A45400B |
| 750W | 1/5 | R88G-HPG20A05750B |
| | 1/11 | R88G-HPG20A11750B |
| | 1/21 | R88G-HPG32A21750B |
| | 1/33 | R88G-HPG32A33750B |
| | 1/45 | R88G-HPG32A45750B |
| 1 kW | 1/5 | R88G-HPG32A051K0B |
| | 1/11 | R88G-HPG32A111K0B |
| | 1/21 | R88G-HPG32A211K0B |
| | 1/33 | R88G-HPG32A331K0B |
| | 1/45 | R88G-HPG50A451K0B |
| 1.5 kW | 1/5 | R88G-HPG32A052K0B |
| | 1/11 | R88G-HPG32A112K0B |
| | 1/21 | R88G-HPG32A211K5B |
| | 1/33 | R88G-HPG50A332K0B |
| | 1/45 | R88G-HPG50A451K5B |
| 2 kW | 1/5 | R88G-HPG32A052K0B |
| | 1/11 | R88G-HPG32A112K0B |
| | 1/21 | R88G-HPG50A212K0B |
| | 1/33 | R88G-HPG50A332K0B |
| 3 kW | 1/5 | R88G-HPG32A053K0B |
| | 1/11 | R88G-HPG50A113K0B |
| | 1/21 | R88G-HPG50A213K0B |
| 4 kW | 1/5 | R88G-HPG32A054K0B |
| | 1/11 | R88G-HPG50A115K0B |
| 5 kW | 1/5 | R88G-HPG50A055K0B |
| | 1/11 | R88G-HPG50A115K0B |

注1. 标准型轴形状为直轴。
2. 订购直轴带按键的伺服电机时，在型号后加上“J”。

齿隙 3分以内
扁平型伺服电机(3,000r/min)用
直轴

| 规格 | | 型号 |
|------|------|--------------------|
| 电机容量 | 减速比 | |
| 100W | 1/5 | R88G-HPG11B05100PB |
| | 1/11 | R88G-HPG14A11100PB |
| | 1/21 | R88G-HPG14A21100PB |
| | 1/33 | R88G-HPG20A33100PB |
| | 1/45 | R88G-HPG20A45100PB |
| 200W | 1/5 | R88G-HPG14A05200PB |
| | 1/11 | R88G-HPG20A11200PB |
| | 1/21 | R88G-HPG20A21200PB |
| | 1/33 | R88G-HPG20A33200PB |
| | 1/45 | R88G-HPG20A45200PB |
| 400W | 1/5 | R88G-HPG20A05400PB |
| | 1/11 | R88G-HPG20A11400PB |
| | 1/21 | R88G-HPG20A21400PB |
| | 1/33 | R88G-HPG32A33400PB |
| | 1/45 | R88G-HPG32A45400PB |

注1. 标准型轴形状为直轴。
2. 订购直轴带按键的伺服电机时，在型号后加上“J”。

齿隙 3分以内
圆柱型伺服电机(2,000r/min)用
直轴

| 规格 | | 型号 |
|--------|------|--------------------|
| 电机容量 | 减速比 | |
| 1 kW | 1/5 | R88G-HPG32A053K0B |
| | 1/11 | R88G-HPG32A112K0SB |
| | 1/21 | R88G-HPG32A211K0SB |
| | 1/33 | R88G-HPG50A332K0SB |
| | 1/45 | R88G-HPG50A451K0SB |
| 1.5 kW | 1/5 | R88G-HPG32A053K0B |
| | 1/11 | R88G-HPG32A112K0SB |
| | 1/21 | R88G-HPG50A213K0B |
| | 1/33 | R88G-HPG50A332K0SB |
| 2 kW | 1/5 | R88G-HPG32A053K0B |
| | 1/11 | R88G-HPG32A112K0SB |
| | 1/21 | R88G-HPG50A213K0B |
| | 1/33 | R88G-HPG50A332K0SB |
| 3 kW | 1/5 | R88G-HPG32A054K0B |
| | 1/11 | R88G-HPG50A115K0B |
| | 1/21 | R88G-HPG50A213K0SB |
| | 1/25 | R88G-HPG65A253K0SB |
| 4 kW | 1/5 | R88G-HPG50A054K0SB |
| | 1/11 | R88G-HPG50A114K0SB |
| | 1/20 | R88G-HPG65A204K0SB |
| | 1/25 | R88G-HPG65A254K0SB |
| 5 kW | 1/5 | R88G-HPG50A055K0SB |
| | 1/11 | R88G-HPG50A115K0SB |
| | 1/20 | R88G-HPG65A205K0SB |
| | 1/25 | R88G-HPG65A255K0SB |
| 7.5 kW | 1/5 | R88G-HPG65A057K5SB |
| | 1/12 | R88G-HPG65A127K5SB |

注1. 标准型轴形状为直轴。
2. 订购直轴带按键的伺服电机时，在型号后加上“J”。

齿隙 15分以内
圆柱型伺服电机(3,000r/min)用
带按键和阀门的直轴

| 规格 | | 型号 |
|------|------|-------------------|
| 电机容量 | 减速比 | |
| 50W | 1/5 | R88G-VRXF05B100CJ |
| | 1/9 | R88G-VRXF09B100CJ |
| | 1/15 | R88G-VRXF15B100CJ |
| | 1/25 | R88G-VRXF25B100CJ |
| 100W | 1/5 | R88G-VRXF05B100CJ |
| | 1/9 | R88G-VRXF09B100CJ |
| | 1/15 | R88G-VRXF15B100CJ |
| | 1/25 | R88G-VRXF25B100CJ |
| 200W | 1/5 | R88G-VRXF05B200CJ |
| | 1/9 | R88G-VRXF09C200CJ |
| | 1/15 | R88G-VRXF15C200CJ |
| | 1/25 | R88G-VRXF25C200CJ |
| 400W | 1/5 | R88G-VRXF05C400CJ |
| | 1/9 | R88G-VRXF09C400CJ |
| | 1/15 | R88G-VRXF15C400CJ |
| | 1/25 | R88G-VRXF25C400CJ |
| 750W | 1/5 | R88G-VRXF05C750CJ |
| | 1/9 | R88G-VRXF09D750CJ |
| | 1/15 | R88G-VRXF15D750CJ |
| | 1/25 | R88G-VRXF25D750CJ |

齿隙 3分以内
圆柱型伺服电机(1,000r/min)用
直轴

| 规格 | | 型号 |
|--------|------|--------------------|
| 电机容量 | 减速比 | |
| 900W | 1/5 | R88G-HPG32A05900TB |
| | 1/11 | R88G-HPG32A11900TB |
| | 1/21 | R88G-HPG50A21900TB |
| | 1/33 | R88G-HPG50A33900TB |
| 2kW | 1/5 | R88G-HPG32A052K0TB |
| | 1/11 | R88G-HPG50A112K0TB |
| | 1/21 | R88G-HPG50A212K0TB |
| | 1/25 | R88G-HPG65A255K0SB |
| 3kW | 1/5 | R88G-HPG50A055K0SB |
| | 1/11 | R88G-HPG50A115K0SB |
| | 1/20 | R88G-HPG65A205K0SB |
| | 1/25 | R88G-HPG65A255K0SB |
| 4.5 kW | 1/5 | R88G-HPG50A054K5TB |
| | 1/12 | R88G-HPG65A127K5SB |
| | 1/20 | R88G-HPG65A204K5TB |
| 6 kW | 1/5 | R88G-HPG65A057K5SB |
| | 1/12 | R88G-HPG65A127K5SB |

注1. 标准型轴形状为直轴。
2. 型号后带“J”为带按键和阀门的直轴的型号。

齿隙 15分以内
扁平型伺服电机(3,000r/min)用
带按键和阀门的直轴

| 规格 | | 型号 |
|------|------|--------------------|
| 电机容量 | 减速比 | |
| 100W | 1/5 | R88G-VRXF05B100PCJ |
| | 1/9 | R88G-VRXF09B100PCJ |
| | 1/15 | R88G-VRXF15B100PCJ |
| | 1/25 | R88G-VRXF25B100PCJ |
| 200W | 1/5 | R88G-VRXF05B200PCJ |
| | 1/9 | R88G-VRXF09C200PCJ |
| | 1/15 | R88G-VRXF15C200PCJ |
| | 1/25 | R88G-VRXF25C200PCJ |
| 400W | 1/5 | R88G-VRXF05C400PCJ |
| | 1/9 | R88G-VRXF09C400PCJ |
| | 1/15 | R88G-VRXF15C400PCJ |
| | 1/25 | R88G-VRXF25C400PCJ |

关于「减速机（齿隙15分以内）」：
自2017年10月起「减速机（齿隙15分以内）」变更为新系列（R88G-VRXF型）。旧系列（R88G-VRSF型）预计于2019年3月底结束订单。

● 附件和电缆

• 电机动力电缆（标准电缆）
无制动器电机用

| 规格 | 型号 |
|-----------------------------------------------------------------------------------------|--------------------|
| 3,000r/min 伺服电机 50W~750W 用、 3,000r/min 扁平型 伺服电机 100W~400W 用 | 3 m R88A-CAGA003S |
| | 5 m R88A-CAGA005S |
| | 10 m R88A-CAGA010S |
| | 15 m R88A-CAGA015S |
| | 20 m R88A-CAGA020S |
| | 30 m R88A-CAGA030S |
| | 40 m R88A-CAGA040S |
| 3,000r/min 伺服电机 1kW~1.5kW 用、 2,000r/min 伺服电机 1kW~1.5kW 用、 1,000r/min 伺服电机 900W 用 | 3 m R88A-CAGB003S |
| | 5 m R88A-CAGB005S |
| | 10 m R88A-CAGB010S |
| | 15 m R88A-CAGB015S |
| | 20 m R88A-CAGB020S |
| | 30 m R88A-CAGB030S |
| | 40 m R88A-CAGB040S |
| 3,000r/min 伺服电机 2kW 用、 2,000r/min 伺服电机 2kW 用 | 3 m R88A-CAGC003S |
| | 5 m R88A-CAGC005S |
| | 10 m R88A-CAGC010S |
| | 15 m R88A-CAGC015S |
| | 20 m R88A-CAGC020S |
| | 30 m R88A-CAGC030S |
| | 40 m R88A-CAGC040S |
| 3,000r/min 伺服电机 3kW~5kW 用、 2,000r/min 伺服电机 3kW~5kW 用、 1,000r/min 伺服电机 2kW~4.5kW 用 | 3 m R88A-CAGD003S |
| | 5 m R88A-CAGD005S |
| | 10 m R88A-CAGD010S |
| | 15 m R88A-CAGD015S |
| | 20 m R88A-CAGD020S |
| | 30 m R88A-CAGD030S |
| | 40 m R88A-CAGD040S |
| 1,500r/min 伺服电机 7.5kW 用、 1,000r/min 伺服电机 6kW 用 | 3 m R88A-CAGE003S |
| | 5 m R88A-CAGE005S |
| | 10 m R88A-CAGE010S |
| | 15 m R88A-CAGE015S |
| | 20 m R88A-CAGE020S |
| | 30 m R88A-CAGE030S |
| | 40 m R88A-CAGE040S |
| 50 m R88A-CAGE050S | |

注：使用 3,000r/min 的 50W~750W 伺服电机、扁平型伺服电机及 6kW 以上的伺服电机时，要分别配备动力用连接器及制动器用连接器。因此，使用带制动器的伺服电机时，需要分别使用 2 根电缆：一根为无制动器的动力电缆，另一根为动力电缆。

• 电机动力电缆（标准电缆）
带制动器电机用

| 规格 | 型号 |
|-----------------------------------------------------------------------------------------|--------------------|
| 3,000r/min 伺服电机 1kW~1.5kW 用、 2,000r/min 伺服电机 1kW~1.5kW 用、 1,000r/min 伺服电机 900W 用 | 3 m R88A-CAGB003B |
| | 5 m R88A-CAGB005B |
| | 10 m R88A-CAGB010B |
| | 15 m R88A-CAGB015B |
| | 20 m R88A-CAGB020B |
| | 30 m R88A-CAGB030B |
| | 40 m R88A-CAGB040B |
| | 50 m R88A-CAGB050B |
| 3,000r/min 伺服电机 2kW 用、 2,000r/min 伺服电机 2kW 用 | 3 m R88A-CAGC003B |
| | 5 m R88A-CAGC005B |
| | 10 m R88A-CAGC010B |
| | 15 m R88A-CAGC015B |
| | 20 m R88A-CAGC020B |
| | 30 m R88A-CAGC030B |
| | 40 m R88A-CAGC040B |
| | 50 m R88A-CAGC050B |
| 3,000r/min 伺服电机 3kW~5kW 用、 2,000r/min 伺服电机 3kW~5kW 用、 1,000r/min 伺服电机 2kW~4.5kW 用 | 3 m R88A-CAGD003B |
| | 5 m R88A-CAGD005B |
| | 10 m R88A-CAGD010B |
| | 15 m R88A-CAGD015B |
| | 20 m R88A-CAGD020B |
| | 30 m R88A-CAGD030B |
| | 40 m R88A-CAGD040B |
| | 50 m R88A-CAGD050B |

• 制动器电缆（标准电缆）

| 规格 | 型号 |
|----------------------------------------------------------------|--------------------|
| 3,000r/min 伺服电机 50W~750W 用、 3,000r/min 扁平型 伺服电机 100W~400W 用 | 3 m R88A-CAGA003B |
| | 5 m R88A-CAGA005B |
| | 10 m R88A-CAGA010B |
| | 15 m R88A-CAGA015B |
| | 20 m R88A-CAGA020B |
| | 30 m R88A-CAGA030B |
| | 40 m R88A-CAGA040B |
| 1,500r/min 伺服电机 7.5kW 用、 1,000r/min 伺服电机 6kW 用 | 3 m R88A-CAGE003B |
| | 5 m R88A-CAGE005B |
| | 10 m R88A-CAGE010B |
| | 15 m R88A-CAGE015B |
| | 20 m R88A-CAGE020B |
| | 30 m R88A-CAGE030B |
| | 40 m R88A-CAGE040B |
| | 50 m R88A-CAGE050B |

• 编码器电缆（标准电缆）

| 规格 | 型号 | |
|--------------------------------------------------------------------------------------------|------|---------------|
| 3,000r/min伺服电机50W~750W用（绝对值编码器）、3,000r/min扁平型伺服电机100W~400W用（绝对值编码器） | 3 m | R88A-CRGA003C |
| | 5 m | R88A-CRGA005C |
| | 10 m | R88A-CRGA010C |
| | 15 m | R88A-CRGA015C |
| | 20 m | R88A-CRGA020C |
| | 30 m | R88A-CRGA030C |
| | 40 m | R88A-CRGA040C |
| | 50 m | R88A-CRGA050C |
| 3,000r/min伺服电机50W~750W用（增量编码器）、3,000r/min扁平型伺服电机100W~400W用（增量编码器） | 3 m | R88A-CRGB003C |
| | 5 m | R88A-CRGB005C |
| | 10 m | R88A-CRGB010C |
| | 15 m | R88A-CRGB015C |
| | 20 m | R88A-CRGB020C |
| | 30 m | R88A-CRGB030C |
| | 50 m | R88A-CRGB050C |
| 3,000r/min伺服电机1kW~5kW用、2,000r/min伺服电机1kW~5kW用、1,500r/min伺服电机7.5kW用、1,000r/min伺服电机900W~6kW用 | 3 m | R88A-CRGC003N |
| | 5 m | R88A-CRGC005N |
| | 10 m | R88A-CRGC010N |
| | 15 m | R88A-CRGC015N |
| | 20 m | R88A-CRGC020N |
| | 30 m | R88A-CRGC030N |
| | 50 m | R88A-CRGC050N |

• 绝对值编码器用电池电缆

| 规格 | 型号 | |
|--------------------------------|-------|------------------|
| 绝对值编码器用电池电缆（不带电池） | 0.3 m | R88A-CRGD0R3C |
| 绝对值编码器用电池电缆（带1电池(R88A-BAT01G)） | 0.3 m | R88A-CRGD0R3C-BS |

• 绝对值编码器用备用电池

| 规格 | 型号 |
|-----------------|-------------|
| 2,000mA·h 3.6 V | R88A-BAT01G |

• 电机动力电缆（机器人电缆）

无制动器电机用

| 规格 | 型号 | |
|------------------------------------------------------------------------|------|----------------|
| 3,000r/min伺服电机50W~750W用、3,000r/min扁平型伺服电机100W~400W用 | 3 m | R88A-CAGA003SR |
| | 5 m | R88A-CAGA005SR |
| | 10 m | R88A-CAGA010SR |
| | 15 m | R88A-CAGA015SR |
| | 20 m | R88A-CAGA020SR |
| | 30 m | R88A-CAGA030SR |
| | 40 m | R88A-CAGA040SR |
| | 50 m | R88A-CAGA050SR |
| 3,000r/min伺服电机1kW~1.5kW用、2,000r/min伺服电机1kW~1.5kW用、1,000r/min伺服电机900W用 | 3 m | R88A-CAGB003SR |
| | 5 m | R88A-CAGB005SR |
| | 10 m | R88A-CAGB010SR |
| | 15 m | R88A-CAGB015SR |
| | 20 m | R88A-CAGB020SR |
| | 30 m | R88A-CAGB030SR |
| | 50 m | R88A-CAGB050SR |
| 3,000r/min伺服电机2kW用、2,000r/min伺服电机2kW用 | 3 m | R88A-CAGC003SR |
| | 5 m | R88A-CAGC005SR |
| | 10 m | R88A-CAGC010SR |
| | 15 m | R88A-CAGC015SR |
| | 20 m | R88A-CAGC020SR |
| | 30 m | R88A-CAGC030SR |
| | 50 m | R88A-CAGC050SR |
| 3,000r/min伺服电机3kW~5kW用、2,000r/min伺服电机3kW~5kW用、1,000r/min伺服电机2kW~4.5kW用 | 3 m | R88A-CAGD003SR |
| | 5 m | R88A-CAGD005SR |
| | 10 m | R88A-CAGD010SR |
| | 15 m | R88A-CAGD015SR |
| | 20 m | R88A-CAGD020SR |
| | 30 m | R88A-CAGD030SR |
| | 50 m | R88A-CAGD050SR |

• 电机动力电缆（机器人电缆）

带制动器电机用

| 规格 | 型号 |
|--------------------------------------------------------------------------------|---------------------|
| 3,000r/min伺服电机1kW~1.5kW用、 2,000r/min伺服电机1kW~1.5kW用、 1,000r/min伺服电机900W用 | 3 m R88A-CAGB003BR |
| | 5 m R88A-CAGB005BR |
| | 10 m R88A-CAGB010BR |
| | 15 m R88A-CAGB015BR |
| | 20 m R88A-CAGB020BR |
| | 30 m R88A-CAGB030BR |
| | 40 m R88A-CAGB040BR |
| | 50 m R88A-CAGB050BR |
| 3,000r/min伺服电机2kW用、 2,000r/min伺服电机2kW用 | 3 m R88A-CAGC003BR |
| | 5 m R88A-CAGC005BR |
| | 10 m R88A-CAGC010BR |
| | 15 m R88A-CAGC015BR |
| | 20 m R88A-CAGC020BR |
| | 30 m R88A-CAGC030BR |
| | 40 m R88A-CAGC040BR |
| | 50 m R88A-CAGC050BR |
| 3,000r/min伺服电机3kW~5kW用、 2,000r/min伺服电机3kW~5kW用、 1,000r/min伺服电机2kW~4.5kW用 | 3 m R88A-CAGD003BR |
| | 5 m R88A-CAGD005BR |
| | 10 m R88A-CAGD010BR |
| | 15 m R88A-CAGD015BR |
| | 20 m R88A-CAGD020BR |
| | 30 m R88A-CAGD030BR |
| | 40 m R88A-CAGD040BR |
| | 50 m R88A-CAGD050BR |

• 制动器电缆（机器人电缆）

| 规格 | 型号 |
|---------------------------------------------------------|---------------------|
| 3,000r/min伺服电机50W~750W用、 3,000r/min扁平型伺服电机100W~400W用 | 3 m R88A-CAGA003BR |
| | 5 m R88A-CAGA005BR |
| | 10 m R88A-CAGA010BR |
| | 15 m R88A-CAGA015BR |
| | 20 m R88A-CAGA020BR |
| | 30 m R88A-CAGA030BR |
| | 50 m R88A-CAGA050BR |

• 编码器电缆（机器人电缆）

| 规格 | 型号 |
|--------------------------------------------------------------------------------------------------------|---------------------|
| 3,000r/min伺服电机50W~750W用（绝对值编码器）、 3,000r/min扁平型伺服电机100W~400W用（绝对值编码器） | 3 m R88A-CRGA003CR |
| | 5 m R88A-CRGA005CR |
| | 10 m R88A-CRGA010CR |
| | 15 m R88A-CRGA015CR |
| | 20 m R88A-CRGA020CR |
| | 30 m R88A-CRGA030CR |
| | 40 m R88A-CRGA040CR |
| | 50 m R88A-CRGA050CR |
| 3,000r/min伺服电机50W~750W用（增量编码器）、 3,000r/min扁平型伺服电机100W~400W用（增量编码器） | 3 m R88A-CRGB003CR |
| | 5 m R88A-CRGB005CR |
| | 10 m R88A-CRGB010CR |
| | 15 m R88A-CRGB015CR |
| | 20 m R88A-CRGB020CR |
| | 30 m R88A-CRGB030CR |
| | 40 m R88A-CRGB040CR |
| | 50 m R88A-CRGB050CR |
| 3,000r/min伺服电机1kW~5kW用、 2,000r/min伺服电机1kW~5kW用、 1,500r/min伺服电机7.5kW用、 1,000r/min伺服电机900W~6kW用 | 3 m R88A-CRGC003NR |
| | 5 m R88A-CRGC005NR |
| | 10 m R88A-CRGC010NR |
| | 15 m R88A-CRGC015NR |
| | 20 m R88A-CRGC020NR |
| | 30 m R88A-CRGC030NR |
| | 40 m R88A-CRGC040NR |
| | 50 m R88A-CRGC050NR |

• 通信用电缆

| 规格 | 型号 |
|----------------------------|-------------------|
| RS232通信用电缆 （个人计算机用监控电缆） | 2 m R88A-CCG002P2 |

• 连接器

| 规格 | 型号 |
|-------------------|---------------------|
| 编码器电缆用伺服电机连接器 | 绝对值编码器用 R88A-CNG01R |
| | 增量编码器用 R88A-CNG02R |
| 控制输入输出用连接器(CN1) | R88A-CNU01C |
| 编码器用连接器(CN2) | R88A-CNW01R |
| 动力电缆用连接器（750W以下） | R88A-CNG01A |
| 制动器电缆用连接器（750W以下） | R88A-CNG01B |

• 控制电缆

| 规格 | 型号 |
|-----------|-------------------|
| 连接器端子块用电缆 | 1 m XW2Z-100J-B33 |
| | 2 m XW2Z-200J-B33 |
| 连接器端子块 | M3螺钉型 XW2B-20G4 |
| | M3.5螺钉型 XW2B-20G5 |
| | M3螺钉型 XW2D-20G6 |

• 外部再生电阻

| 规格 | 型号 |
|----------|----------------|
| 20W、50Ω | R88A-RR08050S |
| 20W、100Ω | R88A-RR080100S |
| 70W、47Ω | R88A-RR22047S1 |
| 500W、20Ω | R88A-RR50020S |

• 电抗器

| 规格 | 型号 |
|--------------------------------------|--------------|
| R88D-GNA5L-ML2/-GN01H-ML2 | 3G3AX-DL2002 |
| R88D-GN01L-ML2/-GN02H-ML2 | 3G3AX-DL2004 |
| R88D-GN02L-ML2/-GN04H-ML2 | 3G3AX-DL2007 |
| R88D-GN04L-ML2/-GN08H-ML2/-GT10H-ML2 | 3G3AX-DL2015 |
| R88D-GN15H-ML2 | 3G3AX-DL2022 |
| R88D-GN08H-ML2/-GN10H-ML2/-GN15H-ML2 | 3G3AX-AL2025 |
| R88D-GN20H-ML2/-GN30H-ML2 | 3G3AX-AL2055 |
| R88D-GN50H-ML2 | 3G3AX-AL2110 |
| R88D-GN75H-ML2 | 3G3AX-AL2220 |

• 安装支架（用于装置安装的L型支架）

| 规格 | 型号 |
|-------------------------------------------------|------------|
| R88D-GNA5L-ML2/-GN01L-ML2/-GN01H-ML2/-GN02H-ML2 | R88A-TK01G |
| R88D-GN02L-ML2/-GN04H-ML2 | R88A-TK02G |
| R88D-GN04L-ML2/-GN08H-ML2 | R88A-TK03G |
| R88D-GN10H-ML2/-GN15H-ML2 | R88A-TK04G |

• 参数单元

| 规格 | 型号 |
|------|------------|
| 参数单元 | R88A-PR02G |

• MECHATROLINK相关设备和电缆（安川电机生产）

| 名称 | | 欧姆龙产品订购型号 | 安川电机产品型号 |
|---------------------------------------------------------------|--------|--------------|------------------|
| MECHATROLINK-II电缆 （不带环状芯线及两端USB连接器） 仅适用于R88D-GN和R88D-KN | 0.5 m | FNY-W6002-A5 | JEPMC-W6002-A5-E |
| | 1.0 m | FNY-W6002-01 | JEPMC-W6002-01-E |
| | 3.0 m | FNY-W6002-03 | JEPMC-W6002-03-E |
| | 5.0 m | FNY-W6002-05 | JEPMC-W6002-05-E |
| MECHATROLINK-II电缆 （带环状芯线及两端USB连接器） | 0.5 m | FNY-W6003-A5 | JEPMC-W6003-A5 |
| | 1.0 m | FNY-W6003-01 | JEPMC-W6003-01 |
| | 3.0 m | FNY-W6003-03 | JEPMC-W6003-03 |
| | 5.0 m | FNY-W6003-05 | JEPMC-W6003-05 |
| | 10.0 m | FNY-W6003-10 | JEPMC-W6003-10 |
| | 20.0 m | FNY-W6003-20 | JEPMC-W6003-20 |
| | 30.0 m | FNY-W6003-30 | JEPMC-W6003-30 |
| MECHATROLINK-II终端电阻 | 终端电阻 | FNY-W6022 | JEPMC-W6022 |
| MECHATROLINK-II中继器 | 通信中继机 | FNY-REP2000 | JEPMC-REP2000 |

注：MECHATROLINK相关设备和电缆为安川电机生产，如需向本公司进行订购，请参照欧姆龙产品订购型号进行订购。（向本公司进行订购时，取得的产品仍将标为安川电机品牌。）

伺服驱动器-伺服电机组合

只能使用以下列出的伺服电机/伺服驱动器组合，不要使用其它组合。

● 圆柱型伺服电机(3,000r/min)与驱动器的组合

| 电压 | 伺服驱动器 | 伺服电机 | | |
|---------------|----------------|-------|----------------|----------------|
| | | 额定输出 | 带增量编码器 | 带绝对值编码器 |
| 100V | R88D-GNA5L-ML2 | 50W | R88M-G05030H-□ | R88M-G05030T-□ |
| | R88D-GN01L-ML2 | 100W | R88M-G10030L-□ | R88M-G10030S-□ |
| | R88D-GN02L-ML2 | 200W | R88M-G20030L-□ | R88M-G20030S-□ |
| | R88D-GN04L-ML2 | 400W | R88M-G40030L-□ | R88M-G40030S-□ |
| 单相200V | R88D-GN01H-ML2 | 50W | R88M-G05030H-□ | R88M-G05030T-□ |
| | R88D-GN01H-ML2 | 100W | R88M-G10030H-□ | R88M-G10030T-□ |
| | R88D-GN02H-ML2 | 200W | R88M-G20030H-□ | R88M-G20030T-□ |
| | R88D-GN04H-ML2 | 400W | R88M-G40030H-□ | R88M-G40030T-□ |
| 单相/ 三相200V | R88D-GN08H-ML2 | 750W | R88M-G75030H-□ | R88M-G75030T-□ |
| | R88D-GN15H-ML2 | 1kW | — | R88M-G1K030T-□ |
| | R88D-GN15H-ML2 | 1.5kW | — | R88M-G1K530T-□ |
| 三相200V | R88D-GN20H-ML2 | 2kW | — | R88M-G2K030T-□ |
| | R88D-GN30H-ML2 | 3kW | — | R88M-G3K030T-□ |
| | R88D-GN50H-ML2 | 4kW | — | R88M-G4K030T-□ |
| | R88D-GN50H-ML2 | 5kW | — | R88M-G5K030T-□ |

● 扁平型伺服电机(3,000r/min)与驱动器的组合

| 电压 | 伺服驱动器 | 伺服电机 | | |
|--------|----------------|------|-----------------|-----------------|
| | | 额定输出 | 带增量编码器 | 带绝对值编码器 |
| 100 V | R88D-GN01L-ML2 | 100W | R88M-GP10030L-□ | R88M-GP10030S-□ |
| | R88D-GN02L-ML2 | 200W | R88M-GP20030L-□ | R88M-GP20030S-□ |
| | R88D-GN04L-ML2 | 400W | R88M-GP40030L-□ | R88M-GP40030S-□ |
| 单相200V | R88D-GN01H-ML2 | 100W | R88M-GP10030H-□ | R88M-GP10030T-□ |
| | R88D-GN02H-ML2 | 200W | R88M-GP20030H-□ | R88M-GP20030T-□ |
| | R88D-GN04H-ML2 | 400W | R88M-GP40030H-□ | R88M-GP40030T-□ |

● 圆柱型伺服电机(2,000r/min)与驱动器的组合

| 电压 | 伺服驱动器 | 伺服电机 | |
|---------------|----------------|-------|----------------|
| | | 额定输出 | 带绝对值编码器 |
| 单相/ 三相200V | R88D-GN10H-ML2 | 1kW | R88M-G1K020T-□ |
| | R88D-GN15H-ML2 | 1.5kW | R88M-G1K520T-□ |
| 三相200V | R88D-GN20H-ML2 | 2kW | R88M-G2K020T-□ |
| | R88D-GN30H-ML2 | 3kW | R88M-G3K020T-□ |
| | R88D-GN50H-ML2 | 4kW | R88M-G4K020T-□ |
| | R88D-GN50H-ML2 | 5kW | R88M-G5K020T-□ |
| | R88D-GN75H-ML2 | 7.5kW | R88M-G7K515T-□ |

● 圆柱型伺服电机(1,000r/min)与驱动器的组合

| 电压 | 伺服驱动器 | 伺服电机 | |
|---------------|----------------|-------|----------------|
| | | 额定输出 | 带绝对值编码器 |
| 单相/ 三相200V | R88D-GN15H-ML2 | 900W | R88M-G90010T-□ |
| 三相200V | R88D-GN30H-ML2 | 2kW | R88M-G2K010T-□ |
| | R88D-GN50H-ML2 | 3kW | R88M-G3K010T-□ |
| | R88D-GN50H-ML2 | 4.5kW | R88M-G4K510T-□ |
| | R88D-GN75H-ML2 | 6kW | R88M-G6K010T-□ |

伺服电机/减速机组合

● 3,000r/min圆柱型伺服电机

| 电机型号 | 1/5 | 1/11 (机架11为1/9) | 1/21 | 1/33 | 1/45 |
|--------------|----------------------------------------|----------------------------------------|----------------------------------------|----------------------------------------|--------------------|
| R88M-G05030□ | R88G-HPG11B05100B□ (R88M-G10030□共用) | R88G-HPG11B09050B□ (减速比1/9) | R88G-HPG14A21100B□ (R88M-G10030□共用) | R88G-HPG14A33050B□ | R88G-HPG14A45050B□ |
| R88M-G10030□ | R88G-HPG11B05100B□ | R88G-HPG14A11100B□ | R88G-HPG14A21100B□ | R88G-HPG20A33100B□ | R88G-HPG20A45100B□ |
| R88M-G20030□ | R88G-HPG14A05200B□ | R88G-HPG14A11200B□ | R88G-HPG20A21200B□ | R88G-HPG20A33200B□ | R88G-HPG20A45200B□ |
| R88M-G40030□ | R88G-HPG14A05400B□ | R88G-HPG20A11400B□ | R88G-HPG20A21400B□ | R88G-HPG32A33400B□ | R88G-HPG32A45400B□ |
| R88M-G75030□ | R88G-HPG20A05750B□ | R88G-HPG20A11750B□ | R88G-HPG32A21750B□ | R88G-HPG32A33750B□ | R88G-HPG32A45750B□ |
| R88M-G1K030T | R88G-HPG32A051K0B□ | R88G-HPG32A111K0B□ | R88G-HPG32A211K0B□ | R88G-HPG32A331K0B□ | R88G-HPG50A451K0B□ |
| R88M-G1K530T | R88G-HPG32A052K0B□ (R88M-G2K030T共用) | R88G-HPG32A112K0B□ (R88M-G2K030T共用) | R88G-HPG32A211K5B□ | R88G-HPG50A332K0B□ (R88M-G2K030T共用) | R88G-HPG50A451K5B□ |
| R88M-G2K030T | R88G-HPG32A052K0B□ | R88G-HPG32A112K0B□ | R88G-HPG50A212K0B□ | R88G-HPG50A332K0B□ | — |
| R88M-G3K030T | R88G-HPG32A053K0B□ | R88G-HPG50A113K0B□ | R88G-HPG50A213K0B□ | — | — |
| R88M-G4K030T | R88G-HPG32A054K0B□ | R88G-HPG50A115K0B□ (R88M-G5K030T共用) | — | — | — |
| R88M-G5K030T | R88G-HPG50A055K0B□ | R88G-HPG50A115K0B□ | — | — | — |

● 扁平型伺服电机(3,000r/min)

| 电机型号 | 1/5 | 1/11 | 1/21 | 1/33 | 1/45 |
|---------------|---------------------|---------------------|---------------------|---------------------|---------------------|
| R88M-GP10030□ | R88G-HPG11B05100PB□ | R88G-HPG14A11100PB□ | R88G-HPG14A21100PB□ | R88G-HPG20A33100PB□ | R88G-HPG20A45100PB□ |
| R88M-GP20030□ | R88G-HPG14A05200PB□ | R88G-HPG20A11200PB□ | R88G-HPG20A21200PB□ | R88G-HPG20A33200PB□ | R88G-HPG20A45200PB□ |
| R88M-GP40030□ | R88G-HPG20A05400PB□ | R88G-HPG20A11400PB□ | R88G-HPG20A21400PB□ | R88G-HPG32A33400PB□ | R88G-HPG32A45400PB□ |

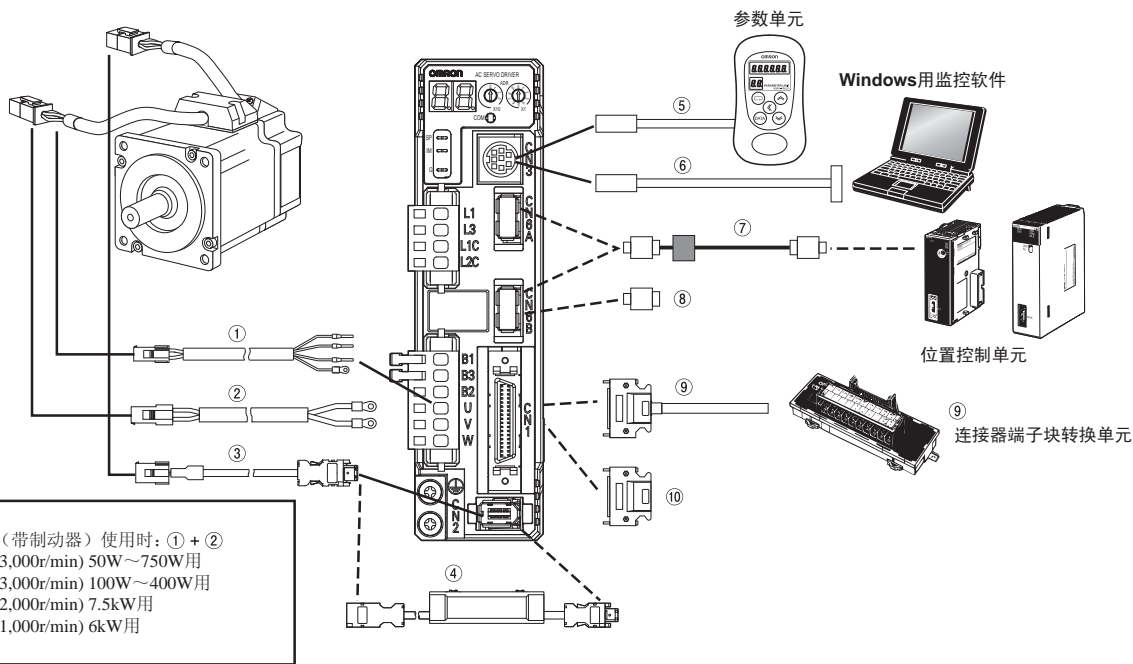
● 2,000r/min圆柱型伺服电机

| 电机型号 | 1/5 | 1/11 (机架65为1/12) | 1/21 (机架65为1/20) | 1/33 (机架65为1/25) | 1/45 |
|--------------|----------------------------------------|-----------------------------------------|----------------------------------------|-----------------------------------------|---------------------|
| R88M-G1K020T | R88G-HPG32A053K0B□ (R88M-G3K030T共用) | R88G-HPG32A112K0SB□ (R88M-G2K020T共用) | R88G-HPG32A211K0SB□ | R88G-HPG50A332K0SB□ (R88M-G2K020T共用) | R88G-HPG50A451K0SB□ |
| R88M-G1K520T | R88G-HPG32A053K0B□ (R88M-G3K030T共用) | R88G-HPG32A112K0SB□ (R88M-G2K020T共用) | R88G-HPG50A213K0B□ (R88M-G3K030T共用) | R88G-HPG50A332K0SB□ (R88M-G2K020T共用) | — |
| R88M-G2K020T | R88G-HPG32A053K0B□ (R88M-G3K030T共用) | R88G-HPG32A112K0SB□ | R88G-HPG50A213K0B□ (R88M-G3K030T共用) | R88G-HPG50A332K0SB□ | — |
| R88M-G3K020T | R88G-HPG32A054K0B□ (R88M-G4K030T共用) | R88G-HPG50A115K0B□ (R88M-G5K030T共用) | R88G-HPG50A213K0SB□ | R88G-HPG65A253K0SB□ | — |
| R88M-G4K020T | R88G-HPG50A054K0SB□ | R88G-HPG50A114K0SB□ | R88G-HPG65A204K0SB□ | R88G-HPG65A254K0SB□ | — |
| R88M-G5K020T | R88G-HPG50A055K0SB□ | R88G-HPG50A115K0SB□ | R88G-HPG65A205K0SB□ | R88G-HPG65A255K0SB□ | — |
| R88M-G7K515T | R88G-HPG65A057K5SB□ | R88G-HPG65A127K5SB□ | — | — | — |

● 圆柱型伺服电机(1,000r/min)

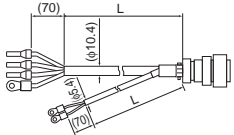
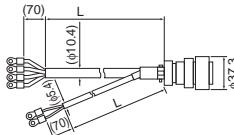
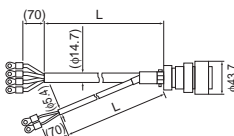
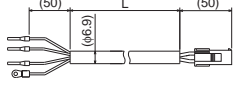
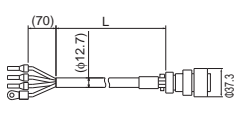
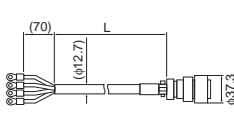
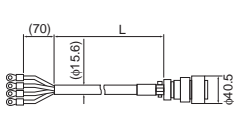
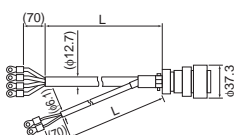
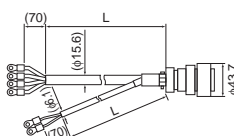
| 电机型号 | 1/5 | 1/11 (机架65为1/12) | 1/21 (机架65为1/20) | 1/33 (机架65为1/25) |
|--------------|-----------------------------------------|-----------------------------------------|-----------------------------------------|-----------------------------------------|
| R88M-G90010T | R88G-HPG32A05900TB□ | R88G-HPG32A11900TB□ | R88G-HPG50A21900TB□ | R88G-HPG50A33900TB□ |
| R88M-G2K010T | R88G-HPG32A052K0TB□ | R88G-HPG50A112K0TB□ | R88G-HPG50A212K0TB□ | R88G-HPG65A255K0SB□ (R88M-G5K020T共用) |
| R88M-G3K010T | R88G-HPG50A055K0SB□ (R88M-G5K020T共用) | R88G-HPG50A115K0SB□ (R88M-G5K020T共用) | R88G-HPG65A205K0SB□ (R88M-G5K020T共用) | R88G-HPG65A255K0SB□ (R88M-G5K020T共用) |
| R88M-G4K510T | R88G-HPG50A054K5TB□ | R88G-HPG65A127K5SB□ (R88M-G7K515T共用) | R88G-HPG65A204K5TB□ | — |
| R88M-G6K010T | R88G-HPG65A057K5SB□ (R88M-G7K515T共用) | R88G-HPG65A127K5SB□ (R88M-G7K515T共用) | — | — |

电缆组合一览



● 电源电缆（CNB用）SR连接电缆

| 符号 | 名称 | 连接对象 | 型号 | 内容 |
|----|------------------------|------------------------------------------------------------------------------------------------------------|---------------------------------------------------------------------------|------------------------------------------------------------------------------------------------------------------------------------------------------|
| ① | 电机动力电缆（标准电缆、无制动器伺服电机用） | 圆柱型伺服电机 (3,000r/min) 50W~750W用 扁平型伺服电机 (3,000r/min) 100W~400W用 | R88A-CAGA□□□S 型号的方格内是电缆长度。 3m、5m、10m、15m、20m、 30m、40m、50m | 【电机侧连接器】 连接器型号： 172159-1 (Tyco Electronics AMP KK) 连接器引脚型号： 170362-1 (Tyco Electronics AMP KK) 170366-1 (Tyco Electronics AMP KK) |
| | | 圆柱型伺服电机 (3,000r/min) 1kW~1.5kW用 圆柱型伺服电机 (2,000r/min) 1kW~1.5kW用 圆柱型伺服电机 (1,000r/min) 900W用 | R88A-CAGB□□□S 型号的方格内是电缆长度。 3m、5m、10m、15m、20m、 30m、40m、50m | 【电机侧连接器】 直式插头型号： N/MS3106B20-4S （日本航空电子工业） 电缆夹型号： N/MS3057-12A （日本航空电子工业） |
| | | 圆柱型伺服电机 (3,000r/min) 2kW用 圆柱型伺服电机 (2,000r/min) 2kW用 | R88A-CAGC□□□S 型号的方格内是电缆长度。 3m、5m、10m、15m、20m、 30m、40m、50m | 【电机侧连接器】 直式插头型号： N/MS3106B20-4S （日本航空电子工业） 电缆夹型号： N/MS3057-12A （日本航空电子工业） |
| | | 圆柱型伺服电机 (3,000r/min) 3kW~5kW用 圆柱型伺服电机 (2,000r/min) 3kW~5kW用 圆柱型伺服电机 (1,000r/min) 2kW~4.5kW用 | R88A-CAGD□□□S 型号的方格内是电缆长度。 3m、5m、10m、15m、20m、 30m、40m、50m | 【电机侧连接器】 直式插头型号： N/MS3106B22-22S （日本航空电子工业） 电缆夹型号： N/MS3057-12A （日本航空电子工业） |
| | | 圆柱型伺服电机 (1,500r/min) 7.5kW用 圆柱型伺服电机 (1,000r/min) 6kW用 | R88A-CAGE□□□S 型号的方格内是电缆长度。 3m、5m、10m、15m、20m、 30m、40m、50m | 【电机侧连接器】 直式插头型号： N/MS3106B32-17S （日本航空电子工业） 电缆夹型号： N/MS3057-20A （日本航空电子工业） |

| 符号 | 名称 | 连接对象 | 型号 | 内容 |
|----|------------------------------------------------------------------------------------------------------------|------------------------------------------------------------------------------------------------------------|-----------------------------------------------------------------------------------------------------------|----------------------------------------------------------------------------------------------------------------------------------------------------------------------------------------------------------------------------------------|
| ① | 电机动力电缆（标准电缆、带制动器伺服电机用） | 圆柱型伺服电机 (3,000r/min) 1kW~1.5kW用 圆柱型伺服电机 (2,000r/min) 1kW~1.5kW用 圆柱型伺服电机 (1,000r/min) 900W用 | R88A-CAGB□□□B 型号的方形空格内是电缆长度。 3m、5m、10m、15m、20m、 30m、40m、50m |  【电机侧连接器】 直式插头型号： N/MS3106B20-18S （日本航空电子工业） 电缆夹型号： N/MS3057-12A （日本航空电子工业） |
| | | 圆柱型伺服电机 (3,000r/min) 2kW用 圆柱型伺服电机 (2,000r/min) 2kW用 | R88A-CAGC□□□B 型号的方形空格内是电缆长度。 3m、5m、10m、15m、20m、 30m、40m、50m |  【电机侧连接器】 直式插头型号： N/MS3106B20-18S （日本航空电子工业） 电缆夹型号： N/MS3057-12A （日本航空电子工业） |
| | | 圆柱型伺服电机 (3,000r/min) 3kW~5kW用 圆柱型伺服电机 (2,000r/min) 3kW~5kW用 圆柱型伺服电机 (1,000r/min) 2kW~4.5kW用 | R88A-CAGD□□□B 型号的方形空格内是电缆长度。 3m、5m、10m、15m、20m、 30m、40m、50m |  【电机侧连接器】 直式插头型号： N/MS3106B24-11S （日本航空电子工业） 电缆夹型号： N/MS3057-16A （日本航空电子工业） |
| | 电机动力电缆（机器人电缆、不带制动器伺服电机用） | 圆柱型伺服电机 (3,000r/min) 50W~750W用 扁平型伺服电机 (3,000r/min) 100W~400W用 | R88A-CAGA□□□SR 型号的方形空格内是电缆长度。 3m、5m、10m、15m、20m、 30m、40m、50m |  【电机侧连接器】 连接器型号： 172159-1 (Tyco Electronics AMP KK) 连接器引脚型号： 170362-1 (Tyco Electronics AMP KK) 170366-1 (Tyco Electronics AMP KK) |
| | | 圆柱型伺服电机 (3,000r/min) 1kW~1.5kW用 圆柱型伺服电机 (2,000r/min) 1kW~1.5kW用 圆柱型伺服电机 (1,000r/min) 900W用 | R88A-CAGB□□□SR 型号的方形空格内是电缆长度。 3m、5m、10m、15m、20m、 30m、40m、50m |  【伺服电机侧连接器】 直式插头型号： N/MS3106B20-4S （日本航空电子工业） 电缆夹型号： N/MS3057-12A （日本航空电子工业） |
| | | 圆柱型伺服电机 (3,000r/min) 2kW用 圆柱型伺服电机 (2,000r/min) 2kW用 | R88A-CAGC□□□SR 型号的方形空格内是电缆长度。 3m、5m、10m、15m、20m、 30m、40m、50m |  【电机侧连接器】 直式插头型号： N/MS3106B20-4S （日本航空电子工业） 电缆夹型号： N/MS3057-12A （日本航空电子工业） |
| | | 圆柱型伺服电机 (3,000r/min) 3kW~5kW用 圆柱型伺服电机 (2,000r/min) 3kW~5kW用 圆柱型伺服电机 (1,000r/min) 2kW~4.5kW用 | R88A-CAGD□□□SR 型号的方形空格内是电缆长度。 3m、5m、10m、15m、20m、 30m、40m、50m |  【电机侧连接器】 直式插头型号： N/MS3106B22-22S （日本航空电子工业） 电缆夹型号： N/MS3057-12A （日本航空电子工业） |
| | | 电机动力电缆（机器人电缆、带制动器伺服电机用） | 圆柱型伺服电机 (3,000r/min) 1kW~1.5kW用 圆柱型伺服电机 (2,000r/min) 1kW~1.5kW用 圆柱型伺服电机 (1,000r/min) 900W用 | R88A-CAGB□□□BR 型号的方形空格内是电缆长度。 3m、5m、10m、15m、20m、 30m、40m、50m |
| | 圆柱型伺服电机 (3,000r/min) 2kW用 圆柱型伺服电机 (2,000r/min) 2kW用 | | R88A-CAGC□□□BR 型号的方形空格内是电缆长度。 3m、5m、10m、15m、20m、 30m、40m、50m |  【电机侧连接器】 直式插头型号： N/MS3106B20-18S （日本航空电子工业） 电缆夹型号： N/MS3057-12A （日本航空电子工业） |
| | 圆柱型伺服电机 (3,000r/min) 3kW~5kW用 圆柱型伺服电机 (2,000r/min) 3kW~5kW用 圆柱型伺服电机 (1,000r/min) 2kW~4.5kW用 | | R88A-CAGD□□□BR 型号的方形空格内是电缆长度。 3m、5m、10m、15m、20m、 30m、40m、50m |  【电机侧连接器】 直式插头型号： N/MS3106B24-11S （日本航空电子工业） 电缆夹型号： N/MS3057-16A （日本航空电子工业） |

● 制动器电缆

| 符号 | 名称 | 连接对象 | 型号 | 内容 |
|----|------------------|-------------------------------------------------------------------------|------------------------------------------------------------------------------|------------------------------------------------------------------------------------------------------------------------------------------------------|
| ② | 制动器电缆 (标准电缆) | 圆柱型伺服电机 (3,000r/min) 50W~750W用 扁平型伺服电机 (3,000r/min) 100W~400W用 | R88A-CAGA□□□B 型号的方形空格内是电缆长度。 3m、5m、10m、15m、20m、 30m、40m、50m | 【电机侧连接器】 连接器型号： 172157-1 (Tyco Electronics AMP KK) 连接器引脚型号： 170362-1 (Tyco Electronics AMP KK) 170366-1 (Tyco Electronics AMP KK) |
| | | 圆柱型伺服电机 (1,500r/min) 7.5kW用 圆柱型伺服电机 (1,000r/min) 6kW用 | R88A-CAGE□□□B 型号的方形空格内是电缆长度。 3m、5m、10m、15m、20m、 30m、40m、50m | 【电机侧连接器】 直式插头型号： N/MS3106B14-2S (日本航空电子工业) 电缆夹型号： N/MS3057-6A (日本航空电子工业) |
| | 制动器电缆 (机器人电缆) | 圆柱型伺服电机 (3,000r/min) 50W~750W用 扁平型伺服电机 (3,000r/min) 100W~400W用 | R88A-CAGA□□□BR 型号的方形空格内是电缆长度。 3m、5m、10m、15m、20m、 30m、40m、50m | 【电机侧连接器】 连接器型号： 172157-1 (Tyco Electronics AMP KK) 连接器引脚型号： 170362-1 (Tyco Electronics AMP KK) 170366-1 (Tyco Electronics AMP KK) |

● 编码器电缆 (CN2用)

| 符号 | 名称 | 连接对象 | 型号 | 内容 |
|----|---------------|-------------------------------------------------------------------------------------------------------------------------------------------|------------------------------------------------------------------------------|----------------------------------------------------------------------------------------------------------------------------------------------------------------------------------------------------------------------------------------------------------------------------------------------------|
| ③ | 带连接器的标准编码器电缆 | 圆柱型伺服电机(3,000r/min) 50W~750W用 (绝对值编码器) 扁平型伺服电机(3,000r/min) 100W~400W用 (绝对值编码器) | R88A-CRGA□□□C 型号的方形空格内是电缆长度。 3m、5m、10m、15m、20m、 30m、40m、50m | 【驱动侧连接器】 连接器型号： 3~20m： 压接型输入输出连接器： (日本Molex) 30~50m：55100-0670 (日本Molex) 连接器引脚型号： 50639-8028 (日本Molex) 【电机侧连接器】 连接器型号： 172161-1 (Tyco Electronics AMP KK) 连接器引脚型号： 170365-1 (Tyco Electronics AMP KK) 171639-1 (Tyco Electronics AMP KK) |
| | | 圆柱型伺服电机(3,000r/min) 50W~750W用 (增量编码器) 扁平型伺服电机(3,000r/min) 100W~400W用 (增量编码器) | R88A-CRGB□□□C 型号的方形空格内是电缆长度。 3m、5m、10m、15m、20m、 30m、40m、50m | 【驱动侧连接器】 连接器型号： 3~20m： 压接型输入输出连接器： (日本Molex) 30~50m：55100-0670 (日本Molex) 连接器引脚型号： 50639-8028 (日本Molex) 【电机侧连接器】 连接器型号： 172160-1 (Tyco Electronics AMP KK) 连接器引脚型号： 170365-1 (Tyco Electronics AMP KK) 171639-1 (Tyco Electronics AMP KK) |
| | | 圆柱型伺服电机(3,000r/min) 1kW~1.5kW用 圆柱型伺服电机(2,000r/min) 1kW~5kW用 圆柱型伺服电机(1,500r/min) 7.5kW用 圆柱型伺服电机(1,000r/min) 900W~6kW用 | R88A-CRGC□□□C 型号的方形空格内是电缆长度。 3m、5m、10m、15m、20m、 30m、40m、50m | 【驱动侧连接器】 连接器型号： 3~20m： 压接型输入输出连接器： (日本Molex) 30~50m：55100-0670 (日本Molex) 连接器引脚型号： 50639-8028 (日本Molex) 【电机侧连接器】 直式插头型号： N/MS3106B20-29S (日本航空电子工业) 电缆夹型号： N/MS3057-12A (日本航空电子工业) |
| | 带连接器的机器人编码器电缆 | 圆柱型伺服电机(3,000r/min) 50W~750W用 (绝对值编码器) 扁平型伺服电机(3,000r/min) 100W~400W用 (绝对值编码器) | R88A-CRGA□□□CR 型号的方形空格内是电缆长度。 3m、5m、10m、15m、20m、 30m、40m、50m | 【驱动侧连接器】 连接器型号： 3~20m： 压接型输入输出连接器： (日本Molex) 30~50m：55100-0670 (日本Molex) 连接器引脚型号： 50639-8028 (日本Molex) 【电机侧连接器】 连接器型号： 172161-1 (Tyco Electronics AMP KK) 连接器引脚型号： 170365-1 (Tyco Electronics AMP KK) |
| | | 圆柱型伺服电机(3,000r/min) 50W~750W用 (增量编码器) 扁平型伺服电机(3,000r/min) 100W~400W用 (增量编码器) | R88A-CRGB□□□CR 型号的方形空格内是电缆长度。 3m、5m、10m、15m、20m、 30m、40m、50m | 【驱动侧连接器】 连接器型号： 3~20m： 压接型输入输出连接器： (日本Molex) 30~50m：55100-0670 (日本Molex) 连接器引脚型号： 50639-8028 (日本Molex) 【电机侧连接器】 连接器型号： 172160-1 (Tyco Electronics AMP KK) 连接器引脚型号： 170365-1 (Tyco Electronics AMP KK) |
| | | 圆柱型伺服电机(3,000r/min) 1kW~1.5kW用 圆柱型伺服电机(2,000r/min) 1kW~5kW用 圆柱型伺服电机(1,500r/min) 7.5kW用 圆柱型伺服电机(1,000r/min) 900W~6kW用 | R88A-CRGC□□□CR 型号的方形空格内是电缆长度。 3m、5m、10m、15m、20m、 30m、40m、50m | 【驱动侧连接器】 连接器型号： 3~20m： 压接型输入输出连接器： (日本Molex) 30~50m：55100-0670 (日本Molex) 连接器引脚型号： 50639-8028 (日本Molex) 【电机侧连接器】 直式插头型号： N/MS3106B20-29S (日本航空电子工业) 电缆夹型号： N/MS3057-12A (日本航空电子工业) |

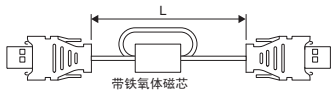
● 绝对值编码器用备用电池和绝对值编码器用电池电缆

| 符号 | 名称 | 目录 | 长度(m) | 型号 | 内容 |
|----|-------------|-------------------|-------|-------------------------|----|
| ④ | 绝对值编码器用电池电缆 | 不带电池 | 0.3 m | R88A-CRGD0R3C | |
| | | 带1电池(R88A-BAT01G) | 0.3 m | R88A-CRGD0R3C-BS | |
| | 绝对值编码器用备用电池 | — | — | R88A-BAT01G | — |

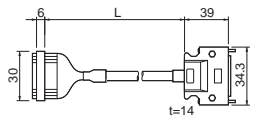
● RS232通信用连接器 (CN3用)

| 符号 | 名称 | 目录 | 长度(m) | 型号 |
|----|------------|-----------------------|-------|---------------|
| ⑤ | 参数单元 | — | 1.5m | R88A-PR02G |
| ⑥ | 个人计算机用监控电缆 | Windows RS232通信用电缆 | 2 m | R88A-CCG002P2 |

● MECHATROLINK-II电缆 (CN6用)

| 符号 | 名称 | 长度(m) | 欧姆龙产品订购型号 | 安川电机产品型号 | 内容 |
|----|---------------------------------------------------|-------|--------------|------------------|----------------------------------------------------------------------------------------------------------|
| ⑦ | MECHATROLINK-II 通信用电缆 * 仅适用于R88D-GN和R88D-KN | 0.5 m | FNY-W6002-A5 | JEPMC-W6002-A5-E | (不带环状芯线及两端USB连接器)  |
| | | 1 m | FNY-W6002-01 | JEPMC-W6002-01-E | |
| | | 3m | FNY-W6002-03 | JEPMC-W6002-03-E | |
| | | 5 m | FNY-W6002-05 | JEPMC-W6002-05-E | |
| | MECHATROLINK-II 通信用电缆 | 0.5 m | FNY-W6003-A5 | JEPMC-W6003-A5 | (不带环状芯线及两端USB连接器)  |
| | | 1.0 m | FNY-W6003-01 | JEPMC-W6003-01 | |
| | | 3.0 m | FNY-W6003-03 | JEPMC-W6003-03 | |
| | | 5.0 m | FNY-W6003-05 | JEPMC-W6003-05 | |
| | | 10 m | FNY-W6003-10 | JEPMC-W6003-10 | |
| | | 20 m | FNY-W6003-20 | JEPMC-W6003-20 | |
| ⑧ | MECHATROLINK-II终端电阻 | — | FNY-W6022 | JEPMC-W6022 | — |

● 控制电缆 (CN1用)

| 符号 | 名称 | 连接对象 | 型号 | 内容 |
|----|------------|---------|-------------------------------------------------|--------------------------------------------------------------------------------------|
| ⑨ | 连接器端子块用电缆 | — | XW2Z-□□□J-B33 型号的方形空格内是电缆长度。 1m、2m |  |
| | | M3螺钉型 | XW2B-20G4 | |
| | 连接器端子块转换单元 | M3.5螺钉型 | XW2B-20G5 | — |
| | | M3螺钉型 | XW2D-20G6 | |

● 控制电缆

| 符号 | 名称 | 连接对象 | 型号 |
|----|-----------------------------|------|-------------|
| — | 编码器电缆用伺服电机侧连接器 (绝对值编码器用) | 电机侧 | R88A-CNG01R |
| — | 编码器电缆用伺服电机侧连接器 (增量编码器用) | 电机侧 | R88A-CNG02R |
| ⑩ | 控制输入输出用连接器(CN1) | 驱动器侧 | R88A-CNU01C |
| — | 编码器用连接器(CN2) | — | R88A-CNW01R |
| — | 动力电缆用连接器 (750W以下) | — | R88A-CNG01A |
| — | 制动器电缆用连接器 (750W以下) | — | R88A-CNG01B |

伺服驱动器规格(R88D-GN□-ML2)

● 一般规格

| 项目 | | 规格 | |
|-----------|-----------|-----------------------------------------------------------------|-------------------------------------------------------------------|
| 使用环境温度和湿度 | | 0~55°C, 90%RH以下(无结露) | |
| 存储环境温度和湿度 | | -20~65°C, 90%RH以下(无结露) | |
| 使用和存储环境 | | 无腐蚀性气体 | |
| 耐振动 | | 10~60Hz双振幅0.1mm或加速度5.88m/s ² 以下时的最低值, X、Y、Z方向 | |
| 耐冲击 | | 加速度19.6m/s ² 以下, X、Y、Z方向各2次 | |
| 绝缘电阻 | | 电源端子/动力端子和FG之间最小为0.5MΩ(DC500V时) | |
| 耐电压 | | 电源端子/动力端子和FG之间50/60Hz时为1分钟AC1,500V 每个控制信号和FG之间: 为1分钟, AC500V | |
| 保护构造 | | 柜内安装型(IP10) | |
| 国际标准 | EC指令 | EMC指令 | EN55011 ClassA Group1 EN61000-6-2、IEC61000-4-2/-3/-4/-5/-6/-11 |
| | | 低电压指令 | EN50178 |
| | UL标准 | UL508C | |
| | CSA标准 | CSA22.2 No.14 | |
| | 韩国电波法(KC) | 符合 | |

- 注1. 上述项目反映的只是单项评估测试结果。在复合条件下, 结果可能有所不同。
 2. 对伺服驱动器进行绝缘阻抗测试时, 请先切断和伺服驱动器的所有连接。在连接状态下进行绝缘阻抗测试可能损坏伺服驱动器。绝对不要对伺服驱动器进行绝缘强度测试, 否则可能对内部元件造成损害。
 3. 伺服驱动器的部件中, 根据使用条件不同, 有些需进行保养。
 4. 伺服驱动器的寿命, 在平均环境温度55°C时为28,000小时(以额定转矩的100%输出)。

● 特性

AC100V输入型

| 项目 | | R88D-GNA5L-ML2 | R88D-GN01L-ML2 | R88D-GN02L-ML2 | R88D-GN04L-ML2 | |
|---------------|-------------------|----------------|-------------------------------|----------------|----------------|----------|
| 连续输出电流(rms) | | 1.3 A | 1.8 A | 2.4 A | 4.9 A | |
| 瞬时最大输出电流(rms) | | 3.9 A | 5.4 A | 7.2 A | 14.7 A | |
| 输入电源 | 主回路 | 电源容量 | 0.4KVA | 0.4KVA | 0.5KVA | 0.9KVA |
| | | 电源电压 | 单相AC100~115V(85~127V) 50/60Hz | | | |
| | 控制回路 | 额定电流 | 1.4 A | 2.2 A | 3.7 A | 6.6 A |
| | | 电源电压 | 单相AC100~115V(85~127V) 50/60Hz | | | |
| 发热量 | 主回路 | 10.1W | 14.4W | 18.4W | 41.4W | |
| | 控制回路 | 4.4W | 4.4W | 4.4W | 4.4W | |
| 控制方法 | | 全数字伺服 | | | | |
| 变频器方式 | | 基于IGBT的PWM方式 | | | | |
| PWM频率 | | 12.0 kHz | | 6.0 kHz | | |
| 质量 | | 约0.8 kg | 约0.8 kg | 约1.1 kg | 约1.5 kg | |
| 最大适用电机容量 | | 50W | 100W | 200W | 400W | |
| 适用伺服电机(R88M-) | 3,000r/min伺服电机 | INC | G05030H | G10030L | G20030L | G40030L |
| | | ABS | G05030T | G10030S | G20030S | G40030S |
| | 3,000r/min扁平型伺服电机 | INC | — | GP10030L | GP20030L | GP40030L |
| | | ABS | — | GP10030S | GP20030S | GP40030S |
| | 2,000r/min伺服电机 | ABS | — | — | — | — |
| | 1,000r/min伺服电机 | ABS | — | — | — | — |
| 性能 | 速度控制范围 | | 1:5000 | | | |
| | 速度变动率 负载特性 | | 0~100%时0.01%以下(额定转速时) | | | |
| | 速度变动率 电压特性 | | 额定电压±10%时0%(额定转速时) | | | |
| | 速度变动率 温度特性 | | 0~50°C时±0.1%以下(额定转速时) | | | |
| | 转矩控制再现性 | | ±3% | | | |

AC200V输入型(单相输入)

| 项目 | | | R88D-GN01H-ML2 | R88D-GN02H-ML2 | R88D-GN04H-ML2 | R88D-GN08H-ML2 | R88D-GN10H-ML2 | R88D-GN15H-ML2 |
|-------------------|-------------------|--------|------------------------------------|----------------|----------------|----------------------------------------|----------------|--------------------|
| 连续输出电流(rms) | | | 1.16 A | 1.6 A | 2.7 A | 4.0 A | 5.9 A | 9.8 A |
| 瞬时最大输出电流(rms) | | | 3.5 A | 5.3 A | 7.1 A | 14.1 A | 21.2 A | 28.3 A |
| 输入电源 | 主回路 | 电源容量 | 0.5KVA | 0.5KVA | 0.9KVA | 1.3KVA | 1.8KVA | 2.3KVA |
| | | 电源电压 | 单相AC200~240V (170~264V) 50/60Hz | | | 单相或三相 AC200~240V (170~264V) 50/60Hz | | |
| | | 额定电流 | 1.3 A | 2.0 A | 3.7 A | 5.0/3.3*1A | 7.5/4.1*1A | 11/8.0*1A |
| | 控制回路 | 电源电压 | 单相AC200~240V (170~264V) 50/60Hz | | | | | |
| 额定电流 | | 0.05 A | 0.05 A | 0.05 A | 0.05 A | 0.07 A | 0.07 A | |
| 发热量 | 主回路 | | 14.3W | 14.8W | 23.6W | 38.7W | 52.9W | 105.9W |
| | 控制回路 | | 4.5W | 4.5W | 4.5W | 4.3W | 6.1W | 6.1W |
| PWM频率 | | | 12.0 kHz | | | 6.0 kHz | | |
| 质量 | | | 约0.8 kg | 约0.8 kg | 约1.1 kg | 约1.5 kg | 约1.7 kg | 约1.7 kg |
| 最大适用电机容量 | | | 100W | 200W | 400W | 750W | 1kW | 1.5kW |
| 适用伺服电机 (R88M-) | 3,000r/min伺服电机 | INC | G05030H G10030H | G20030H | G40030H | G75030H | — | — |
| | | ABS | G05030T G10030T | G20030T | G40030T | G75030T | — | G1K030T G1K530T |
| | 3,000r/min扁平型伺服电机 | INC | GP10030H | GP20030H | GP40030H | — | — | — |
| | | ABS | GP10030T | GP20030T | GP40030T | — | — | — |
| | 2,000r/min伺服电机 | ABS | — | — | — | — | G1K020T | G1K520T |
| | 1,000r/min伺服电机 | ABS | — | — | — | — | — | G90010T |
| 控制方法 | | | 全数字伺服 | | | | | |
| 变频器方式 | | | 基于IGBT的PWM方式 | | | | | |
| 性能 | 速度控制范围 | | 1:5000 | | | | | |
| | 速度变动率 负载特性 | | 0~100%时0.01%以下(额定转速时) | | | | | |
| | 速度变动率 电压特性 | | 额定电压±10%时0% (额定转速时) | | | | | |
| | 速度变动率 温度特性 | | 0~50°C时±0.1%以下(额定转速时) | | | | | |
| | 转矩控制再现性 | | ±3% | | | | | |

*1. 左边的数值为单相输入型，右边的数值为三相输入型。

AC200V输入型(三相输入)

| 项目 | | | R88D-GN20H-ML2 | R88D-GN30H-ML2 | R88D-GN50H-ML2 | R88D-GN75H-ML2 | |
|-------------------|-------------------|------|---------------------------------|----------------|--------------------|----------------|--|
| 连续输出电流(rms) | | | 14.3 A | 17.4 A | 31.0 A | 45.4 A | |
| 瞬时最大输出电流(rms) | | | 45.3 A | 63.6 A | 84.8 A | 170.0 A | |
| 输入电源 | 主回路 | 电源容量 | 3.3KVA | 4.5KVA | 7.5KVA | 11KVA | |
| | | 电源电压 | 三相AC200~230V (170~253V) 50/60Hz | | | | |
| | | 额定电流 | 10.2 A | 15.2 A | 23.7 A | 35.0 A | |
| | 控制回路 | 电源电压 | 单相AC200~230V (170~253V) 50/60Hz | | | | |
| | | 额定电流 | 0.1 A | 0.12 A | 0.12 A | 0.14 A | |
| 发热量 | 主回路 | | 112.3W | 219.6W | 391.7W | 376.2W | |
| | 控制回路 | | 10.7W | 13.3W | 13.3W | 13.8W | |
| PWM频率 | | | 6.0 kHz | | | | |
| 质量 | | | 约3.2 kg | 约6.0 kg | 约6.0 kg | 约16.4 kg | |
| 最大适用电机容量 | | | 2kW | 3kW | 5kW | 7.5kW | |
| 适用伺服电机 (R88M-) | 3,000r/min伺服电机 | INC | — | — | — | — | |
| | | ABS | G2K030T | G3K030T | G4K030T G5K030T | — | |
| | 3,000r/min扁平型伺服电机 | INC | — | — | — | — | |
| | | ABS | — | — | — | — | |
| | 2,000r/min伺服电机 | ABS | G2K020T | G3K020T | G4K020T G5K020T | G7K515T | |
| | 1,000r/min伺服电机 | ABS | — | G2K010T | G3K010T G4K510T | G6K010T | |
| | 控制方法 | | | 全数字伺服 | | | |
| | 变频器方式 | | | 基于IGBT的PWM方式 | | | |
| 性能 | 速度控制范围 | | 1:5000 | | | | |
| | 速度变动率 负载特性 | | 0~100%时0.01%以下(额定转速时) | | | | |
| | 速度变动率 电压特性 | | 额定电压±10%时0%(额定转速时) | | | | |
| | 速度变动率 温度特性 | | 0~50°C时±0.1%以下(额定转速时) | | | | |
| | 转矩控制再现性 | | ±3% | | | | |

伺服电机规格(R88M-G)

● 一般规格

| 项目 | 3,000r/min伺服电机 | | 3,000r/min 扁平型伺服电机 | 1,000r/min伺服电机 2,000r/min伺服电机 | |
|---------------|---------------------------------------------------------|------------------------------------------------------------|---------------------------------------------------------|------------------------------------------------------|---------|
| | 50~750W | 1~5kW | 100~400W | 900W~5kW | 6~7.5kW |
| 使用环境 温度和湿度 | 0~40°C, 85%RH以下(无结露) | | | | |
| 存储环境 温度和湿度 | -20~65°C, 85%RH以下(无结露) | | -20~80°C, 85%以下(无结露) | | |
| 工作时、保存时环境 | 无腐蚀性气体 | | | | |
| 耐振动*1 | 10~2,500Hz 加速度 49m/s ² 以下, X、Y、Z 方向 | 10~2,500Hz 加速度 24.5 m/s ² 以下, X、Y、 Z方向 | 10~2,500Hz 加速度 49m/s ² 以下, X、Y、Z 方向 | 10~2,500Hz 加速度24.5 m/s ² 以下 X、Y、Z方向 | |
| 耐冲击 | 加速度 98m/s ² 以下 X、Y、Z方向各3次 | | | 加速度98m/s ² 以下 纵向2次 | |
| 绝缘电阻 | 动力端子和FG间 20MΩ以上(DC500V时) | | | | |
| 耐电压 | 动力端子和FG间 AC1,500V 50/60Hz 1分钟 | | | | |
| 操作位置 | 全方向 | | | | |
| 绝缘等级 | 类型B | 类型F | 类型B | 类型F | |
| 构造 | 全闭自冷式 | | | | |
| 保护构造 | IP65(不包括输出轴旋转部、导线顶部) | | | | |
| 振动等级 | V-15 | | | | |
| 安装方式 | 法兰盘安装 | | | | |
| 国际 标准 | EC指令 | 低电压指令 | IEC60034-1/-5 | | |
| | UL标准 | UL1004-1 | | | |
| | CSA标准 | CSA22.2 No.100 | | | |

*1. 因会有根据机械共振增大振幅的情况发生, 所以不可长时间超出规格值的80%。

注1. 电缆不可在沾染水、油的环境下进行使用。

2. 不可在电缆的线端及接线部分上施加由曲折或其自重造成的压力。

3. 对伺服驱动器进行绝缘阻抗测试时, 请先切断和伺服驱动器的所有连接。在连接状态下进行绝缘阻抗测试可能损坏伺服驱动器。
绝对不要对伺服驱动器进行绝缘强度测试, 否则可能对内部元件造成损害。

伺服电机规格(R88M-G)

● 特性

圆柱型伺服电机用(3,000r/min)

AC100V输入

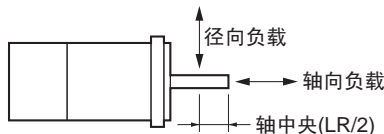
| 型号(R88M-) | | G05030H | G10030L | G20030L | G40030L | |
|--------------|-------------------------------------------|-------------------------------------------|-------------------------------------------|------------------------|------------------------|------------------------|
| 项目 | | G05030T | G10030S | G20030S | G40030S | |
| 单位 | | | | | | |
| 额定输出*1 | W | 50 | 100 | 200 | 400 | |
| 额定转矩*1 | N·m | 0.16 | 0.32 | 0.64 | 1.3 | |
| 额定转速 | r/min | 3000 | | | | |
| 瞬时最大转速 | r/min | 5000 | | | | |
| 瞬时最大转矩*1 | N·m | 0.45 | 0.93 | 1.78 | 3.6 | |
| 额定电流*1 | A(rms) | 1.1 | 1.7 | 2.5 | 4.6 | |
| 瞬时最大电流*1 | A(rms) | 3.4 | 5.1 | 7.6 | 13.9 | |
| 转动惯量 | kg·m ² (GD ² /4) | 2.5 × 10 ⁻⁶ | 5.1 × 10 ⁻⁶ | 1.4 × 10 ⁻⁵ | 2.6 × 10 ⁻⁵ | |
| 适用负载惯量 | — | 转动惯量的30倍以下*2 | | | | |
| 转矩额定数*1 | N·m/A | 0.14 | 0.19 | 0.26 | 0.28 | |
| 功率比*1 | kW/s | 10.4 | 20.1 | 30.3 | 62.5 | |
| 机械时间常数 | ms | 1.56 | 1.11 | 0.72 | 0.55 | |
| 电气时间常数 | ms | 0.7 | 0.8 | 2.5 | 2.9 | |
| 允许径向负载*3 | N | 68 | 68 | 245 | 245 | |
| 允许轴向负载*3 | N | 58 | 58 | 98 | 98 | |
| 质量 | 不带制动器 | kg | 约0.3 | 约0.5 | 约0.8 | 约1.2 |
| | 带制动器 | kg | 约0.5 | 约0.7 | 约1.3 | 约1.7 |
| 散热板尺寸(材质) | | 100 × 80 × t10 (AI) | | 130 × 120 × t12 (AI) | | |
| 适用驱动器(R88D-) | | GNA5L-ML2 | GN01L-ML2 | GN02L-ML2 | GN04L-ML2 | |
| 制动器规格 | 制动惯量 | kg·m ² (GD ² /4) | 2 × 10 ⁻⁷ | 2 × 10 ⁻⁷ | 1.8 × 10 ⁻⁶ | 1.8 × 10 ⁻⁶ |
| | 励磁电压*4 | V | DC24V±5% | | | |
| | 功耗(20°C时) | W | 7 | 7 | 9 | 9 |
| | 电流消耗(20°C时) | A | 0.3 | 0.3 | 0.36 | 0.36 |
| | 静摩擦转矩 | N·m | 0.29以上 | 0.29以上 | 1.27以上 | 1.27以上 |
| | 吸引时间*5 | ms | 35以下 | 35以下 | 50以下 | 50以下 |
| | 释放时间*5 | ms | 20以下 | 20以下 | 15以下 | 15以下 |
| | 齿隙 | — | ±1° | | | |
| | 每次制动后所容许的制动工作量 | J | 39.2 | 39.2 | 137 | 137 |
| | 容许总工作量 | J | 4.9 × 10 ³ | 4.9 × 10 ³ | 44.1 × 10 ³ | 44.1 × 10 ³ |
| | 容许角加速度 | rad/s ² | 30,000以下 (2,800r/min以上的速度时不可在10ms以下变化) | | | |
| | 制动器寿命 | — | 1000万次以上 | | | |
| | 额定值 | — | 连续 | | | |
| 绝缘等级 | — | 类型F | | | | |

*1. 与驱动器组合时常温(20°C、65%)下的值。瞬时最大转矩的值为标准值。

*2. 关于适用负载惯量：

- 可操作的负载惯量倍率(负载惯量/转动惯量)会根据操作设备的机械构成及其机械刚性而变化。刚性高的机械可在大负载惯量下进行运行。请选择相应的电机，并确认可以进行运行。
- 较大负载惯量下如频繁使用动态制动操作则可能导致动态制动器电阻的烧毁。因此，不可在使用动态制动时频繁打开/关闭伺服。
- 动态制动仅限于紧急停止时。系统在设计上保证电机在动态制动操作后3分钟以后才能开始运行，否则制动器回路将会断电。

*3. 允许径向负载及允许轴向负载为保证在常温下使用2万小时寿命的设定值。允许径向负载表示为下图位置上的值。



*4. 制动器为非励磁操作型。(当施加励磁电压时释放)

*5. 操作时间为放入浪涌抑制器(CR50500 (Okaya Electric Industries Co., Ltd.))后测得的值(参考值)。

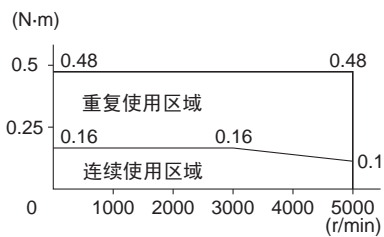
转矩-转速特性

圆柱型伺服电机用(3,000r/min)

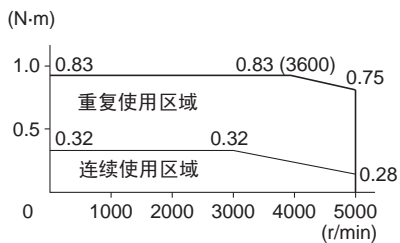
• 3,000r/min伺服电机规格(AC100V输入)

下图为标准电缆3m、AC100V输入的特性。

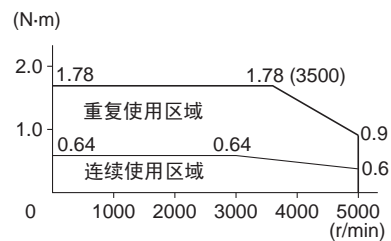
R88M-G05030H/T (50W)



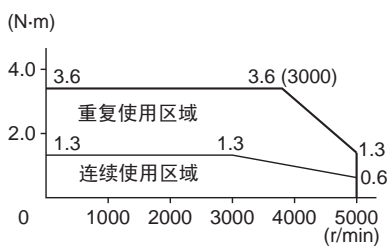
R88M-G10030L/S (100W)



R88M-G20030L/S (200W)



R88M-G40030L/S (400W)



伺服电机规格(R88M-G)

● 特性

圆柱型伺服电机用(3,000r/min)

AC200V输入

| 型号(R88M-) | | G05030H | G10030H | G20030H | G40030H | G75030H | — | — | — | — | — | — | |
|--------------|-------------------------------------------|-------------------------------------------|-------------------------------------------|------------------------|------------------------|------------------------|-------------------------|-----------------------------------------|-------------------------|-------------------------|-------------------------|-------------------------|-------------------------|
| 项目 | | 单位 | G05030T | G10030T | G20030T | G40030T | G75030T | G1K030T | G1K530T | G2K030T | G3K030T | G4K030T | G5K030T |
| 额定输出*1 | W | 50 | 100 | 200 | 400 | 750 | 1000 | 1500 | 2000 | 3000 | 4000 | 5000 | |
| 额定转矩*1 | N·m | 0.16 | 0.32 | 0.64 | 1.3 | 2.4 | 3.18 | 4.77 | 6.36 | 9.54 | 12.6 | 15.8 | |
| 额定转速 | r/min | 3000 | | | | | | | | | | | |
| 瞬时最大转速 | r/min | 5000 | | | | 4500 | 5000 | | | | 4500 | | |
| 瞬时最大转矩*1 | N·m | 0.45 | 0.90 | 1.78 | 3.67 | 7.05 | 9.1 | 12.8 | 18.4 | 27.0 | 36.3 | 45.1 | |
| 额定电流*1 | A(rms) | 1.1 | 1.1 | 1.6 | 2.6 | 4 | 7.2 | 9.4 | 13 | 18.6 | 24.7 | 28.5 | |
| 瞬时最大电流*1 | A(rms) | 3.4 | 3.4 | 4.9 | 7.9 | 12.1 | 21.4 | 28.5 | 40 | 57.1 | 75 | 85.7 | |
| 转动惯量 | kg·m ² (GD ² /4) | 2.5 × 10 ⁻⁶ | 5.1 × 10 ⁻⁶ | 1.4 × 10 ⁻⁵ | 2.6 × 10 ⁻⁵ | 8.7 × 10 ⁻⁵ | 1.69 × 10 ⁻⁴ | 2.59 × 10 ⁻⁴ | 3.46 × 10 ⁻⁴ | 6.77 × 10 ⁻⁴ | 1.27 × 10 ⁻³ | 1.78 × 10 ⁻³ | |
| 适用负载惯量 | — | 转动惯量的30倍以下*2 | | | | 转动惯量的20倍以下*2 | 转动惯量的15倍以下*2 | | | | | | |
| 转矩额定数*1 | N·m/A | 0.14 | 0.19 | 0.41 | 0.51 | 0.64 | 0.44 | 0.51 | 0.48 | 0.51 | 0.51 | 0.57 | |
| 功率比*1 | kW/s | 10.4 | 20.1 | 30.3 | 62.5 | 66 | 60 | 88 | 117 | 134 | 125 | 140 | |
| 机械时间常数 | ms | 1.56 | 1.1 | 0.71 | 0.52 | 0.45 | 0.78 | 0.54 | 0.53 | 0.46 | 0.51 | 0.46 | |
| 电气时间常数 | ms | 0.7 | 0.79 | 2.6 | 3 | 4.6 | 6.7 | 10 | 10.8 | 20 | 20 | 20 | |
| 允许径向负载*3 | N | 68 | 68 | 245 | 245 | 392 | 392 | 490 | 490 | 490 | 784 | 784 | |
| 允许轴向负载*3 | N | 58 | 58 | 98 | 98 | 147 | 147 | 196 | 196 | 196 | 343 | 343 | |
| 质量 | 不带制动器 | kg | 约0.3 | 约0.5 | 约0.8 | 约1.2 | 约2.3 | 约4.5 | 约5.1 | 约6.5 | 约9.3 | 约12.9 | 约17.3 |
| | 带制动器 | kg | 约0.5 | 约0.7 | 约1.3 | 约1.7 | 约3.1 | 约5.1 | 约6.5 | 约7.9 | 约11 | 约14.8 | 约19.2 |
| 散热板尺寸(材质) | | 100 × 80 × t10 (AI) | | 130 × 120 × t12 (AI) | | 170 × 160 × t12 (AI) | | 320 × 300 × t30 (AI) | | 320 × 300 × t20 (AI) | | 380 × 350 × t30 (AI) | |
| 适用驱动器(R88D-) | | GN01H-ML2 | GN01H-ML2 | GN02H-ML2 | GN04H-ML2 | GN08H-ML2 | GN15H-ML2 | GN15H-ML2 | GN20H-ML2 | GN30H-ML2 | GN50H-ML2 | GN50H-ML2 | |
| 控制回路参数 | 制动惯量 | kg·m ² (GD ² /4) | 2 × 10 ⁻⁷ | 2 × 10 ⁻⁷ | 1.8 × 10 ⁻⁶ | 1.8 × 10 ⁻⁶ | 7.5 × 10 ⁻⁶ | 2.5 × 10 ⁻⁵ | 3.3 × 10 ⁻⁵ | 3.3 × 10 ⁻⁵ | 3.3 × 10 ⁻⁵ | 1.35 × 10 ⁻⁴ | 1.35 × 10 ⁻⁴ |
| | 励磁电压*4 | V | DC24V±5% | | | | | DC24V±10% | | | | | |
| | 功耗(20°C时) | W | 7 | 7 | 9 | 9 | 10 | 18 | 19 | 19 | 19 | 22 | 22 |
| | 电流消耗(20°C时) | A | 0.3 | 0.3 | 0.36 | 0.36 | 0.42 | 0.74 | 0.81 | 0.81 | 0.81 | 0.9 | 0.9 |
| | 静摩擦转矩 | N·m | 0.29以上 | 0.29以上 | 1.27以上 | 1.27以上 | 2.45以上 | 4.9以上 | 7.8以上 | 7.8以上 | 11.8以上 | 16.1以上 | 16.1以上 |
| | 吸引时间*5 | ms | 35以下 | 35以下 | 50以下 | 50以下 | 70以下 | 50以下 | 50以下 | 50以下 | 80以下 | 110以下 | 110以下 |
| | 释放时间*5 | ms | 20以下 | 20以下 | 15以下 | 15以下 | 20以下 | 15以下 | 15以下 | 15以下 | 15以下 | 50以下 | 50以下 |
| | 齿隙 | | ±1° | | | | | | | | | | |
| | 每次制动后所容许的制动工作量 | J | 39.2 | 39.2 | 137 | 137 | 196 | 392 | 392 | 392 | 392 | 1470 | 1470 |
| | 容许总工作量 | J | 4.9 × 10 ³ | 4.9 × 10 ³ | 44.1 × 10 ³ | 44.1 × 10 ³ | 147 × 10 ³ | 2.0 × 10 ⁵ | 4.9 × 10 ⁵ | 4.9 × 10 ⁵ | 4.9 × 10 ⁵ | 2.2 × 10 ⁶ | 2.2 × 10 ⁶ |
| | 容许角加速度 | rad/s ² | 30,000以下 (2,800r/min以上的速度时不可在10ms以下变化) | | | | | 10,000以下 (900r/min以上的速度时不可在10ms以下变化) | | | | | |
| | 制动器寿命 | — | 1000万次以上 | | | | | | | | | | |
| 额定值 | — | 连续 | | | | | | | | | | | |
| 绝缘等级 | — | 类型F | | | | | | | | | | | |

*1. 与驱动器组合时常温(20°C、65%)下的值。瞬时最大转矩的值为标准值。

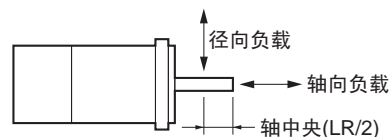
*2. 关于适用负载惯量：

- 可操作的负载惯量倍率(负载惯量/转动惯量)会根据操作设备的机械构成及其机械刚性而变化。刚性高的机械可在大负载惯量下进行运行。请选择相应的电机，并确认可以进行运行。
- 较大负载惯量下如频繁使用动态制动操作则可能导致动态制动器电阻的烧毁。因此，不可在使用动态制动时频繁打开/关闭伺服。
- 动态制动仅限用于紧急停止时。系统在设计上保证电机在动态制动操作后3分钟以后才能开始运行，否则制动器回路将会断电。

*3. 允许径向负载及允许轴向负载为保证在常温下使用2万小时寿命的设定值。允许径向负载表示为下图位置上的值。

*4. 制动器为非励磁操作型。(当施加励磁电压时释放)

*5. 操作时间为放入浪涌抑制器(CR50500(Okaya Electric Industries Co., Ltd.))后测得的值(参考值)。



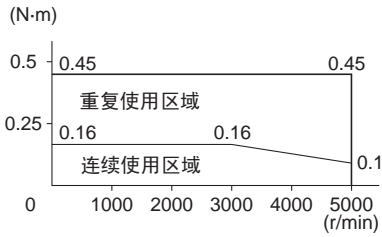
转矩-转速特性

圆柱型伺服电机用(3,000r/min)

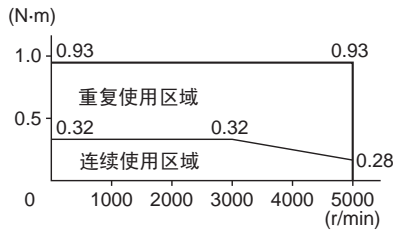
• 3,000r/min伺服电机规格(AC200V输入)

下图为标准电缆3m、AC200V输入的特性。

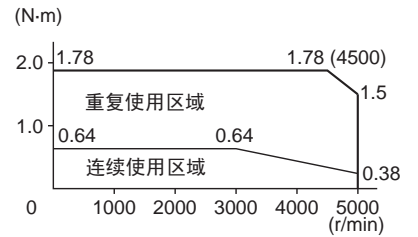
R88M-G05030H/T (50W)



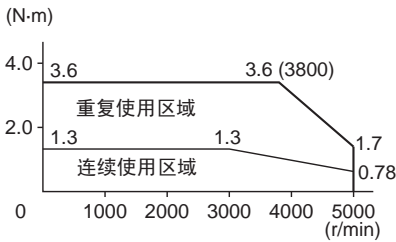
R88M-G10030H/T (100W)



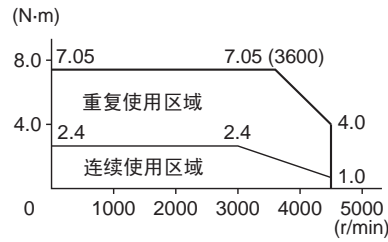
R88M-G20030H/T (200W)



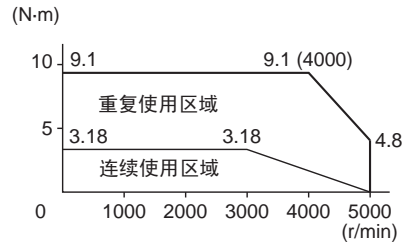
R88M-G40030H/T (400W)



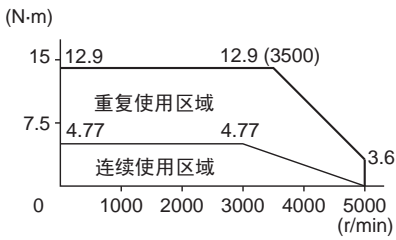
R88M-G75030H/T (750W)



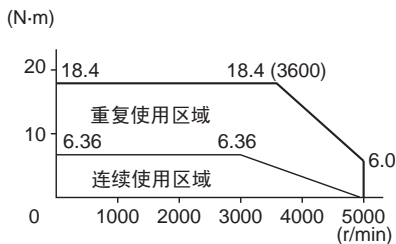
R88M-G1K030T (1kW)



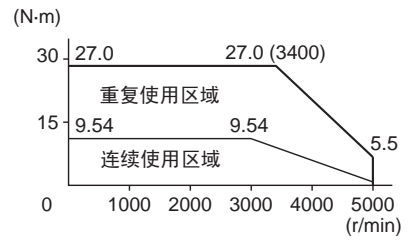
R88M-G1K530T (1.5kW)



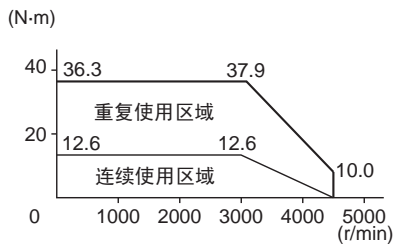
R88M-G2K030T (2kW)



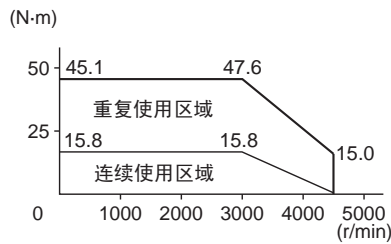
R88M-G3K030T (3kW)



R88M-G4K030T (4kW)



R88M-G5K030T (5kW)



伺服电机规格(R88M-GP)

● 特性

扁平型伺服电机(3,000r/min)

AC100/200V输入

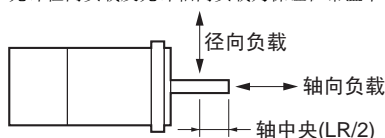
| 型号(R88M-) | | AC100V | | | AC200V | | | |
|--------------|-------------------------------------------|-------------------------------------------|-----------------------------------------|------------------------|-------------------------|------------------------|------------------------|-----------------------|
| | | GP10030L | GP20030L | GP40030L | GP10030H | GP20030H | GP40030H | |
| 项目 | 单位 | GP10030S | GP20030S | GP40030S | GP10030T | GP20030T | GP40030T | |
| 额定输出*1 | W | 100 | 200 | 400 | 100 | 200 | 400 | |
| 额定转矩*1 | N·m | 0.32 | 0.64 | 1.3 | 0.32 | 0.64 | 1.3 | |
| 额定转速 | r/min | 3000 | | | | | | |
| 瞬时最大转速 | r/min | 5000 | | 4500 | 5000 | | | |
| 瞬时最大转矩*1 | N·m | 0.84 | 1.8 | 3.6 | 0.86 | 1.8 | 3.65 | |
| 额定电流*1 | A(rms) | 1.6 | 2.5 | 4.4 | 1 | 1.6 | 2.5 | |
| 瞬时最大电流*1 | A(rms) | 4.9 | 7.5 | 13.3 | 3.1 | 4.9 | 7.5 | |
| 转动惯量 | kg·m ² (GD ² /4) | 1.0 × 10 ⁻⁵ | 3.5 × 10 ⁻⁵ | 6.5 × 10 ⁻⁵ | 1.0 × 10 ⁻⁵ | 3.5 × 10 ⁻⁵ | 6.4 × 10 ⁻⁵ | |
| 适用负载惯量 | — | 转动惯量的20倍以下*2 | | | | | | |
| 转矩额定数*1 | N·m/A | 0.21 | 0.27 | 0.3 | 0.34 | 0.42 | 0.54 | |
| 功率比*1 | kW/s | 10.2 | 11.7 | 26.0 | 10.2 | 11.5 | 25.5 | |
| 机械时间常数 | ms | 0.87 | 0.75 | 0.55 | 1.05 | 0.81 | 0.59 | |
| 电气时间常数 | ms | 3.4 | 6.7 | 6.7 | 2.9 | 5.6 | 6.6 | |
| 允许径向负载*3 | N | 68 | 245 | 245 | 68 | 245 | 245 | |
| 允许轴向负载*3 | N | 58 | 98 | 98 | 58 | 98 | 98 | |
| 质量 | 不带制动器 | kg | 约0.7 | 约1.3 | 约1.8 | 约0.7 | 约1.3 | 约1.8 |
| | 带制动器 | kg | 约0.9 | 约2 | 约2.5 | 约0.9 | 约2 | 约2.5 |
| 散热板尺寸(材质) | | 130 × 120 × t10 (AI) | 170 × 160 × t12 (AI) | | 130 × 120 × t10 (AI) | 170 × 160 × t12 (AI) | | |
| 适用驱动器(R88D-) | | GN01L-ML2 | GN02L-ML2 | GN04L-ML2 | GN01H-ML2 | GN02H-ML2 | GN04H-ML2 | |
| 控制磁芯 | 制动惯量 | kg·m ² (GD ² /4) | 3 × 10 ⁻⁶ | 9 × 10 ⁻⁶ | | 3 × 10 ⁻⁶ | 9 × 10 ⁻⁶ | |
| | 励磁电压*4 | V | DC24V±10% | | | | | |
| | 功耗(20°C时) | W | 7 | 10 | 10 | 7 | 10 | 10 |
| | 电流消耗(20°C时) | A | 0.29 | 0.41 | 0.41 | 0.29 | 0.41 | 0.41 |
| | 静摩擦转矩 | N·m | 0.29以上 | 1.27以上 | 1.27以上 | 0.29以上 | 1.27以上 | 1.27以上 |
| | 吸引时间*5 | ms | 50以下 | 60以下 | 60以下 | 50以下 | 60以下 | 60以下 |
| | 释放时间*5 | ms | 15以下 | 15以下 | 15以下 | 15以下 | 15以下 | 15以下 |
| | 齿隙 | — | ±1° | | | | | |
| | 每次制动后所容许的制动工作量 | J | 137 | 196 | 196 | 137 | 196 | 196 |
| | 容许总工作量 | J | 44.1 × 10 ³ | 147 × 10 ³ | 147 × 10 ³ | 44.1 × 10 ³ | 147 × 10 ³ | 147 × 10 ³ |
| | 容许角加速度 | rad/s ² | 10,000以下 (900r/min以上的速度时不可在10ms以下变化) | | | | | |
| | 制动器寿命 | — | 1000万次以上 | | | | | |
| | 额定值 | — | 连续 | | | | | |
| 绝缘等级 | — | 类型F | | | | | | |

*1. 与驱动器组合时常温(20°C、65%)下的值。瞬时最大转矩的值为标准值。

*2. 关于适用负载惯量：

- 可操作的负载惯量倍率(负载惯量/转动惯量)会根据操作设备的机械构成及其机械刚性而变化。刚性高的机械可在大负载惯量下进行运行。请选择相应的电机，并确认可以进行运行。
- 较大负载惯量下如频繁使用动态制动操作则可能导致动态制动器电阻的烧毁。因此，不可在使用动态制动时频繁打开/关闭伺服。
- 动态制动仅限于紧急停止时。系统在设计上保证电机在动态制动操作后3分钟以后才能开始运行，否则制动器回路将会断电。

*3. 允许径向负载及允许轴向负载为保证在常温下使用2万小时寿命的设定值。允许径向负载表示为下图位置上的值。



*4. 制动器为非励磁操作型。(当施加励磁电压时释放)

*5. 操作时间为放入浪涌抑制器(CR50500 (Okaya Electric Industries Co., Ltd.))后测得的值(参考值)。

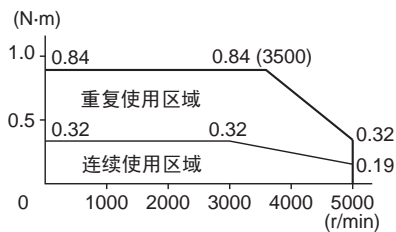
转矩-转速特性

扁平型伺服电机(3,000r/min)

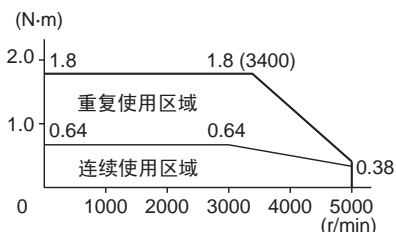
• 3,000r/min伺服电机规格(AC100V输入)

下图为标准电缆3m、AC100V输入的特性。

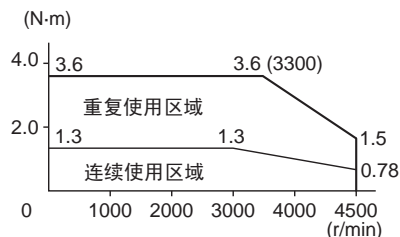
R88M-GP10030L/S (100W)



R88M-GP20030L/S (200W)



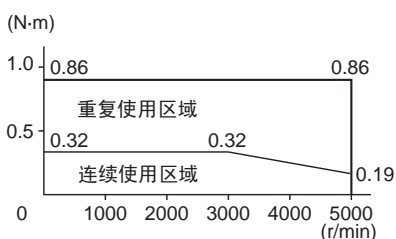
R88M-GP40030L/S (400W)



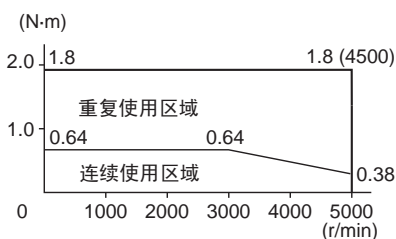
• 3,000r/min伺服电机规格(AC200V输入)

下图为标准电缆3m、AC200V输入的特性。

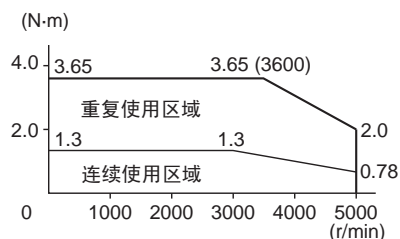
R88M-GP10030H/T (100W)



R88M-GP20030H/T (200W)



R88M-GP40030H/T (400W)



伺服电机规格(R88M-G)

● 特性

圆柱型伺服电机用(2,000r/min)

AC200V输入

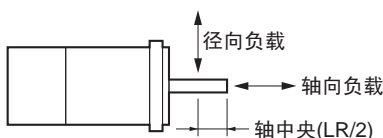
| 型号(R88M-) | | G1K020T | G1K520T | G2K020T | G3K020T | G4K020T | G5K020T | G7K515T | |
|--------------|-------------------------------------------|-------------------------------------------|-----------------------------------------|-------------------------|-------------------------|-------------------------|-------------------------|------------------------|------------------------|
| 项目 | 单位 | | | | | | | | |
| 额定输出*1 | W | 1000 | 1500 | 2000 | 3000 | 4000 | 5000 | 7500 | |
| 额定转矩*1 | N·m | 4.8 | 7.15 | 9.54 | 14.3 | 18.8 | 23.8 | 48 | |
| 额定转速 | r/min | 2000 | | | | | | | 1500 |
| 瞬时最大转速 | r/min | 3000 | | | | | | | 2000 |
| 瞬时最大转矩*1 | N·m | 13.5 | 19.6 | 26.5 | 41.2 | 54.9 | 70.6 | 111 | |
| 额定电流*1 | A(rms) | 5.6 | 9.4 | 12.3 | 17.8 | 23.4 | 28 | 46.6 | |
| 瞬时最大电流*1 | A(rms) | 17.1 | 28.5 | 37.1 | 54.2 | 71.4 | 85.7 | 117.8 | |
| 转动惯量 | kg·m ² (GD ² /4) | 6.17 × 10 ⁻⁴ | 1.12 × 10 ⁻³ | 1.52 × 10 ⁻³ | 2.23 × 10 ⁻³ | 4.25 × 10 ⁻³ | 6.07 × 10 ⁻³ | 9.9 × 10 ⁻³ | |
| 适用负载惯量 | — | 转动惯量的10倍以下*2 | | | | | | | |
| 转矩额定数*1 | N·m/A | 0.88 | 0.76 | 0.78 | 0.81 | 0.81 | 0.85 | 1.03 | |
| 功率比*1 | kW/s | 37.3 | 45.8 | 60 | 91.6 | 83.2 | 93.5 | 230 | |
| 机械时间常数 | ms | 0.7 | 0.81 | 0.75 | 0.72 | 1 | 0.9 | 0.71 | |
| 电气时间常数 | ms | 18 | 19 | 21 | 20 | 24 | 32 | 34 | |
| 允许径向负载*3 | N | 490 | 490 | 490 | 784 | 784 | 784 | 1176 | |
| 允许轴向负载*3 | N | 196 | 196 | 196 | 343 | 343 | 343 | 490 | |
| 质量 | 不带制动器 | kg | 约6.8 | 约8.5 | 约10.6 | 约14.6 | 约18.8 | 约25 | 约41 |
| | 带制动器 | kg | 约8.7 | 约10.1 | 约12.5 | 约16.5 | 约21.3 | 约28.5 | 约45 |
| 散热板尺寸(材质) | | 275 × 260 × t15 (Al) | | | 380 × 350 × t30 (Al) | 470 × 440 × t30 (Al) | | | |
| 适用驱动器(R88D-) | | GN10H-ML2 | GN15H-ML2 | GN20H-ML2 | GN30H-ML2 | GN50H-ML2 | GN50H-ML2 | GN75H-ML2 | |
| 安装规格 | 制动惯量 | kg·m ² (GD ² /4) | 1.35 × 10 ⁻⁴ | | | | 4.25 × 10 ⁻⁴ | 4.7 × 10 ⁻⁴ | 4.7 × 10 ⁻⁴ |
| | 励磁电压*4 | V | DC24V±10% | | | | | | |
| | 功耗(20°C时) | W | 14 | 19 | 19 | 22 | 26 | 31 | 34 |
| | 电流消耗(20°C时) | A | 0.59 | 0.79 | 0.79 | 0.9 | 1.1 | 1.3 | 1.4 |
| | 静摩擦转矩 | N·m | 4.9以上 | 13.7以上 | 13.7以上 | 16.1以上 | 21.5以上 | 24.5以上 | 58.8以上 |
| | 吸引时间*5 | ms | 80以下 | 100以下 | 100以下 | 110以下 | 90以下 | 80以下 | 150以下 |
| | 释放时间*5 | ms | 70以下 | 50以下 | 50以下 | 50以下 | 35以上 | 25以上 | 50以下 |
| | 齿隙 | | ±1° | | | | | | |
| | 每次制动后所容许的制动工作量 | J | 588 | 1176 | 1176 | 1170 | 1078 | 1372 | 1372 |
| | 容许总工作量 | J | 7.8 × 10 ⁵ | 1.5 × 10 ⁶ | 1.5 × 10 ⁶ | 2.2 × 10 ⁶ | 2.5 × 10 ⁶ | 2.9 × 10 ⁶ | 2.9 × 10 ⁶ |
| | 容许角加速度 | rad/s ² | 10,000以下 (900r/min以上的速度时不可在10ms以下变化) | | | | | | |
| | 制动器寿命 | — | 1000万次以上 | | | | | | |
| | 额定值 | — | 连续 | | | | | | |
| 绝缘等级 | — | 类型F | | | | | | | |

*1. 与驱动器组合时常温(20°C、65%)下的值。瞬时最大转矩的值为标准值。

*2. 关于适用负载惯量：

- 可操作的负载惯量倍率(负载惯量/转动惯量)会根据操作设备的机械构成及其机械刚性而变化。刚性高的机械可在大负载惯量下进行运行。请选择相应的电机，并确认可以进行运行。
- 较大负载惯量下如频繁使用动态制动操作则可能导致动态制动器电阻的烧毁。因此，不可在使用动态制动时频繁打开/关闭伺服。
- 动态制动仅限用于紧急停止时。系统在设计上保证电机在动态制动操作后3分钟以后才能开始运行，否则制动器回路将会断电。

*3. 允许径向负载及允许轴向负载为保证在常温下使用2万小时寿命的设定值。允许径向负载表示为下图位置上的值。



*4. 制动器为非励磁操作型。(当施加励磁电压时释放)

*5. 操作时间为放入浪涌抑制器(CR50500(Okaya Electric Industries Co., Ltd.))后测得的值(参考值)。

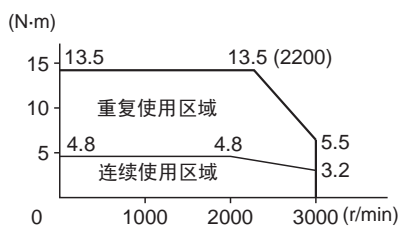
转矩-转速特性

圆柱型伺服电机用(2,000r/min)

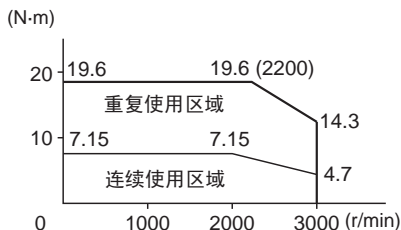
• 2,000r/min伺服电机规格(AC200V输入)

下图为标准电缆3m、AC200V输入的特性。

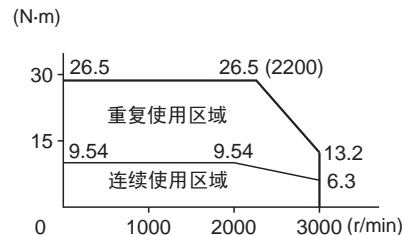
R88M-G1K020T (1kW)



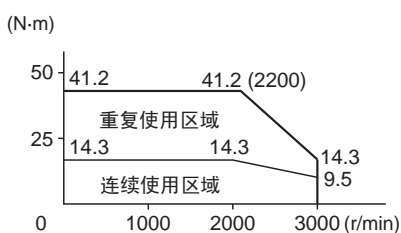
R88M-G1K520T (1.5kW)



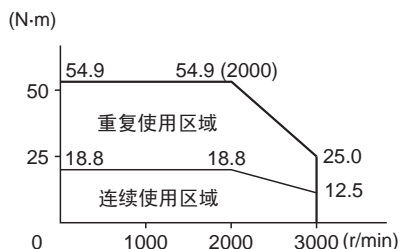
R88M-G2K020T (2kW)



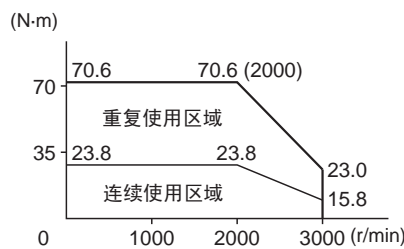
R88M-G3K020T (3kW)



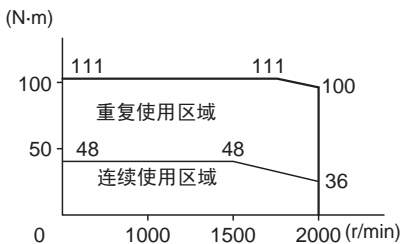
R88M-G4K020T (4kW)



R88M-G5K020T (5kW)



R88M-G7K515T (7.5kW)



伺服电机规格(R88M-G)

● 特性

圆柱型伺服电机用(1,000r/min)

AC200V输入

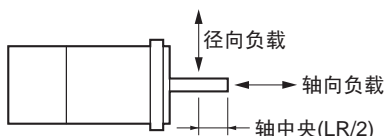
| 型号(R88M-) | | G90010T | G2K010T | G3K010T | G4K510T | G6K010T | |
|--------------|-------------------------------------------|-------------------------------------------|-----------------------------------------|-------------------------|-------------------------|------------------------|-----------------------|
| 项目 | 单位 | | | | | | |
| 额定输出*1 | W | 900 | 2000 | 3000 | 4500 | 6000 | |
| 额定转矩*1 | N·m | 8.62 | 19.1 | 28.4 | 42.9 | 57.2 | |
| 额定转速 | r/min | 1000 | | | | | |
| 瞬时最大转速 | r/min | 2000 | | | | | |
| 瞬时最大转矩*1 | N·m | 18.4 | 41.5 | 60 | 101 | 130 | |
| 额定电流*1 | A(rms) | 7.6 | 18.5 | 24 | 33 | 57.2 | |
| 瞬时最大电流*1 | A(rms) | 17.1 | 44 | 57.1 | 84.2 | 121.4 | |
| 转动惯量 | kg·m ² (GD ² /4) | 1.12 × 10 ⁻³ | 3.55 × 10 ⁻³ | 5.57 × 10 ⁻³ | 8.09 × 10 ⁻³ | 9.9 × 10 ⁻³ | |
| 适用负载惯量 | — | 转动惯量的10倍以下*2 | | | | | |
| 转矩额定数*1 | N·m/A | 1.13 | 1 | 1.1 | 1.3 | 1.22 | |
| 功率比*1 | kW/s | 66.3 | 103 | 145 | 228 | 331 | |
| 机械时间常数 | ms | 0.88 | 0.97 | 0.74 | 0.7 | 0.65 | |
| 电气时间常数 | ms | 20 | 25 | 30 | 31 | 46.2 | |
| 允许径向负载*3 | N | 686 | 1176 | 1470 | 1470 | 1764 | |
| 允许轴向负载*3 | N | 196 | 490 | 490 | 490 | 588 | |
| 质量 | 不带制动器 | kg | 约8.5 | 约17.5 | 约25 | 约34 | 约41 |
| | 带制动器 | kg | 约10 | 约21 | 约28.5 | 约39.5 | 约45 |
| 散热板尺寸(材质) | | 275 × 260 × t15 (AI) | | 470 × 440 × t30 (AI) | | | |
| 适用驱动器(R88D-) | | GN15H-ML2 | GN30H-ML2 | GN50H-ML2 | GN50H-ML2 | GN75H-ML2 | |
| 制动器规格 | 制动惯量 | kg·m ² (GD ² /4) | 1.35 × 10 ⁻⁴ | 4.7 × 10 ⁻⁴ | | | |
| | 励磁电压*4 | V | DC24V±10% | | | | |
| | 功耗(20°C时) | W | 19 | 31 | 34 | 34 | 34 |
| | 电流消耗(20°C时) | A | 0.79 | 1.3 | 1.4 | 1.4 | 1.4 |
| | 静摩擦转矩 | N·m | 13.7以上 | 24.5以上 | 58.8以上 | 58.8以上 | 58.8以上 |
| | 吸引时间*5 | ms | 100以下 | 80以下 | 150以下 | 150以下 | 150以下 |
| | 释放时间*5 | ms | 50以下 | 25以下 | 50以下 | 50以下 | 50以下 |
| | 齿隙 | | ±1° | | | | |
| | 每次制动后所容许的制动工作量 | J | 1176 | 1372 | 1372 | 1372 | 1372 |
| | 容许总工作量 | J | 1.6 × 10 ⁶ | 2.9 × 10 ⁶ | 2.9 × 10 ⁶ | 2.9 × 10 ⁶ | 2.9 × 10 ⁶ |
| | 容许角加速度 | rad/s ² | 10,000以下 (900r/min以上的速度时不可在10ms以下变化) | | | | |
| | 制动器寿命 | — | 1000万次以上 | | | | |
| | 额定值 | — | 连续 | | | | |
| 绝缘等级 | — | 类型F | | | | | |

*1. 与驱动器组合时常温(20°C、65%)下的值。瞬时最大转矩的值为标准值。

*2. 关于适用负载惯量：

- 可操作的负载惯量倍率(负载惯量/转动惯量)会根据操作设备的机械构成及其机械刚性而变化。刚性高的机械可在大负载惯量下进行运行。请选择相应的电机，并确认可以进行运行。
- 较大负载惯量下如频繁使用动态制动操作则可能导致动态制动器电阻的烧毁。因此，不可在使用动态制动时频繁打开/关闭伺服。
- 动态制动仅限于紧急停止时。系统在设计上保证电机在动态制动操作后3分钟以后才能开始运行，否则制动器回路将会断电。

*3. 允许径向负载及允许轴向负载为保证在常温下使用2万小时寿命的设定值。允许径向负载表示为下图位置上的值。



*4. 制动器为非励磁操作型。(当施加励磁电压时释放)

*5. 操作时间为放入浪涌抑制器(CR50500 (Okaya Electric Industries Co., Ltd.))后测得的值(参考值)。

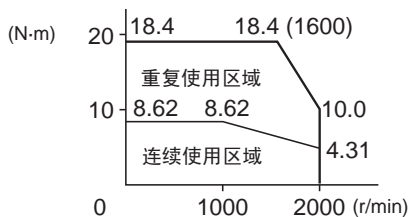
转矩-转速特性

圆柱型伺服电机用(1,000r/min)

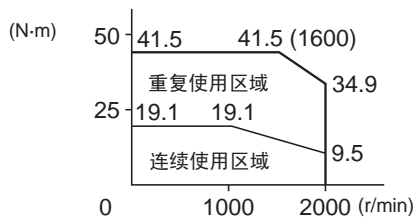
• 1,000r/min伺服电机规格(AC200V输入)

下图为标准电缆3m、AC200V输入的特性。

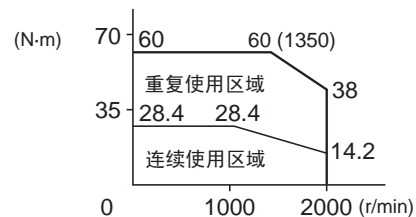
R88M-G90010T (900W)



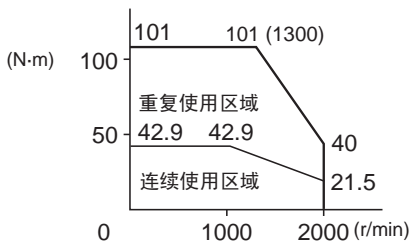
R88M-G2K010T (2kW)



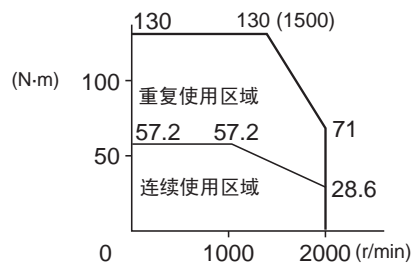
R88M-G3K010T (3kW)



R88M-G4K510 (4.5kW)



R88M-G6K010T (6kW)



减速机规格(R88G-HPG/VRSF)

● 齿隙 3分以内

伺服电机(3,000r/min)用

| 型号 | | | 额定转速 | 额定转矩 | 比率 | 瞬时最大转速 | 瞬时最大转矩 | 减速机惯量 | 允许径向负载 | 允许轴向负载 | 质量 |
|-------|------|-------------------|-------|-------|----|--------|---------------|-------------------------|--------|--------|------|
| | | | r/min | N·m | % | r/min | N·m | kg·m ² | N | N | kg |
| 50W | 1/5 | R88G-HPG11B05100B | 600 | 0.50 | 63 | 1000 | 1.42 | 5.00 × 10 ⁻⁷ | 135 | 538 | 0.29 |
| | 1/9 | R88G-HPG11B09050B | 333 | 1.12 | 78 | 555 | 3.16 | 3.00 × 10 ⁻⁷ | 161 | 642 | 0.29 |
| | 1/21 | R88G-HPG14A21100B | 143 | 2.18 | 65 | 238 | 6.13 | 5.00 × 10 ⁻⁶ | 340 | 1358 | 1.04 |
| | 1/33 | R88G-HPG14A33050B | 91 | 3.73 | 71 | 151 | 10.5 | 4.40 × 10 ⁻⁶ | 389 | 1555 | 1.04 |
| | 1/45 | R88G-HPG14A45050B | 67 | 5.09 | 71 | 111 | 14.3 | 4.40 × 10 ⁻⁶ | 427 | 1707 | 1.04 |
| 100W | 1/5 | R88G-HPG11B05100B | 600 | 1.28 | 80 | 1000 | 3.6 | 5.00 × 10 ⁻⁷ | 135 | 538 | 0.29 |
| | 1/11 | R88G-HPG14A11100B | 273 | 2.63 | 75 | 454 | 7.39 | 6.00 × 10 ⁻⁶ | 280 | 1119 | 1.04 |
| | 1/21 | R88G-HPG14A21100B | 143 | 5.40 | 80 | 238 | 15.2 | 5.00 × 10 ⁻⁶ | 340 | 1358 | 1.04 |
| | 1/33 | R88G-HPG20A33100B | 91 | 6.91 | 65 | 151 | 19.4 | 6.50 × 10 ⁻⁵ | 916 | 3226 | 2.4 |
| | 1/45 | R88G-HPG20A45100B | 67 | 9.42 | 65 | 111 | 26.5 | 6.50 × 10 ⁻⁵ | 1006 | 3541 | 2.4 |
| 200W | 1/5 | R88G-HPG14A05200B | 600 | 2.49 | 78 | 1000 | 6.93 | 2.07 × 10 ⁻⁵ | 221 | 883 | 1.02 |
| | 1/11 | R88G-HPG14A11200B | 273 | 6.01 | 85 | 454 | 16.7 | 1.93 × 10 ⁻⁵ | 280 | 1119 | 1.09 |
| | 1/21 | R88G-HPG20A21200B | 143 | 10.2 | 76 | 238 | 28.5 | 4.90 × 10 ⁻⁵ | 800 | 2817 | 2.9 |
| | 1/33 | R88G-HPG20A33200B | 91 | 17.0 | 81 | 151 | 47.4 | 4.50 × 10 ⁻⁵ | 916 | 3226 | 2.9 |
| | 1/45 | R88G-HPG20A45200B | 67 | 23.2 | 81 | 111 | 64.6 | 4.50 × 10 ⁻⁵ | 1006 | 3541 | 2.9 |
| 400W | 1/5 | R88G-HPG14A05400B | 600 | 5.66 | 87 | 1000 | 16.0 (15.7) | 2.07 × 10 ⁻⁵ | 221 | 883 | 1.09 |
| | 1/11 | R88G-HPG20A11400B | 273 | 11.7 | 82 | 454 | 33.1 (32.5) | 5.70 × 10 ⁻⁵ | 659 | 2320 | 2.9 |
| | 1/21 | R88G-HPG20A21400B | 143 | 23.5 | 86 | 238 | 66.5 (65.2) | 4.90 × 10 ⁻⁵ | 800 | 2547 | 2.9 |
| | 1/33 | R88G-HPG32A33400B | 91 | 34.7 | 81 | 151 | 98.2 (96.3) | 6.20 × 10 ⁻⁵ | 1565 | 6240 | 7.5 |
| | 1/45 | R88G-HPG32A45400B | 67 | 47.4 | 81 | 111 | 133.9 (131.4) | 6.10 × 10 ⁻⁵ | 1718 | 6848 | 7.5 |
| 750W | 1/5 | R88G-HPG20A05750B | 600 | 9.94 | 83 | 1000 | 29.2 | 6.80 × 10 ⁻⁵ | 520 | 1832 | 2.9 |
| | 1/11 | R88G-HPG20A11750B | 273 | 23.2 | 88 | 454 | 68.1 | 6.00 × 10 ⁻⁵ | 659 | 2320 | 3.1 |
| | 1/21 | R88G-HPG32A21750B | 143 | 42.3 | 84 | 238 | 124.3 | 3.00 × 10 ⁻⁴ | 1367 | 5448 | 7.8 |
| | 1/33 | R88G-HPG32A33750B | 91 | 69.7 | 88 | 151 | 204.7 | 2.70 × 10 ⁻⁴ | 1565 | 6240 | 7.8 |
| | 1/45 | R88G-HPG32A45750B | 67 | 95.0 | 88 | 111 | 279.2 | 2.70 × 10 ⁻⁴ | 1718 | 6848 | 7.8 |
| 1kW | 1/5 | R88G-HPG32A051K0B | 600 | 11.5 | 72 | 1000 | 32.9 | 3.90 × 10 ⁻⁴ | 889 | 3542 | 7.3 |
| | 1/11 | R88G-HPG32A111K0B | 273 | 28.9 | 83 | 454 | 82.6 | 3.40 × 10 ⁻⁴ | 1126 | 4488 | 7.8 |
| | 1/21 | R88G-HPG32A211K0B | 143 | 58.1 | 87 | 238 | 166.1 | 3.00 × 10 ⁻⁴ | 1367 | 5488 | 7.8 |
| | 1/33 | R88G-HPG32A331K0B | 91 | 94.3 | 90 | 151 | 270.0 | 2.80 × 10 ⁻⁴ | 1565 | 6240 | 7.8 |
| | 1/45 | R88G-HPG50A451K0B | 67 | 124.2 | 87 | 100*1 | 355.4 | 4.70 × 10 ⁻⁴ | 4538 | 15694 | 19.0 |
| 1.5kW | 1/5 | R88G-HPG32A052K0B | 600 | 19.1 | 80 | 1000 | 51.3 | 3.90 × 10 ⁻⁴ | 889 | 3542 | 7.4 |
| | 1/11 | R88G-HPG32A112K0B | 273 | 45.7 | 87 | 454 | 122.5 | 3.40 × 10 ⁻⁴ | 1126 | 4488 | 7.9 |
| | 1/21 | R88G-HPG32A211K5B | 143 | 90.1 | 90 | 238 | 241.9 | 3.00 × 10 ⁻⁴ | 1367 | 5448 | 7.9 |
| | 1/33 | R88G-HPG50A332K0B | 91 | 141.5 | 90 | 136*1 | 379.7 | 4.80 × 10 ⁻⁴ | 4135 | 14300 | 19.0 |
| | 1/45 | R88G-HPG50A451K5B | 67 | 192.9 | 90 | 100*1 | 517.8 | 4.70 × 10 ⁻⁴ | 4538 | 15694 | 19.0 |
| 2kW | 1/5 | R88G-HPG32A052K0B | 600 | 26.7 | 84 | 1000 | 77.4 | 3.90 × 10 ⁻⁴ | 889 | 3542 | 7.4 |
| | 1/11 | R88G-HPG32A112K0B | 273 | 62.4 | 89 | 454 | 180.7 | 3.40 × 10 ⁻⁴ | 1126 | 4488 | 7.9 |
| | 1/21 | R88G-HPG50A212K0B | 143 | 118.9 | 89 | 214*1 | 343.9 | 5.80 × 10 ⁻⁴ | 3611 | 12486 | 19.0 |
| | 1/33 | R88G-HPG50A332K0B | 91 | 191.8 | 91 | 136*1 | 555.0 | 4.80 × 10 ⁻⁴ | 4135 | 14300 | 19.0 |
| 3kW | 1/5 | R88G-HPG32A053K0B | 600 | 42.0 | 88 | 1000 | 118.9 | 3.80 × 10 ⁻⁴ | 889 | 3542 | 7.3 |
| | 1/11 | R88G-HPG50A113K0B | 273 | 92.3 | 88 | 409*1 | 261.4 | 7.70 × 10 ⁻⁴ | 2974 | 10285 | 19.0 |
| | 1/21 | R88G-HPG50A213K0B | 143 | 183.0 | 91 | 214*1 | 517.7 | 5.80 × 10 ⁻⁴ | 3611 | 12486 | 19.0 |
| 4kW | 1/5 | R88G-HPG32A054K0B | 600 | 53.9 | 90 | 900*1 | 163.4 | 3.80 × 10 ⁻⁴ | 889 | 3542 | 7.9 |
| | 1/11 | R88G-HPG50A115K0B | 273 | 124.6 | 90 | 409*1 | 359.0 | 8.80 × 10 ⁻⁴ | 2974 | 10285 | 19.1 |
| 5kW | 1/5 | R88G-HPG50A055K0B | 600 | 69.3 | 88 | 900*1 | 197.8 | 1.20 × 10 ⁻³ | 2347 | 8118 | 17.7 |
| | 1/11 | R88G-HPG50A115K0B | 273 | 158.4 | 91 | 409*1 | 451.9 | 8.80 × 10 ⁻⁴ | 2974 | 10285 | 19.1 |

*1. 请在最大转速为4,500r/min以下使用。

*注1. 圆括号()内的数值为使用对应电源100V的伺服电机时的值。

2. 减速机惯量指伺服电机的轴转换值。

3. 带减速机的伺服电机的保护构造等级为IP44。

4. 允许径向负载应在T/2处测量。

5. 标准型轴形状为直轴。型号后带“J”(方形空格内的后缀)为带按键和阀门的直轴型号。

扁平型伺服电机(3,000r/min)用

| 型号 | | | 额定转速 | 额定转矩 | 比率 | 瞬时最大转速 | 瞬时最大转矩 | 减速机惯量 | 允许径向负载 | 允许轴向负载 | 质量 |
|------|------|--------------------|-------|------|----|------------|---------------|-------------------------|--------|--------|------|
| | | | r/min | N·m | % | r/min | N·m | kg·m ² | N | N | kg |
| 100W | 1/5 | R88G-HPG11B05100PB | 600 | 1.28 | 80 | 1000 | 3.44 (3.36) | 5.00 × 10 ⁻⁷ | 135 | 538 | 0.34 |
| | 1/11 | R88G-HPG14A11100PB | 273 | 2.63 | 75 | 454 | 7.06 (6.89) | 6.00 × 10 ⁻⁶ | 280 | 1119 | 1.04 |
| | 1/21 | R88G-HPG14A21100PB | 143 | 5.40 | 80 | 238 | 14.5 (14.2) | 5.00 × 10 ⁻⁶ | 340 | 1358 | 1.04 |
| | 1/33 | R88G-HPG20A33100PB | 91 | 6.91 | 65 | 151 | 18.6 (18.1) | 4.50 × 10 ⁻⁵ | 916 | 3226 | 2.9 |
| | 1/45 | R88G-HPG20A45100PB | 67 | 9.42 | 65 | 111 | 25.3 (24.7) | 4.50 × 10 ⁻⁵ | 1006 | 3541 | 2.9 |
| 200W | 1/5 | R88G-HPG14A05200PB | 600 | 2.49 | 78 | 1000 | 7.01 | 2.07 × 10 ⁻⁵ | 221 | 883 | 0.99 |
| | 1/11 | R88G-HPG20A11200PB | 273 | 4.75 | 68 | 454 | 13.4 | 5.80 × 10 ⁻⁵ | 659 | 2320 | 3.1 |
| | 1/21 | R88G-HPG20A21200PB | 143 | 10.2 | 76 | 238 | 28.8 | 4.90 × 10 ⁻⁵ | 800 | 2817 | 3.1 |
| | 1/33 | R88G-HPG20A33200PB | 91 | 17.0 | 81 | 151 | 47.9 | 4.50 × 10 ⁻⁵ | 916 | 3226 | 3.1 |
| | 1/45 | R88G-HPG20A45200PB | 67 | 23.2 | 81 | 111 | 65.4 | 4.50 × 10 ⁻⁵ | 1006 | 3541 | 3.1 |
| 400W | 1/5 | R88G-HPG20A05400PB | 600 | 4.67 | 72 | 1000 (900) | 13.1 (12.9) | 7.10 × 10 ⁻⁵ | 520 | 1832 | 3.1 |
| | 1/11 | R88G-HPG20A11400PB | 273 | 11.7 | 82 | 454 (409) | 32.9 (32.4) | 5.80 × 10 ⁻⁵ | 659 | 2320 | 3.1 |
| | 1/21 | R88G-HPG20A21400PB | 143 | 23.5 | 86 | 238 (214) | 66.2 (65.2) | 4.90 × 10 ⁻⁵ | 800 | 2817 | 3.1 |
| | 1/33 | R88G-HPG32A33400PB | 91 | 34.7 | 81 | 151 (136) | 97.6 (96.2) | 2.80 × 10 ⁻⁴ | 1565 | 6240 | 7.8 |
| | 1/45 | R88G-HPG32A45400PB | 67 | 47.4 | 81 | 111 (100) | 133.0 (131.2) | 2.80 × 10 ⁻⁴ | 1718 | 6848 | 7.8 |

- 注1. 圆括号()内的数值为使用对应电源100V的伺服电机时的值。
 2. 减速机惯量指伺服电机的轴转换值。
 3. 带减速机的伺服电机的保护构造等级为IP44。
 4. 允许径向负载应在T/2处测量。
 5. 标准型轴形状为直轴。型号后带“J”(方形空格内的后缀)为带按键和阀门的直轴型号。

伺服电机(2,000r/min)用

| 型号 | | | 额定转速 | 额定转矩 | 比率 | 瞬时最大转速 | 瞬时最大转矩 | 减速机惯量 | 允许径向负载 | 允许轴向负载 | 质量 |
|-------|------|--------------------|-------|---------|----|--------|--------|-------------------------|--------|--------|------|
| | | | r/min | N·m | % | r/min | N·m | kg·m ² | N | N | kg |
| 1kW | 1/5 | R88G-HPG32A053K0B | 400 | 20.4 | 85 | 600 | 57.4 | 3.80 × 10 ⁻⁴ | 889 | 3542 | 7.3 |
| | 1/11 | R88G-HPG32A112K0SB | 182 | 47.3 | 90 | 273 | 133.1 | 3.40 × 10 ⁻⁴ | 1126 | 4488 | 7.8 |
| | 1/21 | R88G-HPG32A211K0SB | 95 | 92.3 | 92 | 143 | 259.7 | 2.90 × 10 ⁻⁴ | 1367 | 5448 | 7.8 |
| | 1/33 | R88G-HPG50A332K0SB | 60 | 144.9 | 92 | 91 | 407.6 | 4.70 × 10 ⁻⁴ | 4135 | 14300 | 19.0 |
| | 1/45 | R88G-HPG50A451K0SB | 44 | 197.7 | 92 | 67 | 555.9 | 4.70 × 10 ⁻⁴ | 4538 | 15694 | 19.0 |
| 1.5kW | 1/5 | R88G-HPG32A053K0B | 400 | 31.7 | 89 | 600 | 86.8 | 3.80 × 10 ⁻⁴ | 889 | 3542 | 7.3 |
| | 1/11 | R88G-HPG32A112K0SB | 182 | 72.1 | 92 | 273 | 197.7 | 3.40 × 10 ⁻⁴ | 1126 | 4488 | 7.8 |
| | 1/21 | R88G-HPG50A213K0B | 95 | 137.5 | 92 | 143 | 377.0 | 5.80 × 10 ⁻⁴ | 3611 | 12486 | 19.0 |
| | 1/33 | R88G-HPG50A332K0SB | 60 | 219.4 | 93 | 91 | 601.5 | 4.70 × 10 ⁻⁴ | 4135 | 14300 | 19.0 |
| 2kW | 1/5 | R88G-HPG32A053K0B | 400 | 43.2 | 91 | 600 | 119.9 | 3.80 × 10 ⁻⁴ | 889 | 3542 | 7.3 |
| | 1/11 | R88G-HPG32A112K0SB | 182 | 97.4 | 93 | 273 | 270.5 | 3.40 × 10 ⁻⁴ | 1126 | 4488 | 7.8 |
| | 1/21 | R88G-HPG50A213K0B | 95 | 185.6 | 93 | 143 | 515.9 | 5.80 × 10 ⁻⁴ | 3611 | 12486 | 19.0 |
| | 1/33 | R88G-HPG50A332K0SB | 60 | 270.0*1 | 93 | 91 | 815.0 | 4.70 × 10 ⁻⁴ | 4135 | 14300 | 19.0 |
| 3kW | 1/5 | R88G-HPG32A054K0B | 400 | 66.0 | 92 | 600 | 190.1 | 3.80 × 10 ⁻⁴ | 889 | 3542 | 7.9 |
| | 1/11 | R88G-HPG50A115K0B | 182 | 145.2 | 92 | 273 | 418.3 | 8.80 × 10 ⁻⁴ | 2974 | 10285 | 19.1 |
| | 1/21 | R88G-HPG50A213K0SB | 95 | 260.0*1 | 93 | 143 | 806.4 | 6.90 × 10 ⁻⁴ | 3611 | 12486 | 19.1 |
| | 1/25 | R88G-HPG65A253K0SB | 80 | 322.9 | 90 | 120 | 930.1 | 3.00 × 10 ⁻³ | 7846 | 28654 | 52.0 |
| 4kW | 1/5 | R88G-HPG50A054K0SB | 400 | 85.8 | 91 | 600 | 250.3 | 1.20 × 10 ⁻³ | 2347 | 8118 | 18.6 |
| | 1/11 | R88G-HPG50A114K0SB | 182 | 192.7 | 93 | 273 | 562.8 | 8.70 × 10 ⁻⁴ | 2974 | 10285 | 20.1 |
| | 1/20 | R88G-HPG65A204K0SB | 100 | 342.2 | 91 | 150 | 999.2 | 3.28 × 10 ⁻³ | 7338 | 26799 | 52.0 |
| | 1/25 | R88G-HPG65A254K0SB | 80 | 430.9 | 92 | 120 | 1258.6 | 3.24 × 10 ⁻³ | 7846 | 28654 | 52.0 |
| 5kW | 1/5 | R88G-HPG50A055K0SB | 400 | 109.8 | 92 | 600 | 325.5 | 1.10 × 10 ⁻³ | 2347 | 8118 | 22.0 |
| | 1/11 | R88G-HPG50A115K0SB | 182 | 200.0*1 | 93 | 273 | 723.8 | 8.40 × 10 ⁻⁴ | 2974 | 10285 | 23.5 |
| | 1/20 | R88G-HPG65A205K0SB | 100 | 438.2 | 92 | 150 | 1300.5 | 2.85 × 10 ⁻³ | 7338 | 26799 | 55.4 |
| | 1/25 | R88G-HPG65A255K0SB | 80 | 550.9 | 93 | 120 | 1634.4 | 2.81 × 10 ⁻³ | 7846 | 28654 | 55.4 |
| 7.5kW | 1/5 | R88G-HPG65A057K5SB | 300 | 221.1 | 92 | 400 | 511.2 | 2.07 × 10 ⁻² | 4841 | 17681 | 48.0 |
| | 1/12 | R88G-HPG65A127K5SB | 125 | 540.8 | 94 | 166 | 1250.7 | 2.02 × 10 ⁻² | 6295 | 22991 | 52.0 |

- *1. “额定转矩”表示减速机的允许额定转矩。请在此范围内进行使用。
 注1. 减速机惯量指伺服电机的轴转换值。
 2. 带减速机的伺服电机的保护构造等级为IP44。
 3. 允许径向负载应在T/2处测量。
 4. 标准型轴形状为直轴。型号后带“J”(方形空格内的后缀)为带按键和阀门的直轴型号。

伺服电机(1,000r/min)用

| 型号 | | | 额定转速 | 额定转矩 | 比率 | 瞬时最大转速 | 瞬时最大转矩 | 减速机惯量 | 允许径向负载 | 允许轴向负载 | 质量 |
|-------|------|--------------------|-------|---------|----|--------|--------|-------------------------|--------|--------|------|
| | | | r/min | N·m | % | r/min | N·m | kg·m ² | N | N | kg |
| 900W | 1/5 | R88G-HPG32A05900TB | 200 | 39.9 | 93 | 400 | 85.2 | 3.80 × 10 ⁻⁴ | 889 | 3542 | 7.9 |
| | 1/11 | R88G-HPG32A11900TB | 90 | 89.0 | 94 | 182 | 190.1 | 3.40 × 10 ⁻⁴ | 1126 | 4488 | 8.4 |
| | 1/21 | R88G-HPG50A21900TB | 47 | 169.8 | 94 | 95 | 362.4 | 7.00 × 10 ⁻⁴ | 3611 | 12486 | 19.1 |
| | 1/33 | R88G-HPG50A33900TB | 30 | 268.5 | 94 | 60 | 573.2 | 5.90 × 10 ⁻⁴ | 4135 | 14300 | 19.1 |
| 2kW | 1/5 | R88G-HPG32A052K0TB | 200 | 90.2 | 95 | 400 | 196.1 | 4.90 × 10 ⁻⁴ | 889 | 3542 | 8.9 |
| | 1/11 | R88G-HPG50A112K0TB | 90 | 198.4 | 94 | 182 | 430.9 | 8.40 × 10 ⁻⁴ | 2974 | 10285 | 20.1 |
| | 1/21 | R88G-HPG50A212K0TB | 47 | 320.0*1 | 95 | 95 | 786.8 | 6.50 × 10 ⁻⁴ | 3611 | 12486 | 20.1 |
| | 1/25 | R88G-HPG65A255K0SB | 40 | 446.7 | 94 | 80 | 971.1 | 2.81 × 10 ⁻³ | 7846 | 28654 | 55.4 |
| 3kW | 1/5 | R88G-HPG50A055K0SB | 200 | 133.9 | 94 | 400 | 282.9 | 1.10 × 10 ⁻³ | 2347 | 8118 | 22.0 |
| | 1/11 | R88G-HPG50A115K0SB | 90 | 246.0*1 | 95 | 182 | 684.0 | 8.40 × 10 ⁻⁴ | 2974 | 10285 | 23.5 |
| | 1/20 | R88G-HPG65A205K0SB | 50 | 534.7 | 94 | 100 | 1129.2 | 2.85 × 10 ⁻³ | 7338 | 26799 | 55.4 |
| | 1/25 | R88G-HPG65A255K0SB | 40 | 669.9 | 94 | 80 | 1411.5 | 2.81 × 10 ⁻³ | 7846 | 28654 | 55.4 |
| 4.5kW | 1/5 | R88G-HPG50A054K5TB | 200 | 203.5 | 95 | 400 | 479.2 | 1.20 × 10 ⁻³ | 2347 | 8118 | 22.0 |
| | 1/12 | R88G-HPG65A127K5SB | 83 | 485.6 | 94 | 166 | 1142.9 | 2.02 × 10 ⁻² | 6295 | 22991 | 52.0 |
| | 1/20 | R88G-HPG65A204K5TB | 50 | 813.1 | 95 | 100 | 1915.0 | 1.92 × 10 ⁻² | 7338 | 26799 | 52.0 |
| 6kW | 1/5 | R88G-HPG65A057K5SB | 200 | 268.1 | 94 | 400 | 609.7 | 2.07 × 10 ⁻² | 4841 | 17681 | 48.0 |
| | 1/12 | R88G-HPG65A127K5SB | 83 | 650.3 | 95 | 166 | 1477.3 | 2.02 × 10 ⁻² | 6295 | 22991 | 52.0 |

*1. “额定转矩”表示减速机的允许额定转矩。请在此范围内进行使用。

注1. 减速机惯量指伺服电机的轴转换值。

2. 带减速机的伺服电机的保护构造等级为IP44。

3. 允许径向负载应在T/2处测量。

4. 标准型轴形状为直轴。型号后带“J”（方形空格内的后缀）为带按键和阀门的直轴的类型。

● 齿隙 15分以内

伺服电机(3,000r/min)用〈齿隙 15分以内〉

| 型号 | | | 额定转速 | 额定转矩 | 比率 | 瞬时最大转速 | 瞬时最大转矩 | 减速机惯量 | 允许径向负载 | 允许轴向负载 | 质量 |
|------|------|-------------------|-------|-------|----|--------|---------------|-------------------------|--------|--------|------|
| | | | r/min | N·m | % | r/min | N·m | kg·m ² | N | N | kg |
| 50W | 1/5 | R88G-VRXF05B100CJ | 600 | 0.66 | 82 | 1000 | 1.85 | 6.04 × 10 ⁻⁶ | 392 | 196 | 0.55 |
| | 1/9 | R88G-VRXF09B100CJ | 333 | 1.18 | 82 | 556 | 3.32 | 4.97 × 10 ⁻⁶ | 441 | 220 | 0.55 |
| | 1/15 | R88G-VRXF15B100CJ | 200 | 1.85 | 77 | 333 | 5.20 | 5.26 × 10 ⁻⁶ | 588 | 294 | 0.70 |
| | 1/25 | R88G-VRXF25B100CJ | 120 | 3.08 | 77 | 200 | 8.66 | 5.14 × 10 ⁻⁶ | 686 | 343 | 0.70 |
| 100W | 1/5 | R88G-VRXF05B100CJ | 600 | 1.44 | 90 | 1000 | 4.05 (4.19) | 6.04 × 10 ⁻⁶ | 392 | 196 | 0.55 |
| | 1/9 | R88G-VRXF09B100CJ | 333 | 2.59 | 90 | 556 | 7.29 (7.53) | 4.97 × 10 ⁻⁶ | 441 | 220 | 0.55 |
| | 1/15 | R88G-VRXF15B100CJ | 200 | 4.13 | 86 | 333 | 11.61 (12.00) | 5.26 × 10 ⁻⁶ | 588 | 294 | 0.70 |
| | 1/25 | R88G-VRXF25B100CJ | 120 | 6.88 | 86 | 200 | 19.35 (20.00) | 5.14 × 10 ⁻⁶ | 686 | 343 | 0.70 |
| 200W | 1/5 | R88G-VRXF05B200CJ | 600 | 2.94 | 92 | 1000 | 8.19 | 1.47 × 10 ⁻⁵ | 392 | 196 | 0.72 |
| | 1/9 | R88G-VRXF09C200CJ | 333 | 4.78 | 83 | 556 | 13.30 | 2.37 × 10 ⁻⁵ | 931 | 465 | 1.70 |
| | 1/15 | R88G-VRXF15C200CJ | 200 | 8.26 | 86 | 333 | 22.96 | 3.02 × 10 ⁻⁵ | 1176 | 588 | 2.10 |
| | 1/25 | R88G-VRXF25C200CJ | 120 | 13.76 | 86 | 200 | 38.27 | 2.93 × 10 ⁻⁵ | 1323 | 661 | 2.10 |
| 400W | 1/5 | R88G-VRXF05C400CJ | 600 | 5.72 | 88 | 1000 | 16.15 (15.84) | 3.7 × 10 ⁻⁵ | 784 | 392 | 1.70 |
| | 1/9 | R88G-VRXF09C400CJ | 333 | 10.30 | 88 | 556 | 29.07 (28.51) | 2.37 × 10 ⁻⁵ | 931 | 465 | 1.70 |
| | 1/15 | R88G-VRXF15C400CJ | 200 | 17.36 | 89 | 333 | 48.99 (48.06) | 3.02 × 10 ⁻⁵ | 1176 | 588 | 2.10 |
| | 1/25 | R88G-VRXF25C400CJ | 120 | 28.93 | 89 | 200 | 81.66 (80.10) | 2.93 × 10 ⁻⁵ | 1323 | 661 | 2.10 |
| 750W | 1/5 | R88G-VRXF05C750CJ | 600 | 11.04 | 92 | 900 | 32.43 | 8.17 × 10 ⁻⁵ | 784 | 392 | 2.10 |
| | 1/9 | R88G-VRXF09D750CJ | 333 | 19.66 | 91 | 500 | 57.74 | 7.55 × 10 ⁻⁵ | 1176 | 588 | 3.40 |
| | 1/15 | R88G-VRXF15D750CJ | 200 | 32.04 | 89 | 300 | 94.12 | 6.86 × 10 ⁻⁵ | 1372 | 686 | 3.80 |
| | 1/25 | R88G-VRXF25D750CJ | 120 | 53.40 | 89 | 180 | 156.86 | 6.58 × 10 ⁻⁵ | 1617 | 808 | 3.80 |

- 注1. 圆括号()内的数值为使用对应电源100V的伺服电机时的值。
 2. 减速机惯量指伺服电机的轴转换值。
 3. 带减速机的伺服电机的保护构造等级为IP44。
 (减速机与伺服电机的结合部除外)
 4. 允许径向负载应在T/2处测量。
 5. 标准型轴形状带按键和阀门。(按键以暂时组装状态同捆包装)
 6. 请勿让减速机的表面温度超过90℃。

扁平型伺服电机(3,000r/min)用〈齿隙 15分以内〉

| 型号 | | | 额定转速 | 额定转矩 | 比率 | 瞬时最大转速 | 瞬时最大转矩 | 减速机惯量 | 允许径向负载 | 允许轴向负载 | 质量 |
|------|------|--------------------|-------|-------|----|------------|---------------|-------------------------|--------|--------|------|
| | | | r/min | N·m | % | r/min | N·m | kg·m ² | N | N | kg |
| 100W | 1/5 | R88G-VRXF05B100PCJ | 600 | 1.44 | 90 | 1000 | 3.87 (3.78) | 6.00 × 10 ⁻⁶ | 392 | 196 | 0.70 |
| | 1/9 | R88G-VRXF09B100PCJ | 333 | 2.59 | 90 | 556 | 6.97 (6.80) | 5.00 × 10 ⁻⁶ | 441 | 220 | 0.70 |
| | 1/15 | R88G-VRXF15B100PCJ | 200 | 4.13 | 86 | 333 | 11.09 (10.84) | 5.70 × 10 ⁻⁶ | 588 | 294 | 0.90 |
| | 1/25 | R88G-VRXF25B100PCJ | 120 | 6.88 | 86 | 200 | 18.49 (18.06) | 5.50 × 10 ⁻⁶ | 686 | 343 | 0.90 |
| 200W | 1/5 | R88G-VRXF05B200PCJ | 600 | 2.94 | 92 | 1000 | 8.28 | 1.50 × 10 ⁻⁵ | 392 | 196 | 0.90 |
| | 1/9 | R88G-VRXF09C200PCJ | 333 | 4.78 | 83 | 556 | 13.45 | 2.70 × 10 ⁻⁵ | 931 | 465 | 2.00 |
| | 1/15 | R88G-VRXF15C200PCJ | 200 | 8.26 | 86 | 333 | 23.22 | 3.00 × 10 ⁻⁵ | 1176 | 588 | 2.40 |
| | 1/25 | R88G-VRXF25C200PCJ | 120 | 13.76 | 86 | 200 | 38.70 | 2.90 × 10 ⁻⁵ | 1323 | 661 | 2.40 |
| 400W | 1/5 | R88G-VRXF05C400PCJ | 600 | 5.72 | 88 | 1000 (900) | 16.06 (15.84) | 3.70 × 10 ⁻⁵ | 784 | 392 | 2.00 |
| | 1/9 | R88G-VRXF09C400PCJ | 333 | 10.30 | 88 | 556 (500) | 28.91 (28.51) | 2.70 × 10 ⁻⁵ | 931 | 465 | 2.00 |
| | 1/15 | R88G-VRXF15C400PCJ | 200 | 17.36 | 89 | 333 (300) | 48.73 (48.06) | 3.00 × 10 ⁻⁵ | 1176 | 588 | 2.40 |
| | 1/25 | R88G-VRXF25C400PCJ | 120 | 28.93 | 89 | 200 (180) | 81.21 (80.10) | 2.90 × 10 ⁻⁵ | 1323 | 661 | 2.40 |

- 注1. 圆括号()内的数值为使用对应电源100V的伺服电机时的值。
 2. 减速机惯量指伺服电机的轴转换值。
 3. 带减速机的伺服电机的保护构造等级为IP44。
 (减速机与伺服电机的结合部除外)
 4. 允许径向负载应在T/2处测量。
 5. 标准型轴形状带按键和阀门。(按键以暂时组装状态同捆包装)
 6. 请勿让减速机的表面温度超过90℃。

编码器规格/外部再生电阻器规格/电抗器规格/参数单元规格

● 编码器规格

增量编码器规格

| 项目 | 规格 |
|-------|----------------------------|
| 编码器系统 | 光学式编码器 |
| 输出脉冲量 | A、B相: 2,500脉冲/转, Z相: 1脉冲/转 |
| 电源电压 | DC5V±5% |
| 电源电流 | 180 mA以下 |
| 输出信号 | +S、-S |
| 输出接口 | 符合RS-485 |

绝对编码器

| 项目 | 规格 |
|--------|--------------------------------------------------------|
| 编码器系统 | 光学式编码器 17位 |
| 输出脉冲量 | A、B相: 32,768脉冲/转, Z相: 1脉冲/转 |
| 最大转量 | -32,768~+32,767旋转 |
| 电源电压 | DC5V±5% |
| 电源电流 | 110mA以下 |
| 适合电池电压 | DC3.6V |
| 电池消耗电流 | 180 μA (停电后最大5秒间) 100 μA (停电动作时) 3.6 μA (驱动器通电中) |
| 输出信号 | +S、-S |
| 输出接口 | 符合RS-485 |

● 外部再生电阻器规格

| 型号 | 电阻值 | 额定功率 | 温度上升120°C时吸收的再生能量 | 散热条件 | 热开关输出规格 |
|----------------|------|------|-------------------|--------------------------|-----------------------------------------------------------------------------|
| R88A-RR08050S | 50Ω | 80W | 20W | (Al) 250×250, 厚度: 3.0 | 工作温度150°C±5%, NC接点, 额定输出: DC30V, 50mA以下 |
| R88A-RR080100S | 100Ω | | | | |
| R88A-RR22047S1 | 47Ω | 220W | 70W | (Al) 350×350, 厚度: 3.0 | 工作温度150°C±5%, NC接点, 额定输出: AC250V, 0.2A以下 DC42V, 0.2A以下 (最小电流: 1mA) |
| R88A-RR50020S | 20Ω | 500W | 180W | (Al) 600×600, 厚度: 3.0 | 工作温度200°C±7%, NC接点, 额定输出: AC250V, 0.2A以下 DC42V, 0.2A以下 |

● 电抗器规格

| 伺服驱动器 | 电抗器 | | | | 电抗器种类 |
|----------------------------------------------------|--------------|--------|--------|---------|-------|
| | 型号 | 额定电流 | 电感 | 质量 | |
| R88D-GNA5L-ML2 R88D-GN01H-ML2 | 3G3AX-DL2002 | 1.6 A | 21.4mH | 约0.8 kg | 单相 |
| R88D-GN01L-ML2 R88D-GN02H-ML2 | 3G3AX-DL2004 | 3.2 A | 10.7mH | 约1.0 kg | 单相 |
| R88D-GN02L-ML2 R88D-GN04H-ML2 | 3G3AX-DL2007 | 6.1 A | 6.75mH | 约1.3 kg | 单相 |
| R88D-GN04L-ML2 R88D-GN08H-ML2 R88D-GN10H-ML2 | 3G3AX-DL2015 | 9.3 A | 3.51mH | 约1.6 kg | 单相 |
| R88D-GN15H-ML2 | 3G3AX-DL2022 | 13.8 A | 2.51mH | 约2.1 kg | 单相 |
| R88D-GN08H-ML2 R88D-GN10H-ML2 R88D-GN15H-ML2 | 3G3AX-AL2025 | 10.0 A | 2.8mH | 约2.8 kg | 三相 |
| R88D-GN20H-ML2 R88D-GN30H-ML2 | 3G3AX-AL2055 | 20.0 A | 0.88mH | 约4.0 kg | 三相 |
| R88D-GN50H-ML2 | 3G3AX-AL2110 | 34.0 A | 0.35mH | 约5.0 kg | 三相 |
| R88D-GN75H-ML2 | 3G3AX-AL2220 | 67.0 A | 0.18mH | 约10.0kg | 三相 |

● 参数单元规格(R88A-PR02G)

一般规格

| 项目 | 规格 |
|---------|------------------------|
| 使用环境温度 | 0~55°C |
| 使用环境湿度 | 90%以下（无结露） |
| 存储环境温度 | -20~80°C |
| 存储环境湿度 | 90%以下（无结露） |
| 使用和存储环境 | 无腐蚀性气体 |
| 耐振动 | 5.9m/s ² 以下 |

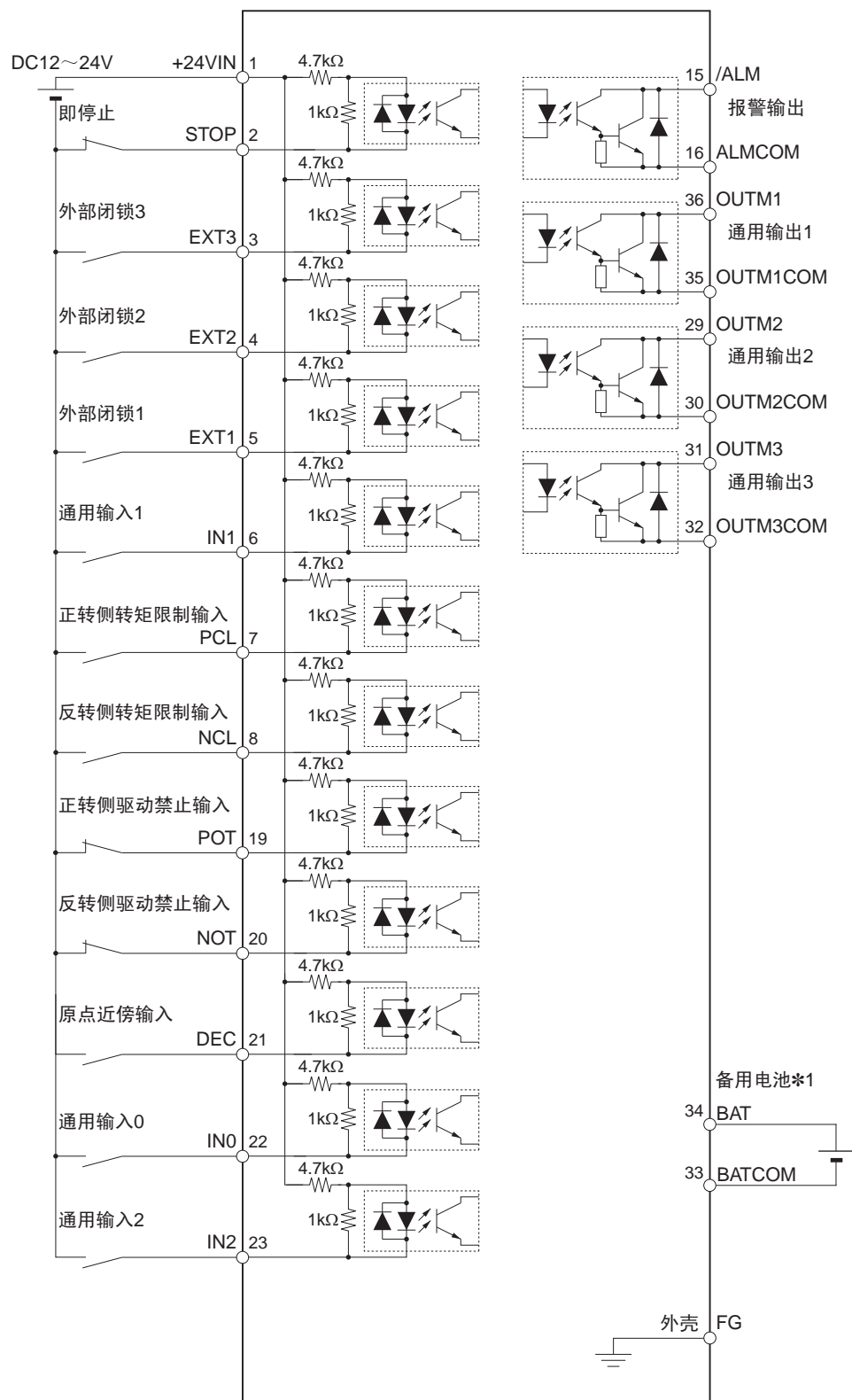
性能规格

| 项目 | 规格 | |
|----------|-----------------------------|-------------|
| 类型 | 手持式 | |
| 电缆长度 | 1.5m | |
| 连接器 | 小型DIN8P MD连接器 | |
| 显示 | 7段LED | |
| 外形尺寸 | 62 × 114 × 15mm (W × H × D) | |
| 质量 | 约0.1kg（含电缆在内） | |
| 规格 通信 | 标准规格 | RS232 |
| | 通信方式 | 起停同步(ASYNC) |
| | 传送速度 | 9,600位/s |
| | 开始位 | 1位 |
| | 数据 | 8位 |
| | 奇偶校验 | 无 |
| | 停止位 | 1位 |

连接

● 控制输入输出用连接器规格(CN1)

控制输入输出信号的连接与外部信号处理

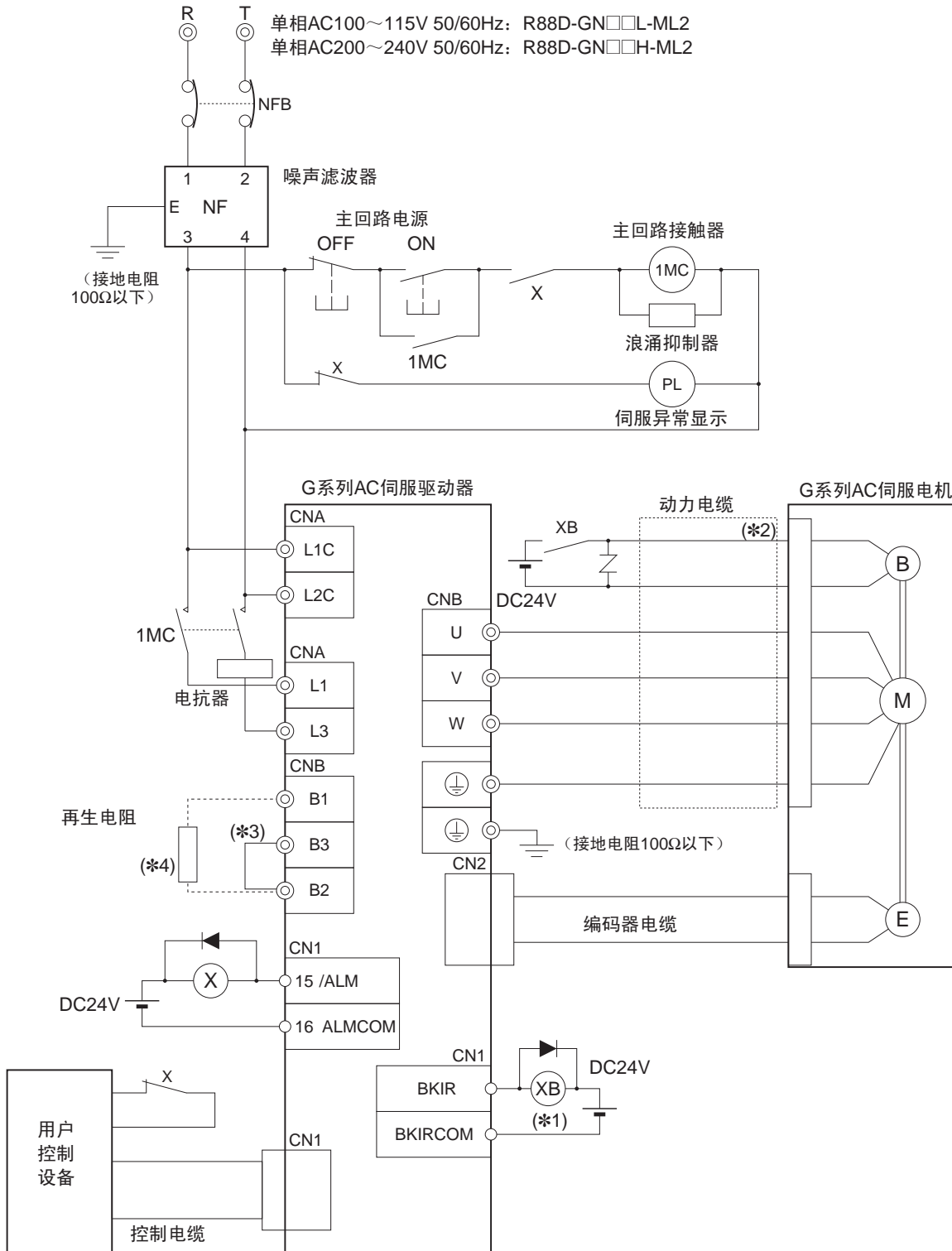


*1. 连接备用电池时，不需使用带电池的电缆。
 *2. 引脚No.19、20的输入可通过参数设定进行变更。上图所示为出厂设定。

● 外围设备连接示例

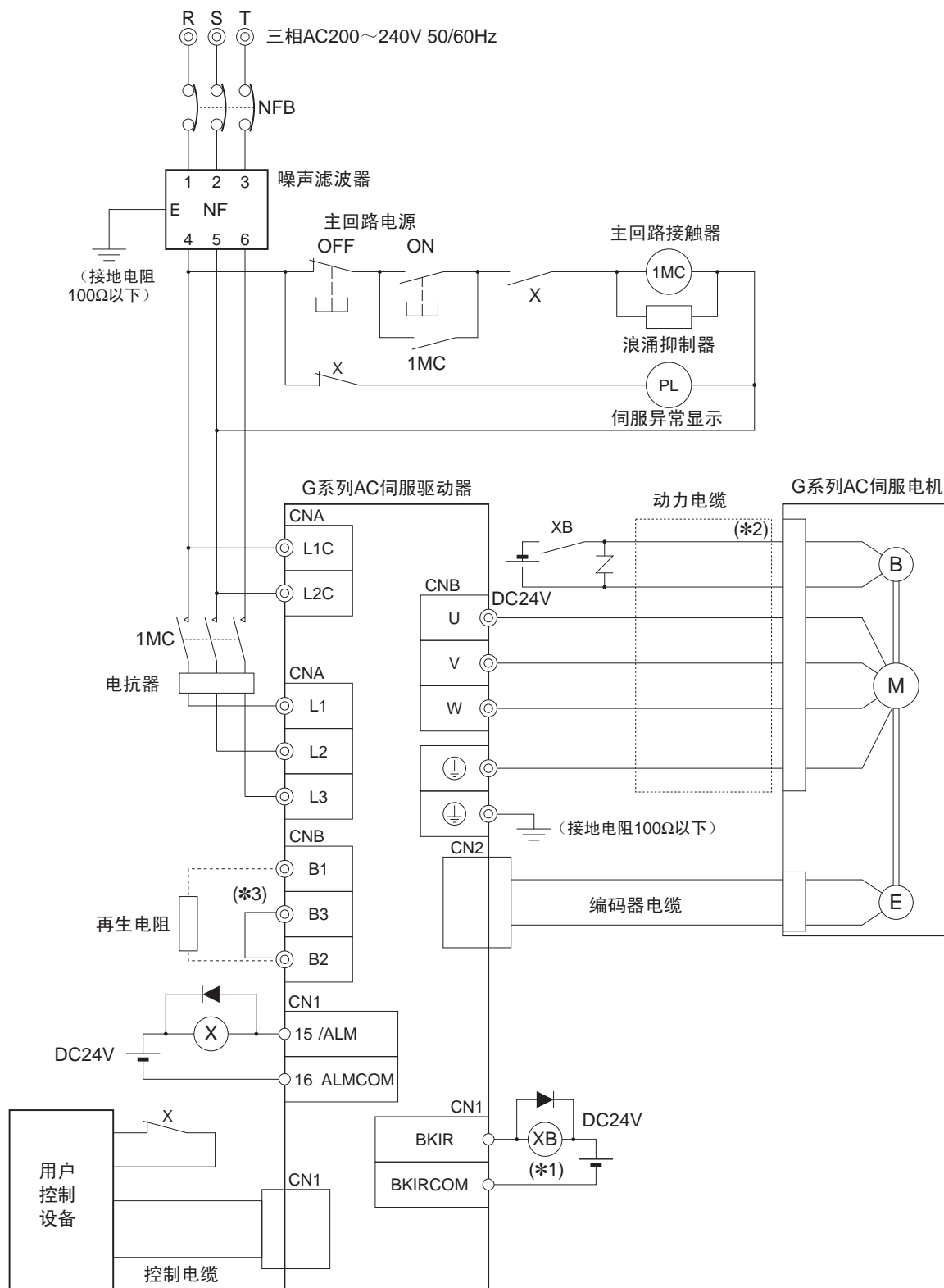
R88D-GNA5L-ML2/-GN01L-ML2/-GN02L-ML2/-GN04L-ML2

R88D-GN01H-ML2/-GN02H-ML2/-GN04H-ML2/-GN08H-ML2/-GN10H-ML2/-GN15H-ML2



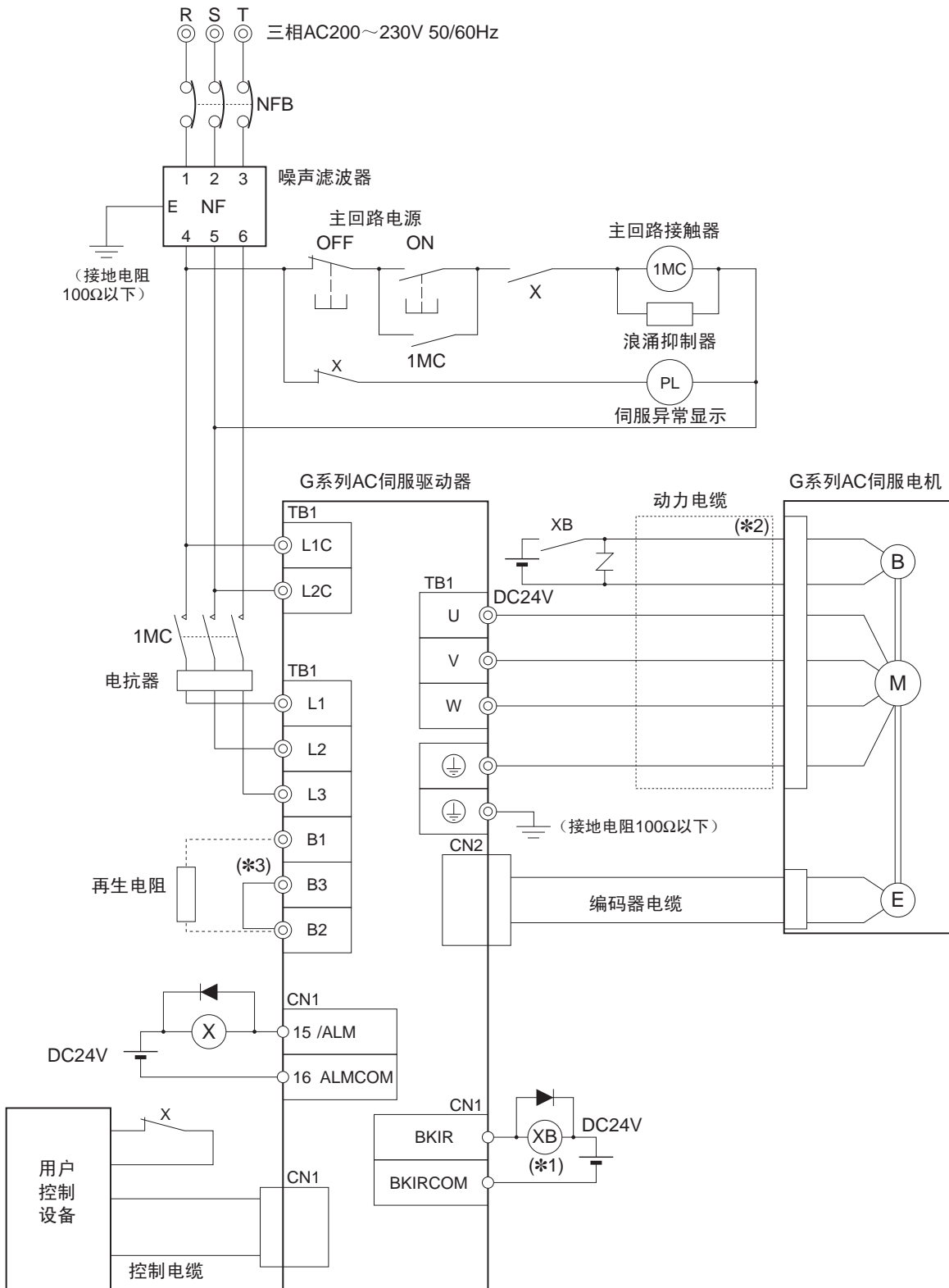
- *1. 推荐的继电器：欧姆龙生产的MY继电器(DC24V)。例如，欧姆龙生产的MY2型继电器的额定电感负载为2A (DC24V)，因此可适用于全部G系列的带制动器伺服电机。
- *2. 制动器无极性。
- *3. 再生电阻内置型(GN04L-ML2、GN08H-ML2、GN10H-ML2、GN15H-ML2)将连接B2-B3。再生量较大时，解除B2-B3，在B1-B2上进行外部再生电阻连接。
- *4. GNA5L-ML2~GN02L-ML2、GN01H-ML2~GN04H-ML2中无内部再生电阻。再生量较大时在B1-B2上连接必要的外部再生电阻。

R88D-GN08H-ML2/GN10H-ML2/GN15H-ML2



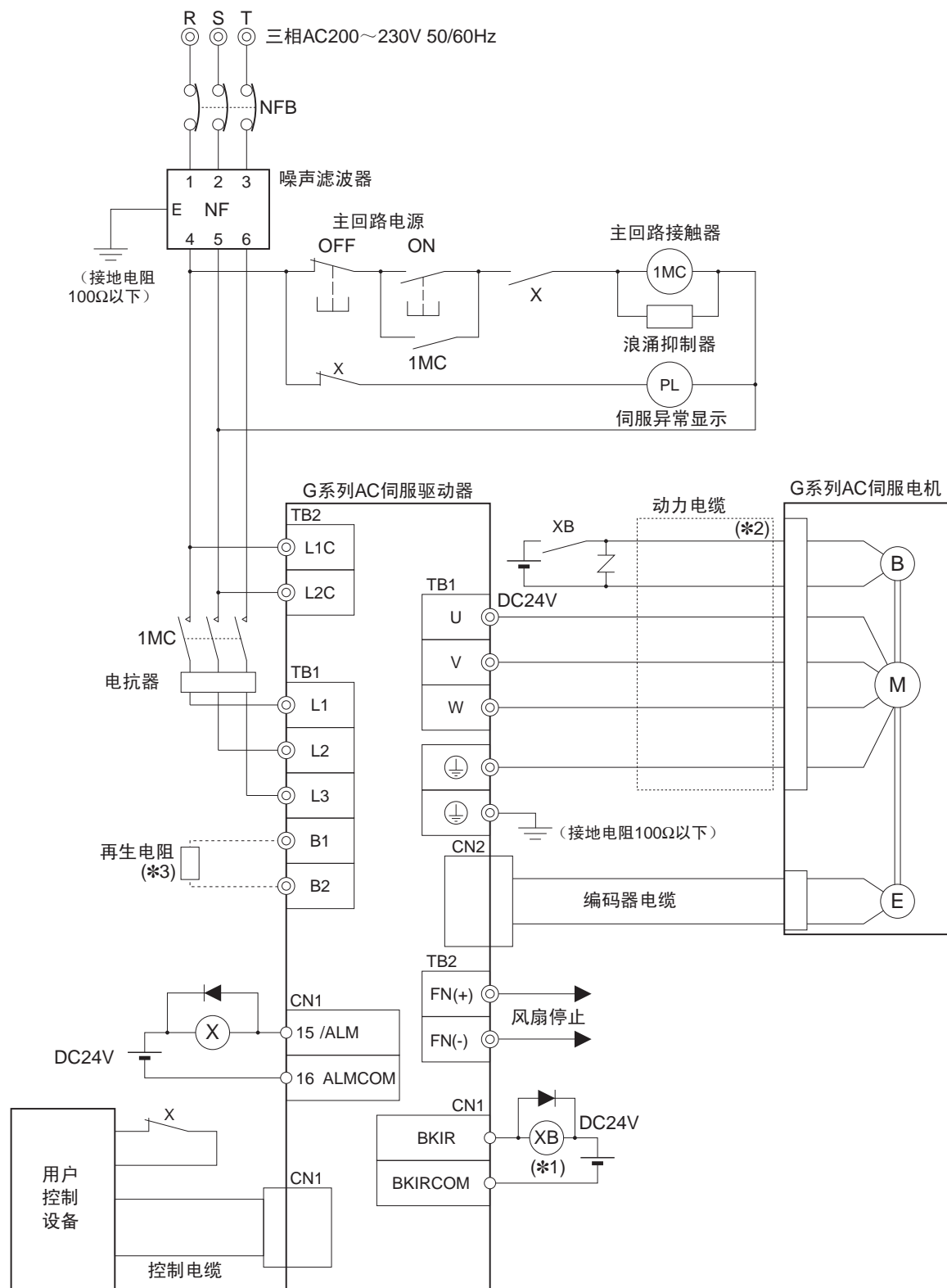
- *1. 推荐的继电器：欧姆龙生产的MY继电器(DC24V)。例如，欧姆龙生产的MY2型继电器的额定电感负载为2A (DC24V)，因此可适用于全部G系列的带制动器伺服电机。
- *2. 制动器无极性。
- *3. 再生电阻内置型(GN08H-ML2~GN15H-ML2)将连接B2-B3。
再生量较大时，解除B2-B3，在B1-B2上进行外部再生电阻连接。
- *4. 再生电阻内置型(GN08H-ML2~GN15H-ML2)将连接B2-B3。
再生量较大时，解除B2-B3，在B1-B2上进行外部再生电阻连接。

R88D-GN20H-ML2/GN30H-ML2/GN50H-ML2



- *1. 推荐的继电器：欧姆龙生产的MY继电器(DC24V)。例如，欧姆龙生产的MY2型继电器的额定电感负载为2A (DC24V)，因此可适用于全部G系列的带制动器伺服电机。
- *2. 制动器无极性。
- *3. 再生电阻内置型(GN08H-ML2~GN15H-ML2)将连接B2-B3。
再生量较大时，解除B2-B3，在B1-B2上进行外部再生电阻连接。

R88D-GN75H-ML2



- *1. 推荐的继电器：欧姆龙生产的MY继电器(DC24V)。例如，欧姆龙生产的MY2型继电器的额定电感负载为2A (DC24V)，因此可适用于全部G系列的带制动器伺服电机。
- *2. 制动器无极性。
- *3. GN75H-ML2中无内部再生电阻。
再生量较大时在B1-B2上连接必要的外部再生电阻。

输入输出段回路图

● 控制输入回路

● 控制输入

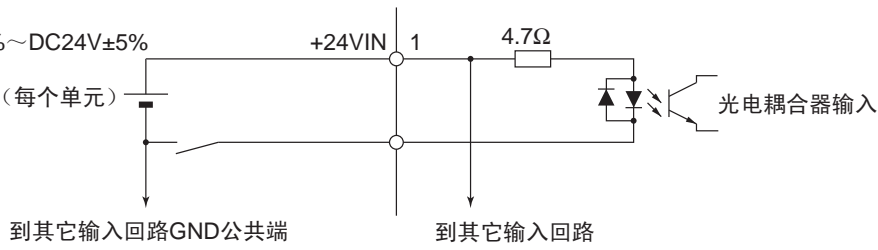
使用开关或有集电极开路输出的晶体管作为继电器接点。

外部电源:

DC12V±5%~DC24V±5%

电源容量:

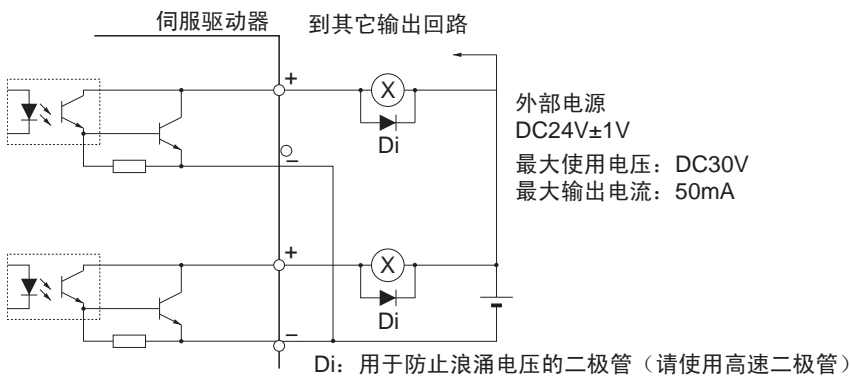
50mA以上 (每个单元)



信号电平 接通电平: 10V以上
断开电平: 3V以下

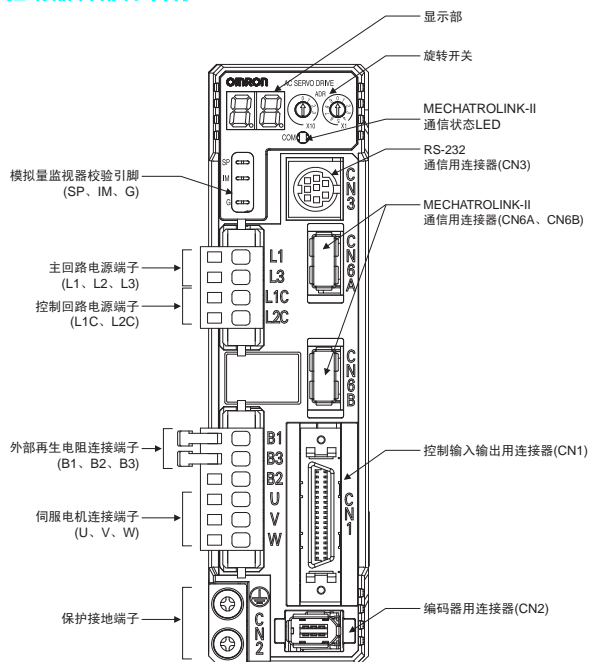
● 控制输出回路

● 控制输出



各部分名称与功能

● 驱动器各部分名称



- R88D-GNA5L-ML2/-GN01L-ML2/-GN02L-ML2
- R88D-GN04L-ML2/-GN01H-ML2/-GN02H-ML2
- R88D-GN04H-ML2/-GN08H-ML2/-GN10H-ML2
- R88D-GN15H-ML2

● 主回路连接用连接器(CNA)

| 符号 | 名称 |
|-----|----------|
| L1 | 主回路电源输入 |
| L2 | |
| L3 | |
| L1C | 控制回路电源输入 |
| L2C | |

● 伺服电机连接器(CNB)

| 符号 | 名称 |
|----|------------|
| B1 | 外部再生电阻连接端子 |
| B2 | |
| B3 | |
| U | 伺服电机连接端子 |
| V | |
| W | |
| ⊥ | |
| ⊥ | 机架接地 |

● R88D-GN20H-ML2/-GN30H-ML2/-GN50H-ML2

● 主回路连接用端子块规格

| 符号 | 名称 |
|-----|------------|
| L1 | 主回路电源输入 |
| L2 | |
| L3 | |
| L1C | 控制回路电源输入 |
| L2C | |
| B1 | 外部再生电阻连接端子 |
| B2 | |
| B3 | |
| U | 伺服电机连接端子 |
| V | |
| W | |
| ⊥ | 机架接地 |
| ⊥ | |

● R88D-GN75H-ML2

● 主回路连接用端子块规格(TB1)

| 符号 | 名称 |
|----|------------|
| L1 | 主回路电源输入 |
| L2 | |
| L3 | |
| B1 | 外部再生电阻连接端子 |
| B2 | |
| U | 伺服电机连接端子 |
| V | |
| W | |
| ⊥ | 机架接地 |
| ⊥ | |

● 主回路连接用端子块规格(TB2)

| 符号 | 名称 |
|--------|----------|
| L1C | 控制回路电源输入 |
| L2C | |
| ⊥ | 机架接地 |
| FN (+) | 风扇停止输出 |
| FN (-) | |

● 显示部

通过2位的7段LED，显示驱动器的状态、报警显示编号、其他参数等。

● 模拟量监视器校验引脚(SP, IM, G)

通过使用示波器等以模拟量电压对电机实际速度、指令速度、转矩、剩余脉冲量进行测量。
通过速度监视器SP选择(Pn007)、转矩监视器IM选择(Pn008)的设定，可对输出信号的种类、输出电压电平等进行设定。

● MECHATROLINK-II状态LED

显示MECHATROLINK-II通信状态。

● 旋转开关

设定节点地址。

● 控制输入信号(CN1)

| 针号 | 符号 | 名称 |
|--------|--------|-------------------|
| 1 | +24VIN | DC12~24V电源输入 |
| 2 | STOP | 即停止输入 |
| 3 | EXT3 | 外部闭锁信号3 |
| 4 | EXT2 | 外部闭锁信号2 |
| 5 | EXT1 | 外部闭锁信号1 |
| 6 | IN1 | 外部通用输入1 |
| 7 | PCL | 正转侧转矩限制输入 |
| 8 | NCL | 反转侧转矩限制输入 |
| 19~20* | POT | 正转侧驱动禁止输入 |
| | NOT | 反转侧驱动禁止输入 |
| 21 | DEC | 原点近傍输入 |
| 22 | IN0 | 外部通用输入0 |
| 23 | IN2 | 外部通用输入2 |
| 34 | BAT | 备用电池输入 ABS |
| 33 | BATCOM | |

* 正转、反转侧超程输入。

● 控制输出信号(CN1)

| 针号 | 符号 | 名称 |
|----|----------|---------------|
| 15 | /ALM | 报警输出 |
| 16 | ALMCOM | |
| 29 | OUTM2 | 通用输出2 (READY) |
| 30 | OUTM2COM | |
| 31 | OUTM3 | 通用输出3 (CLIM) |
| 32 | OUTM3COM | |
| 36 | OUTM1 | 通用输出1 (BKIR) |
| 35 | OUTM1COM | |

● 编码器用连接器规格(CN2)

| 针号 | 符号 | 名称 |
|----|------|----------|
| 1 | E5V | 编码器电源+5V |
| 2 | E0V | 编码器电源GND |
| 3 | BAT+ | 电池+ |
| 4 | BAT- | 电池- |
| 5 | PS+ | 编码器+S相输入 |
| 6 | PS- | 编码器-S相输入 |
| 外壳 | FG | 屏蔽接地 |

● 参数单元连接器(CN3)

| 针号 | 符号 | 名称 |
|----|-----|-----------|
| 3 | TXD | RS232发送数据 |
| 4 | GND | 接地 |
| 5 | RXD | RS232接收数据 |

● 驱动器保护功能

| 异常检测 | |
|--------------|------------|
| 控制电源电压不足 | |
| 过电压 | |
| 电压不足 | |
| 过电流 | |
| 过热 | |
| 过载 | |
| 再生过载 | |
| 编码器通信异常 | |
| 编码器通信数据异常 | |
| 偏差计数器上溢 | |
| 超速 | |
| 指令异常 | |
| 内部偏差计数器上溢 | |
| 越程限位异常 | |
| 参数异常 | |
| 参数损坏 | |
| 驱动禁止输入异常 | |
| 绝对值系统溢流异常 | ABS |
| 绝对值计数器溢出异常 | ABS |
| 绝对值超速异常 | ABS |
| 绝对值1次转动计数器异常 | ABS |
| 绝对值多次旋转计数器异常 | ABS |
| 绝对值状态异常 | ABS |
| 编码器Z相异常 | |
| 编码器PS信号异常 | |
| 节点地址设定异常 | |
| 通信异常 | |
| 传送周期异常 | |
| WatchDog数据异常 | |
| 即停止输入异常 | |
| 传送周期设定异常 | |
| 同步指令异常 | |
| 参数设定异常 | |
| 电机不一致 | |

参数

● R88A-RP02G:参数单元各部分名称



● 功能选择参数

| 参数名称 | 说明 |
|-------------------|----------------------------------------------------|
| 初始状态显示 | 选择在前面板7段LED上显示的数据。 |
| 转矩限制选择 | 选择转矩限制功能或转矩前馈功能的转速控制方式。 |
| 驱动禁止输入选择 | 选择正转侧和反转侧驱动禁止输入功能 (CN1: POT-引脚No.19, NOT-引脚No.20)。 |
| 通信控制 | 控制MECHATROLINK-II通信异常和报警。 |
| 通电时地址显示时间设定 | 设定控制电源接通时的节点地址显示时间。 |
| 速度监视器SP选择 | 选择向模拟量速度监视器 (前面板SP) 输出。 |
| 转矩监视器IM选择 | 选择向模拟量转矩监视器 (前面板IM) 输出。 |
| 禁止通过网络变更参数 | 允许/禁止通过网络变更参数。 |
| 使用绝对值编码器时运行切换 | 选择绝对值编码器的使用方法。 |
| RS232传送速度设定 | 设定RS232通信的传送速度。 |
| 位置回路增益(RT) | 设定位置回路响应。 |
| 速度回路增益(RT) | 设定速度回路响应。 |
| 速度回路积分时间常数(RT) | 调整速度回路的积分时间常数。 |
| 速度反馈滤波器时间常数(RT) | 设定速度检测滤波器时间常数的类型, 通常设为0。 |
| 转矩指令滤波器时间常数(RT) | 调整转矩指令部的一次延迟滤波器时间常数。 |
| 速度前馈量(RT) | 设定速度前馈量。 |
| 前馈量滤波器时间常数(RT) | 设定速度前馈量一次延迟滤波器的时间常数。 |
| 第2位置回路增益(RT) | 设定第2增益切换时的位置回路增益。 |
| 第2速度回路增益(RT) | 设定第2增益切换时的速度回路增益。 |
| 第2速度回路积分时间常数(RT) | 设定第2增益切换时的速度回路积分时间常数。 |
| 第2速度反馈滤波器时间常数(RT) | 设定第2增益切换时的速度检测滤波器。 |
| 第2转矩指令滤波器时间常数(RT) | 设定第2增益切换时转矩指令部的一次延迟滤波器时间常数。 |

| 参数名称 | 说明 |
|----------------|-------------------------------------------------------------------------------------|
| 陷波滤波器1频率 | 设定共振抑制陷波滤波器1的陷波频率。 |
| 陷波滤波器1幅值 | 设定共振抑制陷波滤波器1的陷波幅值。 |
| 惯量比(RT) | 选择负载惯量与电机转动惯量之比。 |
| 实时自动调谐模式选择 | 设定实时自动调谐的运行模式。 |
| 实时自动调谐机械刚性选择 | 设定实时自动调谐的机械刚性。 |
| 适应滤波器选择 | 设定适应滤波器的有效/无效状态。 |
| 抑制振动滤波器选择 | 选择抑制振动滤波器的类型和切换模式。 |
| 通常模式自动调谐运行设定 | 设定通常模式自动调谐的运行模式。 |
| 越程限位设置 | 设定根据位置指令输入电机运行的可能范围。 |
| 瞬时速度观测器设定(RT) | 通过瞬时速度观测器提高速度检测精度, 改善响应性, 降低停止时的振动。 |
| 陷波滤波器2频率 | 设定共振抑制陷波滤波器2的陷波频率。 |
| 陷波滤波器2幅值 | 设定共振抑制陷波滤波器2的陷波幅值。 |
| 陷波滤波器2深度 | 设定共振抑制陷波滤波器2的陷波深度。 |
| 第1抑制振动频率 | 设定抑制负载尖端振动的抑制振动控制的第1抑制振动频率。 |
| 第1抑制振动滤波器设定 | 设定第1抑制振动频率(Pn02B): 转矩达到饱和时减小设定值, 提高移动速度时增大设定值。 |
| 第2抑制振动频率 | 设定抑制负载尖端振动的抑制振动控制的第2抑制振动频率。 |
| 第2抑制振动滤波器设定 | 设定抑制负载尖端振动的抑制振动控制的第2抑制振动滤波器。 |
| 显示适应滤波器工作台No. | 显示与适应滤波器频率相对应的工作台No.。 |
| 增益切换运行模式选择(RT) | 设定增益切换功能的有效/无效状态。 |
| 增益切换设定(RT) | 设定增益切换的触发条件。内容根据控制模式而异。 |
| 增益切换时间(RT) | 增益切换设定(Pn031)为3、5~10的时候有效。设定从第2增益返回第1增益时从检测到触发条件到增益实际切换的延迟时间。 |
| 增益切换电平设定(RT) | 增益切换设定(Pn031)为3、5、6、9、10的时候, 对第1增益/第2增益切换时的判断电平进行设定。设定单位根据增益切换设定(Pn031)的条件而异。 |
| 增益切换滞后设定(RT) | 增益切换设定(Pn031)为3、5、6、9、10的时候, 对增益切换电平设定(Pn033)的判断电平滞后后进行设定。设定单位根据增益切换设定(Pn031)的条件而异。 |
| 位置回路增益切换时间(RT) | 防止位置回路增益与第2位置回路增益相差较大时位置回路增益突然增大。 |
| 点动速度 | 设定参数单元或CX-Drive的点动运转速度。 |
| 即停止输入设定 | 设定即停止输入(STOP)为有效。 |
| 原点近傍输入逻辑设定 | 设定原点近傍输入(DEC)的逻辑。 |

| 参数名称 | 说明 |
|---------------|--------------------------------------------------------------------|
| 运行方向设定 | 设定通过网络发送的运行数据的极性与电机旋转方向的关系。 |
| 输入信号选择 | 设定驱动禁止输入的端子分配。 |
| 速度限制 | 设定转矩控制模式的速度限制。 |
| 软启动加速时间 | 设定速度控制模式的加速时间。 |
| 软启动减速时间 | 设定速度控制模式的减速时间。 |
| 速度限制选择 | 设定转矩控制模式的速度限制。 |
| 第1转矩限制 | 设定电机输出转矩的第1转矩限制。 |
| 第2转矩限制 | 设定电机输出转矩的第2转矩限制。 |
| 第1定位完成幅值 | 设定选择第1定位完成(INP1)输出时的定位完成范围。 |
| 速度一致信号输出幅值 | 设定速度一致检测(VCMP)信号的检测幅值。 |
| 电机转速检查时的转速 | 设定转速达到(TGON)信号的阈值。 |
| 第2定位完成幅值 | 设定选择第2定位完成(INP2)时的定位完成范围。 |
| 电机相电流偏移重新调整设定 | 设定伺服电源接通指令输入时电机相电流检测(CT)偏移组件重新调整功能的有效/无效状态。控制电源接通时进行重新调整。 |
| 选择电压不足报警 | 在伺服电机通电中主电源切断的瞬间停电保持时间(Pn06D)的时间持续时,选择是否使主电源电压不足(报警显示No.13)功能发挥作用。 |
| 驱动禁止输入时停止选择 | 设定正转侧驱动禁止输入(POT)、反转侧驱动禁止输入(NOT)运行有效状态下的减速停止运行。 |
| 主电源OFF时的停止选择 | 电压不足报警选择(Pn065)设定为0时,对切断主电源后减速中及停止后的操作进行设定。检测到电源断开时,将对偏差计数器进行复位。 |
| 报警发生时的停止选择 | 对保护功能发出报警后的减速过程和停止状态进行设定。发出报警时,将对偏差计数器进行复位。 |
| 伺服断开时的停止选择 | 设定伺服电源断开后的操作。本参数的设定值和运行、偏差计数器处理之间关系和主电源断开时停止选择(Pn067)相同。 |
| 停止时制动器定时 | 设定从检测到制动器联锁装置(BKIR)信号到伺服电源断开的的时间。 |
| 运行时制动器定时 | 设定从伺服电源断开到制动器联锁装置(BKIR)信号断开的的时间。 |
| 再生电阻选择 | 设定再生电阻运行和再生过载(报警显示No.18)运行。使用内置再生电阻时设为0。 |
| 瞬间停电保持时间 | 设定主电源切断持续状态时,检查出切断的时间。设定值为1000时,主电源OFF检测为禁止状态。 |
| 紧急停止转矩 | 设定驱动禁止输入时停止选择(Pn066)的设定值为2、通过驱动禁止输入减速时的转矩限制。 |
| 过载检测电平设定 | 设定过载检测电平。 |
| 超速检测电平设置 | 设定超速检测电平。 |

● 16位定位参数

| 参数名称 | 说明 |
|------------|------------------------------------------|
| 齿隙补偿选择 | 设定位置控制的齿隙补偿的有效/无效状态,并设定补偿方向。 |
| 齿隙补偿 | 设定位置控制的齿隙补偿量。 |
| 齿隙补偿时间常数 | 设定位置控制的齿隙补偿时间常数。 |
| 软限制 | 设定软限制的有效/无效状态。 |
| 原点范围 | 设定原点检测阈值(ZPOINT)的绝对值。 |
| 直线加速度额定数 | 设定定位运行的加速度。 |
| 直线减速度额定数 | 设定定位运行的减速度。 |
| 移动平均时间 | 设定位置指令的移动平均时间。 |
| 原点复位模式设定 | 设定原点复位的方向。 |
| 第1原点复位接近速度 | 设定从原点近傍信号接通至断开并检测到闭锁信号期间的原点复位运行速度。 |
| 第2原点复位接近速度 | 设定从检测到闭锁信号至达到原点复位最终距离(Pn204)期间的原点复位运行速度。 |
| 通用输出1功能选择 | 选择通用输出1(OUTM1)的功能。 |
| 通用输出2功能选择 | 选择通用输出2(OUTM2)的功能。设定值及功能与通用输出1(OUTM1)相同。 |
| 通用输出3功能选择 | 选择通用输出3(OUTM3)的功能。设定值及功能与通用输出1(OUTM1)相同。 |

● 32位定位参数

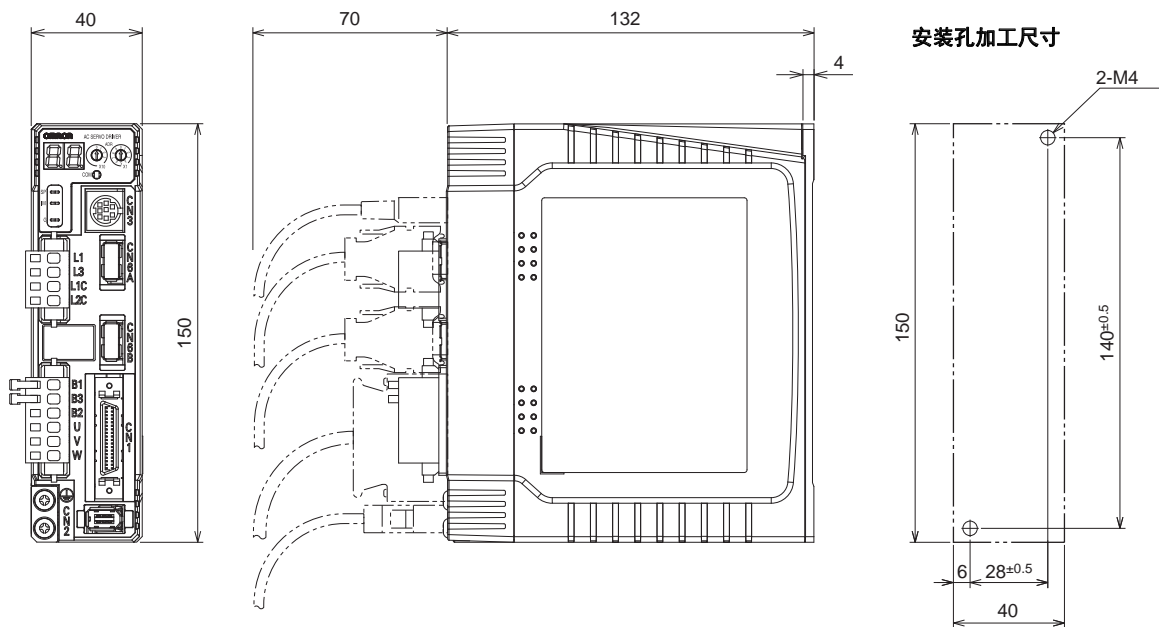
| 参数名称 | 说明 |
|-------------|-------------------------------|
| 绝对原点偏移 | 设定使用绝对值编码器时编码器位置和机械坐标系位置的偏移量。 |
| 正向软件限制 | 设定正向软限制。 |
| 反向软件限制 | 设定反向软限制。 |
| 外部输入定位的最终距离 | 设定检测到闭锁信号输入位置后、执行外部输入时的行程距离。 |
| 原点复位最终距离 | 设定执行原点复位时从闭锁信号输入位置到原点的距离。 |
| 第1电子齿轮比(分子) | 设定电子齿轮比的分子。 |
| 第2电子齿轮比(分母) | 设定电子齿轮比分母。 |
| 偏差计数器溢出电平 | 设定偏差计数器溢出电平。 |

外形尺寸

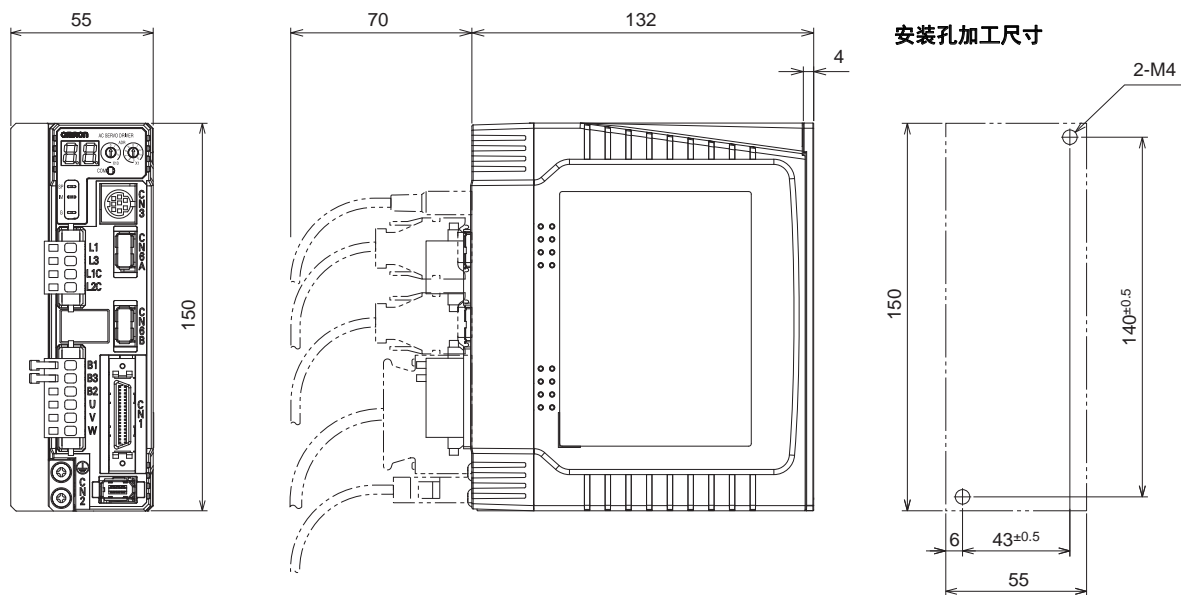
(单位 mm)

●伺服驱动器

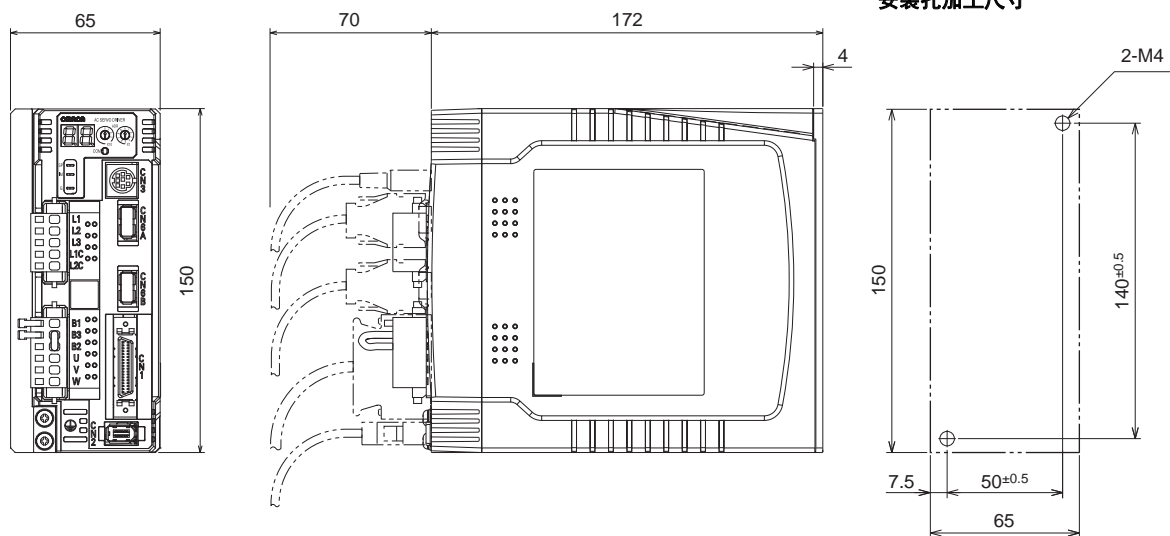
- 单相 AC100V (50W~100W)
R88D-GNA5L-ML2
R88D-GN01L-ML2
- 单相 AC200V (50W~200W)
R88D-GN01H-ML2
R88D-GN02H-ML2



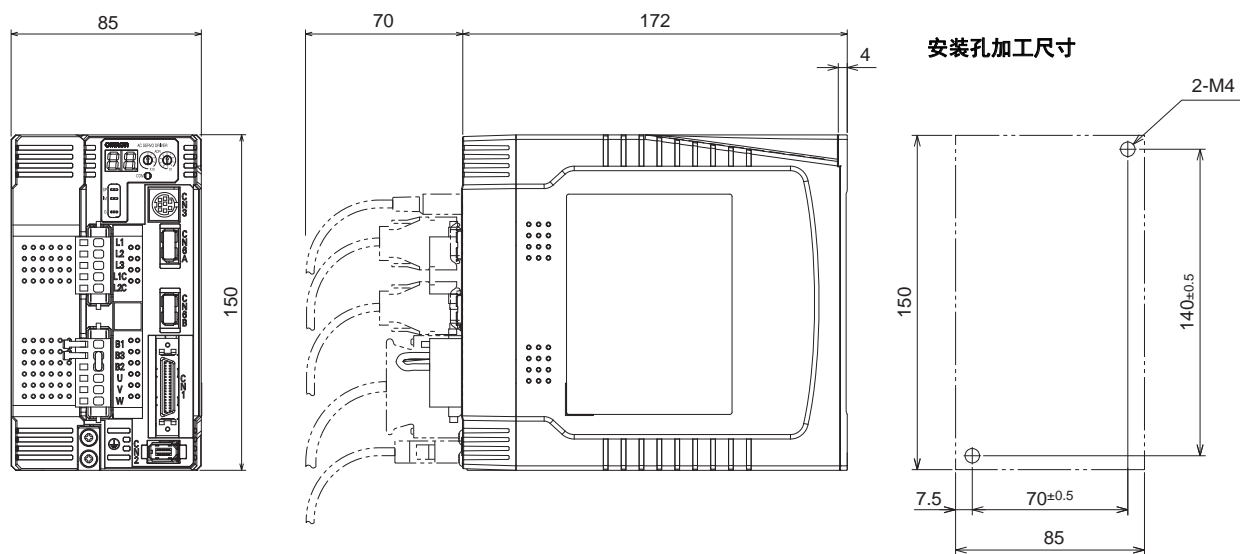
- 单相 AC100V (200W)
R88D-GN02L-ML2
- 单相 AC200V (400W)
R88D-GN04H-ML2



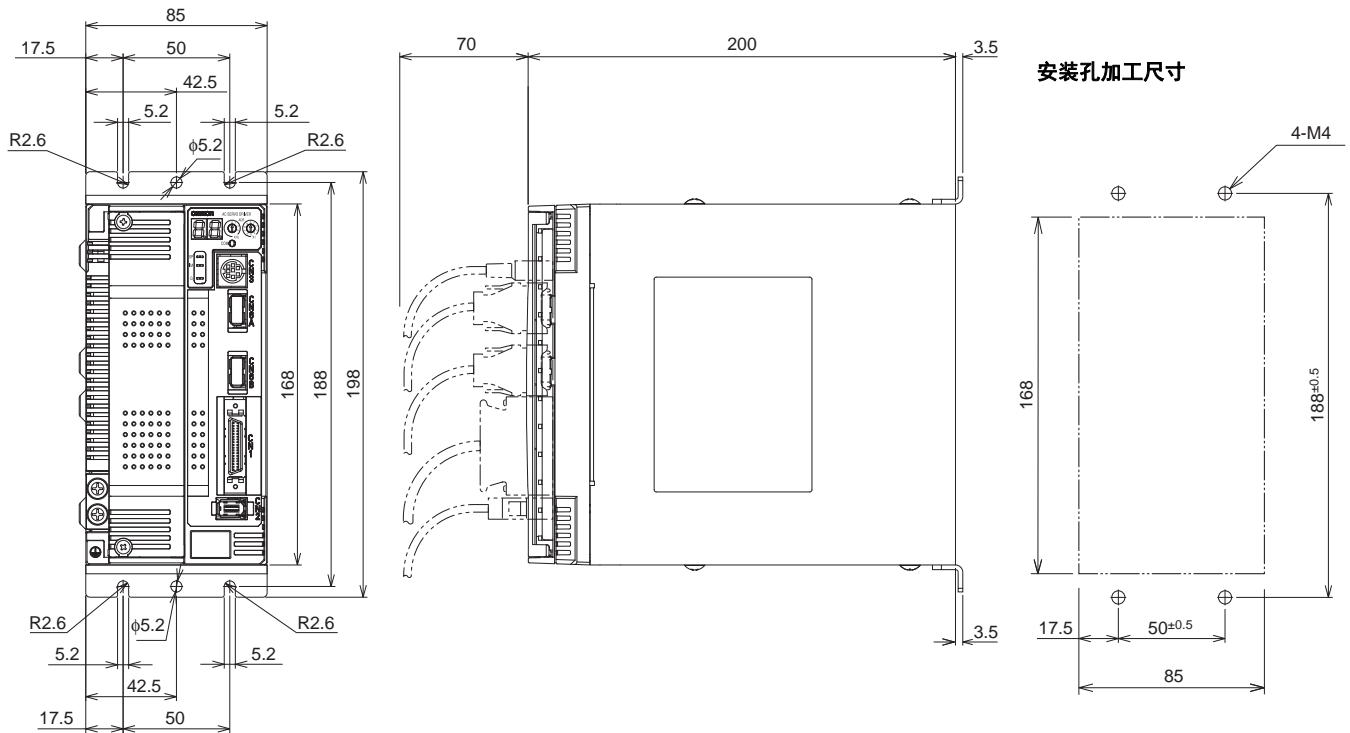
- 单相 AC100V (400W)
R88D-GN04L-ML2
- 单相/三相 AC200V (750W)
R88D-GN08H-ML2



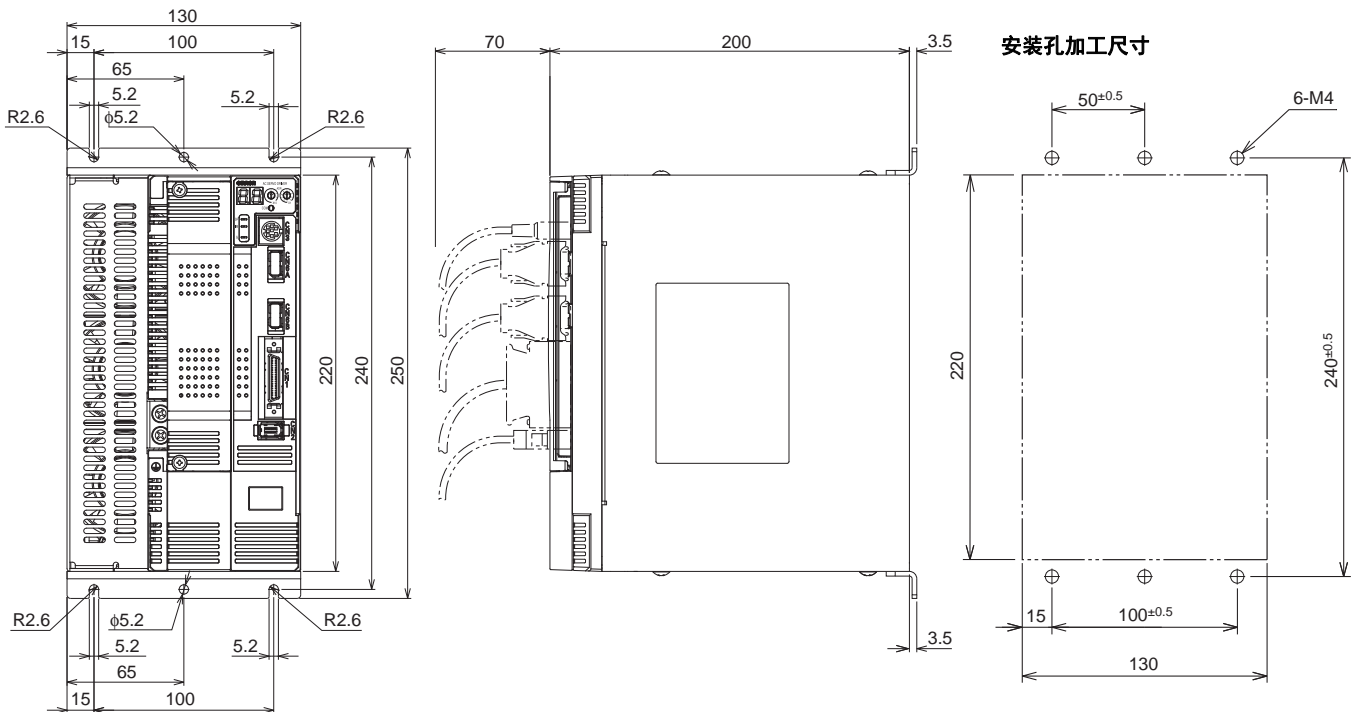
- 单相/三相 AC200V (900W~1.5kW)
R88D-GN10H-ML2
R88D-GN15H-ML2



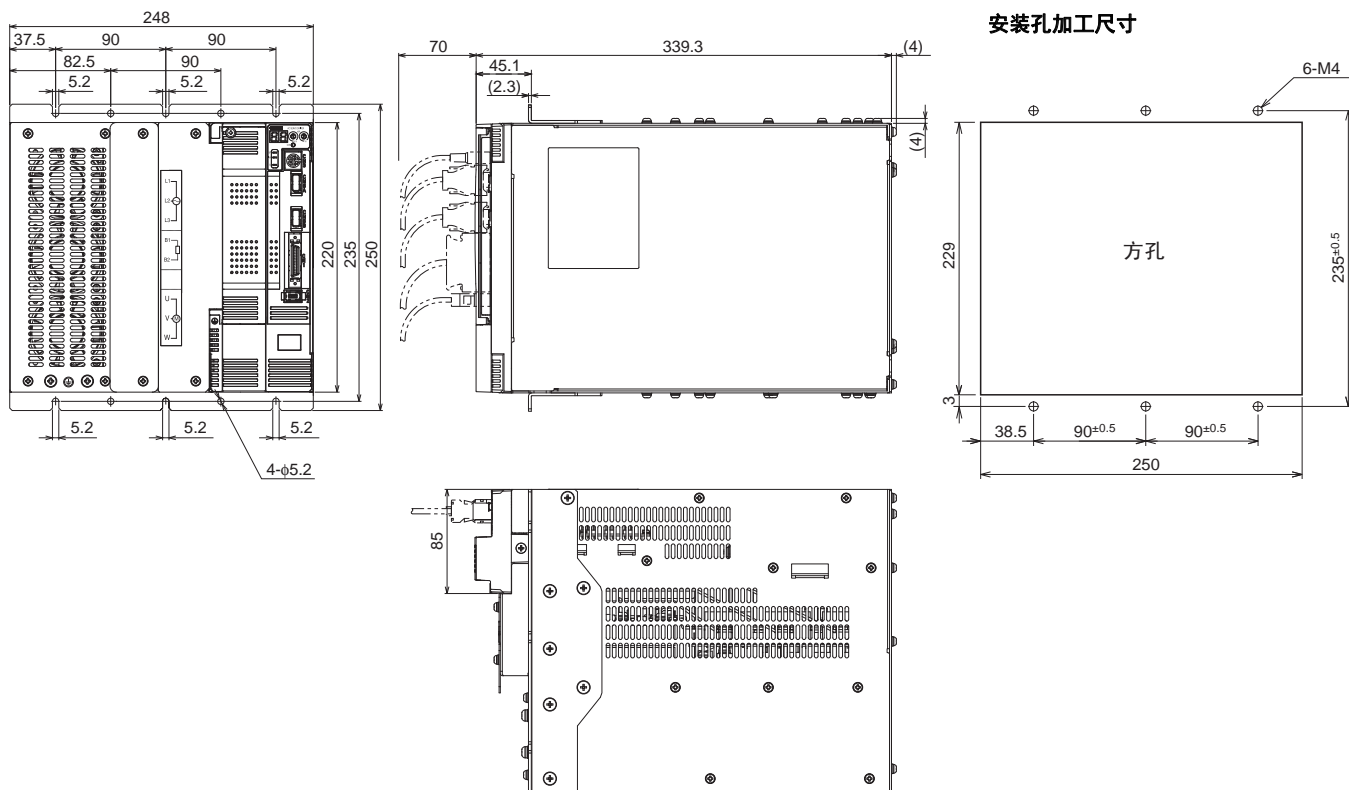
• 三相 AC200V (2kW)
R88D-GN20H-ML2



• 三相 AC200V (2kW~5kW)
R88D-GN30H-ML2
R88D-GN50H-ML2



• 三相 AC200V (7.5kW)
R88D-GN75H-ML2
前面板安装时 (使用安装支架)



● 伺服电机

圆柱型伺服电机用(3,000r/min)

• 50W/100W

INC

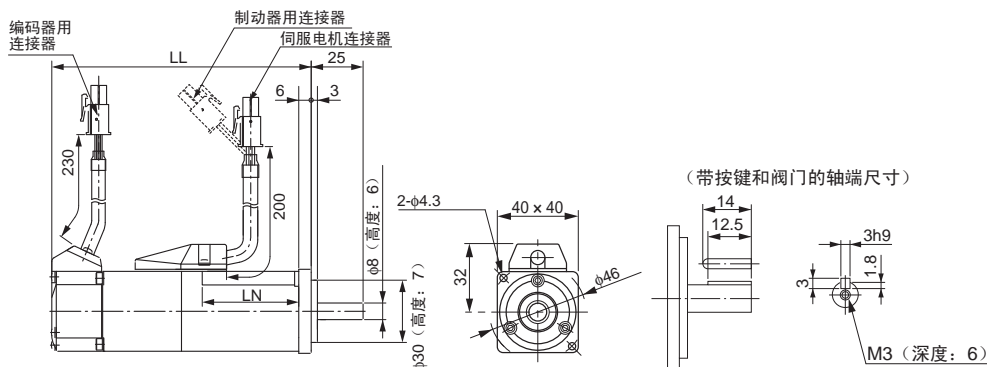
- R88M-G05030H (-S2)
- R88M-G10030L (-S2)
- R88M-G10030H (-S2)
- R88M-G05030H-B (S2)
- R88M-G10030L-B (S2)
- R88M-G10030H-B (S2)

ABS

- R88M-G05030T (-S2)
- R88M-G10030S (-S2)
- R88M-G10030T (-S2)
- R88M-G05030T-B (S2)
- R88M-G10030S-B (S2)
- R88M-G10030T-B (S2)

| 型号 | LL | LN |
|----------------|-----|------|
| R88M-G05030□ | 72 | 26.5 |
| R88M-G10030□ | 92 | 46.5 |
| R88M-G05030□-B | 102 | 26.5 |
| R88M-G10030□-B | 122 | 46.5 |

* 方形空格中为显示L、H、T、S。
注：标准型轴形状为直轴。型号后带“S2”为带按键和阀门的直轴型号。



• 200W/400W/750W

INC

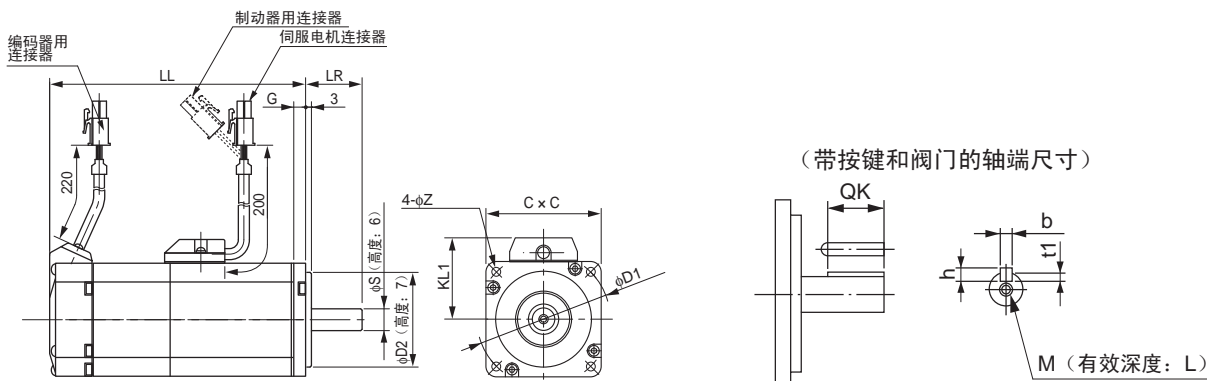
- R88M-G20030L (-S2)
- R88M-G40030L (-S2)
- R88M-G20030H (-S2)
- R88M-G40030H (-S2)
- R88M-G75030H (-S2)
- R88M-G20030L-B (S2)
- R88M-G40030L-B (S2)
- R88M-G20030H-B (S2)
- R88M-G40030H-B (S2)
- R88M-G75030H-B (S2)

ABS

- R88M-G20030S (-S2)
- R88M-G40030S (-S2)
- R88M-G20030T (-S2)
- R88M-G40030T (-S2)
- R88M-G75030T (-S2)
- R88M-G20030S-B (S2)
- R88M-G40030S-B (S2)
- R88M-G20030T-B (S2)
- R88M-G40030T-B (S2)
- R88M-G75030T-B (S2)

| 型号 | LL | LR | S | D1 | D2 | C | G | Z | KL1 | QK | b | h | M | t1 | L |
|----------------|-------|----|----|----|----|----|-----|-----|-----|----|-----|---|----|-----|----|
| R88M-G20030□ | 79.5 | 30 | 11 | 70 | 50 | 60 | 6.5 | 4.5 | 43 | 18 | 4h9 | 4 | M4 | 2.5 | 8 |
| R88M-G40030□ | 99 | | 14 | | | | | | | | | | | 3 | |
| R88M-G75030□ | 112.2 | 35 | 19 | 90 | 70 | 80 | 8 | 6 | 53 | 22 | 6h9 | 6 | M5 | 3.5 | 10 |
| R88M-G20030□-B | 116 | 30 | 11 | 70 | 50 | 60 | 6.5 | 4.5 | 43 | 18 | 4h9 | 4 | M4 | 2.5 | 8 |
| R88M-G40030□-B | 135.5 | | 14 | | | | | | | | | | | 3 | |
| R88M-G75030□-B | 149.2 | 35 | 19 | 90 | 70 | 80 | 8 | 6 | 53 | 22 | 6h9 | 6 | M5 | 3.5 | 10 |

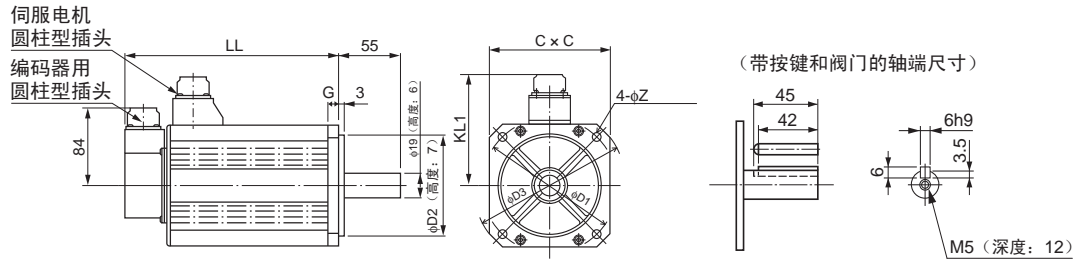
* 方形空格中为显示L、H、T、S。
注：标准型轴形状为直轴。型号后带“S2”为带按键和阀门的直轴型号。



• 1kW/1.5kW/2kW

ABS

- R88M-G1K030T (-S2)
- R88M-G1K530T (-S2)
- R88M-G2K030T (-S2)
- R88M-G1K030T-B (S2)
- R88M-G1K530T-B (S2)
- R88M-G2K030T-B (S2)



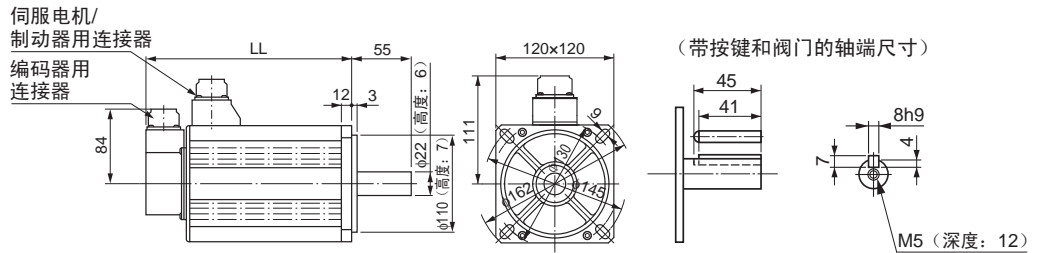
| 型号 | LL | D1 | D2 | C | D3 | G | KL1 | Z |
|----------------|-----|-----|----|-----|-----|----|-----|-----|
| R88M-G1K030T | 175 | 100 | 80 | 90 | 120 | 7 | 98 | 6.6 |
| R88M-G1K530T | 180 | 115 | 95 | 100 | 135 | 10 | 103 | 9 |
| R88M-G2K030T | 205 | | | | | | | |
| R88M-G1K030T-B | 200 | 100 | 80 | 90 | 120 | 7 | 98 | 6.6 |
| R88M-G1K530T-B | 205 | 115 | 95 | 100 | 135 | 10 | 103 | 9 |
| R88M-G2K030T-B | 230 | | | | | | | |

注：标准型轴形状为直轴。
型号后带“S2”为带按键和阀门的直轴的类型。

• 3kW

ABS

- R88M-G3K030T (-S2)
- R88M-G3K030T-B (S2)



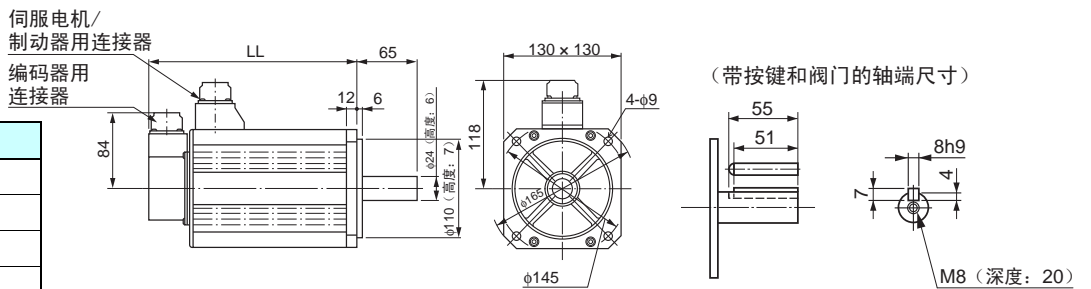
| 型号 | LL |
|----------------|-----|
| R88M-G3K030T | 217 |
| R88M-G3K030T-B | 242 |

注：标准型轴形状为直轴。
型号后带“S2”为带按键和阀门的直轴的类型。

• 4kW/5kW

ABS

- R88M-G4K030T (-S2)
- R88M-G5K030T (-S2)
- R88M-G4K030T-B (S2)
- R88M-G5K030T-B (S2)



| 型号 | LL |
|----------------|-----|
| R88M-G4K030T | 240 |
| R88M-G5K030T | 280 |
| R88M-G4K030T-B | 265 |
| R88M-G5K030T-B | 305 |

注：标准型轴形状为直轴。
型号后带“S2”为带按键和阀门的直轴的类型。

扁平型伺服电机(3,000r/min)

- 100W/200W/400W

INC

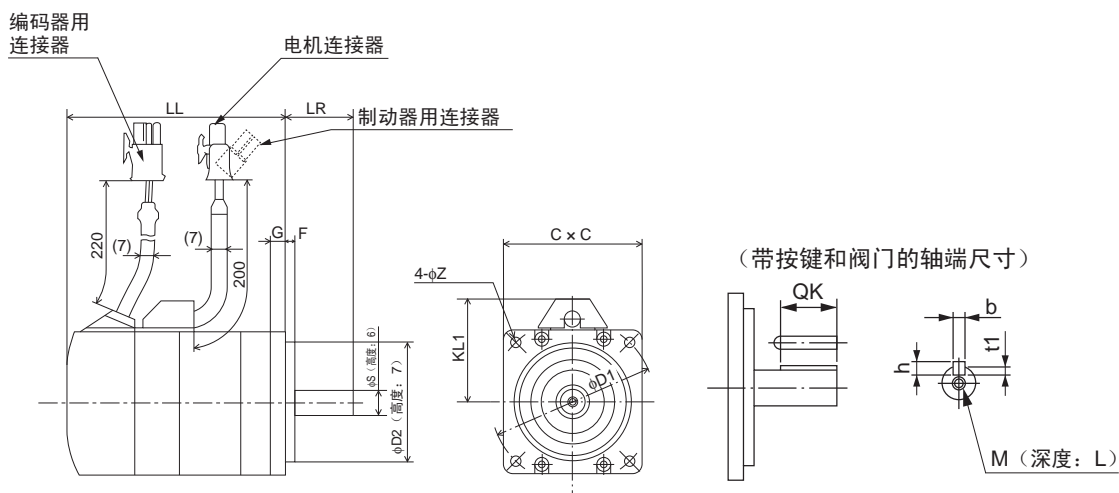
- R88M-GP10030L (-S2)
- R88M-GP20030L (-S2)
- R88M-GP40030L (-S2)
- R88M-GP10030H (-S2)
- R88M-GP20030H (-S2)
- R88M-GP40030H (-S2)
- R88M-GP10030L-B (S2)
- R88M-GP20030L-B (S2)
- R88M-GP40030L-B (S2)
- R88M-GP10030H-B (S2)
- R88M-GP20030H-B (S2)
- R88M-GP40030H-B (S2)

ABS

- R88M-GP10030S (-S2)
- R88M-GP20030S (-S2)
- R88M-GP40030S (-S2)
- R88M-GP10030T (-S2)
- R88M-GP20030T (-S2)
- R88M-GP40030T (-S2)
- R88M-GP10030S-B (S2)
- R88M-GP20030S-B (S2)
- R88M-GP40030S-B (S2)
- R88M-GP10030T-B (S2)
- R88M-GP20030T-B (S2)
- R88M-GP40030T-B (S2)

| 型号 | LL | LR | S | D1 | D2 | C | F | G | KL1 | Z | QK | b | h | t1 | M | L |
|------------------------------------|-------|----|----|----|----|----|---|---|-----|-----|------|-----|---|-----|----|----|
| R88M-GP10030L R88M-GP10030H | 60.5 | 25 | 8 | 70 | 50 | 60 | 3 | 7 | 43 | 4.5 | 12.5 | 3h9 | 3 | 1.8 | M3 | 6 |
| R88M-GP10030S R88M-GP10030T | 87.5 | | | | | | | | | | | | | | | |
| R88M-GP20030L R88M-GP20030H | 67.5 | 30 | 11 | 90 | 70 | 80 | 5 | 8 | 53 | 5.5 | 18 | 4h9 | 4 | 2.5 | M4 | 8 |
| R88M-GP20030S R88M-GP20030T | 94.5 | | | | | | | | | | | | | | | |
| R88M-GP40030L R88M-GP40030H | 82.5 | | | | | | | | | | | | | | | |
| R88M-GP40030S R88M-GP40030T | 109.5 | | | | | | | | | | 22.5 | 5h9 | 5 | 3.0 | M5 | 10 |
| R88M-GP10030L-B R88M-GP10030H-B | 84.5 | 25 | 8 | 70 | 50 | 60 | 3 | 7 | 43 | 4.5 | 12.5 | 3h9 | 3 | 1.8 | M3 | 6 |
| R88M-GP10030S-B R88M-GP10030T-B | 111.5 | | | | | | | | | | | | | | | |
| R88M-GP20030L-B R88M-GP20030H-B | 100 | 30 | 11 | 90 | 70 | 80 | 5 | 8 | 53 | 5.5 | 18 | 4h9 | 4 | 2.5 | M4 | 8 |
| R88M-GP20030S-B R88M-GP20030T-B | 127 | | | | | | | | | | | | | | | |
| R88M-GP40030L-B R88M-GP40030H-B | 115 | | | | | | | | | | | | | | | |
| R88M-GP40030S-B R88M-GP40030T-B | 142 | | | | | | | | | | 22.5 | 5h9 | 5 | 3.0 | M5 | 10 |

注：标准型轴形状为直轴。型号后带“S2”为带按键和阀门的直轴型号。



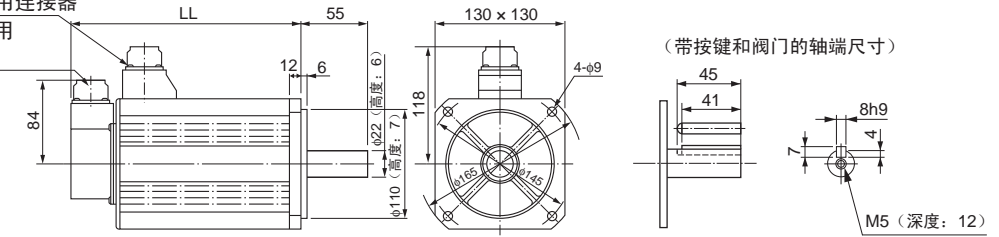
圆柱型伺服电机用(2,000r/min)

• AC200V: 1kW/1.5kW

ABS

- R88M-G1K020T (-S2)
- R88M-G1K520T (-S2)
- R88M-G1K020T-B (S2)
- R88M-G1K520T-B (S2)

伺服电机/
制动器用连接器
编码器用
连接器



| 型号 | LL |
|----------------|-----|
| R88M-G1K020T | 150 |
| R88M-G1K520T | 175 |
| R88M-G1K020T-B | |
| R88M-G1K520T-B | 200 |

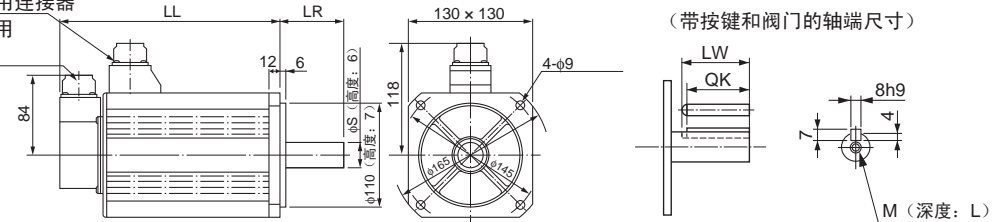
注：标准型轴形状为直轴。
型号后带“S2”为带按键和阀门的直轴的类型。

• AC200V: 2kW/3kW

ABS

- R88M-G2K020T (-S2)
- R88M-G3K020T (-S2)
- R88M-G2K020T-B (S2)
- R88M-G3K020T-B (S2)

伺服电机/
制动器用连接器
编码器用
连接器



| 型号 | LL | LR | S | LW | QK | M | L |
|----------------|-----|----|----|----|----|----|----|
| R88M-G2K020T | 200 | 55 | 22 | 45 | 41 | M5 | 12 |
| R88M-G3K020T | 250 | 65 | 24 | 55 | 51 | M8 | 20 |
| R88M-G2K020T-B | 225 | 55 | 22 | 45 | 41 | M5 | 12 |
| R88M-G3K020T-B | 275 | 65 | 24 | 55 | 51 | M8 | 20 |

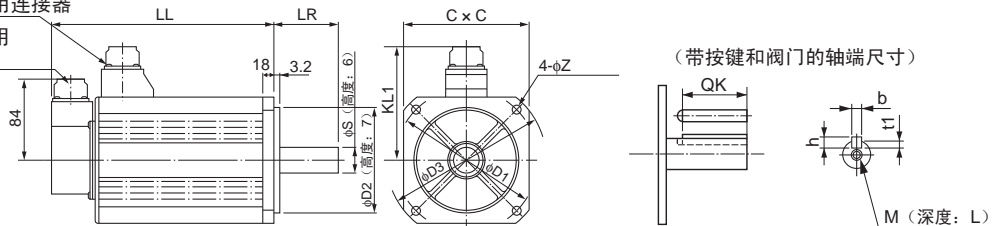
注：标准型轴形状为直轴。
型号后带“S2”为带按键和阀门的直轴的类型。

• AC200V: 4kW/5kW

ABS

- R88M-G4K020T (-S2)
- R88M-G5K020T (-S2)
- R88M-G4K020T-B (S2)
- R88M-G5K020T-B (S2)

伺服电机/
制动器用连接器
编码器用
连接器



| 型号 | LL | LR | S | D1 | D2 | C | D3 | KL1 | Z | QK | b | h | t1 | M | L |
|----------------|-----|----|----|-----|-------|-----|-----|-----|------|----|------|---|----|-----|----|
| R88M-G4K020T | 242 | 65 | 28 | 165 | 130 | 150 | 190 | 128 | 11 | 51 | 8h9 | 7 | 4 | M8 | 20 |
| R88M-G5K020T | 225 | 70 | 35 | 200 | 114.3 | 176 | 233 | 143 | 13.5 | 50 | 10h9 | 8 | 5 | M12 | 25 |
| R88M-G4K020T-B | 267 | 65 | 28 | 165 | 130 | 150 | 190 | 128 | 11 | 51 | 8h9 | 7 | 4 | M8 | 20 |
| R88M-G5K020T-B | 250 | 70 | 35 | 200 | 114.3 | 176 | 233 | 143 | 13.5 | 50 | 10h9 | 8 | 5 | M12 | 25 |

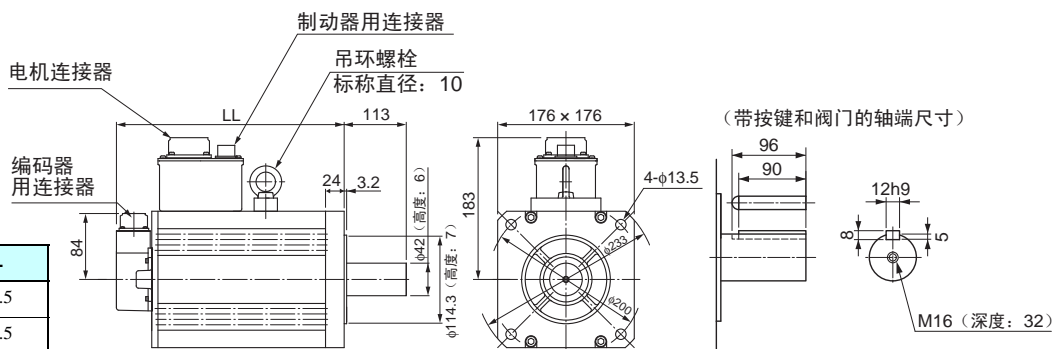
注：标准型轴形状为直轴。型号后带“S2”为带按键和阀门的直轴的类型。

圆柱型伺服电机用(1,500r/min)

• 7.5kW

ABS

R88M-G7K515T (-S2)
R88M-G7K515T-B (S2)



| 型号 | LL |
|----------------|-------|
| R88M-G7K515T | 340.5 |
| R88M-G7K515T-B | 380.5 |

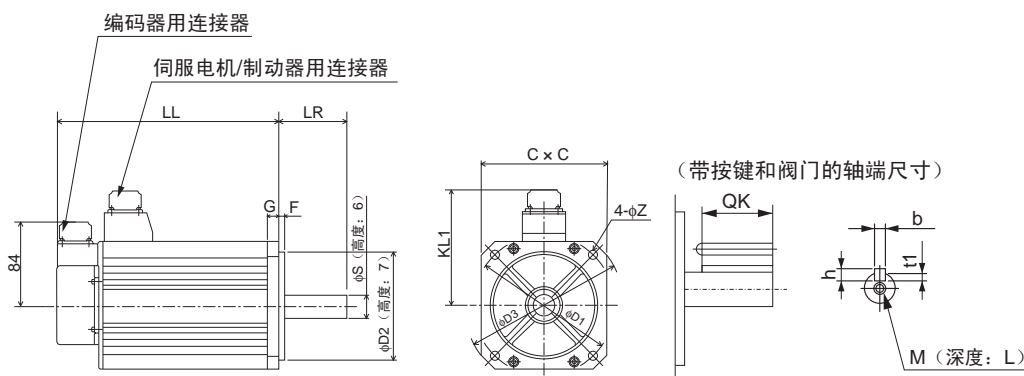
注: 标准型轴形状为直轴。
型号后带“S2”为带按键和阀门的直轴型号。

圆柱型伺服电机用(1,000r/min)

• 900W/2kW

ABS

R88M-G90010T (-S2)
R88M-G2K010T (-S2)
R88M-G90010T-B (S2)
R88M-G2K010T-B (S2)



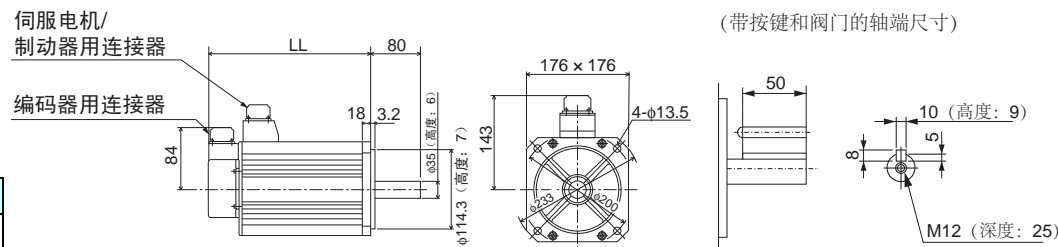
| 型号 | LL | LR | S | D1 | D2 | C | D3 | F | G | KL1 | Z | QK | b | h | t1 | M | L |
|----------------|-----|----|----|-----|-------|-----|-----|-----|----|-----|------|----|------|---|----|-----|----|
| R88M-G90010T | 175 | 70 | 22 | 145 | 110 | 130 | 165 | 6 | 12 | 118 | 9 | 41 | 8h9 | 7 | 4 | M5 | 12 |
| R88M-G2K010T | 182 | 80 | 35 | 200 | 114.3 | 176 | 233 | 3.2 | 18 | 143 | 13.5 | 50 | 10h9 | 8 | 5 | M12 | 25 |
| R88M-G90010T-B | 200 | 70 | 22 | 145 | 110 | 130 | 165 | 6 | 12 | 118 | 9 | 41 | 8h9 | 7 | 4 | M5 | 12 |
| R88M-G2K010T-B | 207 | 80 | 35 | 200 | 114.3 | 176 | 233 | 3.2 | 18 | 143 | 13.5 | 50 | 10h9 | 8 | 5 | M12 | 25 |

注: 标准型轴形状为直轴。型号后带“S2”为带按键和阀门的直轴型号。

• 3kW

ABS

R88M-G3K010T (-S2)
R88M-G3K010T-B (S2)



| 型号 | LL |
|----------------|-----|
| R88M-G3K010T | 222 |
| R88M-G3K010T-B | 271 |

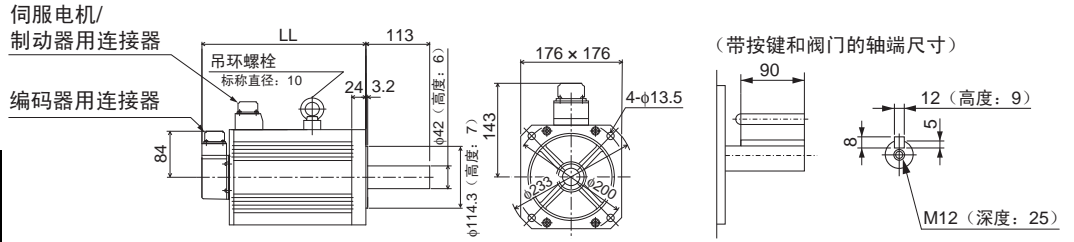
注: 标准型轴形状为直轴。
型号后带“S2”为带按键和阀门的直轴型号。

• 4.5kW

ABS

R88M-G4K510T (-S2)
R88M-G4K510T-B (S2)

| 型号 | LL |
|----------------|-------|
| R88M-G4K510T | 300.5 |
| R88M-G4K510T-B | 337.5 |



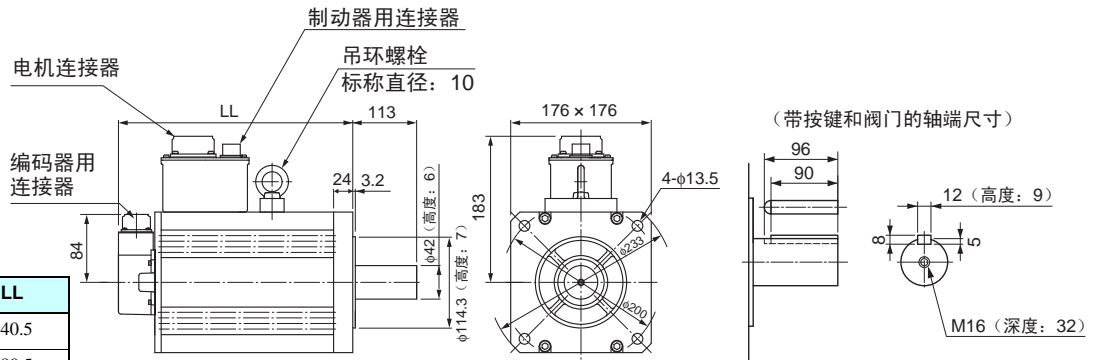
注: 标准型轴形状为直轴。
型号后带“S2”为带按键和阀门的直轴型号。

• 6kW

ABS

R88M-G6K010T (-S2)
R88M-G6K010T-B (S2)

| 型号 | LL |
|----------------|-------|
| R88M-G6K010T | 340.5 |
| R88M-G6K010T-B | 380.5 |



注: 标准型轴形状为直轴。
型号后带“S2”为带按键和阀门的直轴型号。

● 减速机

齿隙 3分以内

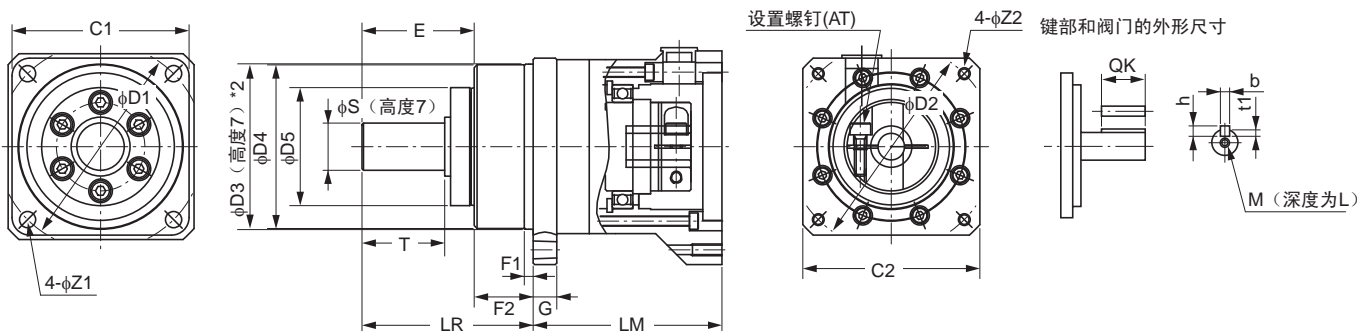
<圆柱型>

• 3,000r/min伺服电机 (50~750W)

| 型号 | | | 外形图 | 外形尺寸(mm) | | | | | | | | | | | |
|----------------|------|--------------------|-----|----------|-----|-----|-------|-----|----|-----|------|----|----|------|----|
| | | | | LM | LR | C1 | C2 | D1 | D2 | D3 | D4 | D5 | E | F1 | F2 |
| 50W | 1/5 | R88G-HPG11B05100B□ | 1*4 | 39.5 | 42 | 40 | 40×40 | 46 | 46 | 40 | 39.5 | 29 | 27 | 2.2 | 15 |
| | 1/9 | R88G-HPG11B09050B□ | 1*4 | 39.5 | 42 | 40 | 40×40 | 46 | 46 | 40 | 39.5 | 29 | 27 | 2.2 | 15 |
| | 1/21 | R88G-HPG14A21100B□ | 1 | 64.0 | 58 | 60 | 60×60 | 70 | 46 | 56 | 55.5 | 40 | 37 | 2.5 | 21 |
| | 1/33 | R88G-HPG14A33050B□ | 1 | 64.0 | 58 | 60 | 60×60 | 70 | 46 | 56 | 55.5 | 40 | 37 | 2.5 | 21 |
| | 1/45 | R88G-HPG14A45050B□ | 1 | 64.0 | 58 | 60 | 60×60 | 70 | 46 | 56 | 55.5 | 40 | 37 | 2.5 | 21 |
| 100W | 1/5 | R88G-HPG11B05100B□ | 1*4 | 39.5 | 42 | 40 | 40×40 | 46 | 46 | 40 | 39.5 | 29 | 27 | 2.2 | 15 |
| | 1/11 | R88G-HPG14A11100B□ | 1 | 64.0 | 58 | 60 | 60×60 | 70 | 46 | 56 | 55.5 | 40 | 37 | 2.5 | 21 |
| | 1/21 | R88G-HPG14A21100B□ | 1 | 64.0 | 58 | 60 | 60×60 | 70 | 46 | 56 | 55.5 | 40 | 37 | 2.5 | 21 |
| | 1/33 | R88G-HPG20A33100B□ | 2 | 66.5 | 80 | 90 | φ55 | 105 | 46 | 85 | 84 | 59 | 53 | 7.5 | 27 |
| | 1/45 | R88G-HPG20A45100B□ | 2 | 66.5 | 80 | 90 | φ55 | 105 | 46 | 85 | 84 | 59 | 53 | 7.5 | 27 |
| 200W | 1/5 | R88G-HPG14A05200B□ | 1 | 64.0 | 58 | 60 | 60×60 | 70 | 70 | 56 | 55.5 | 40 | 37 | 2.5 | 21 |
| | 1/11 | R88G-HPG14A11200B□ | 1 | 64.0 | 58 | 60 | 60×60 | 70 | 70 | 56 | 55.5 | 40 | 37 | 2.5 | 21 |
| | 1/21 | R88G-HPG20A21200B□ | 2 | 71.0 | 80 | 90 | φ89 | 105 | 70 | 85 | 84 | 59 | 53 | 7.5 | 27 |
| | 1/33 | R88G-HPG20A33200B□ | 2 | 71.0 | 80 | 90 | φ89 | 105 | 70 | 85 | 84 | 59 | 53 | 7.5 | 27 |
| | 1/45 | R88G-HPG20A45200B□ | 2 | 71.0 | 80 | 90 | φ89 | 105 | 70 | 85 | 84 | 59 | 53 | 7.5 | 27 |
| 400W | 1/5 | R88G-HPG14A05400B□ | 1 | 64 | 58 | 60 | 60×60 | 70 | 70 | 56 | 55.5 | 40 | 37 | 2.5 | 21 |
| | 1/11 | R88G-HPG20A11400B□ | 2 | 71 | 80 | 90 | φ89 | 105 | 70 | 85 | 84 | 59 | 53 | 7.5 | 27 |
| | 1/21 | R88G-HPG20A21400B□ | 2 | 71 | 80 | 90 | φ89 | 105 | 70 | 85 | 84 | 59 | 53 | 7.5 | 27 |
| | 1/33 | R88G-HPG32A33400B□ | 2 | 104 | 133 | 120 | φ122 | 135 | 70 | 115 | 114 | 84 | 98 | 12.5 | 35 |
| | 1/45 | R88G-HPG32A45400B□ | 2 | 104 | 133 | 120 | φ122 | 135 | 70 | 115 | 114 | 84 | 98 | 12.5 | 35 |
| 750W (200V) | 1/5 | R88G-HPG20A05750B□ | 1 | 78 | 80 | 90 | 80×80 | 105 | 90 | 85 | 84 | 59 | 53 | 7.5 | 27 |
| | 1/11 | R88G-HPG20A11750B□ | 1 | 78 | 80 | 90 | 80×80 | 105 | 90 | 85 | 84 | 59 | 53 | 7.5 | 27 |
| | 1/21 | R88G-HPG32A21750B□ | 2 | 104 | 133 | 120 | φ122 | 135 | 90 | 115 | 114 | 84 | 98 | 12.5 | 35 |
| | 1/33 | R88G-HPG32A33750B□ | 2 | 104 | 133 | 120 | φ122 | 135 | 90 | 115 | 114 | 84 | 98 | 12.5 | 35 |
| | 1/45 | R88G-HPG32A45750B□ | 2 | 104 | 133 | 120 | φ122 | 135 | 90 | 115 | 114 | 84 | 98 | 12.5 | 35 |

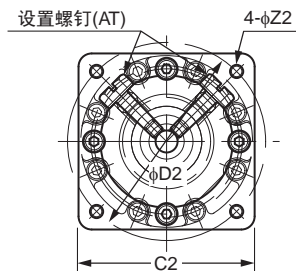
- 注1. 标准型轴形状为直轴。
- 2. 订购直轴带键带阀门的减速机时，在型号后方空格指示的位置加上“J”。(例：R88G-HPG11B05100BJ)
- 3. 电机轴插入部分的直径与相对应的电机轴直径相同。
- 4. 如果按键被拆下，应使用带按键的伺服电机。
- 5. 本资料中的尺寸图仅表示主要尺寸，不一定符合产品的具体形状。

外形图1



*2. R88G-HPG50□、R88G-HPG65的公差为“h8”。

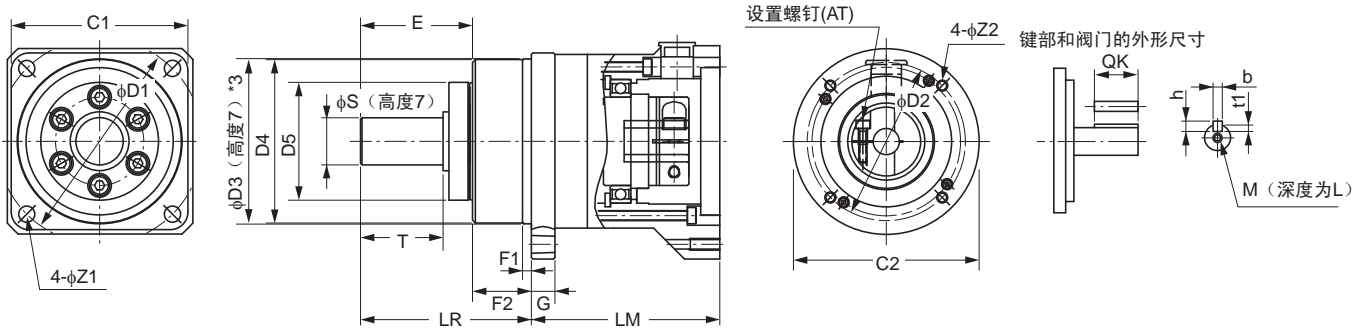
*4. R88G-HPG11B系列的两个设置螺钉位置彼此成90°。



| 外形尺寸(mm) | | | | | | | | | | | | | 型号 | |
|----------|----|----|-----|-------|------|--------|----|---|-----|--------|----|--------------------|------|----------------|
| G | S | T | Z1 | Z2 | AT*1 | 键部外形尺寸 | | | | 阀门外形尺寸 | | | | |
| | | | | | | QK | b | h | t1 | M | L | | | |
| 5 | 8 | 20 | 3.4 | M4×9 | M3 | 15 | 3 | 3 | 1.8 | M3 | 6 | R88G-HPG11B05100B□ | 1/5 | 50W |
| 5 | 8 | 20 | 3.4 | M4×9 | M3 | 15 | 3 | 3 | 1.8 | M3 | 6 | R88G-HPG11B09050B□ | 1/9 | |
| 8 | 16 | 28 | 5.5 | M4×10 | M3 | 25 | 5 | 5 | 3 | M4 | 8 | R88G-HPG14A21100B□ | 1/21 | |
| 8 | 16 | 28 | 5.5 | M4×10 | M3 | 25 | 5 | 5 | 3 | M4 | 8 | R88G-HPG14A33050B□ | 1/33 | |
| 8 | 16 | 28 | 5.5 | M4×10 | M3 | 25 | 5 | 5 | 3 | M4 | 8 | R88G-HPG14A45050B□ | 1/45 | |
| 5 | 8 | 20 | 3.4 | M4×9 | M3 | 15 | 3 | 3 | 1.8 | M3 | 6 | R88G-HPG11B05100B□ | 1/5 | 100W |
| 8 | 16 | 28 | 5.5 | M4×10 | M3 | 25 | 5 | 5 | 3 | M4 | 8 | R88G-HPG14A11100B□ | 1/11 | |
| 8 | 16 | 28 | 5.5 | M4×10 | M3 | 25 | 5 | 5 | 3 | M4 | 8 | R88G-HPG14A21100B□ | 1/21 | |
| 10 | 25 | 42 | 9 | M4×10 | M4 | 36 | 8 | 7 | 4 | M6 | 12 | R88G-HPG20A33100B□ | 1/33 | |
| 10 | 25 | 42 | 9 | M4×10 | M4 | 36 | 8 | 7 | 4 | M6 | 12 | R88G-HPG20A45100B□ | 1/45 | 200W |
| 8 | 16 | 28 | 5.5 | M4×10 | M4 | 25 | 5 | 5 | 3 | M4 | 8 | R88G-HPG14A05200B□ | 1/5 | |
| 8 | 16 | 28 | 5.5 | M4×10 | M4 | 25 | 5 | 5 | 3 | M4 | 8 | R88G-HPG14A11200B□ | 1/11 | |
| 10 | 25 | 42 | 9 | M4×10 | M4 | 36 | 8 | 7 | 4 | M6 | 12 | R88G-HPG20A21200B□ | 1/21 | |
| 10 | 25 | 42 | 9 | M4×10 | M4 | 36 | 8 | 7 | 4 | M6 | 12 | R88G-HPG20A33200B□ | 1/33 | 400W |
| 10 | 25 | 42 | 9 | M4×10 | M4 | 36 | 8 | 7 | 4 | M6 | 12 | R88G-HPG20A45200B□ | 1/45 | |
| 8 | 16 | 28 | 5.5 | M4×10 | M4 | 25 | 5 | 5 | 3 | M4 | 8 | R88G-HPG14A05400B□ | 1/5 | |
| 10 | 25 | 42 | 9 | M4×10 | M4 | 36 | 8 | 7 | 4 | M6 | 12 | R88G-HPG20A11400B□ | 1/11 | 750W (200V) |
| 10 | 25 | 42 | 9 | M4×10 | M4 | 36 | 8 | 7 | 4 | M6 | 12 | R88G-HPG20A21400B□ | 1/21 | |
| 13 | 40 | 82 | 11 | M4×10 | M4 | 70 | 12 | 8 | 5 | M10 | 20 | R88G-HPG32A33400B□ | 1/33 | |
| 13 | 40 | 82 | 11 | M4×10 | M4 | 70 | 12 | 8 | 5 | M10 | 20 | R88G-HPG32A45400B□ | 1/45 | 750W (200V) |
| 10 | 25 | 42 | 9 | M5×12 | M4 | 36 | 8 | 7 | 4 | M6 | 12 | R88G-HPG20A05750B□ | 1/5 | |
| 10 | 25 | 42 | 9 | M5×12 | M4 | 36 | 8 | 7 | 4 | M6 | 12 | R88G-HPG20A11750B□ | 1/11 | |
| 13 | 40 | 82 | 11 | M5×12 | M6 | 70 | 12 | 8 | 5 | M10 | 20 | R88G-HPG32A21750B□ | 1/21 | |
| 13 | 40 | 82 | 11 | M5×12 | M6 | 70 | 12 | 8 | 5 | M10 | 20 | R88G-HPG32A33750B□ | 1/33 | |
| 13 | 40 | 82 | 11 | M5×12 | M6 | 70 | 12 | 8 | 5 | M10 | 20 | R88G-HPG32A45750B□ | 1/45 | |

*1. 为设置螺钉。

外形图2



*3. R88G-HPG50□、R88G-HPG65的公差为“h8”。

齿隙 3分以内

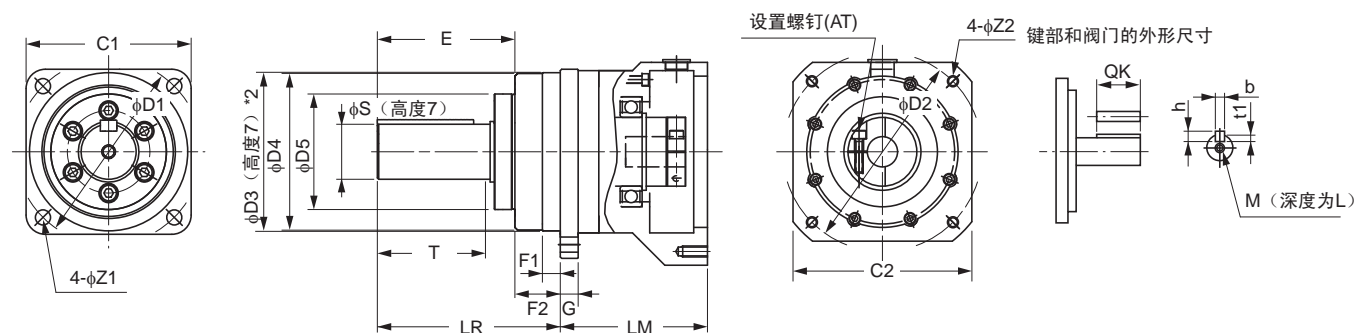
<圆柱型>

• 3,000r/min伺服电机 (1~5kW)

| 型号 | 外形图 | 外形尺寸(mm) | | | | | | | | | | | | | |
|-------|------|--------------------|----|-----|-----|-----|---------|-----|-----|-----|-----|-----|-----|------|----|
| | | LM | LR | C1 | C2 | D1 | D2 | D3 | D4 | D5 | E | F1 | F2 | | |
| 1kW | 1/5 | R88G-HPG32A051K0B□ | 2 | 104 | 133 | 120 | φ122 | 135 | 100 | 115 | 114 | 84 | 98 | 12.5 | 35 |
| | 1/11 | R88G-HPG32A111K0B□ | 2 | 104 | 133 | 120 | φ122 | 135 | 100 | 115 | 114 | 84 | 98 | 12.5 | 35 |
| | 1/21 | R88G-HPG32A211K0B□ | 2 | 104 | 133 | 120 | φ122 | 135 | 100 | 115 | 114 | 84 | 98 | 12.5 | 35 |
| | 1/33 | R88G-HPG32A331K0B□ | 2 | 104 | 133 | 120 | φ122 | 135 | 100 | 115 | 114 | 84 | 98 | 12.5 | 35 |
| | 1/45 | R88G-HPG50A451K0B□ | 2 | 123 | 156 | 170 | φ170 | 190 | 100 | 165 | 163 | 122 | 103 | 12 | 53 |
| 1.5kW | 1/5 | R88G-HPG32A052K0B□ | 2 | 110 | 133 | 120 | φ135 | 135 | 115 | 115 | 114 | 84 | 98 | 12.5 | 35 |
| | 1/11 | R88G-HPG32A112K0B□ | 2 | 110 | 133 | 120 | φ135 | 135 | 115 | 115 | 114 | 84 | 98 | 12.5 | 35 |
| | 1/21 | R88G-HPG32A211K5B□ | 2 | 110 | 133 | 120 | φ135 | 135 | 115 | 115 | 114 | 84 | 98 | 12.5 | 35 |
| | 1/33 | R88G-HPG50A332K0B□ | 2 | 123 | 156 | 170 | φ170 | 190 | 115 | 165 | 163 | 122 | 103 | 12 | 53 |
| | 1/45 | R88G-HPG50A451K5B□ | 2 | 123 | 156 | 170 | φ170 | 190 | 115 | 165 | 163 | 122 | 103 | 12 | 53 |
| 2kW | 1/5 | R88G-HPG32A052K0B□ | 2 | 110 | 133 | 120 | φ135 | 135 | 115 | 115 | 114 | 84 | 98 | 12.5 | 35 |
| | 1/11 | R88G-HPG32A112K0B□ | 2 | 110 | 133 | 120 | φ135 | 135 | 115 | 115 | 114 | 84 | 98 | 12.5 | 35 |
| | 1/21 | R88G-HPG50A212K0B□ | 2 | 123 | 156 | 170 | φ170 | 190 | 115 | 165 | 163 | 122 | 103 | 12 | 53 |
| | 1/33 | R88G-HPG50A332K0B□ | 2 | 123 | 156 | 170 | φ170 | 190 | 115 | 165 | 163 | 122 | 103 | 12 | 53 |
| 3kW | 1/5 | R88G-HPG32A053K0B□ | 1 | 107 | 133 | 120 | 130×130 | 135 | 145 | 115 | 114 | 84 | 98 | 12.5 | 35 |
| | 1/11 | R88G-HPG50A113K0B□ | 2 | 123 | 156 | 170 | φ170 | 190 | 145 | 165 | 163 | 122 | 103 | 12 | 53 |
| | 1/21 | R88G-HPG50A213K0B□ | 2 | 123 | 156 | 170 | φ170 | 190 | 145 | 165 | 163 | 122 | 103 | 12 | 53 |
| 4kW | 1/5 | R88G-HPG32A054K0B□ | 1 | 129 | 133 | 120 | 130×130 | 135 | 145 | 115 | 114 | 84 | 98 | 12.5 | 35 |
| | 1/11 | R88G-HPG50A115K0B□ | 1 | 149 | 156 | 170 | 130×130 | 190 | 145 | 165 | 163 | 122 | 103 | 12 | 53 |
| 5kW | 1/5 | R88G-HPG50A055K0B□ | 1 | 149 | 156 | 170 | 130×130 | 190 | 145 | 165 | 163 | 122 | 103 | 12 | 53 |
| | 1/11 | R88G-HPG50A115K0B□ | 1 | 149 | 156 | 170 | 130×130 | 190 | 145 | 165 | 163 | 122 | 103 | 12 | 53 |

- 注1. 标准型轴形状为直轴。
- 2. 订购直轴带键带阀门的减速机时，在型号后方空格指示的位置加上“J”。(例: R88G-HPG11B05100BJ)
- 3. 电机轴插入部分的直径与相对应的电机轴直径相同。
- 4. 如果按键被拆下，应使用带按键的伺服电机。
- 5. 本资料中的尺寸图仅表示主要尺寸，不一定符合产品的具体形状。

外形图1

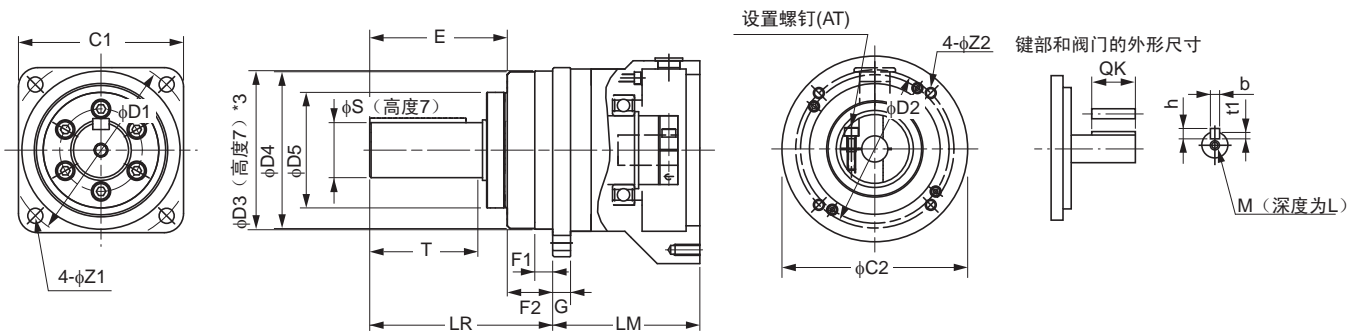


*2. R88G-HPG50□、R88G-HPG65的公差为“h8”。

| | 外形尺寸(mm) | | | | | | | | | | | | 型号 | | |
|--|----------|----|----|----|---------|------|--------|----|---|-----|--------|----|--------------------|------|-------|
| | G | S | T | Z1 | Z2 | AT*1 | 键部外形尺寸 | | | | 阀门外形尺寸 | | | | |
| | | | | | | | QK | b | h | t1 | M | L | | | |
| | 13 | 40 | 82 | 11 | M6 × 12 | M6 | 70 | 12 | 8 | 5 | M10 | 20 | R88G-HPG32A051K0B□ | 1/5 | 1kW |
| | 13 | 40 | 82 | 11 | M6 × 12 | M6 | 70 | 12 | 8 | 5 | M10 | 20 | R88G-HPG32A111K0B□ | 1/11 | |
| | 13 | 40 | 82 | 11 | M6 × 12 | M6 | 70 | 12 | 8 | 5 | M10 | 20 | R88G-HPG32A211K0B□ | 1/21 | |
| | 13 | 40 | 82 | 11 | M6 × 12 | M6 | 70 | 12 | 8 | 5 | M10 | 20 | R88G-HPG32A331K0B□ | 1/33 | |
| | 16 | 50 | 82 | 14 | M6 × 10 | M6 | 70 | 14 | 9 | 5.5 | M10 | 20 | R88G-HPG50A451K0B□ | 1/45 | |
| | 13 | 40 | 82 | 11 | M8 × 10 | M6 | 70 | 12 | 8 | 5 | M10 | 20 | R88G-HPG32A052K0B□ | 1/5 | 1.5kW |
| | 13 | 40 | 82 | 11 | M8 × 10 | M6 | 70 | 12 | 8 | 5 | M10 | 20 | R88G-HPG32A112K0B□ | 1/11 | |
| | 13 | 40 | 82 | 11 | M8 × 10 | M6 | 70 | 12 | 8 | 5 | M10 | 20 | R88G-HPG32A211K5B□ | 1/21 | |
| | 16 | 50 | 82 | 14 | M8 × 10 | M6 | 70 | 14 | 9 | 5.5 | M10 | 20 | R88G-HPG50A332K0B□ | 1/33 | |
| | 16 | 50 | 82 | 14 | M8 × 10 | M6 | 70 | 14 | 9 | 5.5 | M10 | 20 | R88G-HPG50A451K5B□ | 1/45 | |
| | 13 | 40 | 82 | 11 | M8 × 10 | M6 | 70 | 12 | 8 | 5 | M10 | 20 | R88G-HPG32A052K0B□ | 1/5 | 2kW |
| | 13 | 40 | 82 | 11 | M8 × 10 | M6 | 70 | 12 | 8 | 5 | M10 | 20 | R88G-HPG32A112K0B□ | 1/11 | |
| | 16 | 50 | 82 | 14 | M8 × 10 | M6 | 70 | 14 | 9 | 5.5 | M10 | 20 | R88G-HPG50A212K0B□ | 1/21 | |
| | 16 | 50 | 82 | 14 | M8 × 10 | M6 | 70 | 14 | 9 | 5.5 | M10 | 20 | R88G-HPG50A332K0B□ | 1/33 | |
| | 13 | 40 | 82 | 11 | M8 × 18 | M6 | 70 | 12 | 8 | 5 | M10 | 20 | R88G-HPG32A053K0B□ | 1/5 | 3kW |
| | 16 | 50 | 82 | 14 | M8 × 16 | M6 | 70 | 14 | 9 | 5.5 | M10 | 20 | R88G-HPG50A113K0B□ | 1/11 | |
| | 16 | 50 | 82 | 14 | M8 × 16 | M6 | 70 | 14 | 9 | 5.5 | M10 | 20 | R88G-HPG50A213K0B□ | 1/21 | |
| | 13 | 40 | 82 | 11 | M8 × 25 | M6 | 70 | 12 | 8 | 5 | M10 | 20 | R88G-HPG32A054K0B□ | 1/5 | 4kW |
| | 16 | 50 | 82 | 14 | M8 × 25 | M6 | 70 | 14 | 9 | 5.5 | M10 | 20 | R88G-HPG50A115K0B□ | 1/11 | |
| | 16 | 50 | 82 | 14 | M8 × 25 | M6 | 70 | 14 | 9 | 5.5 | M10 | 20 | R88G-HPG50A055K0B□ | 1/5 | 5kW |
| | 16 | 50 | 82 | 14 | M8 × 25 | M6 | 70 | 14 | 9 | 5.5 | M10 | 20 | R88G-HPG50A115K0B□ | 1/11 | |

*1. 为设置螺钉。

外形图2



*3. R88G-HPG50□、R88G-HPG65的公差为“h8”。

齿隙 3分以内

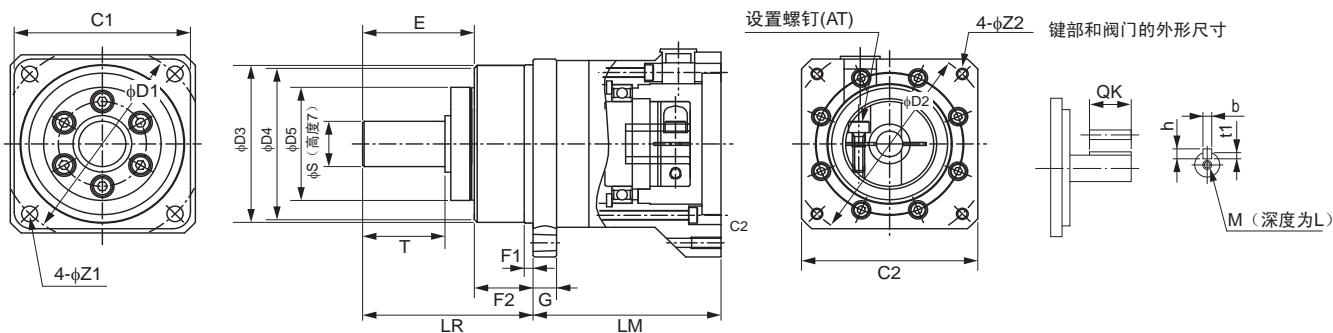
<扁平型伺服电机>

• 3,000r/min伺服电机 (100~400W)

| 型号 | | | 外形尺寸(mm) | | | | | | | | | | | |
|------|------|--------------------|----------|-----|-----|-------|-----|----|-------|-------|----|----|------|----|
| | | | LM | LR | C1 | C2 | D1 | D2 | D3 | D4 | D5 | E | F1 | F2 |
| 100W | 1/5 | R88G-HPG11B05100PB | 39.5 | 42 | 40 | 60×60 | 46 | 70 | 40.0 | 39.5 | 29 | 27 | 2.2 | 15 |
| | 1/11 | R88G-HPG14A11100PB | 64.0 | 58 | 60 | 60×60 | 70 | 70 | 56.0 | 55.5 | 40 | 37 | 2.5 | 21 |
| | 1/21 | R88G-HPG14A21100PB | 64.0 | 58 | 60 | 60×60 | 70 | 70 | 56.0 | 55.5 | 40 | 37 | 2.5 | 21 |
| | 1/33 | R88G-HPG20A33100PB | 71.0 | 80 | 90 | φ89 | 105 | 70 | 85.0 | 84.0 | 59 | 53 | 7.5 | 27 |
| | 1/45 | R88G-HPG20A45100PB | 71.0 | 80 | 90 | φ89 | 105 | 70 | 85.0 | 84.0 | 59 | 53 | 7.5 | 27 |
| 200W | 1/5 | R88G-HPG14A05200PB | 65.0 | 58 | 60 | 80×80 | 70 | 90 | 56.0 | 55.5 | 40 | 37 | 2.5 | 21 |
| | 1/11 | R88G-HPG20A11200PB | 78.0 | 80 | 90 | 80×80 | 105 | 90 | 85.0 | 84.0 | 59 | 53 | 7.5 | 27 |
| | 1/21 | R88G-HPG20A21200PB | 78.0 | 80 | 90 | 80×80 | 105 | 90 | 85.0 | 84.0 | 59 | 53 | 7.5 | 27 |
| | 1/33 | R88G-HPG20A33200PB | 78.0 | 80 | 90 | 80×80 | 105 | 90 | 85.0 | 84.0 | 59 | 53 | 7.5 | 27 |
| | 1/45 | R88G-HPG20A45200PB | 78.0 | 80 | 90 | 80×80 | 105 | 90 | 85.0 | 84.0 | 59 | 53 | 7.5 | 27 |
| 400W | 1/5 | R88G-HPG20A05400PB | 78.0 | 80 | 90 | 80×80 | 105 | 90 | 85.0 | 84.0 | 59 | 53 | 7.5 | 27 |
| | 1/11 | R88G-HPG20A11400PB | 78.0 | 80 | 90 | 80×80 | 105 | 90 | 85.0 | 84.0 | 59 | 53 | 7.5 | 27 |
| | 1/21 | R88G-HPG20A21400PB | 78.0 | 80 | 90 | 80×80 | 105 | 90 | 85.0 | 84.0 | 59 | 53 | 7.5 | 27 |
| | 1/33 | R88G-HPG32A33400PB | 104.0 | 133 | 120 | φ122 | 135 | 90 | 115.0 | 114.0 | 84 | 98 | 12.5 | 35 |
| | 1/45 | R88G-HPG32A45400PB | 104.0 | 133 | 120 | φ122 | 135 | 90 | 115.0 | 114.0 | 84 | 98 | 12.5 | 35 |

注1. 标准型轴形状为直轴。
型号后带“J”为带按键和阀门的直轴型号。
2. 如果按键被拆下，应使用带按键的伺服电机。

外形图



| | 外形尺寸(mm) | | | | | | | | | | | | 型号 | |
|----|----------|----|------|-------|----|------|------|---|-----|-----|------|--------------------|------|------|
| | G | S | T | Z1 | Z2 | AT*1 | 按键尺寸 | | | | 阀门尺寸 | | | |
| | | | | | | | QK | b | h | t1 | M | L | | |
| 5 | 8 | 20 | 3.4 | M4×9 | M3 | 15 | 3 | 3 | 1.8 | M3 | 6 | R88G-HPG11B05100PB | 1/5 | 100W |
| 8 | 16 | 28 | 5.5 | M4×10 | M3 | 25 | 5 | 5 | 3.0 | M4 | 8 | R88G-HPG14A11100PB | 1/11 | |
| 8 | 16 | 28 | 5.5 | M4×10 | M3 | 25 | 5 | 5 | 3.0 | M4 | 8 | R88G-HPG14A21100PB | 1/21 | |
| 10 | 25 | 42 | 9.0 | M4×10 | M3 | 36 | 8 | 7 | 4.0 | M6 | 12 | R88G-HPG20A33100PB | 1/33 | |
| 10 | 25 | 42 | 9.0 | M4×10 | M3 | 36 | 8 | 7 | 4.0 | M6 | 12 | R88G-HPG20A45100PB | 1/45 | |
| 8 | 16 | 28 | 5.5 | M5×12 | M4 | 25 | 5 | 5 | 3.0 | M4 | 8 | R88G-HPG14A05200PB | 1/5 | 200W |
| 10 | 25 | 42 | 9.0 | M5×12 | M4 | 36 | 8 | 7 | 4.0 | M6 | 12 | R88G-HPG20A11200PB | 1/11 | |
| 10 | 25 | 42 | 9.0 | M5×12 | M4 | 36 | 8 | 7 | 4.0 | M6 | 12 | R88G-HPG20A21200PB | 1/21 | |
| 10 | 25 | 42 | 9.0 | M5×12 | M4 | 36 | 8 | 7 | 4.0 | M6 | 12 | R88G-HPG20A33200PB | 1/33 | |
| 10 | 25 | 42 | 9.0 | M5×12 | M4 | 36 | 8 | 7 | 4.0 | M6 | 12 | R88G-HPG20A45200PB | 1/45 | |
| 10 | 25 | 42 | 9.0 | M5×12 | M4 | 36 | 8 | 7 | 4.0 | M6 | 12 | R88G-HPG20A05400PB | 1/5 | 400W |
| 10 | 25 | 42 | 9.0 | M5×12 | M4 | 36 | 8 | 7 | 4.0 | M6 | 12 | R88G-HPG20A11400PB | 1/11 | |
| 10 | 25 | 42 | 9.0 | M5×12 | M4 | 36 | 8 | 7 | 4.0 | M6 | 12 | R88G-HPG20A21400PB | 1/21 | |
| 13 | 40 | 82 | 11.0 | M5×12 | M6 | 70 | 12 | 8 | 5.0 | M10 | 20 | R88G-HPG32A33400PB | 1/33 | |
| 13 | 40 | 82 | 11.0 | M5×12 | M6 | 70 | 12 | 8 | 5.0 | M10 | 20 | R88G-HPG32A45400PB | 1/45 | |

*1. 为设置螺钉。

齿隙 3分以内

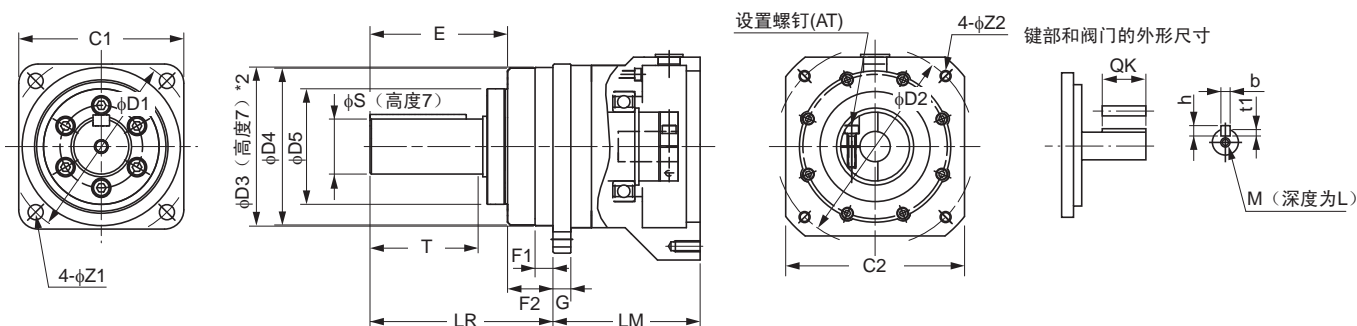
<圆柱型>

• 2,000r/min伺服电机 (400W~5kW)

| 型号 | 外形图 | 外形尺寸(mm) | | | | | | | | | | | | | |
|-------|------|---------------------|----|-------|-----|-----|---------|-----|-----|-----|-----|-----|-----|------|----|
| | | LM | LR | C1 | C2 | D1 | D2 | D3 | D4 | D5 | E | F1 | F2 | | |
| 1kW | 1/5 | R88G-HPG32A053K0B□ | 1 | 107 | 133 | 120 | 130×130 | 135 | 145 | 115 | 114 | 84 | 98 | 12.5 | 35 |
| | 1/11 | R88G-HPG32A112K0SB□ | 1 | 107 | 133 | 120 | 130×130 | 135 | 145 | 115 | 114 | 84 | 98 | 12.5 | 35 |
| | 1/21 | R88G-HPG32A211K0SB□ | 1 | 107 | 133 | 120 | 130×130 | 135 | 145 | 115 | 114 | 84 | 98 | 12.5 | 35 |
| | 1/33 | R88G-HPG50A332K0SB□ | 2 | 123 | 156 | 170 | φ170 | 190 | 145 | 165 | 163 | 122 | 103 | 12 | 53 |
| | 1/45 | R88G-HPG50A451K0SB□ | 2 | 123 | 156 | 170 | φ170 | 190 | 145 | 165 | 163 | 122 | 103 | 12 | 53 |
| 1.5kW | 1/5 | R88G-HPG32A053K0B□ | 1 | 107 | 133 | 120 | 130×130 | 135 | 145 | 115 | 114 | 84 | 98 | 12.5 | 35 |
| | 1/11 | R88G-HPG32A112K0SB□ | 1 | 107 | 133 | 120 | 130×130 | 135 | 145 | 115 | 114 | 84 | 98 | 12.5 | 35 |
| | 1/21 | R88G-HPG50A213K0B□ | 2 | 123 | 156 | 170 | φ170 | 190 | 145 | 165 | 163 | 122 | 103 | 12 | 53 |
| | 1/33 | R88G-HPG50A332K0SB□ | 2 | 123 | 156 | 170 | φ170 | 190 | 145 | 165 | 163 | 122 | 103 | 12 | 53 |
| 2kW | 1/5 | R88G-HPG32A053K0B□ | 1 | 107 | 133 | 120 | 130×130 | 135 | 145 | 115 | 114 | 84 | 98 | 12.5 | 35 |
| | 1/11 | R88G-HPG32A112K0SB□ | 1 | 107 | 133 | 120 | 130×130 | 135 | 145 | 115 | 114 | 84 | 98 | 12.5 | 35 |
| | 1/21 | R88G-HPG50A213K0B□ | 2 | 123 | 156 | 170 | φ170 | 190 | 145 | 165 | 163 | 122 | 103 | 12 | 53 |
| | 1/33 | R88G-HPG50A332K0SB□ | 2 | 123 | 156 | 170 | φ170 | 190 | 145 | 165 | 163 | 122 | 103 | 12 | 53 |
| 3kW | 1/5 | R88G-HPG32A054K0B□ | 1 | 129 | 133 | 120 | 130×130 | 135 | 145 | 115 | 114 | 84 | 98 | 12.5 | 35 |
| | 1/11 | R88G-HPG50A115K0B□ | 1 | 149 | 156 | 170 | 130×130 | 190 | 145 | 165 | 163 | 122 | 103 | 12 | 53 |
| | 1/21 | R88G-HPG50A213K0SB□ | 1 | 149 | 156 | 170 | 130×130 | 190 | 145 | 165 | 163 | 122 | 103 | 12 | 53 |
| | 1/25 | R88G-HPG65A253K0SB□ | 1 | 231 | 222 | 230 | 130×130 | 260 | 145 | 220 | 214 | 168 | 165 | 12 | 57 |
| 4kW | 1/5 | R88G-HPG50A054K0SB□ | 1 | 149 | 156 | 170 | 180×180 | 190 | 165 | 165 | 163 | 122 | 103 | 12 | 53 |
| | 1/11 | R88G-HPG50A114K0SB□ | 1 | 149 | 156 | 170 | 180×180 | 190 | 165 | 165 | 163 | 122 | 103 | 12 | 53 |
| | 1/20 | R88G-HPG65A204K0SB□ | 1 | 231 | 222 | 230 | 180×180 | 260 | 165 | 220 | 214 | 168 | 165 | 12 | 57 |
| | 1/25 | R88G-HPG65A254K0SB□ | 1 | 231 | 222 | 230 | 180×180 | 260 | 165 | 220 | 214 | 168 | 165 | 12 | 57 |
| 5kW | 1/5 | R88G-HPG50A055K0SB□ | 1 | 149 | 156 | 170 | 180×180 | 190 | 200 | 165 | 163 | 122 | 103 | 12 | 53 |
| | 1/11 | R88G-HPG50A115K0SB□ | 1 | 149 | 156 | 170 | 180×180 | 190 | 200 | 165 | 163 | 122 | 103 | 12 | 53 |
| | 1/20 | R88G-HPG65A205K0SB□ | 1 | 231 | 222 | 230 | 180×180 | 260 | 200 | 220 | 214 | 168 | 165 | 12 | 57 |
| | 1/25 | R88G-HPG65A255K0SB□ | 1 | 231 | 222 | 230 | 180×180 | 260 | 200 | 220 | 214 | 168 | 165 | 12 | 57 |
| 7.5kW | 1/5 | R88G-HPG65A057K5SB□ | 1 | 184.5 | 222 | 230 | 180×180 | 260 | 200 | 220 | 214 | 168 | 165 | 12.0 | 57 |
| | 1/12 | R88G-HPG65A127K5SB□ | 1 | 254.5 | 222 | 230 | 180×180 | 260 | 200 | 220 | 214 | 168 | 165 | 12.0 | 57 |

- 注1. 标准型轴形状为直轴。
- 2. 订购直轴带键带阀门的减速机时，在型号后方空格指示的位置加上“J”。(例: R88G-HPG11B05100BJ)
- 3. 电机轴插入部分的直径与相对应的电机轴直径相同。
- 4. 如果按键被拆下，应使用带按键的伺服电机。
- 5. 本资料中的尺寸图仅表示主要尺寸，不一定符合产品的具体形状。

外形图1

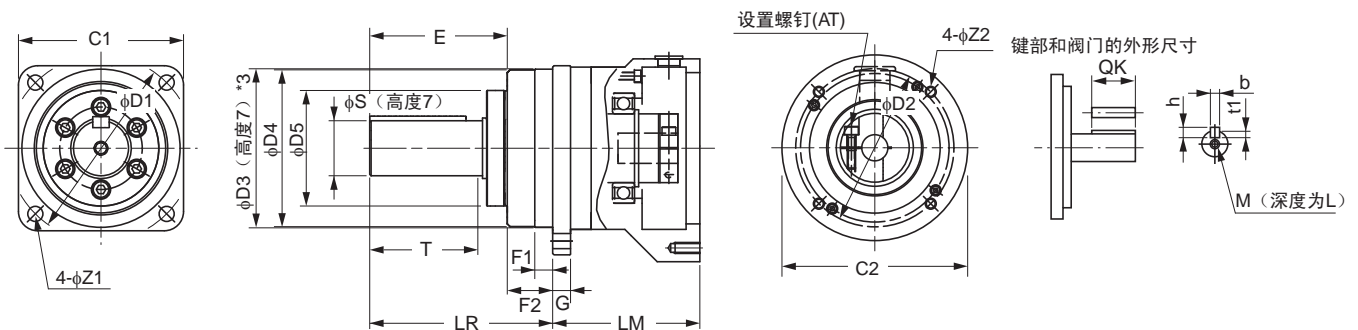


*2. R88G-HPG50□、R88G-HPG65的公差为“h8”。

| | 外形尺寸(mm) | | | | | | | | | | | | 型号 | |
|----|----------|-----|----|--------|----|------|--------|----|-----|-----|--------|---------------------|------|-------|
| | G | S | T | Z1 | Z2 | AT*1 | 键部外形尺寸 | | | | 阀门外形尺寸 | | | |
| | | | | | | | QK | b | h | t1 | M | L | | |
| 13 | 40 | 82 | 11 | M8×18 | M6 | 70 | 12 | 8 | 5 | M10 | 20 | R88G-HPG32A053K0B□ | 1/5 | 1kW |
| 13 | 40 | 82 | 11 | M8×18 | M6 | 70 | 12 | 8 | 5 | M10 | 20 | R88G-HPG32A112K0SB□ | 1/11 | |
| 13 | 40 | 82 | 11 | M8×18 | M6 | 70 | 12 | 8 | 5 | M10 | 20 | R88G-HPG32A211K0SB□ | 1/21 | |
| 16 | 50 | 82 | 14 | M8×16 | M6 | 70 | 14 | 9 | 5.5 | M10 | 20 | R88G-HPG50A332K0SB□ | 1/33 | |
| 16 | 50 | 82 | 14 | M8×16 | M6 | 70 | 14 | 9 | 5.5 | M10 | 20 | R88G-HPG50A451K0SB□ | 1/45 | |
| 13 | 40 | 82 | 11 | M8×18 | M6 | 70 | 12 | 8 | 5 | M10 | 20 | R88G-HPG32A053K0B□ | 1/5 | 1.5kW |
| 13 | 40 | 82 | 11 | M8×18 | M6 | 70 | 12 | 8 | 5 | M10 | 20 | R88G-HPG32A112K0SB□ | 1/11 | |
| 16 | 50 | 82 | 14 | M8×16 | M6 | 70 | 14 | 9 | 5.5 | M10 | 20 | R88G-HPG50A213K0B□ | 1/21 | |
| 16 | 50 | 82 | 14 | M8A~16 | M6 | 70 | 14 | 9 | 5.5 | M10 | 20 | R88G-HPG50A332K0SB□ | 1/33 | |
| 13 | 40 | 82 | 11 | M8×18 | M6 | 70 | 12 | 8 | 5 | M10 | 20 | R88G-HPG32A053K0B□ | 1/5 | 2kW |
| 13 | 40 | 82 | 11 | M8×18 | M6 | 70 | 12 | 8 | 5 | M10 | 20 | R88G-HPG32A112K0SB□ | 1/11 | |
| 16 | 50 | 82 | 14 | M8×16 | M6 | 70 | 14 | 9 | 5.5 | M10 | 20 | R88G-HPG50A213K0B□ | 1/21 | |
| 16 | 50 | 82 | 14 | M8×16 | M6 | 70 | 14 | 9 | 5.5 | M10 | 20 | R88G-HPG50A332K0SB□ | 1/33 | |
| 13 | 40 | 82 | 11 | M8×25 | M6 | 70 | 12 | 8 | 5 | M10 | 20 | R88G-HPG32A054K0B□ | 1/5 | 3kW |
| 16 | 50 | 82 | 14 | M8×25 | M6 | 70 | 14 | 9 | 5.5 | M10 | 20 | R88G-HPG50A115K0B□ | 1/11 | |
| 16 | 50 | 82 | 14 | M8×25 | M6 | 70 | 14 | 9 | 5.5 | M10 | 20 | R88G-HPG50A213K0SB□ | 1/21 | |
| 25 | 80 | 130 | 18 | M8×25 | M8 | 110 | 22 | 14 | 9 | M16 | 35 | R88G-HPG65A253K0SB□ | 1/25 | |
| 16 | 50 | 82 | 14 | M10×25 | M6 | 70 | 14 | 9 | 5.5 | M10 | 20 | R88G-HPG50A054K0SB□ | 1/5 | 4kW |
| 16 | 50 | 82 | 14 | M10×25 | M6 | 70 | 14 | 9 | 5.5 | M10 | 20 | R88G-HPG50A114K0SB□ | 1/11 | |
| 25 | 80 | 130 | 18 | M10×25 | M8 | 110 | 22 | 14 | 9 | M16 | 35 | R88G-HPG65A204K0SB□ | 1/20 | |
| 25 | 80 | 130 | 18 | M10×25 | M8 | 110 | 22 | 14 | 9 | M16 | 35 | R88G-HPG65A254K0SB□ | 1/25 | |
| 16 | 50 | 82 | 14 | M12×25 | M6 | 70 | 14 | 9 | 5.5 | M10 | 20 | R88G-HPG50A055K0SB□ | 1/5 | 5kW |
| 16 | 50 | 82 | 14 | M12×25 | M6 | 70 | 14 | 9 | 5.5 | M10 | 20 | R88G-HPG50A115K0SB□ | 1/11 | |
| 25 | 80 | 130 | 18 | M12×25 | M8 | 110 | 22 | 14 | 9 | M16 | 35 | R88G-HPG65A205K0SB□ | 1/20 | |
| 25 | 80 | 130 | 18 | M12×25 | M8 | 110 | 22 | 14 | 9 | M16 | 35 | R88G-HPG65A255K0SB□ | 1/25 | |
| 25 | 80 | 130 | 18 | M12×25 | M8 | 110 | 22 | 14 | 9.0 | M16 | 35 | R88G-HPG65A057K5SB□ | 1/5 | 7.5kW |
| 25 | 80 | 130 | 18 | M12×25 | M8 | 110 | 22 | 14 | 9.0 | M16 | 35 | R88G-HPG65A127K5SB□ | 1/12 | |

*1. 为设置螺钉。

外形图2



*3. R88G-HPG50□、R88G-HPG65的公差为“h8”。

齿隙 3分以内

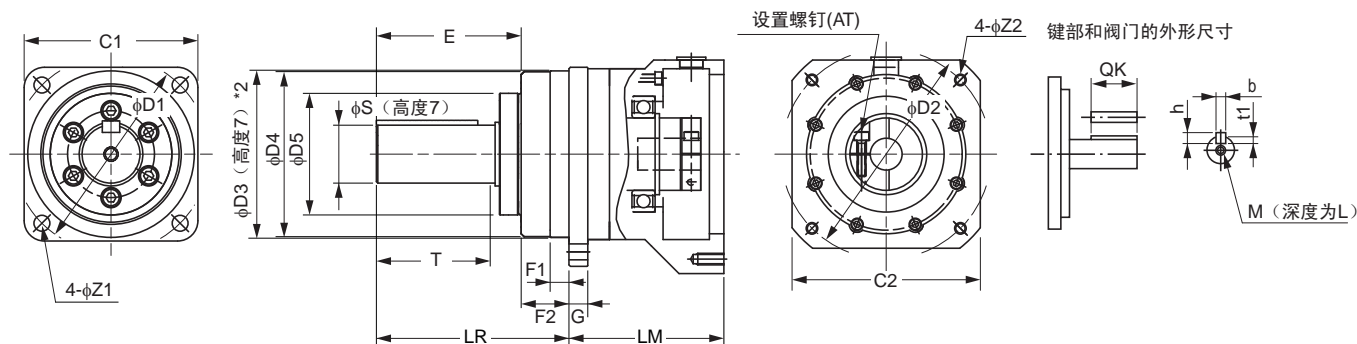
<圆柱型>

• 1,000r/min伺服电机 (900W~6kW)

| 型号 | | | 外形图 | 外形尺寸(mm) | | | | | | | | | | | |
|-------|------|---------------------|-----|----------|-----|-----|---------|-----|-----|-----|-----|-----|-----|------|----|
| | | | | LM | LR | C1 | C2 | D1 | D2 | D3 | D4 | D5 | E | F1 | F2 |
| 900W | 1/5 | R88G-HPG32A05900TB□ | 1 | 129 | 133 | 120 | 130×130 | 135 | 145 | 115 | 114 | 84 | 98 | 12.5 | 35 |
| | 1/11 | R88G-HPG32A11900TB□ | 1 | 129 | 133 | 120 | 130×130 | 135 | 145 | 115 | 114 | 84 | 98 | 12.5 | 35 |
| | 1/21 | R88G-HPG50A21900TB□ | 1 | 149 | 156 | 170 | 130×130 | 190 | 145 | 165 | 163 | 122 | 103 | 12 | 53 |
| | 1/33 | R88G-HPG50A33900TB□ | 1 | 149 | 156 | 170 | 130×130 | 190 | 145 | 165 | 163 | 122 | 103 | 12 | 53 |
| 2kW | 1/5 | R88G-HPG32A052K0TB□ | 1 | 129 | 133 | 120 | 180×180 | 135 | 200 | 115 | 114 | 84 | 98 | 12.5 | 35 |
| | 1/11 | R88G-HPG50A112K0TB□ | 1 | 149 | 156 | 170 | 180×180 | 190 | 200 | 165 | 163 | 122 | 103 | 12 | 53 |
| | 1/21 | R88G-HPG50A212K0TB□ | 1 | 231 | 222 | 230 | 180×180 | 260 | 200 | 220 | 214 | 168 | 165 | 12 | 53 |
| | 1/25 | R88G-HPG65A255K0SB□ | 1 | 231 | 222 | 230 | 180×180 | 260 | 200 | 220 | 214 | 168 | 165 | 12 | 57 |
| 3kW | 1/5 | R88G-HPG50A055K0SB□ | 1 | 149 | 156 | 170 | 180×180 | 190 | 200 | 165 | 163 | 122 | 103 | 12 | 53 |
| | 1/11 | R88G-HPG50A115K0SB□ | 1 | 149 | 156 | 170 | 180×180 | 190 | 200 | 165 | 163 | 122 | 103 | 12 | 53 |
| | 1/20 | R88G-HPG65A205K0SB□ | 1 | 231 | 222 | 230 | 180×180 | 260 | 200 | 220 | 214 | 168 | 165 | 12 | 57 |
| | 1/25 | R88G-HPG65A255K0SB□ | 1 | 231 | 222 | 230 | 180×180 | 260 | 200 | 220 | 214 | 168 | 165 | 12 | 57 |
| 4.5kW | 1/5 | R88G-HPG50A054K5TB□ | 1 | 149 | 156 | 170 | 180×180 | 190 | 200 | 165 | 163 | 122 | 103 | 12.0 | 53 |
| | 1/12 | R88G-HPG65A127K5SB□ | 1 | 254.5 | 222 | 230 | 180×180 | 260 | 200 | 220 | 214 | 168 | 165 | 12.0 | 57 |
| | 1/20 | R88G-HPG65A204K5TB□ | 1 | 254.5 | 222 | 230 | 180×180 | 260 | 200 | 220 | 214 | 168 | 165 | 12.0 | 57 |
| 6kW | 1/5 | R88G-HPG65A057K5SB□ | 1 | 184.5 | 222 | 230 | 180×180 | 260 | 200 | 220 | 214 | 168 | 165 | 12.0 | 57 |
| | 1/12 | R88G-HPG65A127K5SB□ | 1 | 254.5 | 222 | 230 | 180×180 | 260 | 200 | 220 | 214 | 168 | 165 | 12.0 | 57 |

- 注1. 标准型轴形状为直轴。
 2. 订购直轴带键带阀门的减速机时，在型号后方空格指示的位置加上“J”。(例：R88G-HPG11B05100BJ)
 3. 电机轴插入部分的直径与相对应的电机轴直径相同。
 4. 如果按键被拆下，应使用带按键的伺服电机。
 5. 本资料中的尺寸图仅表示主要尺寸，不一定符合产品的具体形状。

外形图1



*2. R88G-HPG50□、R88G-HPG65的公差为“h8”。

| | 外形尺寸(mm) | | | | | | | | | | | | 型号 | | |
|--|----------|----|-----|----|--------|------|--------|----|----|-----|--------|----|---------------------|------|-------|
| | G | S | T | Z1 | Z2 | AT*1 | 键部外形尺寸 | | | | 阀门外形尺寸 | | | | |
| | | | | | | | QK | b | h | t1 | M | L | | | |
| | 13 | 40 | 82 | 11 | M8×25 | M6 | 70 | 12 | 8 | 5 | M10 | 20 | R88G-HPG32A05900TB□ | 1/5 | 900W |
| | 13 | 40 | 82 | 11 | M8×25 | M6 | 70 | 12 | 8 | 5 | M10 | 20 | R88G-HPG32A11900TB□ | 1/11 | |
| | 16 | 50 | 82 | 14 | M8×25 | M6 | 70 | 14 | 9 | 5.5 | M10 | 20 | R88G-HPG50A21900TB□ | 1/21 | |
| | 16 | 50 | 82 | 14 | M8×25 | M6 | 70 | 14 | 9 | 5.5 | M10 | 20 | R88G-HPG50A33900TB□ | 1/33 | |
| | 13 | 40 | 82 | 11 | M12×25 | M6 | 70 | 12 | 8 | 5 | M10 | 20 | R88G-HPG32A052K0TB□ | 1/5 | 2kW |
| | 16 | 50 | 82 | 14 | M12×25 | M6 | 70 | 14 | 9 | 5.5 | M10 | 20 | R88G-HPG50A112K0TB□ | 1/11 | |
| | 25 | 80 | 130 | 18 | M12×25 | M8 | 110 | 22 | 14 | 9 | M16 | 35 | R88G-HPG50A212K0TB□ | 1/21 | |
| | 25 | 80 | 130 | 18 | M12×25 | M8 | 110 | 22 | 14 | 9 | M16 | 35 | R88G-HPG65A255K0SB□ | 1/25 | |
| | 16 | 50 | 82 | 14 | M12×25 | M6 | 70 | 14 | 9 | 5.5 | M10 | 20 | R88G-HPG50A055K0SB□ | 1/5 | 3kW |
| | 16 | 50 | 82 | 14 | M12×25 | M6 | 70 | 14 | 9 | 5.5 | M10 | 20 | R88G-HPG50A115K0SB□ | 1/11 | |
| | 25 | 80 | 130 | 18 | M12×25 | M8 | 110 | 22 | 14 | 9 | M16 | 35 | R88G-HPG65A205K0SB□ | 1/20 | |
| | 25 | 80 | 130 | 18 | M12×25 | M8 | 110 | 22 | 14 | 9 | M16 | 35 | R88G-HPG65A255K0SB□ | 1/25 | |
| | 16 | 50 | 82 | 14 | M12×25 | M6 | 70 | 14 | 9 | 5.5 | M10 | 20 | R88G-HPG50A054K5TB□ | 1/5 | 4.5kW |
| | 25 | 80 | 130 | 18 | M12×25 | M8 | 110 | 22 | 14 | 9 | M16 | 35 | R88G-HPG65A127K5SB□ | 1/12 | |
| | 25 | 80 | 130 | 18 | M12×25 | M8 | 110 | 22 | 14 | 9 | M16 | 35 | R88G-HPG65A204K5TB□ | 1/20 | |
| | 25 | 80 | 130 | 18 | M12×25 | M8 | 110 | 22 | 14 | 9 | M16 | 35 | R88G-HPG65A057K5SB□ | 1/5 | 6kW |
| | 25 | 80 | 130 | 18 | M12×25 | M8 | 110 | 22 | 14 | 9 | M16 | 35 | R88G-HPG65A127K5SB□ | 1/12 | |

*1. 为设置螺钉。

齿隙 15分以内

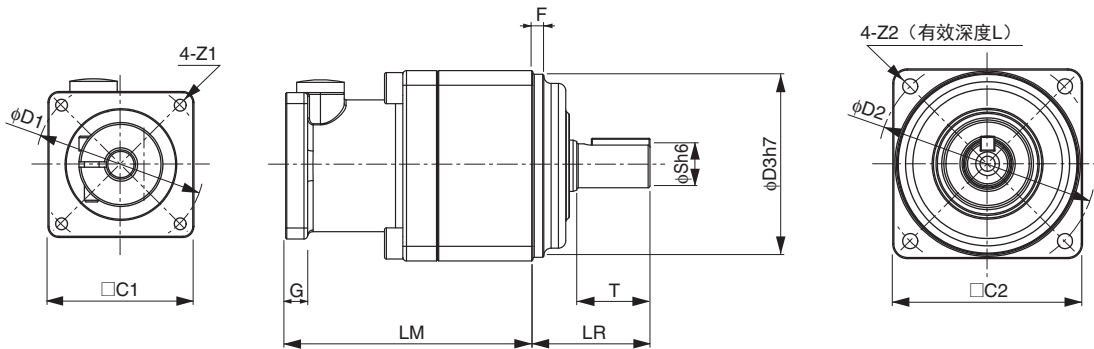
<圆柱型>

• 3,000r/min伺服电机(50~750W)

| 型号 | | | 尺寸(mm) | | | | | | | | | | |
|------|------|-------------------|--------|----|----|----|----|-----|----|---|----|----|----|
| | | | LM | LR | C1 | C2 | D1 | D2 | D3 | F | G | S | T |
| 50W | 1/5 | R88G-VRXF05B100CJ | 67.5 | 32 | 40 | 52 | 46 | 60 | 50 | 3 | 6 | 12 | 20 |
| | 1/9 | R88G-VRXF09B100CJ | 67.5 | 32 | 40 | 52 | 46 | 60 | 50 | 3 | 6 | 12 | 20 |
| | 1/15 | R88G-VRXF15B100CJ | 78.0 | 32 | 40 | 52 | 46 | 60 | 50 | 3 | 6 | 12 | 20 |
| | 1/25 | R88G-VRXF25B050CJ | 78.0 | 32 | 40 | 52 | 46 | 60 | 50 | 3 | 6 | 12 | 20 |
| 100W | 1/5 | R88G-VRXF05B100CJ | 67.5 | 32 | 40 | 52 | 46 | 60 | 50 | 3 | 6 | 12 | 20 |
| | 1/9 | R88G-VRXF09B100CJ | 67.5 | 32 | 40 | 52 | 46 | 60 | 50 | 3 | 6 | 12 | 20 |
| | 1/15 | R88G-VRXF15B100CJ | 78.0 | 32 | 40 | 52 | 46 | 60 | 50 | 3 | 6 | 12 | 20 |
| | 1/25 | R88G-VRXF25B100CJ | 78.0 | 32 | 40 | 52 | 46 | 60 | 50 | 3 | 6 | 12 | 20 |
| 200W | 1/5 | R88G-VRXF05B200CJ | 72.5 | 32 | 60 | 52 | 70 | 60 | 50 | 3 | 10 | 12 | 20 |
| | 1/9 | R88G-VRXF09C200CJ | 89.5 | 50 | 60 | 78 | 70 | 90 | 70 | 3 | 8 | 19 | 30 |
| | 1/15 | R88G-VRXF15C200CJ | 100.0 | 50 | 60 | 78 | 70 | 90 | 70 | 3 | 8 | 19 | 30 |
| | 1/25 | R88G-VRXF25C200CJ | 100.0 | 50 | 60 | 78 | 70 | 90 | 70 | 3 | 8 | 19 | 30 |
| 400W | 1/5 | R88G-VRXF05C400CJ | 89.5 | 50 | 60 | 78 | 70 | 90 | 70 | 3 | 8 | 19 | 30 |
| | 1/9 | R88G-VRXF09C400CJ | 89.5 | 50 | 60 | 78 | 70 | 90 | 70 | 3 | 8 | 19 | 30 |
| | 1/15 | R88G-VRXF15C400CJ | 100.0 | 50 | 60 | 78 | 70 | 90 | 70 | 3 | 8 | 19 | 30 |
| | 1/25 | R88G-VRXF25C400CJ | 100.0 | 50 | 60 | 78 | 70 | 90 | 70 | 3 | 8 | 19 | 30 |
| 750W | 1/5 | R88G-VRXF05C750CJ | 93.5 | 50 | 80 | 78 | 90 | 90 | 70 | 3 | 10 | 19 | 30 |
| | 1/9 | R88G-VRXF09D750CJ | 97.5 | 61 | 80 | 98 | 90 | 115 | 90 | 5 | 10 | 24 | 40 |
| | 1/15 | R88G-VRXF15D750CJ | 110.0 | 61 | 80 | 98 | 90 | 115 | 90 | 5 | 10 | 24 | 40 |
| | 1/25 | R88G-VRXF25D750CJ | 110.0 | 61 | 80 | 98 | 90 | 115 | 90 | 5 | 10 | 24 | 40 |

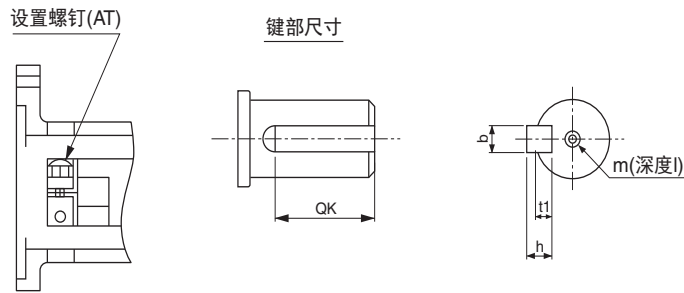
- 注1. 标准型轴形状为直轴带按键，带阀门。
- 2. 电机轴插入部分的直径与相对应的电机轴直径相同。
- 3. 如果按键被拆下，应使用带按键的伺服电机。
- 4. 本手册记载的外形尺寸仅为主要尺寸，非产品详细形状。

外形图



| | 尺寸(mm) | | | | | | | | | | 型号 | | |
|--|--------|----|----|----|------|---|---|-----|------|----|-------------------|------|------|
| | Z1 | Z2 | AT | L | 键部尺寸 | | | | 阀门尺寸 | | | | |
| | | | | | QK | b | h | t1 | m | l | | | |
| | M4 | M5 | M4 | 12 | 16 | 4 | 4 | 2.5 | M5 | 10 | R88G-VRXF05B100CJ | 1/5 | 50W |
| | M4 | M5 | M4 | 12 | 16 | 4 | 4 | 2.5 | M5 | 10 | R88G-VRXF09B100CJ | 1/9 | |
| | M4 | M5 | M4 | 12 | 16 | 4 | 4 | 2.5 | M5 | 10 | R88G-VRXF15B100CJ | 1/15 | |
| | M4 | M5 | M4 | 12 | 16 | 4 | 4 | 2.5 | M5 | 10 | R88G-VRXF25B050CJ | 1/25 | |
| | M4 | M5 | M4 | 12 | 16 | 4 | 4 | 2.5 | M5 | 10 | R88G-VRXF05B100CJ | 1/5 | 100W |
| | M4 | M5 | M4 | 12 | 16 | 4 | 4 | 2.5 | M5 | 10 | R88G-VRXF09B100CJ | 1/9 | |
| | M4 | M5 | M4 | 12 | 16 | 4 | 4 | 2.5 | M5 | 10 | R88G-VRXF15B100CJ | 1/15 | |
| | M4 | M5 | M4 | 12 | 16 | 4 | 4 | 2.5 | M5 | 10 | R88G-VRXF25B100CJ | 1/25 | |
| | M4 | M5 | M4 | 12 | 16 | 4 | 4 | 2.5 | M5 | 10 | R88G-VRXF05B200CJ | 1/5 | 200W |
| | M4 | M6 | M5 | 20 | 22 | 6 | 6 | 3.5 | M6 | 12 | R88G-VRXF09C200CJ | 1/9 | |
| | M4 | M6 | M5 | 20 | 22 | 6 | 6 | 3.5 | M6 | 12 | R88G-VRXF15C200CJ | 1/15 | |
| | M4 | M6 | M5 | 20 | 22 | 6 | 6 | 3.5 | M6 | 12 | R88G-VRXF25C200CJ | 1/25 | |
| | M4 | M6 | M5 | 20 | 22 | 6 | 6 | 3.5 | M6 | 12 | R88G-VRXF05C400CJ | 1/5 | 400W |
| | M4 | M6 | M5 | 20 | 22 | 6 | 6 | 3.5 | M6 | 12 | R88G-VRXF09C400CJ | 1/9 | |
| | M4 | M6 | M5 | 20 | 22 | 6 | 6 | 3.5 | M6 | 12 | R88G-VRXF15C400CJ | 1/15 | |
| | M4 | M6 | M5 | 20 | 22 | 6 | 6 | 3.5 | M6 | 12 | R88G-VRXF25C400CJ | 1/25 | |
| | M5 | M6 | M6 | 20 | 22 | 6 | 6 | 3.5 | M6 | 12 | R88G-VRXF05C750CJ | 1/5 | 750W |
| | M5 | M8 | M6 | 20 | 30 | 8 | 7 | 4 | M8 | 16 | R88G-VRXF09D750CJ | 1/9 | |
| | M5 | M8 | M6 | 20 | 30 | 8 | 7 | 4 | M8 | 16 | R88G-VRXF15D750CJ | 1/15 | |
| | M5 | M8 | M6 | 20 | 30 | 8 | 7 | 4 | M8 | 16 | R88G-VRXF25D750CJ | 1/25 | |

外形图



齿隙 15分以内

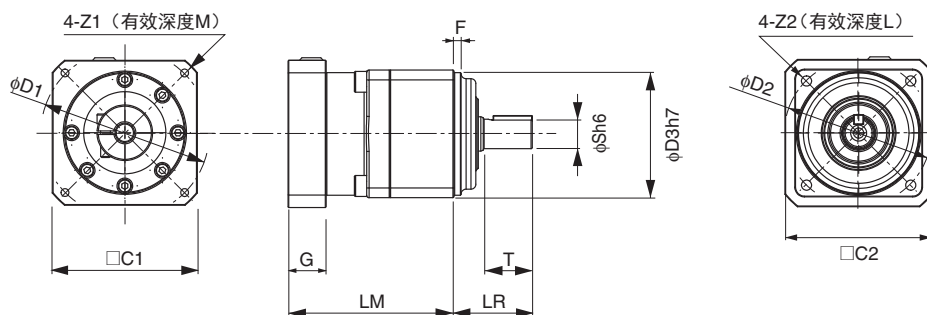
<扁平型伺服电机>

• 3,000r/min伺服电机 (100~400W)

| 型号 | | | 尺寸(mm) | | | | | | | | | | |
|------|------|--------------------|--------|----|----|----|----|----|----|---|------|----|----|
| | | | LM | LR | C1 | C2 | D1 | D2 | D3 | F | G | S | T |
| 100W | 1/5 | R88G-VRXF05B100PCJ | 67.5 | 32 | 60 | 52 | 70 | 60 | 50 | 3 | 15.5 | 12 | 20 |
| | 1/9 | R88G-VRXF09B100PCJ | 67.5 | 32 | 60 | 52 | 70 | 60 | 50 | 3 | 15.5 | 12 | 20 |
| | 1/15 | R88G-VRXF15B100PCJ | 83.5 | 32 | 60 | 52 | 70 | 60 | 50 | 3 | 15.5 | 12 | 20 |
| | 1/25 | R88G-VRXF25B100PCJ | 83.5 | 32 | 60 | 52 | 70 | 60 | 50 | 3 | 15.5 | 12 | 20 |
| 200W | 1/5 | R88G-VRXF05B200PCJ | 77.5 | 32 | 80 | 52 | 90 | 60 | 50 | 3 | 21.5 | 12 | 20 |
| | 1/9 | R88G-VRXF09C200PCJ | 94.5 | 50 | 80 | 78 | 90 | 90 | 70 | 3 | 21.5 | 19 | 30 |
| | 1/15 | R88G-VRXF15C200PCJ | 105.0 | 50 | 80 | 78 | 90 | 90 | 70 | 3 | 21.5 | 19 | 30 |
| | 1/25 | R88G-VRXF25C200PCJ | 105.0 | 50 | 80 | 78 | 90 | 90 | 70 | 3 | 21.5 | 19 | 30 |
| 400W | 1/5 | R88G-VRXF05C400PCJ | 94.5 | 50 | 80 | 78 | 90 | 90 | 70 | 3 | 21.5 | 19 | 30 |
| | 1/9 | R88G-VRXF09C400PCJ | 94.5 | 50 | 80 | 78 | 90 | 90 | 70 | 3 | 21.5 | 19 | 30 |
| | 1/15 | R88G-VRXF15C400PCJ | 105.0 | 50 | 80 | 78 | 90 | 90 | 70 | 3 | 21.5 | 19 | 30 |
| | 1/25 | R88G-VRXF25C400PCJ | 105.0 | 50 | 80 | 78 | 90 | 90 | 70 | 3 | 21.5 | 19 | 30 |

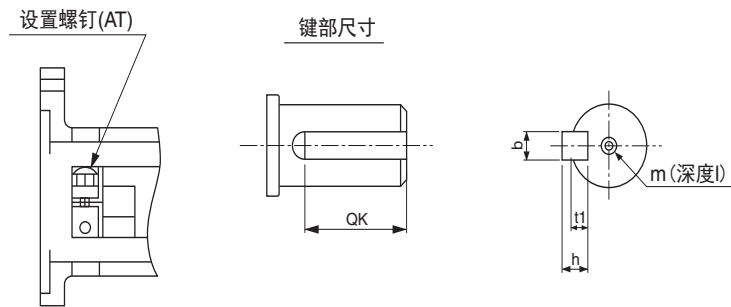
- 注1. 标准型轴形状为直轴带按键，带阀门。
- 2. 电机轴插入部分的直径与相对应的电机轴直径相同。
- 3. 如果按键被拆下，应使用带按键的伺服电机。
- 4. 本手册记载的外形尺寸仅为主要尺寸，非产品详细形状。

外形图



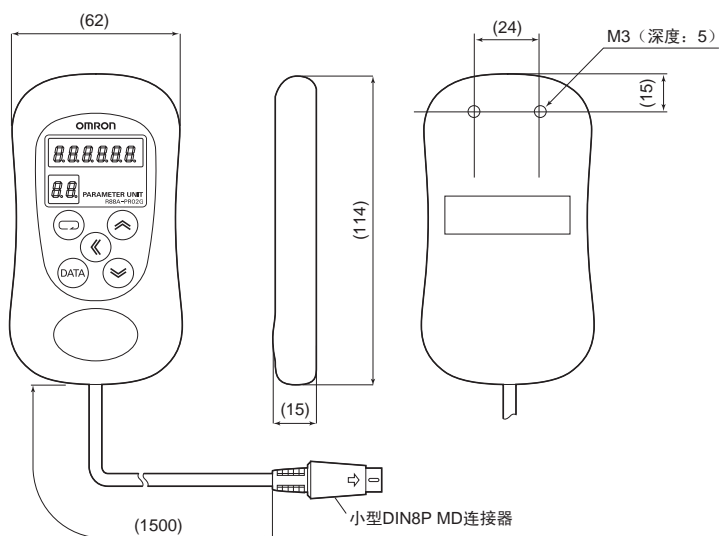
| | 尺寸(mm) | | | | | | | | | | | 型号 | |
|----|--------|----|----|----|----|------|---|-----|----|------|--------------------|------|------|
| | Z1 | Z2 | AT | M | L | 键部尺寸 | | | | 阀门尺寸 | | | |
| | | | | | | QK | b | h | t1 | m | l | | |
| M4 | M5 | M4 | 9 | 12 | 16 | 4 | 4 | 2.5 | M5 | 10 | R88G-VRXF05B100PCJ | 1/5 | 100W |
| M4 | M5 | M4 | 9 | 12 | 16 | 4 | 4 | 2.5 | M5 | 10 | R88G-VRXF09B100PCJ | 1/9 | |
| M4 | M5 | M4 | 9 | 12 | 16 | 4 | 4 | 2.5 | M5 | 10 | R88G-VRXF15B100PCJ | 1/15 | |
| M4 | M5 | M4 | 9 | 12 | 16 | 4 | 4 | 2.5 | M5 | 10 | R88G-VRXF25B100PCJ | 1/25 | |
| M5 | M5 | M4 | 11 | 12 | 16 | 4 | 4 | 2.5 | M5 | 10 | R88G-VRXF05B200PCJ | 1/5 | 200W |
| M5 | M6 | M5 | 11 | 20 | 22 | 6 | 6 | 3.5 | M6 | 12 | R88G-VRXF09C200PCJ | 1/9 | |
| M5 | M6 | M5 | 11 | 20 | 22 | 6 | 6 | 3.5 | M6 | 12 | R88G-VRXF15C200PCJ | 1/15 | |
| M5 | M6 | M5 | 11 | 20 | 22 | 6 | 6 | 3.5 | M6 | 12 | R88G-VRXF25C200PCJ | 1/25 | |
| M5 | M6 | M5 | 11 | 20 | 22 | 6 | 6 | 3.5 | M6 | 12 | R88G-VRXF05C400PCJ | 1/5 | 400W |
| M5 | M6 | M5 | 11 | 20 | 22 | 6 | 6 | 3.5 | M6 | 12 | R88G-VRXF09C400PCJ | 1/9 | |
| M5 | M6 | M5 | 11 | 20 | 22 | 6 | 6 | 3.5 | M6 | 12 | R88G-VRXF15C400PCJ | 1/15 | |
| M5 | M6 | M5 | 11 | 20 | 22 | 6 | 6 | 3.5 | M6 | 12 | R88G-VRXF25C400PCJ | 1/25 | |

外形图



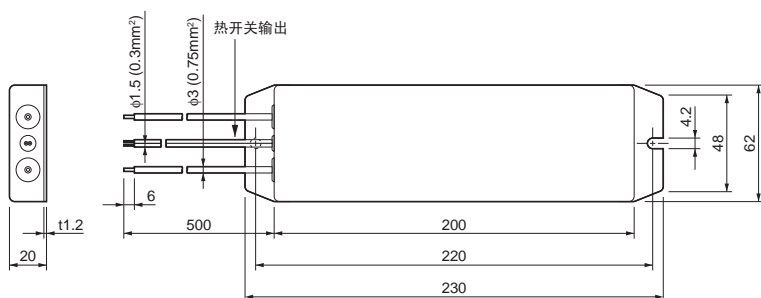
● 参数单元

R88A-PR02G

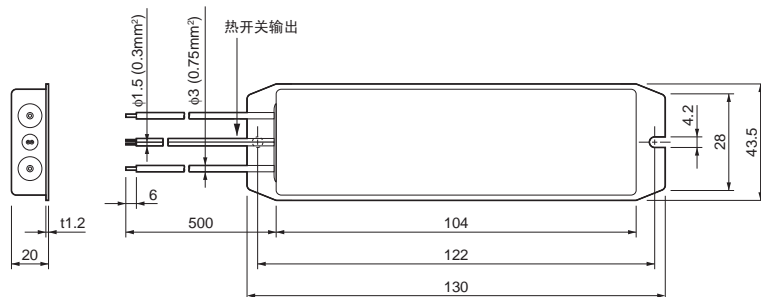


● 外部再生电阻

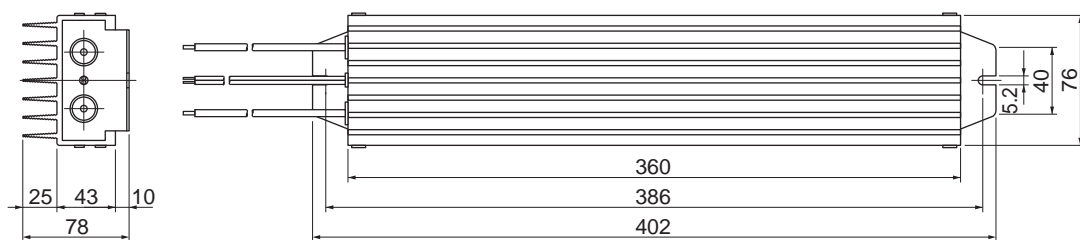
R88A-RR22047S1



R88A-RR08050S/-RR080100S

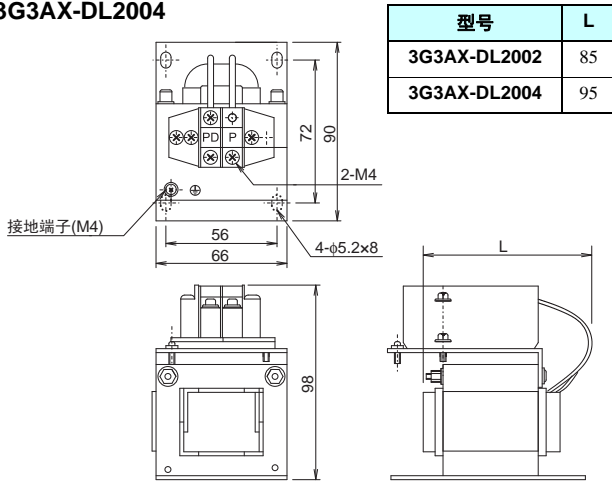


R88A-RR50020S

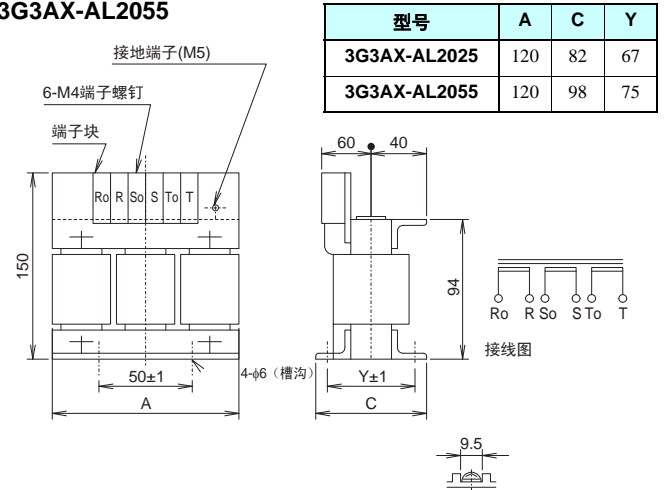


● 电抗器

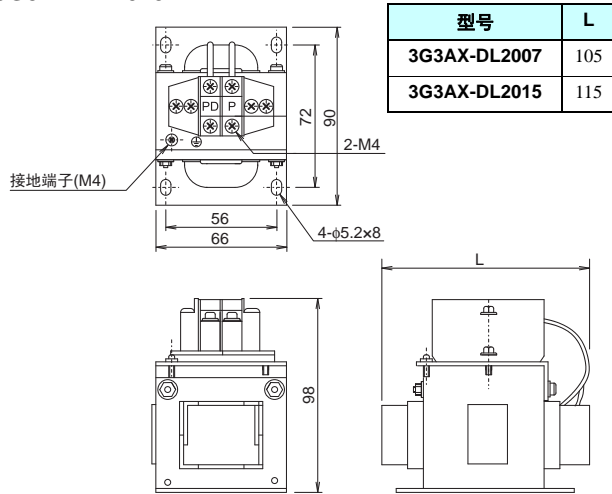
3G3AX-DL2002
3G3AX-DL2004



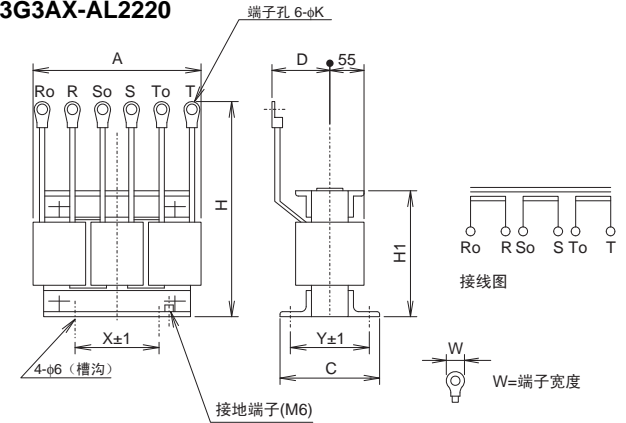
3G3AX-AL2025
3G3AX-AL2055



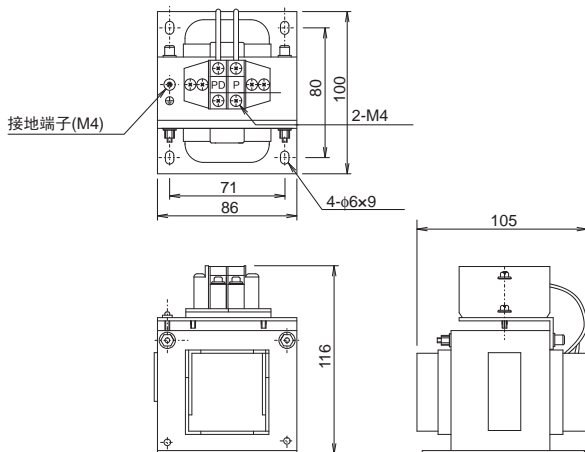
3G3AX-DL2007
3G3AX-DL2015



3G3AX-AL2110
3G3AX-AL2220



3G3AX-DL2022



| 型号 | A | C | D | H | H1 | X | Y | K | W |
|--------------|-----|-----|----|-----|-----|----|----|-----|------|
| 3G3AX-AL2110 | 150 | 103 | 70 | 170 | 108 | 60 | 80 | 5.3 | 12 |
| 3G3AX-AL2220 | 180 | 113 | 75 | 190 | 140 | 90 | 90 | 8.4 | 16.5 |

相关手册

| 类型 | 手册名称 |
|---------------------|---------------------------------------|
| R88M-G/R88D-GN□-ML2 | G系列MECHATROLINK-II通信内置型AC伺服电机/驱动器操作手册 |
| CXONE-AL□□D-V□ | CX-Drive操作手册 |

承诺事项

承蒙对欧姆龙株式会社(以下简称“本公司”)产品的一贯厚爱和支持,藉此机会再次深表谢意。
如果未特别约定,无论贵司从何处购买的产品,都将适用本承诺事项中记载的事项。
请在充分了解这些注意事项基础上订购。

1. 定义

本承诺事项中的术语定义如下。

- (1) “本公司产品”:是指“本公司”的FA系统机器、通用控制器、传感器、电子/结构部件。
- (2) “产品目录等”:是指与“本公司产品”有关的欧姆龙综合产品目录、FA系统设备综合产品目录、安全组件综合产品目录、电子/机构部件综合产品目录以及其他产品目录、规格书、使用说明书、操作指南等,包括以电子数据方式提供的资料。
- (3) “使用条件等”:是指在“产品目录等”资料中记载的“本公司产品”的使用条件、额定值、性能、运行环境、操作使用方法、使用时的注意事项、禁止事项以及其他事项。
- (4) “客户用途”:是指客户使用“本公司产品”的方法,包括将“本公司产品”组装或运用到客户生产的部件、电子电路板、机器、设备或系统等产品中。
- (5) “适用性等”:是指在“客户用途”中“本公司产品”的(a)适用性、(b)动作、(c)不侵害第三方知识产权、(d)法规法令的遵守以及(e)满足各种规格标准。

2. 关于记载事项的注意事项

对“产品目录等”中的记载内容,请理解如下要点。

- (1) 额定值及性能值是在单项试验中分别在各条件下获得的值,并不构成对各额定值及性能值的综合条件下获得值的承诺。
- (2) 提供的参考数据仅作为参考,并非可在该范围内一直正常运行的保证。
- (3) 应用示例仅作参考,不构成对“适用性等”的保证。
- (4) 如果因技术改进等原因,“本公司”可能会停止“本公司产品”的生产或变更“本公司产品”的规格。

3. 使用时的注意事项

选用及使用本公司产品时请理解如下要点。

- (1) 除了额定值、性能指标外,使用时还必须遵守“使用条件等”。
- (2) 客户应事先确认“适用性等”,进而再判断是否选用“本公司产品”。“本公司”对“适用性等”不做任何保证。
- (3) 对于“本公司产品”在客户的整个系统中的设计用途,客户应负责事先确认是否已进行了适当配电、安装等事项。
- (4) 使用“本公司产品”时,客户必须采取如下措施:(i)相对额定值及性能指标,必须在留有余量的前提下使用“本公司产品”,并采用冗余设计等安全设计(ii)所采用的安全设计必须确保即使“本公司产品”发生故障时也可将“客户用途”中的危险降到最小程度、(iii)构建随时提示使用者危险的完整安全体系、(iv)针对“本公司产品”及“客户用途”定期实施各项维护保养。
- (5) “本公司产品”是作为应用于一般工业产品的通用产品而设计生产的。如果客户将“本公司产品”用于以下所列用途,则本公司对产品不作任何保证。但“本公司”已表明可用于特殊用途,或已与客户有特殊约定时,另行处理。
 - (a) 必须具备很高安全性的用途(例:核能控制设备、燃烧设备、航空/宇宙设备、铁路设备、升降设备、娱乐设备、医疗设备、安全装置、其他可能危及生命及人身安全的用途)
 - (b) 必须具备很高可靠性的用途(例:燃气、自来水、电力等供应系统、24小时连续运行系统、结算系统、以及其他处理权利、财产的用途等)
 - (c) 具有苛刻条件或严酷环境的用途(例:安装在室外的设备、会受到化学污染的设备、会受到电磁波影响的设备、会受到振动或冲击的设备等)
 - (d) “产品目录等”资料中未记载的条件或环境下的用途
- (6) 除了不适用于上述3.(5)(a)至(d)中记载的用途外,“本产品目录等资料中记载的产品”也不适用于汽车(含二轮车,以下同)。请勿配置到汽车上使用。关于汽车配置用产品,请咨询本公司销售人员。

4. 保修条件

“本公司产品”的保修条件如下。

- (1) 保修期限 自购买之日起1年。(但是,“产品目录等”资料中有明确说明时除外。)
- (2) 保修内容 对于发生故障的“本公司产品”,由“本公司”判断并可选择以下其中之一方式进行保修。
 - (a) 在本公司的维修保养服务点对发生故障的“本公司产品”进行免费修理(但是对于电子、结构部件不提供修理服务。)
 - (b) 对发生故障的“本公司产品”免费提供同等数量的替代品
- (3) 当故障因以下任何一种情形引起时,不属于保修的范围。
 - (a) 将“本公司产品”用于原本设计用途以外的用途
 - (b) 超过“使用条件等”范围的使用
 - (c) 违反本注意事项“3.使用时的注意事项”的使用
 - (d) 非因“本公司”进行的改装、修理导致故障时
 - (e) 非因“本公司”出品的软件导致故障时
 - (f) “本公司”生产时的科学、技术水平无法预见的原因
 - (g) 除上述情形外的其它原因,如“本公司”或“本公司产品”以外的原因(包括天灾等不可抗力)

5. 责任限制

本承诺事项中记载的保修是关于“本公司产品”的全部保证。对于因“本公司产品”而发生的其他损害,“本公司”及“本公司产品”的经销商不负任何责任。

6. 出口管理

客户若将“本公司产品”或技术资料出口或向境外提供时,请遵守中国及各国关于安全保障进出口管理方面的法律、法规。否则,“本公司”有权不予提供“本公司产品”或技术资料。

IC310GC-zh

2019.1

注:规格如有变更,恕不另行通知。请以最新产品说明书为准。

欧姆龙自动化(中国)有限公司

http://www.fa.omron.com.cn/ 咨询热线:400-820-4535

欧姆龙自动化(中国)有限公司 版权所有 2019