

数字温控器

E5□D系列

温度控制将
迈入AI时代



使用AI自动实现熟练人员的调整。 生产现场的革新拉开帷幕。

无需手动作业，自动实现最佳温度控制，轻松兼顾生产效率和品质。

以往的温控器除了启动设定及变动调整需耗费大量时间外，若缺乏经验或领悟力则难以进行最佳调整，并会大大影响品质。因此，欧姆龙开发了配备“适应控制技术”的E5□D系列，该技术可像熟练人员一样捕捉影响品质的状态变化，执行自动调整，以确保温度控制始终处在最佳状态。避免繁琐的启动、调整作业，使作业现场更轻松。



生产线温度变动的主要原因



以往

生产速度：慢 / 不良率：高 / 人工调整：需要

E5□D

无需变更目标值或进行PID调整，即可持续生产合格品

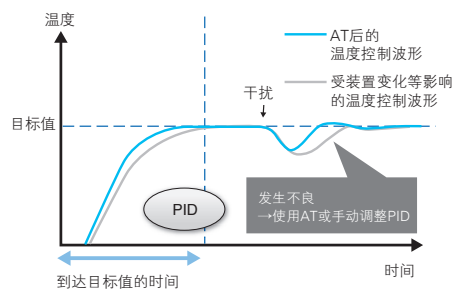
答案是，配备业界首创*的“适应控制技术”

本产品配备的“适应控制”技术可自动计算启动时、稳定时各自的最佳PID值。并且，可监视装置的温度控制状态，自动调节PID值以应对工件和装置的变化，进行最佳的温度控制。

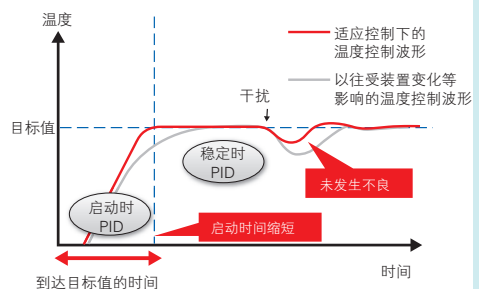
以往 PID只有1种，装置变化等导致不良时，需使用AT或手动调整PID

E5□D 即可在启动时利用PID实现高速化，并可追踪装置变化等自动调整PID值，保持最佳的温度控制状态

以往的温度控制波形图



适应控制的温度控制波形图



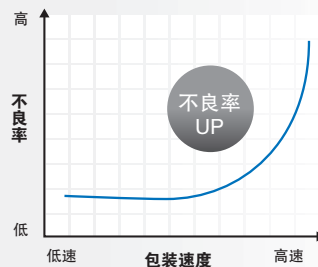
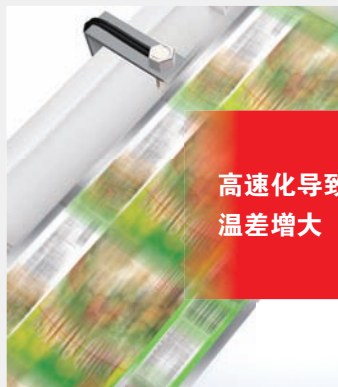
*截至2017年3月，本公司对FA用通用温控器的调查结果。

推动包装机升级的新价值

升级成可正确捕捉热封温度，即使自动控制、高速

现场课题

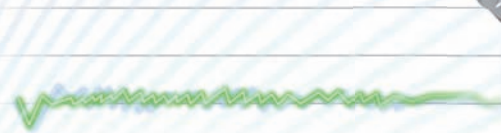
- 想要通过**高速化包装**应对新兴国家人口增加而产生的食品需求
- 想要在使用多种包装材料的**多品种生产**中也实现高速化
- 高速化作业时**热封面与控制温度之间**会产生较大温差，不良率增加…



温控器 E5□D 系列 可解决上述课题

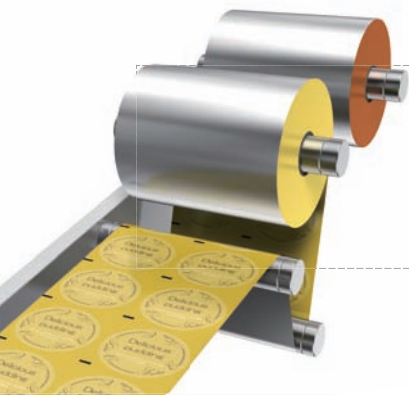
通过精确温度 测量和波动抑制技术， 对热封面的温度进行稳定地自动控制

即使高速化执行包装工序，也可将热封温度和控制温度之间的误差控制在最小限度，通过稳定的自动控制在保持产品品质的同时实现高速化生产。并有助于实现包装材料的薄材化和追溯性。



在需变更设定的多品种生产中也可通过自动控制减少工时

以往，包装材料变更时会需要一定的时间变更设定，从而影响高速化作业。E5□D系列即使在多品种生产中也可通过与热封温度误差小的自动控制，可在现场实现快速应对。



化操作也可确保品质的包装机。

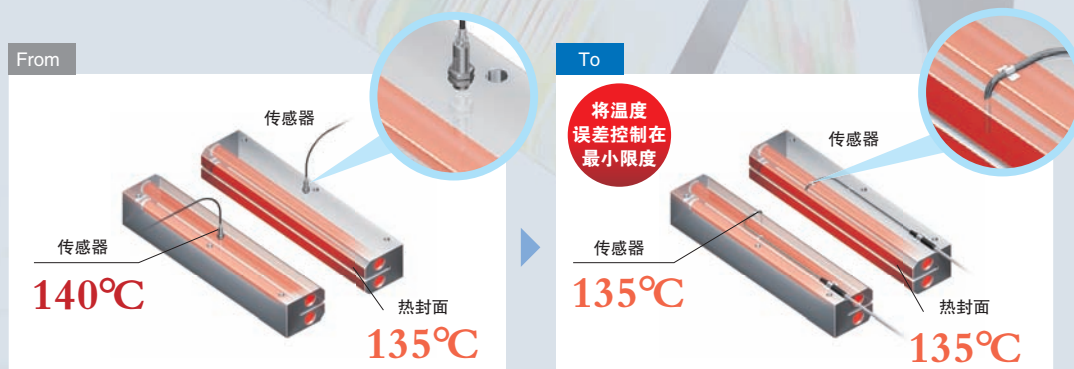
实现新价值的控制性能

通过包装机用温度传感器* + 包装机用算法 〈自动滤波调整功能〉将温度误差控制在最小限度

*另售

测量热封面温度的“包装机用温度传感器”

不受包装机速度、包装材料变化等温度变动主因的影响，正确测量加热棒表面的温度。

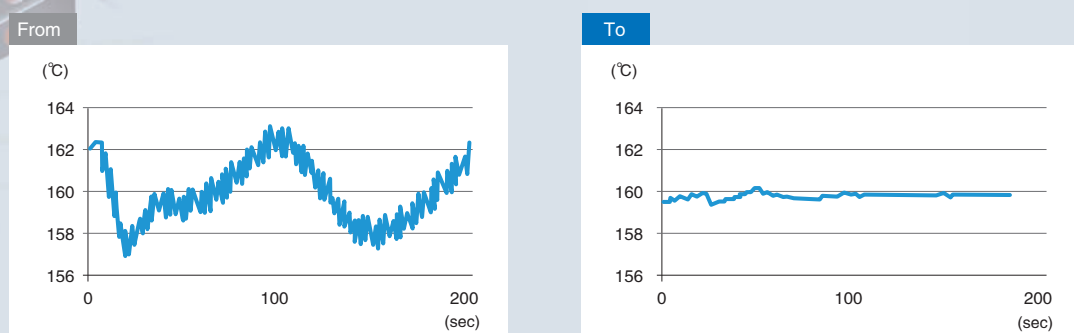


以往，热封面与温度传感器分离，因此热封面温度与实际控制温度之间会产生误差。温差和不良发生率与包装速度成正比增加。

将包装机用温度传感器的安装位置靠近热封面，通过接近热封面的温度，将包装材料表面温度的变动影响控制在最小限度。

抑制表面温度测量波动的“自动滤波调整功能”

通过使用包装机用温度传感器和自动滤波调整功能，可在通过热封温度管理品质的同时，无需人工调整，只需使用温控器即可抑制温度波动。



使用包装机用温度传感器时，会大大受到包装材料的热影响，从而可能会产生周期性温度波动。

使用E5□D的自动滤波调整功能，可自动抑制周期性温度波动。实现稳定的温度控制。

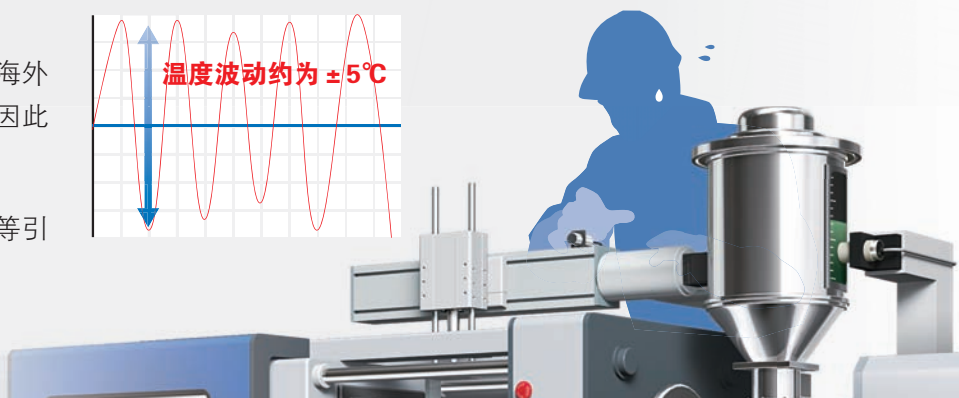
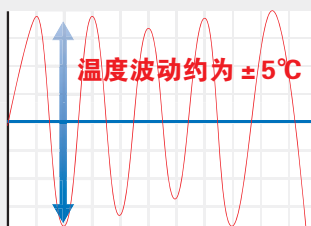
※本公司对立式枕型包装机的实测数据

推动成型机升级的新价值

升级成可自动对高速化引起的温度变化进行稳定

现场课题

- 随着新兴国家的经济发展和生产基地的海外移管，基础设施的相关需求不断扩大，因此想要提高**生产效率**
- 高速化作业时，需对材料及配套冷却水等引起的温度波动进行**现场调整**...
- 难以在**保持品质**的同时进行高速生产...



温控器 E5□D 系列 可解决上述课题

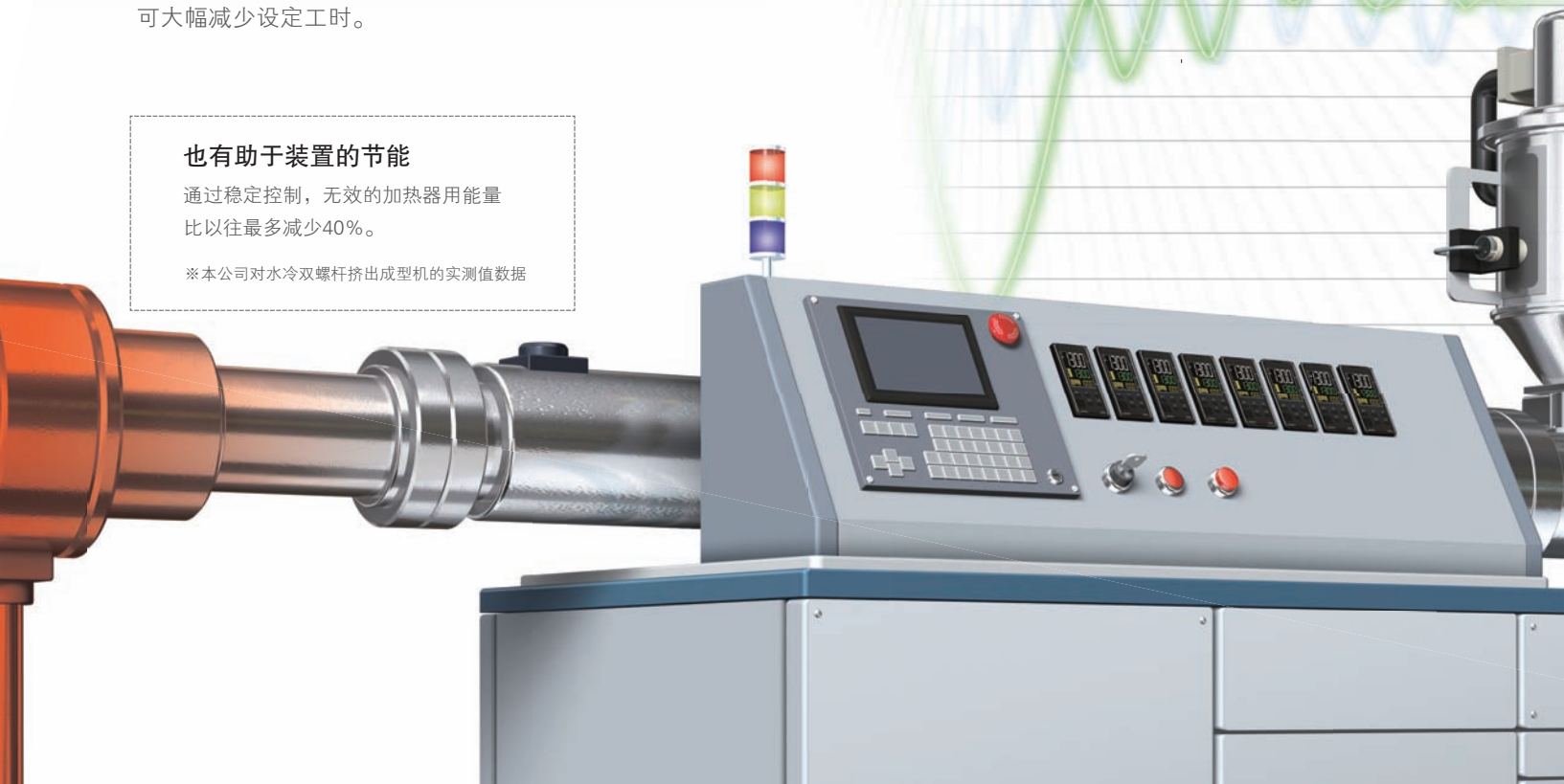
无需现场调整，即可抑制速度变更及装置状态变化引起的温度波动

检测挤出成型机高速化作业引起的材料发热部的温度波动及冷却水变动引起的温度波动，自动进行稳定控制。
可大幅减少设定工时。

也有助于装置的节能

通过稳定控制，无效的加热器用能量比以往最多减少40%。

※本公司对水冷双螺杆挤出成型机的实测值数据

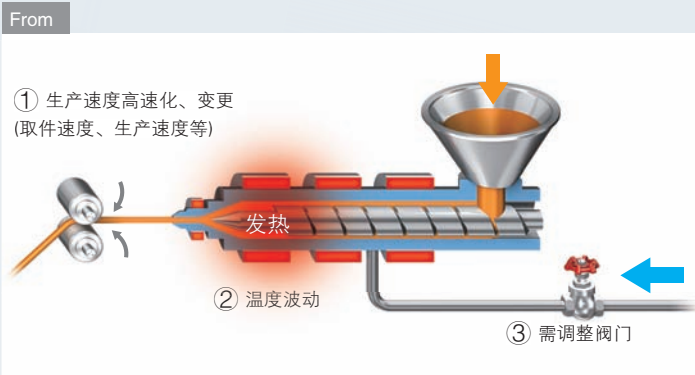


控制，并可最大限度发挥生产能力的成型机。

实现新价值的控制性能

使用成型机用算法〈水冷输出调整功能〉将温度波动控制在最小限度(挤出机专用品对应)

水冷式挤出成型机在高速化使用时会因各种原因而导致温度波动，为了稳定品质，需在现场反复调整冷却水阀门。E5□D使用水冷输出调整功能可将温度波动控制在最小限度，在保持品质的同时提高生产能力。



温度波动原因

水冷的非线性特性

采用气化热的冷却方式时，冷却性能非线性，因此会产生温度波动。

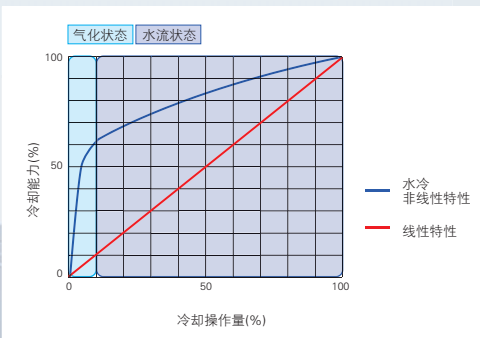
冷却水的变动

对于冷却水系统的变动，以往产品的自动调谐无法对应运行中的状态变化，因此会产生温度波动。

同时抑制温度波动主因并保持稳定性能的“水冷输出调整功能”

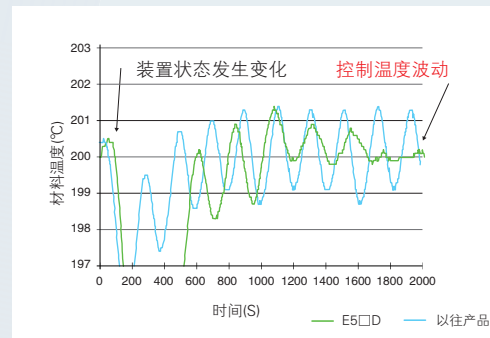
To 自动调谐(水冷)

通过投入材料前的自动调谐(水冷)掌握冷却特性，从而可抑制冷却输出导致的温度波动。



+ 水冷输出调整功能

投入材料后进行生产时，利用水冷输出调整功能掌握实时温度变化，通过自动调整比例带(冷却)抑制温度波动。



※本公司对水冷双螺杆挤出成型机的实测数据

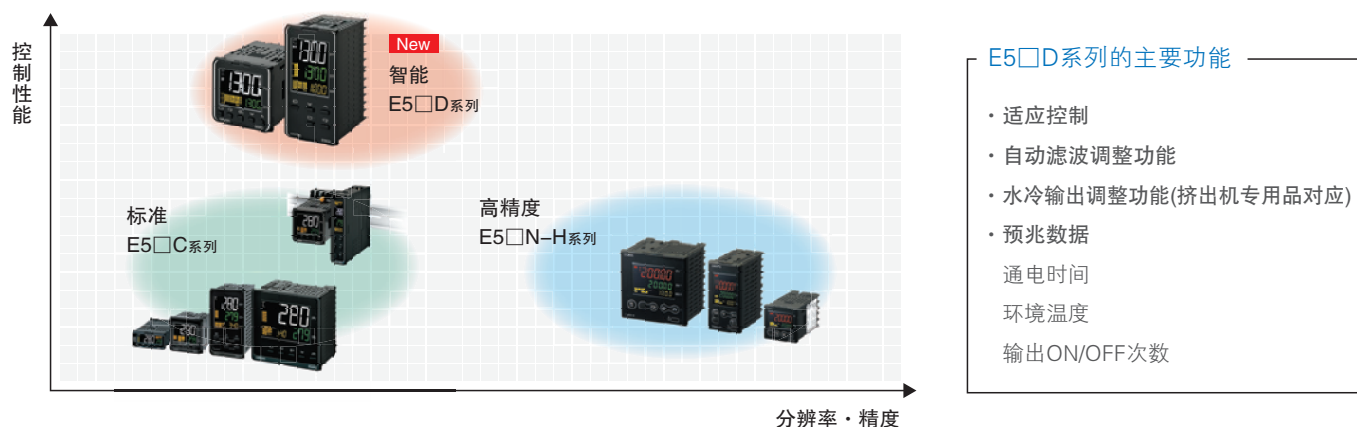
主要规格

本体

型号	E5CD 	E5ED 
尺寸(mm)	正面: 48 × 48 进深: 60	正面: 48 × 96 进深: 60
传感器输入	通用输入: 热电偶、铂电阻测温体、非接触温度传感器(ES1B)、模拟量输入(电压、电流)可切换	
指示精度 (环境温度23℃)	热电偶: (指示值 ± 0.3% 或 ± 1℃ 中的较大值) ± 1位以下、 铂电阻测温体: (指示值 ± 0.2% 或 ± 0.8℃ 中的较大值) ± 1位以下、 模拟量输入: ± 0.2%FS ± 1位以下、CT输入: ± 5%FS ± 1位以下	
输入采样周期	50ms	
控制输出	继电器输出、电压输出(SSR驱动)	
端子形状	M3螺钉端子台	
取得认证	UL、KC、CE	

包装机用温度传感器

型号	E52-CA□AY S□ 
类型	带导线型
元件种类	K
温度范围 (引线部温度范围)	0 ~ 650℃ (0 ~ 260℃)
保护管长度(mm)	60/120
保护管直径(mm)	φ1
补偿导线规格	7芯/30芯
测温接点	接地型



温控器(数字温控器) E5CD/E5ED

新一代温控器开始销售!

E5CD(48 × 48mm)、E5ED(48 × 96mm)

自动捕捉状态变化，优化控制，
轻松兼顾生产效率和品质。



48 × 48mm
E5CD



48 × 96mm
E5ED

正确测量材料表面的温度
包装机用温度传感器



温度传感器系列
E52

NEW

温控器(数字温控器)

E5CD (48 × 48mm)

自动捕捉状态变化，优化控制，
轻松兼顾生产效率和品质。



- 对于系统变动，自动实现最优化控制(适应控制)
- 搭载专门面向包装机的功能
(包装机用温度传感器和自动滤波调整功能)
- 预兆数据(通电时间、环境温度、输出ON/OFF次数)的充实
- 继承标准机型E5□C的基本性能
- 便于维护的面板可抽出结构

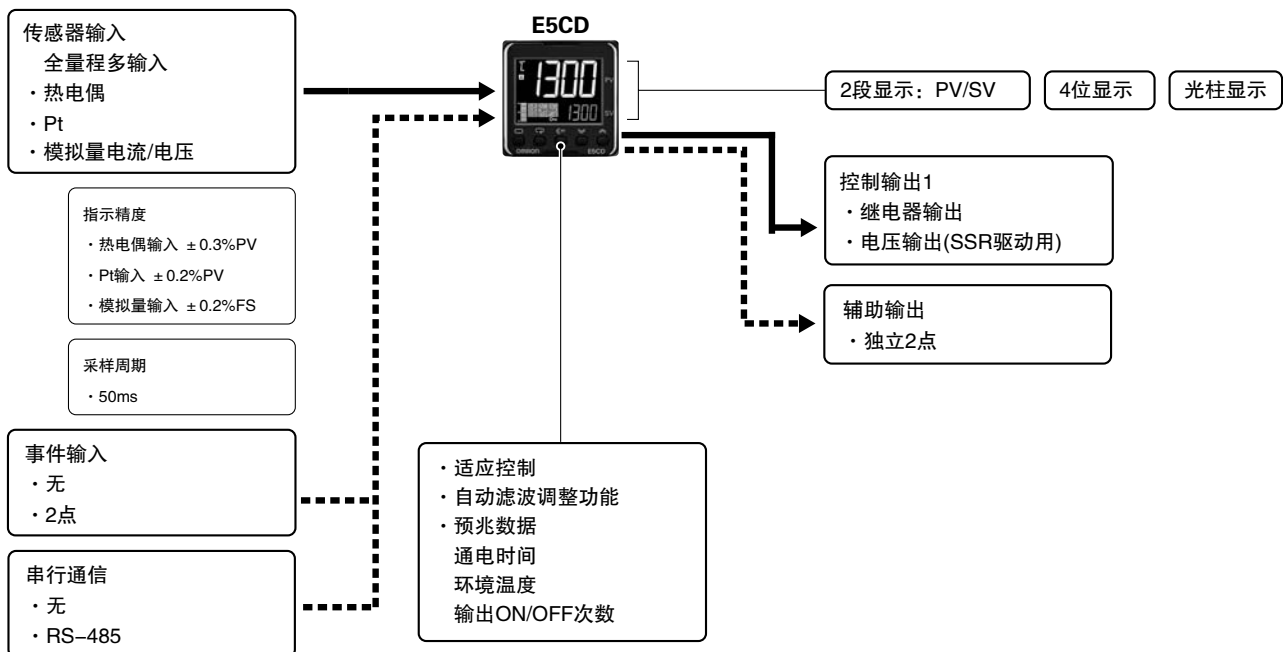


48 × 48mm
E5CD

标准认证对象机型等最新信息请浏览本公司网站
(www.fa.omron.com.cn/)的“标准认证/符合”。

⚠ 请浏览47页的
“请正确使用”。

主要输入输出功能



提供本手册作为产品选择的指南。

有关注意事项等使用时必须了解的内容，请务必阅读下列用户手册。

“E5□D 数字温控器 用户手册” (Man. No.: H224-CN5-01)

“E5□D 数字温控器 通信手册” (Man. No.: H225-CN5-01)

PDF版用户手册可从以下网站下载。

www.fa.omron.com.cn

型号结构/种类

型号标准

E5CD-□□ 2 □ D M-□□□□ (例: E5CD-RX2ADM-800)

① ② ③ ④ ⑤ ⑥

型号	①	②	③	④	⑤	⑥	内容	
	控制输出 1、2	辅助输出 点数	电源电压	端子形状	输入类型	选项		
E5CD							48 × 48mm	
							控制输出1	控制输出2
	RX						继电器输出	无
	QX						电压输出(SSR驱动用)	无
		2					独立2点	
			A				AC100 ~ 240V	
			D				AC/DC24V	
				D			螺钉端子台型/面板可抽出型	
					M		全量程多输入	
							加热器断线·SSR故障检测功能	通信
					800	-	-	
					802	1点	RS-485	

加热和冷却控制

● 使用加热和冷却控制功能时

① 控制输出的分配

1点辅助输出用于冷却控制输出。

② 控制

如果使用PID控制，则可以分别设置用于加热和冷却的PID控制。

使用该方式可方便地对具有不同加热和冷却响应特性的系统进行控制。

型号一览

型号
E5CD-RX2ADM-800
E5CD-RX2ADM-802
E5CD-RX2DDM-800
E5CD-RX2DDM-802
E5CD-QX2ADM-800
E5CD-QX2ADM-802
E5CD-QX2DDM-800
E5CD-QX2DDM-802

E5CD

选装件(另售)

端子盖

型号
E53-COV17
E53-COV23

注. E53-COV10不可使用, 请予以注意。
安装后的外形尺寸请参照20页。

防水垫

型号
Y92S-P8

注. 本体中附带防水垫。

电流检测器(CT)

孔径	型号
φ5.8	E54-CT1
φ5.8	E54-CT1L*
φ12.0	E54-CT3
φ12.0	E54-CT3L*

*带导线规格。需要UL认证时, 请使用该CT。

适配器

型号
Y92F-45

注. 请在ESB□用面板已经加工的情况下使用。

防水盖

型号
Y92A-48N

安装适配器

型号
Y92F-49

注. 本体已附带本安装适配器。

DIN导轨安装适配器

型号
Y92F-52

前盖

种类	型号
硬质型前盖	Y92A-48H
软质型前盖	Y92A-48D

拉出夹具

型号
Y92F-58

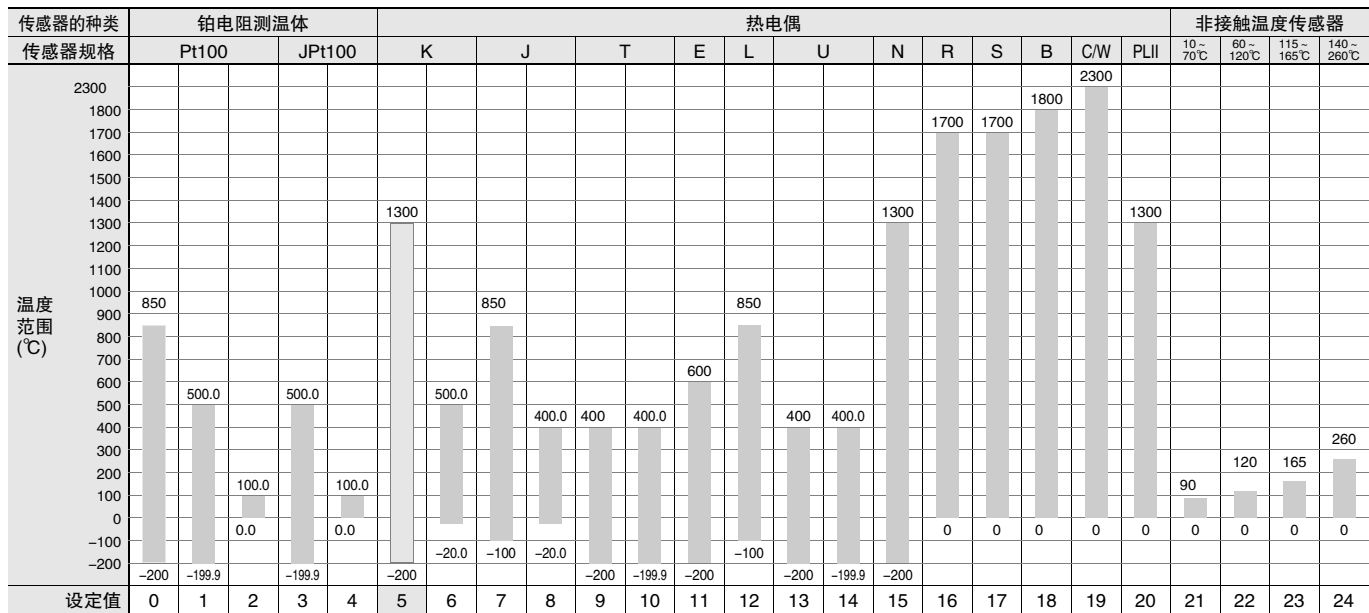
额定值/性能

额定值

电源电压	电源电压A型: AC100 ~ 240V 50/60Hz 电源电压D型: AC24V 50/60Hz/DC24V	
容许电压变化范围	额定电源电压的85 ~ 110%	
消耗功率	选项-800型: 5.2VA以下(AC100 ~ 240V)、3.1VA以下(AC24V)/1.6W以下(DC24V) 选项-802型: 6.5VA以下(AC100 ~ 240V)、4.1VA以下(AC24V)/2.3W以下(DC24V)	
传感器输入	温度输入 热电偶: K、J、T、E、L、U、N、R、S、B、C/W、PL II 铂电阻测温体: Pt100、JPt100 非接触温度传感器(ES1B): 10 ~ 70°C、60 ~ 120°C、115 ~ 165°C、140 ~ 260°C 模拟输入 电流输入: 4 ~ 20mA、0 ~ 20mA 电压输入: 1 ~ 5V、0 ~ 5V、0 ~ 10V	
输入阻抗	电流输入150Ω以下、电压输入1MΩ以上	
控制方式	ON/OFF或2自由度PID(带自动调谐)	
控制输出	继电器输出	1a AC250V 3A(电阻负载) 电气寿命10万次 最小适用负载 5V 10mA(参考值)
	电压输出 (SSR驱动用)	输出电压 DC12V ± 20%(PNP) 最大负载电流 21mA、带短路保护电路
辅助输出	点数	2点
	输出规格	继电器输出 1a AC250V 3A(电阻负载) 电气寿命10万次 最小适用负载 5V 10mA(参考值)
设定方式	使用前面板按键进行数字设定	
指示方式	11段数字显示、单独状态指示灯、光柱显示 字符高度 PV: 14.9mm、SV: 7.1mm	
多重SP功能 *	最多存储8个目标值(SP0 ~ SP7), 可通过按键操作或串行通信进行选择	
BANK切换功能	无	
其它功能	适应控制、自动滤波调整功能、水冷输出调整功能、预兆数据(通电时间监控、环境温度监控、控制输出ON/OFF次数监控)、电源接通的动作指定功能、加热冷却控制、回路断线警报功能、SP斜坡、报警功能、加热器断线检测功能(包括SSR故障)、40%AT、100%AT、操作量限制、输入数字滤波器、PV输入补偿、运行/停止、保护、温度状态显示功能、输入移动平均	
使用环境温度	-10 ~ +55°C(不结冰、凝露)	
使用环境湿度	相对湿度25 ~ 85%	
保存温度	-25 ~ +65°C(不结冰、凝露)	
高度	2,000m以下	
推荐保险丝	T2A、AC250V 延时低熔断容量	
设置环境	过电压类别 II、2级污染(EN/IEC/UL 61010-1)	

输入范围

● 温度输入



□ 为购买时的设定状态。

输入类别的适用标准如下所示。

K、J、T、E、N、R、S、B; JIS C1602-2015、IEC 60584-1

L: Fe-CuNi, DIN 43710-1985

U: Cu-CuNi, DIN 43710-1985

C/W: W5Re/W26Re, JIS C1602-2015、ASTM E988-1990

JPt100: JIS C 1604-1989、JIS C 1606-1989

Pt100: JIS C 1604-1997 IEC 60751

PL II: 基于ENGELHARD公司的PLATINEL II 电动势表

● 模拟输入

输入类型	电流		电压		
输入规格	4 ~ 20mA	0 ~ 20mA	1 ~ 5V	0 ~ 5V	0 ~ 10V
设定范围	通过缩放, 在以下任意范围内使用 -1999 ~ 9999、-199.9 ~ 999.9、 -19.99 ~ 99.99、-1.999 ~ 9.999				
设定值	25	26	27	28	29

报警类别

报警类别可从以下17种中按不同警报单独进行设定。初始值为“2：上限”。(注)

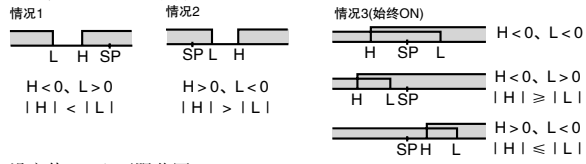
作为输出，分配到辅助输出。而且，还可以指定ON延时、OFF延时(0~999s)。

注. 对于带加热器断线、SSR故障检测功能的机型，“报警1”为“加热器报警(HA)”，出厂时不显示“报警类别1”。
启用报警1功能时，请通过输出分配分配报警1。

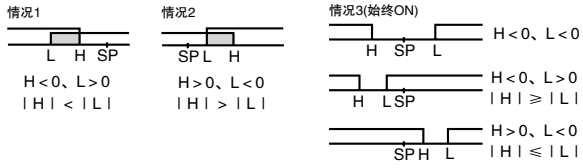
设定值	报警类别	报警输出功能		功能说明
		正报警值(X)	负报警值(X)	
0	无报警功能	输出OFF		无报警功能。
1	上下限 *1		*2	使用报警上限值(H)设定相对于目标值(SP)的上方偏差，使用报警下限值(L)设定相对于目标值(SP)的下方偏差。偏差外时ON。
2 (初始值)	上限			使用报警值(X)设定相对于目标值(SP)的上方偏差。大于偏差时变为ON。
3	下限			使用报警值(X)设定相对于目标值(SP)的下方偏差。小于偏差时变为ON。
4	上下限范围 *1		*3	使用报警上限值(H)设定相对于目标值(SP)的上方偏差，使用报警下限值(L)设定相对于目标值(SP)的下方偏差。偏差内时变为ON。
5	上下限带待机 时序 *1		*4	“1：上下限”的报警动作有待机时序。*6
6	上限带待机 时序			“2：上限”的报警动作有待机时序。*6
7	下限带待机 时序			“3：下限”的报警动作有待机时序。*6
8	绝对值上限			无论目标值(SP)如何，当前值(PV)大于报警值(X)时报警ON。
9	绝对值下限			无论目标值(SP)如何，当前值(PV)小于报警值(X)时报警ON。
10	绝对值上限带 待机时序			“8：绝对值上限”的报警动作有待机时序。*6
11	绝对值下限带 待机时序			“9：绝对值下限”的报警动作有待机时序。*6
12	LBA (仅报警1类别)	——		*7
13	PV变化率报警	——		*8
14	SP绝对值上限			目标值(SP)大于报警值(X)时报警ON。
15	SP绝对值下限			目标值(SP)小于报警值(X)时报警ON。
16	MV绝对值上限 *9	标准控制时 	标准控制时 	操作量(MV)大于报警值(X)时报警ON。
		加热冷却控制时 (加热侧操作量) 	加热冷却控制时 (加热侧操作量) 始终ON	
17	MV绝对值下限 *9	标准控制时 	标准控制时 	操作量(MV)小于报警值(X)时报警ON。
		加热冷却控制时 (冷却侧操作量) 	加热冷却控制时 (冷却侧操作量) 始终ON	

*1. 设定值1、4、5可单独设定报警类别的上、下限值，使用L、H表示。

*2. 设定值：1上下限报警



*3. 设定值：4上下限范围



*4. 设定值：5上下限带待机时序报警

- “*2”的上下限报警
- 情况1、2时，
滞后在上限/下限重合时，始终OFF
- 情况3时，始终OFF

*5. 设定值：5上下限带待机时序报警

- 滞后在上限/下限重合时，始终OFF

*6. 请参照“E5□D数字温控器用户手册”(Man. No.: H224-CN5-01)“4-11项报警滞后”中的“待机时序”。

*7. 请参照“E5□D数字温控器用户手册”(Man. No.: H224-CN5-01)“5-15项回路断线报警”中的“回路断线报警(LBA)”。

*8. 请参照“E5□D数字温控器用户手册”(Man. No.: H224-CN5-01)“4-10项输出报警输出”中的“●PV变化率报警”。

*9. 加热冷却控制时，MV绝对值上限报警仅对加热侧操作量发挥作用；MV绝对值下限报警仅对冷却侧操作量发挥作用。

性能

指示精度 (环境温度23℃)	热电偶: (指示值±0.3%或±1℃中的较大值)±1位以下 *1 铂电阻测温体: (指示值±0.2%或±0.8℃中的较大值)±1位以下 模拟量输入: ±0.2%FS±1位以下 CT输入: ±5%FS±1位以下	
温度的影响 *2	热电偶输入(R、S、B、C/W、PL II): (指示值±1%或±10℃中的较大值)±1位以下	
电压的影响 *2	其它热电偶输入: (指示值±1%或±4℃中的较大值)±1位以下 *3 铂电阻测温体输入: (指示值±1%或±2℃中的较大值)±1位以下	
电磁干扰的影响 (根据EN61326-1)	模拟量输入: ±1%FS±1位以下 CT输入: ±5%FS±1位以下	
输入采样周期	50ms	
调节灵敏度	温度输入: 0.1~999.9℃或°F(0.1℃/°F单位) 模拟量输入: 0.01~99.99%FS(0.01%FS单位)	
比例带(P)	温度输入: 0.1~999.9℃或°F(0.1℃/°F单位) 模拟量输入: 0.1~999.9%FS(0.1%FS单位)	
积分时间(I)	0~9999s(1s单位)、0.0~999.9s(0.1s单位) *4	
微分时间(D)	0~9999s(1s单位)、0.0~999.9s(0.1s单位) *4	
冷却用比例带(P)	温度输入: 0.1~999.9℃或°F(0.1℃/°F单位) 模拟量输入: 0.1~999.9%FS(0.1%FS单位)	
冷却用积分时间(I)	0~9999s(1s单位)、0.0~999.9s(0.1s单位) *4	
冷却用微分时间(D)	0~9999s(1s单位)、0.0~999.9s(0.1s单位) *4	
适应控制 专用	目标值响应 用比例带(P)	温度输入: 0.1~999.9℃或°F(0.1℃/°F单位)
	目标值响应 用积分时间(I)	0~9999s(1s单位)、0.0~999.9s(0.1s单位) *4
	目标值响应 用微分时间 (D)	0~9999s(1s单位)、0.0~999.9s(0.1s单位) *4
	干扰用 比例带(P)	温度输入: 0.1~999.9℃或°F(0.1℃/°F单位)
	干扰用 积分时间(I)	0~9999s(1s单位)、0.0~999.9s(0.1s单位) *4
	干扰用 微分时间(D)	0~9999s(1s单位)、0.0~999.9s(0.1s单位) *4
控制周期	0.1、0.2、0.5、1~99s(1s单位)	
手动复位值	0.0~100.0%(0.1%单位)	
报警设定范围	-1999~9999(小数点位置取决于输入类别)	
信号源电阻的影响	热电偶: 0.1℃/Ω以下(100Ω以下)、铂电阻测温体: 0.1℃/Ω以下(10Ω以下)	
绝缘电阻	20MΩ以上(施加DC500V)	
耐压	AC3,000V 50或60Hz 1min(异极充电部端子)	
振动	误动作	10~55Hz 20m/s ² 3轴方向 10min
	耐久	10~55Hz 20m/s ² 3轴方向 2h
冲击	误动作	100m/s ² 3轴方向 各3次
	耐久	300m/s ² 3轴方向 各3次
重量	本体: 约120g 安装适配器: 约10g	
保护等级	正面: IP66、背面外壳: IP20、端子部: IP00	
存储器保护	非易失性存储器(写入次数: 100万次)	
标准	认证标准	cULus UL 61010-1/CSA C22.2 No.61010-1、韩国无线电规则(电波法, KC标志)
	适用标准	EN 61010-1(IEC 61010-1)、RCM规格
EMC指令	EMI	EN 61326-1 *5
	辐射干扰电场强度	EN 55011 Group1 classA
	噪音端子电压	EN 55011 Group1 classA
	EMS	EN 61326-1 *5
	静电放电抑制能力	EN 61000-4-2
	电磁场强度抑制能力	EN 61000-4-3
	突发噪音抑制能力	EN 61000-4-4
	传导性干扰波抑制能力	EN 61000-4-6
浪涌抑制能力	EN 61000-4-5	
电压陷落/断电抑制能力	EN 61000-4-11	

*1. K(-200~1300℃)、T、N的-100℃以下和U、L为±2℃±1位以下。B的400℃以下无规定。B的400~800℃: ±3℃以下。

R、S的200℃以下: ±3℃±1位以下。C/W: (±0.3%PV或±3℃的较大值)±1位以下。

PL II: (±0.3%PV或±2℃的较大值)±1位以下。

*2. 条件: 环境温度: -10℃~23℃~55℃ 电压范围: 额定电压的-15~+10%

*3. K传感器的-100℃以下为±10℃以内。

*4. 单位因“积分/微分时间单位”的设置而异。

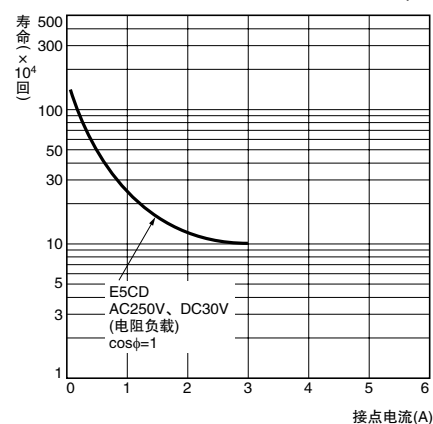
*5. 工业用电磁环境(EN/IEC 61326-1 第2表)

通信性能

传送线路连接	RS-485: 多点
通信方式	RS-485(2线式半双工)
同步方式	起停同步
协议	CompoWay/F、Modbus
通信速度 *	9,600、19,200、38,400、57,600、115,200bps
传送代码	ASCII
数据位长度 *	7、8位
停止位长度 *	1、2位
错误检测	垂直奇偶校验(无、偶数、奇数) BCC(模块检查字符) CompoWay/F时 CRC-16 Modbus时
流量控制	无
接口	RS-485
重试功能	无
通信缓存	217字节
通信响应	0 ~ 99ms
发送等待时间	初始值: 20ms

*通信速度、数据位长、停止位长、垂直奇偶校验的设置可通过“通信设定菜单”分别单独设定。

控制输出继电器的电气寿命曲线(参考值)



通信功能

无程序通信功能	通过PLC的内存读写或运行/停止E5CD的功能。 E5CD自动与PLC通信, 因此无需创建通信程序。 可连接台数: 最多32台(FX3最多为16台) 适用PLC: 欧姆龙制PLC CS/CJ/CP/NJ系列、NX1P 三菱电机制PLC MELSEC-Q/L/FX3/IQ-R系列 基恩士公司制PLC KEYENCE KV系列
复制功能 *	在所连接的温控器之间, 可通过设定为主站的温控器将设定参数复制到从站上。

MELSEC是三菱电机株式会社的注册商标。

KEYENCE是株式会社基恩士的注册商标。

*支持无程序通信功能。

电流检测器(CT)(另售)额定值

	E54-CT1 E54-CT3	E54-CT1L E54-CT3L
耐压	AC1,000V(1min)	AC1,500V(1min)
耐振动	50Hz、98m/s ²	
重量	约11.5g(E54-CT1) 约50g(E54-CT3)	约14g(E54-CT1L) 约57g(E54-CT3L)
附件	仅E54-CT3 触头(2个) 插头(2个)	无

加热器断线和SSR故障

CT输入(加热器电流检测用)	单相加热器用检测功能型: 1点
最大加热器电流	AC50A
输入电流值指示精度	± 5%FS ± 1位以下
加热器断线报警设定范围 *1	0.1 ~ 49.9A(0.1A单位) 检测最小ON时间: 100ms *3
SSR故障报警设定范围 *2	0.1 ~ 49.9A(0.1A单位) 检测最小OFF时间: 100ms *4

*1. 测量控制输出ON时的加热器电流, 若小于设定值(加热器断线检测电流值), 加热器断线报警输出为ON。

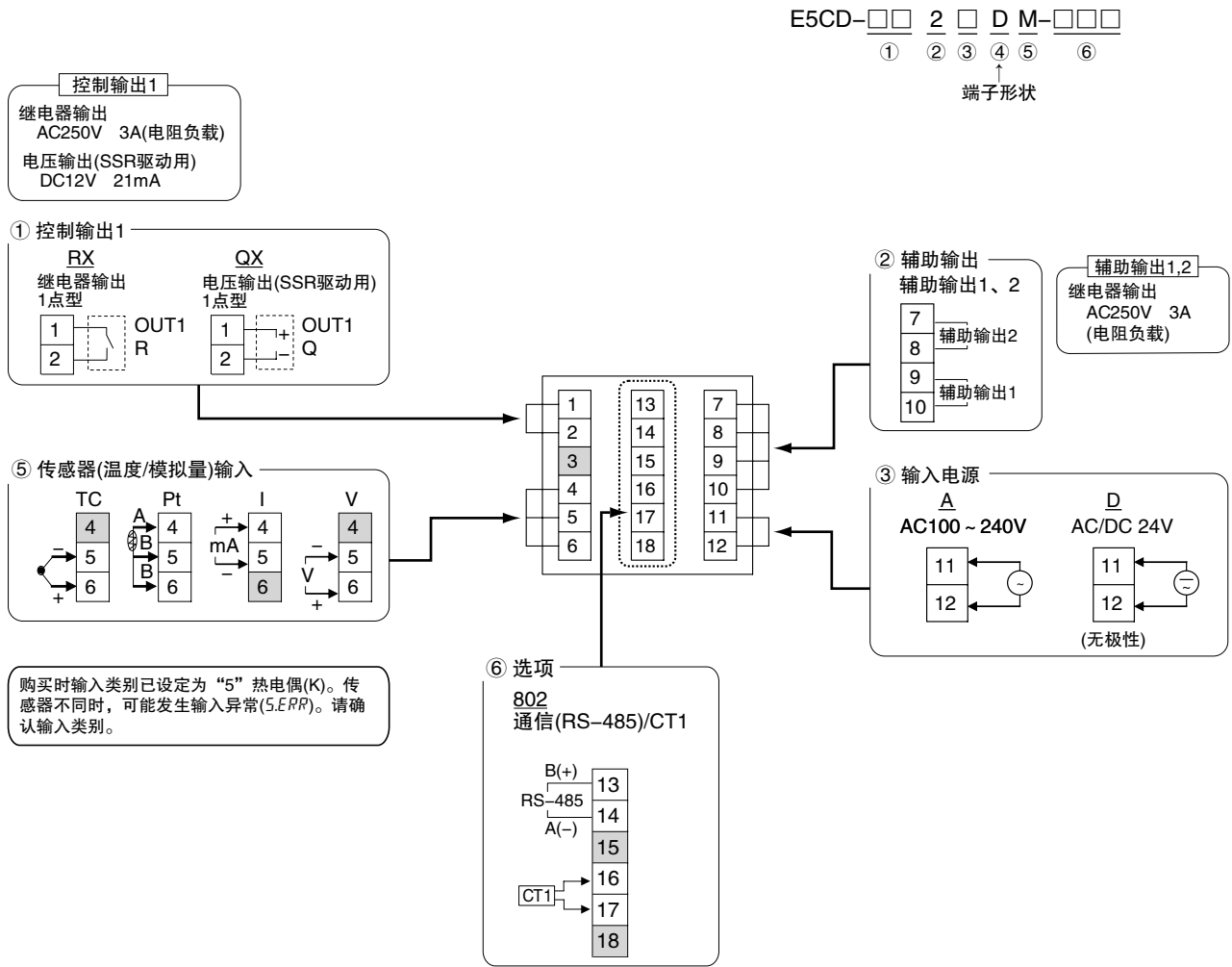
*2. 测量控制输出OFF时的加热器电流, 若大于设定值(SSR故障检测电流值), SSR故障报警输出为ON。

*3. 控制周期为0.1s、0.2s时, 该时间为30ms

*4. 控制周期为0.1s、0.2s时, 该时间为38ms

外部连接图

E5CD



- 注1. 端子的用途因机型而异。
- 注2. 请勿连接至带灰色阴影的端子。
- 注3. 为了符合EMC标准,使用时传感器的长度请控制在30m以内。
请注意,使用时如果超过30m,则不符合EMC标准。
- 注4. 对于要连接的压接端子,请使用M3。
- 注5. UL认证规定, E54-CT1L或E54-CT3L的CT请在工厂接线(柜内接线)时使用。
在非工厂接线(柜内接线)的现场接线(柜外接线)时,请使用通过UL类别: XOBA或XOBA7中获得了LISTING认证的CT。

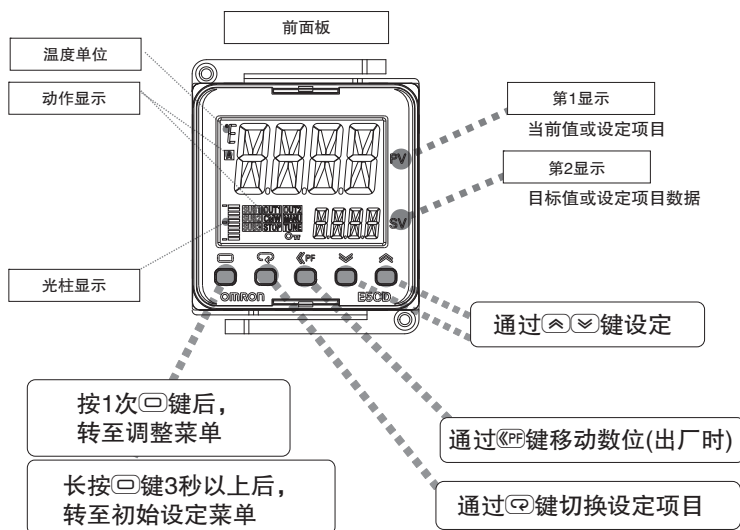
绝缘框图



E5CD

各部分名称

E5CD

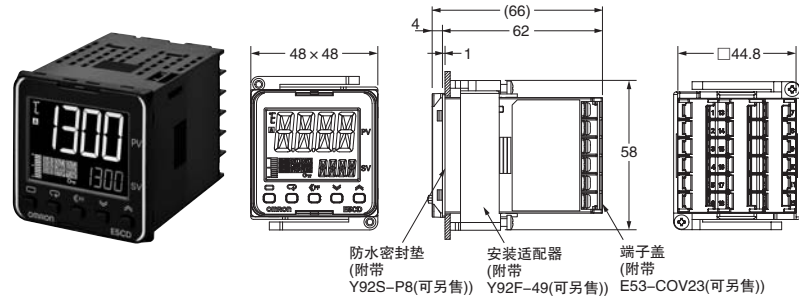


外形尺寸

(单位 : mm)

本体

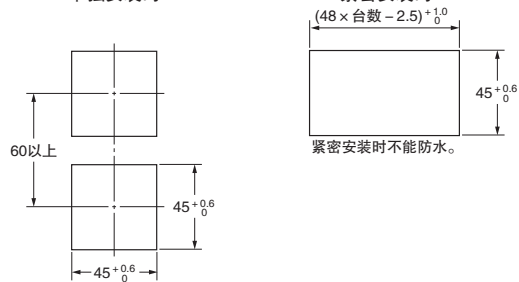
E5CD



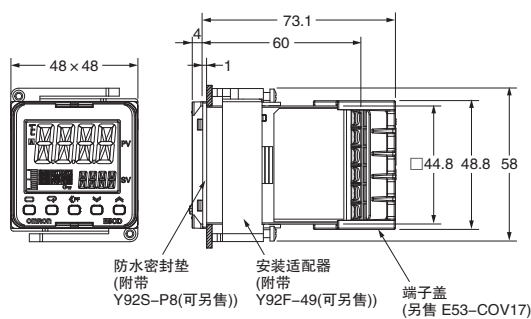
面板加工尺寸

单独安装时

紧密安装时



安装端子盖(另售E53-COV17)时

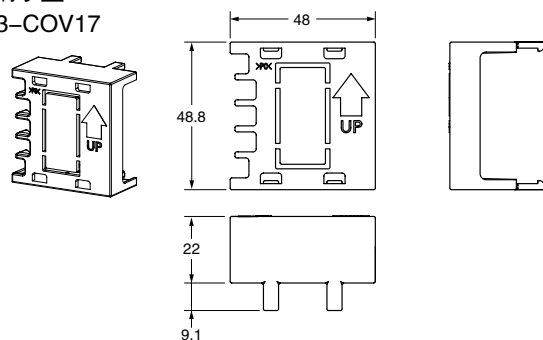


- 安装面板的厚度为1~5mm。
- 上下方向无法进行紧密安装, 请注意。(请保持安装间隔)
- 若需要防水, 安装时请向本体插入防水垫。
- 安装使用多台温控器时, 请避免使温控器的环境温度超过规格值。
- 使用Y92A-48N时, 请将控制柜的厚度控制在1~3mm以内。
- 使用Y92S-P8时, 请将控制柜的厚度控制在1~3mm以内。

选装件(另售)

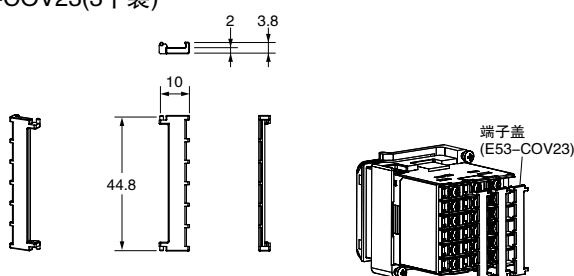
● 端子盖

E53-COV17



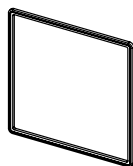
● 端子盖

E53-COV23(3个装)



● 防水垫

Y92S-P8〔DIN48×48用〕



产品随附。

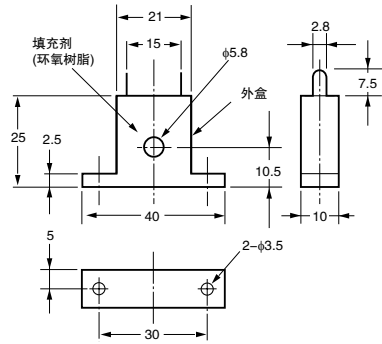
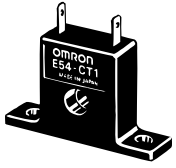
防水垫遗失、损坏时，请另行订购。

使用防水垫时，保护等级为IP66。(为确保达到IP66的防水等级，防水垫会因使用环境发生老化、收缩或硬化，因此建议定期更换。定期更换时期因使用环境而异。请用户自行确认。大致以3年以下为更换标准。)

E5CD

● 电流检测器

E54-CT1

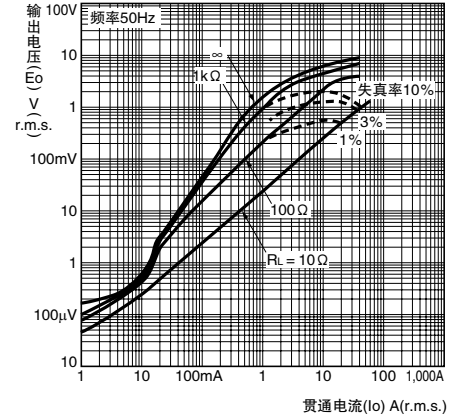


贯通电流(Io)与输出电压(Eo)特性(参考值) E54-CT1、E54-CT1L

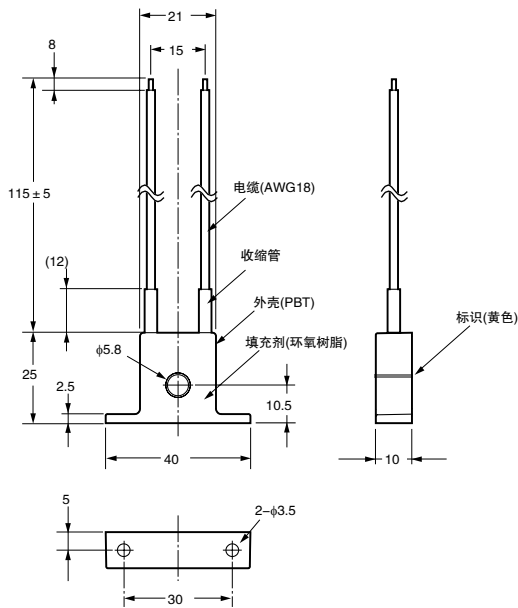
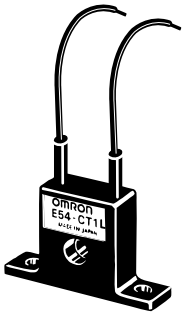
加热器最大连续电流: 50A(50/60Hz)

匝数: 400 ± 2 匝

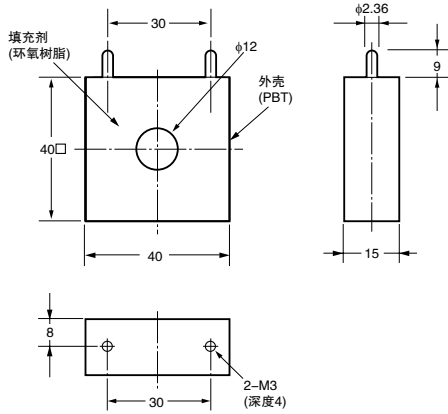
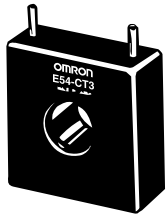
绕线电阻: $18 \pm 2 \Omega$



E54-CT1L



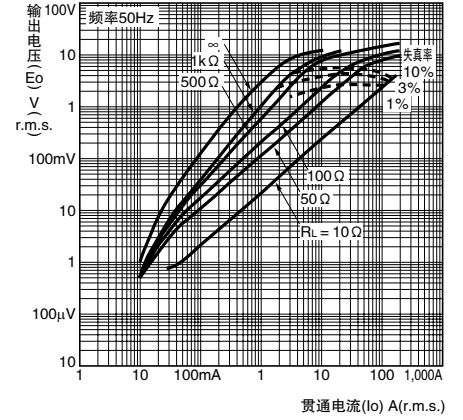
E54-CT3



贯通电流(Io)与输出电压(Eo)特性(参考值)

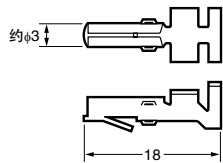
E54-CT3、E54-CT3L

加热器最大连续电流: 120A(50/60Hz)
 (但是, 欧姆龙温控器的连续最高加热器电流值为 50A。)
 匝数: 400 ± 2匝
 绕线电阻: 8 ± 0.8 Ω

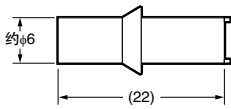


E54-CT3附件

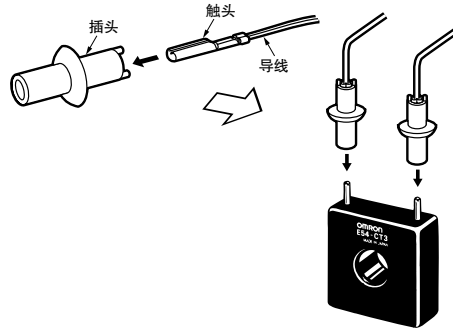
· 触头



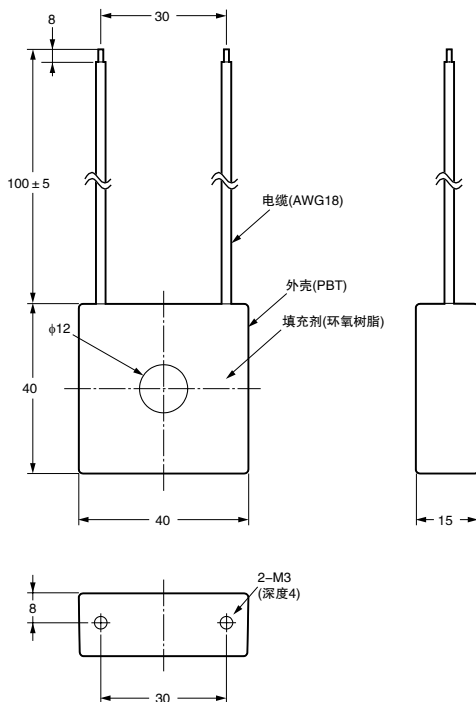
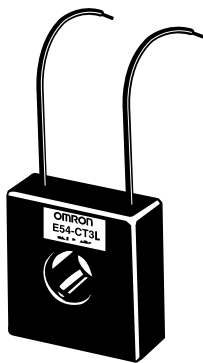
· 插头



<连接示例>



E54-CT3L

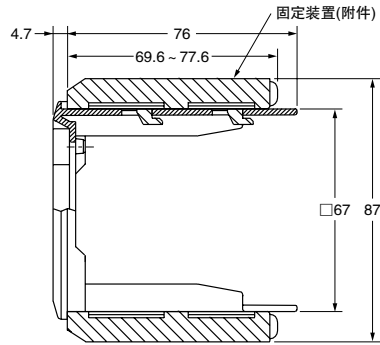
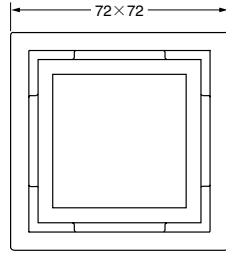
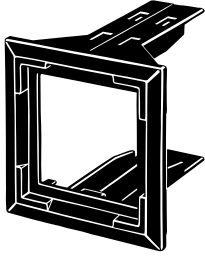


E5CD

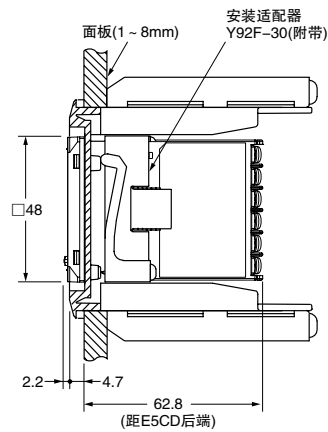
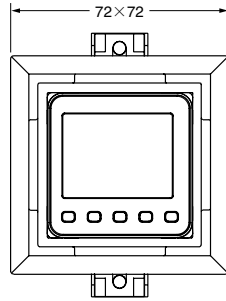
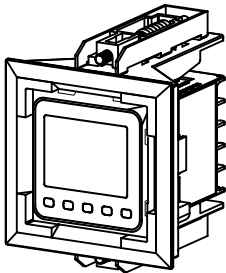
● 适配器

Y92F-45

- 注1. 请在E5B□用面板已经加工的情况下使用。
 2. 适配器的颜色为黑色。
 3. 无法组合使用本体随附的Y92F-49。



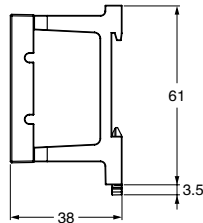
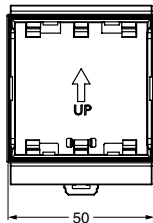
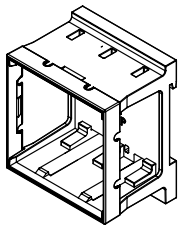
〈安装示例〉



● DIN导轨安装适配器

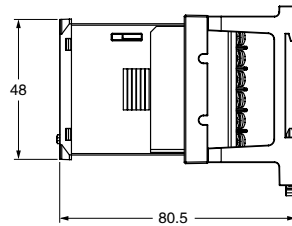
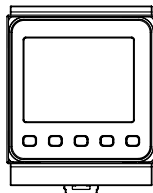
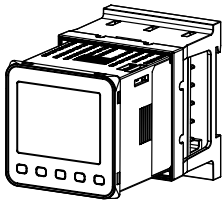
Y92F-52

- 注. 不能与端子盖并用。
 请拆下端子盖后再使用。



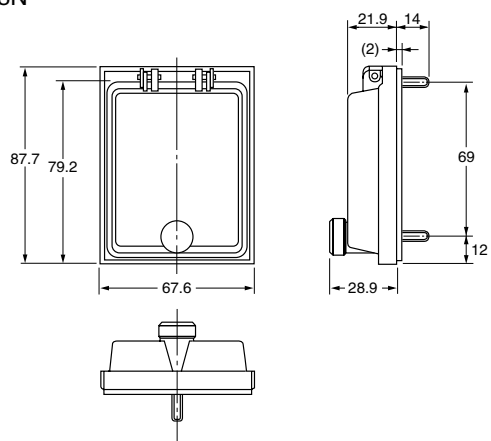
用于将E5CD安装到DIN导轨上的适配器。
 无需用于柜内安装的钣金和用于后装的柜表面孔加工。

〈安装示例〉



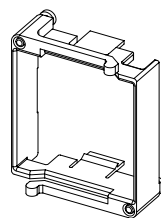
● 防水盖

Y92A-48N



● 安装适配器

Y92F-49

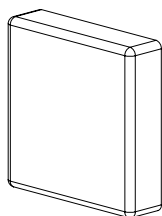


产品随附。
遗失、损坏时，请另行订购。

● 前盖

Y92A-48D

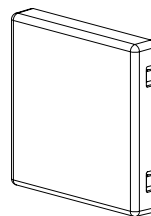
注. 无法在安装了防水垫的状态下使用。



软质型前盖。
可在装有罩盖的状态下操作产品。

● 前盖

Y92A-48H

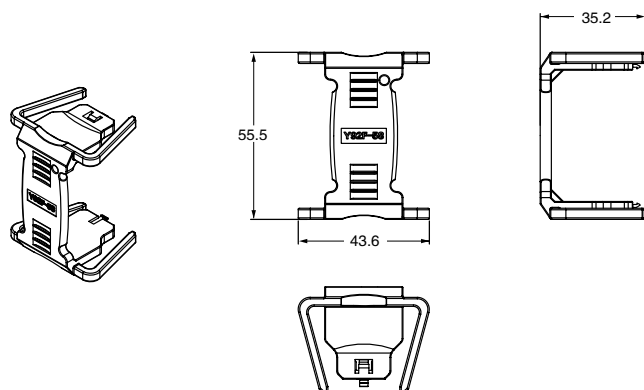


硬质型前盖。
请用于防止误操作等。

● 拉出夹具

Y92F-58

维护时可使用拉出夹具仅拔出本体，而不拆下端子接线。



温控器(数字温控器)

E5ED (48 × 96mm)

自动捕捉状态变化, 优化控制, 轻松兼顾生产效率和品质。



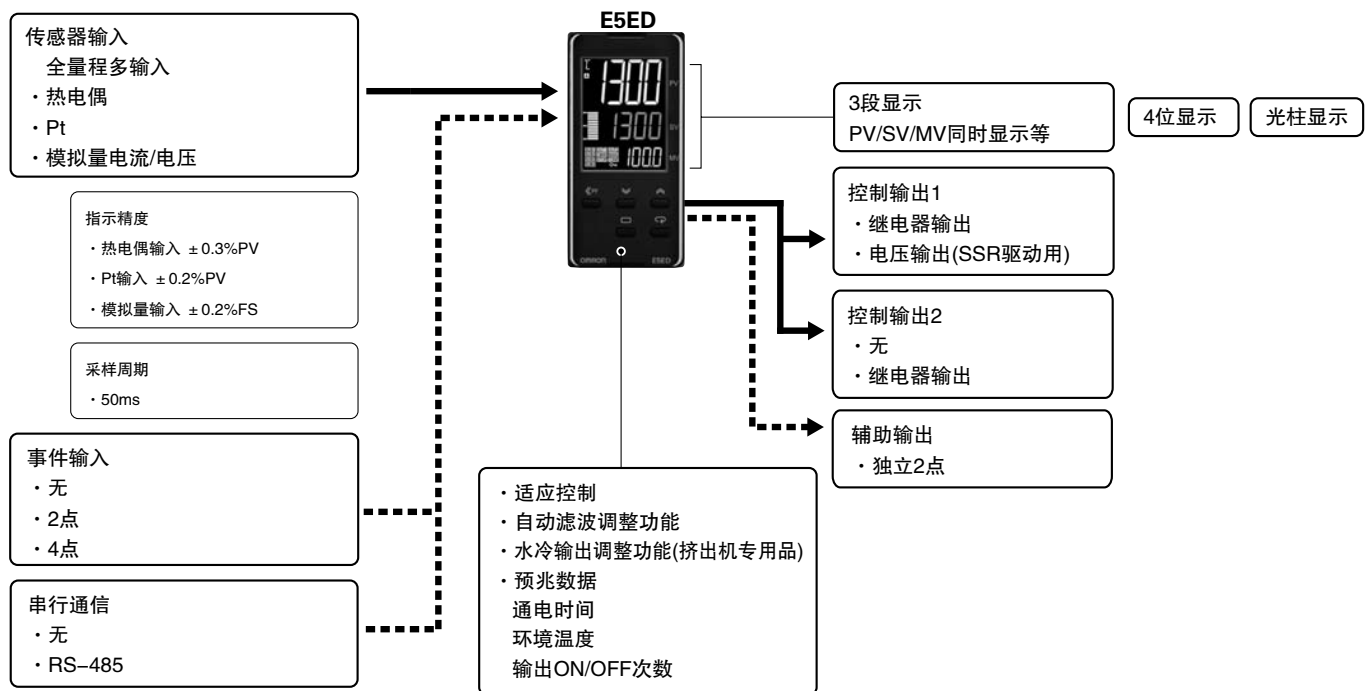
48 x 96mm
E5ED

- 对于系统变动, 自动实现最优化控制(适应控制)
- 搭载专门面向包装机的功能
(包装机用温度传感器和自动滤波调整功能)
- 预兆数据(通电时间、环境温度、输出ON/OFF次数)的充实
- 继承标准机型E5□C的基本性能
- 便于维护的面板可抽出结构
- * 搭载专门面向水冷挤出机的输出调整功能(挤出机专用品对应)

标准认证对象机型等最新信息请浏览本公司网站
(www.fa.omron.com.cn)的“标准认证/符合”。

⚠ 请浏览47页的
“请正确使用”。

主要输入输出功能



提供本手册作为产品选择的指南。

有关注意事项等使用时必须了解的内容, 请务必阅读下列用户手册。

“E5□D 数字温控器 用户手册”(Man. No.: H224-CN5-01)

“E5□D 数字温控器 通信手册”(Man. No.: H225-CN5-01)

PDF版用户手册可从以下网站下载。

www.fa.omron.com.cn

型号结构/种类

型号标准

E5ED-□□ □ □ D M-□□□□ (例: E5ED-RX2ADM-800)

① ② ③ ④ ⑤ ⑥

型号	①	②	③	④	⑤	⑥	内容		
	控制输出1、2	辅助输出 点数	电源 电压	端子 形状	输入 类型	选项			
E5ED							48 x 96mm		
							控制输出1	控制输出2	
RX							继电器输出	无	
QX							电压输出(SSR驱动用)	无	
QR							电压输出(SSR驱动用)	继电器输出	
RR							继电器输出	继电器输出	
QQ							电压输出(SSR驱动用)	电压输出(SSR驱动用)	
		2					独立2点		
			A				AC100 ~ 240V		
			D				AC/DC24V		
				D			螺钉端子台型/面板可抽出型		
					M		全量程多输入		
							加热器断线· SSR故障检测功能	通信	事件输入
						800	-	-	-
						808	1点	RS-485	2点
						820*	-	-	-
						821*	1点	-	2点
						828*	1点	RS-485	2点

*挤出机专用品

加热、冷却控制

●使用加热、冷却控制功能时

①控制输出的分配

无控制输出2时: 1点辅助输出用于冷却控制输出。

带控制输出2时: 控制输出2点各用于加热、冷却侧。

(任意一方作为加热、冷却侧均可。)

②控制

如果使用PID控制, 则可以分别设置用于加热和冷却的PID控制。

使用该方式可方便地对具有不同加热和冷却响应特性的系统进行控制。

型号一览

型号
E5ED-RX2ADM-800
E5ED-RX2ADM-808
E5ED-RX2DDM-800
E5ED-RX2DDM-808
E5ED-QX2ADM-800
E5ED-QX2ADM-808
E5ED-QX2DDM-800
E5ED-QX2DDM-808
E5ED-RR2ADM-820
E5ED-RR2ADM-821
E5ED-RR2ADM-828
E5ED-QR2ADM-820
E5ED-QR2ADM-821
E5ED-QR2ADM-828
E5ED-QQ2ADM-820
E5ED-QQ2ADM-821

型号
E5ED-QQ2ADM-828

E5ED

选装件(另售)

端子盖

型号
E53-COV24

注. 本体中附带端子盖。

防水垫

型号
Y92S-P9

注. 本体中附带防水垫。

防水盖

型号
Y92A-49N

安装适配器

型号
Y92F-51

注. 本体已附带本安装适配器。

电流检测器(CT)

孔径	型号
φ5.8	E54-CT1
φ5.8	E54-CT1L*
φ12.0	E54-CT3
φ12.0	E54-CT3L*

*带导线规格。需要UL认证时，请使用该CT。

拉出夹具

型号
Y92F-59

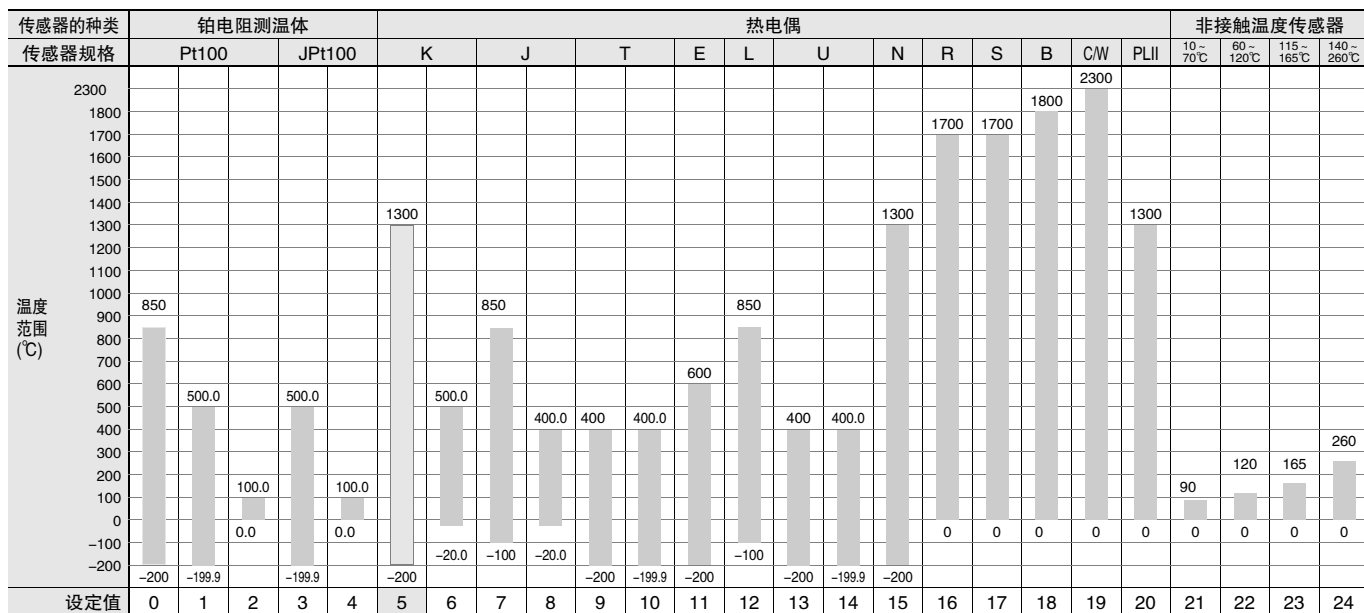
额定值/性能

额定值

电源电压	电源电压A型: AC100 ~ 240V 50/60Hz 电源电压D型: AC24V 50/60Hz/DC24V	
容许电压变化范围	额定电源电压的85 ~ 110%	
消耗功率	选项-800型: 6.6VA以下(AC100 ~ 240V)、4.1VA以下(AC24V)/ 2.3W以下(DC24V) 选项-808型: 8.3VA以下(AC100 ~ 240V)、5.5VA以下(AC24V)/ 3.2W以下(DC24V)	
传感器输入	温度输入 热电偶: K、J、T、E、L、U、N、R、S、B、C/W、PL II 铂电阻测温体: Pt100、JPt100 非接触温度传感器(ES1B): 10 ~ 70°C、60 ~ 120°C、115 ~ 165°C、140 ~ 260°C 模拟输入 电流输入: 4 ~ 20mA、0 ~ 20mA 电压输入: 1 ~ 5V、0 ~ 5V、0 ~ 10V	
输入阻抗	电流输入150Ω以下、电压输入1MΩ以上	
控制方式	ON/OFF或2自由度PID(带自动调谐)	
控制输出	继电器输出	1a AC250V 5A(电阻负载) 电气寿命10万次 最小适用负载 5V 10mA(参考值)
	电压输出 (SSR驱动用)	输出电压 DC12V ± 20%(PNP)最大负载电流40mA、带短路保护电路 (带控制输出2的机型的最大负载电流为21mA)
辅助输出	点数	2点
	输出规格	继电器输出1a AC250V 3A(电阻负载) 电气寿命10万次 最小适用负载 5V 10mA(参考值)
事件输入	点数	2点
	外部接点 输入规格	有接点输入时: ON: 1kΩ以下 OFF: 100kΩ以上 无接点输入时: ON: 残余电压1.5V以下 OFF: 漏电流0.1mA以下 流出电流: 约7mA(每个触点)
设定方式	使用前面板按键进行数字设定	
指示方式	11段数字显示、单独状态指示灯、光柱显示 字符高度 PV: 18.0mm、SV: 11.0mm、MV: 7.8mm 3段显示。内容: PV/SV/MV、PV/SV/多重SP或保温剩余时间等 位数: PV、SV、MV均为4位	
多重SP功能	最多存储8个目标值(SP0 ~ SP7), 可通过事件输入、按键操作或串行通信进行选择	
BANK切换功能	无	
其它功能	适应控制、自动滤波调整功能、水冷输出调整功能、预兆数据(通电时间监控、环境温度监控、控制输出ON/OFF次数监控)、电源接通时的动作指定功能、加热冷却控制、回路断线警报功能、SP斜坡、报警功能、加热器断线检测功能(包括SSR故障)、40%AT、100%AT、操作量限制、输入数字滤波器、ROBUST调谐、PV输入补偿、运行/停止、保护、开平方运算功能、操作量变化率限制、简易运算、温度状态显示功能、简易程序功能、输入移动平均、显示亮度设定	
使用环境温度	-10 ~ +55°C(不结冰、凝露)	
使用环境湿度	相对湿度25 ~ 85%	
保存温度	-25 ~ +65°C(不结冰、凝露)	
高度	2,000m以下	
推荐保险丝	T2A、AC250V 延时低熔断容量	
设置环境	过电压类别 II、2级污染(EN/IEC/UL 61010-1)	

输入范围

● 温度输入



□ 为购买时的设定状态。

输入类别的适用标准如下所示。

K、J、T、E、N、R、S、B: JIS C1602-2015、IEC 60584-1

JPt100: JIS C 1604-1989、JIS C 1606-1989

L: Fe-CuNi、DIN 43710-1985

Pt100: JIS C 1604-1997 IEC 60751

U: Cu-CuNi、DIN 43710-1985

PL II: 基于ENGELHARD公司的PLATINEL II 电动势表

C/W: W5Re/W26Re、JIS C1602-2015、ASTM E988-1990

● 模拟输入

输入类型	电流		电压		
输入规格	4 ~ 20mA	0 ~ 20mA	1 ~ 5V	0 ~ 5V	0 ~ 10V
设定范围	通过缩放, 在以下任意范围内使用 -1999 ~ 9999、-199.9 ~ 999.9、 -19.99 ~ 99.99、-1.999 ~ 9.999				
设定值	25	26	27	28	29

报警类别

报警类别可从以下17种中按不同警报单独进行设定。初始值为“2：上限”。(注)

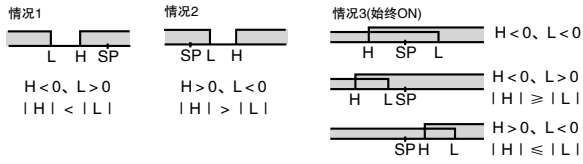
作为输出，分配到辅助输出。而且，还可以指定ON延时、OFF延时(0~999s)。

注. 对于带加热器断线、SSR故障检测功能的机型，“报警1”为“加热器报警(HA)”，出厂时不显示“报警类别1”。
启用报警1功能时，请通过输出分配分配报警1。

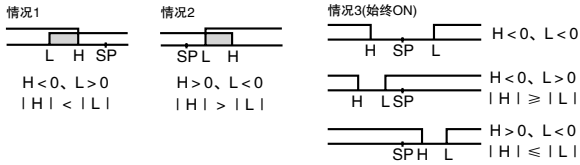
设定值	报警类别	报警输出功能		功能说明
		正报警值(X)	负报警值(X)	
0	无报警功能	输出OFF		无报警功能。
1	上下限 *1		*2	使用报警上限值(H)设定相对于目标值(SP)的上方偏差,使用报警下限值(L)设定相对于目标值(SP)的下方偏差。偏差外时ON。
2 (初始值)	上限			使用报警值(X)设定相对于目标值(SP)的上方偏差。大于偏差时变为ON。
3	下限			使用报警值(X)设定相对于目标值(SP)的下方偏差。小于偏差时变为ON。
4	上下限范围 *1		*3	使用报警上限值(H)设定相对于目标值(SP)的上方偏差,使用报警下限值(L)设定相对于目标值(SP)的下方偏差。偏差内时变为ON。
5	上下限带待机 时序 *1	*5	*4	“1：上下限”的报警动作有待机时序。*6
6	上限带待机 时序			“2：上限”的报警动作有待机时序。*6
7	下限带待机 时序			“3：下限”的报警动作有待机时序。*6
8	绝对值上限			无论目标值(SP)如何,当前值(PV)大于报警值(X)时报警ON。
9	绝对值下限			无论目标值(SP)如何,当前值(PV)小于报警值(X)时报警ON。
10	绝对值上限带 待机时序			“8：绝对值上限”的报警动作有待机时序。*6
11	绝对值下限带 待机时序			“9：绝对值下限”的报警动作有待机时序。*6
12	LBA (仅报警1类别)	——		*7
13	PV变化率报警	——		*8
14	SP绝对值上限			目标值(SP)大于报警值(X)时报警ON。
15	SP绝对值下限			目标值(SP)小于报警值(X)时报警ON。
16	MV绝对值上限 *9	标准控制时 	标准控制时 	操作量(MV)大于报警值(X)时报警ON。
		加热冷却控制时 (加热侧操作量) 	加热冷却控制时 (加热侧操作量) 始终ON	
17	MV绝对值下限 *9	标准控制时 	标准控制时 	操作量(MV)小于报警值(X)时报警ON。
		加热冷却控制时 (冷却侧操作量) 	加热冷却控制时 (冷却侧操作量) 始终ON	

*1. 设定值1、4、5可单独设定报警类别的上、下限值，使用L、H表示。

*2. 设定值：1上下限报警



*3. 设定值：4上下限范围



*4. 设定值：5上下限带待机时序报警

“*2”的上下限报警

- 情况1、2时，
滞后在上限/下限重合时，始终OFF
- 情况3时，始终OFF

*5. 设定值：5上下限带待机时序报警

滞后在上限/下限重合时，始终OFF

*6. 请参照“E5□D数字温控器用户手册”(Man.No.: H224-CN5-01)“4-11项报警滞后”中的“待机时序”。

*7. 请参照“E5□D数字温控器用户手册”(Man.No.: H224-CN5-01)“5-15项回路断线报警”中的“回路断线报警(LBA)”。

*8. 请参照“E5□D数字温控器用户手册”(Man.No.: H224-CN5-01)“4-10项输出报警输出”中的“●PV变化率报警”。

*9. 加热冷却控制时，MV绝对值上限报警仅对加热侧操作量发挥作用；MV绝对值下限报警仅对冷却侧操作量发挥作用。

性能

指示精度 (环境温度23℃)	热电偶: (指示值 $\pm 0.3\%$ 或 $\pm 1^\circ\text{C}$ 中的较大值) ± 1 位以下 *1 铂电阻测温体: (指示值 $\pm 0.2\%$ 或 $\pm 0.8^\circ\text{C}$ 中的较大值) ± 1 位以下 模拟量输入: $\pm 0.2\%\text{FS}$ ± 1 位以下 CT输入: $\pm 5\%\text{FS}$ ± 1 位以下	
温度的影响 *2	热电偶输入(R、S、B、C/W、PL II): (指示值 $\pm 1\%$ 或 $\pm 10^\circ\text{C}$ 中的较大值) ± 1 位以下 其它热电偶输入: (指示值 $\pm 1\%$ 或 $\pm 4^\circ\text{C}$ 中的较大值) ± 1 位以下 *3	
电压的影响 *2	铂电阻测温体输入: (指示值 $\pm 1\%$ 或 $\pm 2^\circ\text{C}$ 中的较大值) ± 1 位以下 模拟量输入: $\pm 1\%\text{FS}$ ± 1 位以下	
电磁干扰的影响 (根据EN61326-1)	CT输入: $\pm 5\%\text{FS}$ ± 1 位以下	
输入采样周期	50ms	
调节灵敏度	温度输入: 0.1 ~ 999.9℃或°F(0.1℃/°F单位) 模拟量输入: 0.01 ~ 99.99%FS(0.01%FS单位)	
比例带(P)	温度输入: 0.1 ~ 999.9℃或°F(0.1℃/°F单位) 模拟量输入: 0.1 ~ 999.9%FS(0.1%FS单位)	
积分时间(I)	0 ~ 9999s(1s单位)、0.0 ~ 999.9s(0.1s单位) *4	
微分时间(D)	0 ~ 9999s(1s单位)、0.0 ~ 999.9s(0.1s单位) *4	
冷却用比例带(P)	温度输入: 0.1 ~ 999.9℃或°F(0.1℃/°F单位) 模拟量输入: 0.1 ~ 999.9%FS(0.1%FS单位)	
冷却用积分时间(I)	0 ~ 9999s(1s单位)、0.0 ~ 999.9s(0.1s单位) *4	
冷却用微分时间(D)	0 ~ 9999s(1s单位)、0.0 ~ 999.9s(0.1s单位) *4	
适应控制 专用	目标值响应 用比例带(P)	温度输入: 0.1 ~ 999.9℃或°F(0.1℃/°F单位)
	目标值响应 用积分时间(I)	0 ~ 9999s(1s单位)、0.0 ~ 999.9s(0.1s单位) *4
	目标值响应 用微分时间 (D)	0 ~ 9999s(1s单位)、0.0 ~ 999.9s(0.1s单位) *4
	干扰用 比例带(P)	温度输入: 0.1 ~ 999.9℃或°F(0.1℃/°F单位)
	干扰用 积分时间(I)	0 ~ 9999s(1s单位)、0.0 ~ 999.9s(0.1s单位) *4
	干扰用 微分时间(D)	0 ~ 9999s(1s单位)、0.0 ~ 999.9s(0.1s单位) *4
控制周期	0.1、0.2、0.5、1 ~ 99s(1s单位)	
手动复位值	0.0 ~ 100.0%(0.1%单位)	
报警设定范围	-1999 ~ 9999(小数点位置取决于输入类别)	
信号源电阻的影响	热电偶: 0.1℃/Ω以下(100Ω以下)、铂电阻测温体: 0.1℃/Ω以下(10Ω以下)	
绝缘电阻	20MΩ以上(施加DC500V)	
耐压	AC3,000V 50或60Hz 1min(异极充电部端子)	
振动	误动作	10 ~ 55Hz 20m/s ² 3轴方向 10min
	耐久	10 ~ 55Hz 20m/s ² 3轴方向 2h
冲击	误动作	100m/s ² 3轴方向 各3次
	耐久	300m/s ² 3轴方向 各3次
重量	本体: 约210g 安装适配器: 约4g×2个	
保护等级	正面: IP66、背面外壳: IP20、端子部: IP00	
存储器保护	非易失性存储器(写入次数: 100万次)	
标准	认证标准	cULus: UL 61010-1/CSA C22.2 No.61010-1、韩国无线电规则(电波法: KC标志)
	适用标准	EN 61010-1(IEC 61010-1)、RCM规格

*1. K(-200 ~ 1300℃)、T、N的-100℃以下和U、L为 $\pm 2^\circ\text{C}$ ± 1 位以下。B的400℃以下无规定。
B的400 ~ 800℃: $\pm 3^\circ\text{C}$ 以下。R、S的200℃以下: $\pm 3^\circ\text{C}$ ± 1 位以下。C/W: ($\pm 0.3\%\text{PV}$ 或 $\pm 3^\circ\text{C}$ 的较大值) ± 1 位以下。

PL II: ($\pm 0.3\%\text{PV}$ 或 $\pm 2^\circ\text{C}$ 的较大值) ± 1 位以下。

*2. 条件: 环境温度: -10℃ ~ 23℃ ~ 55℃ 电压范围: 额定电压的-15 ~ +10%

*3. K传感器的-100℃以下为 $\pm 10^\circ\text{C}$ 以内。

*4. 单位因“积分/微分时间单位”的设定而异。

E5ED

EMC指令	EMI	EN 61326-1 *5
	辐射干扰电场强度	EN 55011 Group1 classA
	噪音端子电压	EN 55011 Group1 classA
	EMS	EN 61326-1 *5
	静电放电抑制能力	EN 61000-4-2
	电磁场强度抑制能力	EN 61000-4-3
	突发噪音抑制能力	EN 61000-4-4
	传导性干扰波抑制能力	EN 61000-4-6
	浪涌抑制能力	EN 61000-4-5
	电压陷落/断电抑制能力	EN 61000-4-11

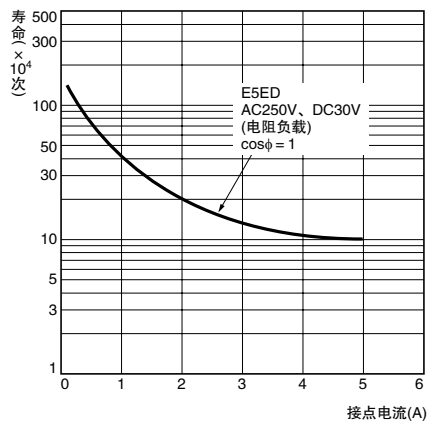
*5. 工业用电磁环境(EN/IEC 61326-1 第2表)

通信性能

传送线路连接	RS-485: 多点
通信方式	RS-485(2线式半双工)
同步方式	起停同步
协议	CompoWay/F、Modbus
通信速度*	9,600、19,200、38,400、57,600、115,200bps
传送代码	ASCII
数据位长度*	7、8位
停止位长度*	1、2位
错误检测	垂直奇偶校验(无、偶数、奇数) BCC(模块检查字符) CompoWay/F时 CRC-16 Modbus时
流量控制	无
接口	RS-485
重试功能	无
通信缓存	217字节
通信响应	0 ~ 99ms
发送等待时间	初始值: 20ms

*通信速度、数据位长、停止位长、垂直奇偶校验的设定可通过“通信设定菜单”分别单独设定。

控制输出继电器的电气寿命曲线(参考值)



通信功能

无程序通信功能	通过PLC的内存读写或运行/停止E5ED的参数功能。 E5ED自动与PLC通信, 因此无需创建通信程序。 可连接台数: 最多32台(FX3最多为16台) 适用PLC: 欧姆龙制PLC CS/CJ/CP/NJ系列、NX1P 三菱电机制PLC MELSEC-Q/L/FX3/iQ-R系列 基恩士公司制PLC KEYENCE KV系列
复制功能*	在所连接的温控器之间, 可通过设定为主站的温控器将设定参数复制到从站上。

MELSEC是三菱电机株式会社的注册商标。

KEYENCE是株式会社基恩士的注册商标。

*支持无程序通信功能。

电流检测器(CT)(另售)额定值

	E54-CT1 E54-CT3	E54-CT1L E54-CT3L
耐压	AC1,000V(1min)	AC1,500V(1min)
耐振动	50Hz、98m/s ²	
重量	约11.5g(E54-CT1) 约50g(E54-CT3)	约14g(E54-CT1L) 约57g(E54-CT3L)
附件	仅E54-CT3 触头(2个) 插头(2个)	无

加热器断线和SSR故障

CT输入(加热器电流检测用)	单相加热器用检测功能型: 1点
最大加热器电流	AC50A
输入电流值指示精度	±5%FS ±1位以下
加热器断线报警设定范围*1	0.1 ~ 49.9A(0.1A单位) 检测最小ON时间: 100ms *3
SSR故障报警设定范围*2	0.1 ~ 49.9A(0.1A单位) 检测最小OFF时间: 100ms *4

*1. 测量控制输出ON时的加热器电流, 若小于设定值(加热器断线检测电流值), 加热器断线报警输出为ON。

*2. 测量控制输出OFF时的加热器电流, 若大于设定值(SSR故障检测电流值), SSR故障报警输出为ON。

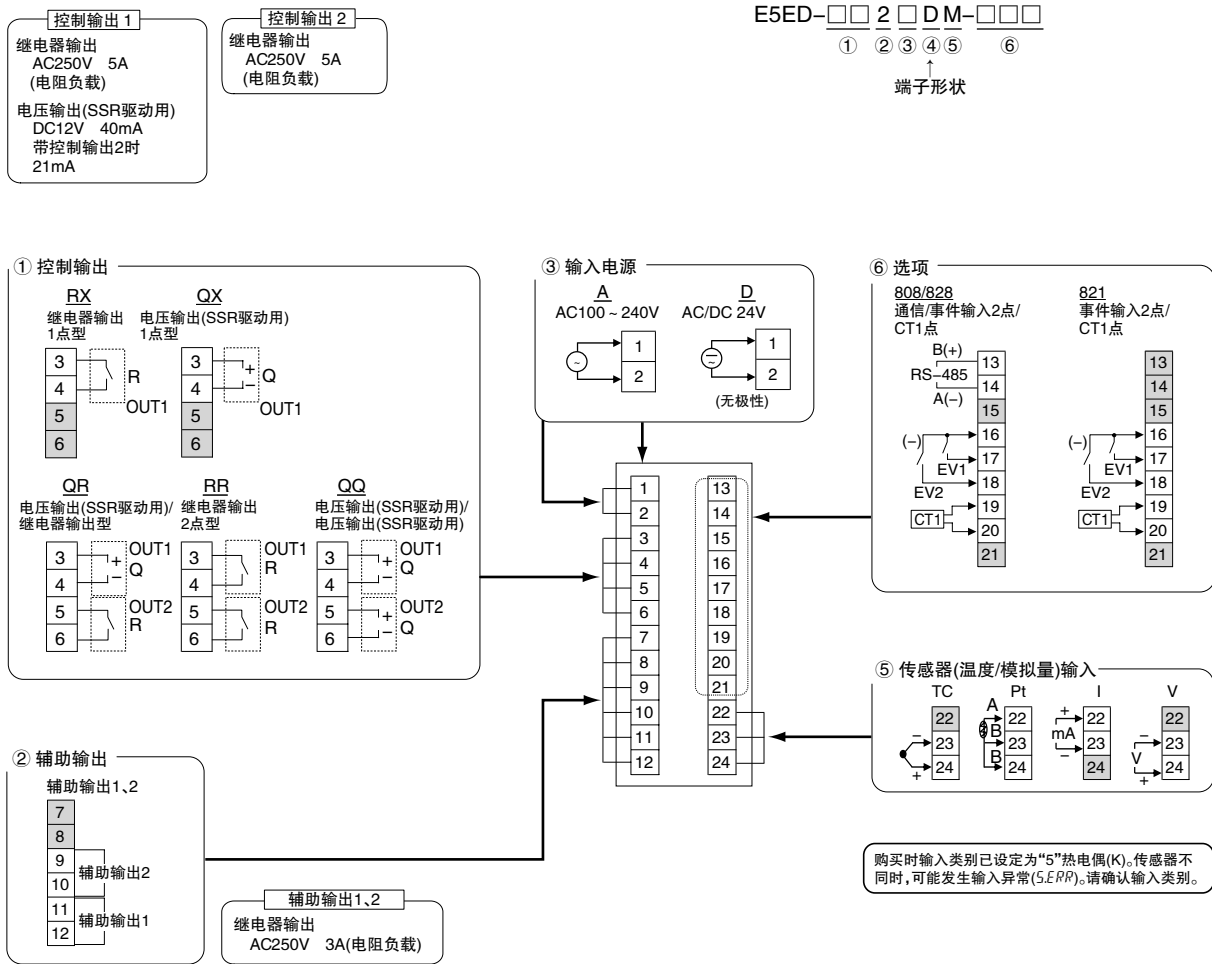
*3. 控制周期为0.1s、0.2s时, 该时间为30ms

*4. 控制周期为0.1s、0.2s时, 该时间为38ms

E5ED

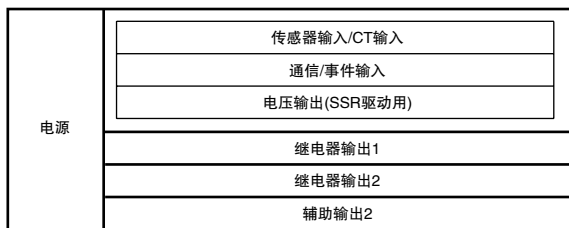
外部连接图

E5ED



- 注1. 端子的用途因机型而异。
- 注2. 请勿连接至带灰色阴影的端子。
- 注3. 为了符合EMC标准,使用时传感器的长度请控制在30m以内。请注意,使用时如果超过30m,则不符合EMC标准。
- 注4. 对于要连接的压接端子,请使用M3。
- 注5. UL认证规定, E54-CT1L或E54-CT3L的CT请在工厂接线(柜内接线)时使用。在非工厂接线(柜内接线)的现场接线(柜外接线)时,请使用通过UL类别: XOBA或XOBA7中获得了LISTING认证的CT。

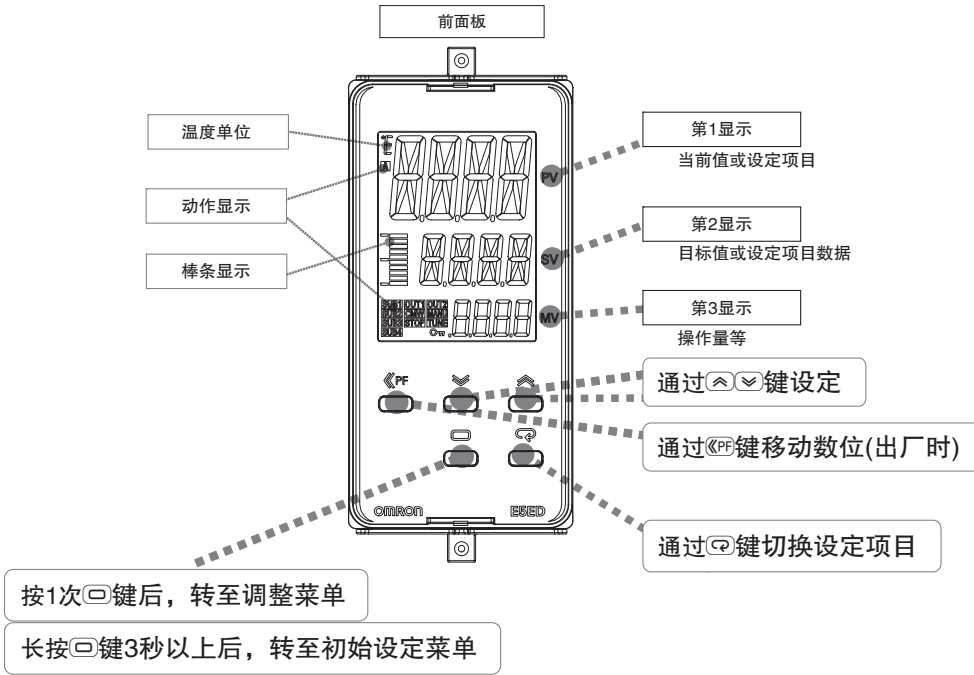
绝缘框图



- 强化绝缘
- 功能绝缘

各部分名称

E5ED

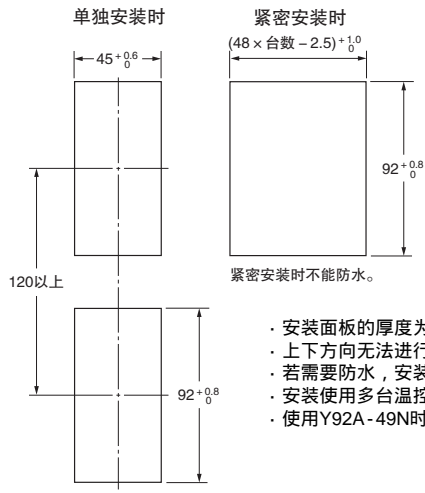
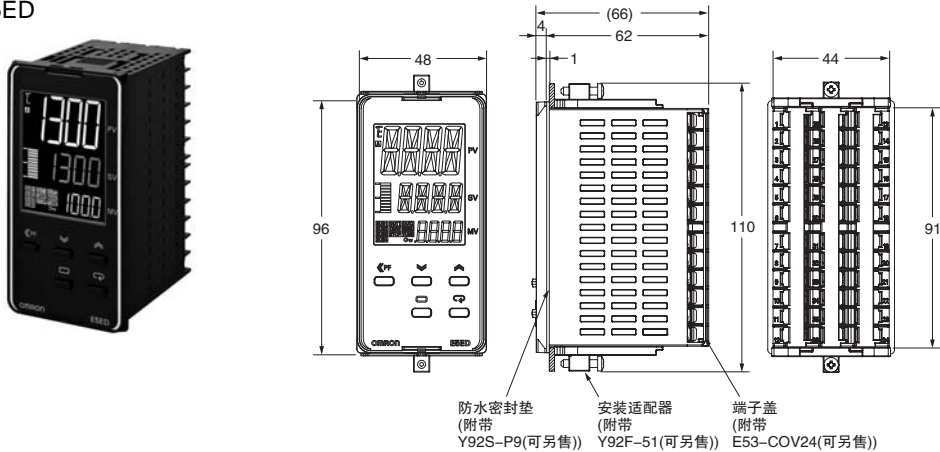


外形尺寸

(单位 : mm)

本体

E5ED



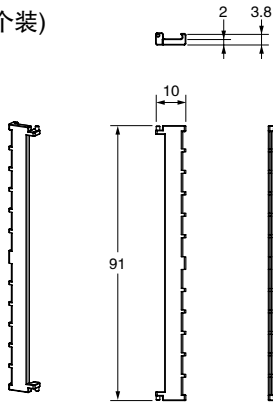
- 安装面板的厚度为1~8mm。
- 上下方向无法进行紧密安装, 请予注意。(请保持安装间隔)
- 若需要防水, 安装时请向本体插入防水垫。
- 安装使用多台温控器时, 请避免使温控器的环境温度超过规格值。
- 使用Y92A-49N时, 请将控制柜的厚度控制在1~3mm以内。

E5ED

选装件(另售)

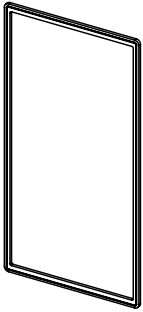
● 端子盖

E53-COV24(3个装)



● 防水垫

Y92S-P9 [DIN48 × 96用]



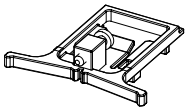
产品随附1只。

使用防水垫时，保护等级为IP66。

(为确保达到IP66的防水等级，防水垫会因使用环境发生老化、收缩或硬化，因此建议定期更换。定期更换时期因使用环境而异。请用户自行确认。大致以3年以下更换标准。)

● 安装适配器

Y92F-51(2个装)

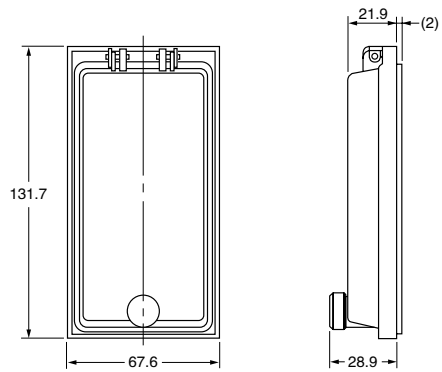


产品随附一组。

遗失、损坏时，请另行订购。

● 防水盖

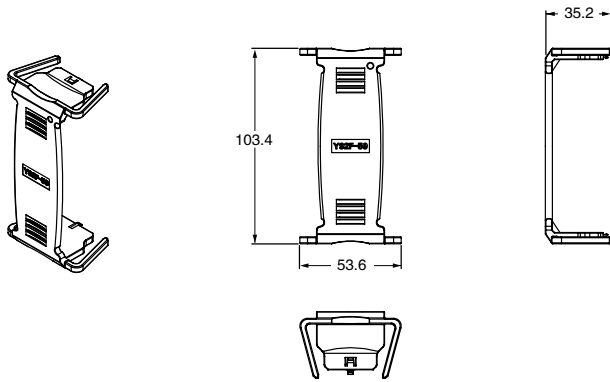
Y92A-49N(48 × 96用)



● 拉出夹具

Y92F-59

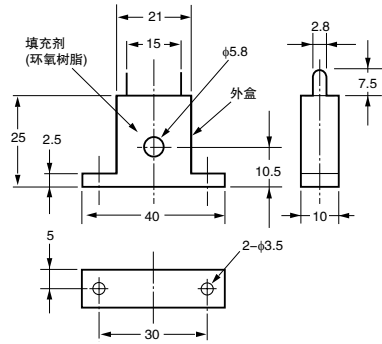
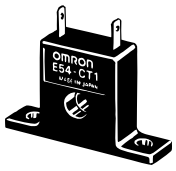
维护时可使用拉出夹具仅拔出本体，而不拆下端子接线。



E5ED

● 电流检测器

E54-CT1



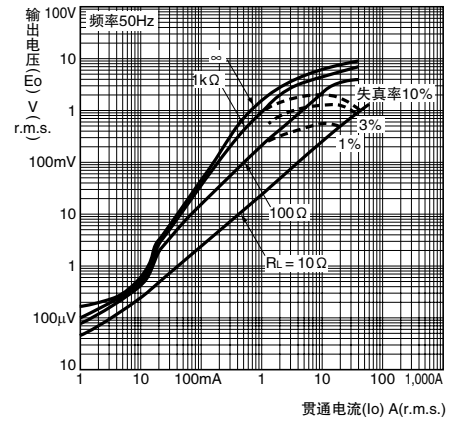
贯通电流(I_o)与输出电压(E_o)特性(参考值)

E54-CT1、E54-CT1L

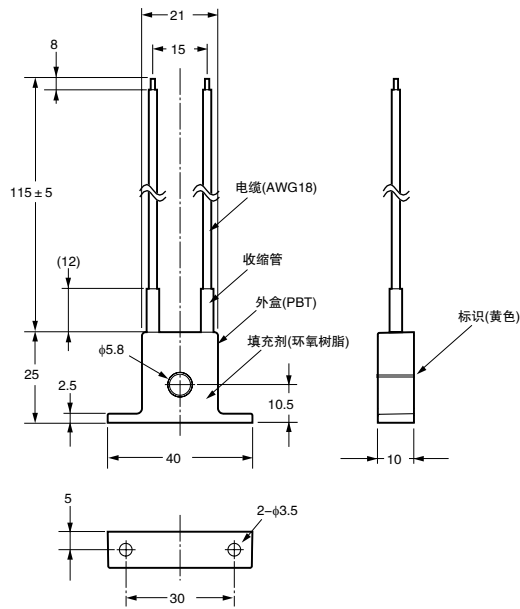
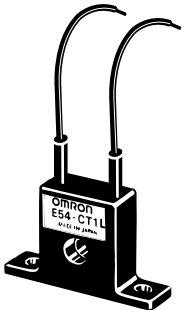
加热器最大连续电流: 50A(50/60Hz)

匝数: 400 ± 2匝

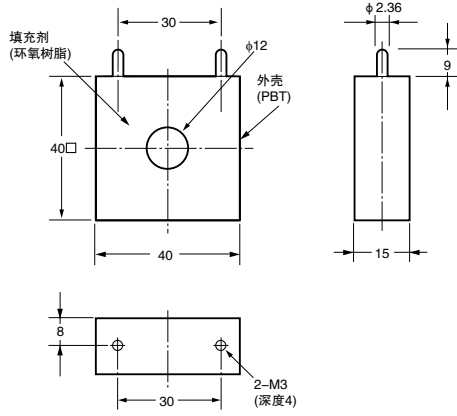
绕线电阻: 18 ± 2Ω



E54-CT1L



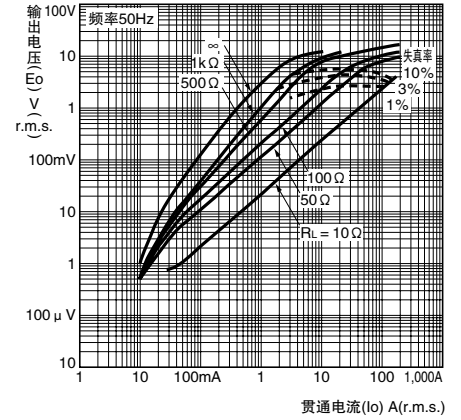
E54-CT3



贯通电流(Io)与输出电压(Eo)特性(参考值)

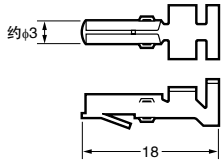
E54-CT3、E54-CT3L

加热器最大连续电流: 120A(50/60Hz)
 (但是, 欧姆龙温控器的连续最高加热器电流值为 50A_s)
 匝数: 400 ± 2匝
 绕线电阻: 8 ± 0.8 Ω

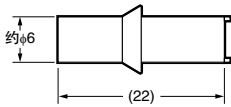


E54-CT3附件

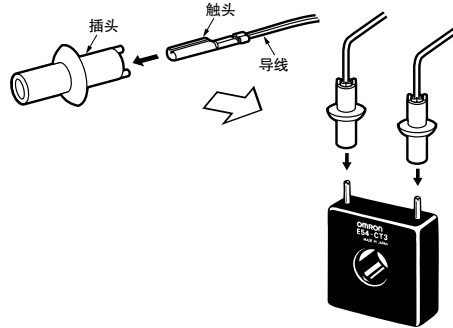
· 触头



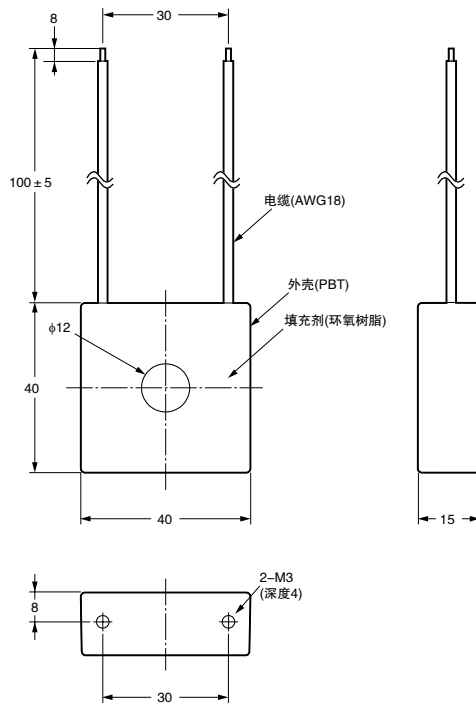
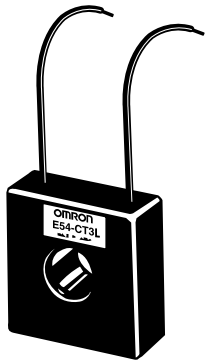
· 插头



<连接示例>



E54-CT3L



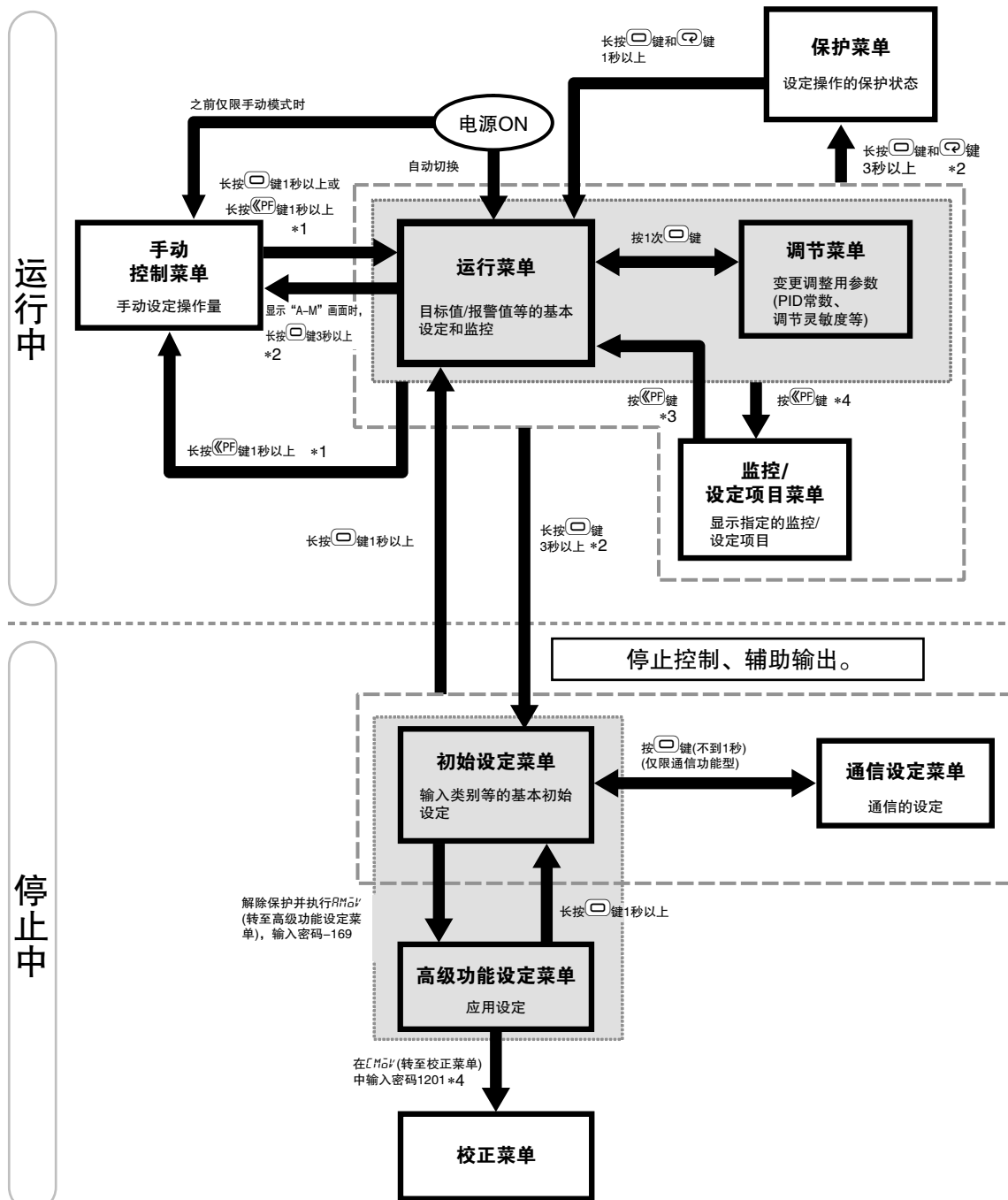
操作方法

运行的操作方法概要

显示所有的设定菜单。移至高性能设定菜单和校正菜单时需要输入密码。

此外，某些设定数据可能由于保护内容和使用条件而不显示。

从运行菜单移至初始设定菜单时，控制停止。



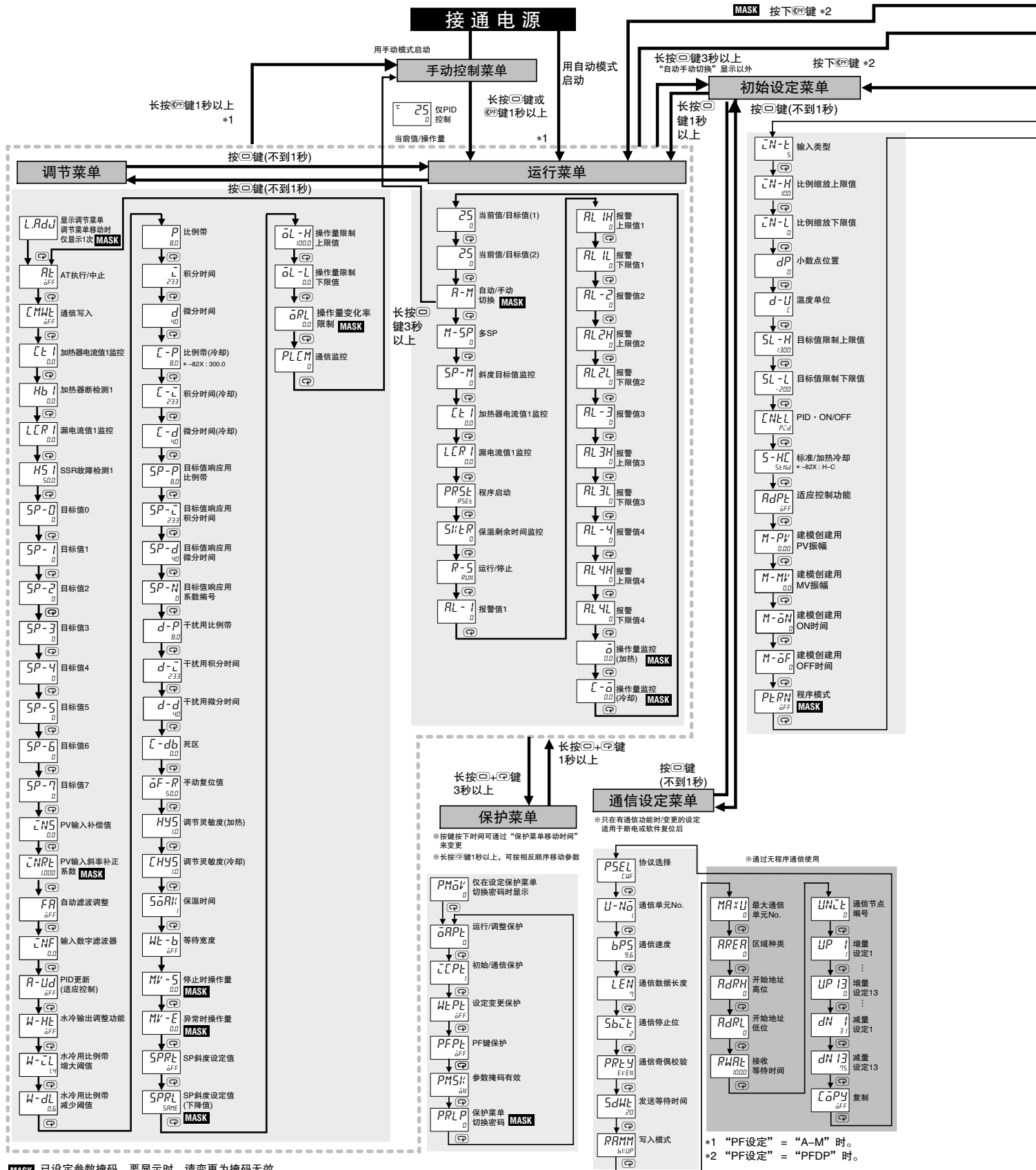
- *1. 请将“PF设定”设定为“R-M(自动/手动)”。
- *2. 中途第1显示闪烁1秒以上。
- *3. 请将“PF设定”设定为“PFdP(监控/设定项目)”。
- *4. 请将关闭“参数掩码有效”设定为“OFF”。

E5CD/E5ED

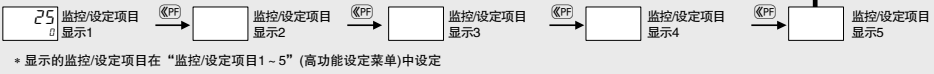
操作方法

设定数据一览

下面，对与各菜单的设定项目相关的内容进行说明。如果在设定项目最后按下模式键，则返回各菜单的开头。长按模式键，逆向移动。根据机型和设定内容，有些设定数据不显示。

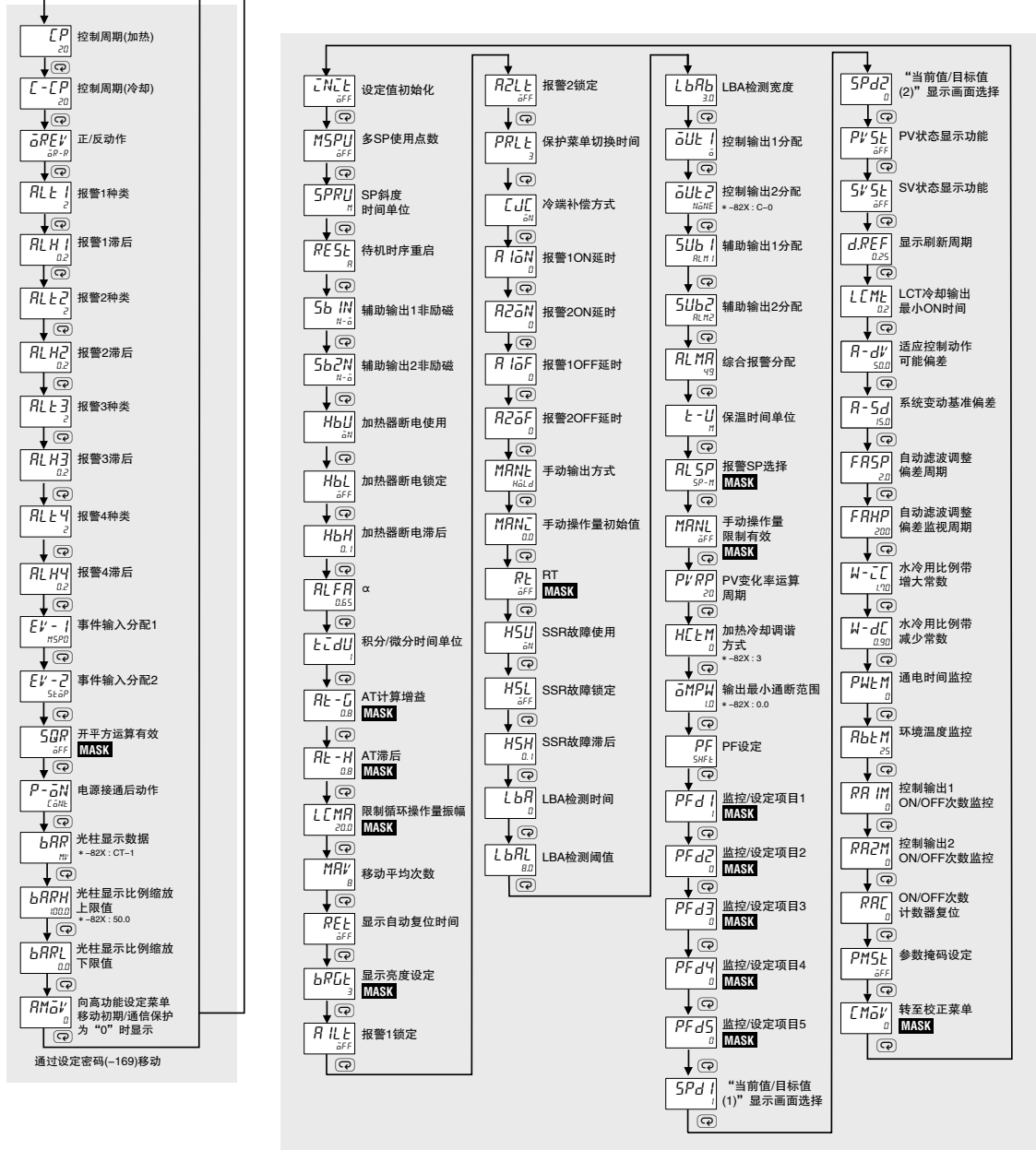


监控/设定项目菜单



长按 ON 键1秒以上

高级功能设定菜单



E5CD/E5ED

关于异常时的显示(故障诊断)

发生异常时，在第1显示或第2显示中显示出错内容。


下面，对通过出错显示确认错误内容，并根据该内容进行的处理作出说明。

显示	内容	含义	处理	动作
S.ERR	输入异常	<p>输入值超过了控制范围*。 输入类型的设定不正确。 传感器断线、短路。 传感器的接线不正确。 未对传感器进行接线。</p> <p>*控制范围 测温电阻体、热电偶输入： 温度设定下限 -20 °C ~ 温度设定上限 +20 °C (温度设定下限 -40 °F ~ 温度设定上限 +40 °F) ES1B 输入： 与输入指示范围相同。 模拟量输入： 缩放范围的-5% ~ 105%</p>	<p>请确认输入的误接线、断线、短路及输入种类。 接线和输入类型无异常时，请重新接通电源。 显示内容仍未改变时，需要更换。 如果恢复正常，则可能是干扰的影响，请确认是否有干扰产生。 注. 测温电阻体的A·B·B中任意一处断线即视为断线。</p>	<p>发生异常后显示异常，报警输出超过上限值。 传送输出也超过上限值。 向控制输出或辅助输出分配输入异常时，如果发生输入异常，则分配的输出变为ON。 出错信息在显示“当前值”的画面上显示。 注1. 控制输出(加热侧)与控制输出(冷却侧)均变为OFF。 2. 设定了手动操作量、停止时操作量、异常时操作量时，根据该设定输出。</p>
CCCC	显示范围超限	大于-1999时	并非错误，如果控制范围大于显示范围，则当前值超过显示范围时显示。 显示范围如左侧所示(去掉小数点后的数值)。	—
3333		大于9999时		
E333	AD转换器异常	内部回路出现异常。	<p>确认输入异常后请重新接通电源。 显示内容仍未改变时，需要修理。 如果恢复正常，则可能是干扰的影响，请确认是否有干扰产生。</p>	控制输出、辅助输出均变为OFF。
E111	存储器异常	内部存储器动作出现异常。	<p>首先请重新接通电源。 显示内容仍未改变时，需要修理。 如果恢复正常，则可能是干扰的影响，请确认是否有干扰产生。</p>	控制输出、辅助输出均变为OFF。
FFFF	电流值超限	加热器电流值超过55.0A时显示。	—	<p>控制继续，正常动作。 出错信息将出现在以下显示时。 “加热器电流值1 监控” “漏电流值1 监控”</p>
LE1 LCR1	加热器断线、SSR故障	加热器断线、SSR故障时，相应设定菜单的第1显示将闪烁。	—	<p>“运行菜单”及“调整菜单”相应的以下第1显示将闪烁。 “加热器电流值1 监控” “漏电流值1 监控” 控制继续，正常动作。</p>
----	环境温度监视范围外	<p>超出如下显示范围。 温度单位“°C”：-30 ~ 75°C 温度单位“°F”：10 ~ 171°F</p>	<p>请将温度调节器的环境温度设定为额定范围内。 可能是以下原因等，请进行确认。 · 直接受到了加热设备的辐射热。 · 受直射阳光照射。 · 可能会结冰、凝露。</p>	控制继续，正常动作。

请正确使用

●关于共通注意事项，请浏览 www.fa.omron.com.cn/。

警告标识的含义

 注意	●注意等级 操作不当，可能会引发该危险，操作人员遭受轻伤或中等程度伤害，或导致物品受到损坏。
安全要点	指出为了安全使用产品而必须实施或回避的注意事项。
使用注意事项	指出为了预防产品无法动作、误动作、或对产品性能、功能产生不良影响而应当实施或避免的事项。

图号的含义

	●一般注意事项 不特定的一般的唤起注意事项
	●小心触电 在特定的条件下，可能发生触电的注意事项。
	●一般意义上的禁止 不特定的一般行为的禁止通告。
	●拆解禁止 如拆解设备，可能会导致触电等伤害事故的禁止拆解行为通告。
	●一般指示 不特定的一般行为的指示通告。

注意

可能因触电而导致轻度的人身伤害。
通电时请勿接触端子。



可能导致轻度触电、起火、设备故障。
请勿使金属、导线、安装加工过程中的切屑等垃圾或水分等进入温控器的内部、设定工具用端口内部、设定工具用电缆的连接器部的插针间。
不使用正面设定工具用端口时，请切实关闭罩盖以免上述异物进入。



可能会因爆炸而导致轻度受伤。
否则可能会因爆炸而导致轻度受伤。



可能导致轻度触电、火灾。
温控器及电缆受到损伤时，请勿使用。



可能导致轻度触电、起火、设备故障。否则可能导致轻度触电、火灾、设备故障。



如果在超过寿命的状态下使用，可能导致接点熔断或烧损。请务必考虑实际使用条件，在额定负载、电气寿命次数内使用。



输出继电器的寿命会因开关容量、开关条件而有很大差异。

螺钉松动可能导致起火。

请用规定扭矩0.43 ~ 0.58N · m紧固端子螺钉。



设定内容与控制对象的内容不符时，可能因意外动作而引起装置损坏或发生事故。因此，请根据控制对象正确设定温控器的各种设定值。



如果因温控器故障而导致控制失效或无法输出报警，则可能导致本机上连接的设备、装置等损坏。为了在温控器发生故障时也能确保安全，请采取通过其它系统安装监视设备等安全措施。



关于安全标准适用性

注意：火灾和触电的危险

- 本设备作为开放性的处理控制器，接受UL Listing的认证，请勿在可能起火的控制柜内使用。
- 使用2个以上断路开关时，在修理检查前，请关闭所有开关，将产品设置到不通电状态。
- 信号输入是SELV，限制电路。^{*1}
- 注意：为了减少火灾和触电的危险，请勿在内部连接不同的Class2回路的输出。^{*2}



*1. SELV是指“在输入输出间进行了双重或强化绝缘，输出电压为30Vr.m.s以及42.4V峰值或DC60V以下的电源”。

*2. Class2回路是指“在产品次级侧输出中，电流和电压都分别限定在某个等级中接受试验，并获得UL认证的回路”。

安全要点

为防止产品的动作不良、误动作或对性能、功能带来不良影响，请遵守下列事项。否则可能会导致产品故障。使用时请勿超过额定值。

- (1) 由于是室内专用设备，只限于在室内使用。请勿在下述环境中使用或保管本产品。
 - 直接受到加热设备辐射热的场所
 - 受水或油滴侵袭的场所
 - 阳光直射的场所
 - 有尘埃、腐蚀性气体（尤其是含硫气体、氨气等）的场所
 - 温度变化剧烈的场所
 - 可能会结冰、凝露的场所
 - 振动、冲击影响严重的场所
- (2) 请在额定范围内的环境温度及湿度条件下使用及保存本产品。

多个温控器进行紧密安装或上下并排安装时，会因温控器的发热使温控器内部的温度上升，降低使用寿命。这时需要用风扇等对温控器进行强制冷却。
- (3) 请在温控器的周围留出一定空间，以免影响散热。请勿堵塞温控器本体的通风孔。
- (4) 请确认端子的信号名称和极性并进行正确的接线。
- (5) 裸线连接的接线材料请使用铜制双绞线或单线。

推荐电线

型号	推荐电线	电线包皮剥离量
E5CD/E5ED	AWG24-18 (0.21-0.82mm ²)	6~8mm

请使用指定规格的E5CD/E5ED配线用压接端子。

压接端子尺寸

型号	压接端子尺寸
E5CD/E5ED	M3、宽5.8mm以下

对1个端子的接线最多为相同尺寸、相同类型的2根，压接端子最多连接2个。

- (6) 未使用的端子请勿进行任何连接。
- (7) 为了防止感应干扰，温控器端子的接线应与高电压、大电流的动力线隔开。并且，请避免与动力线平行走线或同一管道走线。电线管或走线槽分开，或者使用屏蔽线等方法也很有效。

在产生干扰的周围设备（尤其是电机、变压器、螺线管、电磁线圈等带电感成分的设备）处，请安装浪涌吸收器或噪声滤波器。

电源处使用噪声滤波器时，请确认电压和电流，然后尽量安装在距离温控器较近的位置。

设置本产品时，请尽量远离产生强高频的设备（高频焊机、高频缝纫机等）或产生浪涌的设备。

- (8) 请使用额定值范围内的电源电压及负载。
- (9) 为了使电源电压在2秒内到达额定值，请通过开关或继电器等的接点一口气施加压力。如果慢慢施压，可能会发生电源没有复位或输出误动作等情况。
- (10) 在温控器中接通电源后到显示正常温度为止需要30分钟。（实际使用时，在开始进行控制之前接通电源）
- (11) 使用适应控制时，温控器和负载（加热器等）的电源同时或先接通负载电源。若先打开温控器的电源，再打开负载的电源，则无法实现正确的调谐及最佳控制。
- (12) 调谐过程(*)中请务必先接通负载（加热器等）的电源。调谐过程中如果不事先接通负载（加热器等）的电源，则无法计算正确的调谐及最佳控制。

* 通过如下功能执行此处所讲“调谐”。
AT、适应控制、自动滤波调整、水冷输出调整中的任意一个
- (13) 为了使作业人员能够立即关闭电源，请设置开关或断路器，并进行恰当的显示。
- (14) 请使用软布干擦本产品上的脏污。请勿使用含有稀释剂、汽油、酒精等溶剂的药品。否则可能会导致变形、变色。
- (15) 接通电源后，需要2秒的时间来确定温控器的输出。进行（控制柜等的）设计时请将该时间考虑在内。
- (16) 移至初始设定菜单时，输出会变为OFF，当建立控制系统时，请考虑该事项。
- (17) 非易失性存储器的写入次数有使用寿命。在通信等过程中频繁地进行数据改写时请使用RAM模式。
- (18) 接触本产品前请先采取触摸接地金属等除静电措施。
- (19) 废弃分类时，请使用工具。部分内部零件比较尖锐，容易受伤。
- (20) 将DIN导轨垂直安装在地面上。
- (21) 拉出时，请遵守以下事项。
 - 请务必按照如下“●可抽出式本体更换方法”（51页）的步骤实施。
 - 请先切断电源，切勿用手触摸端子和电子零件，并避免给以冲击。插入时，请勿使电子零件接触后盖。
 - 当本体插入后盖时，请确认上下挂钩确实充分卡紧。
 - 端子腐蚀时，请一并更换后盖。
- (22) 在电源电压输入方面，AC输入型请使用商用电源。根据不同的变频器，有些输出规格的输出频率为50/60Hz，可能会因产品内部温度的上升而导致冒烟、烧损，因此请勿将变频器的输出用作电源。
- (23) 请勿在前侧板剥落状态下使用本产品。
- (24) 关于通信距离，请在规格范围内使用指定的通信电缆。关于通信距离规格、电缆，请参照“E5□D 数字温控器用户手册”（Man. No. :H224-CN5-01）。
- (25) 请勿在USB-串行转换电缆与温控器相连的状态下接通或切断温控器本体的电源。否则会导致温控器误动作。

- (26) 请勿在USB-串行转换电缆上放置重物，强行弯曲或拉拽电缆。否则可能导致故障。
- (27) 请确认USB-串行转换电缆的指示器动作正常。受使用情况影响，可能会导致连接器、电缆提早老化，从而无法正确通信，因此请定期进行检查和更换。
- (28) 请勿在通信状态下拆装转换电缆和USB-串行转换电缆。否则会导致故障、误动作。
- (29) 强行接入可能会导致其损坏。连接连接器时，请确认连接器的方向，正确连接。不能顺利插入时请勿强行接入，
- (30) 请勿使本体的金属部分接触到外部的电源端子等。
- (31) 当干扰进入电缆时，会使设备发生误动作，请勿在USB-串行转换电缆与温控器长时间相连接的状态下进行使用。
- (32) E5ED时，在正面或顶面设定工具用端口上请勿连接电缆。否则会导致故障、误动作。

使用注意事项

● 为了长时间使用

- (1) 在下列温度和湿度范围内使用本产品：
温度：-10 ~ 55℃(不结冰、凝露)相对湿度：25 ~ 85%
安装在控制柜内时，请注意既不能超过控制柜的环境温度，温控器周围也不能超过55℃。
- (2) 温控器等电子设备的使用寿命不仅由继电器的切换操作次数决定，而且还由内部电子零件的使用寿命决定。零件寿命受环境温度影响，环境温度越高寿命越短，环境温度越低则寿命越长。因此，可通过降低温控器内部的温度，延长零件寿命。
- (3) 多个温控器进行紧密安装或上下并排安装时，会因温控器的发热使温控器内部的温度上升，降低使用寿命。如果有必要，需使用风扇或其它方式的通风冷却温控器。请小心不要只冷却端子部分，以防止测量误差。

● 为了实现高精度测量

- (1) 当延长热电偶导线时，确保使用与热电偶类型相匹配的补偿导线。
- (2) 当延长铂电阻测温体的导线时，请确保使用具有低电阻的导线，并且确保3根导线的电阻相同。
- (3) 请水平安装。
- (4) 如果测量精度低，请检查输入补偿值是否正确设定。

● 关于防水性

保护等级如下表所示。保护等级未明示，或IP□0的部分不具备防水性。

正面：IP66、背面外壳：IP20、端子部：IP00

若需要防水，安装时请向本体插入防水垫。此外，请确保E5ED的正面设定工具用端口罩盖已切实关闭。

使用防水垫时，保护等级为IP66。(为确保达到IP66的防水等级，防水垫和正面设定工具用端口罩盖会因使用环境发生老化、收缩或硬化，因此建议定期更换。定期更换时期因使用环境而异。请用户自行确认。大致以3年以下为更换标准。此外，对没有进行定期更换的防水等级，本公司概不负责。)

不采用防水构造时，无需安装防水垫。

● 运行注意事项

- (1) 接通电源后，需要2秒的时间来确定温控器的输出。进行控制柜等的设计时请将该时间考虑在内。
- (2) 在温控器中接通电源后到显示正常温度为止需要30分钟。实际使用时，在开始进行控制之前接通电源。
- (3) 使用时，请勿靠近收音机、电视机及无线设备，否则可能妨碍信号接收。

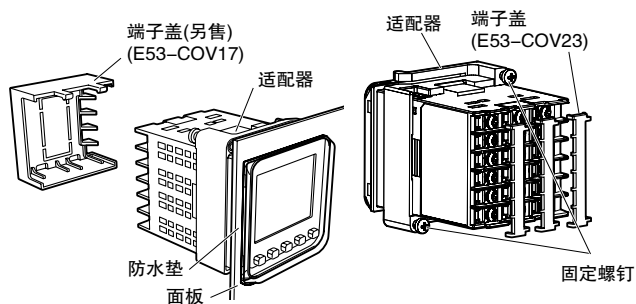
E5CD/E5ED

●其它

- (1) 请勿在短时间内反复插拔 USB- 串行转换电缆的 USB 连接器。可能会导致计算机误动作。
- (2) 将 USB 连接器连接到计算机后，计算机需一定时间才能识别到电缆，并非故障。开始通信前，请确认COM端口号。
- (3) 请勿通过USB集线器连接到计算机上。否则，USB-串行转换电缆可能会误动作。
- (4) 连接到计算机上时，请勿使用延长电缆等来延长 USB 部分。否则，USB-串行转换电缆可能会误动作。

●安装方法

E5CD



向安装面板上安装的方法

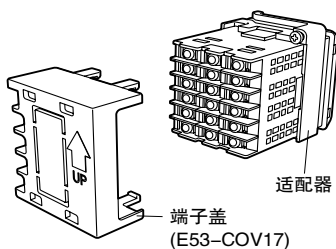
- (1) 若需要防水，安装时请向本体插入防水垫。紧密安装时不能防水。
- (2) 将E5CD插入面板上的安装孔。
- (3) 将适配器从端子部一侧按入，直到靠到面板，然后将本体临时固定。
- (4) 拧紧适配器的固定螺钉(2处)。拧紧时，请将2处螺钉相互慢慢平衡地进行紧固。请将紧固扭矩控制在 $0.29 \sim 0.39\text{N}\cdot\text{m}$ 。

端子盖的安装方法

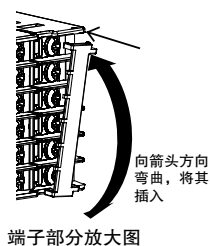
E5CD可使用2种端子盖。如下图所示，弯曲端子盖 E53-COV23 将其安装到端子台上。不能安装在反方向。此外，也可使用端子盖E53-COV17。

确认端子盖E53-COV17上的“UP”字样，将端子盖嵌入上下孔中。

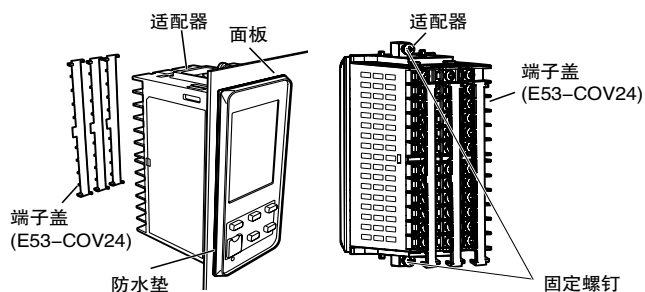
· E53-COV17时



· E53-COV23时



E5ED

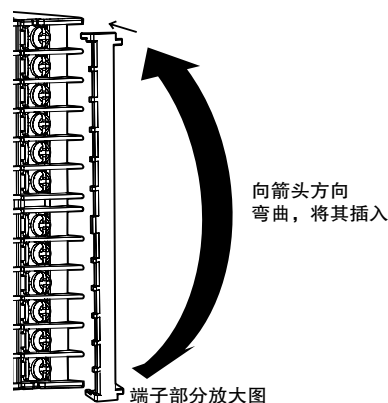


向安装面板上安装的方法

- (1) 若需要防水，安装时请向本体插入防水垫。紧密安装时不能防水。
- (2) 将E5ED插入面板上的安装孔。
- (3) 将适配器从端子部一侧按入，直到靠到面板，然后将本体临时固定。
- (4) 拧紧适配器的固定螺钉(2处)。拧紧时，请将2处螺钉相互慢慢平衡地进行紧固。请将紧固扭矩控制在 $0.29 \sim 0.39\text{N}\cdot\text{m}$ 。

端子盖的安装方法

如下图所示，弯曲端子盖 E53-COV24将其安装到端子台上。不能安装在反方向。

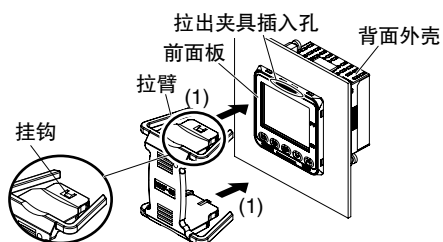


●可抽出式本体更换方法

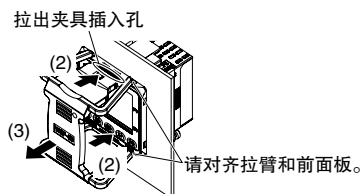
维护时可使用拉出夹具(E5CD用: Y92F-58、E5ED用: Y92F-59)仅拔出本体, 而不拆下端子接线。拉出时, 请确认外壳和本体的规格。

1. 从后盖上拔下本体。

- (1) 将拉出夹具的拉臂与产品的前面板上部对齐, 并进行上下方向的定位。(该图所示为Y92F-58)



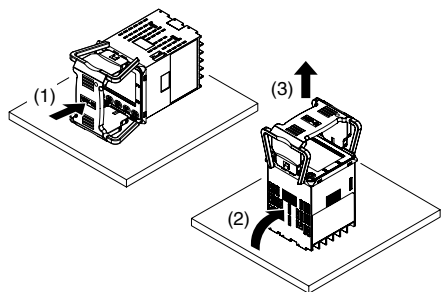
- (2) 在将拉出夹具的挂钩与产品的拉出夹具插入孔对齐状态下, 将挂钩缓慢、水平插入拉出夹具插入孔(上下2处), 直至发出“咔嚓”声(在只插入单侧挂钩的状态下拔出时, 可能导致产品破损)。(该图所示为Y92F-58)
- (3) 同时拉出拉出夹具和前面板。请缓慢、水平拉出, 切勿施加过大的外力(斜向拉出时, 可能导致产品破损)。



- (4) 将本体从后盖上拆下后, 请单手扶住本体, 缓慢、水平拔出本体。

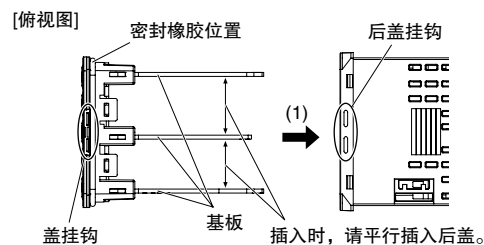
2. 准备更换用本体。

- (1) 将产品放置到工作台上, 将拉出夹具缓慢、水平插入拉出夹具插入孔(上下2处), 直至发出“咔嚓”声。(该图为E5CD)
- (2) 将产品朝上放置到工作台上。
- (3) 用手按住后盖, 缓慢向垂直方向拔出本体。手持产品状态下水平拔出时, 可能会导致本体掉落、损坏。

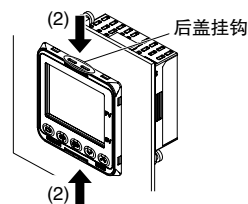


3. 将更换用本体插入后盖内。

- (1) 将本体插入后盖时, 在安装到下图所示的密封橡胶位置状态下, 将基板平行放置, 在密封橡胶位置无错位的状态下, 将本体插入后盖中。

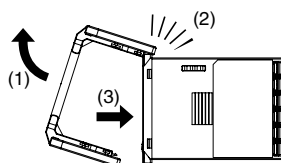


- (2) 请用手按压后盖挂钩(上下2处), 以确保上下盖挂钩充分卡紧。如果不能正确安装, 可能无法保持防水性。另外, 将本体插入后盖时, 请勿使基板电子零件接触后盖。(该图为E5CD)



单侧挂钩卡入拉出夹具插入孔时的拔出方法

- (1) 请向图示方向缓慢拔出拉出夹具。(挂钩卡入另一侧时采取同样的方法。)
- (2) 确认已从拉出插入孔拆下拉出治具。
- (3) 从后盖上拆下本体后, 请缓慢、水平将本体插入后盖中(图示为E5CD)。



不遵守上述步骤时, 可能会导致产品损坏。

E5CD/E5ED

● 接线注意事项

- 为避免噪声干扰，请将信号线与电力线分开接线。
- 请使用压接端子对螺钉端子部分进行接线。
- 接线材料及压接工具请使用适用于压接端子的产品。
- 请将端子螺钉的紧固扭矩控制在 $0.43 \sim 0.58\text{N} \cdot \text{m}$ 。

接线材料

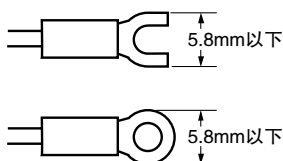
接线材料请使用下表所示规格的产品。

型号	推荐电线	电线包皮剥离量
E5CD/E5ED	AWG24 ~ AWG18 ($0.205 \sim 0.823\text{mm}^2$)	6 ~ 8mm (不使用压接端子时)

- 使用压接端子时的电线包皮剥离量，请遵从所用压接端子厂家的推荐长度。
- 为避免噪声干扰，请将屏蔽双绞线用作信号线。

压接端子

E5CD/ED的压接端子请使用M3，其形状如下。



1个端子的接线最多可连接带绝缘包层的2个压接端子，但不能使用大直径的绝缘包层。

保修期和保修范围

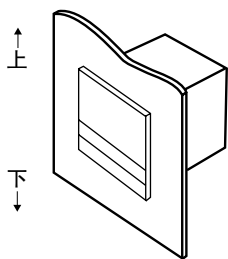
请阅读卷末的“**订购时的承诺事项**”。

在左述保修期内，由于交货者的原因使产品发生故障时，其设备故障部分的更换或修理由交货者负责进行。

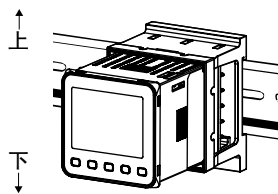
【保证范围】

以下范围作为使用条件。

- (1)平均使用温度*： $-10 \sim +55^\circ\text{C}$
- (2)安装方法：标准单独安装(面板或DIN导轨安装状态)



例：面板安装状态



例：DIN导轨安装状态

* 平均使用温度的确认方法

在安装至控制柜及各设备的状态下，使外围设备及温控器进行动作，在稳定的状态下将温控器的热电偶输入端子(⊕ ⊖)短路，把输入规格为K传感器时的显示温度作为参考。但是温控器的环境须大致均衡。

包装机用温度传感器

E52


正确测量标签表面的温度 包装机用温度传感器

- 可以直接安装到加热棒上的耐热规格(套管部: 0 ~ 260℃)
- 提高可动部中的耐弯曲性(备有30芯型号)
- 使用保护管径1mm接地型, 适用于高速响应
- 建议与温控器E5□D系列的“自动滤波调整功能”
配套使用



请浏览47页的“E5CD/E5ED 温控器(数字温控器)的“请正确使用”。

包装机用温度传感器

分类	名称	型号/外观	温度范围	元件种类	方式	级别	保护材质	端子型号
适用于包装机 专用型	铠装型 热电偶	E52-CA□AY D=1 S□ 	0 ~ +650℃	K(CA)	接地型	2级 (0.75级)	ASTM316L	导线 直接引出型

包装机专用型

型号标准

也可指定保护管长度、导线长度。请按型号标准指定型号，咨询交货期、价格。

E52-CA□ AY D=1 S□ □M

符号	元件种类
CA	K

保护管长度“L” cm
以cm单位指定“L”部长度。
长度范围如下所示。

保护管直径“D”	长度L cm
1.0	6
1.0	12
1.0	3 ~ 100 (可以cm为单位进行变更)

符号	端子形状
A	导线直接引出型

符号	端子处理
Y	M3用压接Y型端子

符号	保护管直径“D”	保护管结构
D=1	φ1mm	铠装型

符号	用途
S	包装机用温度传感器

符号	补偿导线规格
1	耐热型(7芯构成)
2	耐弯曲·耐热型(30芯构成)

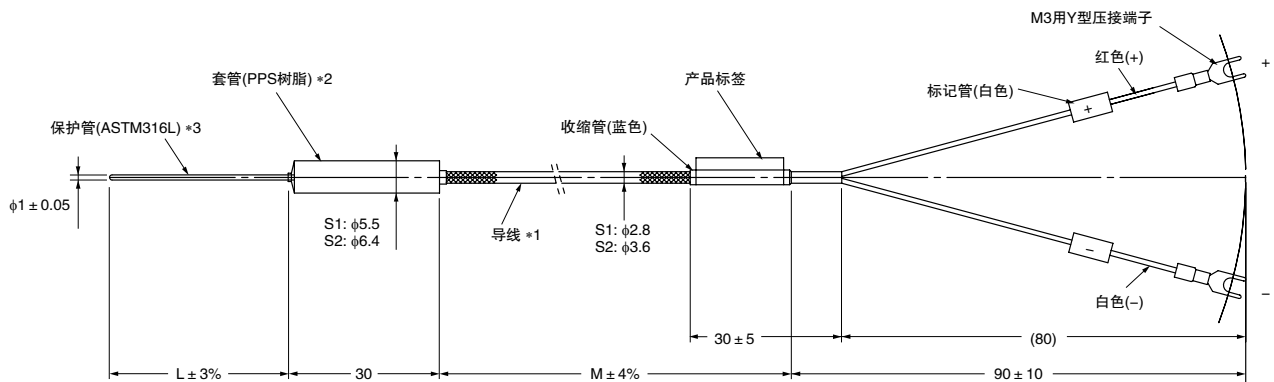
导线长度“M” m
以m为单位指定“M”部长度。
范围 0.5, 1, 2, 0.5 ~ 12(可以m为单位进行变更)

示例

元件: K、保护管长: 12cm、导线直接引出型、M3用Y型端子、保护管直径: φ1、耐弯曲·耐热型、导线长度: 2m

E52-CA12AY D=1 S2 2M

外形尺寸



- *1. 导线(补偿导线)(Y端子部分除外)
耐热型(0 ~ 200℃): PFA玻璃纤维包覆 不锈钢外屏蔽
耐弯曲·耐热型(0 ~ 200℃): PFA玻璃纤维包覆 不锈钢外屏蔽
- *2. 套管部温度范围为0 ~ 260℃
- *3. 铠装管部采用可弯曲结构, 便于弯曲。因此, 多少有些弯曲也不会影响性能。
另外, 弯曲加工时请在如下范围内使用。
最小弯曲半径: R2mm以上
可弯曲部: 距前端8mm以上

包装机用温度传感器 E52

种类

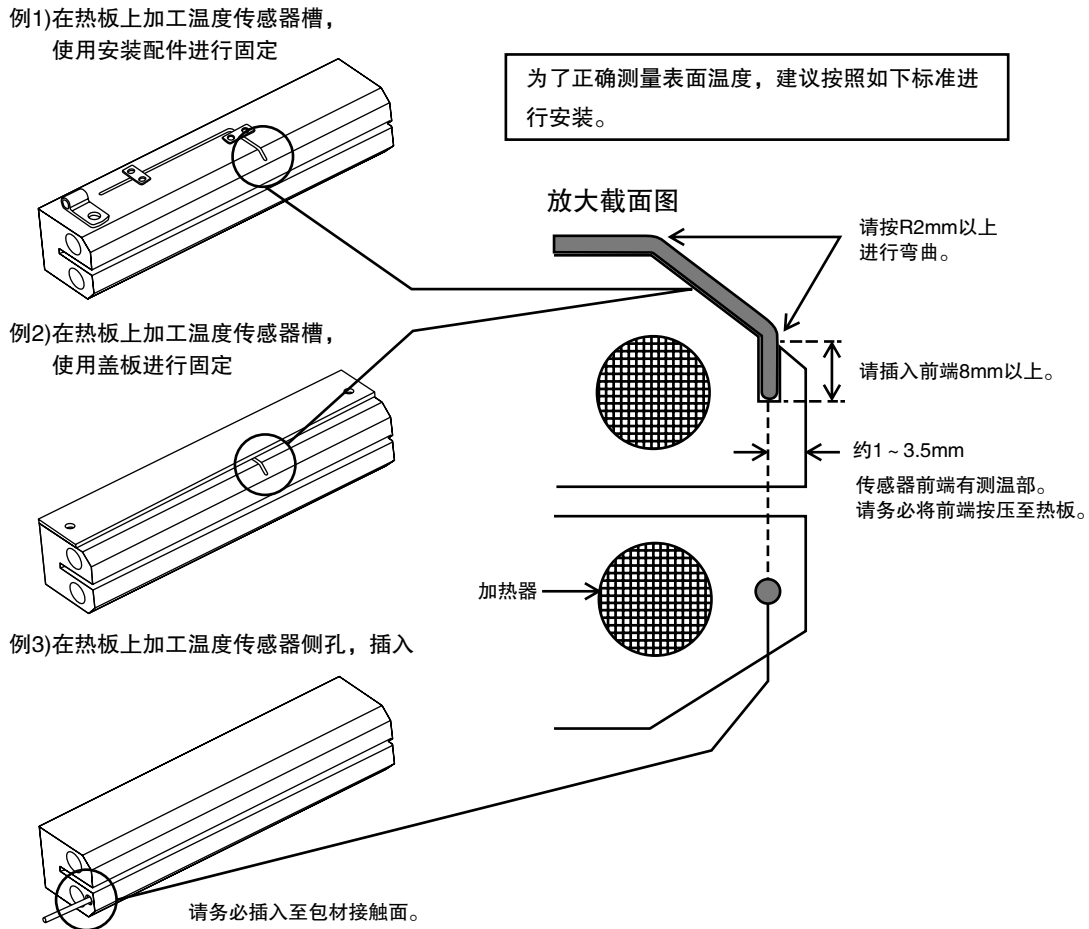
下列规格中没有的产品也可生产。详情请参阅55页。

端子部形状	保护管直径D (mm)	保护管长度 L(cm)	导线种类	导线长度M(m)		
				0.5	1	2
				型号		
导线 直接引出型	φ 1	6	耐热用	E52-CA6AY D=1 S1 0.5M	E52-CA6AY D=1 S1 1M	—
			耐弯曲 耐热用	—	E52-CA6AY D=1 S2 1M	E52-CA6AY D=1 S2 2M
		12	耐热用	E52-CA12AY D=1 S1 0.5M	E52-CA12AY D=1 S1 1M	—
			耐弯曲 耐热用	—	E52-CA12AY D=1 S2 1M	E52-CA12AY D=1 S2 2M

安装方法

包装机用温度传感器是嵌入热板中的 $\phi 1.0\text{mm}$ 温度传感器。
 因为要测量材料表面附近的温度，所以请尽量安装到接近表面的部分。

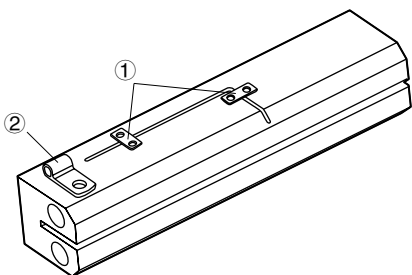
可采用如下安装方法。



在热板中安装包装机用温度传感器时，请使用如下配件或同等产品。

安装配件	用途	厂家名称	型号
①	$\phi 1$ 保护管用	(株)MISUMI	方垫片ASFCS系列
		(株)HAGITEC	基座用垫片FDS系列
②	套管固定用(S1)	(株)MISUMI	电缆夹 COPU3-20P
		(株)MonotaRO	单侧鞍形管箍 625-210-A
	套管固定用(S2)	(株)MISUMI	电缆夹 COPU4-20P
		(株)MonotaRO	单侧鞍形管箍 625-210-A

注. 上述安装配件的材质全部为SUS304。



购买欧姆龙产品的客户须知

承诺事项

承蒙对欧姆龙株式会社(以下简称“本公司”)产品的一贯厚爱和支持,藉此机会再次深表谢意。

如果未特别约定,无论贵司从何处购买的产品,都将适用本承诺事项中记载的事项。

请在充分了解这些注意事项基础上订购。

1. 定义

本承诺事项中的术语定义如下。

- (1) “本公司产品”:是指“本公司”的FA系统机器、通用控制器、传感器、电子/结构部件。
- (2) “产品目录等”:是指与“本公司产品”有关的欧姆龙综合产品目录、FA系统设备综合产品目录、安全组件综合产品目录、电子/机构部件综合产品目录以及其他产品目录、规格书、使用说明书、操作指南等,包括以电子数据方式提供的资料。
- (3) “使用条件等”:是指在“产品目录等”资料中记载的“本公司产品”的使用条件、额定值、性能、运行环境、操作使用方法、使用时的注意事项、禁止事项以及其他事项。
- (4) “客户用途”:是指客户使用“本公司产品”的方法,包括将“本公司产品”组装或运用到客户生产的部件、电子电路板、机器、设备或系统等产品中。
- (5) “适用性等”:是指在“客户用途”中“本公司产品”的(a)适用性、(b)动作、(c)不侵害第三方知识产权、(d)法规法令的遵守以及(e)满足各种规格标准。

2. 关于记载事项的注意事項

对“产品目录等”中的记载内容,请理解如下要点。

- (1) 额定值及性能值是在单项试验中分别在各条件下获得的值,并不构成对各额定值及性能值的综合条件下获得值的承诺。
- (2) 提供的参考数据仅作为参考,并非可在该范围内一直正常运行的保证。
- (3) 应用示例仅作参考,不构成对“适用性等”的保证。
- (4) 如果因技术改进等原因,“本公司”可能会停止“本公司产品”的生产或变更“本公司产品”的规格。

3. 使用时的注意事項

选用及使用本公司产品时请理解如下要点。

- (1) 除了额定值、性能指标外,使用时还必须遵守“使用条件等”。
- (2) 客户应事先确认“适用性等”,进而再判断是否选用“本公司产品”。“本公司”对“适用性等”不做任何保证。
- (3) 对于“本公司产品”在客户的整个系统中的设计用途,客户应负责事先确认是否已进行了适当配电、安装等事项。
- (4) 使用“本公司产品”时,客户必须采取如下措施:(i)相对额定值及性能指标,必须在留有余量的前提下使用“本公司产品”,并采用冗余设计等安全设计(ii)所采用的安全设计必须确保即使“本公司产品”发生故障时也可将“客户用途”中的危险降到最小程度、(iii)构建随时提示使用者危险的完整安全体系、(iv)针对“本公司产品”及“客户用途”定期实施各项维护保养。
- (5) “本公司产品”是作为应用于一般工业产品的通用产品而设计生产的。如果客户将“本公司产品”用于以下所列用途,则本公司对产品不作任何保证。但“本公司”已表明可用于特殊用途,或已与客户有特殊约定时,另行处理。
 - (a) 必须具备很高安全性的用途(例:核能控制设备、燃烧设备、航空/宇宙设备、铁路设备、升降设备、娱乐设备、医疗设备、安全装置、其他可能危及生命及人身安全的用途)
 - (b) 必须具备很高可靠性的用途(例:燃气、自来水、电力等供应系统、24小时连续运行系统、结算系统、以及其他处理权利、财产的用途等)
 - (c) 具有苛刻条件或严酷环境的用途(例:安装在室外的设备、会受到化学污染的设备、会受到电磁波影响的设备、会受到振动或冲击的设备等)
 - (d) “产品目录等”资料中未记载的条件或环境下的用途
- (6) 除了不适用于上述3.(5)(a)至(d)中记载的用途外,“本产品目录等资料中记载的产品”也不适用于汽车(含二轮车,以下同)。请勿配置到汽车上使用。关于汽车配置用产品,请咨询本公司销售人员。

4. 保修条件

“本公司产品”的保修条件如下。

- (1) 保修期限 自购买之日起1年。(但是,“产品目录等”资料中有明确说明时除外。)
- (2) 保修内容 对于发生故障的“本公司产品”,由“本公司”判断并可选择以下其中之一方式进行保修。
 - (a) 在本公司的维修保养服务点对发生故障的“本公司产品”进行免费修理(但是对于电子、结构部件不提供修理服务。)
 - (b) 对发生故障的“本公司产品”免费提供同等数量的替代品
- (3) 当故障因以下任何一种情形引起时,不属于保修的范围。
 - (a) 将“本公司产品”用于原本设计用途以外的用途
 - (b) 超过“使用条件等”范围的使用
 - (c) 违反本注意事项“3.使用时的注意事項”的使用
 - (d) 非因“本公司”进行的改装、修理导致故障时
 - (e) 非因“本公司”出品的软件导致故障时
 - (f) “本公司”生产时的科学、技术水平无法预见的原因
 - (g) 除上述情形外的其它原因,如“本公司”或“本公司产品”以外的原因(包括天灾等不可抗力)

5. 责任限制

本承诺事项中记载的保修是关于“本公司产品”的全部保证。对于因“本公司产品”而发生的其他损害,“本公司”及“本公司产品”的经销商不负任何责任。

6. 出口管理

客户若将“本公司产品”或技术资料出口或向境外提供时,请遵守中国及各国关于安全保障进出口管理方面的法律、法规。否则,“本公司”有权不予提供“本公司产品”或技术资料。

本样本主要记载了选择机型时所需的内容，未记载使用注意事项等内容。
有关注意事项等使用时必须了解的内容，请务必阅读用户手册。

- 本样本所记述的应用实例仅供参考，实际使用时请在确认设备、装置的功能和安全性的基础上使用。
- 在本样本未记述的条件、环境下使用及用于原子能控制、铁路、航空、车辆、燃烧装置、医疗器械、娱乐器材、安全设备及其它可能对生命、财产安全造成重大影响等，尤其是要求安全性的用途时，除用于本公司希望的特定产品用途及有特别许可的情况外，本公司对于本公司产品不作任何保证。
- 出口(或向非居住者提供)本产品中符合外汇及外国贸易法规定的出口许可、批准对象货物(或技术)要求的产品时，须依照该法获得出口许可、批准(或劳务交易许可)。

欧姆龙自动化（中国）有限公司

欧姆龙自动化（中国）有限公司北京分公司
欧姆龙自动化（中国）有限公司天津分公司
欧姆龙自动化（中国）有限公司广州分公司

上海总公司	021-50372222	太原事务所	0351-5229870
南京事务所	025-83240556	天津分公司	022-83191580
徐州事务所	0516-83736516	沈阳事务所	024-22815131
武汉事务所	027-82282145	西安事务所	029-88851505
苏州事务所	0512-68669277	银川联络处	0951-5670076
昆山事务所	0512-50110866	成都事务所	028-86765345
杭州事务所	0571-87652855	绵阳联络处	0816-2687423
宁波事务所	0574-27888220	自贡联络处	0813-8255616
温州事务所	0577-88919195	重庆事务所	023-68796406
合肥事务所	0551-63639629	大连事务所	0411-39948181
长沙事务所	0731-84585551	哈尔滨事务所	0451-53009917
无锡事务所	0510-85169303	昆明事务所	0871-63527224
张家港事务所	0512-56313157	兰州事务所	0931-8720101
南昌事务所	0791-86304711	长春事务所	0431-81928301
郑州事务所	0371-65585192	乌鲁木齐事务所	0991-5198587
北京分公司	010-57395399	贵阳事务所	0851-4812320
唐山事务所	0315-6328518	广州分公司	020-87557798
石家庄事务所	0311-86918122	深圳事务所	0755-26948238
济南事务所	0531-82929795	厦门事务所	0592-2686709
青岛事务所	0532-66775819	东莞事务所	0769-22423200
烟台事务所	0535-6865018	佛山事务所	0757-83305268

中山事务所	0760-88224545	汕头事务所	0754-88706001
福州事务所	0591-88088551	香港事务所	00852-23753827
南宁事务所	0771-5531371		



欢迎关注
欧姆龙自动化微信

技术咨询
网 址: <http://www.fa.omron.com.cn>
400咨询热线: 400-820-4535

特约店

注：规格如有变更，恕不另行通知。请以最新产品说明书为准。